

SWISSPEARL

Swisspearl Construction



Produkta apraksts



Tīrs šķiedru cements – kad nepieciešama dabīga un raupja izteiksme.

Swisspearl Construction ir universāla, neapdarīta šķiedru cementa plāksne, piemērota gan jaunu ēku būvniecībā, gan arī jau esošu ēku atjaunošanā.

Swisspearl Construction ir droša plāksne, kuru var izmantot ventilējamās fasādes, balkonu, pamatu, kombinēto sistēmu, lauksaimniecības ēku un citai ēkas apdarei. Tāpat, Swisspearl Construction plāksnes var izmantot kā pamatni, pārklājot tās ar citiem materiāliem - krāsojot. Swisspearl Construction šķiedru cementa plāksnes ir viendabīgas, dabiski pelēkā cementa krāsā, ar gludu virsmu, kas nodrošina vienkāršu materiāla krāsošanu vai citu apstrādi. Swisspearl Construction plāksnes ir ražotas no ekoloģiski

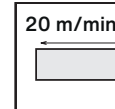
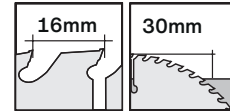
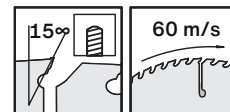
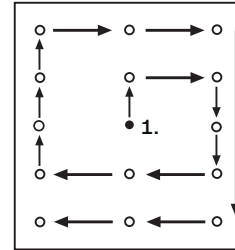
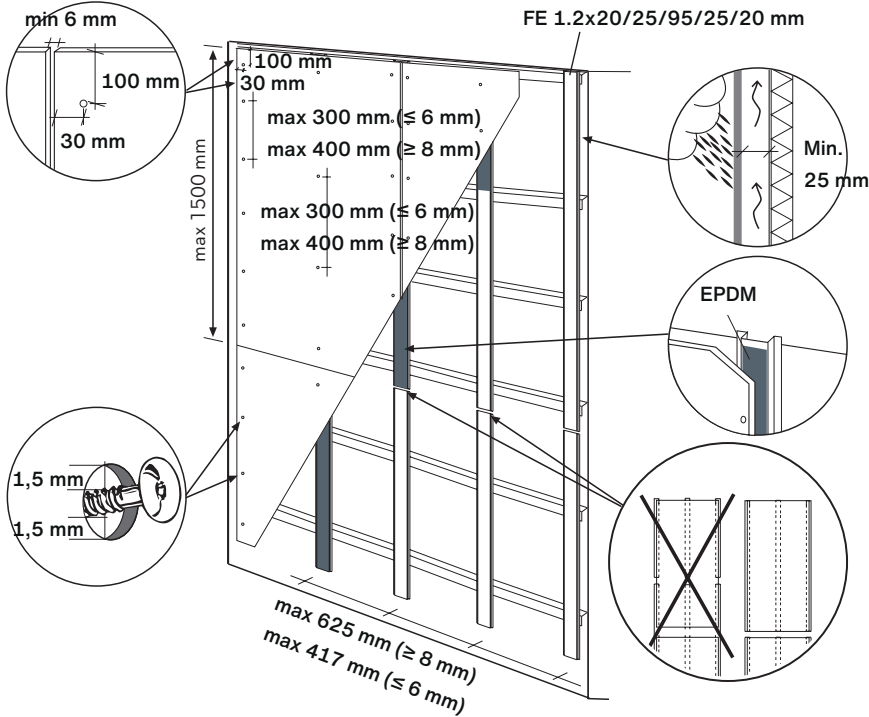
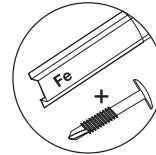
tīriem, videi draudzīgiem un ķīmiski neapstrādātiem izejmateriāliem. Swisspearl Construction ir Somijā ražots izstrādājums un radīts kā izturīgs materiāls pret nolietojanos un ekstremāliem ziemeļu laika apstākļiem, tādiem kā lielas temperatūras un mitruma svārstības

Tehniskie dati

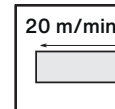
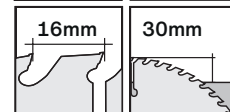
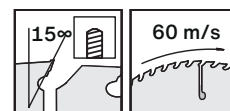
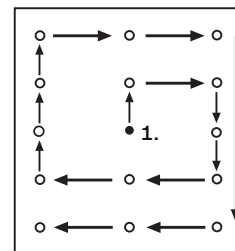
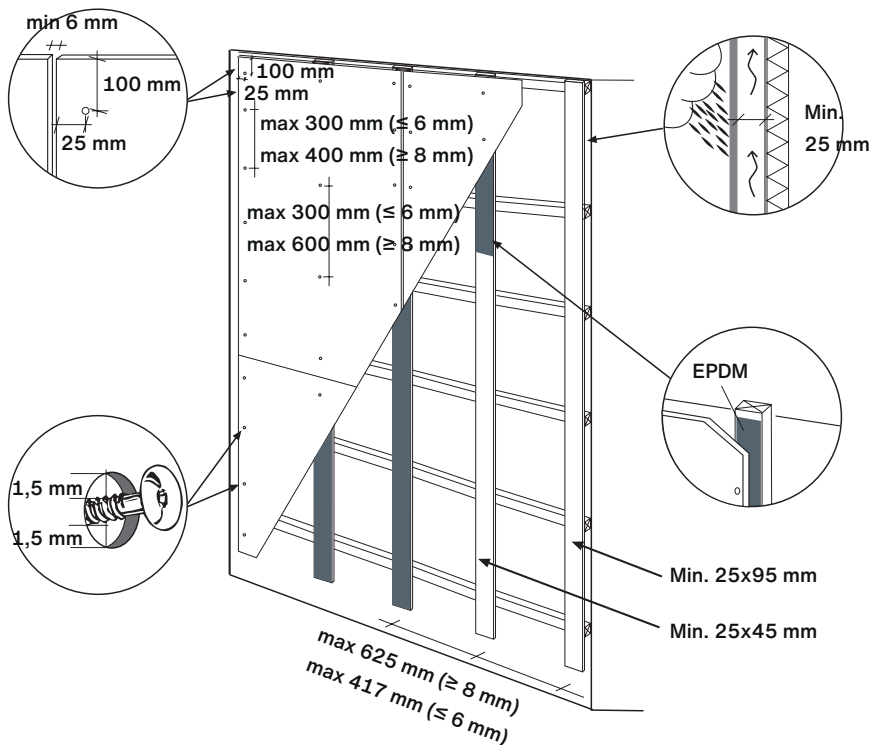
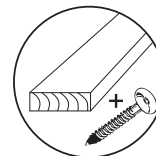


Izmērs, mm	1192 x 3050 x 8/10mm 1192 x 2500 x 8/10mm
------------	--

Cembrit Construction stiprināšana ar skrūvēm pie cinkotā tērauda karkasa



Cembrit Construction stiprināšana ar skrūvēm pie koksnes karkasa





Swisspearl Suomi Oy

P.O. Box 46
Mineraalintie 1
08681 Lohja
Finland
+358 19 287 61
info@fi.swisspearl.com

swisspearl.com