

SWISSPEARL

Swisspearl Multi Force



Produkta apraksts



Ugunsdrošas, skaņu izolējošas un mitrumizturīgas būvniecības plāksnes augstas kvalitātes būvēm

Swisspearl Multi Force ir izturīga plāksne, atbilstoša augstākajai A1 ugunsreakcijas klasei, piemērota gan jaunbūvēm, gan arī renovējamām ēkām. Multi Force būvniecības plāksne ir ideāla izvēle privātmāju vai daudzdzīvokļu ēku, sabiedrisko ēku, noliktavu vai sporta haļļu būvniecībā. Vienkārši izmantojamā un uzstādāmā Multi Force būvniecības plāksne ir piemērota izmantošanai iekštelpās, kurās ir paaugstinātas ugunsdrošības prasības, prasības noturībai pret triecieniem un nodilumizturība, kā arī skaņas izolācija. Turklāt Multi Force ir izmantojamas arī ārā, piemēram, atkritumu konteineru nojumes iekšējām virsmām, dzegu apakšējām struktūrām un balkonu aizmugurējām sienām un starpsienām.

Multi Force ir laba noturība ir laba noturība pret karstumu, mitrumu un pat pret salu. Multi Force daudzfunkcionālā būvniecības plāksne nav piemērota flīzēšanai vai kā fasādes apdares plāksne aizsardzībai pret lietu. Šādiem lietošanas nolūkiem varat atrast citus piemērotus risinājumus no Swisspearl izstrādājumu klāsta.

Tehniskie dati



Izmēri, mm	1200 x 2550 x 9 mm
	1200 x 3000 x 9 mm
	1200 x 2550 x 12 mm
	1200 x 3000 x 12 mm
	900 x 2550 x 9 mm*
	900 x 2550 x 12 mm*

* Izmērs jāpasūta

Montāža

Ar Swisspearl Multi Force plāksni ir viegli strādāt. Lai atvieglotu uzstādīšanu, plāksnei ir iestrādāti stiprinājumu urbumi garākajās malās. Plāksni var ērti sagriezt, izmantojot ripzāģi (ar putekļu nosūcēju) un individuālos aizsardzības līdzekļus. Mazu izmēru plāksnes var nogriezt arī ar parasto rokas zāģi vai plāksņu griezēju.

Plāksņu uzstādīšanai izmanto koka apakškonstrukcijām paredzētās HiLo gremdgalvas skrūves 4,2 x 35/45 mm vai metāla apakškonstrukcijām paredzētas nerūsējoša materiāla 3,9 x 25/35mm skrūves, skrūvju galvas pēc iespējas izlīdzinot ar plāksni. Iepriekšēja izurbšana nav nepieciešama. Plāksnes garākajā malā jau ir iestrādāti montāžas urbumi. Plāksnēm ir standarta V-veida nošķeltas malas.

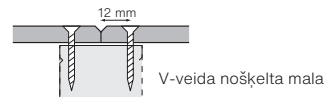
Stiprinājumi

Multi Force ir cieta un izturīga. To var izmantot dažādiem mēbeļu un interjera elementiem, kuriem citādi būtu nepieciešami stiprinājumi. Pēc nepieciešamības var izmantot stiprinājumus, montāžas plāksnes vai saplāksni.

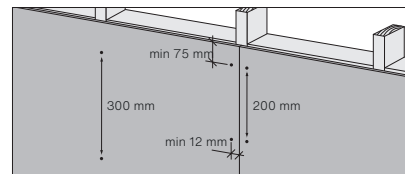
1. Bez stiprinājumiem. Elementi, kuriem nav nepieciešami pamatnes stiprinājumi, ir, piemēram, āķi, plāksnes un nelieli spoguļi. Tabulā ir parādīti piemēri par stiprinājumu piederumiem un slodzēm, ja plāksnes biezums ir 9 mm.

2. Montāžas plāksnes vai saplāksnis. Ja slodze pārsniedz iepriekš minēto, stiprinājumi ir jāpastiprina ar montāžas plāksni vai saplāksni starp balstiem. Piemērs: sienas plaukti.

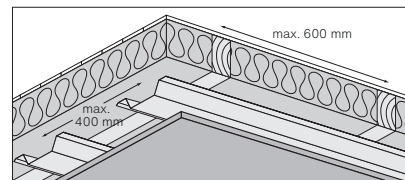
3. Stiprinājumi. Sabiedriskās vietās, piemēram, skolās, mēbeles parasti cieš no lielākiem triecieniem. Šādos gadījumos parasti ir jāuzstāda stabils grīdas stiprinājums un/vai mēbeles ir jānostiprina pie pamata konstrukcijām.






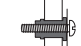


Distance no malas



Svarīgākie stiprināšanas attālumi



Sijas un griestu apdare

Stiprinājums	Maksimālā slodze, kg		Piemēri
	Konsoles slodze	Bīdes slodze	
	7,5-		Spoguļi, āķi, viegli plaukti
	15	-	
	35	17,5	Skapiši, āķi, viegli plaukti
	60	37,5	
	85	30	
	90	37,5	



Swisspearl Suomi Oy

P.O. Box 46
Mineraalintie 1
08681 Lohja
Finland
+358 19 287 61
info@fi.swisspearl.com

swisspearl.com