

# DIM Suunnittelu- ja asennusohje

## Puurankaan – Swisspearl Patina -julkisivulevyt





# Sisällysluettelo

Swisspearl	4
Tuulettuva julkisivu	6
Tuotevalikoima	8
Asennus	10
Profiilit	21
Tarvikkeet	25
Varastointi ja käsittely	29
Hoito ja huolto	30
Terveys ja turvallisuus	32
Käsittely työmaalla	33

# Swisspearl

## Swisspearl

Swisspearl on yksi Euroopan johtavista monikäyttöisten kuitusementtien rakennustuotteiden valmistajista. Swisspearl-tuotteet ja -ratkaisut tarjoavat innostavia mahdollisuuksia suunnitella ja toteuttaa näyttäviä ja kestäviä rakennuksia jokapäiväistä elämää varten. Swisspearl on kuitenkin paljon enemmän kuin pelkkiä tuotteita. Autamme myös monissa erilaisissa suunnittelu- ja rakennusprojekteissa tehden niistä tehokkaampia, innostavampia ja kustannustehokkaampia. Rakentaminen on meille myös ihmisten välisten suhteiden rakentamista. Yritämme työllämme tehdä sinun päivästäsi paremman, jotta voit oman työsi kautta luoda parempia päiviä muille.

## Tuotekuvaus

Swisspearl-kuitusementtilevy on ympäristöystävällisistä luonnon raaka-aineista valmistettu nykyaikainen rakennusmateriaali. Tämän uuden teknologian on kehittänyt Swisspearl, jolla on yli 100 vuoden kokemus kuitusementin valmistamisesta. Laaja kokemuksemme takaa kestävä tuotteen, jossa yhdistyvät kaikki kuitusementin edut. Julkisivulevyjä voidaan käyttää kaikissa tuulettuvissa, kevyissä julkisivurakenteissa. Swisspearl-kuitusementtilevyn ominaisuuksia ovat palamattomuus, hyvä ääneneristävyys ja suuri iskunkestävyys, joiden ansiosta se on ihanteellinen julkisivumateriaali.

## Laatu

Swisspearlin tuoteselosteet ja -luokitukset ovat standardien EN 12467:2012+A2:2018 ja EN 13501-1:2019 mukaiset.

## Julkisivulevyt

- on valmistettu ISO 9001:2015 laatujärjestelmän mukaisesti
- täyttävät rakennustuoteasetuksessa (EU) Nro. 305/2011 annetut määräykset

## Takuu

Takuuehdot ovat saatavilla paikalliselta Swisspearlin edustajalta.

## Huomioita!

Seuraavat rajoitukset koskevat Swisspearl Patina mallistoa. Älä käytä seuraavissa julkisivurakenteissa: Kalteva julkisivu, jonka poikkeama on >5 astetta pystysuorasta, kaarevissa julkisivuissa tai tuulettumattomissa julkisivuissa ja ulkorakenteissa.

## Vastuuvapauslauseke

Tämän suunnittelu- ja asennusoppaaseen (DIM) sisältyvät tiedot ja suositukset tarjotaan palveluna arkkitehteille, rakentajille, asentajille ja muille tuotteidemme kanssa tekemisissä oleville henkilöille, joilla ei ole tarkoitus vapauttaa heitä heidän omasta vastuustaan.

Swisspearl Group uskoo tässä annettujen tietojen ja suositusten olevan tarkkoja tämän oppaan valmisteluhetkellä, tai saadun lähteistä, joiden uskotaan olevan yleisesti luotettavia. Swisspearl Group ei myönnä takuuta tämän oppaan sisällön tarkkuudesta ja ei ole vastuussa mihinkään käyttöön liittyvistä vaatimuksista riippumatta siitä, väitetäänkö tietojen tai suositusten olevan epätarkkoja, epätäydellisiä tai muuten harhaanjohtavia.

Tässä olevat tiedot ja suositukset on tarkoitettu käytettäväksi pätevän ammattitaitoisen henkilön harkinnan ja kokemuksen kanssa arvioituna sen merkitys ja sisältämän materiaalin rajoitukset. Swisspearl Group kieltäytyy nimenomaisesti kaikista mainituista tai oletetuista takuista, mitä tahansa tässä kuvattua tai havainnollistettua, ja ei ota mitään vastuuta mistään vahingoista, mukaan lukien – rajoituksetta – ruumiinvamma, loukkaantuminen tai omaisuusvauriot, johtuen tästä oppaasta tai siinä kuvattun materiaalin käytöstä johtuen.



# Tuulettuva julkisivu

Tuulettuva julkisivu on fyysinen rakennelma, joka osaltaan pienentää lämpötilan vaihteluita vuoden aikana. Auringonvalon sisätiloja kuumentava vaikutus heijastuu pois kesäaikana, ja vastaavasti kuiva eristys vähentää lämpöhukkaa talviaikana. Samaan aikaan rakennelma tuulettaa pois rakenteisiin tiivistyneen kosteuden.

Itsetuulettuviin julkisivuihin liittyy lisäominaisuuksia ja -etuja. Tärkein etu on vaihtelevilta säätiloilta, tuulelta ja kosteudelta, suojattu alustarakenne. Osa kosteudesta läpäisee julkisivun, mutta toimivan tuuletusvälin ansiosta se tuulettuu ja haihtuu pois. Tuulettuvassa julkisivujärjestelmässä sadevesi ja mahdollinen tiivistynyt kosteus valuu alaspäin julkisivuverhouksen pintoja sekä tuulensuojalevyn etupintaa pitkin. Lisäksi vesihöyry ja kosteus haihtuu tuuletusvälistä rakenteen ala- ja yläosien tuuletusaukkojen kautta.

Sokkeli- ja räystäśliittymien lisäksi tuuletusraot tulee olla myös jokaisen ikkuna- ja oviaukon vaakaliittymissä. Tuuletusvälin toimivuuden varmistamiseksi tuuletusaukkojen koko tulee olla  $>200\text{cm}^2/\text{m}$  ja vapaa tuuletusväli  $>25\text{mm}$  tuulensuojapinnan ja julkisivulevyn välissä. Julkisivulevyn taustapintaa vasten on pystysuuntainen koolaus.

Julkisivuverhouksen taustatuuletus toimii savupiipun tavoin. Ilma pääsee verhouksen taakse sokkeliiliittymästä ja ylöspäin noustessaan kerää ja vie mukanaan julkisivun taustalta kosteutta sisältävän ilman aina räystäään/vesipeltien tuuletusaukkojen kautta ulos.

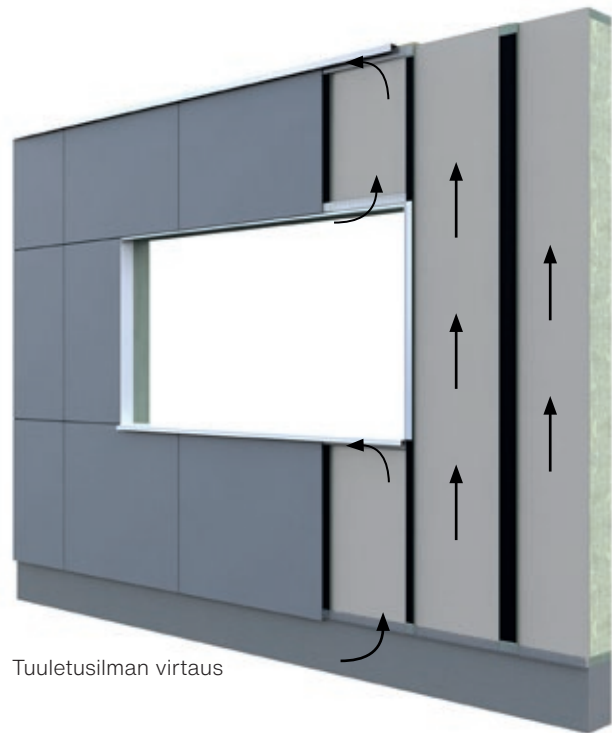
Julkisivuverhous voidaan asentaa avoimilla vaakasaumoilla tai vaakalistoilla varustettuna. Avonaiset vaakasaumat edistävät hyvin minimaalisesti taustatuuletuksen ilmanvaihtoa ja siksi vaakasaumoissa voidaan käyttää tarvittaessa listoitusta.

Swisspearl suosittelee taustatuuletusvälin poikkileikkauksen ja sen ilmankiertorakojen suurentamista, kun julkisivuverhous asennetaan korkeisiin rakennuksiin. Alla olevassa taulukossa näytetään suositeltu vähimmäistuuletustilan syvyys julkisivulevytyksen takana.

Julkisivuverhouksen korkeus	tuuletusvälin minimi
0-30 m	$>25\text{ mm}$
$>30\text{ m}$	$>40\text{ mm}$

## Puurakenne

1. Swisspearl julkisivulevy
2. EPDM rankanauha
3. Tuulettuva alue  $>200\text{cm}^2/\text{m}$
4. Pystyranka syvyys  $>25\text{mm}$
5. Windstopper -tuulensuojalevy
6. Teräs- tai puurunko + mahdollinen lämpöeriste



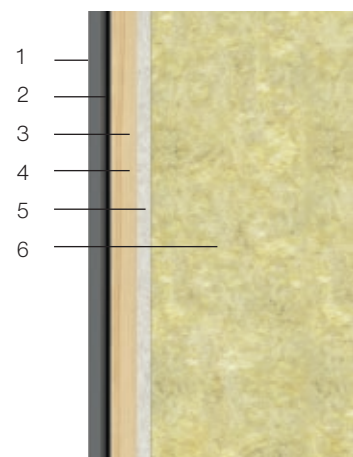
Tuuletusilman virtaus



Avoimet liitaokset

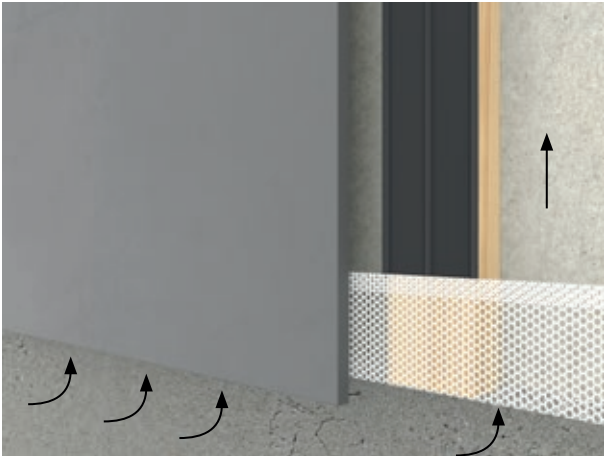


Listalla tiivistetty liitos

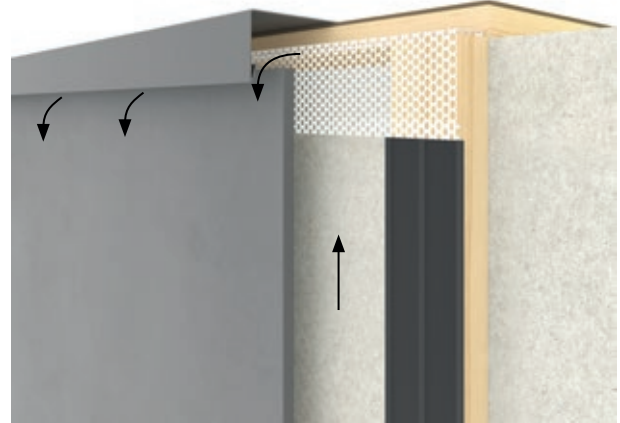


# Tuulettuva julkisivu

## Tuuletusaukot



Ilmaa imeytyy rakenteeseen julkisivun alaosan aukosta, ja esteetön tuuletus on varmistettava koko julkisivun korkeudelta. Vapaan avoimen alueen tulee olla  $>20\text{mm}/>200\text{cm}^2/\text{m}$ . Käytettäessä perforoituja teräs-, alumiini- tai muovilistoja tuuletusaukkojen koon on oltava vähintään  $200\text{cm}^2/\text{m}$ . Seinän alaosan tuuletusrako toimii myös julkisivulevyn taakse päässeeseen veden sekä julkisivulevyn taustapintaan tiivistyneen kosteuden poistumiseen.



Ilman kulku on varmistettava julkisivun yläosassa riippumatta siitä, tukeutuuko se kattoon tai muuhun rakenteeseen. Samoin kuin alaosassa vapaan avoimen alan tulee olla  $>20\text{mm}/>200\text{cm}^2/\text{m}$ .



Ikkunoiden tai vastaavien aukkojen alla, joissa käytetään ikkunapeltiä, tuuletusaukon tulee olla  $>20\text{mm}/>200\text{cm}^2/\text{m}$ . Tämä tuuletusaukko sijaitsee yleensä julkisivulevyjen yläreunan ja vesipellin alareunan välissä. On suositeltavaa, että vesipelti ulottuu vähintään 30 mm julkisivun ulkopuolelle. Näin varmistetaan, ettei vesipelliltä valuva vesi ja mahdollinen lika sotke julkisivua.

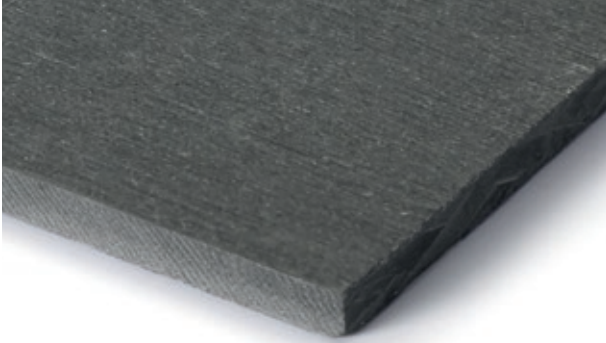


Lisäksi ikkunoiden ja ovien yläpuolella on oltava myös vaakasuora avoin tuuletusaukko. Tämän tuuletusaukon tulee olla  $>20\text{mm}$ . Käytettäessä perforoituja teräs-, alumiini- tai muovilistoja, tuuletusaukkojen koon on oltava vähintään  $>200\text{cm}^2/\text{m}$ . Alaosan aukkoa käytetään myös julkisivulevyn taakse päässeeseen kosteuden poistamiseen.

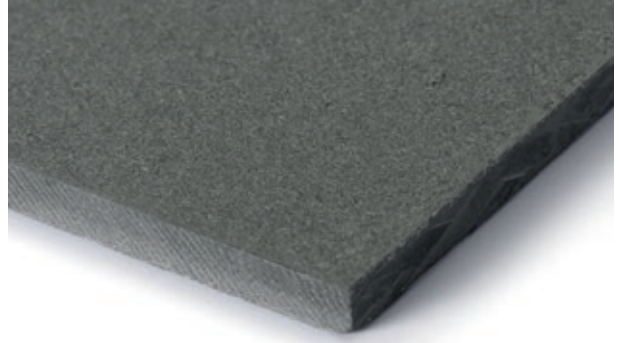
# Tuotevalikoima

## Swisspearl Patina -julkisivulevyt

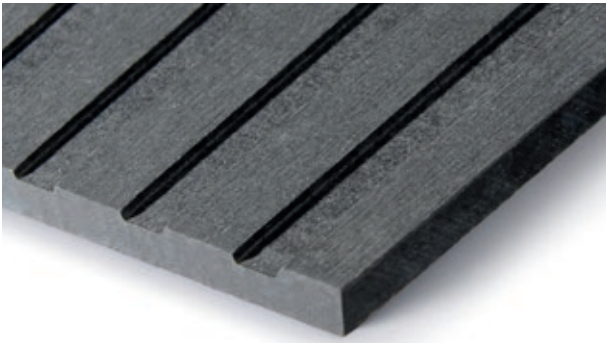
Swisspearl Patina Original



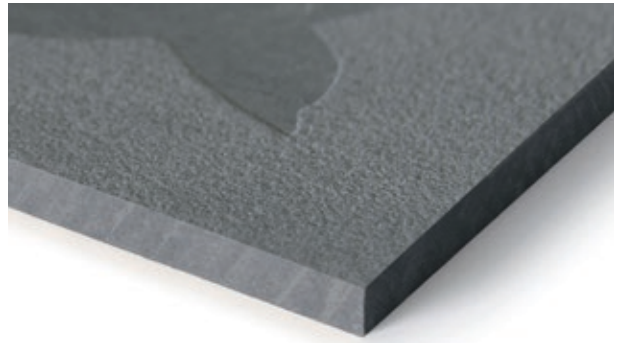
Swisspearl Patina Rough



Swisspearl Patina Inline

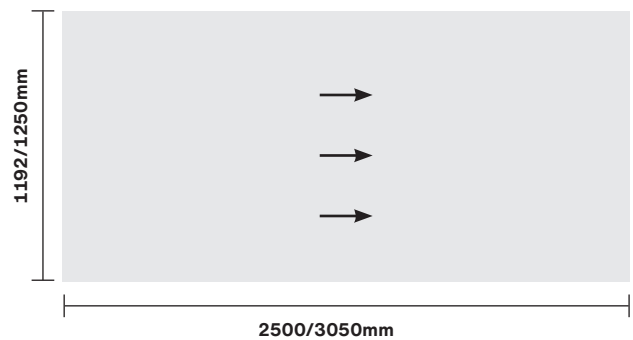


Swisspearl Patina Signature



### Hiontasuunta

Swisspearl Patinan valmistusprosessi antaa levyille ainutlaatuisen pintarakenteen. Hiottu pinta korostaa tyylikkäästi luonnollisen materiaalin luonnetta ja rakennetta. Hionnan vuoksi on tärkeää varmistaa, että levyt asennetaan samansuuntaisesti.



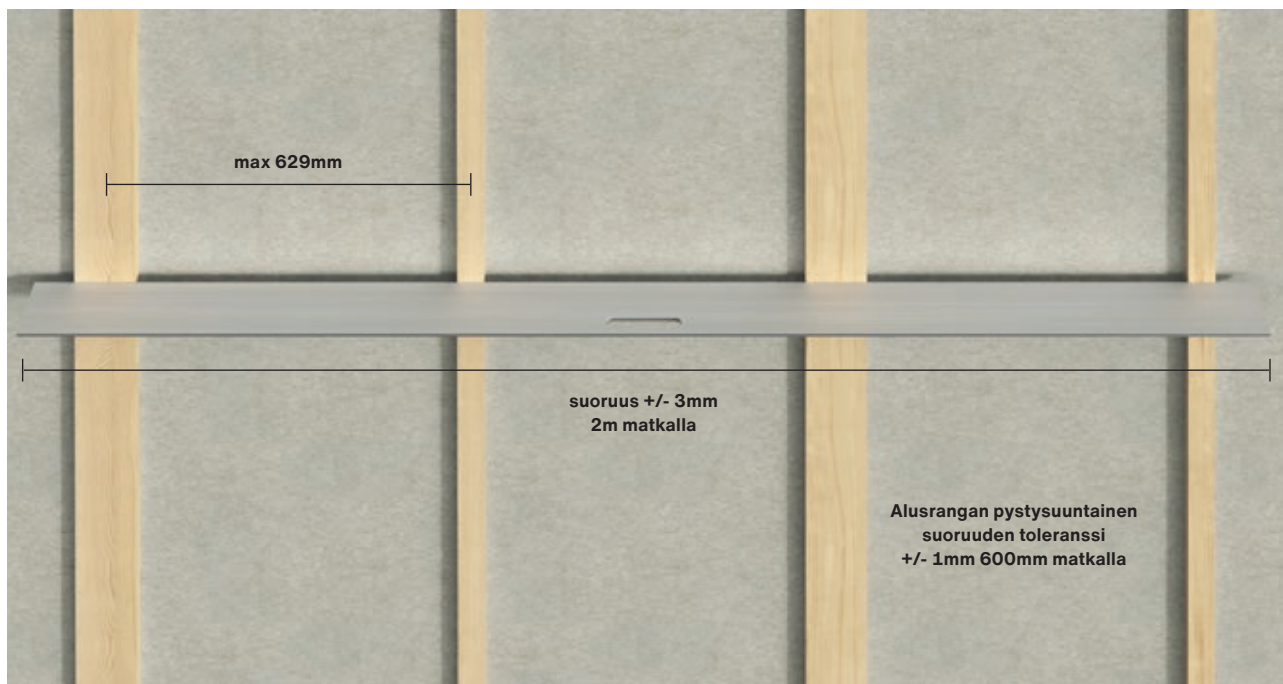
Tekniset tiedot	Tyyppi	Paloluokka	Paksuus	Mitat	Paino/m <sup>2</sup>
<b>Swisspearl Patina Original</b> <b>Swisspearl Patina Rough</b>	Läpivärjätty	A2,s1-d0	8mm	1192x2500mm 1192x3050mm 1250x2500mm 1250x3050mm	12.1kg/m <sup>2</sup>
<b>Swisspearl Patina Inline</b>	Läpivärjätty	A2,s1-d0	9.5mm	1192x2500mm 1192x3050mm 1250x2500mm 1250x3050mm	14.1 kg/m <sup>2</sup>





# Asennus

## Alusrakenne



Alusrangan suoruus

### Alusrakenteen kiinnitys

Kantavan seinän alusrakenne on kiinnitettävä kaikkien paikallisten standardien ja määräysten mukaisesti. Asentajan tulee tarkistaa kantava seinä ennen alusrangan asennusta varmistaen, että seinä on suorassa ja alusrakenne voidaan asentaa turvallisesti.

Alusrakenteeseen tulee valita materiaaliin sopiva kiinnitysjärjestelmä. Asenna kiinnitys aina järjestelmän valmistajan ja/tai kohteen rakennesuunnittelijan ohjeiden mukaan.

Käytä oikeanlaista korroosiosuojausta rakennuksen ympäristön mukaisesti. Tuulikuormalaskelmat on otettava huomioon määritettäessä alusrakenteen kiinnitystä kantavaan seinään. Näistä laskelmista huolehtii yleensä kohteen projekti- / rakennusinsinööri.

### Alusrakenteen puun laatu

Varmista, että alusrakenteessa käytettävän puun laatu vastaa maakohtaisia standardeja ja määräyksiä. Alusrakenteessa voidaan käyttää käsiteltyä tai käsittelemätöntä puuta.

Paksuus vähintään 25mm

Leveys liitoksissa vähintään 100mm

Leveys keskirangassa >45mm

### Alusrakenteen suoruus

Alusrakenteen vaakasuuntainen suoruuden toleranssi on +/- 3.0mm 2 metrin matkalla. Alurakenteen pystysuuntainen suoruuden toleranssi on +/- 1mm mitattuna 2 metrin matkalla.

# Asennus

## Alusrakenne



### 8mm Swisspearl Patina -julkisivulevyn kiinnitys puurankaan

Max rankajako: 629 mm  
Max ruuvien etäisyys: 600mm

Max tuulikuorma: Katso alusrakenteen ja ruuvien oikeat etäisyydet seuraavan sivun tuulikuormataulukosta.

Ratkaisussa voidaan käyttää seuraavaa ruuvia: Siivellinen Swisspearl julkisivuruuvi puurankaan 4.9x38mm

Swisspearl julkisivuruuvi puurankaan 4.5x30mm (huom. ruuvissa ei siipiä, eli levyt aina esirei'itettävä ennen kiinnitystä).

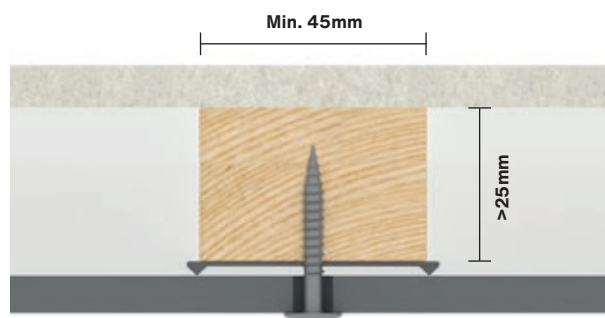
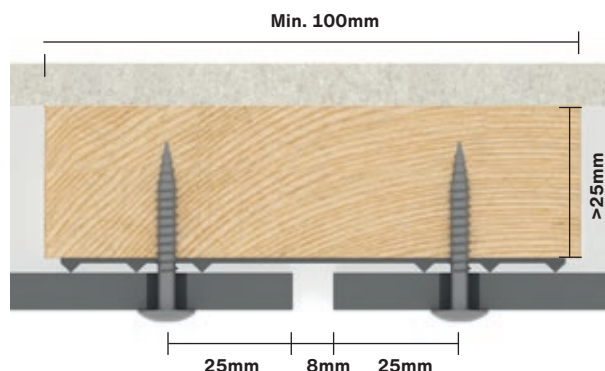
Rankojen tulee olla vähintään 25mm paksuisia asianmukaisen tuuletuksen varmistamiseksi.

Rankojen leveyden tulee olla vähintään 100mm ja keskusrankojen vähintään 45mm.

Levyjen välisten liitosrakojen tulee olla vähintään 8mm.

Puurankoja käytettäessä tulee aina käyttää Swisspearlin profiloitua EPDM-rankanauhaa. Rankanauha asennetaan vain pystysuuntaisena.

Swisspearl julkisivulevyt tulee aina asentaa kiinni pystysuuntaisiin alusrankoihin, näin varmistetaan levytyksen taustatuuletavuuden toiminta ja mahdollisen sade- ja kondenssiveden valuminen levyjen taustapintaa pitkin aina maahan / vesipellitykselle asti.



# Asennus

## Reunaetäisyydet

Käytä liukupisteruuvien asennuksessa syvyydenrajoittimella varustettua levyruuvainta tai erillistä syvyydensäädintä. Liukupisteruuvien oikea kireystaso on saavutettu, kun ruuvinkanta osuu kevyesti levyn pintaan, sekä levyn ja rangan välinen EPDM-ranganauha toimii jousen lailla estäen levyn värähtelyn. Ylikiristys aiheuttaa levyn taipuilua ja pahimmassa tapauksessa levyrikkoja. Huom! asenna vain kuivia levyjä, märkiä levyjä ei saa asentaa!

### Reunaetäisyydet

Julkisivurakenne laajenee ja kutistuu kosteuden ja lämmön mukaan. Tämän vuoksi on erittäin tärkeää asentaa levyt sopivin reunaetäisyyksin. Jos niitä ei asenneta oikein, levyn kulmiin ja reunoihin voi syntyä halkeamia. Tämän vuoksi Swisspearl julkisivulevyt on aina esiporattava kuitusementille sopivalla Ø8 mm:n poranterällä tai käytettävä siivellistä Swisspearl -puurankaruuvia, joka poraa levyn tarvittavan esireiän.

### Vaaka- ja pystysuuntainen asennus

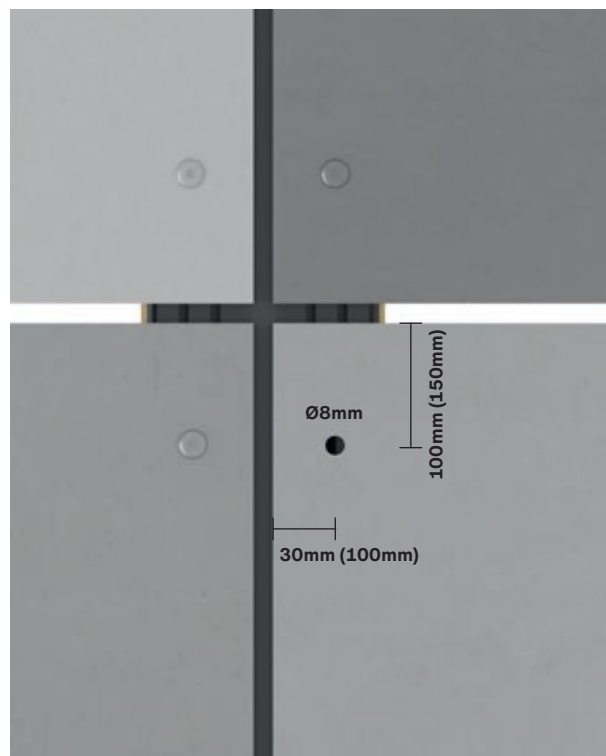
Reunaetäisyydet levyn pystyreunoista:

30mm - enintään 100mm

Reunaetäisyydet levyn vaakareunoista:

100mm - enintään 150mm

Huomiot, että kiinnikkeiden suurempi reunaetäisyysvaade (>100mm) on aina rangan pituussuuntaisia lämpö- ja kosteusliikkeitä varten.



Pystysuuntainen alusrakenne

# Asennus

## Reunaetäisyydet

### Swisspearl Patina Inline

Swisspearl Patina Inline-julkisivulevy on saatavilla mitoissa:  
1192x2500/3050mm  
1250x2500/3050mm

Huomioi, että 1192mm ja 1250mm levyjä ei voi yhdistää, sillä levyurituksen leveys eroaa toisistaan. Asentaessasi Swisspearl Patina Inline -julkisivulevyä noudata tämän asennusohjeen ohjeita huolellisesti. Kohdat, joissa Swisspearl Patina Inline -levyn asennus eroaa normaalista asennustavasta selitetään alla. Esiporaa Swisspearl Patina Inline -julkisivulevy kuitusementille sopivalla Ø8mm poranterällä.

### Reunaetäisyydet

Ruuvien reunaetäisyydet riippuvat alusrangan suunnasta kuten normaalissa asennusperiaatteessa. Reunaetäisyydet levyn pystyreunoista:

30mm - enintään 100mm

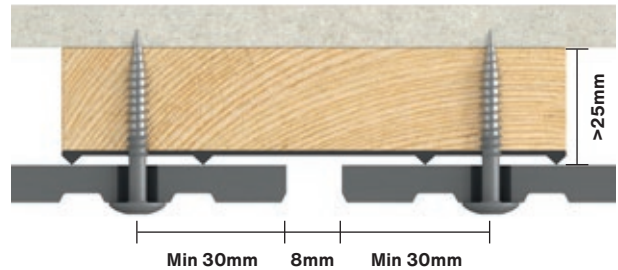
Reunaetäisyydet levyn vaakareunoista:

100mm - enintään 150mm

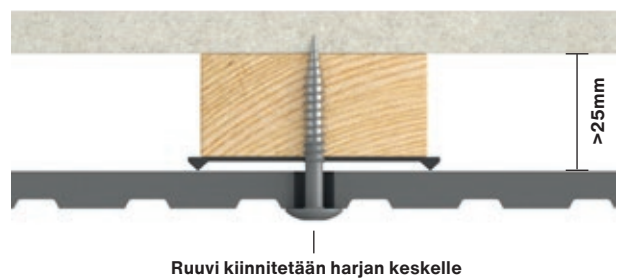
Jos levy on asennettu siten, että uritus on vaakasuorassa, kuten kuvassa 3, reunaetäisyyden (A) tulee olla vähintään 100mm, mutta koska uritus ei välttämättä täsmää vaadittuun reunaetäisyyteen, niin silloin ruuvi tulee sijoittaa seuraavaan lähimpään harjaan. Jos levy on asennettu siten, että uritus on pystysuunnassa kuten kuvassa 3, reunaetäisyyden (B) tulee olla vähintään 30 mm asennettaessa kokolevyjä. Jos levy on mittaan sahattu, lue alla oleva kappale. Huom! Ruuvi tulee kiinnittää harjan keskelle (Kuva 1). Sama koskee keskirangan asennusta (Kuva 2).

### Reunaetäisyydet mittaan sahattuilla levyillä

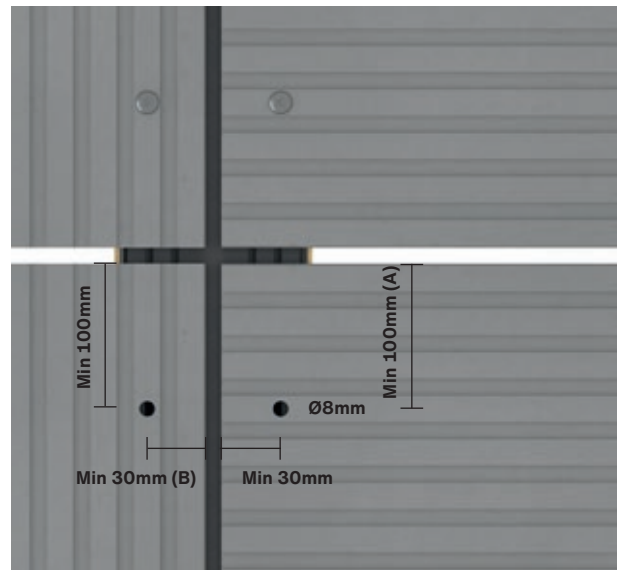
Mikäli levy sahataan sopivaan mittaan asennettavaksi ikkunoiden, ovien tai vastaavien yhteyteen 30mm reunaetäisyys voi olla mahdoton toteuttaa. Tällöin ruuvi on kiinnitettävä seuraavan harjan keskelle (Kuva 4).



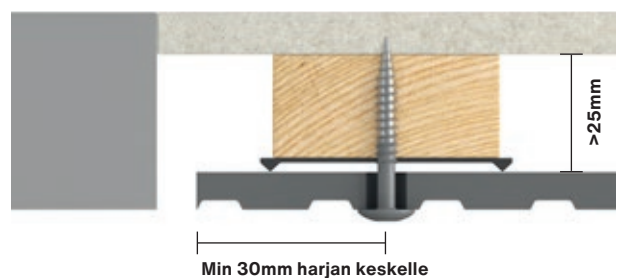
Kuva 1. Swisspearl Patina Inline -levyn asennus pystysaumassa.



Kuva 2. Swisspearl Patina Inline asennus välirankaan.



Kuva 3. Swisspearl Patina Inline -levyn reunaetäisyydet. Huom! Minimietäisyys ja/tai lähin harja.



Kuva 4. Swisspearl Patina Inline mittaan sahattun levy asennus.

# Asennus

## Tuulikuorma

Asennettaessa Swisspearl-julkisivulevyjä on otettava huomioon rakennuksen sijainti ja tuulikuorma, jolle levyt voivat altistua. Seuraava taulukko sisältää ruuvien ja rankajaon etäisyydet. Kun nämä arvot yhdistetään, tuloksena on levyn kestävyys ( $\text{kN/m}^2$ ). Rankavälejä tai kiinnitysruuvien jakoa täytyy ehkä muuttaa reunojen lähellä, koska tuulikuormat voivat olla siellä suurempia kuin muualla rakennuksessa.

### Swisspearl Patina mallisto - ominaisarvot

Ruuvien enimmäisetäisyydet mm	Rankojen enimmäisetäisyydet mm			
	300	400	600	629
300	9.99 $\text{kN/m}^2$	7.49 $\text{kN/m}^2$	3.53 $\text{kN/m}^2$	3.21 $\text{kN/m}^2$
400	7.49 $\text{kN/m}^2$	5.62 $\text{kN/m}^2$	3.53 $\text{kN/m}^2$	3.21 $\text{kN/m}^2$
500	5.99 $\text{kN/m}^2$	4.50 $\text{kN/m}^2$	3.00 $\text{kN/m}^2$	2.86 $\text{kN/m}^2$
600	4.99 $\text{kN/m}^2$	3.75 $\text{kN/m}^2$	2.50 $\text{kN/m}^2$	2.38 $\text{kN/m}^2$

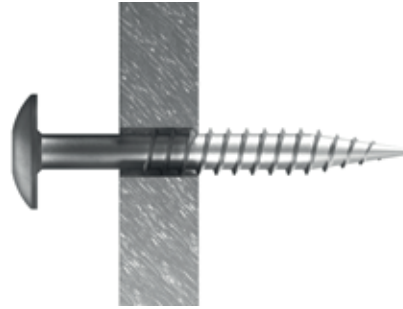
Laskelmat perustuvat testituloksiin ETAG 034. Ylimääräisiä turvallisuuskertoimia ei ole lisätty. Laskelmien pohjana käytettävän testin on suorittanut valtuutettu laboratorio käyttäen Swisspearl-julkisivuruuveja ja oppaassa mainittua alusrakennetta. Laskelmat perustuvat lisäksi seuraavaan alusrakenteen materiaaliin: Vähintään 25mm:n paksuinen puu C24 (kuusi), johon on asennettu 8mm julkisivu ja levyn ja rangan välissä on 3mm EPDM.

Muunlaisia ruuveja käytettäessä Swisspearl ei takaa kaavion lukujen oikeellisuutta. Korkeiden ja avoimilla paikoilla sijaitsevien rakennusten yhteydessä on ehkä suoritettava tarkempia tuulikuormalaskelmia ja -simulointeja, jolloin voitte pyytää lisätietoja Swisspearliltä. Toisinaan rakennuksen reuna-alueille on myös asennettava lisätukia ja -ruuveja. Tuulikuorma täytyy aina laskea paikallisten sääntöjen ja määräysten mukaisesti. Lisäksi alusrakenne on asennettava oikein, jotta se kestää tuulikuorman.

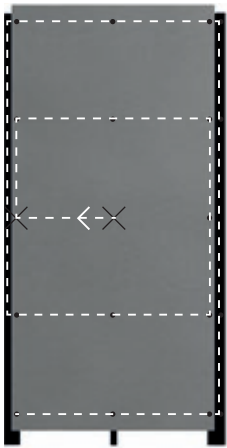
# Asennus

## Swisspearl julkisivulevyjen kiinnityspisteet

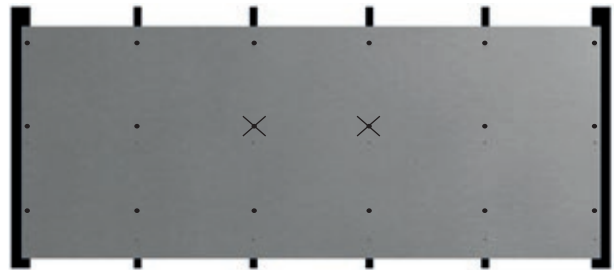
Swisspearl julkisivulevyjen kiinnittäminen aloitetaan aina kahden kiintopistekiinnikkeen asentamisella. Näiden pisteiden tulee olla mahdollisimman lähellä levyn keskikohtaa, ja ne on kohdistettava vaakasuoraan. Kaikkien muiden kiinnityspisteiden tulee olla ns. liukupisteitä, jotka mahdollistavat kosteus- ja lämpöliikkeiden tapahtumisen. Swisspearl-julkisivulevyjen asennus ruuveilla aloitetaan kiintopisteistä, sitten jatketaan yläpuolella oleviin liukuviin pisteisiin ja lopuksi liukuviin pisteisiin alapuolella (katso seuraava kuva).



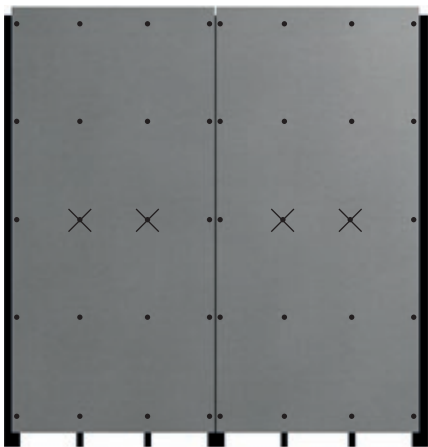
X: Kiinnityspisteiden reiän halkaisija  $\varnothing 5$  mm. Käytettäessä siivellistä puurankaruuvia kiintopisteruuvit kiristetään normaalia tiukempaan, jotta niistä muodostuu kiintopisteet.



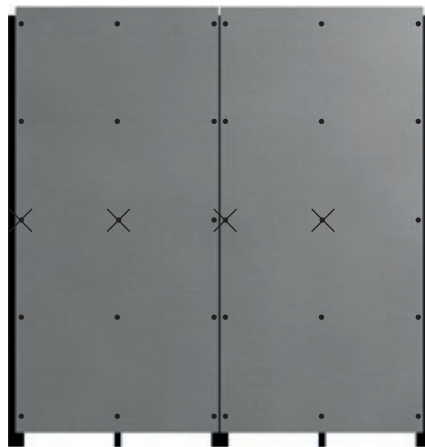
Kuva ruuvien oikeasta asennuksesta. Kiinteät pisteet on merkitty x:llä.



Esimerkki: Levyt vaakarankaan, neljä puista välirankaa.



Esimerkki: Levyt pystysuoraan, kaksi puista välirankaa.



Esimerkki: Levyt pystysuoraan, yksi puinen väliranka.

# Asennus

## Alakatot ja räystäät

Swisspearl-julkisivulevyt sopivat myös alakattoihin ja räystäisiin. Levyt voidaan asentaa kantavaan rakenteeseen koolattuun puurankaan tai niitä voidaan käyttää ripustettavissa alakattojärjestelmissä. Yksi Swisspearl-julkisivulevyjen tärkeimmistä eduista on levyjen helppo irrotus. Piilossa oleviin osiin pääsee hyvin käsiksi, kun levyt on asennettu ruuveilla.

### 8mm paksun Swisspearl julkisivulevyjen kiinnitys puurankaan - räystäs ja alakattorakenne

Rankajako: enintään 400mm

Kiinnikejako: enintään 400mm

Käytettäessä Swisspearl-julkisivulevyjä alakatossa tai räystäissä kiinnikkeiden reunaetäisyydet ovat periaatteessa samat kuin julkisivuasennuksessa, jolloin reunaetäisyydet määräytyvät alusrakenteen suunnan ja levyn suunnan perusteella. Tämä koskee myös reikien kokoa, liitoksia ja etäisyyksiä muihin rakennusmateriaaleihin. Käytä Swisspearl EPDM-rankanauhaa aina ruuviasennuksen kanssa.



Kiinnike- ja rankajako

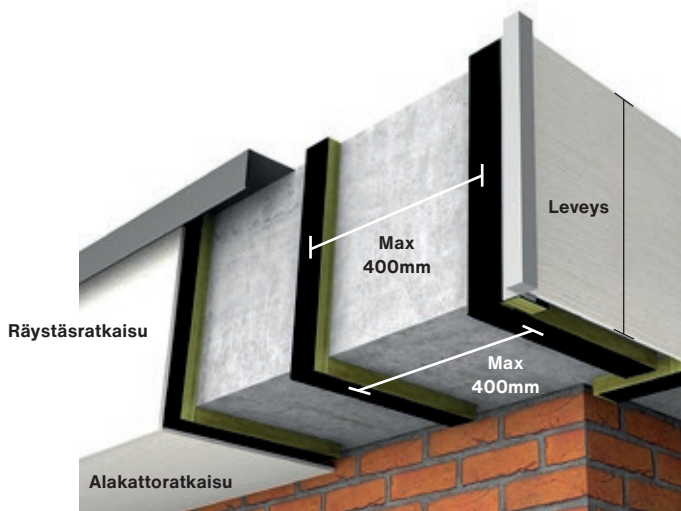
## Räystäsratkaisu

### 8mm paksun Swisspearl julkisivulevyn kiinnitys puurankaan räystääsasennus

Rankajako: enintään 400mm

Kiinnikejako: enintään 400 mm

Kun levyjä asennetaan räystäsrakenteeksi, täytyy levyjen taustapuolen tuulettavuus olla kunnollinen kuten normaalissa julkisivulevytyksenkin osalla. Molemmissa ratkaisuissa on jätettävä 200cm<sup>2</sup>/m tuuletusrako sekä räystäsrakenteen yläreunaan että sen alareunaan. Käytä myös Swisspearl EPDM-rankanauhaa aina yhdessä puurankojen kanssa. Huomioi kuvan esittämä koolausrangojen suunta, jotta tuulettuminen on mahdollisimman tehokasta. Korvausilmaraot alakattolevyn ja otsapinnan sekä tiiliseinän välissä, samoin räystäspellin alla otsalevyn yläreunassa >20mm tuuletusväli-rako. Myös katoksen/räystään otsarakenteen tippanokka on yletyttävä vähintään 30mm (rantarakentamisessa >70mm) alemmaksi kuin alakaton tuuletusvälin korvausilma-aukon alareuna, jotta tuuli ei paina sade- ja valumavesiä alakattolevytyksen tuuletusväliin.





# Asennus

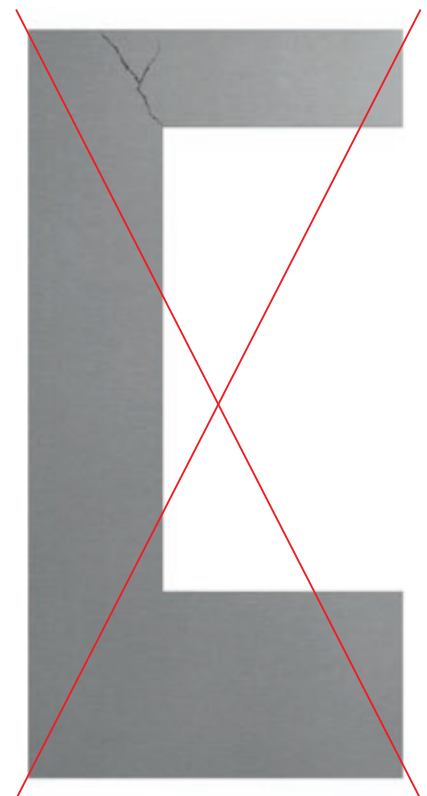
## Ikkuna- ja oviaukot

Levyjen halkeilun välttämiseksi asennettaessa Swisspearl-julkisivulevyjä ikkunoiden, ovien ja muiden aukkojen ympärille tulee varmistaa, että levyt asennetaan oikein Swisspearlin ohjeiden mukaisesti.

Vältä suurien aukkojen ja kolousten tekemistä levyyn. Sen sijaan asenna aukon ympäry levytys alla olevien kuvien mukaisesti niin, että aukon kulmaan tulee levytyksen sauma.

Sahaa levyt ja tee levysaumoista 8 mm kokoisia. Varmista, että liitosten takana on kannatin, johon julkisivulevy voidaan kiinnittää.

Jos pienet aukot ovat maksimissaan 100-150mm leveitä, levy kiinnitetään keskeltä yhdellä ruuvilla. Tätä asennustapaa käytetään kaikissa kapeiden tilojen yhteydessä.



Swisspearl-julkisivulevyjen oikea asennus ikkunoiden, ovien ja aukkojen kohdalla.

Swisspearl-julkisivulevyjen väärä asennus ikkunoiden, ovien ja aukkojen kohdalla.

# Asennus

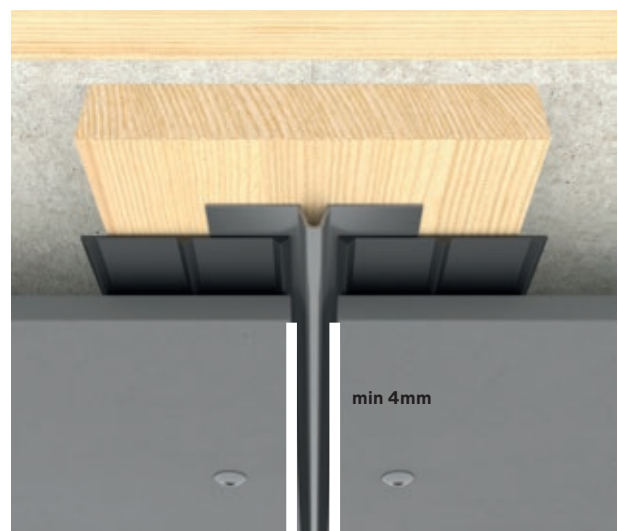
## Yleiset etäisyydet



Muista noudattaa tässä oppaassa kuvattuja etäisyyksiä. Julkisivulevyn tulee päätyä 10 - 30mm alusrakenteen alareunan alapuolelle. Ulkonemissa ja vastaavissa enimmäisetäisyys on 100mm.

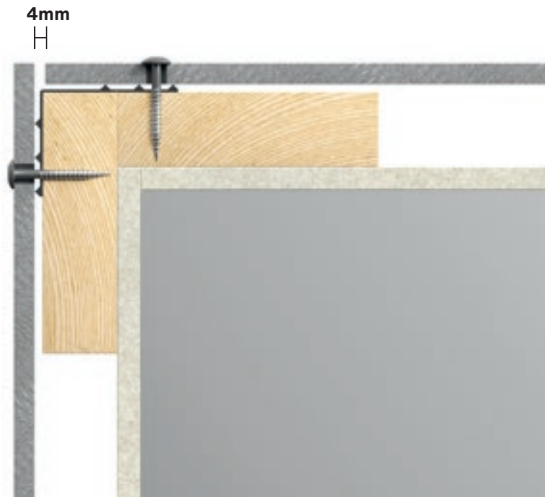
Julkisivulevyn alareunan ja maanpinnan välisen etäisyyden tulee olla vähintään 300mm. Levytyksen alareunan etäisyys kattoihin ja muihin vaakarakenteisiin, joille sadevedellä on pääsy, on oltava min. 150mm.

Pystysuora välys Swisspearlin alumiinisten peitelistoihin tai nurkkalistoihin on vähintään 4mm. Jätä ikkunoiden ja ovien vaakasuoriin välyksiin vähintään 20mm tuuletusrakoa. Välys muihin rakennusmateriaaleihin ja kosteusliikettä varten on vähintään 8mm.



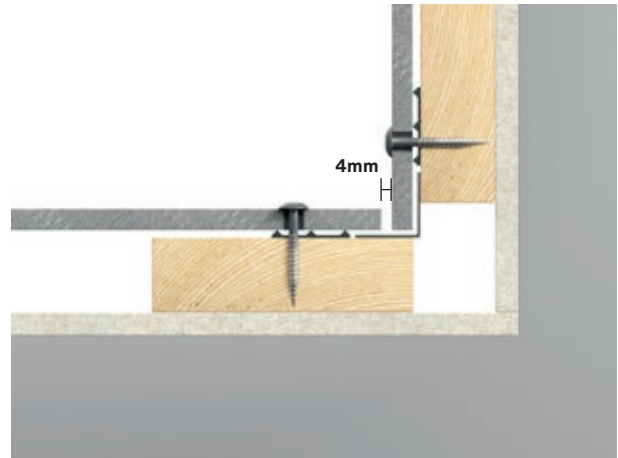
# Asennus

## Detaljit



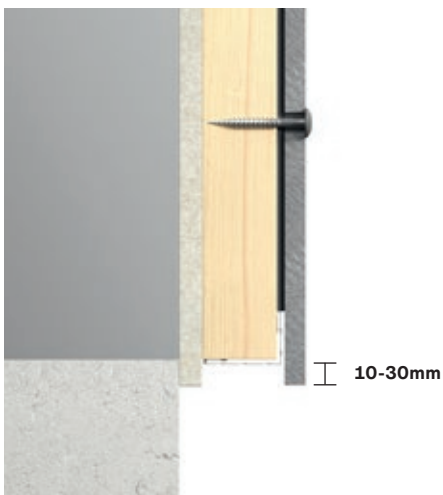
### Ulkonurkkaratkaisu avoimella liitoksella

Ulkonurkkaratkaisu ilman Swisspearl-nurkkalistaa. Julkisivulevyjen välillä tulee olla nurkassa vähintään 4 mm:n saumarako. Swisspearl suosittelee 90 mm:n EPDM rankanauhaa ja sen taivuttamista nurkan ympäri puun suojaamiseksi.



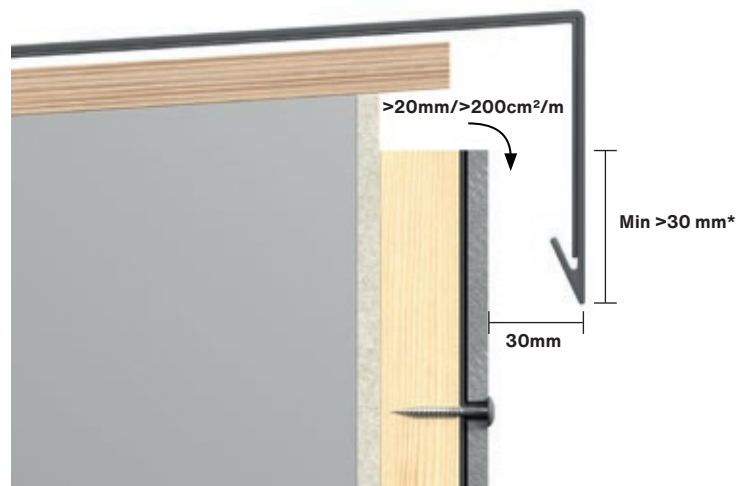
### Sisänurkkaratkaisu avoimella liitoksella

Sisänurkkaa toteutettaessa on jätettävä julkisivulevyjen väliin vähintään 4mm pystysauma. Voidaan käyttää 90mm leveää EPDM rankanauhaa ja taivuttaa se levysauman yli suojaamaan puurankaa, tai vaihtoehtoisesti kulmassa voidaan käyttää kohdekohtaisia L- peltiprofiileja ja sen molemmin 30mm EPDM rankanauhoja kuvan esittämällä tavalla.



### Sokkeliiliitos

Varmista, että julkisivulevy ylittää 10 - 30 mm alusrakenteen, jolloin levytys muodostaa tarvittavan tippanokan. Käytä verkkoa tai tuuletusprofiilia sen varmistamiseksi, että hyönteiset/tuhoeläimet eivät pääse rakenteisiin julkisivulevyn taakse. Huomioi tuuletusvälin korvausilmatarve  $>200\text{cm}^2/\text{m}$ .



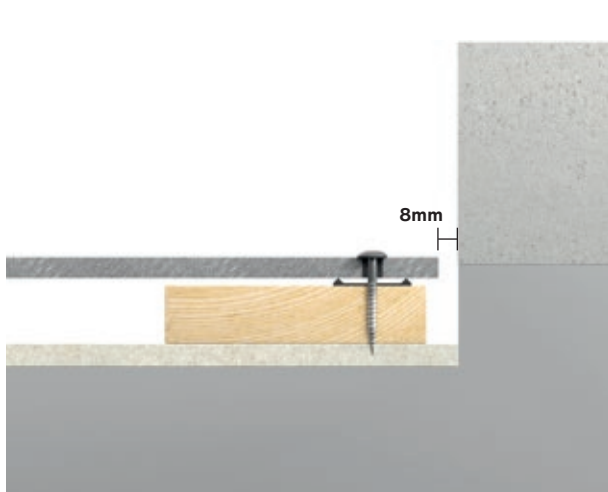
### Räystääliitos

Varmista, että tuuletusilma pääsee vapaasti rakenteen yläosasta ulos (ei yläpohjatilaan). Muissa tuuletusraoissa vapaan avoimen alueen on oltava vähintään  $20\text{mm}/>200\text{cm}^2/\text{m}$ . Julkisivulevyn etupinnan ja räystäspellin tiputusreunan välillä on oltava vähintään 30 mm.

\*  $>30\text{mm}$ , rantarakentamisessa/tuulisilla alueilla suositus on 70mm sekä erillisen myrskylistan käyttöä levyn yläreunassa

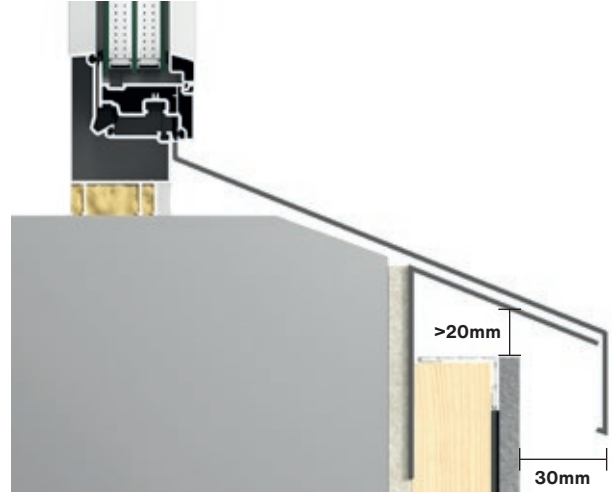
# Asennus

## Detaljit



### Päädyt/viimeistely

Julkisivulevyn taakse tulee asentaa vähintään 45mm leveä ranka. Muihin rakennusmateriaaleihin on oltava vähintään 8mm välys rakenteiden liikkeitä varten sekä asianmukaista veden poistoa ja tuuletusta varten.

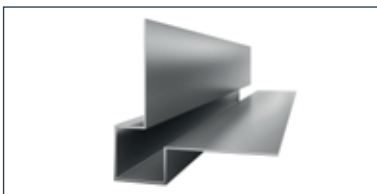


### Vesipellit

Swisspearl-julkisivulevyjä ei voi käyttää vesipelteinä. Suosittelemme muotoiltujen alumiinisten tai teräksisten vesipeltien käyttöä. On suositeltavaa, että vesipelti ulottuu vähintään 30 mm julkisivun ulkopuolelle. Vapaan avoimen alueen tulee olla  $>20/ >200\text{cm}^2/\text{m}$  ylimmän julkisivulevyn ja vesipellin välillä riittävän tuuletuksen varmistamiseksi julkisivun takana.

# Profiilit

Swisspearl tarjoaa laajan valikoiman profiileja säänkestävien ja esteettisten julkisivujen viimeistelyä varten. Profiileja on saatavilla kolmessa vakiovärisssä (musta, valkoinen ja anodisoitu alumiiniharmaa). Profiilit kiinnitetään esim. pienillä huopanauloilla, ja ne on tarvittaessa esiporattava Ø4 mm:n metalliporanterällä kiinnityksen helpottamiseksi. Useimmat Swisspearl- profiilit valmistetaan 1 mm:n paksuisesta muotoillusta alumiinista. Vakiolevyjien yhteydessä listat ovat esipinnoitettua muotoiltua alumiinia, jonka kiiltotaso on 30. Vakioväriset listat on suojattu tarrakalvolla.



**1. Swisspearl ulkokulmaprofiili**

Pituus: 3000mm



**2. Swisspearl omega-vaakasaumaprofiili**

Pituus: 3000mm



**3. Swisspearl vaakasauma J-profiili**

Pituus: 3000mm



**4. Swisspearl tuuletusprofiili**

0.6 mm rei'itetty teräs Pituus: 3000mm

# Profiilit

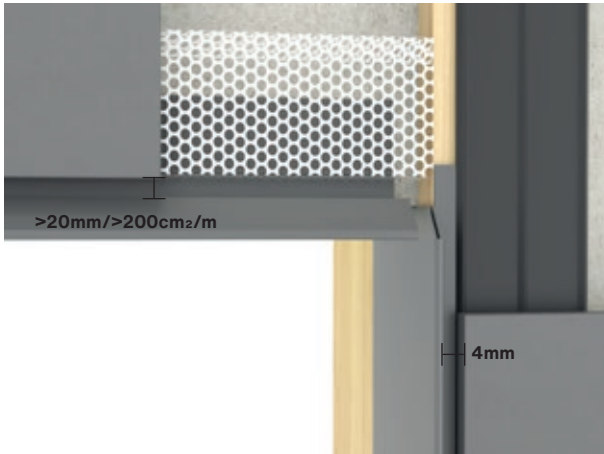
## Profiilien käyttö



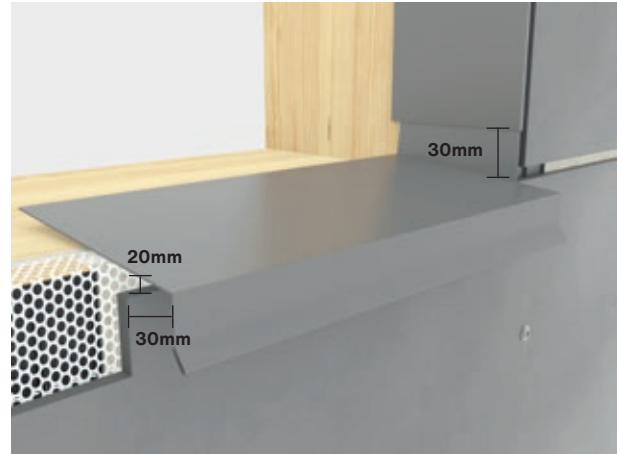
Swisspearl-ulkokulmaprofiilia käytetään 90° ulkokulmien viimeistelyyn. Profiili kiinnitetään huopanauloilla 400-500mm kiinnikevälein. Julkisivulevyt auttavat pitämään listan lopullisesti paikallaan. Levyn reunan ja listan välissä tulee olla vähintään 4mm rako.

# Profiilit

## Profiilien käyttö



Ikkuna- ja oviaukkojen sisäänvedoissa käytä ensisijaisesti kohde-kohtaisia pellityksiä. Huomioi että myös aukkopielien yläreunan pellityksen ja levytyksen välistä tulee olla tuuletusrakoon korvausilmareitti  $>200\text{cm}^2/\text{m}$ . Aukkopielien pystysivujen pellityksen ja levytyksen välinen rako  $> 4\text{mm}$ .



Ikkuna- ja oviaukkojen sisäänvedoissa käytä ensisijaisesti kohdekohtaisia pellityksiä. Huomioi, että myös vesipellin ja levytyksen yläreunan ja levytyksen välistä tulee olla tuuletusrakoon korvausilmareitti  $>200\text{cm}^2/\text{m}$ . Aukkopielien pystysivujen pellityksen ja levytyksen välinen rako  $> 4\text{mm}$ .



Jos levytyksen pystysaumoissa halutaan käyttää koristelitoitusta, tulee levyreunojen ja listan välissä olla  $>4\text{mm}$  rako. Asenna ensin lista kiinni rankoihin ja vasta sitten 30mm EPDM-pystyranganauhut molemmin puolin listaa.



Levytyksen vaakasaumoissa voidaan käyttää esim. J- tai omega-vaakasaumalistaa. Katkaise vaakasaumalista saman pituiseksi kuin julkisivulevy on leveä, älä siis jatka listaa yli levytyksen pystysauman. Vaakalistoitusta estää näkemästä julkisivulevytyksen takana olevia rakenteita (pystyrangat, tuulensuojapinta yms.) ja näin viimeistelee julkisivulevytyksen ulkonäön.





# Tarvikkeet

Kaikissa Swisspearl-julkisivulevyjen ruuveissa on kupukanta torx 20 -vääntiöllä. Swisspearl julkisivulevyruuvit ovat vakiona ruostumattomia (A2). Ruuvit soveltuvat siis erinomaisesti ilmastorasitusluokan C3 olosuhteisiin (kaupunki ja teollisuus, kohtaisesti rikkidioksidia). Ankariin ilmastorasitukseen C4 on tilattavissa A4 ruuveja tilauskohtaisesti koossa 4,8x40mm (siivetön ruuvi, vaatii levyn esiporaamisen kiinnitystä varten).



**Swisspearl julkisivuruuvi puurankaan**  
4.8x29mm  
A2 ruostumatonta terästä



**Swisspearl julkisivuruuvi puurankaan siivellinen**  
4.9x38mm  
A2 ruostumatonta terästä

**Swisspearl EPDM 90/100mm**  
Rankanauha



**Swisspearl pystyrankanauha 90mm**  
30m/roll  
Musta

**Swisspearl EPDM 30/50mm**  
Rankanauha



**Swisspearl pystyrankanauha 30mm**  
30m/roll  
Musta

# Tarvikkeet

## Materiaalien menekki

Menekin laskemiseksi Swisspearl -julkisivulevyjen asennuksessa voit käyttää alla olevaa taulukkoa viitteeksi. Annettu menekki on levykohtainen.

Tarvikkeet täysikokoista julkisivulevyä kohti						
Leveys	mm	1192		1250		
Pituus	mm	2500	3050	2500	3050	
Paksuus	mm	8	8	8	8	
m <sup>2</sup> /levy	m <sup>2</sup>	2.98	3.64	3.13	3.81	
Maks. kiinnitysetäisyys – rangat	mm	600	600	629	629	
Seinä	Julkisivuruuvi	kpl.	21	27	21	27
	EPDM 30mm	m	2.50	3.05	2.50	3.05
(Pystyyn asennetut julkisivulevyt)	Keskirankojen määrä	kpl	1	1	1	1
	EPDM 90mm	m	2.50	3.05	2.50	3.05
	Tukirankojen määrä	kpl	1	1	1	1
Seinä	Julkisivuruuvi	kpl	21	24	21	24
	EPDM 30mm	m	3.60	4.80	3.75	5.00
(Vaakasuoraan asennetut julkisivulevyt)	Keskirankojen määrä	kpl	3	4	3	4
	EPDM 90mm	m	1.20	1.20	1.25	1.25
	Tukirankojen määrä	kpl	1	1	1	1
Räystä/alakatto	Alusrankojen kiinnitysetäisyys	mm	400	400	400	400
	Julkisivuruuvi	kpl	28	36	28	36
	EPDM 30mm	m	5.0	6.1	5.0	6.1
	EPDM 90mm	m	2.50	3.05	2.50	3.05

## Swisspearl sahanterä julkisivulevyjen katkaisuun.

Halkaisija	Ø160
Paksuus mm	2.2/1.6
Keskiöreikä mm	20
RPM	4800
Hampaat	6



## Poranterä

Swisspearl julkisivulevyjen esiporaukseen.

Halkaisija	8mm
------------	-----



# Tarvikkeet

## Swisspearl Julkisivuruuvi

### Swisspearl Julkisivuruuvi

Swisspearl Patina malliston levyjen kiinnityksessä tulee käyttää tiivisteettömiä Ø12 kupukantaisia Swisspearl julkisivuruuveja (Kuva1). Swisspearl julkisivuruuvi puurankaan on saatavilla myös 29mm pitkänä, mutta tämä ruuvi on ilman siivekkeitä ja tällöin levyyn on porattava esireiät ennen kiinnitystä.

### Esiporaus

Esiporauksessa suosittelemme käyttämään Ø8mm poranterää, joka soveltuu kuitusementille (Kuva 2). Näin saat parhaat tulokset ja optimaalisen porausreikien määrän terää kohti. Sahaamisesta ja poraamisesta syntyvä pöly on tärkeää poistaa heti levyjen etupinnalta harjalla tai kangasliinalla, koska se muutoin vahingoittaa levyjen pintaa.

### Swisspearl-julkisivulevyjen ruuvien käyttö

Varmista, että Swisspearl Patina -levyjen ruuvit on keskitetty esiporattuihin reikiin. Ruuvien tulee asettaa 90 asteen kulmassa julkisivulevyyn. Älä kierrä ruuveja liian tiukkaan, varsinkaan liukupisteissä eli lähellä levyn reunoja ja nurkkia.

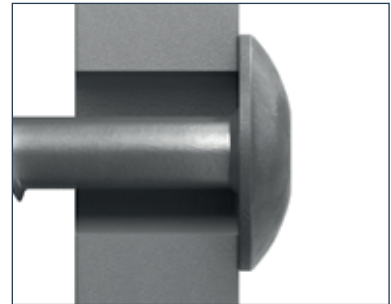
### Swisspearl-siipiruuvit

Käytettäessä Swisspearl-siipiruuveja (4.9x38mm), ei esiporausta tarvita (Kuva 3). Nämä ruuvit poraavat levyyn riittävän esireiän. Siipiruuveja käytettäessä tarvittaessa asennusta helpottava esireikä voidaan porata 5mm poranterällä (esim. alakatto-asennus).

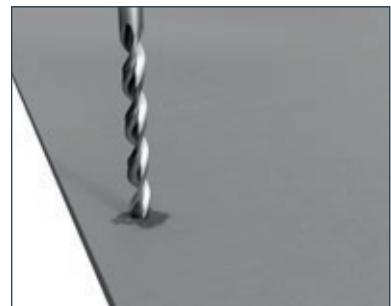
### Ruuvien laatu

Swisspearl julkisivulevyruuvit ovat vakiona ruostumattomia (A2). Ruuvit soveltuvat siis erinomaisesti ilmastorasitusluokan C3 olosuhteisiin (kaupunki ja teollisuus, kohtaisesti rikkidioksidiä). Ankariin ilmastorasitukseen C4 on tilattavissa A4 ruuveja tilauskohtaisesti koossa 4,8x40mm (siivetön ruuvi, vaatii levyn esiporaamisen kiinnitystä varten).

**Huom!** puhdista aina porauksen, sahausen ja siipiruuvien aiheuttama pöly heti huolellisesti pois levyn pinnalta, jottei sementtipöly pala kiinni levyn/maalin pintaan.



Kuva 1



Kuva 2



Kuva 3

# Tarvikkeet

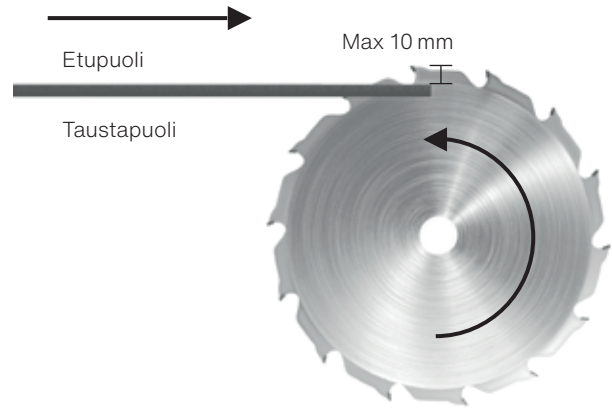
## Swisspearl Sahanterä

Siistin lopputuloksen takaamiseksi Swisspearl -julkisivulevyjen sahaamisessa on tärkeää käyttää kuitusementtilevyn sahaukseen tarkoitettua sahanterää. Swisspearl suosittelee Swisspearl-sahanterän käyttöä, koska se on räätälöity tähän käyttötarkoitukseen ja antaa parhaan lopputuloksen. Terissä on puolisuunnikkaan muotoiset timanttihampaat, jotka tuottavat erinomaisen sahauslaadun ja takaavat terälle erittäin pitkän käyttöiän. Lisäksi pölynmuodostus on selvästi vähäisempi kuin muissa terissä. Swisspearl-sahanterää voidaan käyttää upotussahan, pyörösahan ja sirkkelin kanssa. Swisspearl-sahanterä on korkealaatuinen tuote, joka voidaan tarvittaessa teroittaa uudelleen. Noudata näitä ohjeita parasta sahauslaatua sekä sahauspuolen tietoa varten. Sahaus- ja levynsuunta vaihtelee käytettävästä sahasta riippuen.

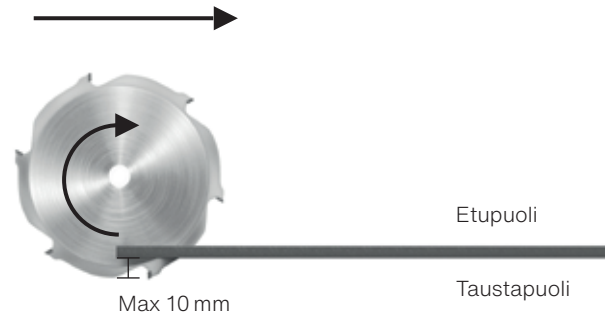
### Käsittely

Kun sahaat julkisivulevyä, älä pakota sahanterää levyn läpi. Jos pakotat sahaa, terä voi ylikuumentua aiheuttaen pieniä värähtelyjä. Tämä vaikuttaa sahausreunan suoruuteen ja voi aiheuttaa lastujen irtoamista levystä sahausreunasta aiheuttaen epäsiistin reunan. Sahaamisesta ja poraamisesta syntyvä pöly on tärkeää heti poistaa levyjen etupinnalta pehmeällä harjalla tai liinalla, koska se muutoin vahingoittaa levyjä. Varmista ennen asennusta, että levyt on asianmukaisesti puhdistettu. Poista muu lika ja pöly pinnalta esim. puhtaalla vedellä tai mietoa puhdistusainetta sisältävällä vedellä pehmeää sientä tai kangasliinaa käyttäen.

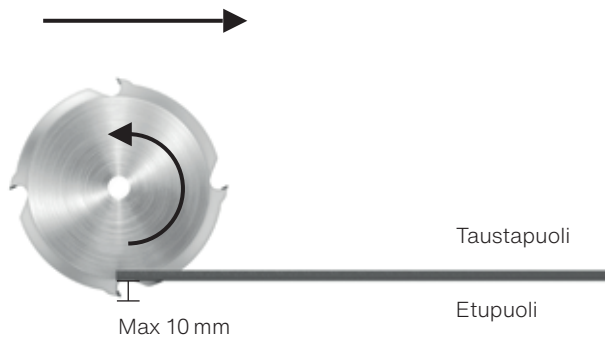
Paikallisia turvallisuusmääräyksiä on aina noudatettava. Muista käyttää asianmukaisia suojavarusteita, kuten hengityssuojaimia, suojalaseja ja pölynpoistoa. Varmista, että sahaa käytetään valmistajan ohjeiden mukaisesti. Älä käytä kulmahiomakonetta tai vesijäähdytteistä laattaleikkuria Swisspearl-julkisivulevyjen sahaamisessa.



Pöytäsahaa käytettäessä aseta levy etupuoli ylöspäin pöydälle ja sahaa levyn taustapuolelta.



Katkaisusirkkelin kanssa sahaa levyä etupuolelta.



Käsisirkkelin tai upotussahan kanssa sahaa levyä taustapuolelta.

# Varastointi ja käsittely



Swisspearlin tuotteet toimitetaan muoviseen suojamuoviin pakattuina. Ehjä suojamuovi suojaa tehokkaasti pölyltä kuljetuksen aikana. Varastoi Swisspearl tuotteet aina tasaisella ja kuivalla alustalla.



Jos lavoja säilytetään työmaalla ulkona, suojamuovi tulee aina poistaa. Julkisivulevyt tulee säilyttää lavalla. Aluspuita käytettäessä, niiden väli saa enintään olla 500mm.



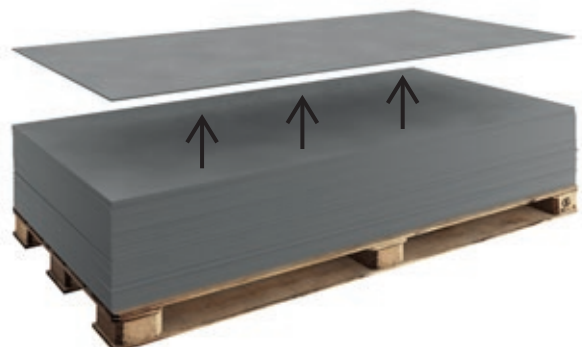
Jos Swisspearl tuotteiden säilytys kestää yli 2-3 viikkoa, lavat on varastoitava mieluiten kunnon katoksen alla kuivassa.



Täysiä lavoja saa pinota päällekkäin enintään kaksi kappaletta. Varmista, että pino on varmistettu ja vakaa. Tehdassahattujen palstelutilausten lavoja ei saa pinota päällekkäin.



Korvaa suojamuovi pressulla. On tärkeää, että ilma pääsee kiertämään pressun ympärillä ja myös lavan päällä pressun alla. Tämän tarkoitus on ehkäistä veden kondensoitumista mahdollisimman paljon.



Levyjä ei saa vetää pois lavalta, koska niihin voi jäädä pysyviä naarmuja. Nosta levyt suoraan ylös ja kannat pystyssä, muutoin levy voi murtua.

# Hoito ja huolto

## Työmaalla

### Levyjen puhdistus sahaus- ja porauksen jälkeen

Sahaamisesta ja poraamisesta syntyvä pöly on tärkeää poistaa välittömästi pois levyjen etupinnalta pehmeällä harjalla/pölyrievulla tai pölynimurilla, koska se muutoin vahingoittaa levypintaa. Varmista ennen asennusta, että levyt on asianmukaisesti puhdistettu. Poista muu lika ja pöly pinnalta puhtaalla vedellä tai mietoa puhdistusainetta sisältävällä vedellä pehmeää sientä tai harjaa käyttäen. Pyyhi levyt sitten kostealla liinalla. Pinta voi työmaan olosuhteista riippuen olla tarpeen pestä asennuksen jälkeen. Tämä tehdään pehmeällä sienellä tai harjalla käyttämällä runsaasti puhdasta vettä tai mietoa puhdistusainetta sisältävää vettä ja pyyhkimällä levyt lopuksi kostealla liinalla.

### Kalkkihärmeen poisto

Levyn pinnalla voi toisinaan olla havaittavissa kalsiumkarbonaattijäämiä. Niitä voi olla vaikea poistaa pelkällä vedellä tai jopa puhdistusaineita käyttäen, koska kalsiumkarbonaatti ei ole vesiliukoista. Kalsiumyhdisteiden hajottamiseen käytetään puhdistusaineena 10% etikkahappoliuosta (CH<sub>3</sub>COOH). Huom! Noudata tarkoin käyttöturvallisuustiedotteessa esitettyjä varoituksia etikkahappoa käytettäessä. R-lauseke R36/R38: siihen pätee "Ärsyttää silmiä, hengityselimiä ja ihoa." Käytä asianmukaista suojavaatetusta, nitriliisiä suojakäsineitä, suojalaseja ja hyväksytyä hengityssuojainta (suodatin A, E tai A/E). Sekoita liuos ulkona. Ruiskuta 10% prosenttiseksi laimennettu etikkahappoliuos tasaisesti tahriintuneen levyn pinnalle. Anna vaikuttaa muutaman minuutin ajan. Älä anna liuoksen kuivua, vaan huuhtelee se pois runsaalla puhtaalla vedellä. Toista käsittely tarvittaessa ja huuhtelee lopuksi vedellä.

**Huom!** Älä suorita etikkahappopuhdistusta suorassa auringonvalossa äläkä kuumille pinnoille. Pintaan voi tällöin tulla pysyviä jälkiä.

### Ympäristön puhdistus

Varsinkin ikkunat ja muut lasipinnat, mutta myös muut vierustat, on pidettävä puhtaina julkisivulevyjen asennuksen aikana ja tarvittaessa suojattava muovikalvolla. Sementtiä sideaineena sisältävistä materiaaleista irtoava emäs (esim. betoniseinää sahattaessa tai porattaessa syntyvä pöly) vahingoittaa helposti lasia ja muita materiaaleja. Tämän vuoksi on huolehdittava säännöllisestä puhdistuksesta rakentamisen aikana ja sen jälkeen.

### Pintojen vauriot ja naarmut

Vauriot ja naarmut vältetään, kun levyt nostetaan asennettaessa varovasti lavalta.

### Levyn käyttäytyminen kosteissa olosuhteissa

Koska levyt on valmistettu Portlandin sementistä, niiden väri saattaa tummentua altistuessaan sateelle, jos levyyn imeytyy kosteutta reikien tai naarmujen kautta. Tämä on luonnollista kaikille sementtituotteille. Alkuperäinen väri palautuu, kun levy on kuivunut. Tummumista voidaan havaita ensimmäisten kuukausien aikana asennuksesta. Se vähenee asteittain 6-12 kk kuluessa, koska sementtipohjainen matriisi reagoi ilmakehän kanssa - karbonoituu, ja siten vähentää veden tunkeutumista.

# Hoito ja huolto

## Asennuksen jälkeen

### Vuosittainen tarkastus

Tavallisesti Swisspearlin julkisivulevyt eivät vaadi suurempaa hoitoa. Ympäristötekijät saattavat kuitenkin vaikuttaa julkisivuverhoilun ulkonäköön. Siksi on suositeltavaa tarkistaa tuuletusraot, liitokset ja kiinnitykset säännöllisesti. Mahdollisten vaurioiden paikallistaminen ja korjaaminen varmistaa julkisivuverhoilun pitkän kestoajan.

### Pesu

Swisspearl-julkisivulevyt voidaan pestä kylmällä tai haalealla vedellä, johon voidaan tarvittaessa lisätä mietoa yleispesuainetta, joka ei sisällä liuottimia. Huuhtelee runsaalla vedellä, kunnes julkisivu on täysin puhdas. Ennen varsinaisen pesun aloittamista on suositeltavaa varmistaa menetelmän tarkoituksenmukaisuus testaamalla sitä pienemmälle alueelle.

### Painepesu

Varoitus! Painepesu on kovakourainen käsittely kuitusementtiselle julkisivuverhoilulle. Painepesurin liiallinen tai vääränlainen käyttö voi vaurioittaa pintaa. Siksi ei ole suositeltavaa käyttää painepesua.

### Sammalet ja levät

Sammal- ja leväkasvustot voidaan poistaa tavallisilla markkinoilla saatavilla olevilla puhdistusaineilla. Näitä ovat esimerkiksi hypokloriitti (NaOCl, tavaramerkki mm. Klorin), jolla ei ole pitkäaikaista vaikutusta, ja 2,5-prosenttinen bentsalkoniumkloridi (tavaramerkkejä mm. Rodalon, BC50, BC80, BAC50, BAC80), jolla on pitkäaikainen uutta kasvustoa ehkäisevä vaikutus. Kun julkisivu on kasteltu puhtaalla vedellä, puhdistusainetta levitetään sen toimittajan ohjeiden mukaan. Älä anna puhdistusaineen kuivua kokonaan. Huuhtelee runsaalla puhtaalla vedellä.

### Kalkkihärmä

Kalkkihärmä on luontaisesti ilmenevää valkoista, jauhomaista ainetta, jota voi ilmetä sementtipohjaisissa rakennusmateriaaleissa (mukaan lukien tiilet, betoniseinät, pihakivet, laastit ja myös kuitusementtilevyt). Se on tulosta siitä, että kosteus imee suolaa pintaan, vesi haihtuu ja kalkkimaista ainetta jää jäljelle. Kalkkihärmää ilmenee, kun seuraavat ehdot täyttyvät:

1. Kun rakennusmateriaali sisältää vesiliukoisia suoloja.
2. Materiaaleissa on riittävästi kosteutta, jotta suolat muuttuvat vesiliukoiseksi.
3. Liuenneille suoloille on reitti materiaalin pintaan.

Kalkkihärmä on yleensä merkki levyjen puutteellisesta työmaasuojauksesta tai tuuletusvälin heikosta toimivuudesta. Vaikka kalkkihärmä voi osittain kulu luonnollisesti pois, suosittelemme sen poistamista. Kalkkihärmä voidaan poistaa etikan ja veden avulla. Useimmiten vaiheet 1 - 3 toimivat hyvin.

Mikäli kalkkihärmää on runsaasti, siirry vaiheeseen 4. Saat parhaat tulokset noudattamalla näitä puhdistusohjeita:

1. Suojaa alueet, joita ei puhdisteta. Huuhtelee kaikki julkisivuverhoilun lähellä oleva kasvillisuus vedellä ennen etikan käyttöä ja sen jälkeen.
2. Suihkuta puhdistettavalle alueelle runsaasti etikkaa. Anna etikan vaikuttaa 10min.
3. Huuhtelee käsitelty alue huolellisesti vedellä ylhäältä alkaen ja anna kuivua.
4. Runsaan kalkkihärmän käsittely: Käytä 10-prosenttista etikkahappoliuosta ja levitä se puuvillaliinalla. Kevyt hankaus liinalla voi auttaa. Huuhtelee vedellä noin 20 sekunnin jälkeen. Käytä asianmukaisia hengityssuojaimia.

# Terveys ja turvallisuus

Turvatoimet tulee ottaa huomioon samalla tavoin kuin muidenkin rakennusmateriaalien yhteydessä, ja paikallisia lakeja ja määräyksiä tulee noudattaa.

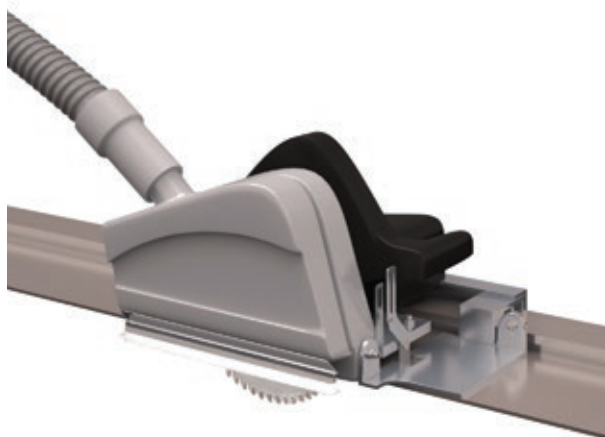
## Sahaaminen ja poraaminen

Sahaamisesta ja poraamisesta syntyy pölyä, jolta tulee suojautua asianmukaisesti käyttämällä sopivia pölynpoistolaitteita. Kuitusementtilevyistä tuleva pöly on mineraalipölyä. Rungas altistuminen sille voi aiheuttaa keuhkojen, silmien ja ihon ärsytystä. Siksi Swisspearl suosittaa aina henkilösuojainten käyttöä määräysten mukaisesti (suojalasit, suojapuku ja hengityssuojain – P2 -merkinnällä).



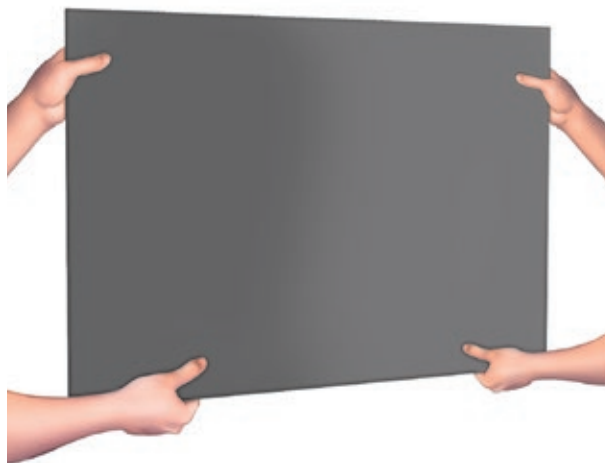
## Swisspearl-julkisivulevyjen sahaamisen yhteydessä on varmistettava riittävä ilmanvaihto.

Sisällä sahattaessa on syytä käyttää pölynimua tai sahaan liitettyä HEPA-imuria. Ulkona sahattaessa on myös hyvä käyttää sahaan liitettyä HEPA-imuria. Jos ilmanvaihto ei riitä altistumisen rajoittamiseen, käytä kertakäyttöistä hengityssuojainta tai luokan P2 suodatinpanoksella (EN 143 standardi) varustettua hengityssuojainta. Pölynmuodostumisen vähentämiseksi Swisspearl suosittelee Swisspearl-pyörösahanteriä.



## Swisspearl-julkisivulevyn nostaminen

Levyjen nostamisen yhteydessä on kiinnitettävä huomiota nosto-tapaan sekä turvallisuuden että levyjen vaurioittamisen välttämisen kannalta. Noudata Swisspearl-julkisivulevyn käsin nostamisessa paikallisia määräyksiä. Käytä suurien levyjen nostoon mekaanisia apuvälineitä aina kun mahdollista. Jos nostolaite hyödyntää imua/alipainetta, huolehdi että sitä ei ole liikaa, muutoin levyn pinta voi vaurioitua tai siihen voi jäädä pysyviä jälkiä.





# Käsittely työmaalla

Swisspearl julkisivulevyjen välissä on polyeteenivaahdotuovut, jotka suojaavat levyjen pintoja naarmuilta ja vaurioilta. Polyeteeni on ympäristöystävällinen polymeeri, joka voidaan hävittää jäteasemalle vietävänä poltettavana jätteenä.



Kun teet merkintöjä levyihin, pidä merkinnät pienempinä kuin porattava reikä ja ohuempina kuin sahanterä, koska merkintöjä voi olla myöhemmin vaikea poistaa.



Levyjen sahaamisen jälkeen voit viistää sahausreunan hiomapaperilla (karkeus80). reunan viimeistelyä varten. Hiontakulman tulee olla 45°. Näin reunan lujuus säilyy ja pienet epätasaisuudet poistuvat.



Jos käytössä ei ole Swisspearl siivellisiä julkisivuruuveja, levyihin tulee tehdä valmiiksi reiät kuitusementille sopivalla porausterällä. Sahaamisesta ja poraamisesta syntyvä pöly on tärkeää poistaa välittömästi pois levyjen etupinnalta harjalla, koska sementtipöly muutoin vahingoittaa levyn pintaa.







**Swisspearl Suomi Oy**

P.O. Box 46  
Mineraalintie 1  
08681 Lohja  
+358 19 287 61  
info@fi.swisspearl.com

**swisspearl.com**