

Montagevejledning

Swisspearl Afdækninger





Perfekt finish

Gode og holdbare detaljer

Swisspearl Sålbenke, Mur- og Skorstensafdækninger er smukke, holdbare produkter til husets færdiggørelse. Swisspearls produkter til afdækning anvendes til både nybyggeri og renovering, hvor ønsket er en perfekt finish. Med Swisspearls afdækningsprodukter forenes kvalitet og holdbarhed med den gode detalje og smukke overflade tilpasset det enkelte hus.

Anvendelse af Swisspearl Sålbenke og Mur- og Skorstensafdækninger resulterer i enkle og sikre løsninger – og arbejdet med husets færdiggørelse er let og hurtigt gennemført.

Til nyt og gammelt

Sålbenke og Mur- og Skorstensafdækninger anvendes til beskyttelse af murværk, hvor der ønskes en smuk overflade og hvor kravet til slidstyrke og farveholdbarhed er stort. Swisspearl tilbyder et bredt sortiment af standard afdækningsprodukter. Herudover tilbydes afdækningsprodukter i specialstørrelser og -faconer.



Sålbenke Murafdækninger Skorstensafdækninger

Sålbænke

Sålbænke fremstilles i 2 typer: Profil-Sålbænk og Plan-Sålbænk. De leveres med mørtelfals og profil-sålbænkene desuden med vandnæse.

Vinduesfalsdybde 50-75 mm.

Murafdækninger

Murafdækninger fremstilles med affasede hjørner og kanter. På undersiden er murafdækningerne forsynet med vandnæser langs begge sider. Swisspearl Murafdækning leveres i 3 bredder til afdækning af murbredder på 230-360 mm.

Skorstensafdækninger

Skorstensafdækninger fremstilles med affasede hjørner. På undersiden er skorstensafdækningen forsynet med vandnæser langs alle 4 sider. Skorstensafdækninger leveres i 3 forskellige formater.

Materialer

Swisspearl Afdækninger er fremstillet i polymerbeton, der består af granit, sand og polyesterbindemiddel. Swisspearl produkter fremstilles ved en proces, der forener naturens egne materialer med moderne teknologi.

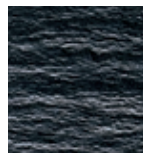
Farver og overflader

Swisspearls afdækningsprodukter i skiferstruktur fremtræder med smukke strukturerede overflader, da de er overfladebehandlet med en påstøbt, farvegivende gelcoat.

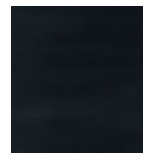
Glat

Swisspearls afdækningsprodukter i glat er fremstillet uden gelcoat overfladebehandling.

Overflader



Skiferstruktur

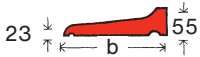
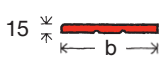
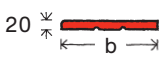
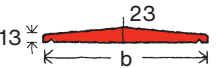
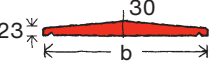


Glat

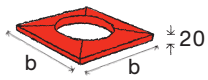
Standardfarver



Sort

Form / Type	Bredde (b) mm	Længde ¹⁾ (l) mm	Vægt kg/lbm	Farver og overflade
Profil-Sålbænk	150	1200, 1310, 1800	10,0	Glat
	200	1200, 1310, 1800	13,0	
Plan-Sålbænk	150	1200, 1310, 1800	4,9	Skiferstruktur
				
Plan-Sålbænk	150	1200, 1310, 1800	6,7	Glat
				
Murafdækning	290	1000	11,0	Skiferstruktur
	360	1000	13,7	
	420	1000	14,9	
	290	1000	14,0	Glat
	360	1000	17,0	
	420	1000	21,0	

¹⁾ Andre dimensioner kan leveres, dog maks. længde som standardlængde.

Form / Type	Bredde (b) mm	Huldiameter (Ø) mm	Vægt kg/stk.	Farver og overflade
Skorstensafdækning	600x600	242-280	11,5	Glat
	690x690	242-280	15,2	
	820x820	242-280	21,1	

Generelt

Swisspearl Afdækninger er ofte udsat for større vejrpåvirkninger end de bygningsdele, de skal beskytte, herunder temperaturudsving. Forskellige temperaturpåvirkninger får bygningsdelene til at bevæge sig forskelligt. Derfor er det vigtigt, at bindemidlet mellem afdækninger og underlag, både evner at optage denne bevægelse og samtidig giver den fornødne vedhæftning.

Montering

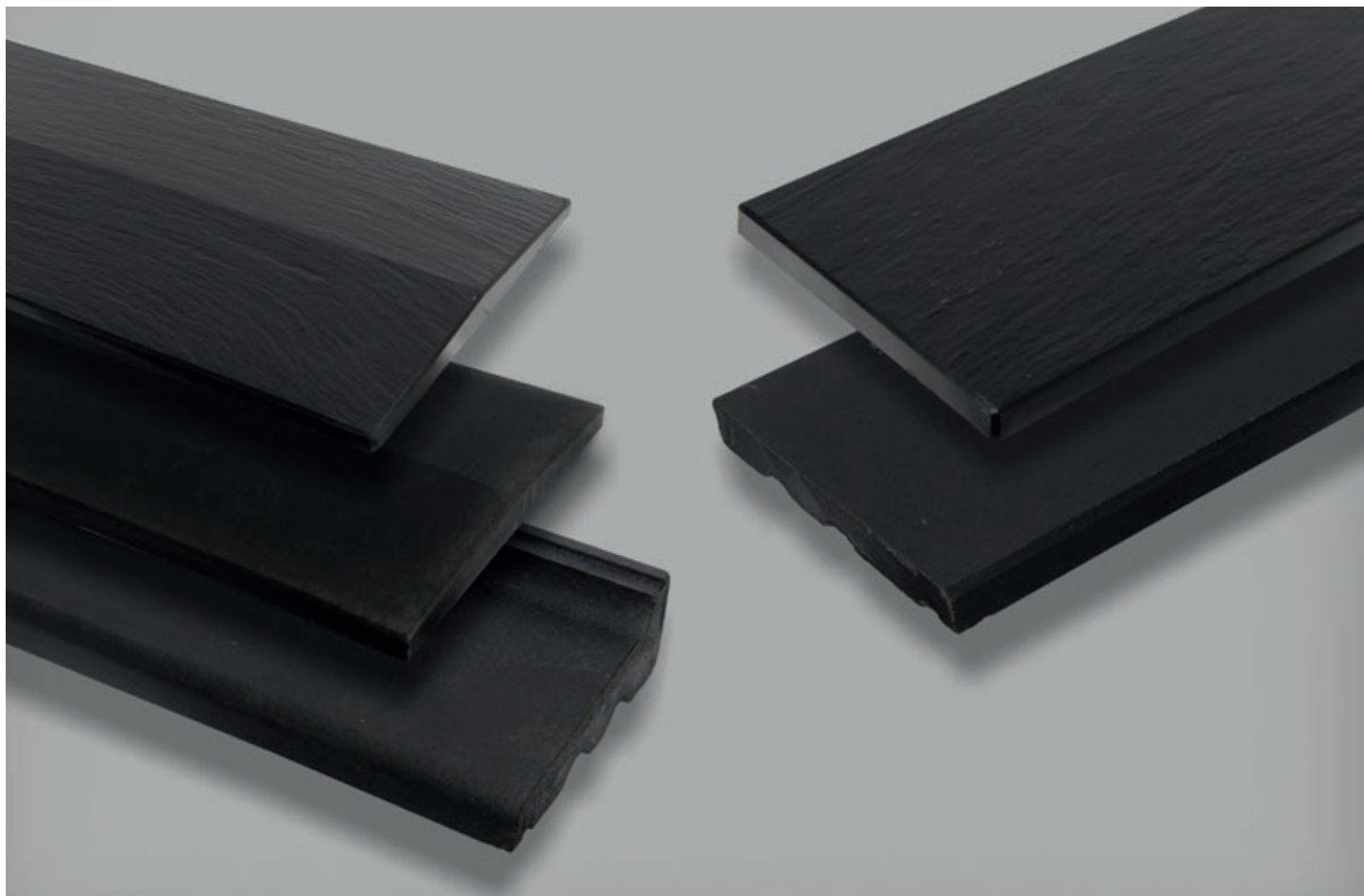
Nyt murværk og ny beton skal være min. 2 uger gammelt før Swisspearl produkterne monteres. Underlaget skal være rent, tørt og fri for løse partikler, mørtelklatter og lignende.

Alle fugeflader matslibes med sandpapir og affedtes. Til montage leveres Swisspearl Monteringssæt, der indeholder butylbånd, bagstop, afstandsbrikker, elastisk fuge og fugepind.

Bearbejdning

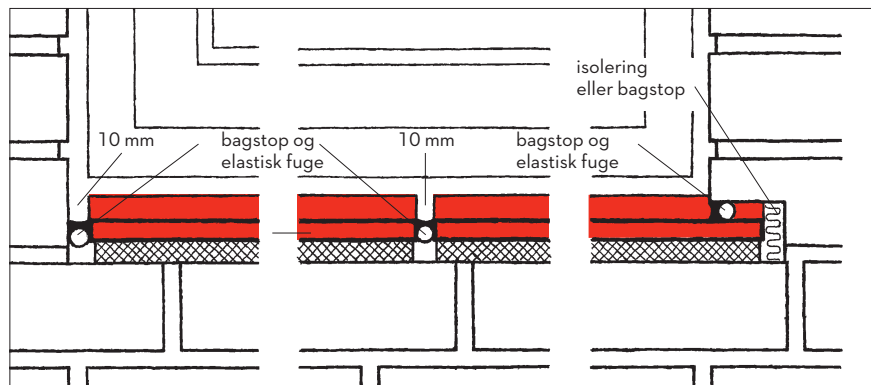
Swisspearl Afdækninger leveres normalt på færdigmål med farvebelægning på synlige overflader og kanter. Eventuel tilskæring på byggepladsen kan ske ved vådskæring med diamantklinge eller vinkelsliber med skæreskive til sten. Husk altid egnet værnemiddel - maske, brille, høreværn etc. Ved forarbejdning skal der bruges støvmaske (P2). Endkanter males med sort Swisspearl Finish Maling.

Eventuel boring af huller i Swisspearl Afdækninger kan fx ske med et murbor. Borehastighed 800-1000 omdr./min.



Sålbænke

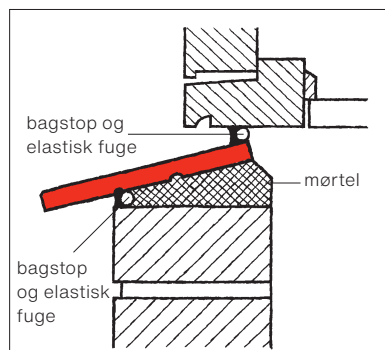
Plan-Sålbænk - i mørtel og fugemasse



Stødfuger og endefuger holdes helt fri for mørtel for at tillade fri bevægelighed og der udfuges med elastisk fuge. Fugebredde min. 10 mm. Ved indmuring i fals kan anbringes isolering eller bagstopning for at sikre fri bevægelighed.

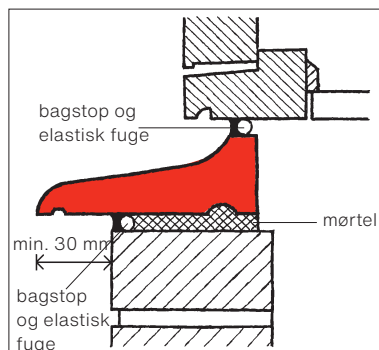
Denne løsning anbefales, fordi den minimerer risikoen for, at vandet løber ud over sålbænkens ende og derved misfarver murværket.

Plan-Sålbænk - i mørtel og fugemasse



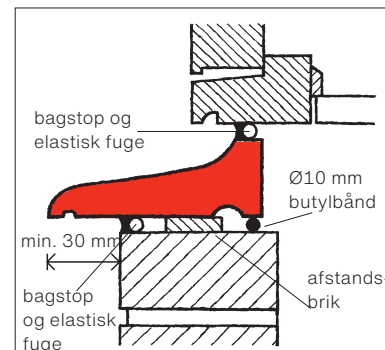
Plan-Sålbænke kan også nedlægges i mørtel (kalk/cement/sand, 35/65/650). Mørtel giver ikke nogen egentlig vedhæftning til Swisspearl materialet, og anvendes derfor primært som afretningslag. Fastklæbning foretages med elastisk fuge. Mørtelfugen udkradses i en dybde af 15-20 mm, hvorefter der udfuges med elastisk fuge med bagstop. Plan-Sålbænke monteres med mindst 15% fald (ca. 8°).

Profil-Sålbænk - i mørtel og fugemasse



Profil-Sålbænke kan også nedlægges i mørtel, (kalk/cement/sand, 35/65/650). Mørtel giver ikke nogen egentlig vedhæftning til Swisspearl materialet, og anvendes derfor primært som afretningslag. Fastklæbning foretages med elastisk fuge. Mørtelfugen udkradses i en dybde af 15-20 mm, hvorefter der udfuges med elastisk fuge med bagstop.

Profil-Sålbænk - på butylbånd og fugemasse



Profil-Sålbænk monteret på Ø13 mm butylbånd langs bagkant, og bagstopning og fugelangs forkant af formur.

Afstandsbrickler på maks. 5 mm i tykkelse kan være med til at sikre en plan montering.

Valg af fugemasse

Ved montering med fugemasse med bagstop kan der anvendes SikaHyflex®-250 Facade eller Sikaflex®- 11FC+. Overfladen rengøres så den er fri for olie, fedt, støv og løse partikler, hvorefter hæftefladerne renses med Sika Primer-3 N. Bagstoppet skal forhindre fugemassen i at hæfte på fugebunden. Bagstopningen skal være 20% større end fugebredden. I øvrigt henvises til Sika Danmark A/S's fugeanvisninger for de valgte fugeprodukter.

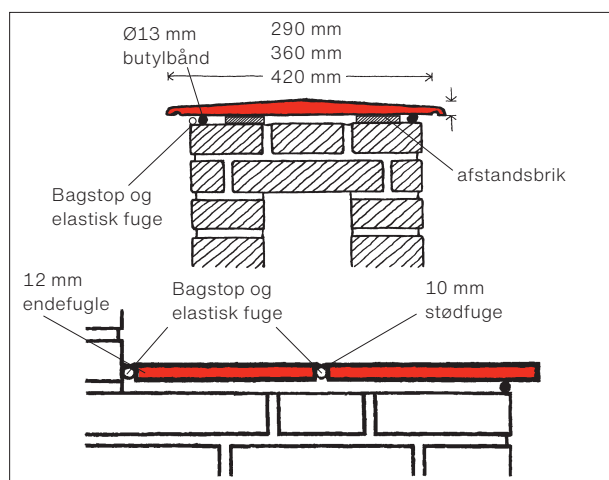
Opmåling

HUSK, at der ved opmåling skal beregnes plads til en fuge på minimum 10 mm i hver side samt til samlinger.

Murafdækninger

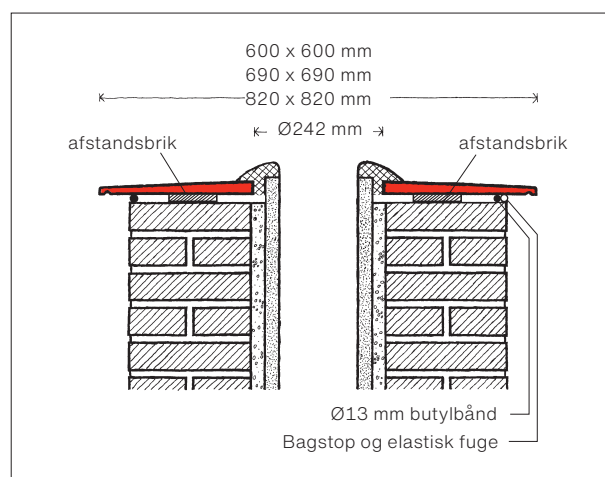
Underlaget kan være en massivt opmuret teglstensmur eller en ventileret hulmur, hvor de 3 øverste skifter i begge tilfælde er opmuret i kalkcementmørtel.

Murafdækninger monteres på Ø13 mm butylbånd, udlagt 2-3 cm fra underlagets kant. For at undgå sammentrykning af fugen kan der indlægges maks. 6 mm tykke afstandsbrikker i hver ende og i hver side af murafdækningen. Swisspearl Murafdækningen lægges på plads med 10 mm stødfuger. Mørtelfugen udkradses i en dybde af 15-20 mm, hvorefter der udfuges med elastisk fugemasse med bagstop.



Skorstensafdækning

Skorstensafdækninger monteres i princippet efter samme retningslinjer som for murafdækninger. Montering af skorstensafdækningen afsluttes med krave af cementmørtel.



Vedligeholdelse

Swisspearl Afdækninger kræver ingen vedligeholdelse ud over almindelig rengøring. Smuds og alger fjernes med alm. rengøringsmiddel, vand og børste. Kalk og mørtelrester fjernes med fortyndet saltsyre. Skyl altid efter med rent vand. Brug evt. Swisspearl Pleje og Vedligeholdelsessæt til genopfriskning af overfladen.

En stærk partner

Swisspearl er en af Danmarks førende leverandører af kvalitetsmaterialer til tag- og facadeløsninger. Med moderne produktionsfaciliteter i flere europæiske lande og et bredt lokalt distributionsnet er vi en attraktiv samarbejdspartner for både private og professionelle bygherrer. Vores tekniske afdeling står altid til rådighed med råd og vejledning i alle byggeriets faser – fra projektering til montage og vedligeholdelse.

Garanti

Swisspearl Afdækninger er omfattet af 10 års Garanti, mod at denne montagevejledning følges. Vi anbefaler, at det

kontrolleres på swisspearl.com om denne montagevejledning er den seneste udgave.

Salg

Produkterne omfattet af denne montagevejledning forhandles over hele landet af trælast- og byggematerialeforretninger, som også giver gode råd og vejledning om produkternes anvendelse.

Disclaimer

Der tages forbehold for trykfejl og ændringer. Tegninger er ikke målfaste, men principtegninger.

Opbevaring og håndtering



Swisspearl produkter skal altid opbevares på tørt og plant underlag.



Produktet må ikke stables.



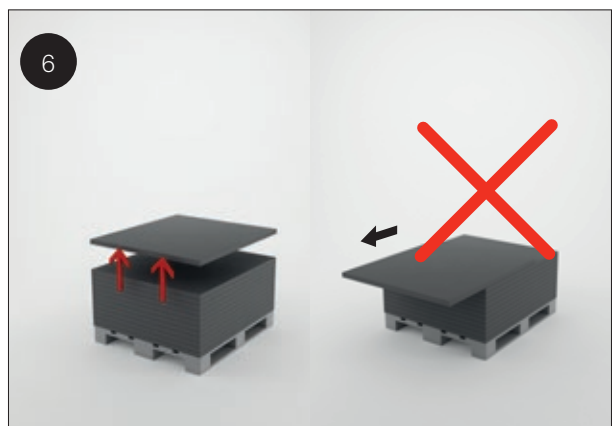
På byggepladsen skal plastemballagen omkring pladerne straks fjernes ved modtagelsen



Herefter afdækkes pallen med presenning med mulighed for ventilation omkring pladestakkene



Ved opbevaring på byggeplads i mere end 2-3 uger bør produkterne opbevares under tag.



Swisspearl produkter skal altid løftes og ikke trækkes af pallen



Swisspearl Danmark A/S

Gasværksvej 24, 1.
9000 Aalborg
Danmark
+45 99 37 22 22
info@dk.swisspearl.com

swisspearl.com