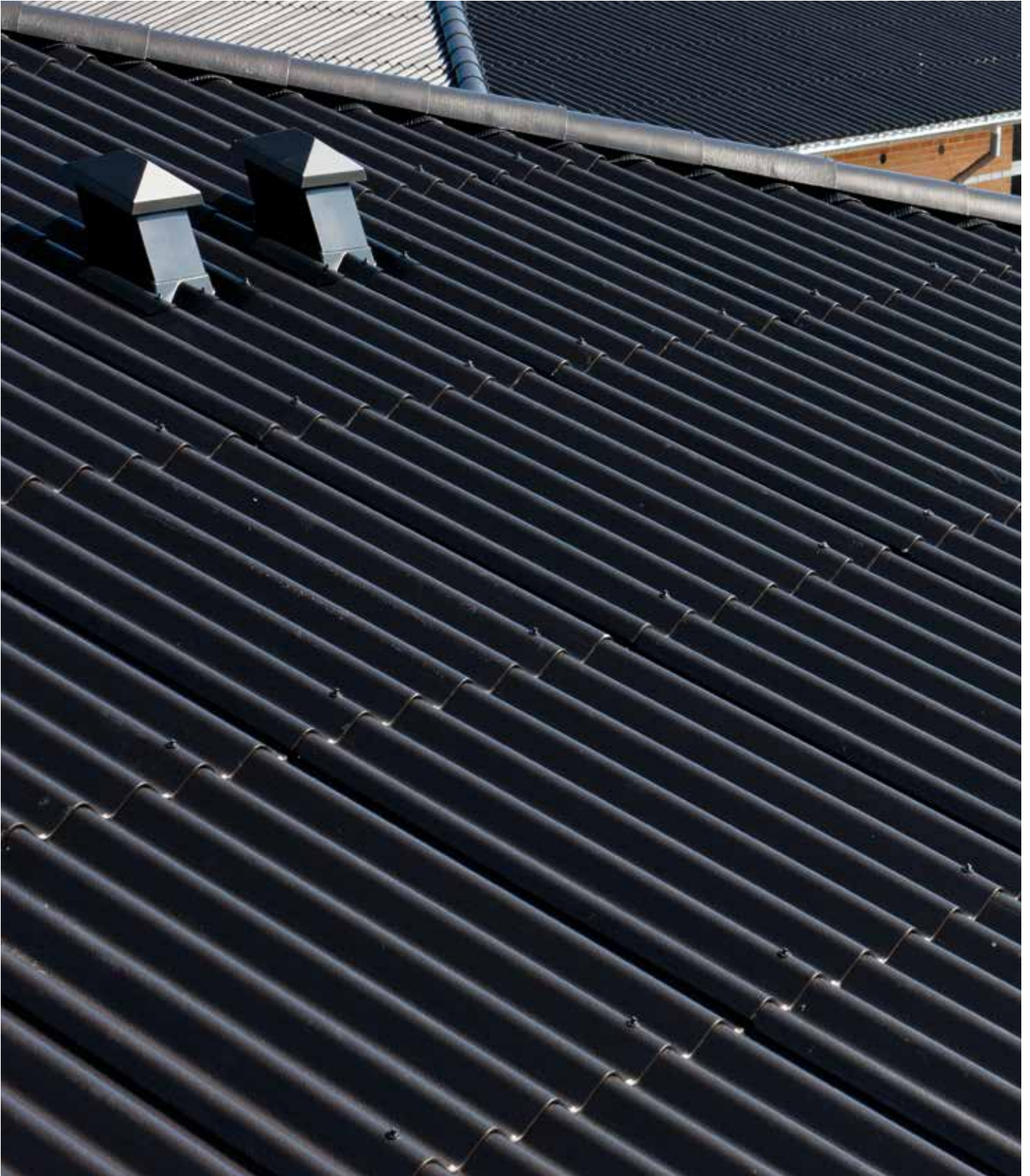


Montagevejledning

Bølgeplader





Indhold

Produkter	5
Tilbehør	6
Ventilation	7
Opbygning af tag	8
Opbevaring og håndtering	10
Bearbejdning	11
Sikkerhed	12
Montering	13
Tagfod	17
Vindskede og rygning	18
Grat og skotrende	21
Ovenlysplader	22
Gennembrydning	23
Index	24
Om Swisspearl	26



Garanti

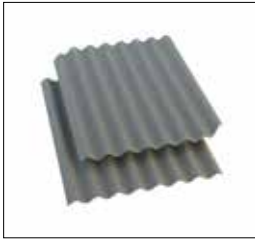
Bølgepladerne er omfattet af 20 års Garanti, mod at denne montagevejledning følges. Du bør især være opmærksom på følgende:

- Korrekt opbevaring og håndtering
- Ventilation ved tagfod og kip
- Korrekt afstand imellem lægter og isolering
- Minimum 14° taghældning

Desuden skal du være meget opmærksom på, at det er vigtigt at fjerne bore- og skærestøv. Dette gøres bedst med en blød børste. Hvis støvet ikke fjernes straks, kan det "brænde" sig fast på pladen.

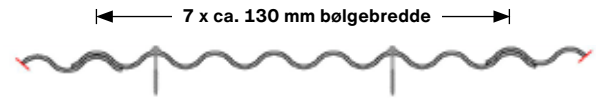
Produkter

B5



- Farver: Mørkegrå (ubehandlet)
- Format: 1020 x 1180 mm

- Montagebredde: 910 mm +/- 5 mm*
- Montagehøjde: 47 mm
- Vægt pr. plade: 13,88 kg
- Vægt pr. m2 tag: 14,30 kg



B6-S



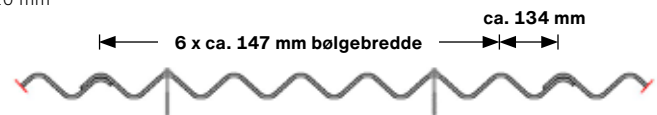
- Farver: Grå, sortblå, rødbrun, mokka, teglrød, antracit og mørkegrå (ubehandlet)
- Format: Standard: 1086 x 1180 mm

- Montagebredde: 1016 mm +/- 3 mm*
- Montagehøjde: 65 mm
- Vægt pr. plade: ~17,90 kg
- Vægt pr. m2 tag: ~16,45 kg

Afslutningsplade:
1086 x 590 mm

Gammel pladestørrelse

FK: Sortblå, mørkegrå (ubehandlet):
1086 x 1220 mm

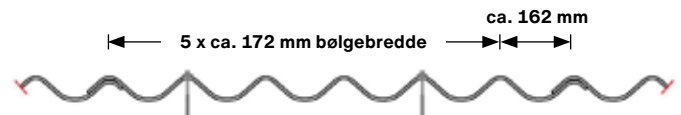


B7



- Farver: Sortblå, rødbrun, mokka, teglrød og antracit
- Format: 1100 x 570 mm

- Montagebredde: 1022 mm +/- 3 mm*
- Montagehøjde: 65 mm
- Vægt pr. plade: ~8,40 kg
- Vægt pr. m2 tag: ~17,90 kg



B9-S

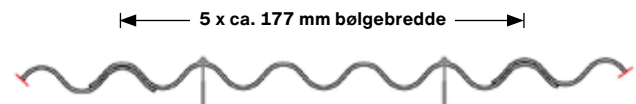


- Farver: Mørkegrå (ubehandlet)
- Format: 1025 x 1180 mm

- Montagebredde: 885 mm +/- 5 mm*
- Montagehøjde: 68 mm
- Vægt pr. plade: ~16,00 kg
- Vægt pr. m2 tag: ~17,00 kg

Gammel pladestørrelse

FK: Mørkegrå (ubehandlet):
1025 x 1220 mm



B9-S MAX

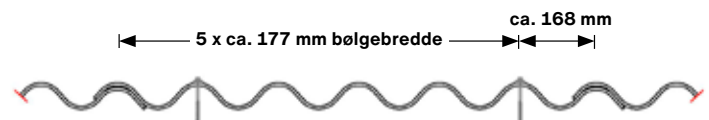


- Farver: Mørkegrå (ubehandlet) og sortblå
- Format: 1167 x 1180 mm

- Montagebredde: ca. 1053 mm +/- 5 mm*
- Montagehøjde: 68 mm
- Vægt pr. plade: ~19,00 kg
- Vægt pr. m2 tag: ~16,90 kg

Gammel pladestørrelse

FK: Sortblå, mørkegrå (ubehandlet):
1167 x 1220 mm



* De nævnte mål vedrørende montagebredde er en produktionstolerance og ikke en montage tolerance. Pladens dækkeevne bør altid kontrolleres ved prøveoplægning (se side 17)

Tilbehør



Swisspearl 90 Tagskrue
(B5) 6,0 x 90 mm hærdet stål med ZYTEC M

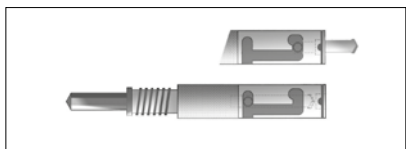
Swisspearl 100 Tagskrue
(B6-S, B7, B9-S, B9-S MAX)
6,0 x 100 mm hærdet stål med ZYTEC

Swisspearl 120 Tagskrue
(Rygningselement til B5, B6-S, B7)
6,0 x 120 mm hærdet stål med ZYTEC M

Swisspearl 130 Tagskrue
(Rygningselement til B9 og B9-S MAX)
6,0 x 130 mm hærdet stål med ZYTEC M

Ved kystnære områder eller konstruktioner i aggressiv miljø, saltlager eller lign. anvendes A2 tagskruer. Skrueerne leveres i sort eller ubehandlet i længderne 100, 120 og 130 mm.

Swisspearl Tagskrue m/borespids
6,3 x 95 mm og 6,3 x 130 mm dacromet overfladebehandlet stålskrue. Til montering på stålåse (1,5-4,0 mm)



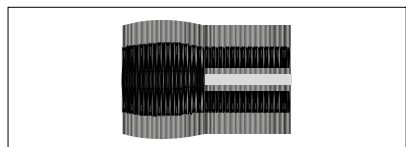
Swisspearl M-system
Et "to-i-et" tagpladeværktøj for boring og fastgørelse af tagskruer.



Swisspearl Ankermontage sæt
Til montering i ovenlyspladernes sideoverlæg (3 stk. pr. sideoverlæg)



Swisspearl Skumstrimler (sort/hvid)
4,5/10 x 9 mm PVC-skum. Ruller à 20/10 m.



Swisspearl Rygningsbånd
Rygningsbåndet er 360 mm bredt og består af perforeret EPDM gummi med pulverlakeret alu-plisse langs kanten.



Swisspearl Hætte til faldstamme



Swisspearl Hætte til tagrumsventilation



Swisspearl Tubivent
Overgangsstykke fra hætte til faldstamme.



Swisspearl Asfaltimpregnerede Skumbølgeklodser
Til grat, skotrende og tagryg. Kan anvendes både under og over bølgepladerne (ventilerer ikke tagrum).



Swisspearl Rygningshætte



Swisspearl Hætte til aftræk



Swisspearl Rygningselement



Swisspearl Plastudhængsklodser
Leveres med eller uden ventilation.



Swisspearl Tjæreklods
(Monteres ved vindskedeprofil)

Materialeforbrug pr. 1 m²:

Bølgeplade type		B5	B6-S	B7	B9-S	B9-S MAX
Bølgeplader	stk.	1,03	0,92	2,13	1,06	0,89
Swisspearl Tagskruer	stk.	2,1	1,9	4,25	2,2	1,8
Swisspearl PVC-skumstrimler eller vatsnor ²⁾	m	1,2	1,4	2,9	1,3	1,4
Swisspearl Stålnet	m ²	1,1	1,1	-	1,1	1,1
Swisspearl PE net (ved net på mål)	m ²	1,0	1,0	-	1,0	1,0
Lægter, afstand 460 mm (38 x 73 mm) ¹⁾	m	-	-	2,17	-	-
Lægter, afstand 356 mm (38 x 73 mm) ¹⁾	m	2,81	2,81	-	2,81	2,81
Lægter, afstand 535 mm (38 x 73 mm) ¹⁾	m	1,87	1,87	-	1,87	1,87
Lægter, afstand 1070 mm (45 x 73 mm) ¹⁾	m	0,94	0,94	-	0,94	0,94
Åse, afstand 1070 mm	m	0,94	0,94	-	0,94	0,94

1) Lægter ved tagfod, evt. ekstra lægter til rendejern og evt. toplægte er ikke inkluderet.

2) Mængden er beregnet for vandrette overlæg.

Ventilation

Generelt

Der etableres altid luftindtag ved tagfod og luftudtag ved rygning. Ventilationsåbninger fordeles jævnt over den flade, der skal ventileres. Ventilering kan ikke ske gennem skumbølgeklodser. Ventilationsåbningernes samlede areal skal, ifølge SBI-anvisningerne nr. 224 og 253, være mindst 1/500 af det samlede bebyggede areal.

Udregning af ventilationsareal:

$1/500 \times \text{bygningsslængde} \times \text{bygningss-bredde}$.

Regneeksempel:

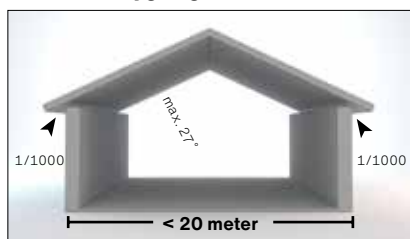
Et hus har et bebygget areal på 150 m².
 $1/500$ af 150 m² = 3000 cm².
 Dette fordeles med $1/4$ (750 cm²) til hver tagfod (Plastudhængsklodser med ventilation), og $1/2$ (1500 cm²) til kip = 8 hætter.

Forenklet regnemetode til hætter til tagrumsventilation:

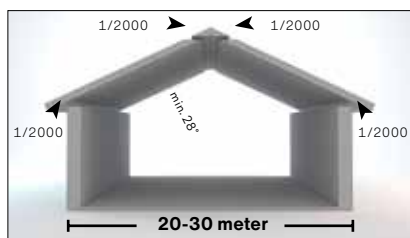
Bygningens samlede areal / 20
 = Antal ventilationshætter ved rygning eller bygningens bredde * 10 = cm²/m rygning.

Ventilationskategori:

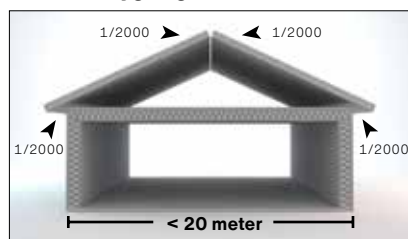
Uisolerede bygninger



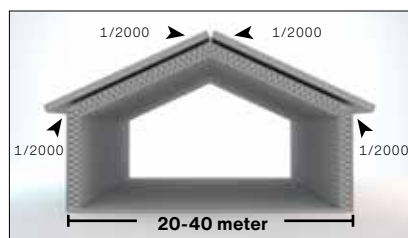
Let 2



Isolerede bygninger



Normal 2



Ved bygningsbredder over 20 m kontakt Swisspearls tekniske afdeling.

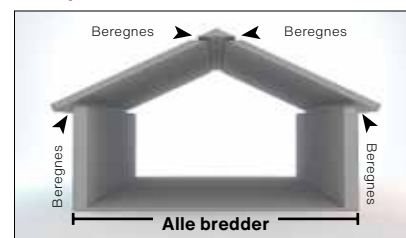


Hvis bygningens anvendelse ændres, skal der eftermonteres hætter.



Ved staldbyggeri med diffus ventilation, kontakt Swisspearls tekniske afdeling.

Skærpet 2



Bygningstype (fx):

- > Carporte
- > Maskinhuse
- > Lagerhaller

Beskrivelse:

- > Uisolerede bygninger
- > Bygninger med lav fugtudvikling

Der skal udføres regelmæssige eftersyn af tagkonstruktionen for at sikre, at der ikke er for høj fugtighed.

Bygningstype (fx):

- > Sommerhuse
- > Enfamiliehuse
- > Rækkehuse
- > Etageejendomme
- > Kontorer
- > Institutioner
- > Idrætshaller

Beskrivelse:

- > Isolerede bygninger
- > Bygninger med normal fugtudvikling

Ved bygningsbredde > 20 meter skal supplerende ventilation placeres i 2/3-punktet.

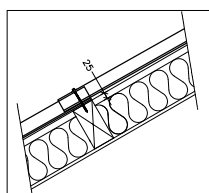
Beskrivelse:

- > Bygninger med stor fugtudvikling

Andet:

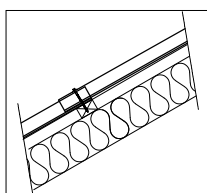
Ventilationsmængden beregnes til det konkrete projekt.

Montering af hætter og ventilationselementer, se side 18-20 og side 22.



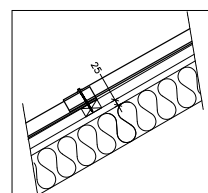
Åsekonstruktion c/c åse 1070 mm.

25 mm afstand fra top isolering til top åse.



Lægter 45 x 73 c/c 1070 mm.

Isolering må placeres til uk. lægte



Lægter 38 x 73 monteret c/c 1070 mm.

med en eller to mellemlægter, samt lægteafstand c/c 460 mm. 25 mm. fra ok. isolering til uk. lægte.

Opbygning af tag



1
Swisspearl Hætte med isoleringsindsats forhindrer kondens omkring hættten. Se side 22.



2
Ventilation ved rygningen kan etableres ved brug af Swisspearl Rygningselement. Se side 18.



3
Skotrenden er en udsat del af tagkonstruktionen. Se side 21.



Hus med Bølgeplader B7



4
Ventilation ved tagfod kan etableres ved montering af Swisspearl Plastudhængsklodser med ventilation. Se side 17.



5
Afslutning ved vindskeden kan udføres med Swisspearl Vindskedeprofil. Se side 18.

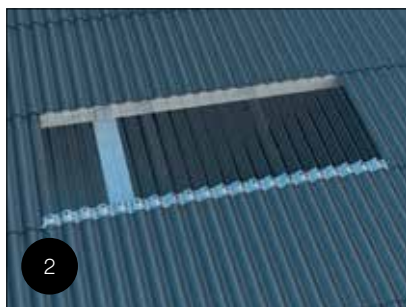


6
FK plader langs venstre vindskede. Tildanning af hjørneafskæringen. Se side 18.

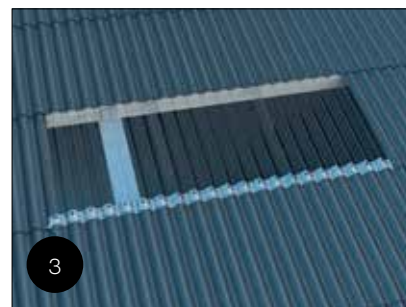
Opbygning af tag



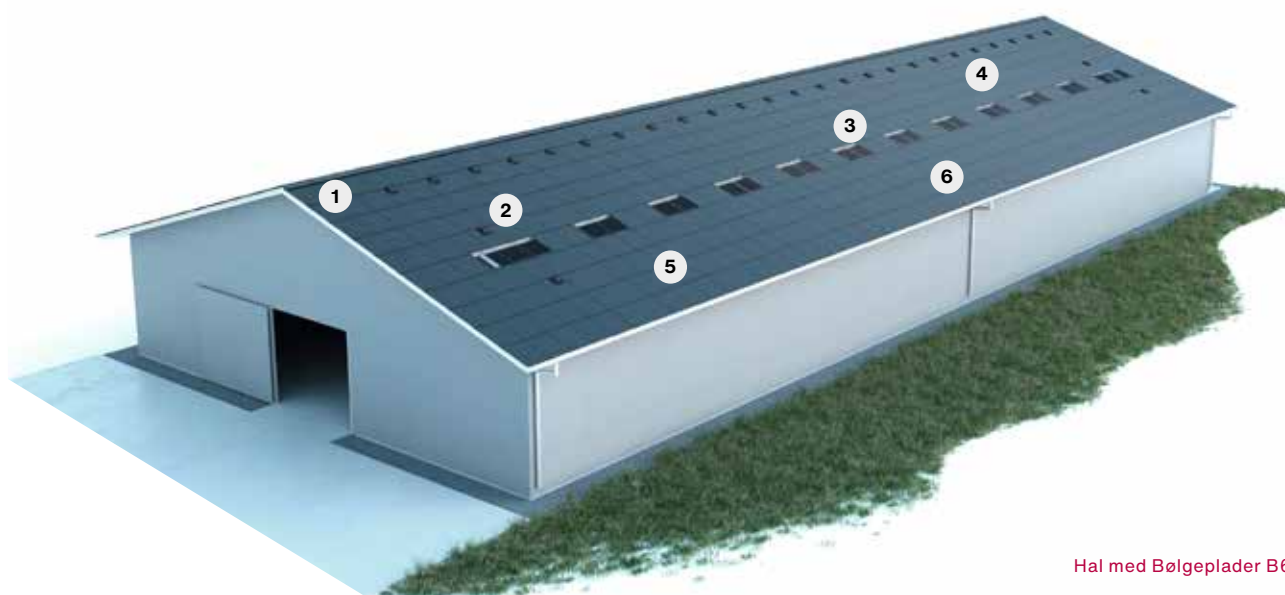
Ved rygningen kan taget ventileres med Swisspearl Hætter til tagrumsventilation. Se side 19.



Ved montering af tre eller flere lysplader i et lysbånd, etableres ventilation både over og under lysbåndet, hvis der er isoleret parallelt med tagfladen. Se side 22. Husk at montere understøttelselementer under toppen af lyspladerne.



Montagevejledningen følges nøje, når der monteres ovenlysplader. Monteres skruer, ankermonteringsæt og PVC skumstrimmel ikke korrekt, kan dette gå ud over trædesikkerheden. Se side 22.



Hal med Bølgeplader B6



Tætningsbåndet placeres på markeringen imellem skruen og den overliggende plades underkant. Se side 14.



Den nederste markering på pladen viser overlægget på 110 mm. Den øverste markering viser, hvor tætningsstrimlen skal placeres. Se side 14.



Pladens overkant flugter med overkanten af lægten/åsen.

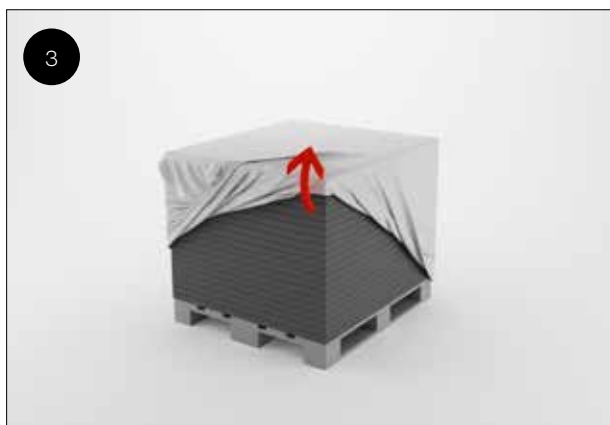
Opbevaring og håndtering



Swisspearl produkter skal altid opbevares på tørt og plant underlag.



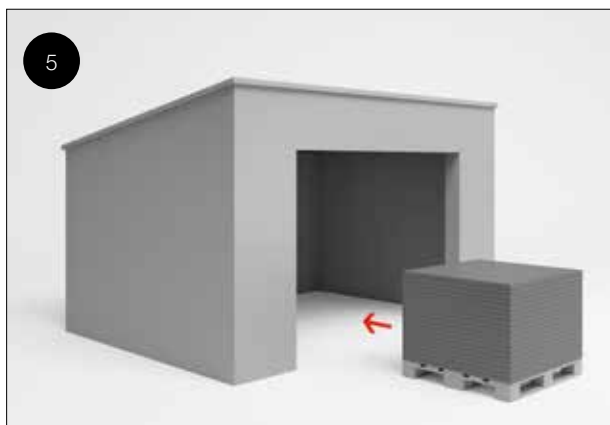
Sikker stabling af Bølgeplader: Maks. 2 paller.



For at nedsætte risikoen for kalkudfældninger på bølgepladerne skal plastemballagen fjernes straks efter, at pladerne er modtaget på byggepladsen.



Paller med bølgeplader afdækkes herefter med presenning og afstandspinde, så pladestakken er ventileret. Begræns opbevaringstiden på byggepladsen (Maks. 14 dage).



Ved opbevaring på byggeplads i mere end 2-3 uger bør bølgepladerne opbevares under tag.



Bølgepladerne skal altid løftes og ikke trækkes af pallen. Skader på plader forårsaget af ovennævnte vil medføre bestandige ridser i overfladen.



Den nederste plade på pallen må ikke anvendes!

Bearbejdning

Skæring af bølgeplader

Til mindre skæreopgaver anvendes fx ridsekniv, stiksav eller bajonetsav med hårdmetalklinge.

Ved skæring af flere plader på én gang anvendes vinkelsliber med diamantklinge eller en rundsav med en hårdmetalklinge.

SWISSPEARL KLINGE		
Diameter	160	190
Snitbredde	2,2 mm	2,2 mm
Huldiameter	20 mm	20 mm
Sav	Dyksav	Rundsav
Omdrejninger	4800	4000
DB	1745107	1745109
Periferihastighed/snithastighed	30-40 m/s	

Maling

Afskårne kanter kan eventuelt efterfølgende males med Swisspearl Maling. Dette gøres udelukkende af æstetiske grunde.



Ved al bearbejdning af bølgeplader er det vigtigt straks at fjerne bore- og skærestøv, da dette ellers kan "brænde" fast på pladerne.

Boring i bølgeplader

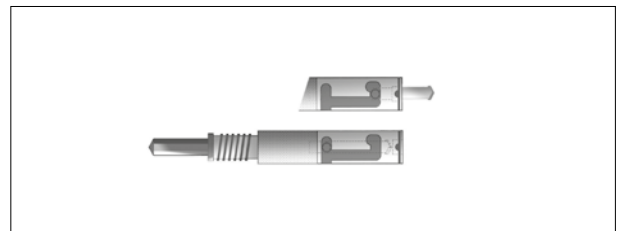
Ved oplægning af fuldkantede tagplader eller ved montering af vinkelrygninger foretages boring. Ved vinkelrygninger foretages boringen af skruehuller først, når den enkelte plade er placeret på montagestedet. Skruehullerne bores i bølgetoppene ved bølgeplader og ved rygninger over en bølgetop. Der bores vinkelret på tagfladen. Skruehul placeres minimum 75 mm fra underkant tagplade/vinkelrygning. Benyt et Ø9 bor med hårdmetalskær. Ved anvendelse af Swisspearl Ankermontagesæt dog Ø10.

Ved brug af hurtiggående værktøj til skæring eller boring, kan der frembringes støv, hvorfor man altid skal følge de gældende regler vedr. sikkerhed og beskyttelse.

Regler vedr. sikkerhed og beskyttelse kan findes på Arbejdstilsynets hjemmeside at.dk.

Swisspearl M-System

Et "to-i-et" tagpladeværktøj for boring og fastgørelse af tagskruer.



Hjørneafskæring

Ved fuldkantede tagplader, hvor hjørneafskæringen tildannes på byggepladsen, udføres dette ved at ridse pladen et par gange med ridsekniv og derefter brække hjørnet af med en knibtang. Hurtiggående værktøj kan anvendes, eks. vinkelsliber (husk personlig værnemiddel, støvmaske, høreværn m.v)

Hjørneafskæringen er i bredden lig med sideoverlægget (fast mål) og i længden lig med det vandrette overlæg (variabelt mål). Dog skal der, for at tilgodese bevægelse i pladerne og for at give plads til tætningsmaterialer i hjørnesamlingerne, tilstræbes en afstand mellem hjørneafskæringerne på 10-15 mm.

Nøjagtig hjørneafskæring opnås lettest ved at anvende en afskåret plade som skabelon for de øvrige plader.



Undgå arbejdsmetoder, der forringer sikkerhed og sundhed.

Sikkerhed

Sikkerhedsforholdene omkring arbejdet med bølgeplader er underkastet arbejdsmiljølovens bestemmelser: se at.dk

Sikkerhed under montagen

Hvor der er nedstyrtningsfare ind i bygningen, fx ved oplægning af åse, lægter, trædesikkert underlag eller bølgeplader, skal der ophænges sikkerhedsnet eller anden sikkerhedsforanstaltning hvor lægteafstanden – fra kant til kant – overstiger 46 cm.

Sikkerhed ved færdigmonteret tag

Tage og ovenlys i tage skal udføres således, at der opnås sikkerhed mod gennemtrædning. Kravet til sikkerhed anses for tilgodeset hvis:

- > Understøtningsafstanden er maks. c/c 460 mm
- > Der etableres et godkendt trædesikkert underlag
- > Der anvendes B6-S, B9-S eller B9-S MAX Bølgeplader med indstøbte strips

- > Der anvendes Swisspearl PC ovenlysplader (dog ikke i randzoner), når montering sker efter gældende retningslinjer

Færdsel på færdigmonteret tag må kun ske i begrænset omfang og med forsigtighed.

Følgende materialer er godkendt som trædesikre underlag for færdigmonterede bølgeplader, når montering sker efter nedenstående retningslinjer:

- > Swisspearl Stålnet
- > Swisspearl PE net



De anviste anvendelsesmetoder, bølgeplader med indstøbte strips eller anvendelse af net- først er godkendte som trædesikre, når hele taget er færdigmonteret.

MK-godkendelser kan downloades på etadanmark.dk.

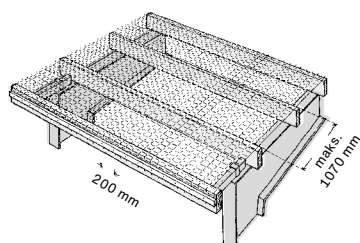
Swisspearl PE net

Polyethylen-net knyttet af 2,7 mm tråd med maskevidde på 100 x 100 mm. Nettet oplægges på oversiden af spær, lægter eller åse og forankres ved fastklemning under en træliste (mindst 25 x 50 mm) sømmet til ydersiden af yderste spær, lægte eller ås i hver tagside/gavl med mindst 5 stk. 28/65 glatte, kvadratiske, varmforzinkede søm pr. meter.

Såfremt nettet monteres i baner (flere net) skal overlæg udføres som følger: Sideoverlæg udføres over to masker. I længderetningen udføres overlæg over to lægter eller åse (1 fag) og fastholdes med 35 mm varmforzinkede hegnskramper mindst for hver anden maske, i begge lægter eller åse.

PRODUKTDATA

Materiale	Swisspearl PE net
Vægt pr. m2	100 g
Dimension	Leveres på færdigt mål og 1,4 x 50 m (60 m2) 5,0 x 100 m (480 m2)



Fastgørelse af Swisspearl PE net oplagt på stålåse. Nettet fastgøres til lægte på udvendig side af yderste stålås, og fastklemmes med træliste (min. 25 x 50 mm) sømmet til lægten.

Swisspearl stålnet

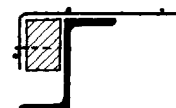
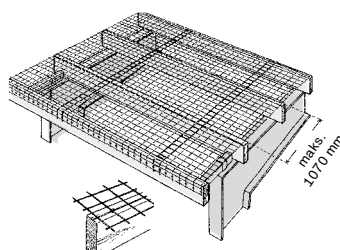
Varmforzinket net svejset af 1,83 mm ståltråd med maskevidde på 100 x 100 mm. Nettet oplægges på oversiden af spær, lægter eller åse og fastgøres til ydersiden af yderste spær, lægte eller ås i hver tagside/gavl med 1 stk. 35 mm varmforzinket hegnskrampe for hver maske. Sideoverlæg udføres over 1 maske. Overlæg i længderetningen skal udføres over to lægter eller åse (1 fag) og fastholdes med 35 mm varmforzinkede hegnskramper i begge lægter eller åse, mindst for hver anden maske.



Trædesikkert underlag af Swisspearl stålnet må ikke anvendes over rum med aggressivt luftmiljø, f.eks. rum med høj luftfugtighed, løsdriftstalde og lignende. Her anbefales det at anvende bølgeplader med strips eller Swisspearl PE-net.

PRODUKTDATA

Materiale	Swisspearl Stålnet
Vægt pr. m2	370 g
Dimension	1,83 x 50 m (86,5 m2) 1,83 x 100 m (173 m2)



Fastgørelse af Swisspearl stålnet oplagt på stålåse. Stålnettet fastgøres til lægte påboltet udvendig side af yderste stålås.

Montering (Bølgeplader monteres fra venstre mod højre)

Fastgørelse

Der monteres 2 tagskruer i hver bølgeplade. På tage med udsat beliggenhed monteres 3 skruer i hver plade i rand-zone.

Spær

Spærlængden bør afpasses, så den synlige del af bølgepladerne er ens over hele taget. Spærlængden bestemmes ud fra følgende:

- > Løsning ved tagfod og dermed udlæg i tagrenden
- > Understøtningsafstande
- > Løsning ved rygning og den valgte rygningstype

Ved spærafstande større end 1000 mm, hvor der anvendes lægter som understøtning, etableres hjælpespær, eller der anvendes en lægtedimension større end standard.

Vindkryds

Spær skal vindafstives med enten BMF vindtrækbånd monteret direkte på spærhoved, eller lægter på underside spær. Bølgepladerne må ikke indgå som en del af tagkonstruktionens statiske system. Se TRÆ 75 Træspær.

Lægter

Lægter monteres i henhold til gældende

anvisninger. Lægterne skal være C18-styrkesorterede taglægter.

Lægter

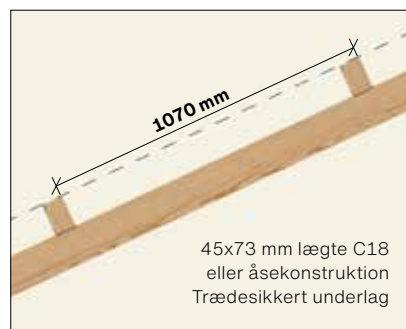
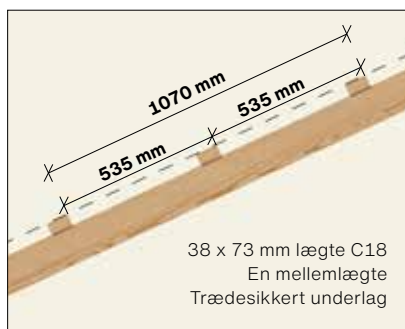
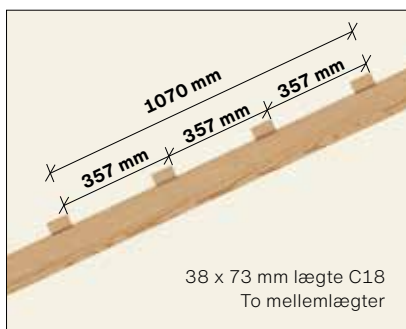
Skal samles over spær. Stødene forskydes med mindst to spærfag. Ved en husbredde op til 10 m må højst tre af stødene ligge på samme spær. Se TOP vejledning Træ 65 Taglægter. Åse skal samles i 1/7-punktet.

Genanvendelse af eksisterende lægter

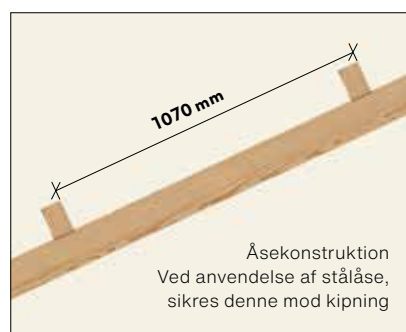
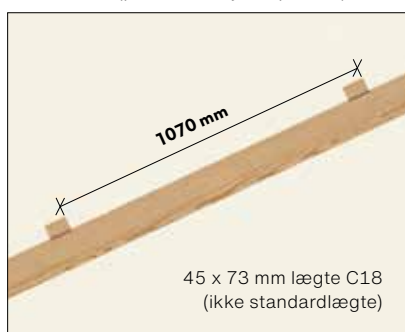
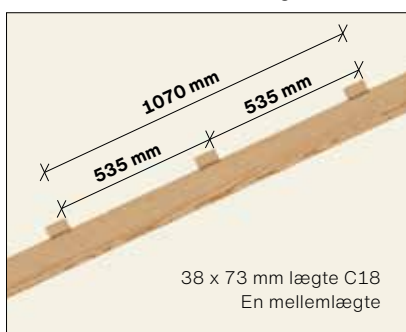
Ved genanvendelse af eksisterende taglægter, henvises der til "Brancheaftale om taglægter 2011", Vejledningen findes på: traeinfo.dk

Lægteafstand og -dimensioner

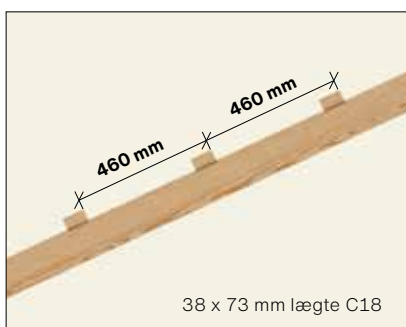
B5: Lægteafstand maks. 1070 mm (passer til hj/hu plader)



B6-S, B9-S, B9-S MAX: Lægteafstand maks. 1070 mm (passer til hj/hu plader)



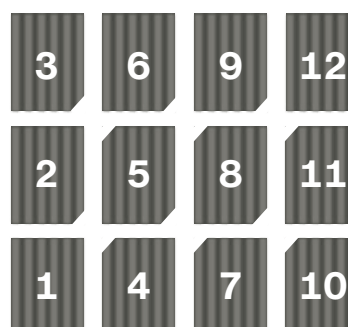
B7: Lægteafstand maks. 460 mm (passer til HJ/HU plader)



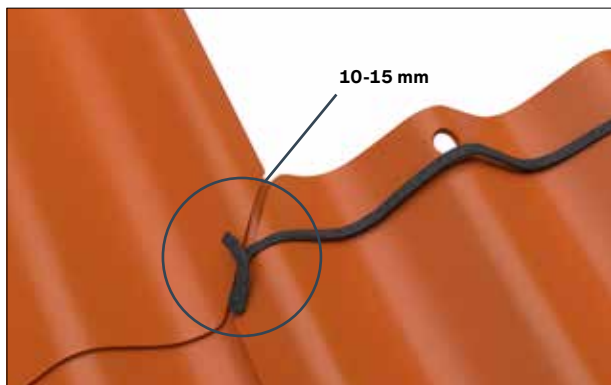
Afslutning ved vindskede

Ved afslutning vindskede i højre side af tagfladen (plade 10, 11 og 12) husk pladernes sidste højre bølge er en underlægsbølge og skal bortskæres. Dette dog kun ved B6-S, B7 og B9-S MAX.

Oplægningsprincip



Montering



Swisspearl PVC Skumstrimmel

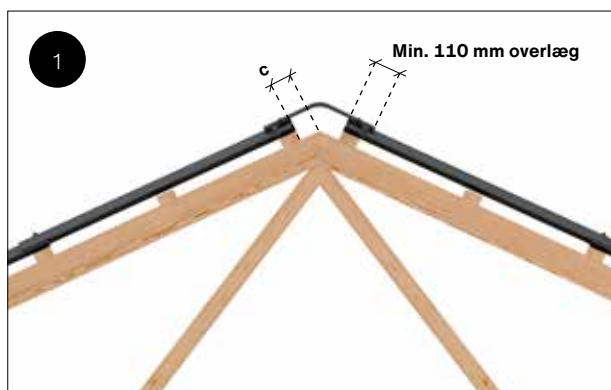
For at sikre tætheden på taget monteres 4,5 mm PVC Skumstrimmel på tværs af pladen. Ved hjørnesamlinger efterlades et stykke PVC Skumstrimmel, som foldes sammen til en "sløjfe" og lægges ned mellem hjørnesamlingerne. Ved udsat beliggenhed eller ved udnyttet loftsrum kan der anvendes en 9 mm PVC Skumstrimmel, samt monteres PVC Skumstrimmel i pladernes lodrette samlinger. Ved anvendelse af undertag, kan Swisspearl PVC Skumstrimmel undlades. Husk at fjerne papirstrimmel fra PVC Skumstrimmel.



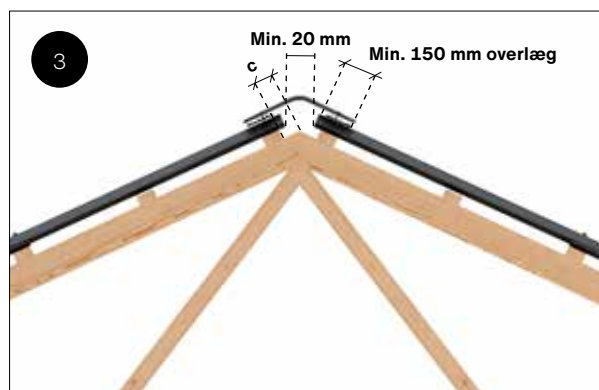
Mærker på plade

For at lette arbejdet og sikre en korrekt montage vises der på HJ/HU plader 2 markeringer på 2 af bølgerne. Den øverste markering viser, hvor PVC Skumstrimmel skal placeres, og den nederste hvor pladeoverlægget på 110 mm går til. Pladens overkant flugter med overkant lægte/åse.

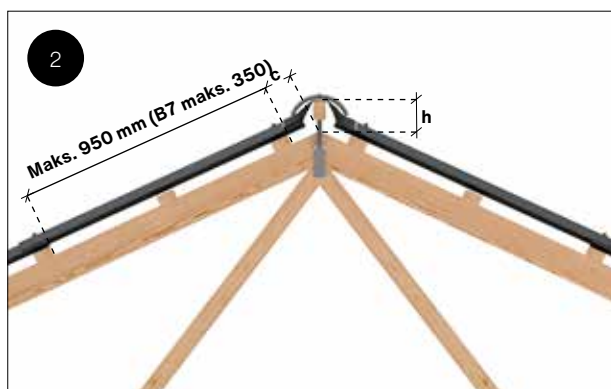
Bølgeplader B5, B6-S, B7 og B9-S, B9-S MAX



Swisspearl Vinkelrygning¹⁾

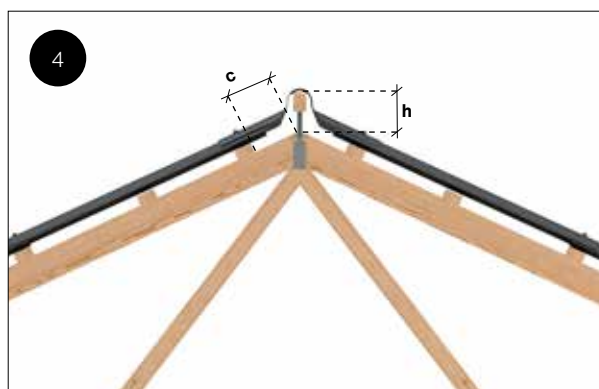


Swisspearl Vinkelrygning og Swisspearl Rygningselement til tagrumsventilation¹⁾



Swisspearl Konisk rygning med Swisspearl Rygningsbånd¹⁾

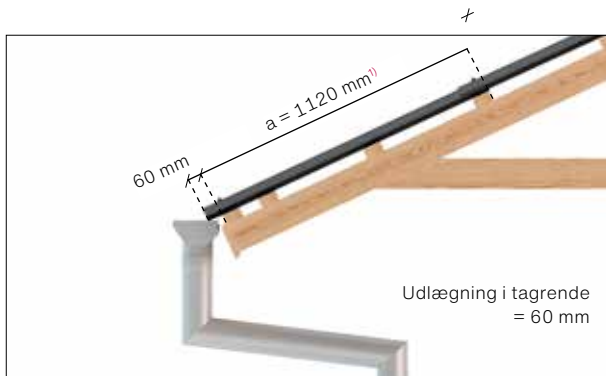
¹⁾ Se skema side 15



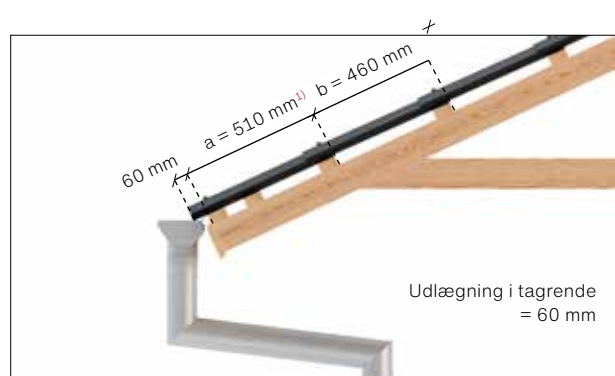
Swisspearl To-delt bølget rygning¹⁾

Montering

B5, B6-S og B9-S, B9-S MAX



B7



¹⁾ Sternbrættets tykkelse kan inkluderes i a-målet.

Udlægget i tagrenden tilpasses efter tagrendens placering og størrelse. Typisk bør bølgepladen nå 1/3 ud i tagrenden. Det viste eks. på 60 mm medfører et a-mål på 1120 mm for B5, B6, B9 og B9 max, og 510 mm for B7.

Oversigt over c- og h-mål (Bølgeplade B5, B6-S, B9-S og B9-S MAX)

Lægter: 38x73 mm (Vinkelrygninger med 240 mm flig)													
c: mm										h: mm			
Tegnings nr.	1		2		3		4		2		4		
V°	B5	BB6-S/B9-S	B5	B6-S/B9-S	B5	B6-S/B9-S	B5	B6-B9-S	B5	BB6-S/B9-S	B5	B6B6-S/B9-S	
	115	110	145	140	110	105	225	220	130	150	135	155	
20	110	105	140	135	100	95	210	210	125	145	140	160	
25	100	90	130	120	85	75	200	190	115	135	145	165	
30	95	85	130	115	75	65	195	185	110	135	145	170	
35	85	75	125	110	65	55	190	175	105	130	150	175	
40	75	60	120	105	50	35	175	155	100	125	160	185	
45	65	50	115	100	35	20	160	140	90	120	170	195	
50	55	35	115	90	20	60 ¹⁾	140	120	85	115	180	210	
55	45	20	115	85	2	35 ¹⁾	120	95	80	110	200	230	
60	30	0	110	80	40	10 ¹⁾	95	60	70	110	220	260	

¹⁾ Her anvendes vinkelrygninger med 300 mm flig.

Oversigt over c- og h-mål (Bølgeplade B7)

Lægter: 38x73 mm (Vinkelrygninger med 240 mm flig)							
c: mm					h: mm		
Tegnings nr.	1	2	3	4	2	4	
V°							
14	110	140	105	220	150	155	
20	105	135	95	210	145	160	
25	90	120	75	190	135	165	
30	85	115	65	185	135	170	
35	75	110	55	175	130	175	
40	60	105	35	155	125	185	
45	50	100	20	140	100	195	
50	35	90	60 ¹⁾	120	115	210	
55	20	85	35 ¹⁾	95	110	230	
60	0	80	10 ¹⁾	60	110	260	

¹⁾ Her anvendes vinkelrygninger med 300 mm flig.

Montering



Tolerancer

Ved montering af et bølgepladetag anbefales det, at retheden undersøges på lægter og spær. Retheden kontrolleres med en retholt eller med snor.

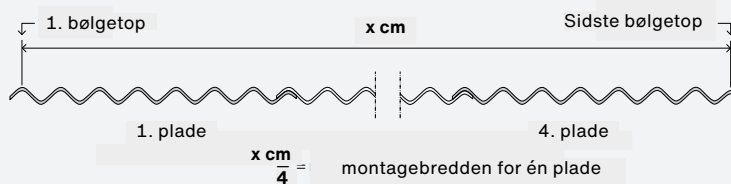
Ved en retholt på 2 m må udsvinget ikke være større end 10-15 mm jævnt fordelt. Det anbefales, at monteringen sker med snor monteret parallelt med tagfod.

Prøveoplægning

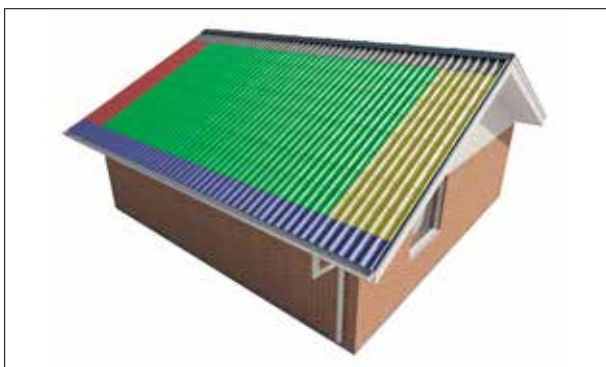
Ved prøveoplægning på taget lægges to rækker med fire plader. Kontrolmålet af montagebredden findes ved at måle fra 1. bølgetop af 1. plade til sidste bølgetop af 4. plade og dele målet med 4.

Ved B6-S, B7 og B9-S-MAX bør den yderste højre bølge (underlægsbølgen) ikke anvendes ved højre vindskede, da denne er lavere end de øvrige bølger.

Ved oplægning af bølgeplader bør pladerne, hverken trækkes eller skubbes i forhold til den beregnede dækkeevne



Ved inddeling af tagsiden, skal der tages højde for, at den yderste højre bølge (underlægsbølge) skal bortskæres ved den afsluttede gavl.



¹⁾ Fuldkantede plader

²⁾ Hjørne/hul plader

- Langs tagfod monteres FK¹⁾ plader. Dette gøres for at undgå en synlig hjørneafskæring. Øverste, venstre hjørne afskæres.
- Langs vindskeden i venstre side anvendes FK plader, hvis der startes med hele plader. Dette gøres for at undgå en synlig hjørneafskæring. Nederste, højre hjørne afskæres.
- Ved anvendelse af Swisspearl Rygningselement eller Swisspearl Rygningsbånd, monteres FK plader, såfremt det går op med hele plader. Hvis øverste plade tildannes i længde, så kan der her anvendes HJ/HU plader. Det skal blot sikres, at der som min. er fjernet 110 mm fra pladens øverste kant.
- Midt på taget kan anvendes HJ/HU²⁾ plader, der er fremstillet til følgende lægteafstande: 460/1070 mm.
- Ved afslutning mod gavl med B6-S, B7 og B9-S MAX bør den yderste, lavere bølge afskæres.

Tagfod

Tagfod



Swisspearl Plastudhængsklodser med ventilation

Ved tagkonstruktioner med gesims eller med lukkede udhæng kan der udføres en tætning med plastudhængsklodser med ventilation. Denne løsning sikrer en ventileret tagkonstruktion og sikrer samtidig mod indtrængning af fugle. Det anbefales, at der altid etableres vindstop mellem spær, der beskytter isoleringen mod vind og indtrængen af fygesne.

Ved brug af plastudhængsklodser med ventilation hæves den nederste pladerække, så der kompenseres for den manglende pladetykkelse.

Plastudhængsklodserne monteres fortløbende med bølgepladerne og fastgøres evt. med papsøm.

Ventilationsareal passer til bygningsbredde op til 20 m
Ventilationsareal pr. m: 100 cm².



Swisspearl Plastudhængsklodser uden ventilation

Ved konstruktioner med udhæng kan nødvendig tagrumsventilation ske igennem udhænget ved at lave mellemrum mellem udhængsbrædderne. Her kan anvendes plastudhængsklodser uden ventilation.

Ved brug af plastudhængsklodser uden ventilation hæves den nederste pladerække, så der kompenseres for den manglende pladetykkelse.

Plastudhængsklodserne monteres fortløbende med bølgepladerne og fastgøres med papsøm.

Ventilationsareal pr. m: Afhængig af spaltebredde, dog min. 10 mm pr. meter (= 100 cm²). 10 mm bred spalte kan anvendes op til bygningsbredde på 20 m.



Swisspearl Fuglegitter

Swisspearl Fuglegitter fastgøres på nederste lægte med papsøm. Det anbefales, at fuglegitteret monteres på en 8 mm tyk liste, eller at lægten klodses op. Dette gøres for at kompensere for den manglende pladetykkelse.

Ved brug af Swisspearl Fuglegitter ved tagfodsløsninger med gesims anbefales, at der altid etableres vindstop mellem spær, der beskytter isoleringen mod vind og indtrængen af fygesne.

Ventilationsareal pr. m afhænger af bølgepladeprofilet:
B5: 120 cm² til bygningsbredde op til 24 m
B6-S/B7: 150 cm² til bygningsbredde op til 30 m
B9-S: 200 cm² til bygningsbredde op til 40 m

Vindskede og rygning

Vindskede



Swisspearl Vindskedeprofil

Afslutning ved vindskede kan udføres med Swisspearl Vindskedeprofil. Profilet kan anvendes ved udskiftning af gamle eternittage, idet pladens dækkeevne ikke altid vil passe med eksisterende tagbredde. Vindskedeprofilet placeres ned over eksisterende vindskede samt oven på lægterne og fastgøres med papsøm. Bølgepladen placeres ca. 10 mm fra elementet, hvorefter taget monteres. Som tætning mellem bølgeplade og vindskedeprofil, anvendes Swisspearl tjærekloids. Profilet kan fikseres ind i bagsiden af vindskeden. Placeres sømmet i profilets bund, skal det sikres, at sømmet sidder på bagsiden af den asfaltimpregnerede tjærekloids. Der skal forbores med \varnothing 5 mm.

Ved afslutning i kip tildannes profilerne i lodsmig mod hinanden. Der suppleres med strimmel Vakaflex over samlingen på den indvendige side af vindskeden.



Vindskede/bølgeplade

Afslutning ved vindskede kan udføres ved at lade yderste bølgepladetop følge vindskeden. Der anvendes FK plader langs vindskede og nederste, højre hjørne afskæres.

Rygning



Swisspearl Vinkelrygning med Swisspearl Rygningselement

Som øverste bølgeplade anvendes FK plade. Alternativt skæres min. 110 mm af en HJ/HU plades øverste kant. Rygningen skal have min. 150 mm overlæg på bølgepladen. Elementet placeres 10 mm fra rygningens nederste kant, så begge ribber har anlæg på bølgepladen. De små ventilationsriller vendes mod tagfod. Første element fastgøres evt. med en overlapskrue eller tilsvarende, hvorefter elementerne klikkes sammen. Elementet skal følge bølgepladerækken, så elementsamlingen bliver ved bølgepladernes lodrette samling. Swisspearl Vinkelrygning fastgøres med 2 stk. Swisspearl 120/130 Tagskruer pr. side og tættes med Swisspearl PVC Skumstrimmel. Swisspearl Rygningselement sikrer en jævn fordeling af ventilationsluften i tagrummet. Ved udsat beliggenhed/ utilgængeligt loftsrum, kan Swisspearl Snesikring monteres for at minimere evt. fygesne. Snesikringen reducerer elementets ventilationsevne, hvorfor denne løsning ikke anvendes til bygningsbredder større end 12 m. Anvendes den ekstra tætning ved større bygningsbredder end 12 m, suppleres med ventilationshætter i tagfladen. Rygningselement lukkes med Afslutningsstykke. Afslutningsstykket placeres mellem rygning og ventilations-element. Afslutningsstykket fastgøres enten med spånskrue ned gennem elementet og ned i top vindskede eller med elastisk fugelim.



Ventilationsareal udgør 200 cm² pr. m (100 cm²/m pr. tagside).
 Vinkelrygning (1200 mm) – Montagelængde: 1090 mm.
 Vinkelrygningens fligbredde produceres med en +/- tolerance på 3 mm.

Rygning



Swisspearl Vinkelrygning (overlæg 110 mm)

Vinkelrygningen monteres med 2 stk. Swisspearl 100 Tagskruer pr. tagside, placeret 75 mm fra rygningens nederste kant og gennem en bølgepladetop. Overlæg imellem bølgeplade og vinkelrygning skal være min. 110 mm.

Mellem rygning og bølgeplade tættes med asfaltimpregnerede skumbølgeklodser. Disse placeres mellem rygningens nederste kant og tagskruerne i rygningen. Ved rygningernes indbyrdes overlæg, tættes med Swisspearl PVC skumstrimmel.

Swisspearl Rygningshætte

Swisspearl Rygningshætte er forsynet med præmonteret tætningsbånd og leveres til taghældninger fra 15° til 60°. Hvis gradmål ikke passer præcist til en hættype, vælges altid den nærmest højere grad på taghætten. Hætten monteres med 4 stk. ankermontagesæt pr. flange (medfølger ved levering). Der forbores med Ø 10 mm bor. Inden hætten monteres, tildannes hul i rygningen ca. 15 x 15 cm. Husk at fjerne skærestøv.

Ventilationsareal pr. hætte: 200 cm².

Vinkelrygning (1200 mm) – Montagelængde: 1090 mm.



Swisspearl Hætte til tagrumsventilation

Inden hætten monteres, skæres hul i bølgepladen (BxH: 90 x 220 mm) 125 mm fra tagpladens underkant. Hætten er forsynet med præmonteret tætningsbånd på undersiden. Hætten monteres, så den frie og synlige del er lig med 460 mm. Der monteres tætningsbånd på overside af hættens krave imod bølgeplade. Ved eftermontering af taghætte, er det vigtigt at montere tætningsbånd på hættens øverste kant, hvor den ligger ind under fibercementpladen. Hætten leveres med forborede huller (ikke ved B7), og der forbores igennem bølgepladen med Ø 10 mm bor. Der medfølger 3 stk. Swisspearl Ankermontagesæt til B5, B6-S og B9-S. Ankeret på skruen presses igennem hullerne og tilspændes let. Hætter til B7 fastgøres med 3 stk. Swisspearl 100 Tagskruer. I tagkonstruktioner med åbne loftrum (gitter-spær) kan det beregnede antal hætter, monteres på samme tagside, hvis dette ønskes af æstetiske grunde. Hætterne placeres typisk i pladeoverlægget mellem øverste og næstøverste plade, som illustreret på foto.

Ventilationsareal pr. hætte: 200 cm².

Swisspearl Konisk rygning (overlæg 80 mm)

Swisspearl Konisk Rygning og Swisspearl Rygningsbånd anvendes til rygning og grat. Den koniske rygning monteres på en rygningsplanke og monteres med Swisspearl Facadeskrue 4,8 x 60 mm med EPDM tætningsdisk 85 mm fra rygningens kant (forboring Ø 6,5 mm). Rygningernes overlæg tættes med Swisspearl PVC Skumstrimmel, som placeres imellem skrue og endekant rygning. Der anvendes en gummihammer til at udjævne båndet på tagpladerne. Der anvendes FK plader langs rygningen. Ved gavle afsluttes med Swisspearl Endestykke til Konisk Rygning. Dette monteres tæt mod pladekant og fastgøres med en spånskruer.

Bygningsbredde op til 16 meter.

Ventilationsareal pr. m: 160 cm².

Konisk Rygning (480 mm) – montagelængde: 400 mm



Rygningsbånd kan ikke monteres sammen med vinkelrygning.

Rygning



Swisspearl To-delt bølge rygning af slagfast polystyren – ikke ventileret

Underdel med fals skal oplægges fra venstre. Overdel uden fals kan oplægges fra venstre eller højre.

Rygningen fastgøres med Swisspearl 100 Tagskruer i hver bølgetop. Ved B6-S og B7 følger rygningerne pladernes lodrette samlinger, og ved B5 og B9-S kan man montere rygningen fortløbende. Der tættes med Swisspearl PVC Skumstrimmel imellem bølgepladerne og rygningen, samt i overlæg mellem rygningerne.

Ventilation kan etableres med Swisspearl Hætter til tagrumsventilation i næstøverste bølgepladerække.

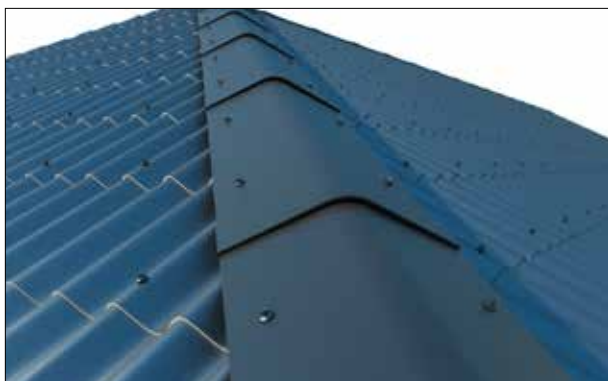


Swisspearl Pultrygning af slagfast polystyren, til ensidet taghældning

Swisspearl Pultrygning bestilles ud fra taghældning. Rygningen fastgøres med Swisspearl 100 Tagskruer i hver bølgetop. Der tættes med Swisspearl PVC Skumstrimmel imellem bølgepladerne og rygningen, samt i overlæg mellem rygningerne. Ved B6-S og B7 følger rygningerne pladernes, og ved B5 og B9-S kan man montere rygningen fortløbende. I rygningens lodrette del monteres 2 stk. facadeskrue, som tilspændes meget let. Der forbores med \varnothing 7mm bor i rygningen. Der må ikke monteres skruer i overlægget mellem rygningerne i den lodrette del.

Tagfladen ventileres ved at føre ventilationen ud på den lodrette facade eller ved hjælp af hætter. Kontakt evt. Swisspearls tekniske afdeling.

Grat og skotrende



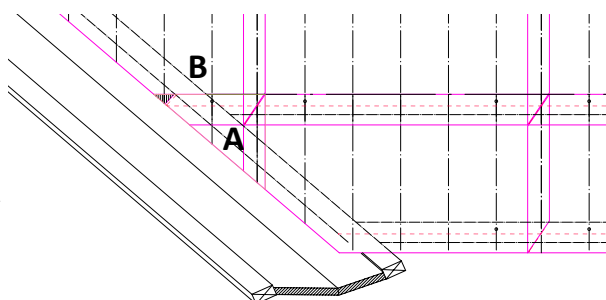
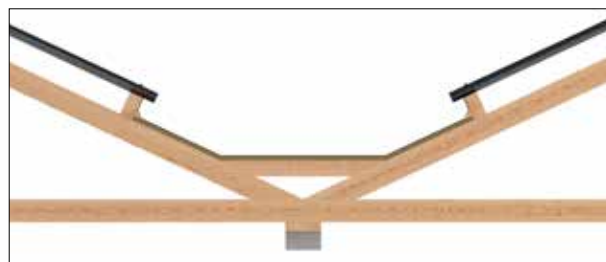
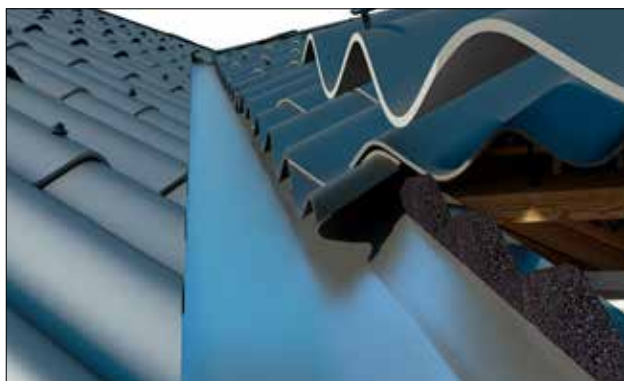
Gratløsning med Swisspearl Vinkelrygning

Ved brug af Swisspearl Vinkelrygning til grater, kan det være nødvendigt at lægge hjælpelægter ind parallelt med graten. Lægterne monteres, så rygningen fastgøres 75 mm fra kanten med 2 stk. Swisspearl 100 Tagskruer pr. side. Til at tætte mellem rygning og plader bruges Swisspearl Asfaltimprægneret Skumbølgeklodser (se skema s. 21) eller der anvendes fiberarmeret rygningsskit (strips). Alternativt kan Swisspearl Konisk rygning med rygningsskit anvendes.

Vinkel på vinkelrygning til grater

		TAGHÆLDNING B (GRADER)							
		15	20	25	30	35	40	45	50
TAGHÆLDNING A (GRADER)	50	25	25	30	30	30	30	35	35
	45	25	25	25	25	30	30	30	35
	40	20	25	25	25	25	30	30	30
	35	20	20	20	25	25	25	30	30
	30	20	20	20	20	25	25	25	30
	25	15	15	20	20	20	25	25	30
	20	15	15	15	20	20	25	25	25
	15	10	15	15	20	20	20	25	25

Grat og skotrende



Skotrende beklædt med zink eller aluminium

Skotrende udføres af 25 mm brædder monteret oven på skiftespær eller forsænket i spær. Langs skotrendebrædderne monteres en lægte som danner en opkant. Skotrenden inddækkes med zink eller aluminium. Bølgepladerne føres ud i skotrenden med et udlæg på min. 60 mm i hver side. Der skal min. være 100 mm mellem bølgepladerne på de to tagsider. Til tætning langs skotrenden anvendes Swisspearl Asfaltimpregnerede skumbølgeklodser eller alternativt fiberarmeret rygningsskit (strips). Asfaltklodserne kan fastgøres med fugemasse. Ventilation kan ikke ske gennem asfaltimpregnerede skumbølgeklodser. Skårne endekanter kan males af kosmetiske grunde.

Hjørneklip skotrende

Der hvor overlægget mellem to bølgeplader ligger ud i skotrenden og tildannes i smig, tildannes et lille 45° klip (40 x 40 mm) i den plade som ligger nederst mrk. Plade A. Der monteres tætningsbånd langs det skrå snit

Fælles skotrende, to parallelle tage

Ved fælles skotrende mellem to parallelle tage er det vigtigt at sikre mod fygesne mm. Skotrenden kan udføres med tagpap påbrædder eller krydsfiner. Der kan laves en løsning, hvor skotrenden ligger op under bølgepladerne i en bølgepladelængde.



Tildannes plader til en skotrende er det vigtigt, at alt skærestøv fjernes med det samme. Dette kan gøres med en blød børste.

Skemaer til valg af Asfaltimpregneret Skumbølgeklodser

B5	Taghældning B (grader)						
	14°	18°	27°	30°	34°	40°	45°
45°	B5	B5	B7	B7	B7	T1	T2
40°	B5	B7	B7	B7	T2	T1	T2
34°	B5	B7	T2	T1	T1	T1	T1
30°	B5	B7	T1	T1	T1	T1	T1
27°	B7	T2	T1	T1	T1	T1	T1
18°	B7	T1	T1	T1	T1	T1	T1
14°	T1	T1	T1	T1	T1	T1	T1

B6	Taghældning B (grader)						
	14°	18°	27°	30°	34°	40°	45°
45°	B6	B6	B7	T3	T3	T4	T4
40°	B6	B7	T5	T5	T4	T4	T4
34°	B6	B7	T4	T4	T3	T3	T3
30°	B6	T5	T3	T3	T3	T3	T3
27°	B7	T4	T3	T3	T3	T3	T3
18°	B7	T3	T3	T3	T3	T3	T3
14°	T3	T3	T3	T3	T3	T3	T3

B7	Taghældning B (grader)						
	14°	18°	27°	30°	34°	40°	45°
45°	B7	B7	T3	T3	T4	T5	T5
40°	B7	T3	T3	T4	T5	T5	T5
34°	B7	T3	T5	T5	T4	T4	T4
30°	B7	T3	T4	T4	T4	T4	T4
27°	T3	T3	T4	T4	T4	T4	T4
18°	T3	T4	T4	T4	T4	T4	T4
14°	T4	T4	T4	T4	T4	T4	T4

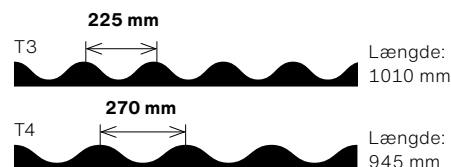
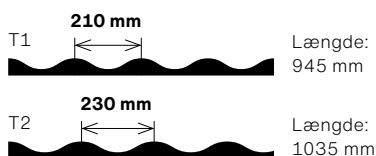
B9 B9-S MAX	Taghældning B (grader)						
	14°	18°	27°	30°	34°	40°	45°
45°	B9	B9	T3	T3	T4	T5	T5
40°	B9	T3	T3	T3	T5	T5	T5
34°	B9	T3	T5	T5	T4	T4	T4
30°	B9	T3	T4	T4	T4	T4	T4
27°	T3	T3	T4	T4	T4	T4	T4
18°	T3	T4	T4	T4	T4	T4	T4
14°	T4	T4	T4	T4	T4	T4	T4

* Her anbefales at bruge fiberarmeret rygningsskit (strips) eller tilsvarende produkt

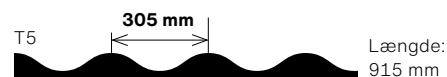
Swisspearl Asfaltimpregnerede Skumbølgeklodser

Swisspearl Asfaltimpregnerede Skumbølgeklodser til grat og skotrende

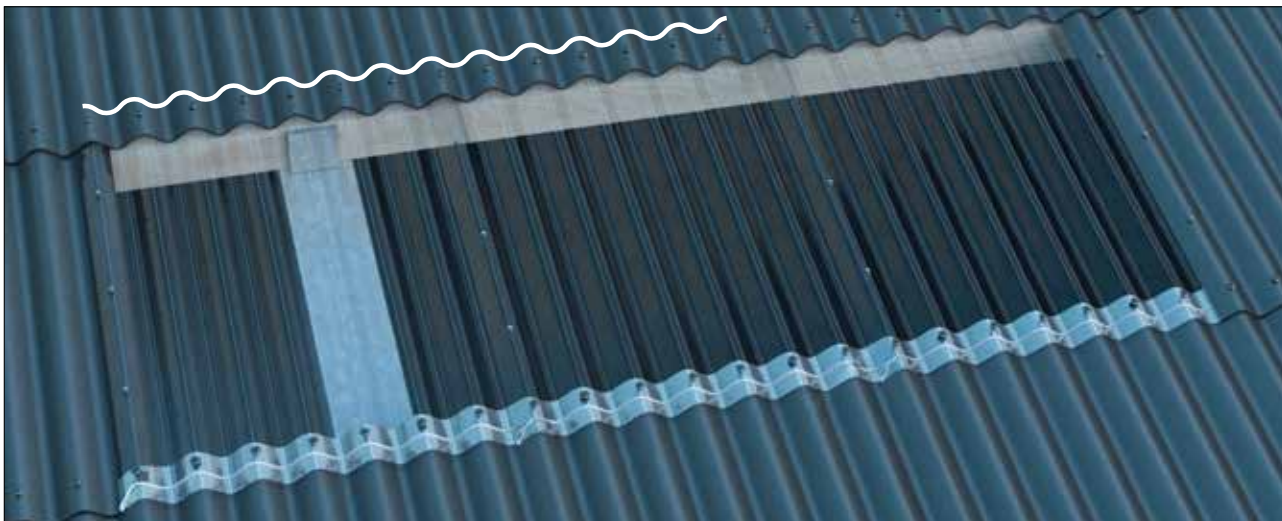
Kan anvendes både under og over bølgepladerne. (Ventilerer ikke tagrum).



KG: Længde: 990 mm
Afstand bølgetop til bølgetop = 250 mm



Swisspearl Ovenlysplade



Generelt

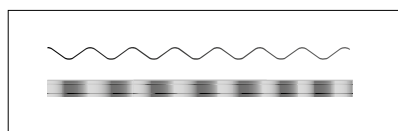
Ovenlyspladerne monteres generelt efter de samme regler som bølgeplader. Ovenlyspladerne understøttes i toppen af pladen med Swisspearl Understøtningselement (se hvid markering på ovenstående illustration). Ovenlyspladerne tættes med Swisspearl PVC Skumstrimler i hvid i de vandrette overlæg. Ved udsat beliggenhed kan man med fordel også tætne de lodrette overlæg. Nødvendigheden af dette vurderes lokalt fra projekt til projekt. Hvor ovenlyspladen monteres ovenpå mørke, malede plader, kan der i overlægget, hvor lyspladen ligger øverst opstå høje temperaturer. Dette kan forårsage misfarvning og deformation af pladen. Det anbefales derfor at gøre pladen reflekterende ved hjælp af maling eller mellemlæg i en lys farve.

Trædesikre ovenlysplader – PC

Trædesikre Swisspearl PC ovenlysplader fastgøres med en skrue i hver bølgetop i pladens nederste og øverste kant. I alle sideoverlæg monteres 3 stk. Swisspearl Ankermon-tagesæt jævnt fordelt. Ankeret på skruen presses igennem Ø 10 mm forboret hul og tilspændes let.

Ventilation

I tagkonstruktioner med parallel isolering, hvor der monteres ovenlyselementer el. lign. som bryder den gennemgående ventilation fra tagfod mod kip, monteres hætter både over og under elementet (kun ved elementbredder på 3 plader eller mere). Yderligere info om ventilation se side 7.



Swisspearl Understøtningselementet



Der forbores med Ø10 mm bor. Boring skal ske med et skarpt bor, og der bores varsomt, så ovenlyspladen ikke flosser eller revner. Bor evt. baglæns.



Der må ikke monteres ovenlysplader i randzoner.



Ovenlyspladerne er først trædesikre ved færdigmonteret tag.

Tagtrin



Swisspearl Tagtrin vinkel

Hvert tagtrin monteres med min. 2 stk Swisspearl 100 Tagskruer i den underliggende lægte. Der skal monteres tætningsskive af EPDM imellem bølgepladerne og tagtrinnene. Tagtrin kan monteres for hver bølgeplade.

Gennembrydning



Swisspearl Ankermontagesæt tilspændes let.

Swisspearl Hætte til faldstamme og Swisspearl Tubivent

Swisspearl Hætte til faldstamme er en diskret løsning specielt beregnet til faldstammeudluftning. Ved B5, B6-S og B9-S fastgøres hættens medfølgende Swisspearl Ankermontagesæt.

Hættens placeres i toppen af bølgepladen, så den ligger under den overliggende bølgeplade. Der monteres tætningsbånd på overside af hættens krave imod bølgeplade. Hættens leveres med forborede huller. I bølgepladen bores hul $\text{\O}10$ mm. Ankeret på skruen presses igennem hullet og tilspændes let.

Ved B7 monteres hættens parallelt med underkant af bølgeplade og fastgøres med 3 stk. Ankermontagesæt, der medfølger hættens. Hættens er forsynet med skumpakning, der tætnes mod tagpladen. Der kan med fordel anvendes en Swisspearl Tubivent som overgang fra hætte til faldstamme.



Swisspearl Taghætte til aftræk

Inden monteringen af hættens skæres hul i bølgepladen svarende til aftrækskanalens dimension. Ved B5, B6-S og B9-S fastgøres hættens medfølgende Swisspearl Ankermontagesæt. Hættens placeres i toppen af bølgepladen, så den ligger under den overliggende bølgeplade. Der monteres tætningsbånd på overside af hættens krave imod bølgeplade. Hættens leveres med forborede huller (dog ikke ved B7). I bølgepladen bores hul $\text{\O}10$ mm. Ankeret på skruen presses igennem hullet og tilspændes let. Hættens leveres med en præmonteret isoleringsindsats vinkelret på tagpladen. Hættens kan bestilles med rottesikring.

Ved B7 monteres hættens parallelt med underkant af bølgeplade og fastgøres med 3 stk. Ankermontagesæt, der medfølger hættens. Hættens er forsynet med skumpakning, som tætnes mod tagpladen. Ved monteringen af flexslange på hættens anvendes Swisspearl Multiovergang $\text{\O}100$ til $\text{\O}160$ mm. Ved firkantet rør anvendes Swisspearl ISO-overgang mellem $\text{\O}160$ og 150×150 mm.



Swisspearl Tagvindue

Swisspearl Tagvindue monteres som bølgeplader og kræver ingen specielle inddækninger. Det bør tilstræbes at placere tagvinduet fri af spærene. Lysningsmål 460×500 mm. Rammen på Swisspearl Tagvindue er påboltet en slagfast polystyren bølgeplade, der passer til standard bølgepladerne. Der laves normale hjørneafskæringer på vinduets bundplade. Vandrette og lodrette pladeoverlæg tætnes med Swisspearl PVC skumstrimmel eller plastisk fugemateriale. Swisspearl Tagskruer placeres i hver anden bølgeplade. Der monteres en støttelægte op langs tagvinduets underlægning.

Swisspearl Tagvindue bør ikke anvendes ved taghældning over 45° .

Se medfølgende montagevejledning.

Find mere info og inspiration om bølgeplader på swisspearl.com

Index

A

Afslutningsplade

Til B6-S kan anvendes afslutningsplader, der monteres som tagets øverste plade. Lægteafstanden er 460 mm for denne plade.

Asbest

Er du i tvivl om dine nuværende produkter indeholder asbest, kan du kontakte vores tekniske afdeling på telefon 99 37 24 66.

F

Fygesne

Alle steder, hvor tagfladen er brudt fx ved ventilationshætter, er der risiko for indtrængning af fygesne. Dette betragtes ikke som berettiget reklamatonsgrundlag.

FK

Fuldkantede bølgeplader.

H

HJ/HU

Hjørne/hul bølgeplader.

K

Kalkudfældning

Der kan forekomme kalkudfældning på pladerne. Dette fjernes med 1/3 eddikesyre og 2/3 vand. Skyl efter med rent vand. Undgå sol ved denne afrensning.

Kvalitet

Alle produkter fra Swisspearl er fremstillet af miljøvenlige materialer. Certificering af Swisspearl produkter i henhold til ISO 9001, 14001 og OHSAS 18001 er en løbende proces og på Swisspearl.com ses den aktuelle status på certificeringer for hvert enkelt af vores produkter. Vores garanti er blandt markedets bedste.

M

Materiale

Bølgeplader er i fibercement, som er fremstillet af sand, vand, fibre samt cement. Pladerne har en hård og slidstærk overflade.

Maling

Maling af tildannede kanter er udelukkende af kosmetiske årsager. Malings-typen skal være egnet til fibercement (diffusionsåben, alkalifast akrylmaling).

MK-Godkendelser

MK-godkendelser kan downloades på etadanmark.dk.

N

Nedbrydning og renoivering

Bølgeplader produceret før 1988 kan indeholde asbest og skal behandles efter de gældende regler herfor. Gældende bekendtgørelser kan fås ved henvendelse til Arbejdstilsynet eller på at.dk/vejledninger/C-2-2.

Nuanceforskelle

Nuanceforskelle kan forekomme på ubehandlede bølgeplader. Disse skyldes farveforskelle i de naturlige råvarer, der anvendes i produktionen. Holdbarheden på bølgepladerne påvirkes ikke af nuanceforskellen, der derfor ikke kan betragtes som berettiget reklamatonsgrundlag.

O

Oplægning

FK-plader kan oplægges fra vilkårlig side, afhængig af hvilke hjørner, der afskæres. For B6-S, B7 og B9-S MAX gælder tillige, at den lille bølge vender i montereretningen.

P

Pladegeometri

Hul størrelse: Ø10

Afstand fra underkant bølgeplade til hul er: 75 mm.



R

Rengøring

Rengøring af tilstødende områder. I forbindelse med bølgeplader tildannes på byggepladsen, er det vigtigt at rengøre og holde tilstødende områder og konstruktioner fri for skærestøv. Vinduer og glas i særdeleshed, da skærestøv let kan beskadige glas.

S

Sikkerhed

Der stilles ikke særskilte krav til værktøj og arbejdsmetoder for bearbejdning af Swisspearl produkter, sådan som disse produceres i dag. Bearbejdning er dog underkastet almindelige gældende regler. Støv fra Swisspearl plader karakteriseres som mineralisk støv.

Der må ikke anvendes værktøjer eller arbejdsmetoder, der forringer sikkerhed og sundhed. Hvis det ikke er muligt at overholde grænseværdier, skal der anvendes en støvmaske (P2).

Skærestøv

Ved al bearbejdning af bølgeplader er det vigtigt straks at fjerne bore- og skærestøv, da dette ellers kan "brænde" fast på pladerne.

Snesikring

Swisspearl Snesikring kan monteres ved udsat beliggenhed/utilgængeligt loftsrum som sikring imod fygesne.

Stållåse

Bølgepladetaget kan ikke optage skivevirkning. Det er derfor nødvendigt at afstive stållåsernes overflange imod kipning. Dette kan fx gøres ved at montere vindtrækbånd i alle spærfags 1/3- og 2/3-punkter, og disse bånd skal fastgøres til stårammerne ved kippen.

T

Taghældning

Mindste taghældning er 14°.

Trædesikkert underlag

Trædesikkert underlag af Swisspearl Stålnet må ikke anvendes over rum med aggressivt luftmiljø, fx rum med høj luftfugtighed, løsdriftsstalde og lignende. Her anbefales det at anvende bølgeplader med strips eller Swisspearl PE net.

Trædeskader

Trædeskader, som følge af færdsel på tag, betragtes ikke som berettiget reklamationsgrundlag.

U

Ubehandlede plader

Ubehandlede plader bør monteres i tørvejr. Berøring af den våde plade kan forårsage forstærket kalkudfældning. Anvend altid egnede handsker ved montage af ubehandlede plader (se EN ISO 374)

V

Vedligeholdelse

Begroninger med mos, alger og lignende kan afvaskes med gængse midler mod grønne belægninger.

Se iøvrigt blad 296 "Vedligeholdelse af Bølgepladetag".

Ventilation

For yderligere information omkring korrekt ventilation, henvises til Swisspearl.com og blad 299 Ventilation.

Har du spørgsmål, er du velkommen til at kontakte Swisspearls Tekniske Afdeling på telefon 99 37 22 22.

Om Swisspearl

En stærk partner

Swisspearl er en af Danmarks førende leverandører af kvalitetsmaterialer til tag- og facadeløsninger. Med moderne produktionsfaciliteter i flere europæiske lande og et bredt lokalt distributionsnet er vi en attraktiv samarbejdspartner for både private og professionelle bygherrer. Hos Swisspearl er vi stolte over at kunne tilbyde et bredt sortiment af produkter, der dækker næsten ethvert behov til tag eller facade. Vores tekniske afdeling står altid til rådighed med råd og vejledning i alle byggeriets faser – fra projektering til montage og vedligeholdelse.

Certificering af Swisspearl produkter i henhold til ISO 9001, 14001 og OHSAS 18001 er en løbende proces og på Swisspearl.com ses den aktuelle status på certificeringer for hvert enkelt af vores produkter.

Garanti

Swisspearl Bølgeplader er omfattet af 20 års Swisspearl Garanti, mod at denne montagevejledning følges. Vores garanti er en af de bedste på markedet. Vi anbefaler, at det kontrolleres på swisspearl.com om denne montagevejledning er den seneste udgave.

Salg

Produkterne omfattet af denne montagevejledning forhandles over hele landet af trælast- og byggematerialeforretninger, som også giver gode råd og vejledning om produkternes anvendelse.

Disclaimer

Der tages forbehold for trykfejl og ændringer. Tegninger er ikke målfaste, men principtegninger





Swisspearl Danmark A/S

Gasværksvej 24, 1.
9000 Aalborg
Danmark
+45 99 37 22 22
info@dk.swisspearl.com

swisspearl.com