

Montagevejledning

Swisspearl Facadeskifer





Indhold

Produkter	5
Tilbehør	6
Opbevaring og håndtering	8
Bearbejdning	9
Montering	10
Index	13
Om Swisspearl	14

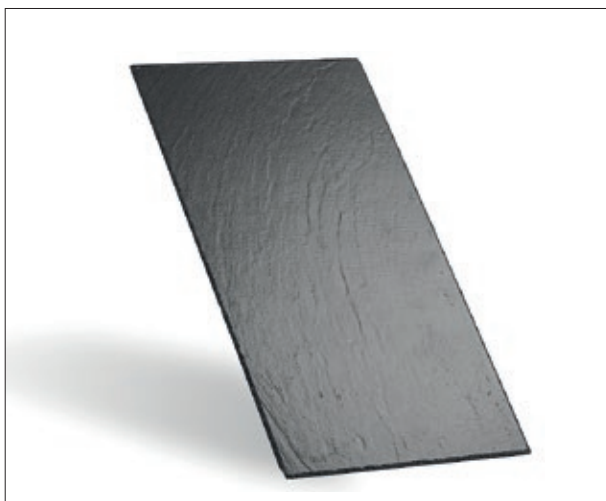
Garanti

Swisspearl Facadeskifer er omfattet af 15 års Garanti, mod at denne montagevejledning følges. Du bør især være opmærksom på følgende:

- > Korrekt opbevaring og håndtering
- > Min. 22 mm ventilation bag Swisspearl Facadeskifer
- > Korrekt afstand imellem forskalling
- > Min. 150 mm afstand til terræn

Desuden skal du være meget opmærksom på, at det er vigtigt at fjerne bore- og skærestøv. Dette gøres bedst med en blød børste. Hvis støvet ikke fjernes straks, kan det "brænde" sig fast på pladen.

Produkter



Teknisk information

Pladetype	Swisspearl Facadeskifer
Overflade	Fulddækkende, struktur
Farver	Sortblå
Format (mm)	600 x 300 +/- 3 mm
Tykkelse (mm)	4
Vægt (Kg/plade)	1,5
Brand egenskaber EN 13501	B-S1, do

Swisspearl Facadeskifer

Swisspearl har udviklet et nyt montagesystem til fastgørelse af Swisspearl Facadeskifer. Løsningen er yderst konkurrencedygtig, da et minimalt overlæg sikrer lavt m² forbrug. Montagen foregår nemt med krogsystemet, der minimerer brugen af værktøj. Swisspearl Facadeskifer vælges, når der er ønske om et rustikt og elegant udtryk på facaden.

Anvendelsesmuligheder:

Der findes en bred palette af anvendelsesmuligheder for facadeskifer, som kan bruges til alt fra parcelhuse til store eksklusive byggerier.

- > Krogsystem, der letter montagen
- > Minimal brug af værktøj
- > Mindre overlæg sikrer lavt forbrug pr. m²
- > Rustik og elegant løsning

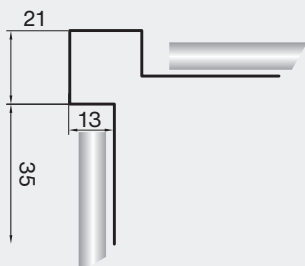
Materialeforbrug

Understøtning C/C (mm)	265
Montagebredde (mm)	603
Montagetykkelse (mm)	11
Antal skifer pr. m ² (stk.)	6,3
Kroge pr. skifer (stk.)	2

Tilbehør

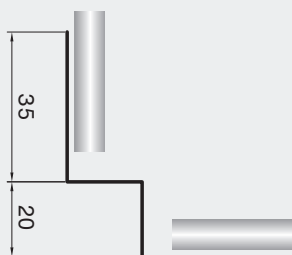
Swisspearl Afslutningsprofiler

Swisspearl Udvendt hjørne, kvadrat (lille)



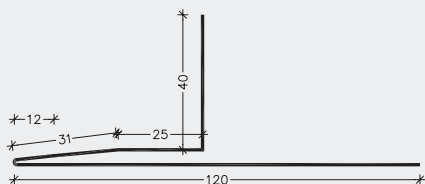
- Materiale: 1,0 mm Pulverlakeret aluminium
- Format: 3000 mm
- Farve: Swisspearl Sort Universal

Swisspearl Indvendigt hjørne, kvadrat



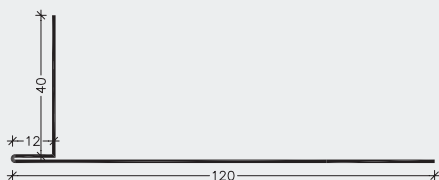
- Materiale: 1,0 mm Pulverlakeret aluminium
- Format: 3000 mm
- Farve: Swisspearl Sort Universal

Swisspearl Lysningsprofil, vandret, Facadeskifer



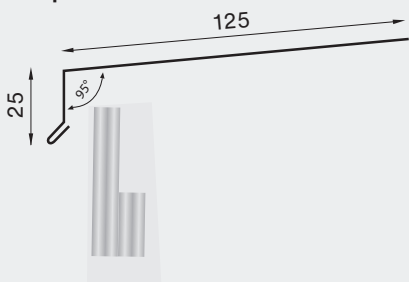
- Materiale: 1,0 mm Pulverlakeret aluminium
- Format: 3000 mm
- Farve: Swisspearl Sort Universal

Swisspearl Lysningsprofil, lodret, Facadeskifer



- Materiale: 1,0 mm Pulverlakeret aluminium
- Format: 3000 mm
- Farve: Swisspearl Sort Universal

Swisspearl Sålbank

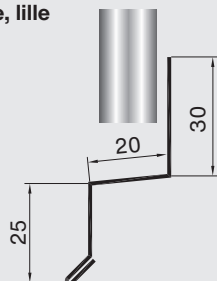


- Materiale: 1,0 mm Pulverlakeret aluminium
- Format: 3000 mm
- Farve: Swisspearl Sort Universal

Tilbehør

Swisspearl Afslutningsprofiler – fortsat

Swisspearl Vandnæse, lille



- Materiale: 1,0 mm Pulverlakeret aluminium
- Format: 3000 mm
- Farve: Swisspearl Sort Universal

Swisspearl Facadekrog til forskalling



- Materiale: Rustfrit stål
- Standard pakning: 500 stk. pr. pakke
- Format: Ø 2,7 x 22 x 75
- Stk./m²: 14
- Farve: Sort

Swisspearl Facadeskrue CL-SW



- Materiale: Rustfrit stål A2
- Standard pakning: 250 stk. pr. pakke
- Format: 4,5 x 30 mm
- Farve: Sort

Swisspearl Skifersøm



- Materiale: Varmforzinket stål
- Standard pakning: ca. 630 stk. pr. pakke
- Format: 2,5x40
- Farve: Grå

Opbevaring og håndtering



Swisspearl produkter skal altid opbevares på tørt og plant underlag.



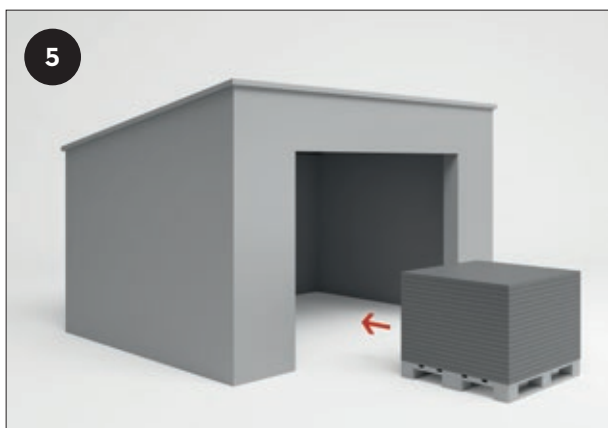
Sikker stabling af Swisspearl Facadeskifer: Maks. 2 paller.



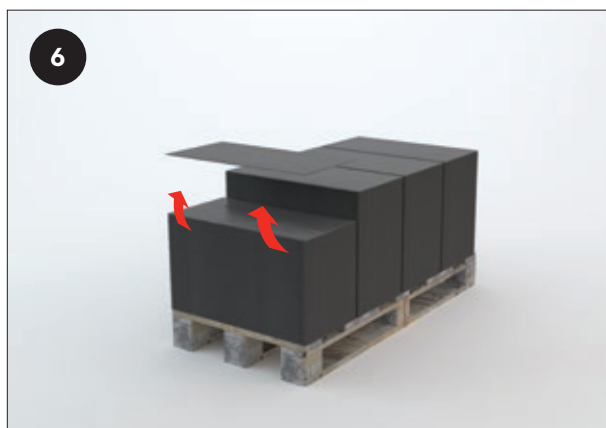
For at nedsætte risikoen for kalkudfældninger på facadeskiferne skal plastemballagen fjernes straks efter, at pladerne er modtaget på byggepladsen.



Paller med facadeskifer afdækkes herefter med presenning og afstandspinde, så pladestakken ventileres. Begræns opbevaringstiden på byggepladsen (maks. 14 dage).



Ved opbevaring på byggeplads i mere end 2-3 uger bør facadeskiferne opbevares under tag.



Swisspearl Facadeskifer skal altid løftes og ikke trækkes af pallen. Skader på plader forårsaget af ovennævnte vil medføre bestandige ridser i overfladen.

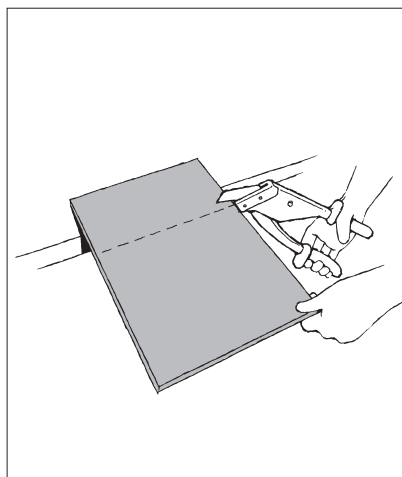
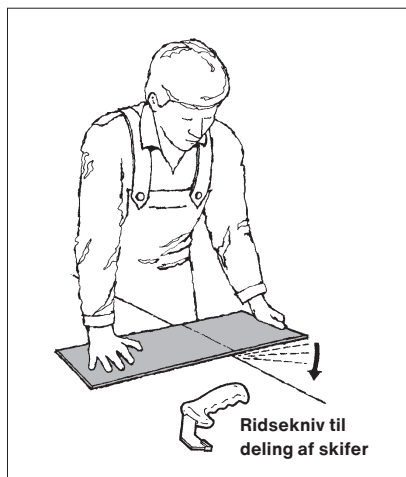


Den nederste plade på pallen må ikke anvendes!

Bearbejdning



Ved al bearbejdning af Swisspearl Facadeskifer er det vigtigt straks at fjerne bore- og skærestøv, da dette ellers kan "brænde" fast på pladerne.



Tilskæring

Deling af skiferplader i rene snit – på tværs, på langs eller skråt – kan ske ved at ridse efter lineal på forsiden af pladen og derefter knække den over en skarp kant.

Mindre snit kan ske med en grovtandet nedstryger (high-speed klinge), eller ved hjælp af en metalstiksav (fx ved skæring af flere plader). Skærestøv fjernes straks.

Specialværktøjer

Til skiferplader findes der en række specialværktøjer, hvis funktion gennemgås i det følgende.

Håndsaks

Til mindre klip og vinkelsnit i skiferplader.

Skiferskærer

Velegnet til gennemgående snit. Maks. snitlængde 700 mm.

Boring af huller

Huller i skifer bores med Ø 4 mm bor med hård metalskær. Borehastighed maks. 1500 omdr./min.



Ved udskiftning af enkelte skifre henvises til vejledning på www.swisspearl.com



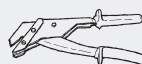
Undgå arbejdsmetoder, der forringer sikkerhed – læs mere herom på side 11.

Oversigt over værktøj

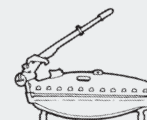
Valg af værktøj og bearbejdningsmetode afhænger af arbejdets omfang.

Ved små opgaver vil det ofte være tilstrækkeligt med enkle håndværktøjer.

Ved større opgaver benyttes transportable eller stationære mekaniske værktøjer.



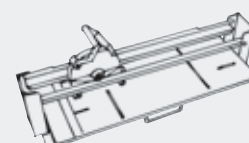
Håndsaks



Skifersaks



Ridsekniv

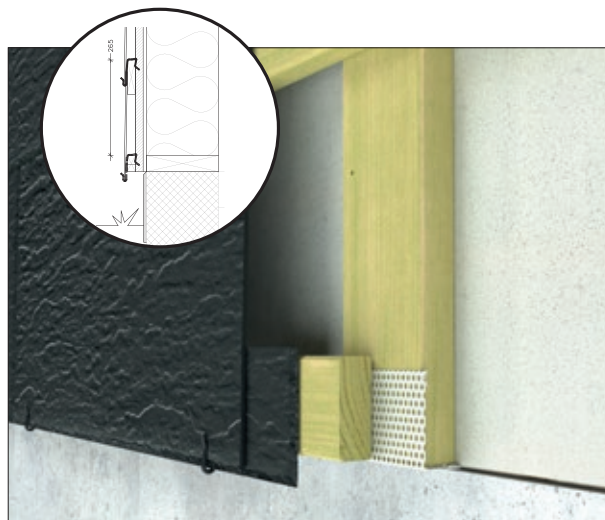


Skiferskærer C.A.D.

Montering

Facade generelt

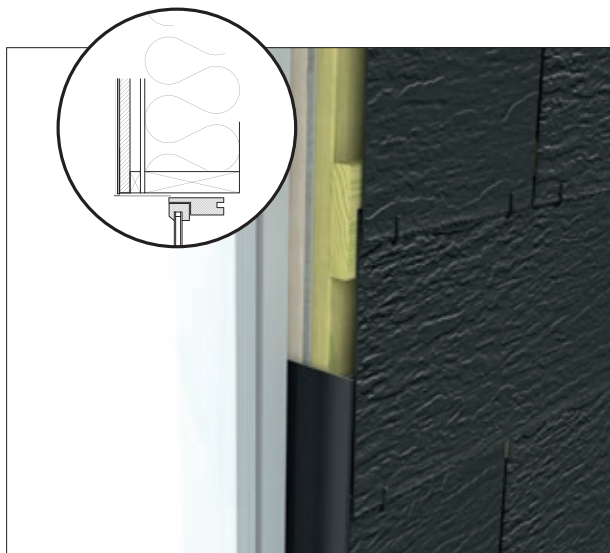
Den vandrette understøtning (22 x 95 mm forskalling) monteres c/c 265 mm. Mål fra overkant forskalling til overkant forskalling. Denne montageafstand medfører et overlæg på skiferen på 35 mm. Til siderne holdes en afstand på 3 mm imellem skifrene. Krogene placeres min. 50 mm og max. 70 mm fra kanten. Forskallingen kan evt. males sort ved de lodrette fuger.



Fundament

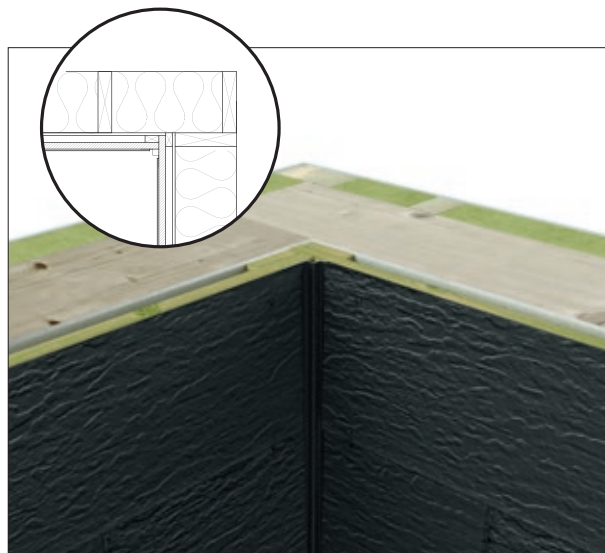
Ventilationsprofil monteres på lodrette forskallinger med pap-søm 2,5x25 mm. Nederste, vandrette forskalling tildannes i bredden. Bredden på denne afgør, hvor langt den første skifer skal gå ned over fundamentet. For at vinkle den nederste skifer som de øvrige skifer, monteres en strimmel skifer på den nederste forskalling. Strimlen tilpasses i bredde fra overkanten af nederste forskalling og til underkant af første hele skifer.

Strimlen fastgøres med 2,5x25 mm papsøm. Forboring Ø5 mm.



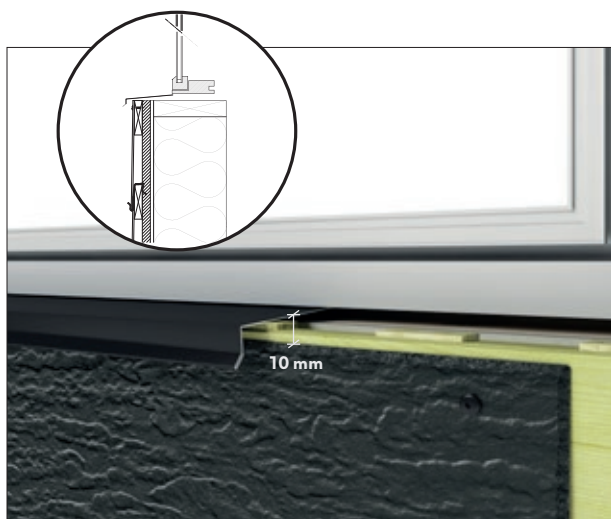
Vindueslysning

Ved vinduets lysning fastgøres Swisspearl Lysningsprofil, lodret med 2,5x25 mm papsøm gennem flange bag skifer og ind i den vandrette forskalling. Forboring Ø5 mm. Lysningsprofilen tildannes i top mod vandret lysningsprofil og i bund mod sålbænk. Skifer tildannes med en æstetisk parallel afstand på 5-10 mm ind mod lysningsprofilen. Overgangen mellem lodret og vandret lysningsprofil samt sålbænk udføres som beskrevet under sålbænk.



Indvendigt hjørne

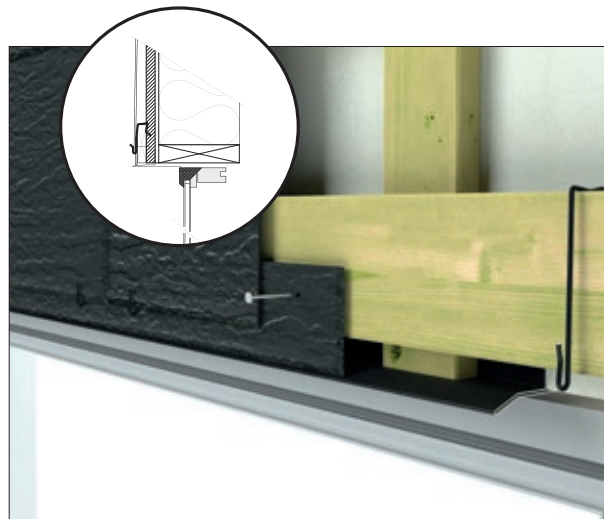
Swisspearl Indvendigt hjørneprofil monteres på vandrette forskallinger med 2,5x25 mm papsøm. Forboring Ø5 mm. Skifer ind mod hjørneprofilen tildannes parallelt med dette og afsluttes med en æstetisk afstand på 5-10 mm.



Sålbank

Under vinduet afsluttes med Swisspearl Sålbank. Sålbanken understøttes af vandfast krydsfinér eller afstandslister kombineret med Swisspearl Ventilationsprofil. Der skal være min. 10 mm fra skifren til underkant af sålbænken. Sålbanken skal desuden have et udlæg på ca. 30 mm. Ved brug af lodret lysningsprofil, laves en slids i enden af sålbænken, og den bukkes op, således de to profiler slutter tæt. Den tildannede skifer fikses i top med 4,5x30 mm facadeskrue (2 stk./skifer).

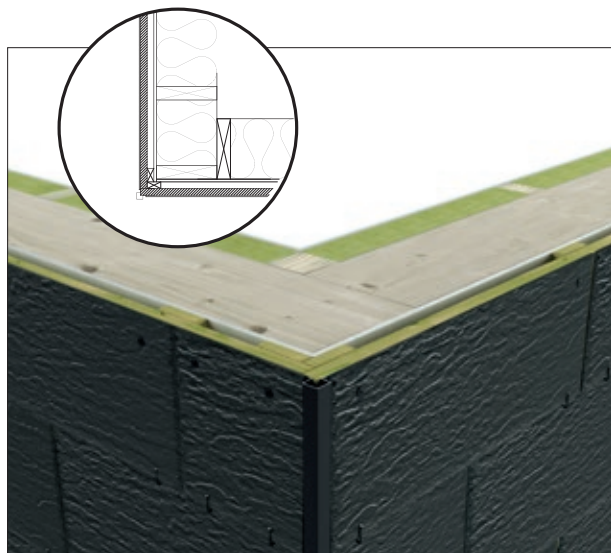
Forboring Ø7 mm. Kantafstand 25 mm.



Over vindue

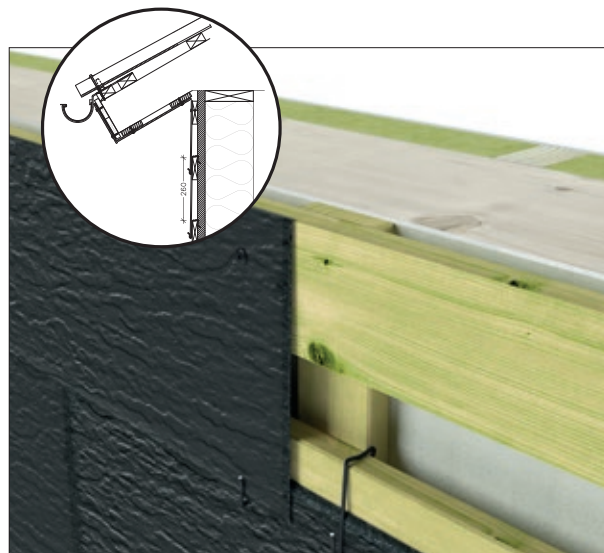
Swisspearl Lysningsprofil, vandret monteres før de lodrette afstandslister. På profilets lodrette bagside lægges en fuge (SikaHyflex®-250 el.lign.) inden dette monteres ind mod Swisspearl Windstopper. Profilet fastgøres med papsøm (2,5x25mm).

Forboring Ø5 mm. Tildannet skifer over vindue fastgøres med papsøm (2,5x25mm) 2 stk./skifer. 10 mm afstand imellem profil og skifer sikrer ventilation bag beklædningen. Forboring Ø5 mm. For at vinkle skifren i samme hældning som de øvrige, monteres også her en strimmel skifer ligesom ved start ved fundamentet.



Udvendigt hjørne

Swisspearl Udvendigt hjørneprofil monteres på vandrette forskallinger med 2,5x25 mm papsøm. Forboring Ø5 mm. Skifer ind mod hjørneprofilet tildannes parallelt med dette og afsluttes med en æstetisk afstand på 5-10 mm.



Afslutning top facade

Øverste skifer fastgøres med facadeskrue 4,5x30 mm (2 stk./skifer). Forboring Ø7 mm.

Find mere info og inspiration

om Swisspearl Facadeskifer på swisspearl.com



Index

A

Asbest

Er du i tvivl om dine nuværende produkter indeholder asbest, kan du kontakte vores tekniske afdeling på telefon 99 37 24 66.

F

Fuge

Der holdes en fugeafstand på 3 mm mellem skifrene.

Farvekode

Farvekoden på Facadeskifer er S 8500-N

K

Kanter

Tildannede kanter skal ikke forsegles, men kan males af æstetiske årsager.

Kvalitet

Swisspearls fabrikker er ISO 9001, ISO 14001 og OHSAS 1800 certificeret. Swisspearl Skifer produceres i henhold til EN/DS 492 Standarden "Skifre af fiberarmeret cement samt fittings - Produktspecifikation og prøvningsmetoder".

M

Materiale

Swisspearl Facadeskifer fremstilles af sand, vand, fibre samt cement. Pladerne har en hård og slidstærk overflade.

O

Overlæg

Overlæg 35 mm.

S

Sikkerhed

Der stilles ikke særskilte krav til værktøj og arbejdsmetoder for bearbejdning af Swisspearl produkter. Bearbejdning er dog underkastet almindelige gældende regler. Støv fra Swisspearl plader karakteriseres som mineralsk støv. Der må ikke anvendes værktøjer eller arbejdsmetoder, der forringer sikkerhed og sundhed. Hvis det ikke er muligt at overholde grænseværdier, skal der anvendes en støvmaske (P2).

Skærestøv

Ved al bearbejdning af Swisspearl Facadeskifer er det vigtigt straks at fjerne skrue, bore- og skærestøv, da dette ellers kan "brænde" fast på pladerne.

T

Terræn

Afstand fra skifer til terræn er min. 150 mm.

V

Vedligeholdelse

Begrøninger med mos, alger og lignende kan afvaskes med gængse midler mod grønne belægninger. Se i øvrigt blad 396 "Vedligeholdelse af Swisspearl Facadebeklædning".

Vindlast

Vindtrykket er højere ved bygningens hjørner og kanter. Ved bygninger over 2 etager eller ved bygninger i særligt udsat terræn bør der foretages beregninger på vindsug.

Om Swisspearl

En stærk partner

Swisspearl er en af Danmarks førende leverandører af kvalitetsmaterialer til tag- og facadeløsninger. Med moderne produktionsfaciliteter hos vores søsterselskaber i flere europæiske lande og et bredt lokalt distributionsnet er vi en attraktiv samarbejdspartner for både private og professionelle bygherrer. Hos Swisspearl er vi stolte over at kunne tilbyde et bredt sortiment af produkter, der dækker næsten ethvert behov til tag eller facade. Vores tekniske afdeling står altid til rådighed med råd og vejledning i alle byggeriets faser – fra projektering til montage og vedligeholdelse. Certificering af Swisspearl produkter i henhold til ISO 9001, 14001 og OHSAS 18001 er en løbende proces og på swisspearl.com ses den aktuelle status på certificeringer for hvert enkelt af vores produkter. Vores garanti er en af de bedste på markedet.

Garanti

Swisspearl Facadeskifer er omfattet af 15 års Garanti, mod at denne montagevejledning følges. Vi anbefaler, at det kontrolleres på swisspearl.com om denne montagevejledning er den seneste udgave.

Salg

Produkterne omfattet af denne montagevejledning forhandles over hele landet af trælast- og byggematerialeforretninger, som også giver gode råd og vejledning om produkternes anvendelse.

Disclaimer

Der tages forbehold for trykfejl og ændringer. Tegninger er ikke målfaste, men principtegninger.





Swisspearl Danmark A/S

Gasværksvej 24, 1.
9000 Aalborg
Danmark
+45 99 37 22 22
info@dk.swisspearl.com

swisspearl.com