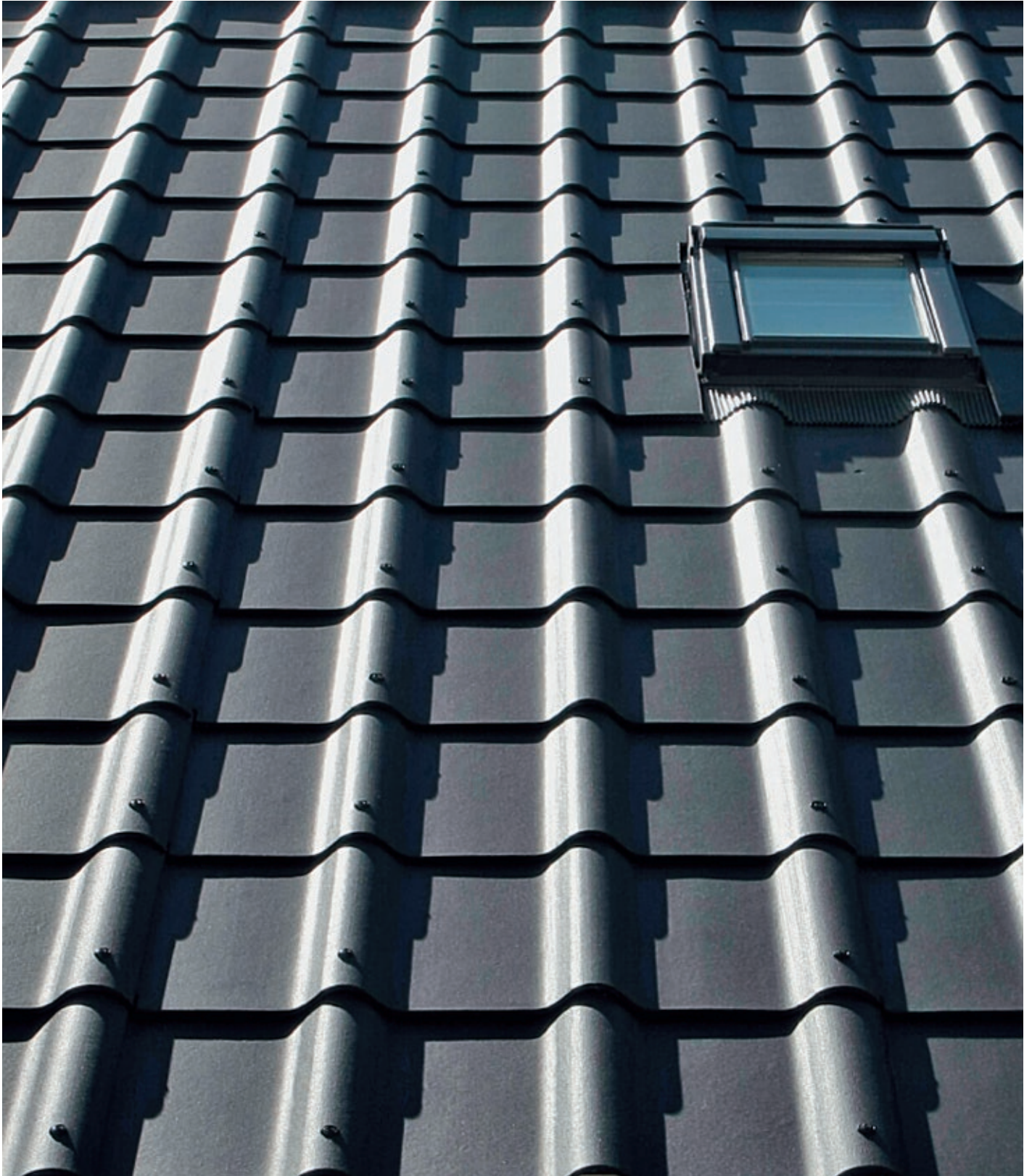


Montagevejledning

Toscana





Indhold

Produkter	4
Tilbehør	4
Sikkerhed	6
Ventilation og hætter	7
Opbevaring og håndtering	8
Bearbejdning	9
Tagets opbygning	9
Montering	10
Vindskede	11
Rygning	11
Tætning og Tagtrin	12
Index	13
Om Swisspearl	14

Toscana

Materiale

Toscana er et fibercementprodukt, som er fremstillet af sand, vand, plast- og cellulosefibre samt cement. Pladerne har en hård og slidstærk overflade.

Udformning

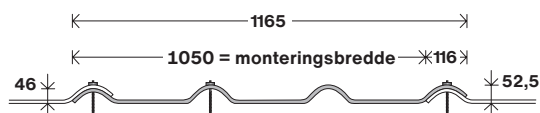
Toscana leveres fuldkantet og med hjørneafskæring. Pladerne kan monteres med fast undertag ned til 10° taghældning. Ved taghældninger over 20° kan pladerne monteres uden undertag.

❗ Der er ikke forborede huller i pladen.
Der forbores ved Ø9 mm bor.



Farver:	Sort	Pladetykkelse:	6,3 mm
Format:	1166 x 625 mm	Vægt pr. plade:	8,92 kg
Monteringsbredde*:	1050 mm	Vægt pr. m2 tag:	17,84 kg
Monteringshøjde:	52,5 mm		

Tolerancer **:
Længde: +2 mm / -4 mm
Bredde: +3 mm / -3 mm



* Hvis tagfladens bredde ikke går op med hele plader, anbefales det at til danne den første pladerække, så pladernes bredde i den sidste pladerække (ved modsatte gav) får samme bredde.
 ** De oplyste tolerancer er produktionstolerancer og ikke montage-tolerancer.

Tilbehør



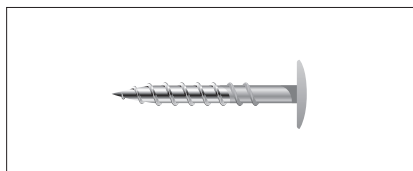
Toscana Tagskrue
6,5 x 113 mm. (Selvborende)



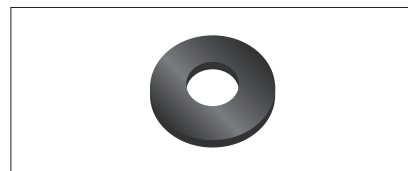
Toscana Pultrygning
(15° taghældning)



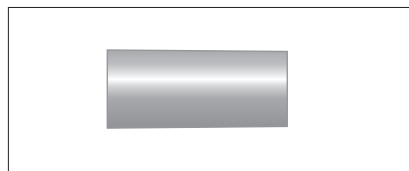
Toscana Tætningsbånd
10 x 18 mm.



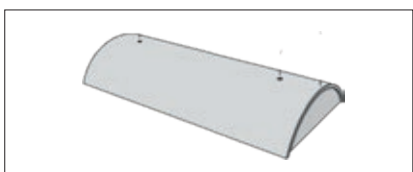
Facadeskrue til Konisk Rygning
4,8 x 60 mm



Swisspearl Tætningsskive
Til montering af konisk rygning

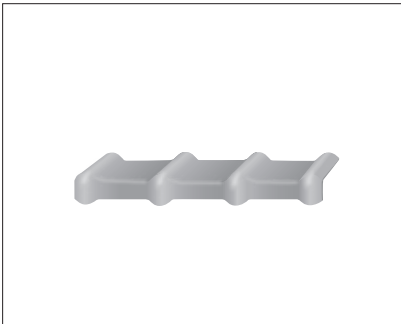


Toscana Konisk Rygning
Montagelængde 540 mm

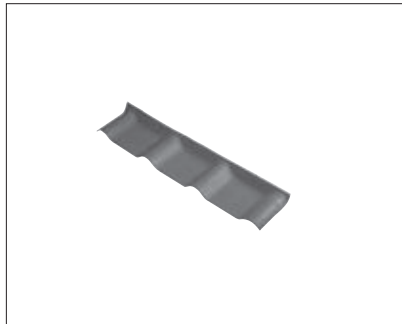


Toscana 6650 Konisk Afslutning stor/lille

Tilbehør



Toscana Tagfodselement



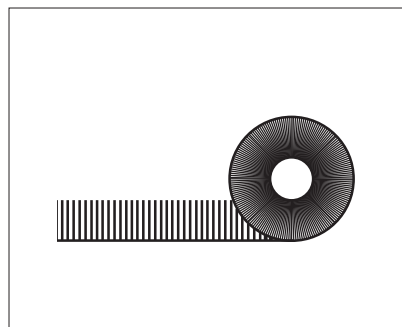
Toscana Formstykke
(anvendes kun til 15 graders taghældning)



Toscana Vindskede højre/venstre



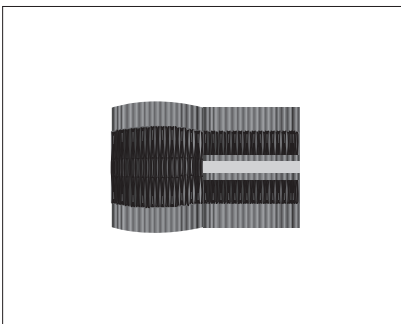
Swisspearl Tjæreklods
Til skotrende og vindskede.
Selvklæbende



Swisspearl Fuglegitter
Til tagfod



Toscana Tagtrin
Til Toscana



Swisspearl Rygningsbånd
Til koniske rygninger

Materialeforbrug			
Toscana	2 stk./m ²	Pultrygning	1 stk./plade
Konisk rygning	1,8 stk./m	Tagskrue	2 stk./plade
Tagfodselement	1 stk./plade	Toscana tætningsbånd	1,1 m/plade
Formstykke	1 stk./plade	Tjæreklodser til skotrende	0,5 stk./m
Vindskede højre/venstre	2 stk./m	Lægter, afstand 460 mm (38 x 73 mm) ¹⁾	2,17 stk./m ²

¹⁾ Lægter ved tagfod, evt. ekstra lægter til renejern og evt. toplægter er ikke inkluderet.

Sikkerhed

Sikkerhedsforholdene omkring arbejdet med Toscana er underkastet Arbejds miljølovens bestemmelser: se at.dk

Sikkerhed under montagen

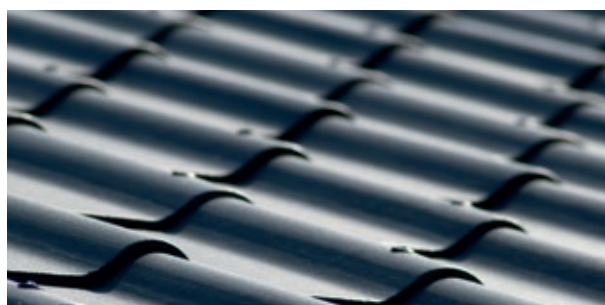
Hvor der er nedstyrtningsfare ind i bygningen, fx ved montering af lægter eller tagbeklædning, skal der ophænges sikkerhedsnet eller etableres anden sikkerhedsforanstaltning, hvor den frie åbne afstand mellem lægterne, er større end 404 mm.

Sikkerhed ved færdigmonteret tag

Tage skal udføres således, at der opnås sikkerhed mod gennemtrængning. Kravet til sikkerhed anses for tilgodeset hvis:

- › Den frie åbne afstand mellem lægterne er max 404 mm
- › Der etableres et godkendt trædesikkert underlag

Færdsel på færdigmonteret tag må kun ske i begrænset omfang og med forsigtighed.



Ventilation og hætter

Generelt

Tagkonstruktioner, som indeholder fugtfølsomme materialer, skal sikres imod skadelig kondens gennem ventilering. Ventilationsåbninger skal fordeles jævnt over den flade, som skal ventileres.

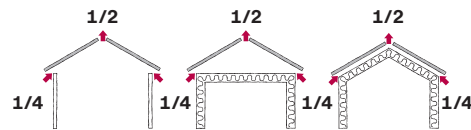
Der etableres altid luftindtag ved tagfod og luftudtag ved rygning.

Ventilationsåbningernes samlede areal skal ifølge SBI-anvisningerne nr. 224 og 253 være mindst 1/500 af det samlede bebyggede areal. Udregning af ventilationsareal: $1/500 \times$ husets længde \times husets bredde.

Regneeksempel: Et hus har et bebygget areal på 150 m². $1/500$ af 150 m² = 3000 cm². Dette fordeles med 1/4 (750 cm²) til hver tagfod, og 1/2 (1500 cm²) til kip.

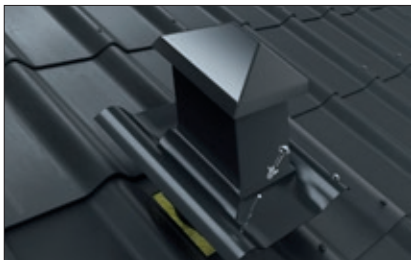
Forenklet regnemetode til hætter til tagrumsventilation:
Bygningens samlede areal / 20 = Antal ventilationshætter ved rygning eller: Tagets bredde \times 10 = cm²/m rygning

Ventilationsåbningernes placering



Swisspearl Hætter

Swisspearl tilbyder et stort udvalg af Swisspearl Hætter til Toscana-tage til udluftning fra aftræksrør, faldstammer og tagrum. Swisspearl Hætter fremstilles af slagfast polystyren og leveres i farver, der passer til pladerne.



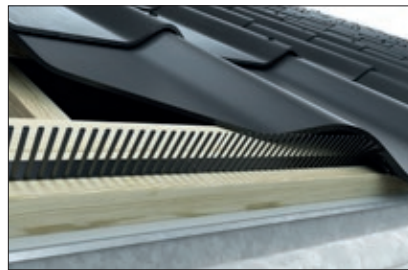
Swisspearl Hætte til Toscana leveres med tætningsbånd. Fastgørelse sker ved brug af Toscana tagskrue. Der forbores med 9 mm bor igennem hætte og tagplade. Swisspearl Hætte til Toscana placeres så hættens underkant flugter med Toscana-pladens underkant.

X = supplerende fastgørelse med Swisspearl Ankermontagesæt eller tilsvarende



Luftindtag ved tagfod

Swisspearl Fuglegitter



Ventilationsareal pr. m: 100 cm²

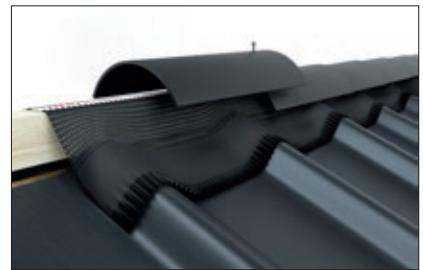
Ventilationsspalter i udhæng



Ventilationsareal pr. m:
Afhængig af bygningsbredde, dog mindst 10 mm (= 100 cm²) bred spalte til bygningsbredde op til 20 m.

Luftudtag ved rygning

Swisspearl Konisk Rygning m/rygningsbånd



Ventilationsareal pr. m monteret: ca. 160 cm²
Bygningsbredde op til 16 m.

Swisspearl Hætter til tagrumsventilation



Ventilationsareal pr. hætte: 200 cm².
Antal hætter monteres i næstøverste bølgepladerække.

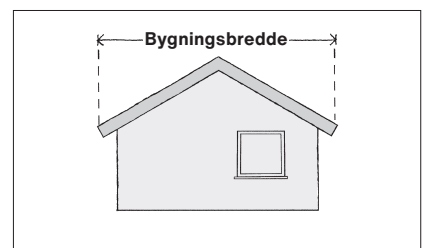
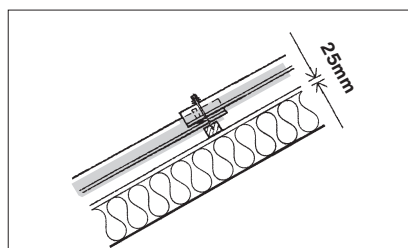
Ventilation

Lægter

Minimum 25 mm luft imellem isolering og underside lægter.



Ved større bygningsbredde end 20 meter kontakt Swisspearls tekniske afdeling telefon 99 37 24 66



Opbevaring og håndtering

Toscana plader leveres pakket i kraftig plastemballage på engangspaller. I uskadt stand yder plastemballagen beskyttelse mod vejrliget under transport. Plastemballagen fjernes og pladestakkene overdækkes med fx presenning med mulighed for ventilation omkring pallerne. Plader, der bliver våde på pallen på grund af nedbør eller kondens, har tilbøjelighed til kalkudfældning med hvide skjolder til følge.



Swisspearl produkter skal altid opbevares på tørt og plant underlag.



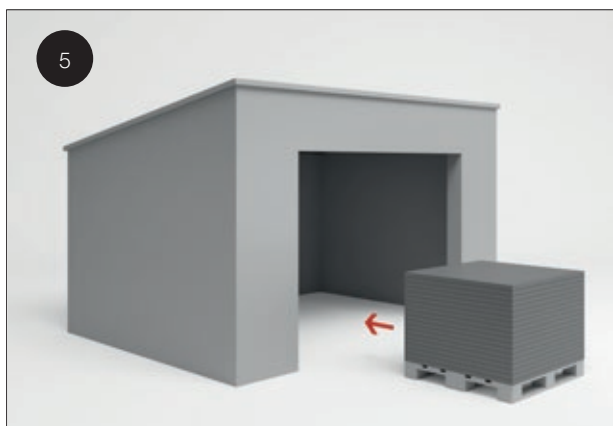
Sikker stabling af Toscana plader: Maks. 2 paller.



På byggepladsen skal plastemballagen omkring pladerne straks fjernes ved modtagelsen.



Herefter afdækkes pallen med presenning med mulighed for ventilation omkring pladestakkene.



Ved opbevaring på byggeplads i mere end 2-3 uger bør pladerne opbevares under tag.



Toscana plader skal altid løftes og ikke trækkes af pallen.



Emballageplader må ikke anvendes (kendes på sidemærkning).

Bearbejdning

Skæring af bølgeplader

Til mindre skæreopgaver anvendes fx ridsekniv, stiksav eller bajonetsav med en hårdmetalklinge.

Ved skæring af flere plader på én gang anvendes vinkelsliber med diamantklinge eller en rundsav med en hårdmetalklinge.

Sikkerhed

Ved brug af hurtigtgående værktøj til skæring eller boring frembringes støv. Derfor skal man altid følge de gældende regler vedr. sikkerhed og beskyttelse. Regler vedr. sikkerhed og beskyttelse kan findes på Arbejdstilsynets hjemmeside at.dk.

Maling

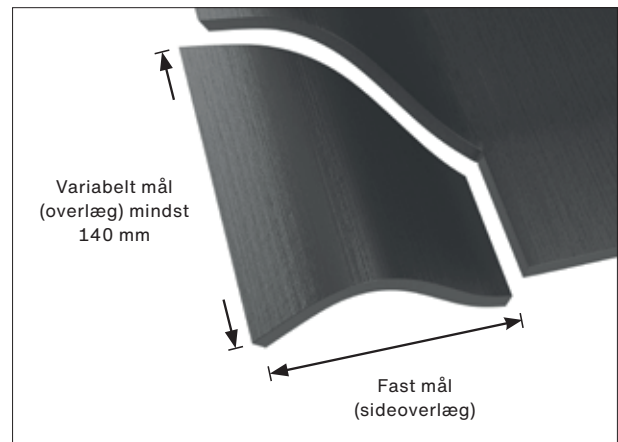
Afskårne kanter kan eventuelt efterfølgende males med Swisspearl Maling. Dette gøres udelukkende af æstetiske grunde.



Ved al bearbejdning af Toscana er det vigtigt straks at fjerne bore- og skærestøv, da dette ellers kan "brænde" fast på pladerne.



Undgå arbejdsmetoder, der forringer sikkerhed og sundhed.



Hjørneafskæring

Hjørneafskæringen er i bredden lig med sideoverlægget (fast mål) og i længden lig med det vandrette overlæg (variabelt mål).

Dog skal der, for at tilgodese bevægelse i pladerne og for at give plads til tætningsmaterialer i hjørnesamlingerne, tilstræbes en afstand mellem hjørneafskæringerne på 10-15 mm.

Nøjagtig hjørneafskæring opnås lettest ved at anvende en afskåret plade som skabelon for de øvrige plader.

Swisspearl Klinge

Diameter	160	190	216	250
Snitbredde	2,2 mm	2,2 mm	2,2 mm	2,6 mm
Huldiameter	20 mm	20 mm	30 mm	30 mm
Sav	Dyksav	Rundsav	kap-/geringssav	Stationær rundsav
Omdrejninger	4800	4000	3500	3000
DB	1745107	1745109	1745110	1745111
Periferihastighed/snithastighed	30-40 m/s		30-70 m/s	

Tagets opbygning

Spær

Toscana tagplader kan oplægges på tage med varierende spærafstande. Ved renovering af ældre tage med spærafstande større end 1000 mm, hvor der anvendes lægter som understøtning, kan det være nødvendigt at etablere hjælpe-spær eller at anvende større lægtedimension.

Ved montering af godkendt trædesikkert underlag, kan pladerne monteres med variabel lægteafstand som muliggør, at den synlige del af tagpladerne er ens over hele tagfladen.

Understøtninger

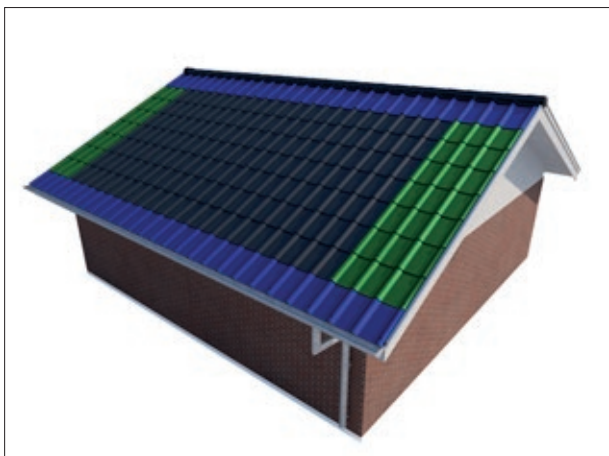
Lægterne monteres i henhold til gældende anvisninger. Lægterne skal være rette, T1/C18 styrkesorterede taglægter, min. 38 x 73 mm.

Der henvises til Træ 51 Taglægter.

Nederste understøtning monteres først. En præcis montering efter snor, parallelt med tagfoden, er afgørende for et godt resultat.

Montering

Anvend fuldkantede plader (FK) i randzoner



- Langs tagfod monteres FK plader. Dette gøres for at undgå synlige hjørneafskæringer. Ved anvendelse af Swisspearl Rygningsbånd, anvendes FK plader langs rygningen.
- Langs vindskeden i højre og venstre side kan anvendes FK plader, hvis der startes/afsluttes med hele plader. Dette gøres for at undgå synlige hjørneafskæringer.
- Midt på taget anvendes HJ plader.



Ved montering af Velux ovenlys-vindue anvendes inddækning som til almindeligt bølgepladetag. Der nedstemmes 10 mm i lægtelag i hele inddækningens bredde.

Montering

Pladerne monteres altid i lodrette rækker fra højre mod venstre.

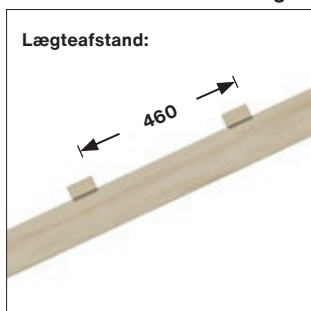
Den første række oplægges vinkelret på vindskede, og efter en ret linje. De efterfølgende pladerækker skal falde rigtigt på plads i sidebølgen. Den lodrette flugt kontrolleres jævnlige.

Taghældning

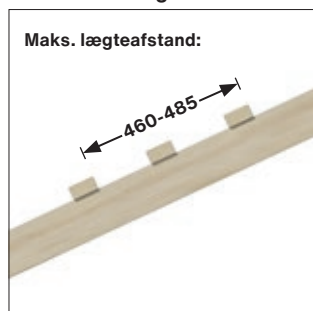
Taghældning	Lægteafstand	Overlæg	Fast undertag	Undertag	Tætningsbånd
10°- 14°	460-485 mm	140-165 mm	ja		
15°- 19°	460-485 mm	140-165 mm		ja	
≥ 20°	460-485 mm	140-165 mm		ja	nej
> 20°	460-485 mm	140-165 mm		nej	ja

HJ pladen passer til lægteafstand 460 mm – 485 mm (vær opmærksom på nedenstående sikkerhedskrav).

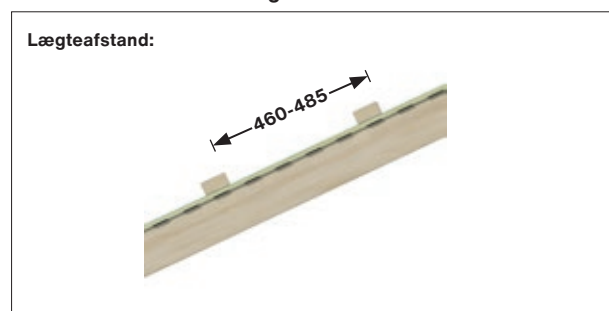
Uden trædesikkert underlag



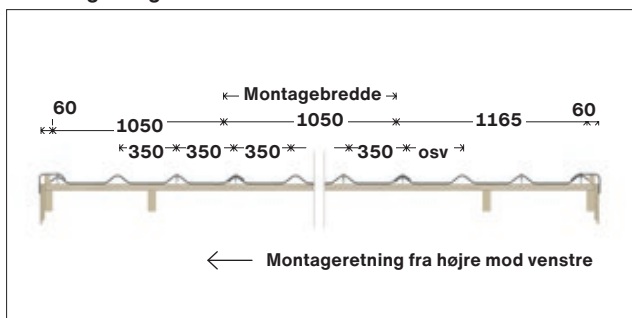
Med mellemlægte



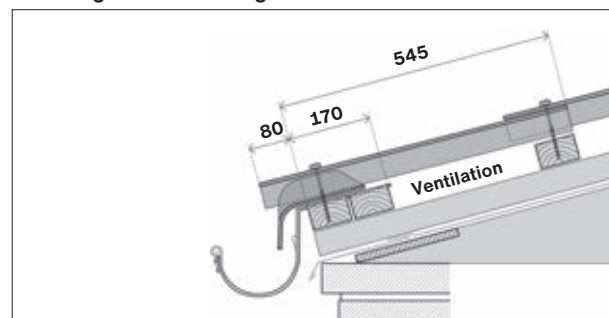
Med trædesikkert underlag



Inddeling af tagside



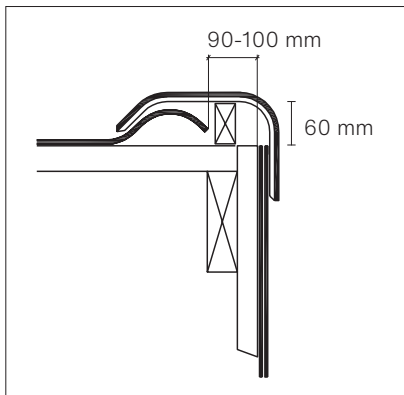
Placering af nederste lægte



Højde på tagfodselement tilpasses i forhold til tagrendens placering.

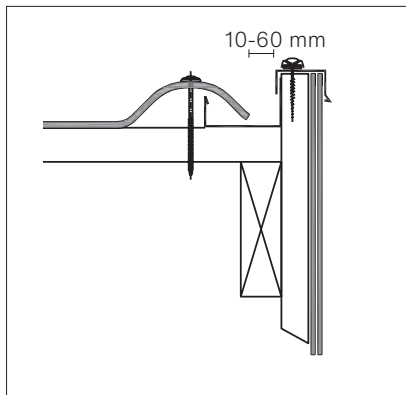
Vindskede

Toscana Vindskede



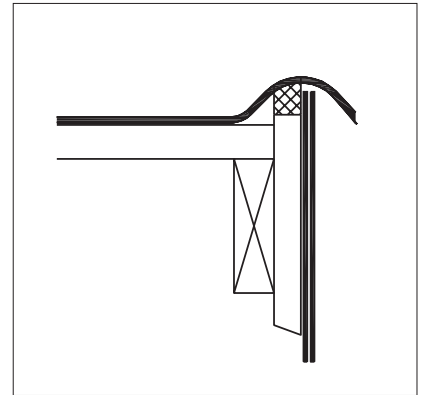
Fastgøres med 2 stk. tagskruer og tættes med Toscana tætningsbånd.

Vindskede med profil



Profilet tildannes, så det passer til vindskeden og taget.

Swisspearl Tjæreklods ved vindskede og skotrende



Der tættes imellem tag og vindskede med Swisspearl Tjæreklods.

Rygning

Montering af Toscana Konisk Rygning

Den koniske rygning fastgøres med Swisspearl Facadeskrue 4,8 x 60 mm med Swisspearl tætningskive (65 mm fra kant). Rygningen monteres med 80 mm overlæg og tættes med Toscana Tætningsbånd i samlingen imellem rygningerne.

Toscana Konisk Rygning og Toscana Formstykke



Denne løsning anvendes kun, hvis der er monteret undertag med en tæt kipløsning. Hjørne på formstykke tildannes på samme måde som øvrige bølgeplader.

Toscana Konisk Rygning og Swisspearl Rygningsbånd



Swisspearl Konisk Rygning anvendes til rygning og grat og tættes med Swisspearl Rygningsbånd. Den koniske rygning monteres på en rygningsplanke. Der anvendes FK plader langs rygningen. Afstand fra plade til rygningsplanke skal være 10-20 mm.

Taghældning

Taghældning	H
10°	160 mm
15°	150 mm
20°	140 mm
25°	130 mm
30°	120 mm
35°	120 mm
40°	110 mm
45°	100 mm

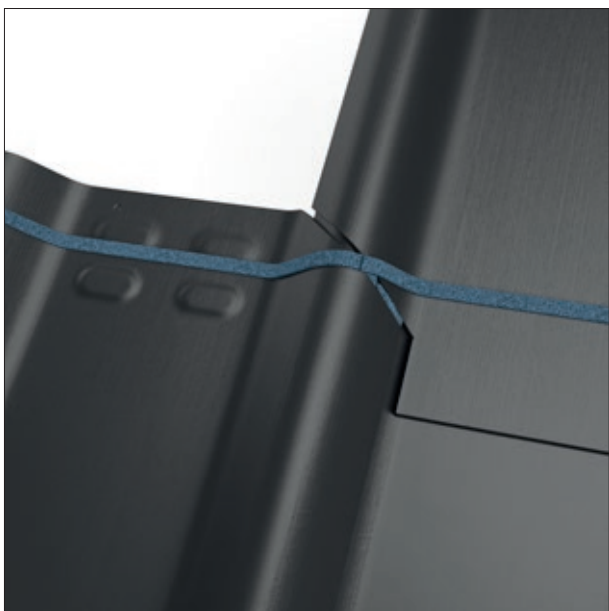
Tætning og Tagtrin

Swisspearl Tagtrin



Hvert tagtrin monteres med min. 2 stk. Toscana Tagskruer i den underliggende lægte. Der skal monteres Swisspearl Tætningsskive imellem bølgepladerne og tagtrinnene. Tagtrin kan monteres for hver bølgeplade.

Toscana Tætningsbånd



For at sikre tætheden på taget, monteres Toscana Tætningsbånd på tværs af pladen. Ved hjørnesamlinger efterlades et stykke tætningsbånd, som foldes sammen til en "sløjfe" og lægges ned mellem hjørnesamlingerne. Ved udsat beliggenhed eller ved udnyttet loftsrum kan tætningsbånd monteres i pladernes lodrette samlinger. Ved anvendelse af undertag, kan Toscana Tætningsbånd undlades. Papirstrimmel på tætningsbånd behøves ikke at blive fjernet.

Tætning



Tætningsmateriale i vandrette pladeoverlæg placeres mellem skruen og den overliggende plades underkant, således skruerhul beskyttes imod udefra kommende fugt.

Index

A

Asbest

Er du i tvivl om dine nuværende produkter indeholder asbest, kan du kontakte Swisspearl Tekniske Afdeling på telefon 99 37 24 66.

F

Fygesne

Alle steder, hvor tagfladen er brudt fx ved ventilationshætter, er der risiko for indtrængning af fygesne. Dette betragtes ikke som berettiget reklamationgrundlag.

FK

Fuldkantede Toscana.

H

HJ

Toscana med hjørneafskæring.

K

Kvalitet

Alle produkter fra Swisspearl er fremstillet af miljøvenlige materialer. Certificering af Swisspearl produkter i henhold til ISO 9001, 14001 og OHSAS 18001 er en løbende proces og på Swisspearl.com ses den aktuelle status på certificeringer for hvert enkelt af vores produkter. Vores garanti er blandt markedets bedste.

M

Materiale

Toscana er i fibercement, som er fremstillet af sand, vand, fibre samt cement. Pladerne har en hård, ru og slidstærk overflade

Maling

Maling af Toscana er udelukkende af kosmetiske årsager.

For maling af Toscana henvises til swisspearl.com og blad 431 "Maling af Bølgepladetag".

N

Nedbrydning og reovering

Toscana bølgeplader produceret før 1988 kan indeholde asbest og skal behandles efter de gældende regler herfor. Gældende bekendtgørelser kan fås ved henvendelse til Arbejdstilsynet eller på at.dk/vejledninger/C-2-2.

P

Pladegeometri

Hul størrelse: Ø5
Afstand fra underkant at Toscana til hul er: 98 mm.

S

Sikkerhed

Se mere på: swisspearl.com eller kontakt Arbejdstilsynets hotline på telefon 70 12 12 88

Støvkonzentration

Der stilles ikke særskilte krav til værktøj og arbejdsmetoder for bearbejdning af Swisspearl produkter, sådan som disse produceres i dag. Bearbejdning er dog underkastet almindelige gældende regler. Støv fra Swisspearl plader karakteriseres som mineralisk støv.

Der må ikke anvendes værktøjer eller arbejdsmetoder, der forringer sikkerhed og sundhed. Hvis det ikke er muligt at overholde grænseværdier, skal der anvendes en støvmaske (P2).

Skærestøv

Ved al bearbejdning af Toscana er det vigtigt straks at fjerne bore- og skærestøv, da dette ellers kan "brænde" fast på pladerne.

T

Taghældning

Mindste taghældning er 10° (forudsætter fast undertag).

Trædeskader

Trædeskader, som følge af færdsel på tag, betragtes ikke som berettiget reklamationgrundlag.

U

Undertag, fast

Faste undertage er bærende, trædefaste underlag af enten brædder, krydsfinér eller OSB-plader beklædt med tagpap i ét eller flere lag afhængig af kravet til levetid.

Undertagskonstruktionen er diffusions-tæt og skal derfor ventileres effektivt på undersiden iht. de gældende regler for ventilering af faste undertage i håndbogen TRÆ 54 Undertage.

V

Vedligeholdelse

Begroninger med mos, alger og lignende kan afvaskes med gængse midler mod grønne belægninger.

Se iøvrigt blad 296 "Vedligeholdelse af Bølgepladetag".

Ventilation

For yderligere information omkring korrekt ventilation, henvises til swisspearl.com og blad 299 Ventilation.

Har du spørgsmål, er du velkommen til at kontakte Swisspearls Tekniske Afdeling på telefon 99 37 24 66.

Om Swisspearl

En stærk partner

Swisspearl er en af Danmarks førende leverandører af kvalitetsmaterialer til tag- og facadeløsninger. Med moderne produktionsfaciliteter i flere europæiske lande og et bredt lokalt distributionsnet er vi en attraktiv samarbejdspartner for både private og professionelle bygherrer.

Hos Swisspearl er vi stolte over at kunne tilbyde et bredt sortiment af produkter, der dækker næsten ethvert behov til tag eller facade. Vores tekniske afdeling står altid til rådighed med råd og vejledning i alle byggeriets faser – fra projektering til montage og vedligeholdelse. Certificering af Swisspearl produkter i henhold til ISO 9001, 14001 og OHSAS 18001 er en løbende proces og på swisspearl.com ses den aktuelle status på certificeringer for hvert enkelt af vores produkter. Vores garanti er en af de bedste på markedet.

Garanti

Toscana er omfattet af 15 års Garanti, mod at denne montagevejledning følges. Vi anbefaler, at det kontrolleres på swisspearl.com om denne montagevejledning er den seneste udgave.

Salg

Produkterne omfattet af denne montagevejledning forhandles over hele landet af trælast- og byggematerialeforretninger, som også giver gode råd og vejledning om produkternes anvendelse.

Der tages forbehold for trykfejl og ændringer. Tegninger er ikke målfaste, men principtegninger.





Swisspearl Danmark A/S

Gasværksvej 24, 1.
9000 Aalborg
Danmark
+45 99 37 22 22
info@dk.swisspearl.com

swisspearl.com