

Swisspearl Rygningselement

! På rygningselementet er der præget, hvordan det skal vende i forhold til kip, tagfod og bølgepladesamling. De små riller skal **altid** vende mod tagfod.



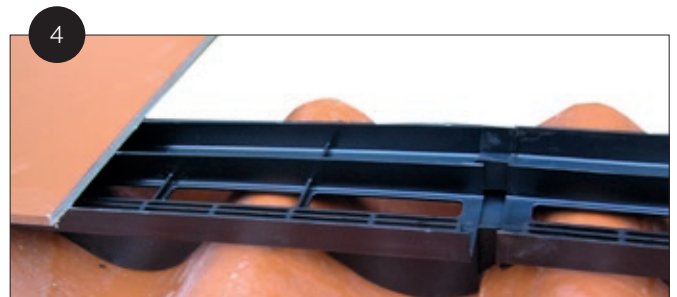
Første element fastgøres med overlapsskrue fx 4,8 x 20/18 mm, dernæst klikkes elementerne sammen. Ved større taghældninger kan det være nødvendigt at fiksere elementet med overlapsskruer i hvert 3. element. Elementet monteres, så man altid er et element "foran" rygningen.



Elementet placeres 10 mm fra rygningens nederste kant. Den øverste bølgeplade skal være fuldkantet - ellers skal der være fjernet min. 110 mm af en HJ/HU plades øverste kant.
De små riller skal altid vende mod tagfod.



Rygningen skal have min. 150 mm overlæg på bølgepladen. Begge parallelle ribber på elementet skal have anlæg på bølgepladen.

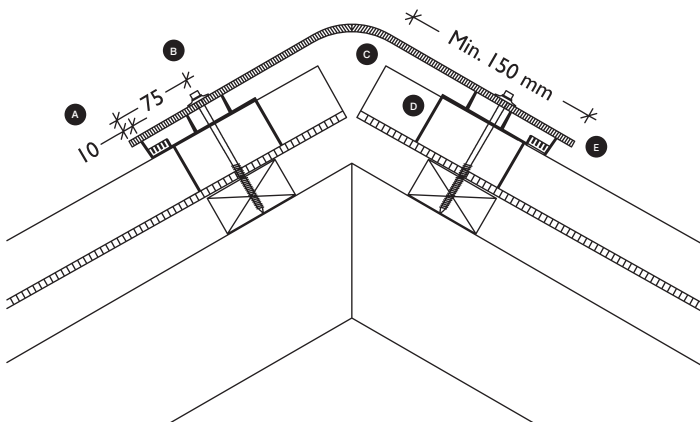


Elementet skal "følge" bølgepladen, så samlingen på elementet følger samlinger på bølgepladerne.

Swisspearl Rygningselement

Generelt

Bølgepladetaget monteres iht. gældende montagevejledning. Vælges Swisspearl Rygningselementet til ventilering af tagrummet er det bl.a. vigtigt, at den øverste plade er fuldkantet eller er tildannet således, at øverste hjørne er fjernet. Ligeledes skal den øverste bølgeplade nå så langt op under vinkelrygningen, at rygningen får min. 150 mm. overlæg på bølgepladen. Desuden bør man sikre sig, at bølgepladerne ikke "trækkes" eller "trykkes" i forhold til pladens montagebredde, når de monteres.



- A** Rygningselement placeres 10 mm fra rygningens nederste kant
- B** Tagskrue placeres 75 mm fra rygningens nederste kant
- C** Øverste kant på bølgeplade skal være fuldkantet
- D** Begge Rygningselementets bølger skal have anlæg på bølgepladen
- E** De små ribber skal vende mod tagfod

Swisspearl Snesikring

Rygningselementet kan forsynes med ekstra tætning, hvis det vurderes, at taget ligger i udsat beliggenhed. Den ekstra tætning er en PPI skumklods, som fastgøres på elementets flade stykke mellem de to parallelle ribber, enten med dobbeltklæbende tape eller med fugemasse. Skumklodsens reducerer elementets venti-

lationsevne, hvorfor denne løsning ikke anbefales til bygningsbredder større end 12 m. Anvendes den ekstra tætning ved større bygningsbredder end 12 m, suppleres med ventilationshætter i tagfladen, så den beregnede ventilationsmængde opfyldes.

