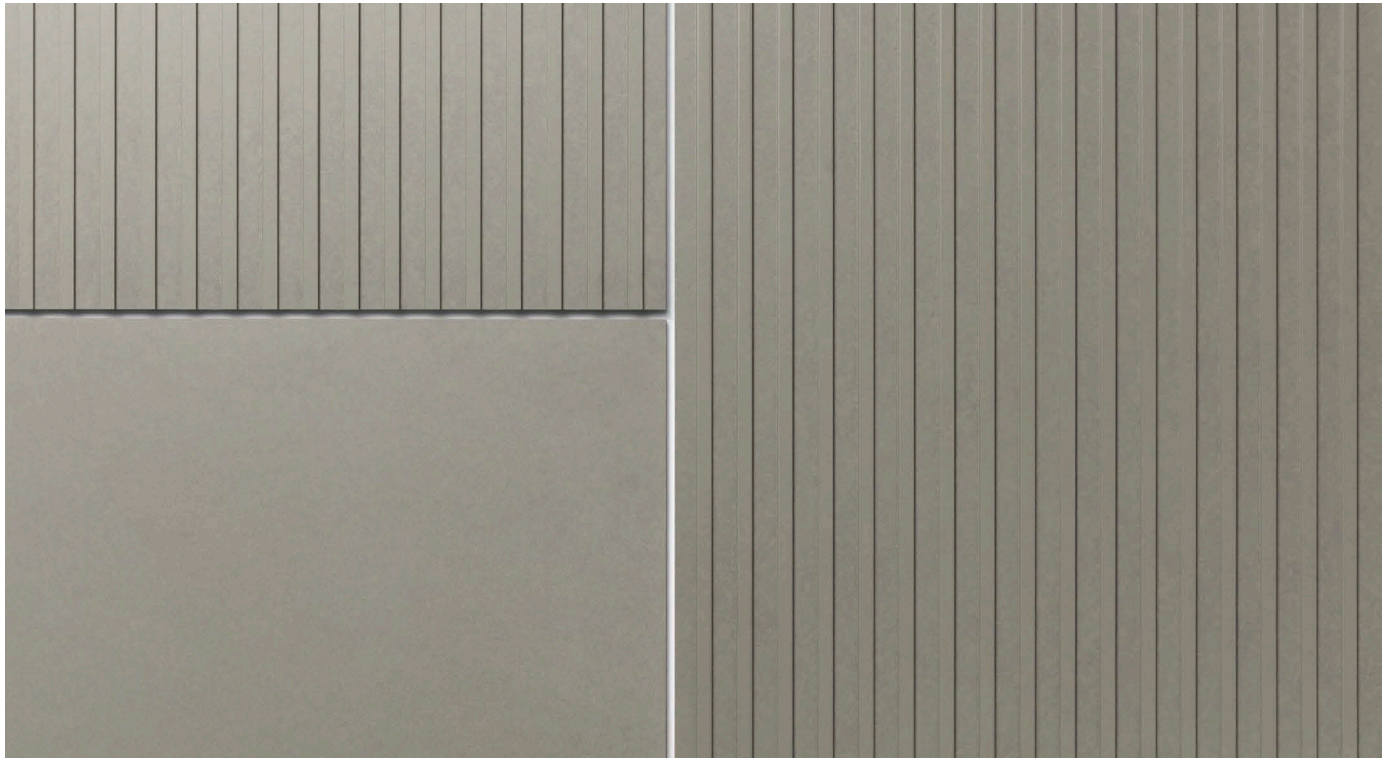


DIM Design + Montaż

Largo Graviał



Informacje ogólne, Program		Zakres i ważność dokumentu, gwarancja, zalety i zamawianie produktu	3
	Panele	Wymiary, właściwości, warianty struktury, zastosowanie, zabezpieczenie	4–5
	Mocowanie niewidoczne	Technologia klejenia, wymagania, konstrukcja nośna, system Sigma 8 Pro	6–7
	Mocowanie mechaniczne	Akcesoria, uszczelnienia połączeń	8–9
Projektowanie	Informacje podstawowe	Fasada wentylowana, terminologia	10
		Strefy budynku, obciążenie wiatrem, przestrzeń wentylacyjna	11
		Mocowanie paneli, kompatybilność materiałowa, uszczelniacze	12
		Typy podkonstrukcji, odległości i ułożenie paneli	13–14
	Podkonstrukcja metalowa	Punkty mocowania dla nitów, odległości otworów, połączenia paneli	15
		Mocowanie na profilach metalowych, projektowanie układu paneli	16–17
		Profile aluminiowe/stalowe, nity mocujące, połączenie poziome	
		Punkty stałe/przesuwne w podkonstrukcji aluminiowej/stalowej	18–19
		Rozstawy nitów	21–22
		Panel jednoprzęsłowy, panele podbitkowe	23
	Detale	Przykładowy układ nitów	24–26
		Narożnik zewnętrzny/wewnętrzny, obramowanie okna, strefa parapetu	27–29
	Podkonstrukcja drewniana	Fasada w strefie nadokiennej, dolna część fasady, strefa górna ściany	30–32
		Punkty mocowania dla wkrętów, odległości otworów, połączenia paneli	33
Mocowanie na łatach drewnianych, projektowanie układu paneli		34–35	
Drewno konstrukcyjne, łaty pionowe, obróbka połączeń, taśma EPDM		36	
Poziome połączenie paneli, pionowe połączenie przy oknie		37–38	
Rozstaw wkrętów		39–40	
Detale	Panel jednoprzęsłowy, przykładowy układ wkrętów	41–42	
	Narożnik zewnętrzny/wewnętrzny, obramowanie okna, strefa parapetu	43–45	
	Fasada w strefie nadokiennej, dolna część fasady, strefa górna ściany	46–48	
Montaż	Na miejscu montażu	Składowanie/przechowywanie paneli, zamówienia	49
	Przygotowanie paneli	Cięcie/wiercenie/zabezpieczenie, narzędzia	50
		Czyszczenia, taśma maskująca	51

Zakres instrukcji

Niniejsza instrukcja Design + Montaż zawiera istotne informacje dotyczące projektowania i montażu. Informacje na temat:

- Warunków i czasu dostaw
- Cen i dostępności
- Norm i wytycznych
- Asortymentu i kolorystyki produktów

znajdziesz na stronie:
swisspearl.com

Swisspearl Polska Sp. Z.o.o.

Ul. Taneczna 18
Building B, 1st. Floor
02-829 Warszawa
Polska
+48 22 395 72 80
info@pl.swisspearl.com

Ważność dokumentu

Przed przystąpieniem do projektowania lub montażu należy skontaktować się z lokalnym dystrybutorem i/ lub doradcą technicznym, aby uzyskać obowiązującą aktualnie instrukcję Design + Montaż. Aktualna instrukcja dostępna jest zawsze na stronie swisspearl.com. Wszystkie starsze od niej wersje są nieważne i należy je zignorować.

Gwarancja

Warunki gwarancji są dostępne na życzenie w lokalnym biurze Swisspearl lub u Kierownika Produktu.

Warunki morskie

W warunkach morskich wymagane jest stosowanie nitów ze stali nierdzewnej. Można je stosować do podkonstrukcji ze stali lub anodowanego aluminium. Warunki morskie obejmują obszar od 50km do 1 km 0,03–0,6mili od morza. Specyfikacja materiałowa podkonstrukcji, elementów mocujących i akcesoriów odpowiednich do użytku w warunkach morskich musi być zgodna z wymaganiami obowiązującymi w danym kraju.

Zalety produktów z włókna cementu

- Maksymalna ochrona przed warunkami atmosferycznymi
- Doskonała trwałość
- Łatwy montaż o każdej porze roku
- Minimalne wymagania w zakresie konserwacji
- Sprawdzona technologia
- Brak pęknięć i problemów z farbą lub izolacją
- Wysoka wytrzymałość
- Niepalność

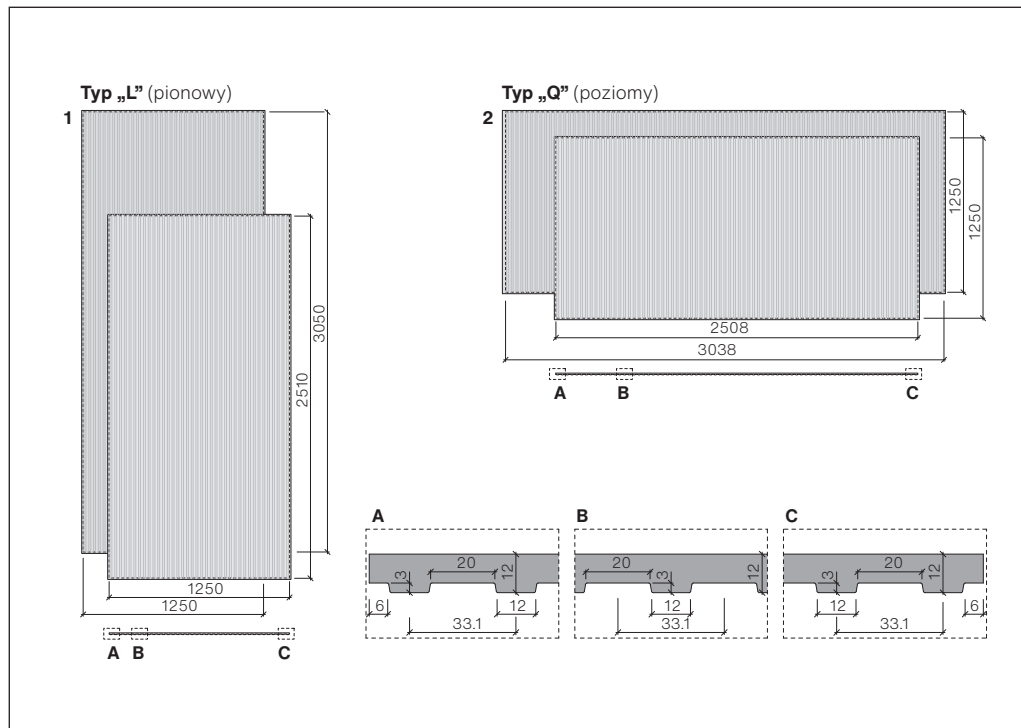
Zamówienia pod konkretny projekt

Między partiami produktów mogą występować niewielkie różnice wizualne. Jeżeli projekt realizowany jest etapami, Swisspearl zaleca zamawianie materiału w ilości przewidzianej na konkretną fasadę albo na cały projekt.

Zastrzeżenie

Informacje i zalecenia zawarte w niniejszej instrukcji Design + Montaż stanowią pomoc dla architektów, konstruktorów, wykonawców i innych osób pracujących z naszymi produktami, która nie zwalnia ich z odpowiedzialności. Firma Swisspearl Group uznaje, że w momencie przygotowania niniejszego dokumentu Informacje i zalecenia w nim zawarte są dokładne lub zostały pozyskane ze źródeł uznanych za ogólnie wiarygodne. Swisspearl nie gwarantuje trafności treści zawartych w niniejszej Instrukcji i nie ponosi odpowiedzialności za roszczenia dotyczące jakiegokolwiek ich użycia, niezależnie od tego, czy strona wysuwająca roszczenia twierdzi, iż informacje lub zalecenia są niedokładne, niekompletne czy w inny sposób wprowadzają w błąd. Informacje i zalecenia zawarte w niniejszym dokumencie są przeznaczone do stosowania zgodnie z wiedzą i doświadczeniem profesjonalnego personelu kompetentnego do oceny znaczenia i ograniczeń. Swisspearl Group stanowczo wyłącza wszelkie gwarancje lub rękojmie dotyczące jakichkolwiek elementów opisanych lub przedstawionych w niniejszym dokumencie i nie ponosi żadnej odpowiedzialności za jakiegokolwiek szkody, w tym – bez ograniczeń – uszkodzenia ciała, obrażenia lub poniesione szkody materialne wynikające ze stosowania niniejszej instrukcji lub wykorzystania materiałów w niej opisanych.

Przegląd rozmiarów paneli



Panele Graviat o grubości 9/12 mm – maks. wymiary użytkowe paneli

Właściwości fizyczne

- Gęstość > 1,8 g/cm³
- Moduł sprężystości ok. 15000 MPa
- Wytrzymałość na zginanie (średnio) ok. 22,4 MPa
- Współczynnik rozszerzalności cieplnej 0,01 mm/m/K
- Klasyfikacja ogniowa według normy NFPA285 (EN 13501-1) i A2-s1, d0
- Mrozoodporność i trwałość zgodnie z normą EN 12467
- Temperatura pracy od -40°C do +80°C

Przegląd dostępnych kolorów i paneli – znajduje się na stronie swisspearl.com

Warianty struktury

Frezowanie o innych wymiarach niż na rysunku obok na zamówienie.

- 1** Panel pionowy typu „L”
- 2** Panel poziomy typu „Q”

Jeżeli zamawiane są całe panele, należy podać typ (dożądanego wymiaru przycina się je na miejscu montażu).

Przegląd wymiarów

Largo Gravial		Nobilis Carat	
Grubość	mm	9/12	
Ciężar	kg/m ²	24,1	
Format produkcyjny, panele nieprzycięte	maks. wymiary netto płyt		
	Poziomy (Typ Q)	Pionowy (Typ L)	
3070 × 1270	3038 × 1250	1250 × 3050	■
2530 × 1270	2508 × 1250	1250 × 2510	■

Dodatkowe panele bez frezowania liniowego

Dodatkowe panele bez frezowania liniowego dostępne są w standardowym asortymencie Carat i Nobilis.

Zastosowanie

Panele Swisspearl Largo można stosować do wykonania fasad nowych oraz remontowanych, mocując do pionowych konstrukcji drewnianych lub metalowych.

Nieprzycięte panele produkcyjne

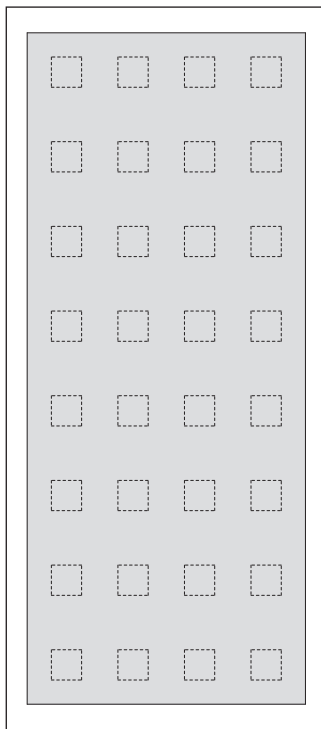
Panele nieprzycięte dostarczane są wyłącznie wykonawcom akredytowanym. Panele Largo o wymiarach produkcyjnych należy przyciąć 10 mm ze wszystkich czterech stron. Panele Gravial Swisspearl dostarcza wyłącznie przycięte.

Oznakowanie, oprawy oświetleniowe itp.

W razie potrzeby za panelem należy zapewnić strukturalne punkty mocowania. Aby nie ograniczać jego ruchu, pomiędzy krawędzią panela a elementami instalacji należy zachować odległość min. 6 mm (1/4").

Zabezpieczenie krawędzi ciętych

Wszystkie krawędzie paneli ciętych na miejscu montażu lub w zakładzie produkcyjnym muszą być zabezpieczone lakierem LUKO dostarczanym przez Swisspearl.

Aplikacja kleju**Technologia klejenia**

Panele zamawiane do montażu na klej określa się mianem ARSB. ARSB to specjalna powłoka, która pozwala przygotować panele Swisspearl do klejenia – brak konieczności szlifowania klejonej powierzchni paneli. Na specjalne zamówienie panele z powłoką ARSB na tylnej stronie są oznaczone nadrukowanymi kwadratami. Przed montażem należy skonsultować się z producentem kleju.

Wymagania ogólne

- Należy ściśle przestrzegać instrukcji dostarczonych przez producenta kleju we wszystkich aspektach, w tym w zakresie:
 - czystości paneli i profili nośnych,
 - temperatury paneli i powietrza,
 - wilgotności powietrza,
 - itp.

Profile nośne

- Panele stosowane na zewnątrz można przyklejać wyłącznie do profili aluminiowych.
- Podkonstrukcja musi zostać zatwierdzona przez producenta kleju przed przystąpieniem do montażu.

Zamawianie paneli

Ponieważ standardowe panele Swisspearl nie mogą być mocowane za pomocą kleju, w zamówieniu należy zaznaczyć, że panele będą przyklejane do podkonstrukcji. Tylko pod takim warunkiem zostanie na nie naniesiona powłoka ARSB.

Gwarancja

Producent paneli udziela gwarancji wyłącznie na panele. Gwarancję na mocowanie paneli przy użyciu kleju należy uzyskać od producenta kleju.

Charakterystyka systemu

Wielkoformatowe panele włókno-cementowe Largo Gravidal z włókno-cementu, z ukrytym systemem montażu to wysokiej jakości rozwiązanie w pełni realizujące zasadę fasady wentylowanej bez widocznych elementów mocujących.

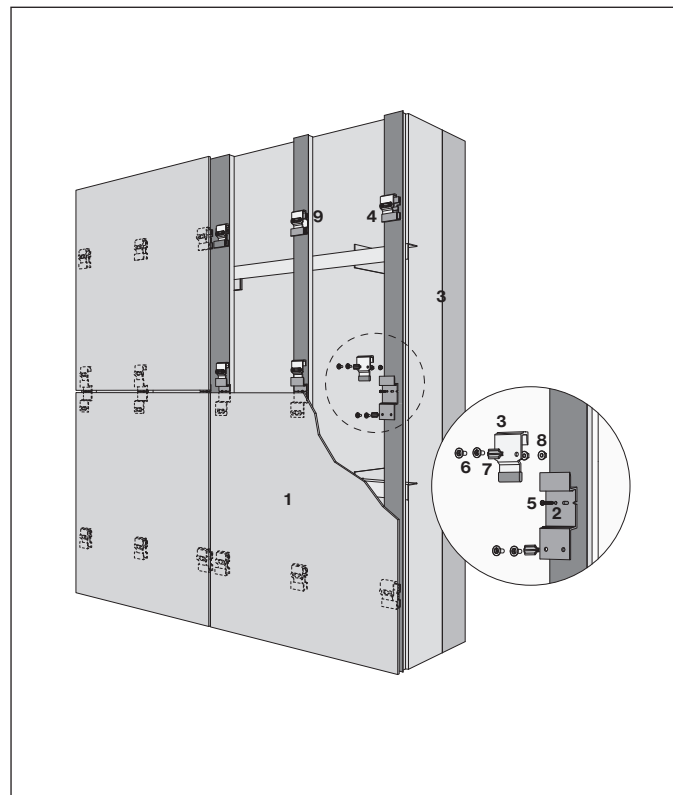
Elementy systemu

System Sigma 8 Pro składa się z paneli Largo Gravidal o grubości 9/12 mm i wymiarach maks 3050 × 1250 mm; z podciętymi kotwami z tyłu i zatrzaskami mocującymi, przytwierdzonymi do pionowych profili ramy wsporczej z łąt drewnianych lub profili metalowych z aluminium lub stali ocynkowanej. Wiercenie podciętych otworów wymaga wysokiej precyzji i musi być wykonane w fabryce w Niederurnen w Szwajcarii. Wszystkie zatrzaski mocujące przytwierdza się na miejscu montażu. Panele są przycinane na wymiar w fabryce zgodnie ze specyfikacją podaną przez klienta i pakowane na palety.

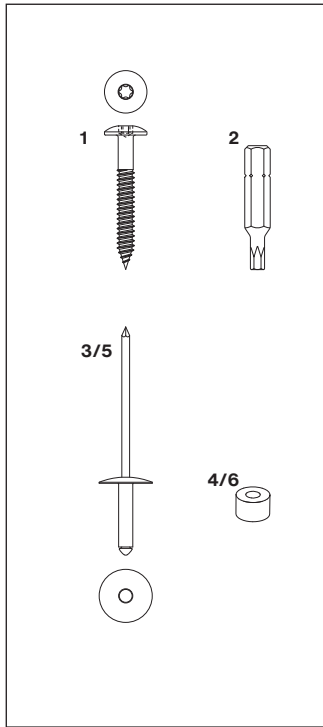
Dostosowana do wymagań systemu koncepcja agrafy umożliwi montaż systemu Sigma 8 Pro na standardowych śrubach dystansujących, konstrukcjach drewniano-metalowych, metalowych i konstrukcjach zoptymalizowanych pod kątem mostków termicznych.

- 1 Panel Largo Gravidal 9/12 mm
- 2 Zacisk Omega S8Pro
- 3 Agrafa S8 Pro
- 4 Zacisk U S8 Pro
- 5 Wkręt SR2, stal nierdzewna, 4,8×30 mm, malowany proszkowo na czarno
- 6 Kotwa gwintowana S8 Pro
- 7 Przekładka S8 Pro
- 8 Nakrętka sześciokątna z kołnierzem i zębami blokującymi
- 9 Zabezpieczenie przed przemieszczeniem K S8, stal nierdzewna polerowana

System Sigma 8 Pro



Więcej informacji na temat systemu można znaleźć w instrukcji Design i Montaż – Sigma 8 Pro.

Akcesoria**Do listew drewnianych**

1. Wkręt Swisspearl ze stali nierdzewnej, z łbem grzybkowym Ø12 mm, z gniazdem T20, czysty lub malowany proszkowo:
 - 4,8×30 mm
 - 4,8×38 mm
 - 4,8×44 mm
 - 4,8×60 mm

Wkręty ze stali nierdzewnej, z łbem grzybkowym Ø12 mm, z gniazdem T20, czyste lub powlekane proszkowo:

- 4,5×30 mm SCR-W 4.5×30 mm A2
- 4,5×36 mm SCR-W 4.5×36 mm A2
- 4,5×41 mm SCR-W 4.5×41 mm A2
- 4,9×38 mm SCR-W 4.5×38 mm A2/D2
- 4,8×40 mm SCR-W 4.5×40 mm A4

2. Bit typu Torx T20W.

Do profili aluminiowych

3. Nit Swisspearl z aluminium, z łbem Ø15 mm, czysty lub malowany proszkowo:
 - 4.0×18-K15, zakres roboczy 8-13 mm
 - 4.0×24-K15, zakres roboczy 13-18 mm
 - 4.0×30-K15, zakres roboczy 18-23 mm

Nity z łbem Ø14 mm, z podkładką RIV-A EPDM 4,0×20 mm, zakres roboczy 10-14 mm.

4. Tuleja aluminiowa do punktu stałego, typ 8

Do profili stalowych

5. Nit Swisspearl ze stali nierdzewnej, z łbem Ø15 mm, czysty lub malowany proszkowo – dla paneli Planea i Zenor:
 - 4.0×16-K15, zakres roboczy 10-12 mm
 - 4.0×18-K15, zakres roboczy 12-14 mm
 - 4.0×20-K15, zakres roboczy 14-16 mm
 - 4.0×22-K15, zakres roboczy 16-18 mm

Dla pozostałych paneli Swisspearl ze stali nierdzewnej, z łbem Ø15 mm, czysty lub malowany proszkowo (nie jest przeznaczony dla paneli Planea i Zenor):

- 4.0×18-K15, zakres roboczy 9-14 mm
- 4.0×23-K15, zakres roboczy 14-19 mm

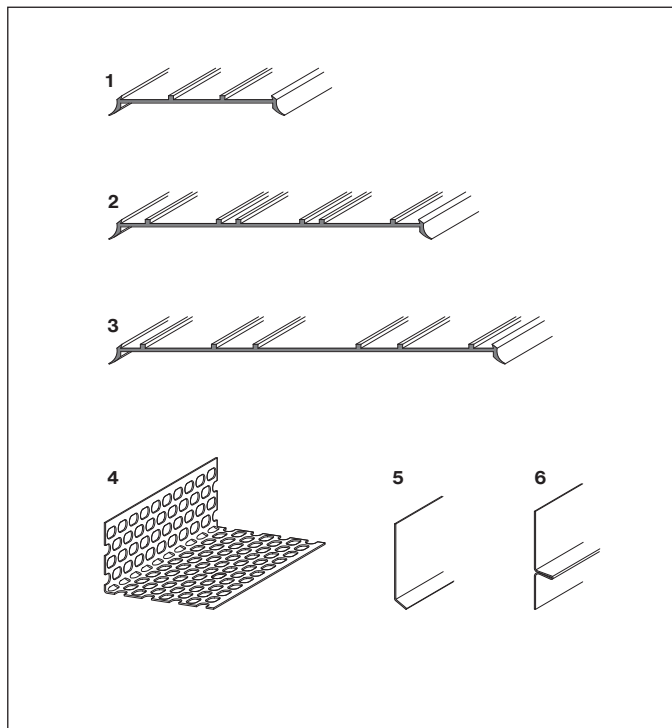
Nity z łbem Ø14 mm, podkładką RIV-S EPDM 4,0×20 mm, zakres roboczy 9-13 mm.

6. Tuleja aluminiowa do punktu stałego, typ 8

Warunki morskie

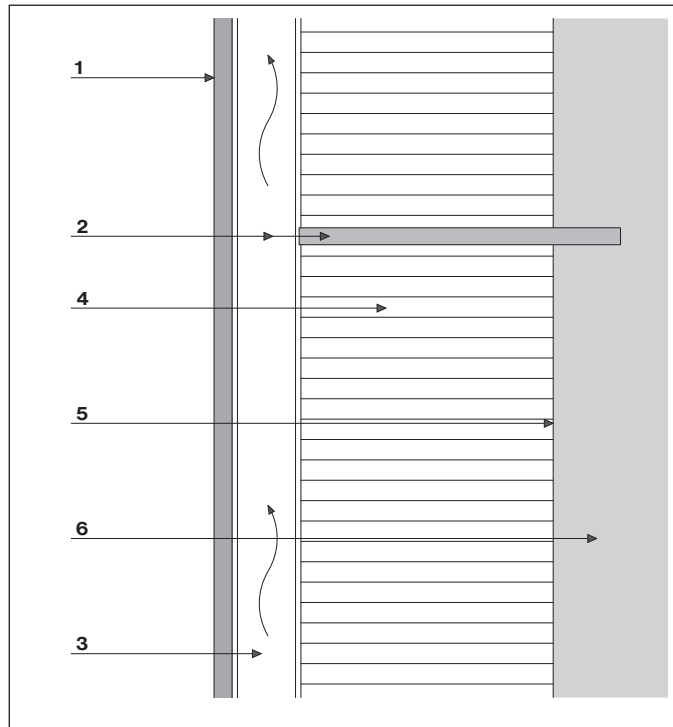
W warunkach morskich wymagane jest stosowanie nitów ze stali nierdzewnej. Można je stosować na podkonstrukcji ze stali lub anodowanego aluminium. Warunki morskie obejmują obszar od 50 m do 1 km (0,03-0,6 mili) od morza. Specyfikacja materiałowa podkonstrukcji, elementów mocowania i akcesoriów odpowiednich do użytku w warunkach morskich musi być zgodna z wymaganiami obowiązującymi w danym kraju. System podkonstrukcji i używane akcesoria muszą być zgodne z normami, aprobatami i przepisami obowiązującymi w danym kraju.

Uszczelnienia połączeń



1. Taśma EPDM na wsporniki pośrednie, czarna, o szer. 60 mm, z kołnierzami bocznymi, w rolkach po 50 m.
2. Taśma EPDM na wsporniki brzegowe, czarna, o szer. 100 mm i 120 mm, z kołnierzami bocznymi, w rolkach po 50 m.
3. Taśma EPDM na wsporniki narożne wewnętrzne i zewnętrzne, czarna, o szer. 150 mm, z kołnierzami bocznymi, w rolkach po 25 m.
4. Kątownik perforowany aluminiowy, niemalowany lub w kolorze standardowym, 50×30 mm, 70×30 mm, 100×40 mm. Długość 2500 mm, grubość 0,6 mm.
5. Profil uszczelniający typu „L” ze stali nierdzewnej, frezowany lub malowany proszkowo. Długość 2510/3050 mm, grubość 0,5 mm.
6. Profil uszczelniający aluminiowy do połączeń poziomych, malowany proszkowo na czarno. Długość 2510/3050 mm, grubość 0,5 mm.

Fasada wentylowana



Przekrój poprzeczny

Terminologia

Podstawowa zasada konstrukcyjna zakłada odprowadzenie wody opadowej. Może się ona przedostać do przestrzeni powietrznej za panelem przez połączenia paneli, które nie są szczelne. Przestrzeń za panelem jest wentylowana naturalnym ruchem powietrza, wpadającym przez wlot na dole i usuwanym przez wylot na górze. Dzięki temu wszelka wilgoć odparowuje w warunkach naturalnych pod wpływem działania temperatury.

Okładzina (1)

Panele z otwartymi lub zamkniętymi połączeniami, w jednolitej płaszczyźnie lub na zakładkę.

Podkonstrukcja (2)

Aby zamontować panele i przeciwdziałać obciążeniu wiatrem, stosuje się zazwyczaj pionowe łaty drewniane lub profile metalowe.

Przestrzeń wentylacyjna (3)

Przestrzeń za panelem z wlotem powietrza na dole i wylotem na górze.

Warstwa izolacji cieplnej (4)

Do zwiększenia zdolności termoizolacyjnej ściany zewnętrznej.

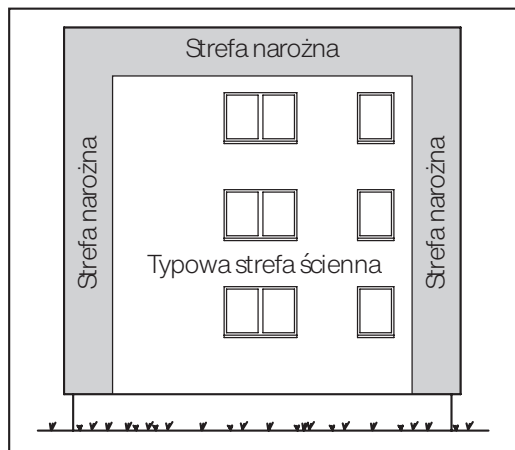
Podłoże (5)

Powierzchnia ściany zewnętrznej, taka jak tynk, beton, poszycie zewnętrzne, warstwa chroniąca przed wiatrem itp.

Ściana zewnętrzna (6)

Cegła, beton, konstrukcja drewniana lub stalowa

Strefy budynku



Strefy obciążenia wiatrem

Wyróżnia się dwie strefy obciążenia wiatrem (patrz schemat powyżej). Strefa narożna jest na ogół narażona na zwiększone ujemne (ssące) obciążenie wiatrem z powodu turbulencji przy krawędziach budynku. Odpowiednie wartości obciążenia wiatrem należy określić w specyfikacji okładziny.

Minimalna wentylacja według wskazań producenta:

Wymagane do uzyskania gwarancji.

Wysokość budynku

Min. głębokość przestrzeni wentylacyjnej

< 6 m	20 mm
6–30 m	30 mm
> 30 m	40 mm

Zastosowanie

Panele fasadowe Swisspearl można mocować do pionowych łąt podkonstrukcji drewnianych, aluminiowych lub stalowych.

Obciążenie wiatrem

Przy dobrze mocowania paneli zawsze należy uwzględnić wymagania obowiązujące w danym kraju. Jest to szczególnie ważne w przypadku budynków wysokich, budynków o nieregularnych kształtach oraz budynków na obszarach narażonych na silne działanie wiatru.

Przestrzeń wentylacyjna

Należy uwzględnić tolerancje budowlane, tak aby nie zmniejszać przestrzeni wentylacyjnej profilami poziomymi ani żadnymi przypadkowymi elementami, takimi jak izolacja czy inne materiały.

Szczeliny dylatacyjne budynku

Podczas projektowania podkonstrukcji należy wziąć pod uwagę dylatacje konstrukcyjne budynku. Szczeliny dylatacyjne należy uwzględnić w podkonstrukcji i powierzchni fasady zgodnie z projektem budynku.

Przepływ powietrza w przestrzeni wentylacyjnej

Przepływ powietrza w przestrzeni wentylacyjnej powinien być w 100% swobodny i odbywać się bez przeszkód. Za panelami przepływ powietrza w pionie powinien mieć zapewnienie co najmniej $200 \text{ cm}^2/\text{m}$ (min. 20 mm głębokości).

Jeżeli stosowane są kątowniki perforowane, wymagane jest utrzymanie przepływu powietrza na poziomie $200 \text{ cm}^2/\text{m}$ przy 6 m wysokości budynku.

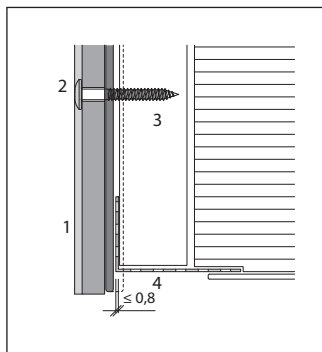
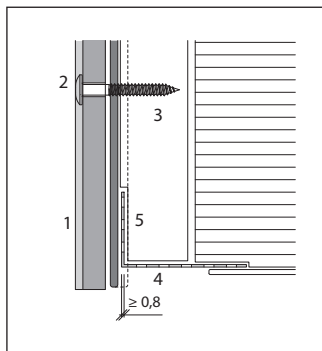
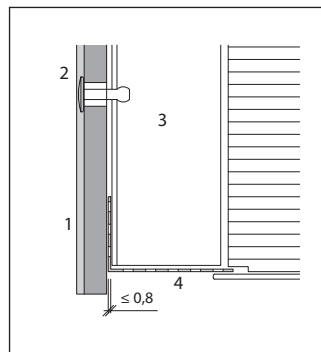
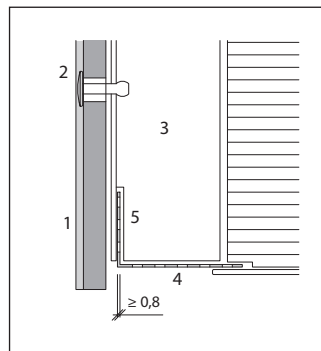
Otwarte spoiny

W przypadku spoin otwartych przestrzeń wentylacyjna musi wynosić co najmniej 20 mm. Woda, która dostanie się do przestrzeni za panelem, musi zostać odprowadzona tak, aby nie dopuścić do zawilgocenia termoizolacji.

Podkonstrukcja do zawieszenia paneli

Każdy panel musi być zamocowany na równej powierzchni. Jeżeli między panelem a łatą/profilem pionowym umieszczony zostanie kątownik perforowany, jego grubość nie może przekraczać 0,8 mm. Kątowniki perforowane muszą zapewnić przepływ powietrza – perforacja min. 60%. Możliwe jest zastosowanie siatki aluminiowej, która charakteryzuje się wysokim współczynnikiem przepływu powietrza, jest cienka (nie wypycha paneli) i łatwa w montażu.

- 1 Panel Largo Gravid 9/12 mm
- 2 Element mocujący
- 3 Wspornik paneli
- 4 Kątownik perforowany
- 5 Wgłębienie

Łaty drewniane**Profile metalowe**

W przypadku profili grubszych niż 0,8 mm należy zapewnić miejsce na profil tak jak w powyższych rysunkach

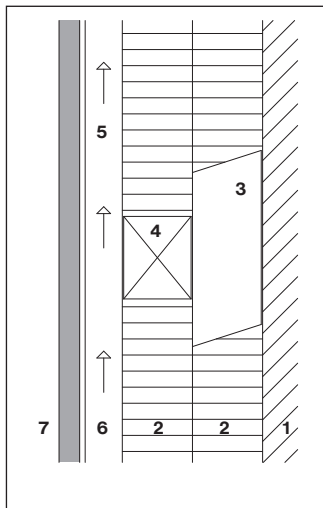
Kompatybilność materiałowa

Parapety, ramy itp. elementy wykonane z surowego aluminium nie są kompatybilne z cementem, dlatego należy je zabezpieczyć przed pyłem powstającym podczas wiercenia i montażu paneli.

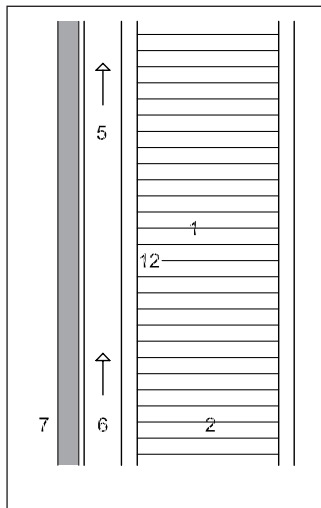
Uszczelniacze

Swisspearl odrzuca wszelką odpowiedzialność za zabrudzenia i odbarwienia paneli wynikające ze stosowania takich uszczelniaczy, jak masy szpachlowe, kity, silikon. Jeżeli użycie uszczelniacza jest konieczne, najlepiej stosować produkty na bazie poliuretanu, akrylu lub polimeru hybrydowego. Przed nałożeniem jakiegokolwiek uszczelniacza na materiał z włókno-cementu należy koniecznie sprawdzić ich kompatybilność, ponieważ niektóre materiały mogą powodować trwałe przebarwienia na powierzchni paneli.

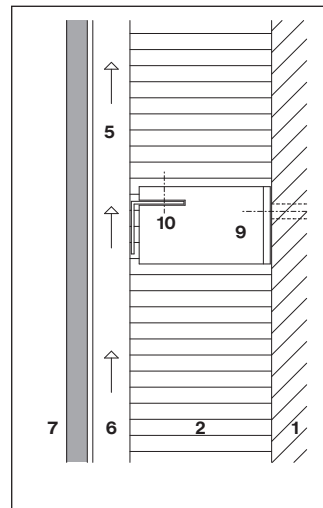
Typy podkonstrukcji



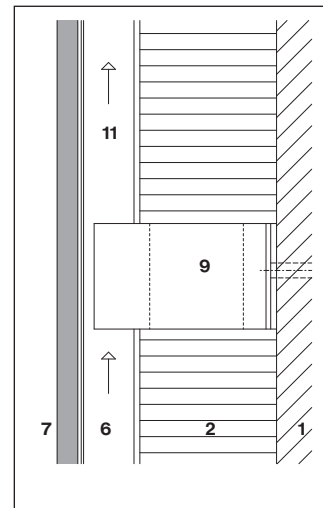
Podkonstrukcja drewniana



Podkonstrukcja drewniana z warstwą Windstopper w systemie lekkiej ściany



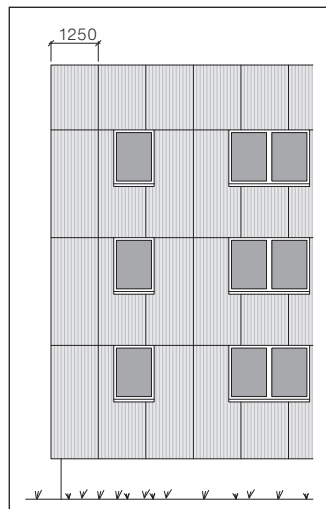
Podkonstrukcja drewniana na konsolach metalowych



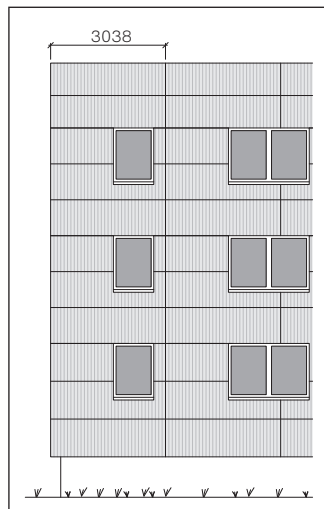
Podkonstrukcja metalowa

- 1 Ściana konstrukcyjna
- 2 Izolacja termiczna
- 3 Łata drewniana pionowa
- 4 Łata drewniana pozioma
- 5 Łata drewniana pionowa
- 6 Szczelina wentylacyjna
- 7 Panel Largo

- 8 Śruba dystansowa
- 9 Konsola
- 10 Profil poziomy
- 11 Profil pionowy
- 12 Windstopper

Linie odniesienia

Panele ułożone pionowo



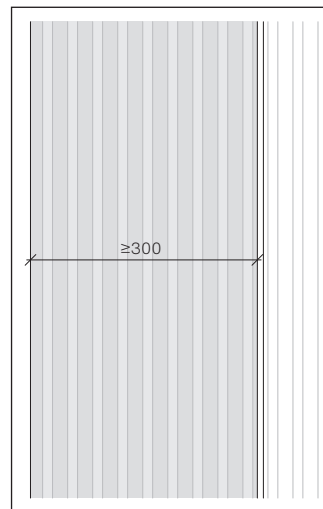
Panele ułożone poziomo

Linie odniesienia

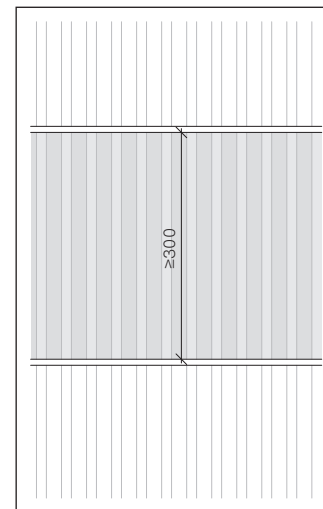
Połączenia pionowe można zaprojektować przy maksymalnym wymiarze użytkowym płyty. Dla zachowania estetyki, można podzielić narożniki budynku lub wprowadzić linie odniesienia. Nadproża należy traktować jako poziome linie odniesienia.

Szerokość paneli

Minimalna szerokość pionowego panelu Gravial wynosi ≥ 300 mm. W przypadku ciągłych pionowych pasów należy sprawdzić, czy linie Gravial są równe. Wysokość poziomego panelu Gravial wynosi ≥ 300 mm.

Minimalna szerokość paneli

Minimalna szerokość w pionie



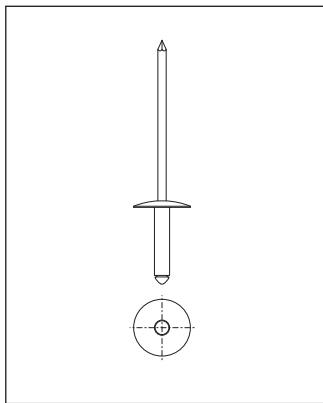
Minimalna szerokość w poziomie

Jeśli przewidywane jest użycie paneli o mniejszej szerokości, należy skontaktować się ze swoim doradcą technicznym Swisspearl.

Odległości mocowania

Informacje dotyczące odległości mocowań paneli Gravial ≥ 300 mm znajdują się w dokumentacji paneli wielkoformatowych Largo.

Nit Swisspearl



Nit Swisspearl $\varnothing 15$ mm, 4,0x18-K15

Otwory w panelu na nity

Średnica 9,5 mm

Odległości standardowe osi otworów

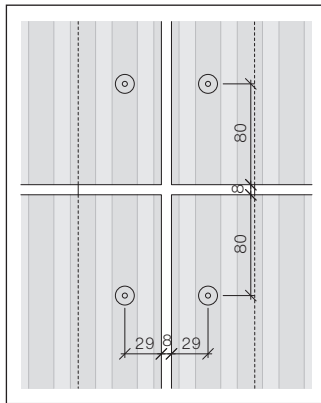
Od krawędzi pionowej: 29 mm

Od krawędzi poziomej: 80 mm

Odległości minimalne osi otworów

Od krawędzi pionowej: 29 mm

Od krawędzi poziomej: 60 mm



Odległości od krawędzi paneli

Odległości maksymalne osi otworów

Od krawędzi poziomej

i pionowej: 100 mm

Połączenia paneli

W połączeniach standardowych odstęp między panelami wynosi 8 mm, co pozwala używać skrawków paneli jako dystansów. Jeżeli zastosowane zostaną większe odstęp, wszelkie niedokładności montażu będą mniej zauważalne.

Punkty stałe i przesuwane

Każdy panel musi być przymocowany w dwóch punktach stałych w środkowej strefie panelu, aby zapewnić utrzymanie jego ciężaru. Pozostałe punkty mocowania są punktami przesuwanymi.

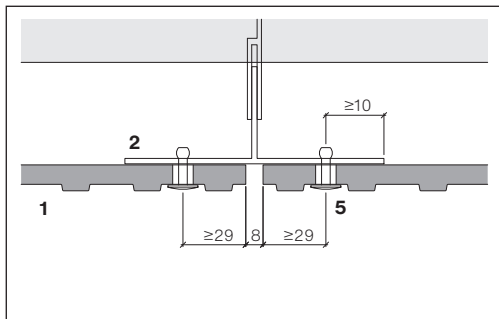
Wiercenie otworów $\varnothing 4,1$ mm w profilach metalowych

Do scentrowania otworów w profilach metalowych z otworami $\varnothing 9,5$ mm w panelu, stosować element centrujący. Do profili aluminiowych należy stosować wiertła typu A, a do stalowych typu S.

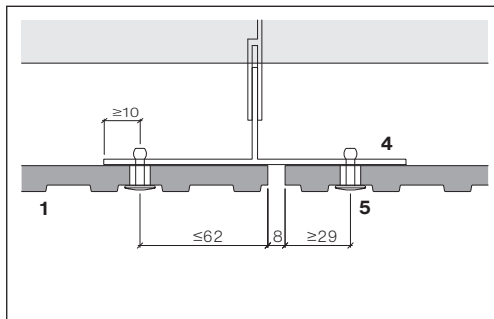
Mocowanie w punkcie przesuwnym **NIE** ma na celu dostosowania się do ruchów budynku ani do ruchów sejsmicznych.

Projekt podkonstrukcji

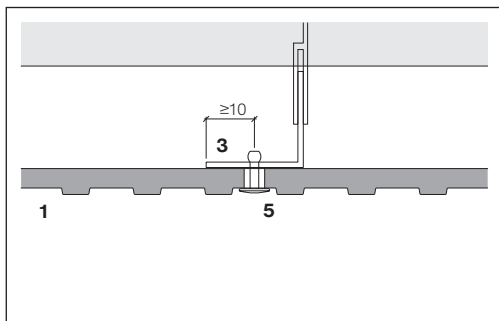
Za projekt i montaż podkonstrukcji, w tym wszystkich elementów mocowania, odpowiada inżynier/ wykonawca.

Mocowanie na profilach metalowych

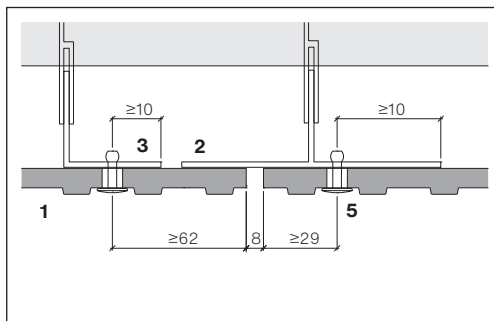
Profil typu „T” 120 mm
Regularny rozstaw punktów mocowania



Profil typu „T” 140 mm
Nieregularny rozstaw punktów mocowania



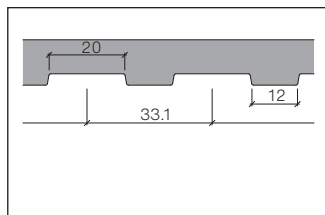
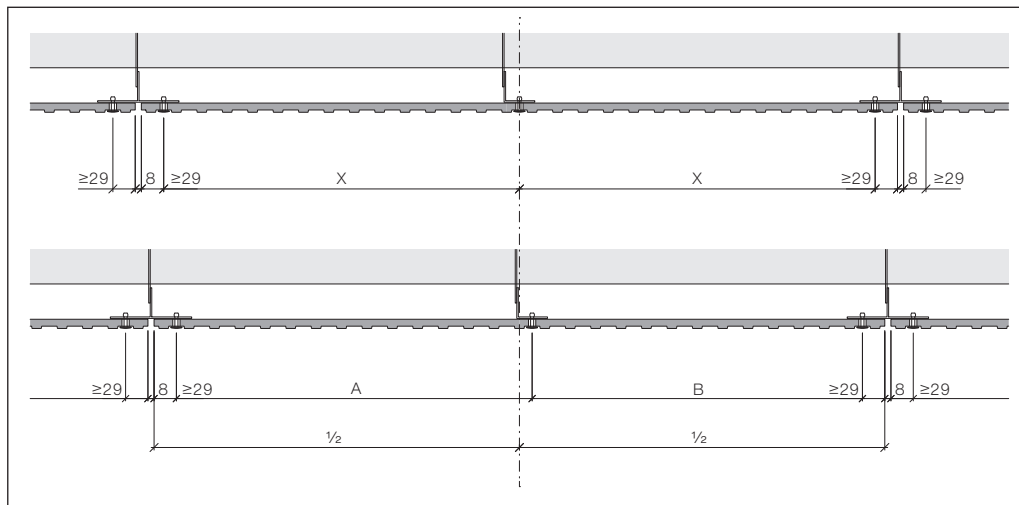
Wspornik – profil typu „L” 45 mm
Regularny rozstaw punktów mocowania



Profil typu „T” 120 mm i profil L 45 mm
Nieregularny rozstaw punktów mocowania

- 1 Panel Swisspearl Largo Gravid 9/12 mm
- 2 Profil pionowy typu „T” 120 mm
- 3 Wspornik – profil typu „L” 45 mm
- 4 Profil pionowy typu „T” 140 mm
- 5 Nit 4,0x18-K15

Projektowanie układu paneli



Detal modułu frezowania paneli Gravidal

Projektowanie podkonstrukcji

Projekt podkonstrukcji zawsze zależy od układu frezowania liniowego.

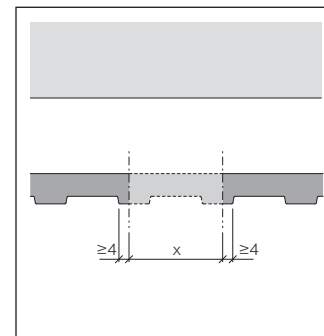
Przykładowe obliczenia

Szerokość panelu minus odległości krawędzi bocznych podzielona przez moduł frezowania = liczba grzbietów

Parzysta liczba = X

Nieparzysta liczba = A; B

Przygotowanie paneli na miejscu



Przygotowanie paneli Gravidal w miejscu montażu

Cięcie paneli Gravidal

Przycinając panele Gravidal na miejscu montażu, należy pamiętać o zachowaniu minimum 4 mm odstępu od krawędzi.

Wszystkie krawędzie cięte należy uszczelnić impregnatem LUKO.

Profile aluminiowe

Grubość profili aluminiowych powinna wynosić min. 2 mm. Długość profili nie powinna przekraczać 3 m, a przerwy między nimi powinny zbiegać się z połączeniami paneli.

Nit aluminiowy

Należy używać nitów Swisspearl 4,0×18-K15, łeb Ø15 mm, zakres roboczy 8–13 mm, niemalowanych lub malowanych proszkowo.

Przesunięte połączenia poziome

Do wykonania połączenia pionowego należy użyć dwóch profili pionowych tak, aby każdy z nich można było przyciąć na poziomie odpowiedniego połączenia poziomego.

Czarne połączenia paneli

Połączenia paneli postrzegane są jako linie cienia. Zaleca się zaczerpienie metalu tam, gdzie jest on widoczny – farbą lub taśmą malarską PVC.

Profile stalowe

Stosować profile o grubości min. 1,27 mm (0,05"), żeby uzyskać odpowiednią wytrzymałość nominalną. Profile nie powinny być dłuższe niż 6 m (20').

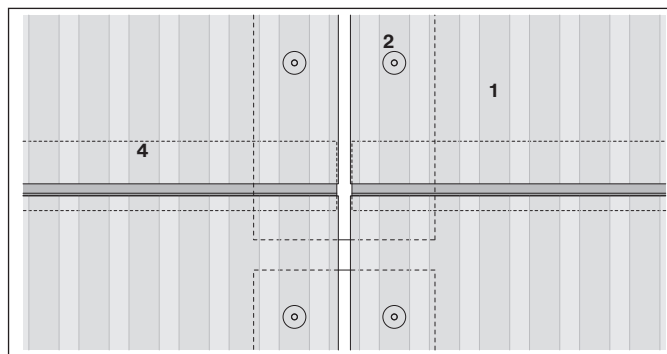
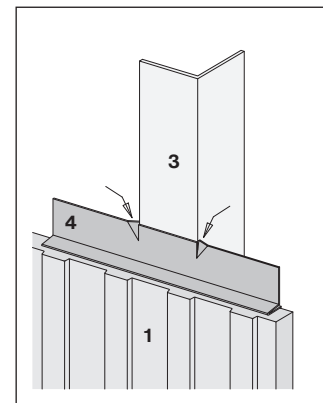
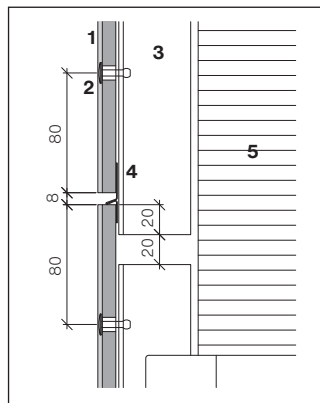
Nit ze stali nierdzewnej

Należy używać nitów Swisspearl 4,0×18-K15, łeb Ø15 mm, zakres roboczy 9–14 mm, niemalowanych lub malowanych proszkowo.

Projekt podkonstrukcji

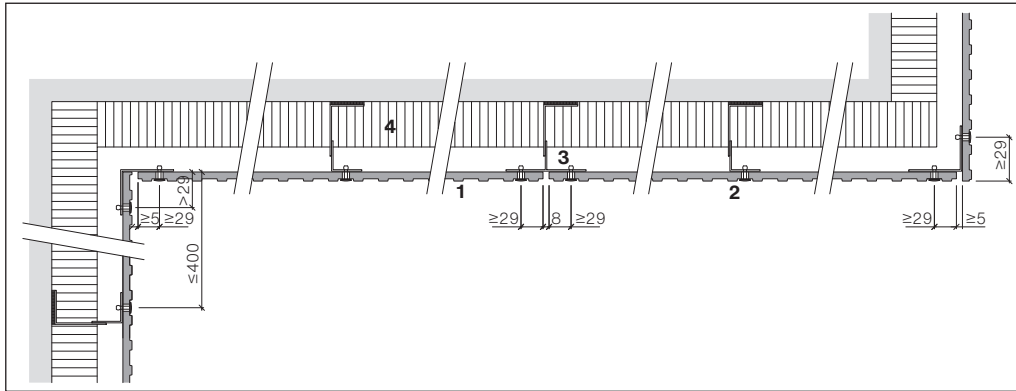
Za projekt i montaż podkonstrukcji, w tym wszystkich elementów mocowania, odpowiada inżynier/wykonawca.

- 1 Panel Largo Graviál 9/12 mm
- 2 Nit
- 3 Profil
- 4 Taśma uszczelniająca (połączenie opcjonalnie)
L = szerokość panela – 2 mm.
- 5 Izolacja termiczna

Połączenie poziome

Wszelkie przerwy pomiędzy profilami podkonstrukcji muszą zbiegać się z miejscami połączeń paneli, jak pokazano na rysunku. Aby zapobiec poziomemu przemieszczaniu się profilu uszczelniającego (4), należy naciągnąć go i zagiąć w odpowiednim miejscu (jak ilustrują strzałki).

Przekrój poziomy



Panel może być podparty w odległości maks. 400 mm od krawędzi narożnika wewnętrznego/zewnętrznego.

- 1 Panel Largo Gravidal 9/12 mm
- 2 Nit
- 3 Profil aluminiowy
- 4 Izolacja termiczna

Montaż nitów

Używać nitownicy GESIPA ACCUBIRD lub podobnego narzędzia. Nie wolno używać narzędzi pneumatycznych. W celu uzyskania otworu scentrowanego stosować element centrujący [A/3] z wiertłem $\varnothing 4,1$ mm.

Punkt stały w podkonstrukcji aluminiowej

Punkt stały dla aluminium, tuleja typ 8, $\varnothing 9,4$ mm [B/4].

- Nit aluminiowy, łeb $\varnothing 15$ mm, 4,0×18-K15, czysty lub malowany proszkowo, zakres roboczy 8–13 mm.

Punkt stały w podkonstrukcji stalowej

Punkt stały dla stali A2, tuleja typ 8, $\varnothing 9,4$ mm [B/4].

- Nit ze stali nierdzewnej, łeb $\varnothing 15$ mm, 4,0×18-K15, czysty lub malowany proszkowo, zakres roboczy 9–14 mm.

Każdy panel musi być przymocowany w dwóch punktach stałych w środkowej strefie panelu. Pozostałe punkty mocowania są punktami przesuwanymi.

Punkty przesuwne dla podkonstrukcji aluminiowej

Do scentrowania otworu [C/5] stosować element centrujący z wiertłem $\varnothing 4,1$ mm.

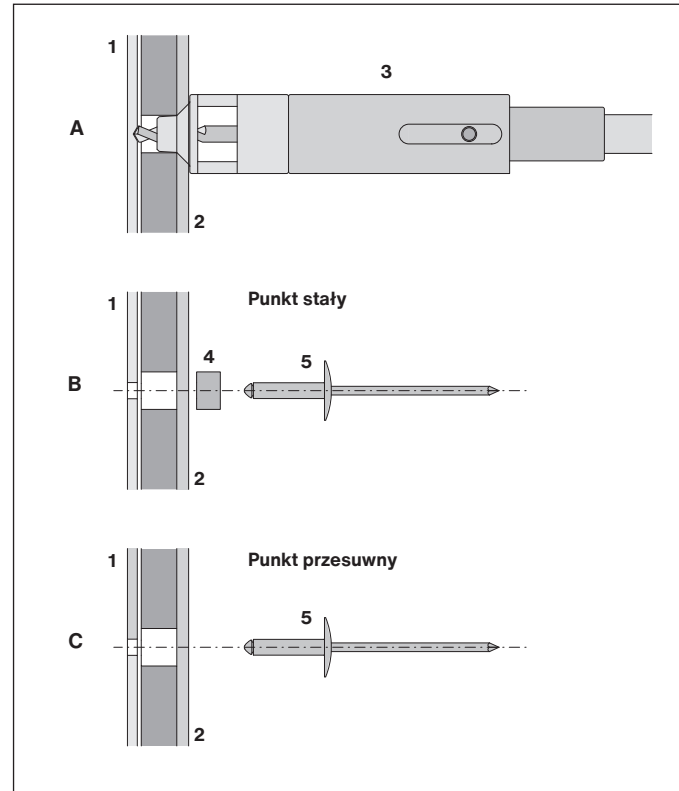
- Nit aluminiowy, łeb $\varnothing 15$ mm, 4,0×18-K15, czysty lub malowany proszkowo, zakres roboczy 8–13 mm.

Punkty przesuwne dla podkonstrukcji stalowej

Do scentrowania otworu [C/5] stosować element centrujący z wiertłem $\varnothing 4,1$ mm.

- Nit ze stali nierdzewnej, łeb $\varnothing 15$ mm, 4,0×18-K15, czysty lub malowany proszkowo, zakres roboczy 9–14 mm.

- 1 Profil nośny
- 2 Panel Largo 8 mm
- 3 Element centrujący
- 4 Tuleja do punktu stałego, typ 8
- 5 Nit 4,0×18-K15



Rozstawy nitów dla paneli fasadowych Gravidal 9/12 mm

Wartości charakterystyczne dla obciążenia wiatrem (zgodnie z normami europejskimi)		Wartości projektowe dla obciążenia wiatrem (przy współczynniku bezpieczeństwa 1,5)		Zalecenia dotyczące maksymalnych rozstawów (d) – odstęp pomiędzy nitami lub wkrętami			
kN/m ²	psf	kN/m ²	psf	Panel w ułożeniu pionowym		Panel w ułożeniu poziomym	
				Rozstaw w poziomie	Rozstaw w pionie	Rozstaw w poziomie	Rozstaw w pionie
				mm	mm	mm	mm
-0,70	-13,90	-1,00	-20,90	600	725	725	530
-1,00	-20,90	-1,50	-31,30	600	590	675	530
-1,30	-26,50	-1,90	-39,70	600	490	520	530
-1,80	-37,60	-2,70	-56,40	400	490	430	370
-2,30	-48,70	-3,50	-73,10	400	420	400	370
-2,70	-55,70	-4,00	-83,50	400	330	370	370
-3,30	-69,60	-5,00	-104,40	300	370	370	280
-4,00	-83,50	-6,00	-125,30	300	330	330	220

Powyższa tabela przedstawia wytyczne dla 2 lub więcej elementów mocujących w kierunku pionowym i poziomym. Zawarte w niej dane odnoszą się wyłącznie do nitów i wkrętów Swisspearl. W tabeli podano rozstawy dla pełnowymiarowych paneli przy zachowaniu równych odstępów między nitami. Dane mogą podlegać interpolacji.

Rozstaw nitów dla paneli fasadowych Gravial 9/12 mm**Odpowiedzialność za projekt**

Rozstawy podane w poniższej tabeli przedstawiono w celach informacyjnych. W przypadku rzeczywistego projektu fasady za obliczenia i weryfikację mocowań odpowiada inżynier posiadający uprawnienia wymagane w danym kraju.

Właściwości fizyczne paneli

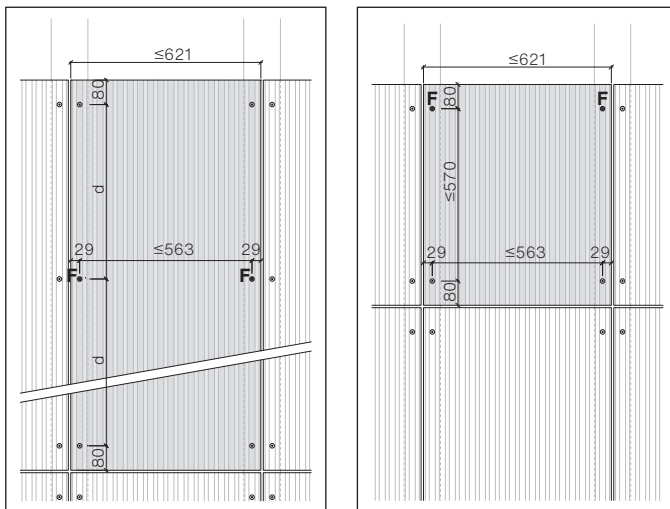
- Moduł sprężystości
ok. 15000 MPa
- Wytrzymałość na zrywanie (charakterystyczna, uśredniona wzdłużna/ poprzeczna) > 22,4 MPa
- Gęstość > 1,8 g/cm³

Wartości charakterystyczne wytrzymałości nitów aluminiowych i stalowych 4,0×18-K15

Pozycja	Odległość między elementami mocującymi (rozstaw)
	600 mm
Środek	2100 N
Krawędź	1350 N
Narożnik	1050 N

Dane zostały ocenione zgodnie z normą ETAG 034 dla paneli Gravial 9/12 mm i nie zawierają współczynnika bezpieczeństwa. Średnica otworów w panelu musi wynosić 9,5 mm dla nitów z łbem o średnicy 15 mm. Minimalna grubość profili stalowych wynosi 1,27 mm, a aluminiowych 2 mm. Odległości od krawędzi: 29 mm w poziomie, 80 mm w pionie. Dane mogą podlegać interpolacji.

Panel jednoprzęstowy bez podparcia pośredniego



Maksymalny rozstaw między elementami mocującymi dla paneli jednoprzęstowych wynosi 570 mm, o ile ze względu na duże obciążenie wiatrem nie jest wymagany rozstaw mniejszy (według tabeli rozstawów elementów mocujących).

Jeżeli więcej niż 5 paneli jednoprzęstowych styka się ze sobą, rząd punktów stałych należy przerwać punktami stałymi w innym położeniu.

Poprawność rozwiązania skonsultować z serwisem technicznym.

Panel jednoprzęstowy

Punkt stały $\varnothing 9,5$ mm [F]

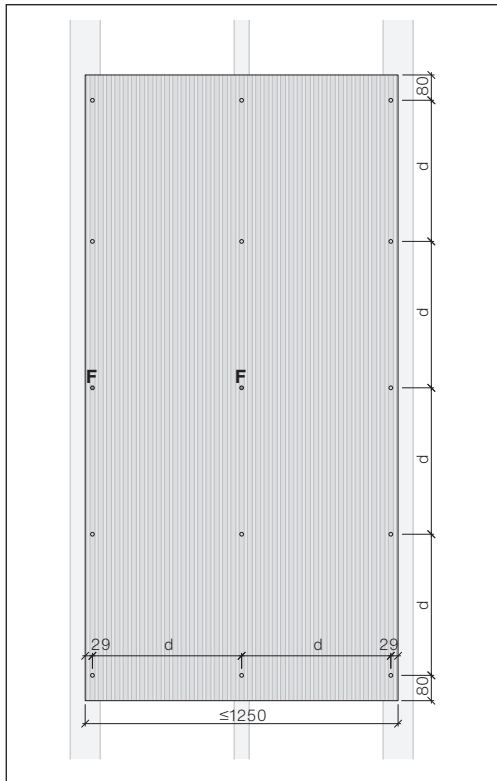
Punkt przesuwny $\varnothing 9,5$ mm

Panele podbitkowe

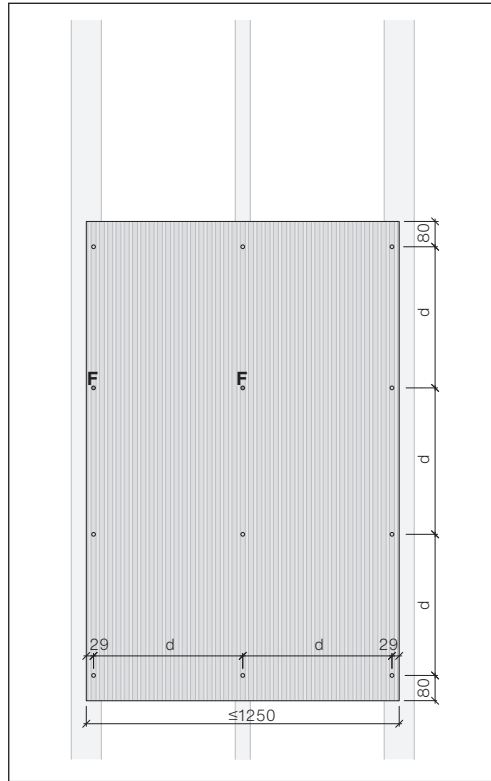
Jeżeli wysokość zabudowy nie przekracza 15 m, rozstaw elementów mocujących dla paneli podbitkowych i sufitów podwieszanych nie powinien przekraczać 500 mm.

- Punkt stały $\varnothing 9,5$ mm [F]
- Punkt przesuwny $\varnothing 9,5$ mm

Przykładowy układ nitów dla panelu w ułożeniu pionowym, ostateczny układ musi określić inżynier budowlany.



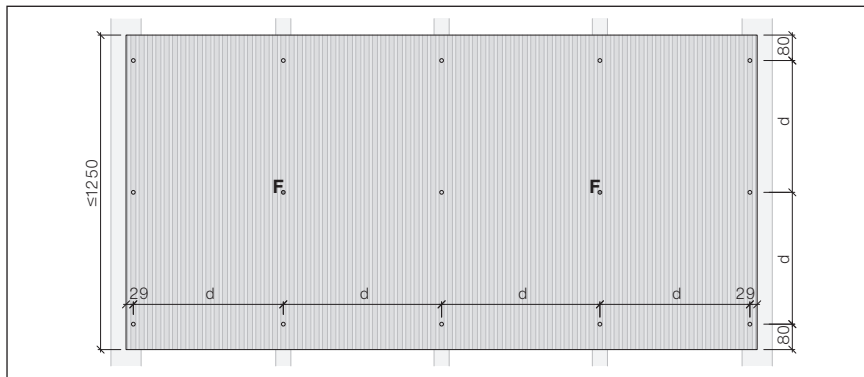
Punkty stałe [F] pośrodku i z lewej strony.



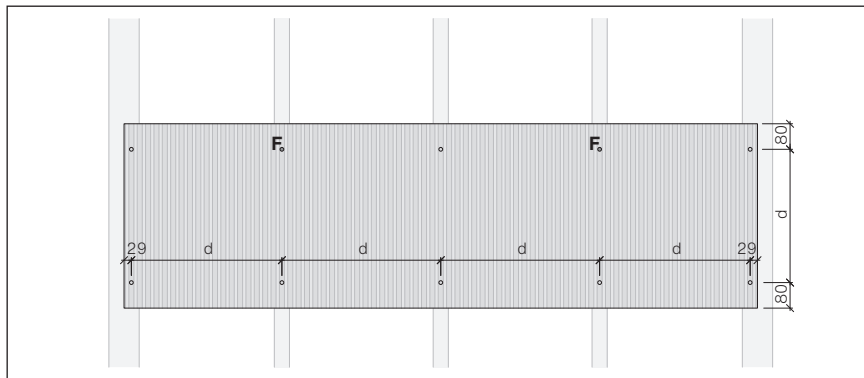
Przy parzystej liczbie rzędów nitów punkty stałe [F] umieszcza się w rzędzie powyżej połowy wysokości.

- Punkt stały $\varnothing 9,5$ mm [F]
- Punkt przesuwny $\varnothing 9,5$ mm

Przykładowy układ nitów dla panelu w ułożeniu poziomym z nieparzystą liczbą nitów, ostateczny układ musi określić inżynier budowlany.

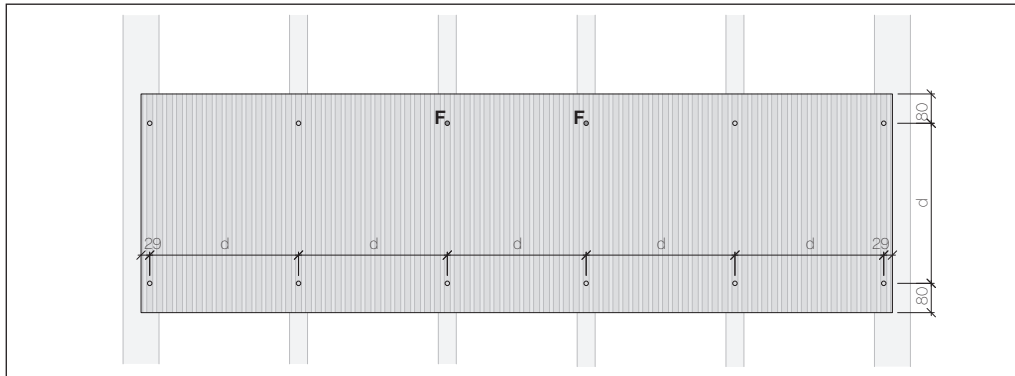
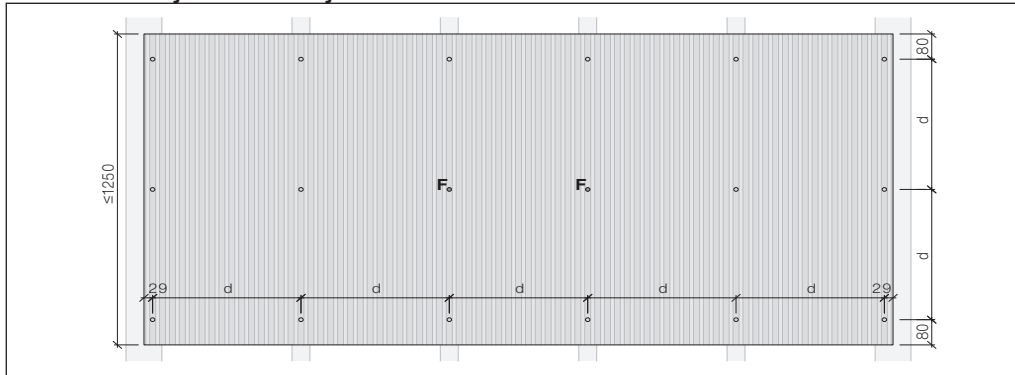


Maksymalna odległość między punktami stałymi może wynosić 1 punkt przesuwny.



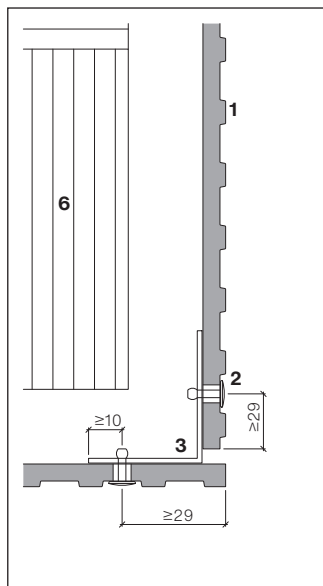
- Punkt stały $\varnothing 9,5$ mm [F]
- Punkt przesuwny $\varnothing 9,5$ mm

Przykładowy układ nitów dla panelu w ułożeniu poziomym z parzystą liczbą nitów, ostateczny układ musi określić inżynier budowlany.

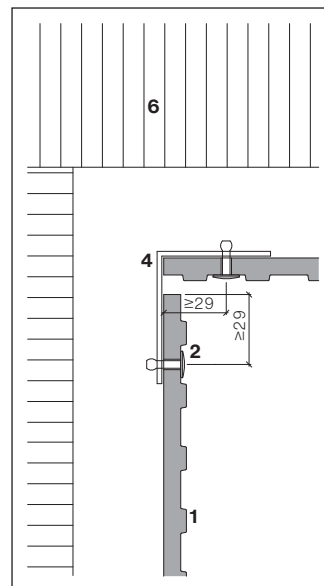
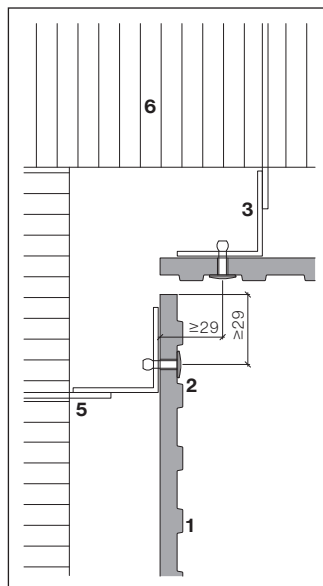


- Punkt stały $\varnothing 9,5$ mm [F]
- Punkt przesuwny $\varnothing 9,5$ mm

Detal narożnika zewnętrznego



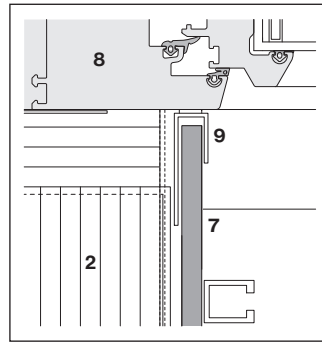
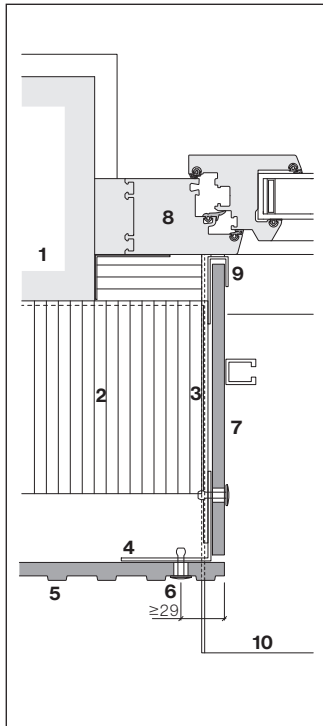
Detal narożnika wewnętrznego



- 1 Panel Largo Gravid 9/12 mm
- 2 Nit 4,0×18-K15
- 3 Min. wym. kątownika 60×60 mm
- 4 Min. wym. kątownika 70×60 mm
- 5 Wspornik
- 6 Izolacja termiczna

Panel może być podparty w odległości maks. 400 mm od krawędzi narożnika wewnętrznego/ zewnętrznego (patrz str. 19).

Detal fasady w strefie obramowania okna

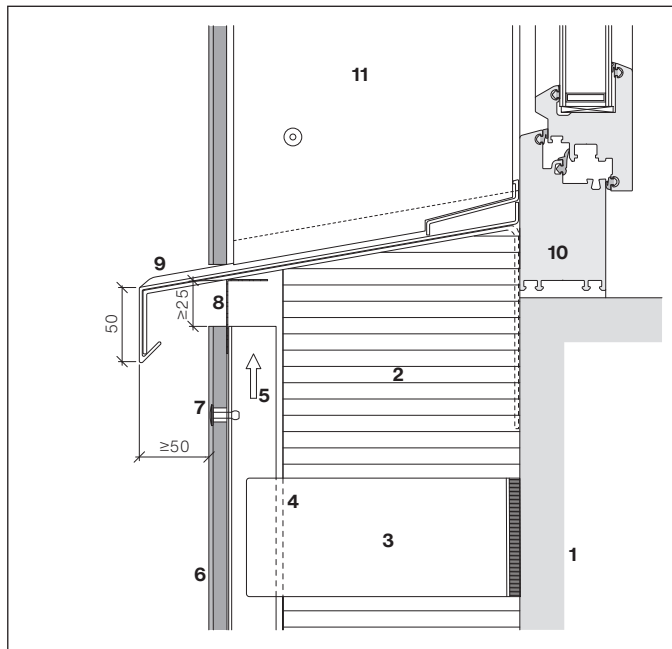


Detale fasady w strefie ramy

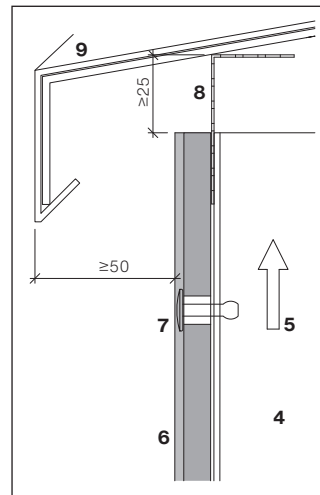
- 1 Ściana zewnętrzna
- 2 Izolacja termiczna
- 3 Profil uzupełniający
- 4 Profil narożny
- 5 Panel Largo Gravid 9/12 mm
- 6 Nit 4,0×18-K15
- 7 Przyokienny pas panelu Largo 8 mm
- 8 Rama okna
- 9 Profil typu „U” lub „F” z uszczelnieniem
- 10 Parapet

Obróbka okna z paneli 8 mm

Detal fasady w strefie parapetu

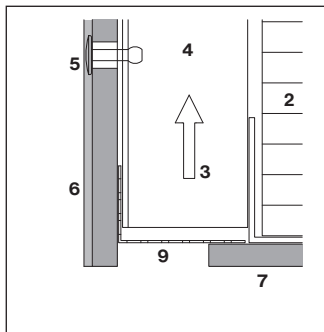


Fasada w strefie parapetu metalowego

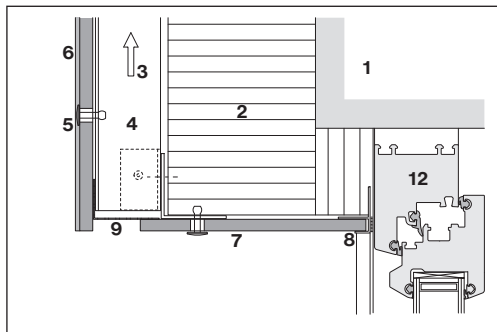


Detale fasady pod parapetem

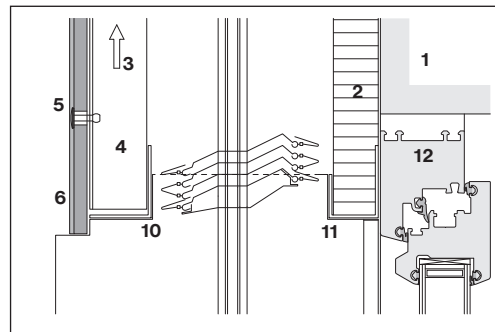
- 1 Ściana zewnętrzna
- 2 Izolacja termiczna
- 3 Wspornik
- 4 Profil pionowy
- 5 Przerzeń wentylacyjna
- 6 Panel Largo Gravid 9/12 mm
- 7 Nit 4,0x18-K15
- 8 Kątownik perforowany
- 9 Parapet
- 10 Rama okna
- 11 Przykienny pas panelu Largo 8 mm

Detal fasady w strefie nadokiennej

Kątownik perforowany



Obróbka okna

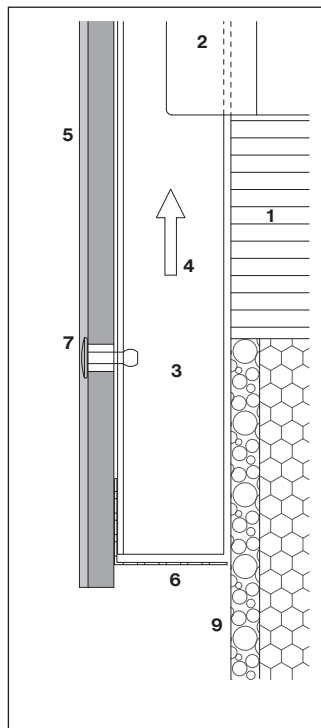
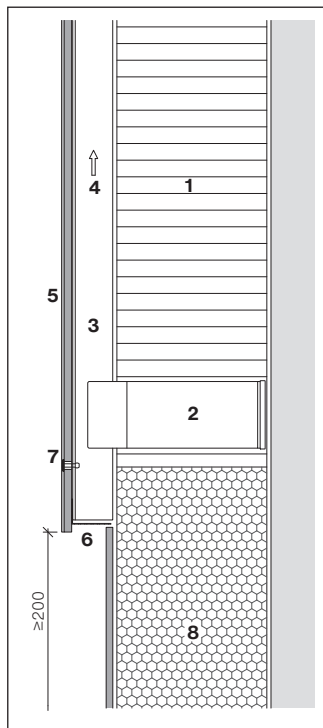


Okno z ostłoną przeciwstoseczną

- 1 Ściana zewnętrzna
- 2 Izolacja termiczna
- 3 Przestrzeń wentylacyjna
- 4 Profil pionowy
- 5 Nit 4,0×18-K15
- 6 Panel Largo Graviál 9/12 mm
- 7 Przyklejny pas panelu Largo 8 mm

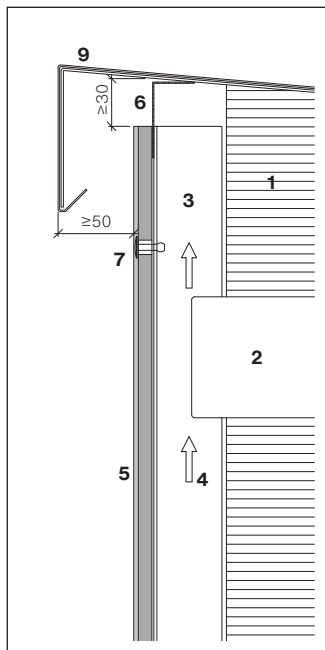
- 8 Profil typu „U” lub „F”
- 9 Kątownik perforowany
- 10 Profil kątowy
- 11 Izolacja profilu kąowego
- 12 Rama okna

Detal dolnej części fasady

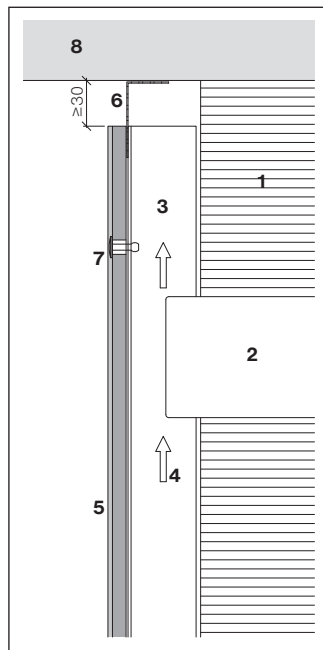


- 1 Izolacja termiczna
- 2 Wspornik
- 3 Profil pionowy
- 4 Przestrzeń wentylacyjna
- 5 Panel Largo Gravidal 9/12 mm
- 6 Kątownik perforowany
- 7 Nit 4,0x18-K15
- 8 Izolacja termiczna
- 9 Wodoodporna izolacja termiczna

Aby uniknąć uszkodzeń, zaleca się zachowanie min. 200 mm odległości od poziomu gruntu do dolnej krawędzi paneli.

Detal fasady w strefie górnej ściany

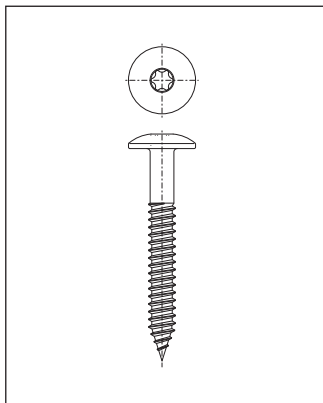
Ściana attykowa



Podbitka/strop – detal

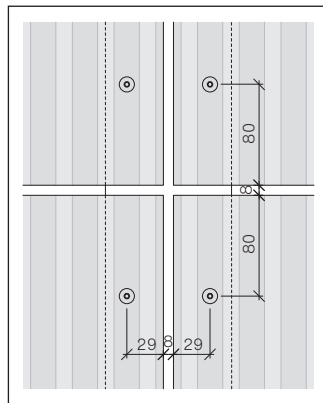
- 1 Izolacja termiczna
- 2 Wspornik
- 3 Profil pionowy
- 4 Przestrzeń wentylacyjna
- 5 Panel Largo Gravid 9/12 mm
- 6 Kątownik perforowany
- 7 Nit 4,0x18-K15
- 8 Podbitka/strop
- 9 Obróbka blacharska ściany attykowej

Wkręt Swisspearl



Wkręt Swisspearl ze stali nierdzewnej, łeb grzybkowy Ø12 mm, z gniazdem T20, np. 4,8×35 mm

Odległość od krawędzi paneli



Otwory w panelu na wkręty

Średnica 5,5 mm

Odległości standardowe osi otworów

Od krawędzi pionowej: 29 mm

Od krawędzi poziomej: 80 mm

Odległości minimalne osi otworów

Od krawędzi pionowej: 29 mm

Od krawędzi poziomej: 60 mm

Odległości maksymalne osi otworów

Od krawędzi poziomej

i pionowej: 100 mm

Połączenia paneli

W połączeniach standardowych odstęp między panelami wynosi 8 mm, co pozwala na używanie skrawków paneli jako dystansów. Jeżeli zastosowane zostaną większe odstępy, wszelkie niedokładności montażu będą mniej zauważalne.

Montaż

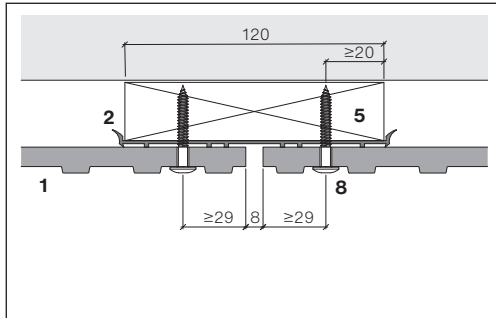
Wkręty należy montować z ogranicznikiem głębokości pod kątem 90° do panelu. Łby wkrętów muszą równo przylegać do powierzchni panelu.

Projekt podkonstrukcji

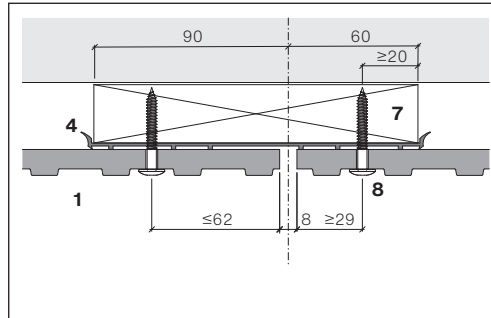
Za projekt i montaż podkonstrukcji, w tym wszystkich elementów mocowania, odpowiada inżynier/wykonawca.

Jakość drewna

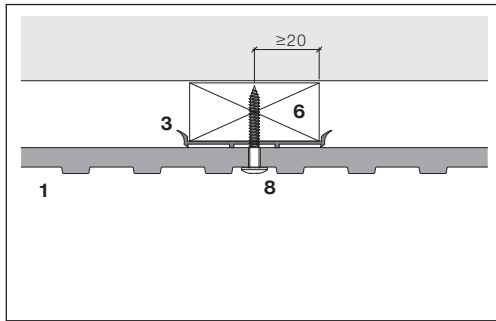
Sosna prosta, sucha maks. wilgotność – 20%

Mocowanie na łatach drewnianych

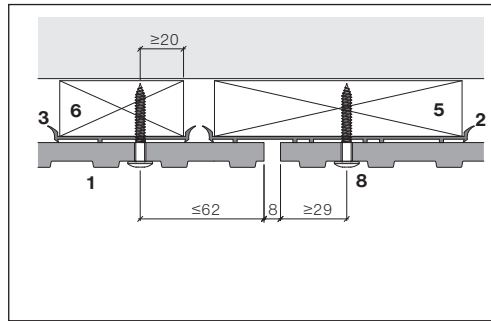
Łata drewniane 120 mm
Regularny rozstaw punktów mocowania



Łata drewniane 150 mm
Nieregularny rozstaw punktów mocowania



Łata drewniane 60 mm
Regularny rozstaw punktów mocowania



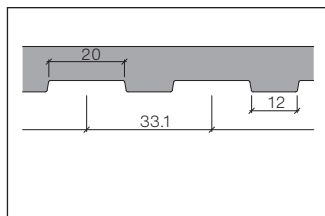
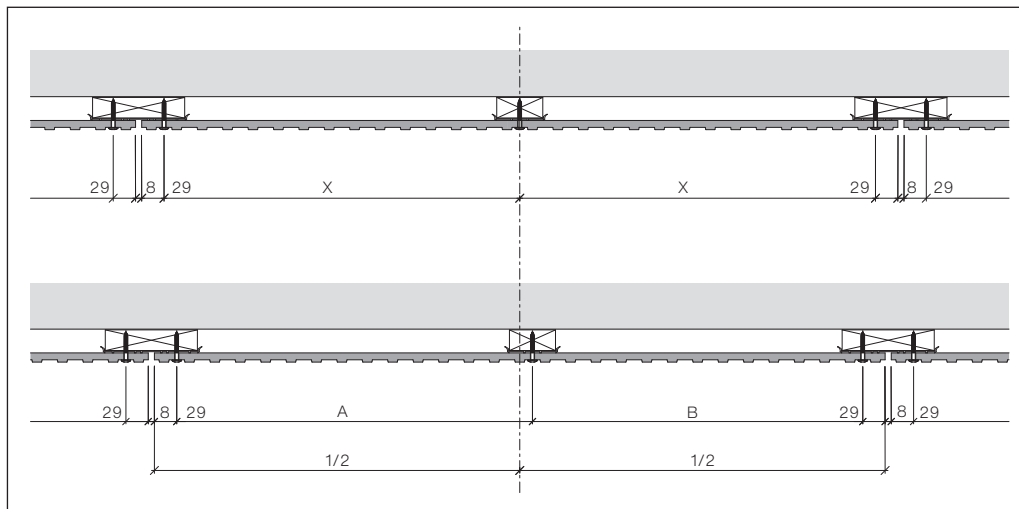
Łata drewniane 120 mm i 60 mm
Nieregularny rozstaw punktów mocowania

- 1 Panel Largo Graviál 9/12 mm
- 2 Taśma EPDM 120 mm
- 3 Taśma EPDM 60 mm
- 4 Taśma EPDM 150 mm
- 5 Łata drewniana 27×120 mm
- 6 Łata drewniana 27×60 mm
- 7 Łata drewniana 27×150 mm
- 8 Wkręt T20 4,8×38 mm

Amortyzacja drgań

W przypadku nieregularnego rozstawu punktów mocowania do wykonania pionowych połączeń paneli należy stosować szersze łaty pionowe (120 mm, 150 mm). Połączenie łat powinno znajdować się 30 mm od osi połączenia paneli.

Projektowanie układu paneli



Detail modułu frezowania paneli Gravial

Projektowanie podkonstrukcji

Projekt podkonstrukcji zawsze zależy od układu frezowania liniowego.

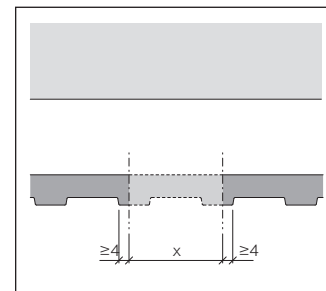
Przykładowe obliczenia (without underlining)

Szerokość panelu minus odległości krawędzi bocznych podzielona przez moduł frezowania = liczba grzbietów

Parzysta liczba = X

Nieparzysta liczba = A; B

Przygotowanie paneli na miejscu



Przygotowanie paneli Gravial w miejscu montażu

Cięcie paneli Gravial

Przycinając panele Gravial na miejscu montażu należy pamiętać o zachowaniu minimum 4 mm odstępu od krawędzi.

Wszystkie krawędzie cięte należy uszczelnić impregnatem LUKO.

Montaż na łątach drewnianych

Montaż na łątach drewnianych jest dozwolony pod warunkiem, że konstrukcja spełnia przepisy i normy techniczne obowiązujące w danym kraju.

Właściwości drewna konstrukcyjnego

Łaty muszą spełniać poniższe wymagania albo charakteryzować się jakością wyższą:

- Grubość min. 27mm (min. 3/4")
- powierzchnia musi być ostrugana,
- klasa wytrzymałości II (FK II/24),
- drewno suszone komorowo,
- wilgotność maks. 20%.

Łaty pionowe

Na połączeniach paneli:

- 2x27x60 mm lub
- 1x27x120 mm

Łaty pośrednie:

- 27x60 mm

Łaty drewniane montowane na płycie Windstopper

Montaż na łątach drewnianych jest dozwolony pod warunkiem, że konstrukcja spełnia przepisy i normy techniczne obowiązujące w danym kraju.

Właściwości drewna konstrukcyjnego

Grubość min 20 mm

Wymagania:

- łaty mogą być wykonane wyłącznie z drewna ostruganego,
- łaty powinny być wykonane z impregnowanego drewna wysokiej jakości,
- jeżeli używane jest drewno niezaimpregnowane, zaleca się pokryć je w pełni taśmą EPDM.

Łaty pionowe

Grubość zgodna z wymaganiami obowiązującymi w danym kraju.

- Na połączeniach paneli: min. 20x98 mm.
- Łaty pośrednie: min. 20x45 mm.

Projekt i wykonanie

Łaty wraz z elementami mocowania muszą być zaprojektowane zgodnie z normami obowiązującymi w danym kraju. W przypadku łąt szerszych niż 60 mm zaleca się użycie dwóch wkrętów na punkt mocowania.

Obróbka połączeń

Połączenie poziome i profil uszczelniający typu „L” powinny być o 2 mm krótsze od panelu, a tym samym niewidoczne w połączeniach pionowych. W razie potrzeby obróbkę blacharską można połączyć na styk na dowolnej łacie, bez zakładki.

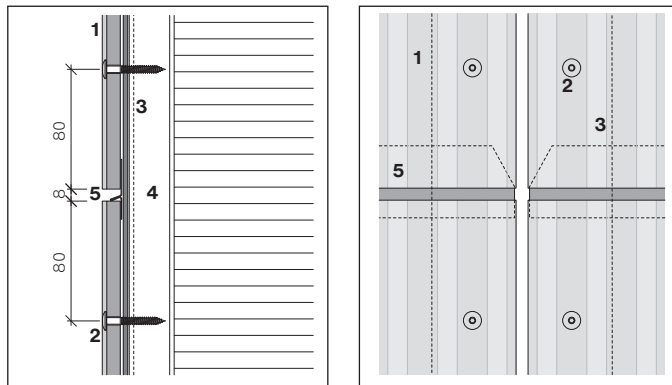
Ponieważ profil uszczelniający typu „L” i obróbka blacharska w połączeniach poziomych nie zawsze są w 100% wodoodporne, zaleca się, aby wszystkie łaty drewniane były w pełni pokryte taśmami EPDM. Taśma zabezpieczy je przed wilgocią, co zapobiegnie gniciu drewna oraz rozwojowi grzybów i pleśni.

Taśmy EPDM

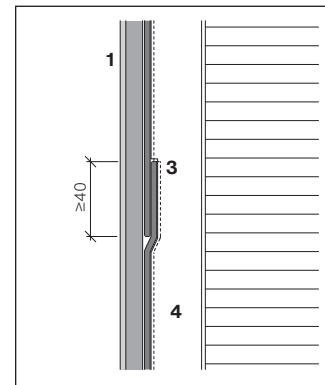
Wszystkie niezaimpregnowane łaty drewniane powinny być w pełni pokryte taśmą EPDM. Zaleca się, aby drewno impregnowane również było w pełni zabezpieczone podstawowymi taśmami EPDM, mocowanymi zszywkami na krawędziach. Taśma EPDM powinna być układana w jednym kawałku od góry do dołu albo zachodzić na siebie zgodnie ze schematem obok.

Obligatoryjnie stosować taśmy Swisspearl EPDM z kołnierzami bocznymi.

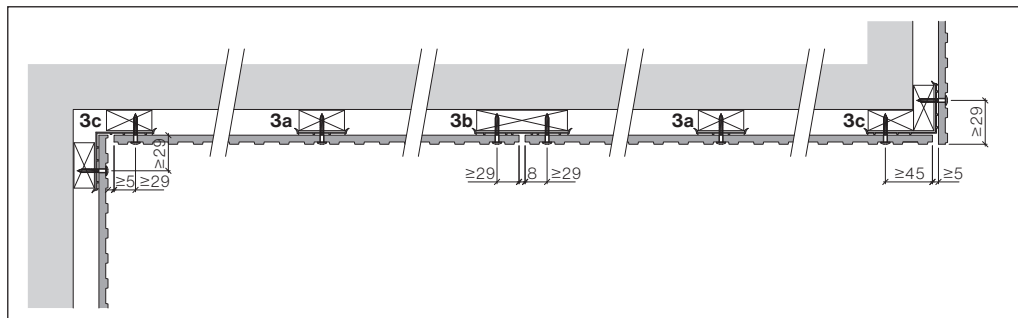
Poziome połączenie paneli



Zakład taśmy EPDM

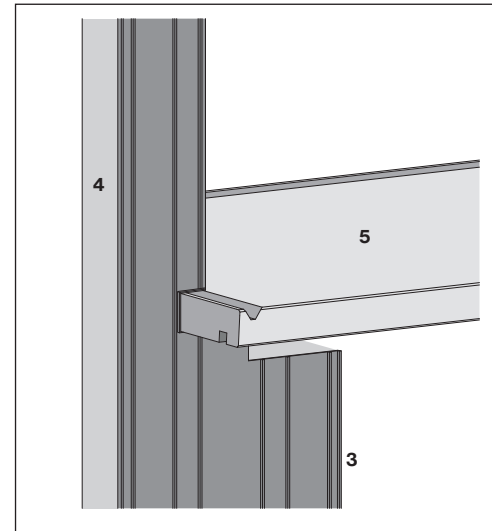
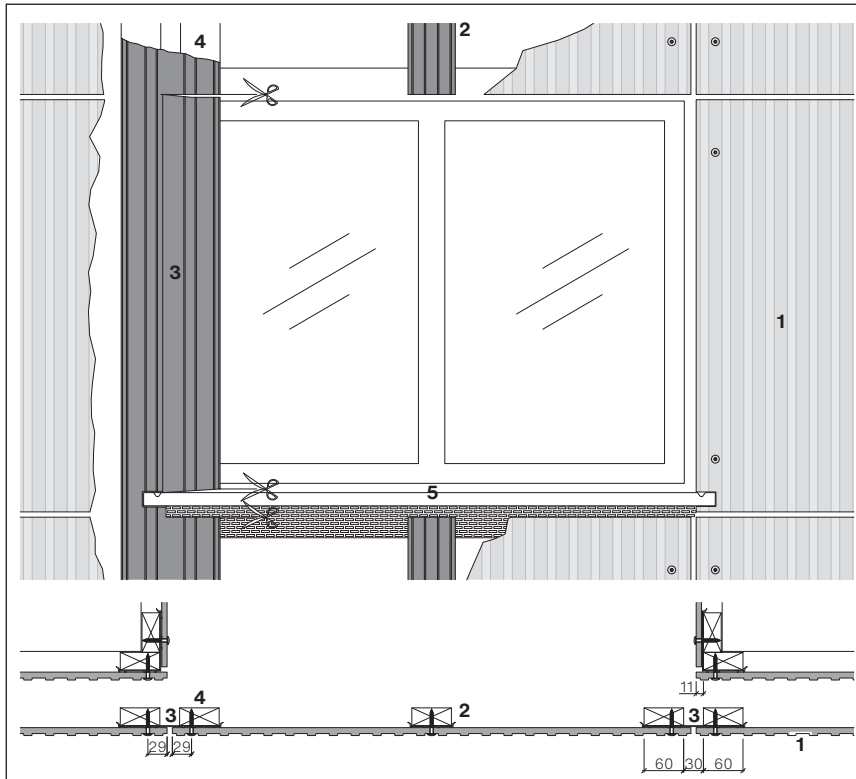


Przekrój poziomy przez pionowe łąty drewniane



Taśma EPDM powinna być układana w jednym kawałku od góry do dołu. Jeżeli nie można uniknąć połączeń, należy stosować 40 mm zakład taśmy EPDM, podcinając łątę pod nim na głębokość 3 mm.

- 1 Panel Largo Gravidal 9/12 mm
- 2 Wkręt
- 3a Taśma EPDM 60 mm
- 3b Taśma EPDM 150 mm
- 3c Taśma EPDM 120 mm
- 4 Listwa drewniana 27 × 60, 27 × 120 mm
- 5 Obróbka blacharska

Pionowe połączenie przy oknie

- 1 Panel Largo Graviał 9/12 mm
- 2 Taśma EPDM 60 mm
- 3 Taśma EPDM 150 mm
- 4 Łata drewniana 27×60 mm
- 5 Parapet Swisspearl

Rozstaw wkrętów dla paneli fasadowych Graviał 9/12 mm

Wartości charakterystyczne dla obciążenia wiatrem (zgodnie z normami europejskimi)		Wartości projektowe dla obciążenia wiatrem (przy współczynniku bezpieczeństwa 1,5)		Zalecenia dotyczące maksymalnych rozstawów (d) – odstęp pomiędzy nitami lub wkrętami			
kN/m ²	psf	kN/m ²	psf	Panel w ułożeniu pionowym		Panel w ułożeniu poziomym	
				Rozstaw w poziomie mm	Rozstaw w pionie mm	Rozstaw w poziomie mm	Rozstaw w pionie mm
-0,70	-13,90	-1,00	-20,90	600	725	725	530
-1,00	-20,90	-1,50	-31,30	600	590	675	530
-1,30	-26,50	-1,90	-39,70	600	490	520	530
-1,80	-37,60	-2,70	-56,40	400	490	430	370
-2,30	-48,70	-3,50	-73,10	400	420	400	370
-2,70	-55,70	-4,00	-83,50	400	330	370	370
-3,30	-69,60	-5,00	-104,40	300	370	370	280
-4,00	-83,50	-6,00	-125,30	300	330	330	220

Powyższa tabela przedstawia wytyczne dla 2 lub więcej elementów mocujących w kierunku pionowym i poziomym. Zawarte w niej dane odnoszą się wyłącznie do nitów i wkrętów Swisspearl. W tabeli podano rozstawy dla pełnowymiarowych paneli przy zachowaniu równych odstępów między wkrętami. Dane mogą podlegać interpolacji.

Odpowiedzialność za projekt

Rozstawy podane w poniższej tabeli przedstawiono w celach informacyjnych. W przypadku rzeczywistego projektu fasady za obliczenia i weryfikację mocowań odpowiada inżynier posiadający uprawnienia wymagane w danym kraju.

Właściwości fizyczne paneli

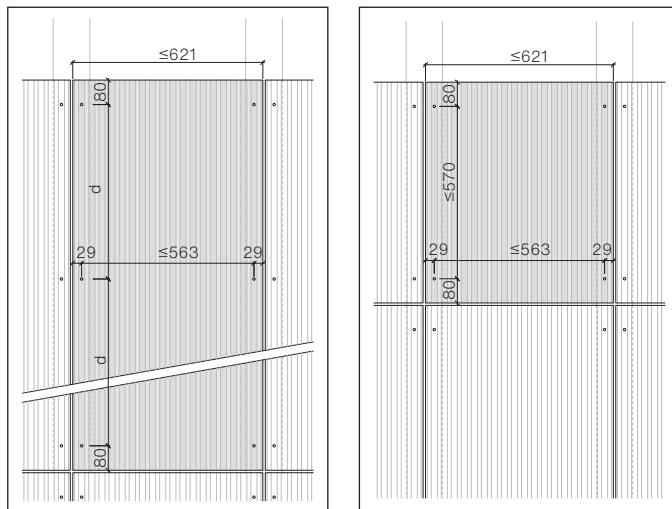
- Moduł sprężystości ok. 15000 MPa
- Wytrzymałość na zrywanie (charakterystyczna, uśredniona wzdłużna/poprzeczna) > 22,4 MPa
- Gęstość > 1,8g/cm³

Wartości charakterystyczne wytrzymałości wkrętów 4,8×38 Ø 12 mm

Pozycja	Odległość między elementami mocującymi (rozstaw)
	600 mm
Środek	2350 N
Krawędź	1300 N
Narożnik	900 N

Dane zostały ocenione zgodnie z normą ETAG 034 dla paneli Graviál 9/12 mm i nie uwzględniają współczynnika bezpieczeństwa. Średnica otworów w panelu musi wynosić 5,5 mm, dla wkrętów z łbem o średnicy 12 mm. Minimalne zagłębienie wkrętu w drewnie musi wynosić 27 mm. Odległości od krawędzi: 29 mm w poziomie, 80 mm w pionie. Dane mogą podlegać interpolacji.

Panel jednoprzęsłowy (bez łąty pośredniej)

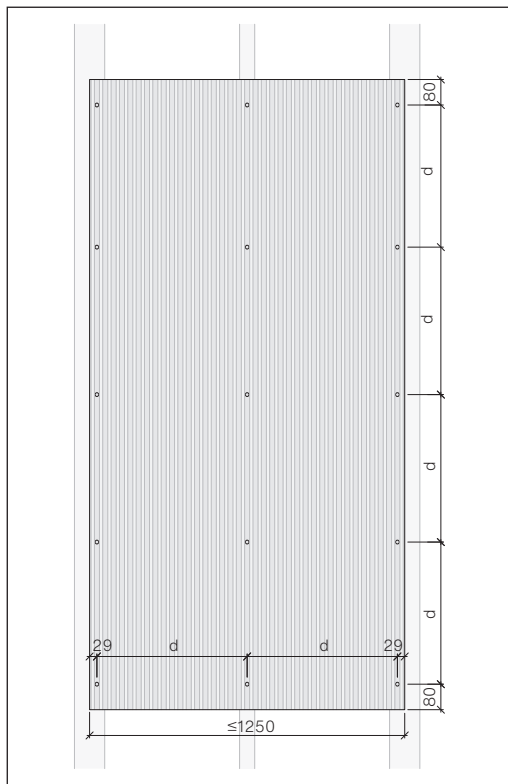
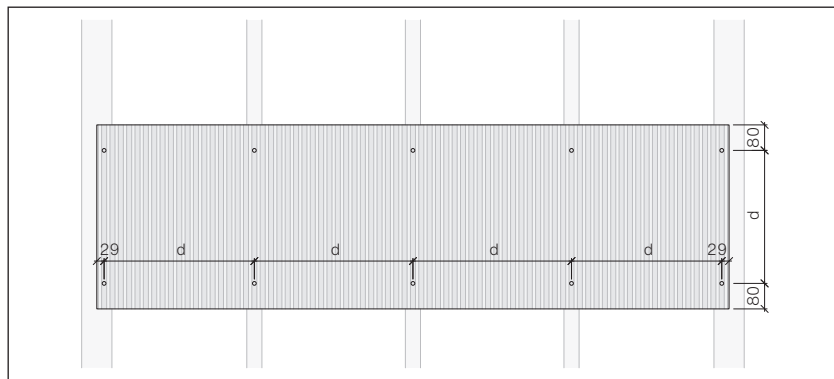
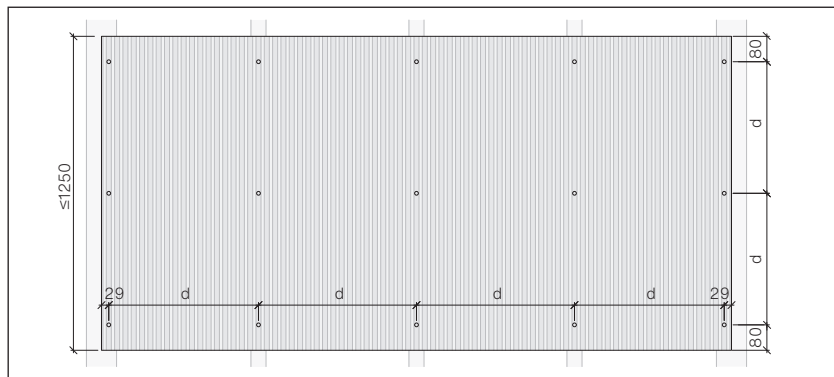


Maksymalny rozstaw elementów mocujących panel jednoprzęsłowy wynosi 563 mm, o ile ze względu na duże obciążenie wiatrem nie jest wymagany rozstaw mniejszy (według tabeli rozstawów elementów mocujących).

Panele podbitkowe

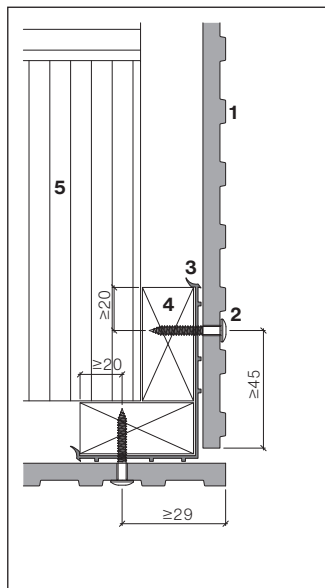
Rozstaw elementów mocujących dla paneli podbitkowych i sufitów podwieszanych nie powinien przekraczać 500 mm.

Przykładowy układ wkrętów, ostateczny układ musi określić inżynier budowlany.

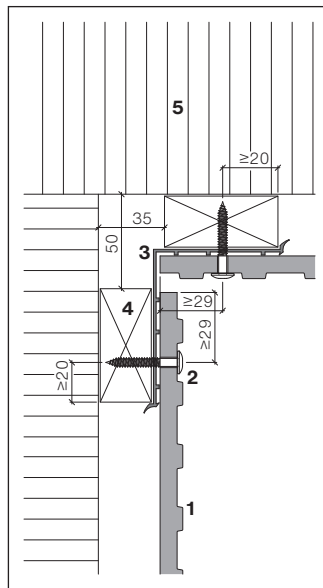
Panel w ułożeniu pionowym**Panel w ułożeniu poziomym**

Otwory w panelu $\varnothing 5,5$ mm.

Detal narożnika zewnętrznego

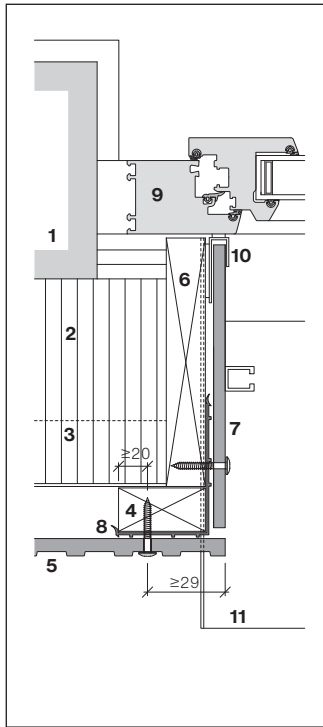


Detal narożnika wewnętrznego

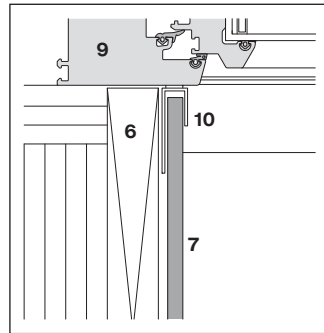


- 1 Panel Largo Gravial 9/12 mm
- 2 Wkręt Swisspearl 4,8×38 mm
- 3 Taśma EPDM 150 mm
- 4 Łata drewniana 27×60 mm
- 5 Izolacja termiczna

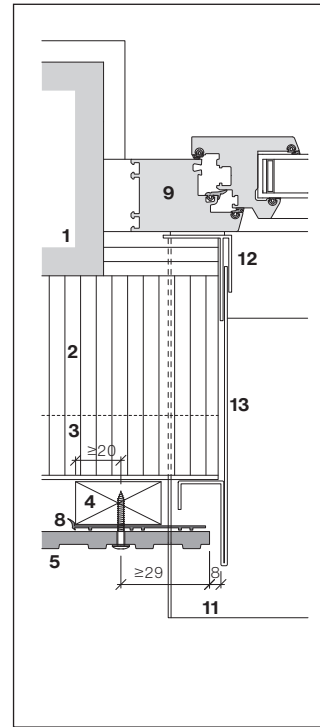
Konfiguracja łat na narożu budynku tak, jak pokazano powyżej, z zastosowaniem taśmy EPDM 150 mm.

Detal fasady w strefie obramowania okna

Okno z obróbką z paneli 8 mm



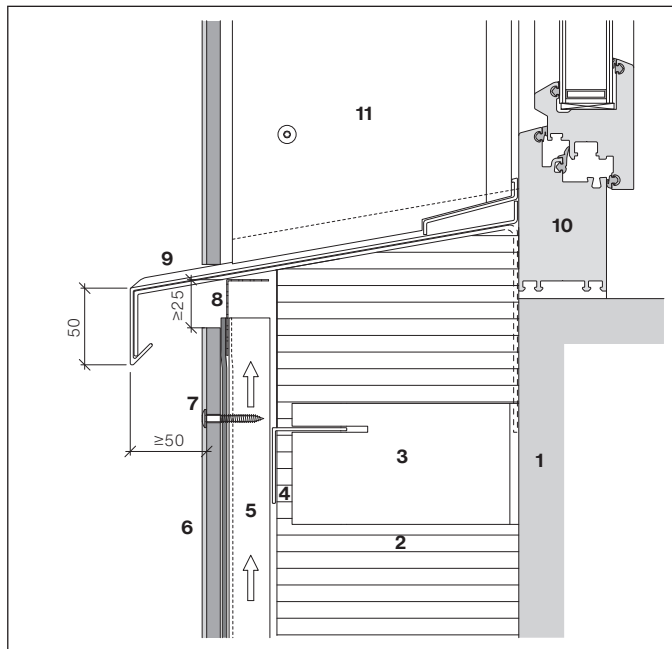
Detale obróbki okna z paneli 8 mm



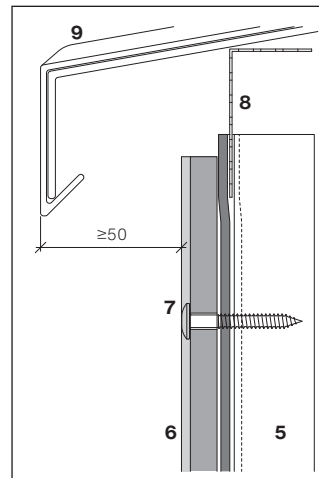
Okno z obróbką blacharską

- 1 Ściana zewnętrzna
- 2 Izolacja termiczna
- 3 Rygiel
- 4 Łata drewniana
- 5 Panel Largo Graviol 9/12 mm
- 6 Wykończenie ramy okna
- 7 Przykienny pas panelu Largo 8 mm
- 8 Taśma EPDM 150 mm
- 9 Rama okna
- 10 Profil typu „U” lub „F”
- 11 Parapet
- 12 Profil typu „F” z uszczelnieniem
- 13 Obróbka blacharska

Detal fasady w strefie parapetu



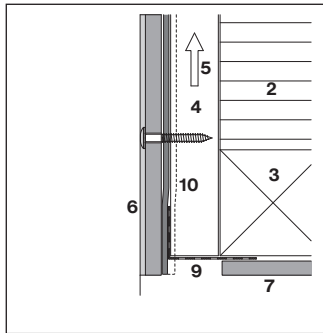
Fasada w strefie parapetu metalowego



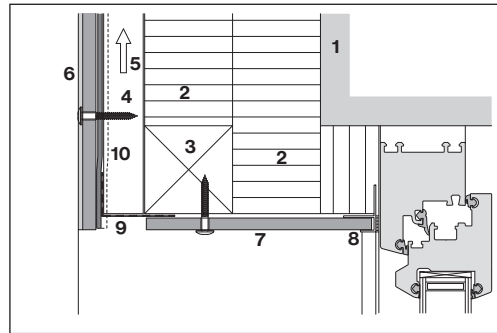
Detale fasady pod parapetem

- 1 Ściana zewnętrzna
- 2 Izolacja termiczna
- 3 Podpora pionowa
- 4 Podpora pozioma
- 5 Łata drewniana
- 6 Panel Largo Graviał 9/12 mm
- 7 Wkręt 4,8×38 mm
- 8 Kątownik perforowany
- 9 Parapet
- 10 Rama okna
- 11 Przyokienny pas panelu Largo 8 mm

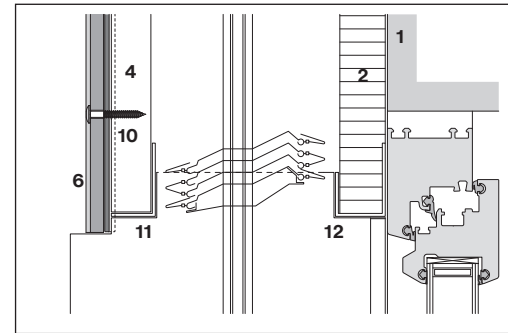
Detal fasady w strefie nadokiennej



Kątownik perforowany



Obróbka blacharska wokół okna

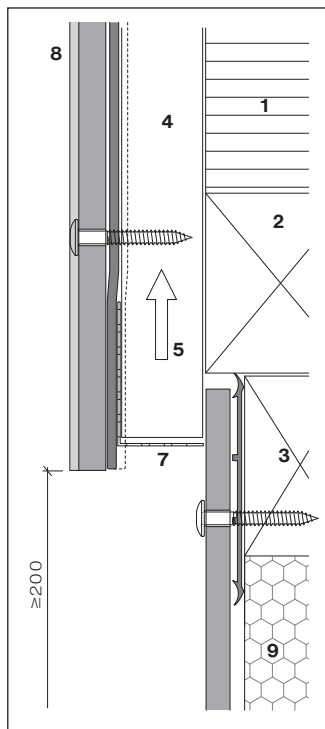


Okno z ostłoną przeciwsłoneczną

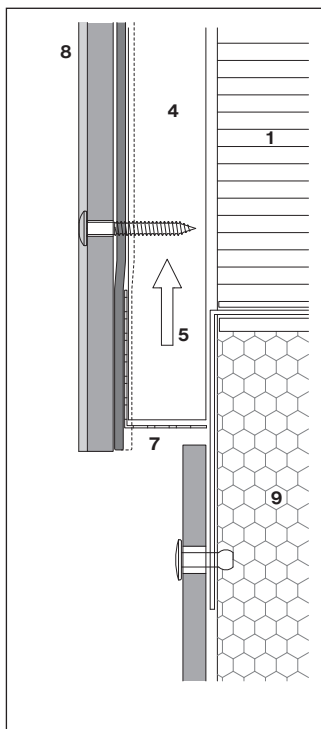
- 1 Ściana zewnętrzna
- 2 Izolacja termiczna
- 3 Kontrłata drewniana
- 4 Łata drewniana
- 5 Przestrzeń wentylacyjna
- 6 Panel Largo Graviat 9/12 mm
- 7 Przyokienny pas panelu Largo 8 mm

- 8 Profil „U” lub „F” z uszczelnieniem
- 9 Kątownik perforowany
- 10 Taśma EPDM
- 11 Profil kątowy
- 12 Izolacja profilu kąтового

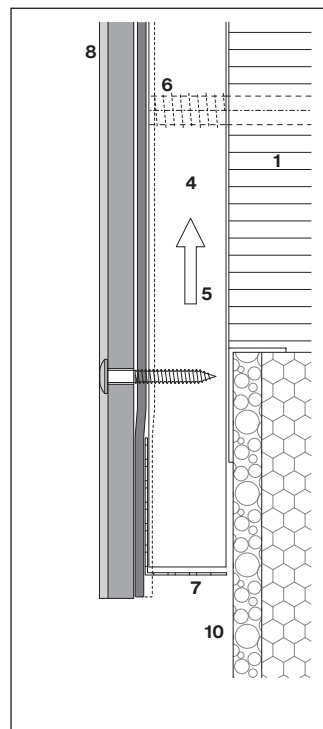
Detal dolnej części fasad



Drewno/drewno



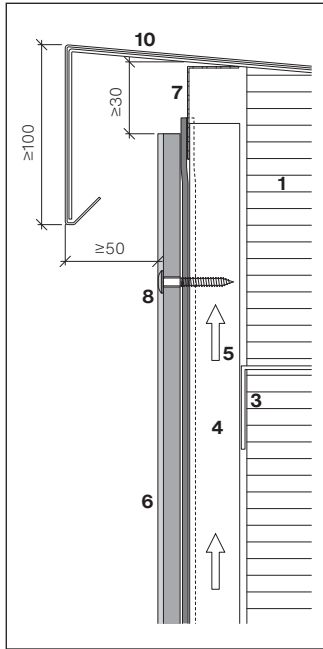
Drewno/metal



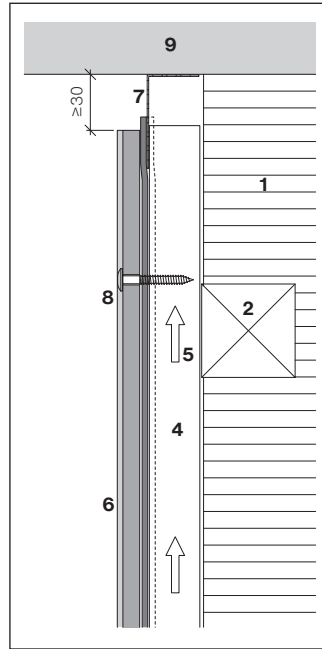
Łaty drewniane ze śrubą dystansową

Aby uniknąć uszkodzeń, zaleca się zachowanie min. 200 mm odległości od poziomu gruntu do dolnej krawędzi paneli.

- 1 Izolacja termiczna
- 2 Kontrłata drewniana
- 3 Pozioma łąta drewniana
- 4 Łata drewniana
- 5 Przestrzeń wentylacyjna
- 6 Śruba dystansowa
- 7 Kątownik perforowany
- 8 Panel Largo Gravidal 9/12 mm
- 9 Izolacja termiczna wodoodporna
- 10 Izolacja termiczna

Detal fasady w strefie górnej ściany

Ściana attykowa



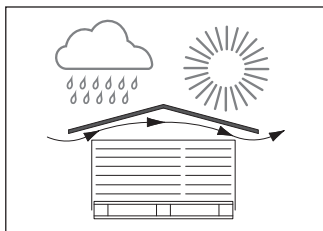
Podbitka/strop – detal

- 1 Izolacja termiczna
- 2 Kontrłata drewniana
- 3 Podpora pozioma
- 4 Łata drewniana
- 5 Przewietrznię wentylacyjna
- 6 Panel Largo Gravid 9/12 mm
- 7 Kątownik perforowany
- 8 Wkręt
- 9 Podbitka/strop
- 10 Obróbka blacharska ściany attykowej

Przechowywanie paneli na miejscu montażu

Palety należy przechowywać pod zadaszeniem, chroniąc przed opadami atmosferycznymi i bezpośrednim działaniem światła słonecznego. Jeżeli to niemożliwe, przechowywać je pod plandeką. Wnikanie wody do paneli ułożonych w stos spowoduje trwałe zabrudzenie ich powierzchni. Nadmierne nagrzewanie paneli ułożonych w stos może spowodować ich uszkodzenie. Palety można układać w stos jedna na drugiej.

Tymczasowe zadaszenie lub plandeka muszą umożliwiać wentylację poprzeczną, tak jak na rysunku.

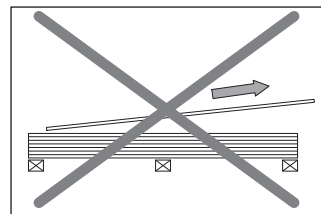


Przygotowanie paneli przez lokalnego dostawcę lub na miejscu montażu

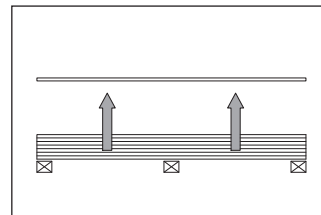
- Prace zawsze należy prowadzić w miejscu, w którym warunki pogodowe nie będą miały wpływu na składowane panele.
- W przypadku dużych ilości stosować przemysłową pionową piłę panelową,
- W przypadku mniejszych ilości stosować ręczną piłę tarczową z prostą krawędzią i odsysaniem pyłu,
- Do wycięć w panelach itp. stosować wyrzynarkę,
- Stosować tarcze tnące dostarczane przez producenta lub zakupione lokalnie, biorąc pod uwagę jakość cięcia, wydajność, koszty,
- Pył powstały podczas przygotowania paneli należy natychmiast usunąć

Układanie paneli w stos

- Panele na paletcie zawsze należy układać poziomo.
- Wysokość każdego stosu nie powinna przekraczać 500 mm (1'18")
- Między panelami należy umieścić przekładkę piankową (dostarczaną przez producenta).
- Maks. 4 palety jedna na drugiej



Paneli nie wolno zsuwać...



...należy podnosić je do góry

Kolejność zamówień

Zaleca się zamawianie paneli dociętych i nawierconych zgodnie z kolejnością ich montażu, to pozwoli zaoszczędzić czas pracy.

Akcesoria

Stowanie i prawidłowy montaż oryginalnych akcesoriów Swisspearl zapewnią prawidłowe działanie fasady i jest warunkiem koniecznym wszelkich roszczeń gwarancyjnych.

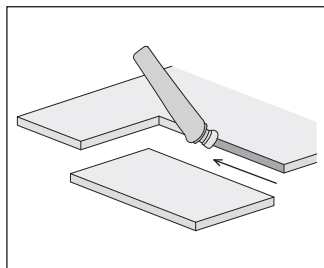
Przygotowanie paneli na miejscu montażu

Do wykonania długich cięć należy użyć wielofunkcyjnego stołu z piłą tarczową, prowadnicą i odpylaczem. Tarcza tnąca dostarczana przez producenta paneli lub zakupiona we własnym zakresie.

Wycięcia

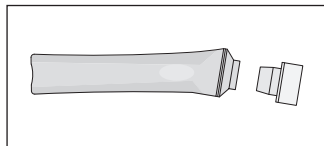
Do wykonania mniejszych wycięć lub nieregularnych kształtów należy użyć wyrzynarki wahadłowej. Do wiercenia powinno się stosować wiertła spiralne $\varnothing 9,5/5,5$ mm (podkonstrukcja metalowa/drewniana) z końcówkami z węglików spiekanych, dostarczonych przez producenta paneli lub zakupionych we własnym zakresie.

Lakier do ciętych krawędzi



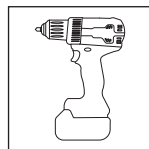
Wszystkie krawędzie cięte należy zabezpieczyć lakierem Luko. Natychmiast zetrzeć lakier Luko z powierzchni materiału.

Ręczny aplikator LUKO

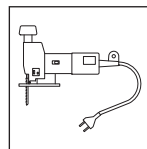


Napełniane aplikatory ręczne LUKO są odporne na mróz do -8°C (18°F). Lakier LUKO dostarczany w 1-litrowych butelkach nie jest mrozoodporny, ale szybciej wysycha (do przygotowania paneli w warsztacie).

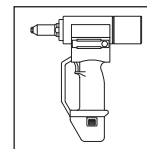
Narzędzia



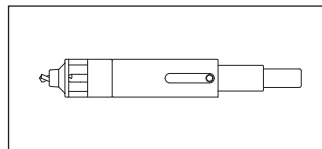
Wiertarka



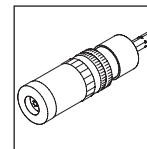
Wyrzynarka



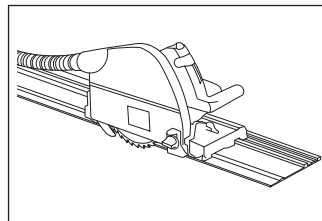
Nitownica



Element centrujący



Ogranicznik głębokości Graviál (obowiązkowy w przypadku podkonstrukcji drewnianej)



Piła tarczowa z prowadnicą i odciąganiem pyłu

Asortyment paneli Swisspearl

Obejmuje również panele z dodatkowymi powłokami fasadowymi i/lub dachowymi.

Metody czyszczenia

Pył należy usuwać natychmiast po zakończeniu rzygotowywania paneli.

Suchy pył

Należy usunąć odkurzaczem lub czystą, suchą i miękką ściereczką bądź szczotką.

Mokry pył

Powoduje barwienie powierzchni paneli. Należy go zmyć natychmiast dużą ilością wody i gąbką lub miękką szczotką.

Czyszczenie gotowych okładzin

Plamy niezawierające wapnia:

- Używać zimnej wody pod ciśnieniem maks. 40–80 barów (min. odległość od panela 25 cm / 10"). Używać płaskiej dyszy rozpylającej, dysze rotacyjne są niedozwolone. Wcześniej należy wykonać próbę na małym widocznym fragmencie okładziny.

- W razie potrzeby użyj łagodnego mydła lub płynu do mycia naczyń. Nie używać środków czyszczących, które zawierają materiały ściernie lub rozpuszczalniki.
- Nie używaj środków do czyszczenia szkła!
- Nie myć okładzin w bezpośrednim świetle słonecznym środkami czyszczącymi na bazie zasad lub kwasów, ponieważ detergent może spowodować plamy, których nie da się usunąć.

Plamy wapienne:

- Spryskaj okładzinę 9,5% roztworem kwasu octowego i wody.
- Pozostawić do przereagowania na kilka minut, ale nie dopuść do wyschnięcia
- Do spłukania okładzin użyć zimnej wody pod ciśnieniem maks. 40–80 barów.

W przypadku trudnych plam powtórzyć kroki od 1 do 3.

Czyszczenie w okresie eksploatacji

Zazwyczaj nie ma potrzeby czyszczenia, ponieważ kurz, zanieczyszczenia środowiskowe itp. okresowo zmywa deszcz. Jeżeli jednak warunki środowiskowe powodują powstawanie zabrudzeń powierzchni, należy je zmyć wodą za pomocą węża ogrodowego lub zimną wodą pod ciśnieniem maks. 40–80 barów.

Panele Gravial przewidziane są do montażu w ułożeniu pionowym, co zapobiega osadzeniu się zanieczyszczeń na frezowaniu liniowym. Jeżeli planowany jest montaż poziomy (technicznie możliwy), należy pamiętać, że osadzające się na panelach zanieczyszczenia mogą trwale je zabrudzić.

Zanieczyszczenia organiczne

Głony/grzyby, które porosły panel, należy usuwać za pomocą 5% roztworu nadtlenku wodoru (H₂O₂), aby zniszczyć wszystkie zarodniki.

Taśma maskująca

Stosując na panelach taśmę maskującą, należy pamiętać, że większość taśm maskujących nie jest odporna na promieniowanie UV. Pozostałości po nich nie można usunąć bez uszkodzenia powierzchni paneli lub spowodowania odprysku. Zaleca się wobec tego stosowanie następujących taśm maskujących:

- 3M Blue 2090 — do aplikacji tymczasowej (1–2 tygodnie),
- 3M Gold 244 – do długotrwałego stosowania (maks. 6 miesięcy).



Swisspearl Polska sp. z o.o.

ul. Taneczna 18
02-829 Warszawa
Poland
+48 22 395 72 80
info@pl.swisspearl.com

swisspearl.com