

DIM Instrukcja projektowo-montażowa
Sigma 8 Pro – system paneli elewacyjnych



Uwagi, różne informacje		Uwagi, ważność, zalety, zlecenia materiałowe związane z projektem	3
Opis systemu		Charakter, system, konfiguracja systemu	4
Program	Rozmiary paneli	Przeгляд rozmiarów paneli, dane techniczne	5
	Wskazówki dotyczące montażu	Wygląd i kierunek ustawienia paneli, planowanie i montaż	6–7
	Akcesoria	Akcesoria systemowe	8
		Akcesoria do podkonstrukcji z drewna i metalu	9
		Akcesoria do otworów dodatkowych	10
Planowanie	Szczegóły montażu	Planowanie, przygotowanie, części podwieszane, zaciski, połączenia, szczelina wentylacyjna	11
		Otworki wlotowe i wylotowe dopływu powietrza, rusztowania, materiały połączeń, rewers paneli	11
		Ciśnienie wsteczne, obciążenie wiatrem, wysokość budynku, wymiary	12
		Pozycjonowanie, obszar krawędzi	12
		Typy konstrukcji nośnej, wyznaczanie wymiarów osi, powiązania	13–15
		Układ zacisków	16–18
		ścieżka, zabezpieczenie przed przemieszczeniem, osie na komponentach	19–23
		Odległości montażowe, przykłady paneli pionowych i poziomych Sigma 8 Pro	24–25
		Panel jednoelementowy taśmy dystansowe do montażu, montaż	26–27
		Wskazówki dotyczące montażu, łączenie poziome	28–29
Projektowanie	Drewniane wsporniki paneli	Panele wsporcze, elementy mocujące, połączenia, mocowanie	30
		Montaż zacisków typu U, zacisków Omega	31–33
		Narożnik zewnętrzny, narożnik wewnętrzny, okna, krawędź dachu, cokół elewacji	34–43
	Podkonstrukcja metalowa	Wsporniki paneli z lekkiego metalu i stali, mocowanie	44
		Montaż zacisków typu U, zacisków Omega	44–47
		Narożnik zewnętrzny, narożnik wewnętrzny, okna, krawędź dachu, cokół elewacji	48–57
	Kotwa do rusztowań,	dozbrojenie	58
	Wymiana paneli	Przygotowanie miejsca pracy	59
Montaż	Wyposażenie placu budowy	Składowanie tymczasowe na placu budowy, wytyczne, transport	60
	Specyfikacje	Impregnacja krawędzi, wycięcia i wykroje, narzędzia	61
	Obróbka, narzędzia	Taśma maskująca, czyszczenie	62
	Prace przykrywające, czyszczenie		

Uwagi

Niniejsza Instrukcja (Instrukcja projektowo-montażowa) zawiera informacje techniczne dotyczące projektowania i montażu. Należy skontaktować się z regionalnym Managerem Produktu w celu uzyskania dalszych informacji, obejmujących:

- Warunki dostawy
- Cenę
- Produkty i kolory
- Czas realizacji zamówienia itd.

Więcej informacji ogólnych można znaleźć na stronie swisspearl.com

Swisspearl Polska Sp. Z o.o.

Ul. Taneczna 18
Building B, 1st. Floor
02-829 Warszawa
Poland
+48 22 395 72 80
info@pl.swisspearl.com

Zastrzeżenie

Informacje i zalecenia zawarte w niniejszej instrukcji projektowo-montażowej są oferowane architektom, konstruktorom, wykonawcom i innym osobom pracującym z naszymi produktami i nie lecz nie zwalniają ich z własnej odpowiedzialności. Firma Swisspearl uznaje, że w momencie przygotowania niniejszego dokumentu Informacje i zalecenia w nim zawarte są dokładne lub zostały pozyskane ze źródeł uznanych za ogólnie wiarygodne. Swisspearl Group nie udziela gwarancji odnośnie dokładności treści zawartych w niniejszej Instrukcji i nie ponosi odpowiedzialności za roszczenia związane z montażem, niezależnie od tego, czy strona wysuwająca roszczenia twierdzi, iż informacje lub zalecenia są niedokładne, niekompletne czy w inny sposób wprowadzają w błąd. Informacje i zalecenia zawarte w niniejszym dokumencie są przeznaczone do stosowania zgodnie z wiedzą i doświadczeniem profesjonalnego personelu kompetentnego do oceny znaczenia i ograniczeń w zawartych materiałach. Swisspearl Group wyraźnie wyłącza wszelkie gwarancje lub rękojmie, dotyczące jakichkolwiek elementów opisanych lub przedstawionych w niniejszym dokumencie i nie ponosi żadnej odpowiedzialności za jakiegokolwiek szkody, w tym – bez ograniczeń – uszkodzenia ciała, obrażenia lub szkody materialne poniesione w związku z niniejszą Instrukcją lub wykorzystaniem materiałów w niej opisanych.

Ważność

W momencie montażu obowiązują najnowsze dokumenty, które są dostępne na stronie swisspearl.com

Zalety

Podwieszana, wentylowana elewacja z panelami Largo ma następujące zalety:

- optymalna ochrona przed warunkami atmosferycznymi;
- idealna pod względem konstrukcyjnym;
- możliwość montażu w każdym sezonie (konstrukcja sucha bez zaprawy);
- wysoka jakość życia dzięki zdrowemu klimatowi wewnątrz pomieszczeń zimą i latem;
- łatwy montaż dzięki sprawdzonej technologii;
- przemysłowe szczegóły;
- bezproblemowa obsługa tolerancji budowlanych;
- produkty są wytwarzane zgodnie z ideą zrównoważonego rozwoju, trwałe i stabilne pod względem wartości.

Powiązania z projektem Zamówienie materiałów

Wyjątkowy materiałowy charakter płyt z włókno-cementu Largo jest związany z naturalnymi surowcami użytymi do ich produkcji. Panele mogą różnić się wyglądem lub odcieniem koloru pomiędzy różnymi partiami produkcyjnymi. Uwaga: w celu zapewnienia koordynacji kolorystycznej dla połączonych obszarów elewacji, zamówienia materiałów do projektu należy składać w całości lub, w zależności od wielkości projektu, w odpowiednich podjednostkach, takich jak ściany budynku lub etapy budowy itp.

Charakter

Wielkoformatowe panele elewacyjne z włókno-cementu Largo, z niewidocznymi mocowaniami, dają możliwość tworzenia wysokiej jakości imponujących aranżacji budynków zgodnie z zasadami podwieszanej, wentylowanej elewacji.

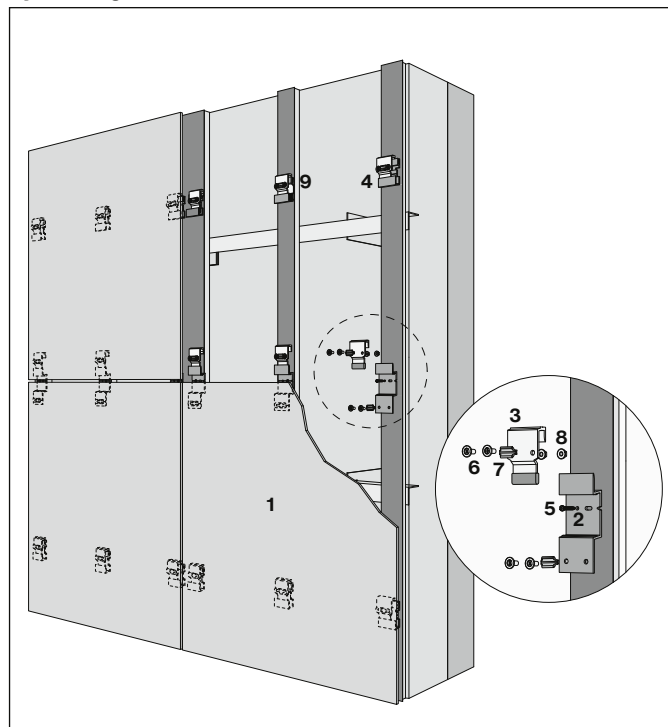
System

System elewacji Sigma 8 Pro składa się z paneli elewacyjnych Largo o nominalnej grubości 8 mm, których wymiary można dowolnie określić w zależności od projektu, biorąc pod uwagę maksymalny użyteczny format 3050×1250 mm. Niewidoczne mocowanie opiera się na specjalnych, optymalnie dopasowanych komponentach systemu. Panele z cementu włóknistego są przycinane zgodnie ze specyfikacją każdego projektu w zakładzie produkcyjnym Swisspearl i dostarczane z podcięciami trasowanymi na tylnej stronie paneli. Nacięcia są wykonywane zgodnie ze

specyfikacjami wymiarowymi klienta. Mocowania zaczepowe systemu, dostępne w ofercie Swisspearl, są montowane na placu budowy w punktach mocowania.

Dobrze zaprojektowana koncepcja systemowa zacisków umożliwia montaż systemu Sigma 8 Pro na standardowych śrubach dystansowych, konstrukcjach drewniano-metalowych, metalowych i konstrukcjach zoptymalizowanych pod kątem mostków termicznych.

- 1 Panel Largo 8 mm
- 2 Zacisk Omega S8 Pro
- 3 Zaczep S8 Pro
- 4 Zacisk U-Cleat S8
- 5 Śruby ze stali nierdz. SR2 S8, stal nierdzewna, 4,8×30 mm, malowane proszkowo na czarno
- 6 Kotwy gwintowane S8 Pro
- 7 Przekładka S8 Pro
- 8 Nakrętka sześciokątna z kołnierzem i zębami blokującymi
- 9 Zabezpieczenie przed przemieszczeniem, K S8, goła stal nierdzewna

System Sigma 8 Pro

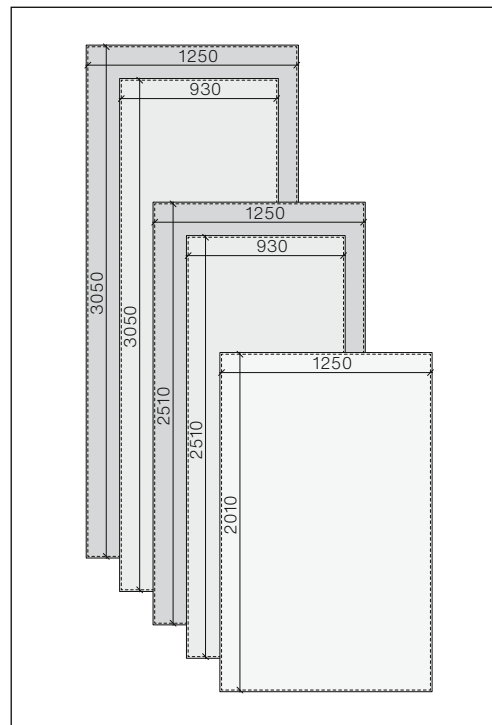
Przegląd

Largo		Nobilis Nobilis HR Planea Terra	Carat Carat HR Reflex Avera Vintago
Grubość	mm	8	8
Masa powierzchniowa	ok. kg/m ²	15,7	15,7
Format	mm		
Oryginalne panele	maks. użytkowy format		
3070 × 1270	3050 × 1250	■	■
2530 × 1270	2510 × 1250	■	■
2030 × 1270	2010 × 1250	■	
3070 × 950	3050 × 930	■	
2530 × 950	2510 × 930	■	

Nobilis HR i Carat HR dla dużych formatów Largo

Panele HR posiadają jednostronnie, fabrycznie naniesioną specjalną powłokę dla kolorów Nobilis i Carat o działaniu zabezpieczającym przed silnymi zabrudzeniami i graffiti.

Przegląd rozmiarów paneli



Grubość paneli 8 mm Maksymalne dostępne formaty [mm]

Specyfikacja produktu

- Gęstość 1,8 g/cm³
- Moduł elastyczności ok. 15000 MPa
- Wytrzymałość projektowa na zginanie ok. 8,0 MPa
- Współczynnik rozszerzalności cieplnej 0,01 mm/mK
- Klasyfikacja ogniowa wg normy NFPA285 EN 13 501-1 i A2-s1, d0
- Mrozoodporność i trwałość zgodnie z normą EN 12467
- Zakres temperatur od -40°C do +80°C

Przegląd dostępnych kolorów i paneli w zależności od formatu. Informacje na temat glicfów okiennych są dostępne w dokumencie „Fasady, program i kolory”.

Powierzchnia, wygląd i kierunek paneli

Opalizująca powierzchnia odbijająca światło, podobnie jak w przypadku paneli Vintago, odbierana jest różnie w zależności od światła i kąta patrzenia. Ten ekscytujący efekt wynika ze specjalnego wykończenia powierzchni i kierunku produkcji paneli Reflex. w modelu Vintagoefekt ten tworzy liniowy wzór szlifowania. Panele Reflex i Vintago należy zawsze układać w tej samej orientacji, aby uzyskać jednolity kolor powierzchni elewacji.

Planowanie, montaż

Podczas planowania i montażu należy zwrócić uwagę na kierunek montażu powierzchni paneli Reflex, Vintago i Vintago-Reflex. Należy zawsze układać je zgodnie ze strzałkami kierunkowymi umieszczonymi z tyłu paneli.

Oznaczenie

Panele Reflex i Vintago są oznaczone z tyłu strzałkami wskazującymi kierunek produkcji. Zawsze biegają równoległe do dłuższego boku nieobciętego panela.

Zamówienie

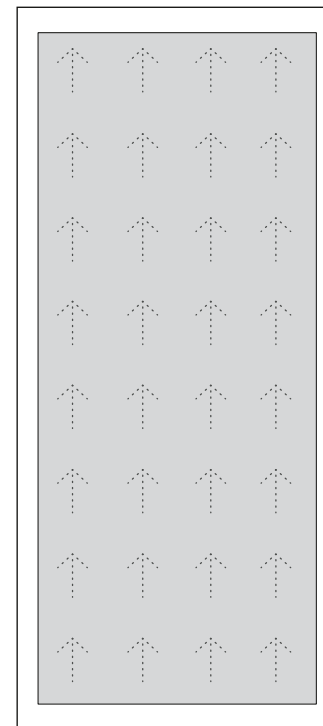
Przy składaniu zamówienia należy dołączyć formularz wykazu części z wyszczególnieniem kierunków strzałek. Panele Reflex i Vintago są cięte zgodnie z niniejszymi wytycznymi.

Program wsparcia

Przy składaniu zamówienia na panele Largo udostępniamy narzędzie do określenia powierzchni pokrycia i optymalizacji cięcia paneli Reflex i Vintago. Narzędzie można znaleźć na stronie www.swisspearl.com

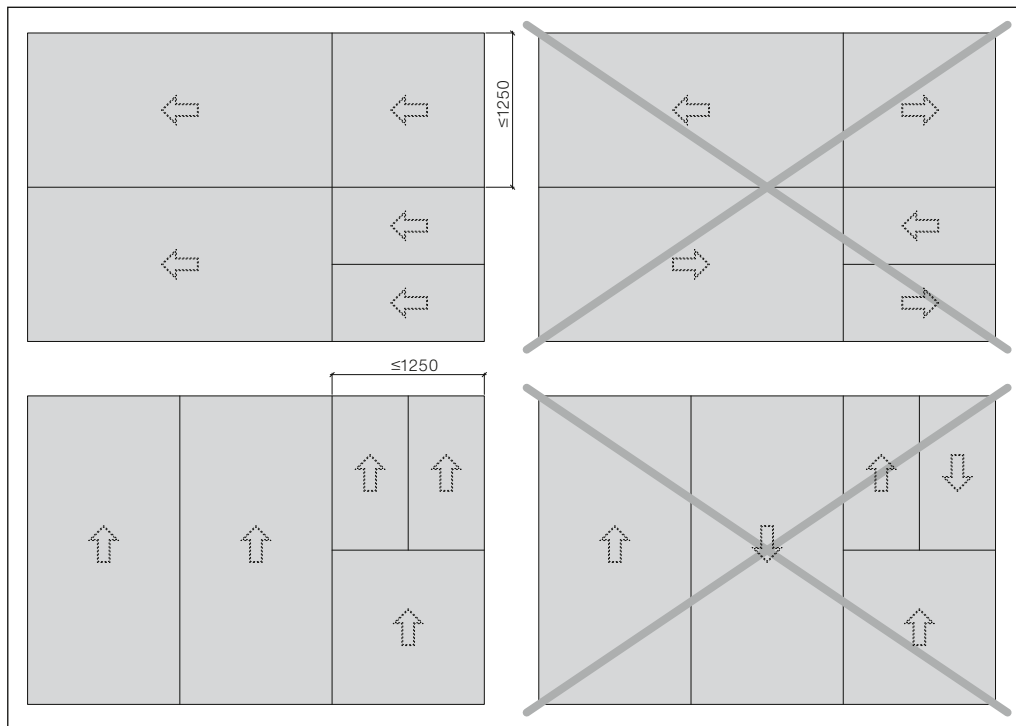
Pozycja

Zaleca się zamawianie paneli zgodnie z ich położeniem i w kolejności ich montażu.

Rwers paneli Reflex, Vintago, Vintago-Reflex

Z tyłu umieszczono siatkę małych strzałek, aby zapewnić lepszą widoczność.

Planowanie, montaż paneli Reflex, Vintago, Vintago-Reflex



Strzałki z tyłu paneli Reflex, Vintago i Vintago-Reflex muszą być skierowane w tę samą stronę. Aby uniknąć błędów montażowych, należy zwrócić uwagę na kierunek strzałki:

Kierunek strzałek dla paneli montowanych poziomo:

Od prawej do lewej

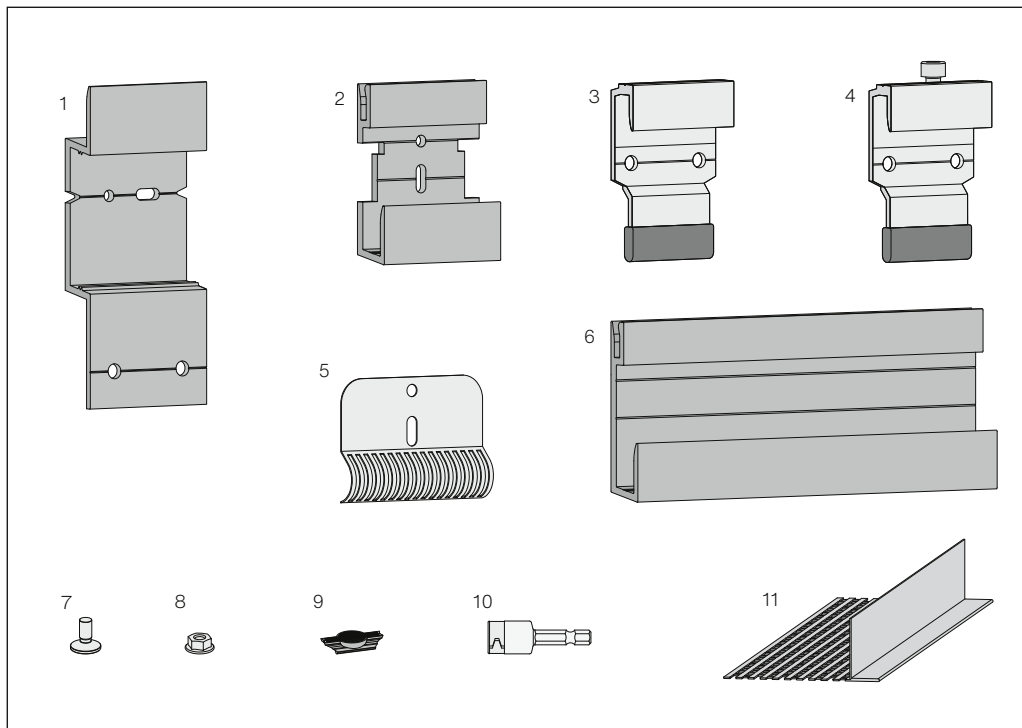
Kierunek strzałki dla paneli montowanych pionowo:

Od dołu do góry

Cięcie wg rysunku CAD

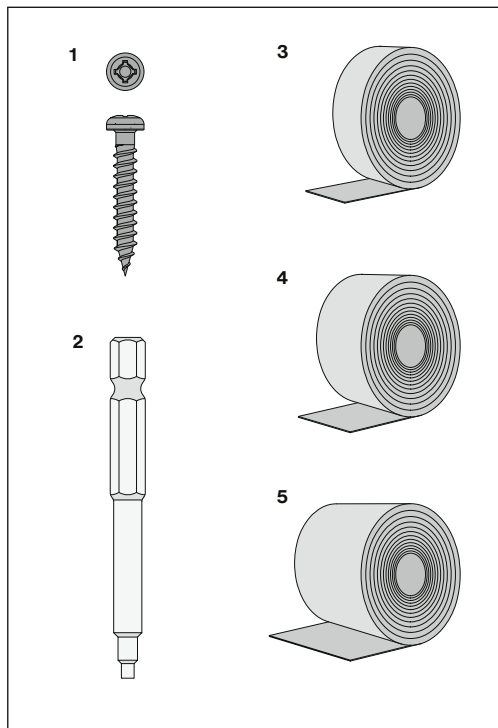
Przy zamawianiu paneli z ukośnymi cięciami, wycięciami lub perforacjami, rysunki muszą zawierać strzałki wskazujące kierunek montażu, z widoczną stroną (kolorową stroną) zawsze skierowaną do przodu.

Widok elewacji (strona kolorowa)

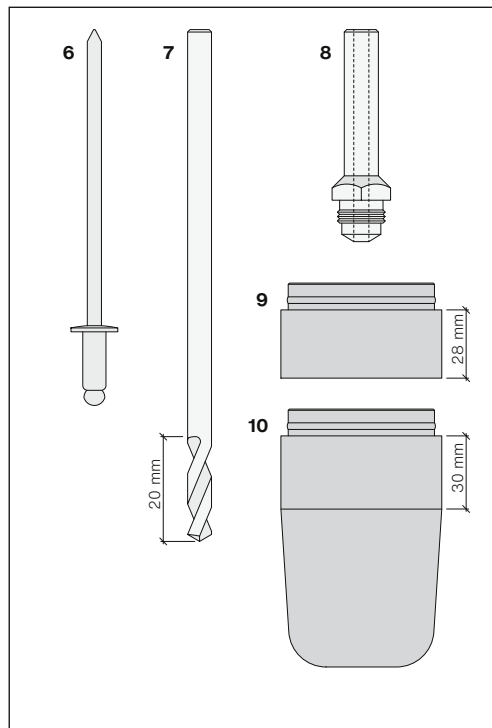
Akcesoria systemowe

- 1 Zacisk Omega S8 Pro, aluminium, anodowany na czarno
- 2 Zacisk u S8, aluminium, anodowany na czarno
- 3 Zaczep S8 Pro, aluminium z TPE
- 4 Zaczep S8 Pro z regulacją (imbus 5)
- 5 Zabezpieczenie przed przemieszczeniem, K S8, goła stal nierdzewna
- 6 Pręt U-kształtny S8, aluminium, anodowany na czarno (pręty 3 m każdy, standardowa linia produktów)
- 7 Kotwy gwintowane S8 Pro
- 8 Nakrętka sześciokątna z kołnierzem i zębami blokującymi
- 9 Przekładka S8 Pro
- 10 Klucz nasadowy M6
- 11 Profil wentylacyjny S8, aluminium, 0,8 mm, surowy lub w kolorze, częściowo perforowany, długość 2500 mm

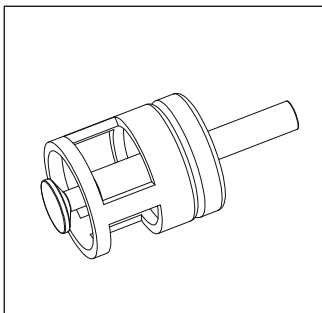
Akcesoria do drewnianych konstrukcji nośnych



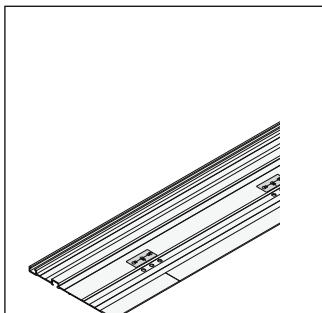
Akcesoria do metalowych konstrukcji nośnych



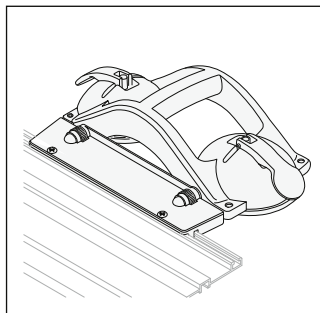
- 1 Wkręty SR2 S8, stal nierdzewna, do konstrukcji drewnianych, łeb $\varnothing 8,0$ mm, typ SR2, 4,8×30 mm, malowane proszkowo na czarno
- 2 Wkład SR2 S8 70 mm
- 3 Taśma EPDM S8 czarna, do wspornika pośredniego o szerokości 70 mm
- 4 Taśma połączeniowa EPDM S8, czarna, do połączeń czołowych, połączeń narożników zewnętrznych i wewnętrznych, szerokość 160 mm
- 5 Taśma połączeniowa EPDM S8, czarna, do osi okiennych o szerokości 180 mm
- 6 Nity S8 ze specjalnym trzpieniem – stal nierdzewna, do konstrukcji aluminiowych i stalowych, łeb nita $\varnothing 9,0$ mm, 4,8×12 mm, lakierowane proszkowo na czarno, długość chwytu 5,5–8,0 mm
- 7 Wiertło $\varnothing 4,9$ mm S8, typ A do aluminium, typ S do stali, o długości 90 mm
- 8 Końcówka S8 do nitownic Gesipa AccuBird®
- 9 Gesipa-AccuBird®, przedłużenie do pojemnika 28 mm do nitów S8 ze specjalnym trzpieniem
- 10 Gesipa-AccuBird Pro® przedłużenie do pojemnika 30 mm do nitów S8 ze specjalnym trzpieniem

Akcesoria wykonywania do dodatkowych otworów frezarką (dostępne na życzenie)

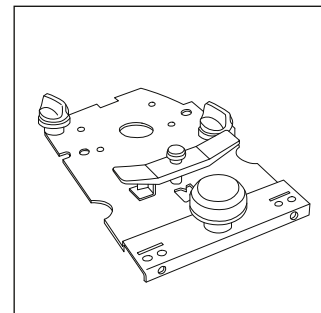
Wiertarka systemowa S8 Pro



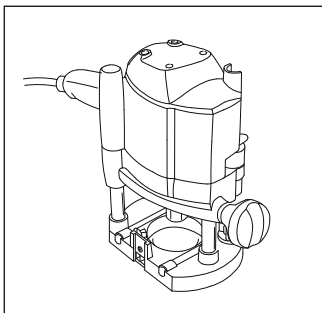
Szyňa prowadząca S8 Pro



Festool, podnośnik z dwiema przyssawkami



Festool, płyta prowadząca FP-LR 32



Festool, frezowanie, na miejscu montażu

Wiertło systemowe S8 Pro

Wiertarka systemowa S8 Pro jest wyposażona w skalibrowany ogranicznik głębokości. Średnica trzonu wynosi 8 mm. Maksymalna dopuszczalna prędkość obrotowa wynosi 10000 obr./min i nie wolno jej przekraczać.

Szyňa prowadząca S8 Pro

Szyňa prowadząca S8 Pro została zaprojektowana specjalnie do otworów Sigma 8 Pro. Długość szyny wynosi 1400 mm.

Podnośnik z dwiema przyssawkami GECKO

Szynię prowadzącą można bezpiecznie przymocować z tyłu paneli za pomocą podnośnika z dwiema przyssawkami GECKO DOSH.

Płyta prowadząca FP-LR 32

Płyta prowadząca FP-LR 32 to element łączący szynę prowadzącą z frezarką.

Festool, frezarka

Systemowe otwory Sigma 8 Pro na miejscu można frezować tylko za pomocą frezarki Festo.

Na rynku dostępne są poniższe frezarki kompatybilne.

- Frezarka OF 1010 R
- Frezarka OF 1400 (opcjonalnie)

Warunki

W przypadku suchych otworów dozwolone są maksymalnie trzy nawierty w jednym panelu.

Szczegółowy film instruktażowy jest dostępny po zeskanowaniu kodu QR:



Planowanie

Elewacje zaprojektowane w systemie Sigma 8 Pro są pod kątem technicznym i estetycznym najwyższej jakości. Wczesne, specyficzne dla obiektu planowanie elewacji jest niezbędne, aby zapewnić jasne procedury i dobre dopasowanie wszystkich elementów okładzinowych na zewnątrz budynku. Na podstawie tych specyfikacji można następnie przeprowadzić efektywny montaż na miejscu.

Przygotowanie

Produkcja paneli elewacyjnych Largo odbywa się w ramach projektu zgodnie z wiążącymi specyfikacjami klienta. Panele są produkowane zgodnie z wymiarami projektowymi w zakładzie produkcyjnym Swisspearl, krawędzie są wodoodporne, a frezowane podcięcia systemowe Sigma 8 Pro są umieszczane z tyłu.

Elementy podwieszenia, zaciski

Zaczepty S8 Pro, dostępne w ofercie Swisspearl, są integralną

częścią systemu Sigma 8 Pro. Te części są montowane z tyłu paneli na placu budowy.

Połączenia

Wymiana paneli elewacyjnych musi być opcją gwarantowaną. Dlatego w systemie podwieszenia konstrukcji nośnej zaprojektowano szczelinę o szerokości 10 mm. w przypadku połączeń poziomych może być widoczny niepożądany kolor tła. Efektowi temu przeciwdziała materiał termoizolacyjny składający się z ciemnego welonu z włókna szklanego w kolorze odpornym na promieniowanie UV.

Wentylacja

Minimalna wolna przestrzeń wentylacyjna wynosi 40 mm. Należy uwzględnić tolerancje konstrukcyjne i ewentualne niedoskonałości budynku. Poziome profile nie mogą zmniejszać prześwitu wentylacyjnego. Izolacja termiczna musi być zabezpieczona za pomocą elementów mechanicznych, klejenia lub obu tych elementów.

Otwory wlotu i wylotu dopływu powietrza

Muszą one mieć przekrój równy co najmniej połowie przekroju wentylacji tylnej. Należy uwzględnić zmniejszenie przekroju poprzecznego z powodu profili wentylacyjnych itp.

Rusztowania

Aby zachować zgodność z przepisami, tory rusztowań muszą być dostosowane do każdej fazy budowy. Pomiedzy rusztowaniem, a elewacją należy zapewnić wystarczającą ilość miejsca do montażu paneli. Zaleca się stosowanie rusztowań ze wspornikami wewnętrznymi.

Szpachlówki

Przed użyciem szpachlówek lub mas uszczelniających na panelach elewacyjnych Largo należy skonsultować z producentem to, czy są one odpowiednie. Na przykład szpachlówki silikonowe i Thiokolowe mogą wydzielać plastyfikatory, co prowadzi do zanieczyszczeń, których nie można usunąć. Swisspearl nie ponosi odpowiedzialności za takie zanieczyszczenie elewacji.

Kompatybilność

Samodzielne profile aluminiowe (listwy okienne, ramy itp.) nie są kompatybilne z produktami z włókno-cementu. Odślonięte części aluminiowe muszą być wykonane z anodowanego lub malowanego proszkowo materiału z folią ochronną do zastosowań zewnętrznych. Pył z cięcia paneli lub wiercenia w połączeniu z wilgocią może spowodować trwałe plamy na anodowanych powierzchniach.

Rewers płyt

W celu zapewnienia jakości paneli elewacyjnych Largo jest dostarczany z danymi produkcyjnymi i identyfikacyjnymi umieszczonymi na rewersie płyt. Dane te mogą stać się widoczne w przypadku niektórych detali, na przykład przy nadprożach, narożnikach zewnętrznych itp.

Szczeliny dylatacyjne budynków

W przypadku dylatacji konstrukcyjnych, konstrukcje nośne elewacji i panele osłonowe muszą być również oddzielone dylatacją ciągłą

Wartości referencyjne ciśnienia wstecznego

Ogólne strefy wykresu ciśnienia wstecznego są podzielone zgodnie ze standardami SIA w następujący sposób:
 $0,9 \text{ kN/m}^2$, $1,1 \text{ kN/m}^2$
 i $1,3 \text{ kN/m}^2$. Ponadto należy uwzględnić wartości w strefach przejściowych gór [1,1–3,3 kN/m^2] oraz szczyty w górach [2,4 kN/m^2].

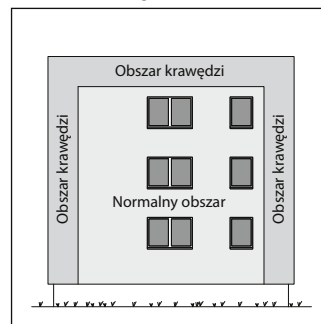
Ostateczne pomiary na placu budowy

Wymiary na rysunku i osie są określone w stanie surowym budynku:

- Podziały konstrukcji nośnej
- Ostateczna odległość
- Wyrównanie okien
- Ramy, parapety, nadproża
- Połączenia i zakończenia poziome i pionowe
- Wymiary paneli elewacyjnych Largo (podane w formularzu zamówienia)
- Warunki strukturalne

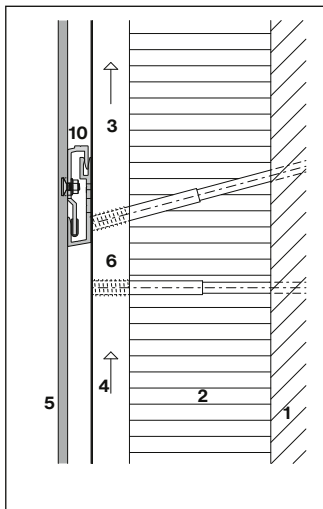
Pozycja

Zaleca się zamawianie paneli zgodnie z ich położeniem i w kolejności ich montażu. Formularz zamówienia można znaleźć na stronie www.swisspearl.com.

Obszar krawędzi

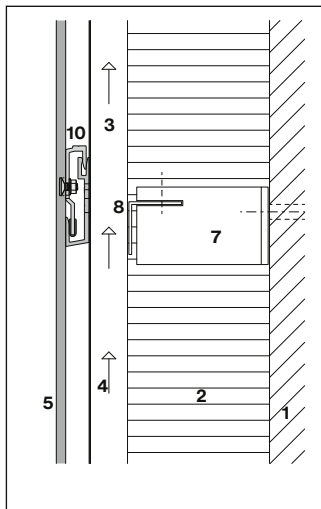
Szerokość powierzchni krawędzi odpowiada 1/10 długości elewacji i wysokości elewacji (min. 1,0 m, maks. 2,0 m).

Typy konstrukcji nośnej



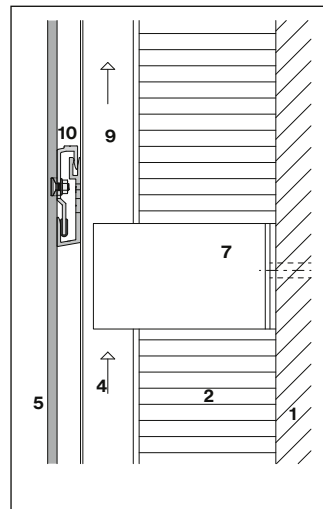
Śruba dystansowa do drewna

- 1 Konstrukcja nośna, podłoże
- 2 Izolacja termiczna
- 3 Listwa podporowa pionowa
- 4 Szczelina wentylacyjna
- 5 Panel Largo 8 mm
- 6 Śruby dystansowe



Konstrukcja nośna z drewna/
metal, zoptymalizowana pod kątem
mostków termicznych

- 7 Wspornik z blokadą termiczną
Wspornik zoptymalizowany pod
kątem mostka termicznego
- 8 Poziomy profil nośny
- 9 Pionowy profil nośny
- 10 System elewacyjny Sigma 8 Pro

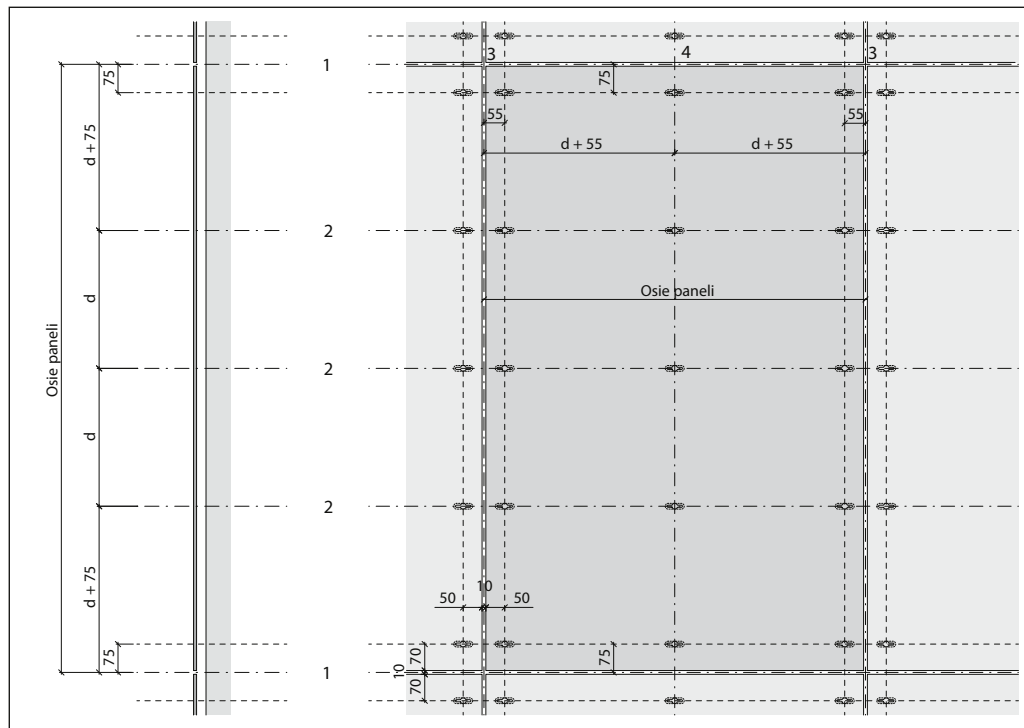


Metalowa konstrukcja nośna
zoptymalizowana pod kątem
mostków termicznych

System elewacyjny Sigma 8 Pro może być stosowany z konstrukcjami nośnymi drewnianymi, wkrętami dystansowymi, drewniano-metalowymi, lekkimi metalowymi lub zoptymalizowanymi pod kątem mostków termicznych. Należy przestrzegać specyfikacji konstrukcyjnych i montażowych oraz właściwości konstrukcyjnych dostarczonych przez dostawcę konstrukcji nośnej.

Konstrukcja nośna drewniana

Należy unikać niezabezpieczonych poziomych konstrukcji drewnianych. W przypadku konstrukcji drewnianych lub budynków z elementami drewnianymi należy zainstalować ciemną membranę elewacyjną, która spełnia wymagania dotyczące otwartej osłony elewacyjnej.

Wyznaczanie wymiarów osi

Pomoc w planowaniu, powiązanie osi poziomej i pionowej

Odległości od krawędzi

Poziomo	50 mm
Pionowo	70 mm

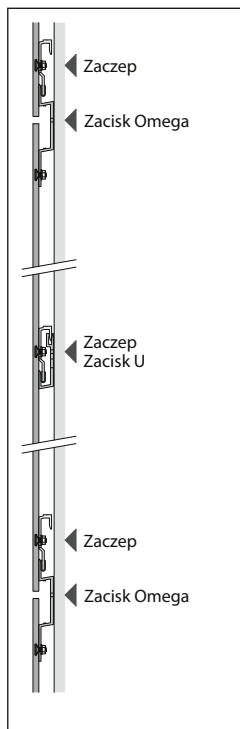
Maksymalna odległość od krawędzi dla połączeń i zakończeń wynosi **100 mm**.

Szerokość połączenia

Szerokość połączenia **10 mm** jest określona przez system podwieszenia w zależności od systemu.

- 1 Pozioma oś panelu: linia odniesienia dla montażu panela
- 2 Poziome osie podziału: odpowiadają one punktowi środkowemu fabrycznie wywierconych podcięć i osi montażowej dla zacisków u S8
- 3 Pionowa oś panela: do podziału konstrukcji nośnej
- 4 Pionowa oś dla wspornika pośredniego

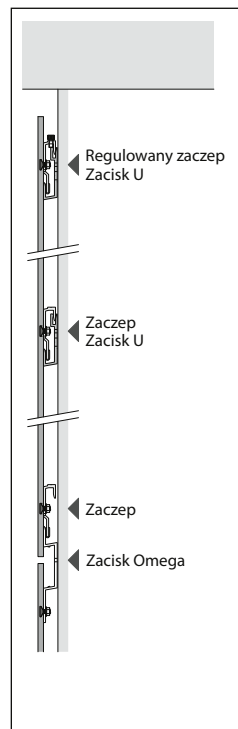
Powiązanie i działanie układu zacisków



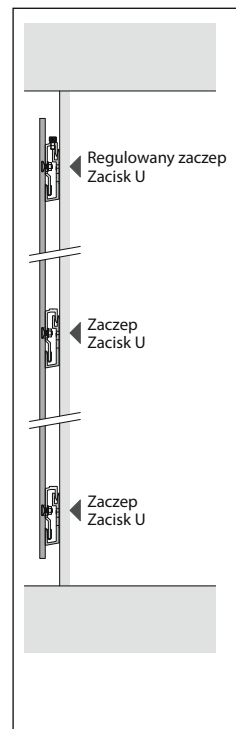
Sekcja powierzchni



Baza elewacji



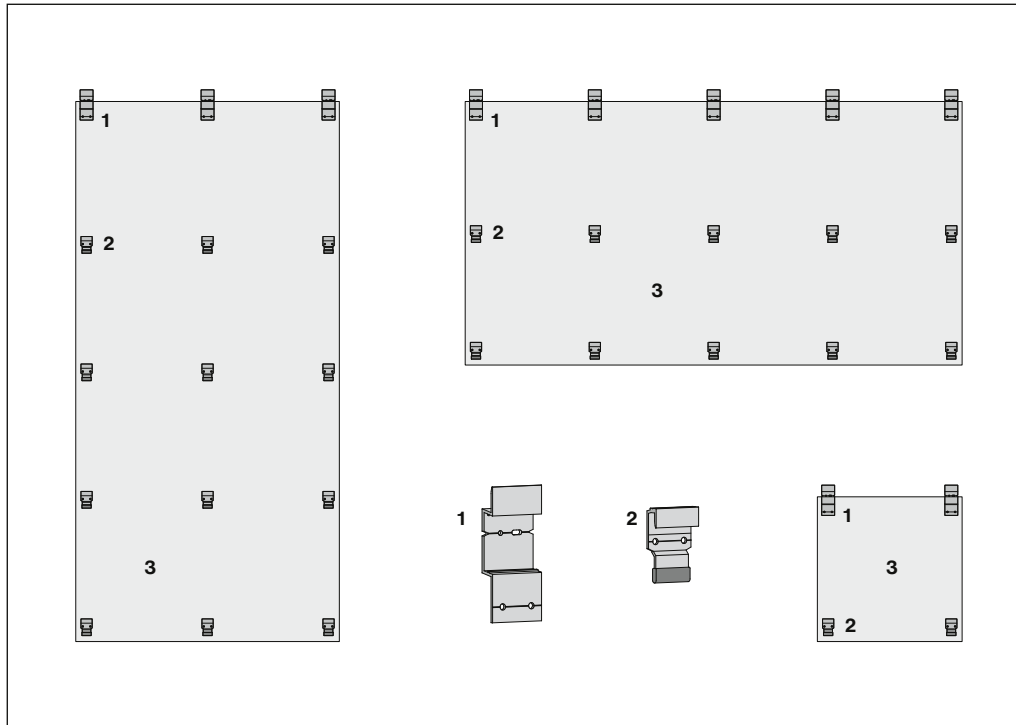
Zakończenie elewacji



Parapet okna lub podłoga

Układ zacisków

Zaciski w kształcie litery U są zamontowane na konstrukcji wsporczej w każdym punkcie zaczepienia. Wyłączone są z tego punkty mocowania w obszarze połączeń poziomych, w tych punktach panele są mocowane za pomocą zacisków Omega i nie wymagają użycia zacisków U. Zaciski Omega wykorzystują również najniższe punkty zaczepienia panela leżącego powyżej.

Rozmieszczenie podwiesz i zacisków Omega na powierzchni elewacji

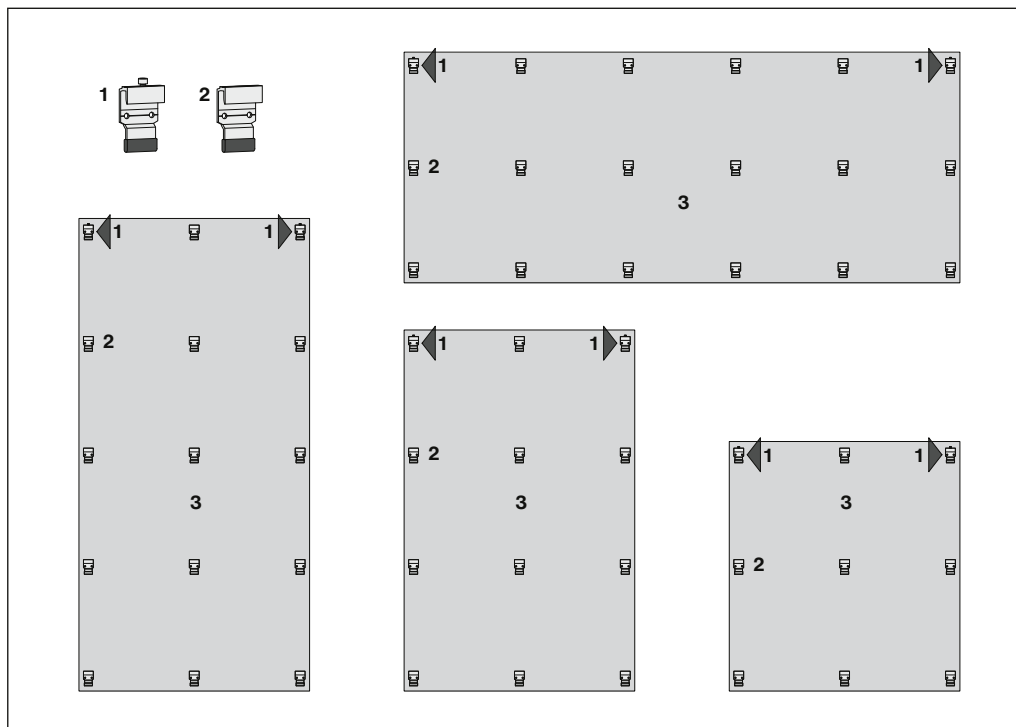
Przykład możliwych formatów paneli

Procedura

Z tyłu paneli w górnym rzędzie zamontowane są zaciski Omega; w rzędach poniżej stosowane są zaczepy. Zaciski Omega przenoszą wewnętrzne obciążenia paneli na konstrukcję nośną, zaczepy przenoszą siły ssania wiatru. Ten system zacisku nie obejmuje parapetów okiennych i paneli wykończeniowych elewacji.

- 1 Zacisk Omega S8 Pro
- 2 Zaczep S8 Pro
- 3 Panel Largo 8 mm

Rozmieszczenie zaczeów na górnym zakończeniu elewacji oraz na panelach parapetów okiennych

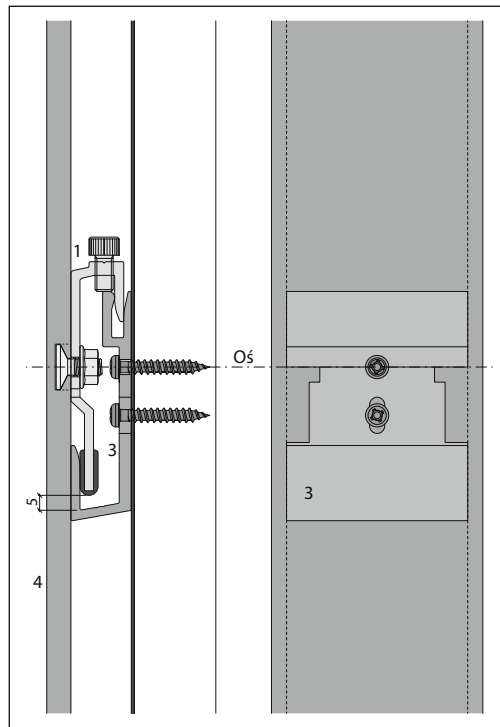
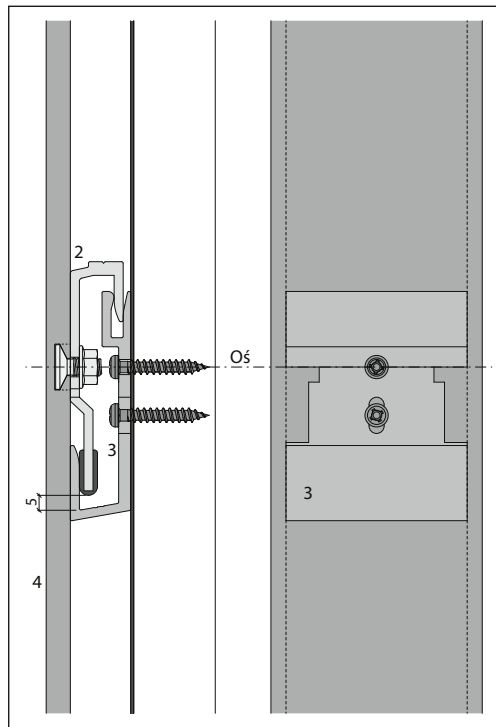


Przykład możliwych formatów paneli

Procedura

W przypadku zakańczaniaelewacji i paneli parapetów okiennych z tyłu we wszystkich punktach mocowania montowane są zaczeoy. w tych obszarach mechaniczne mocowanie za pomocą zacisków Omega nie jest już możliwe. Obciążenie paneli przenoszony jest przez dwa zaczeoy S8 z regulacją. Strzałki oznaczają każdy zaczeoy.

- 1 Zaczeoy S8 Pro z regulacją (strzałki)
- 2 Zaczeoy S8 Pro
- 3 Panel Largo 8 mm

Zacisk u i zaczepek z regulacją**Zacisk u i zaczepek**

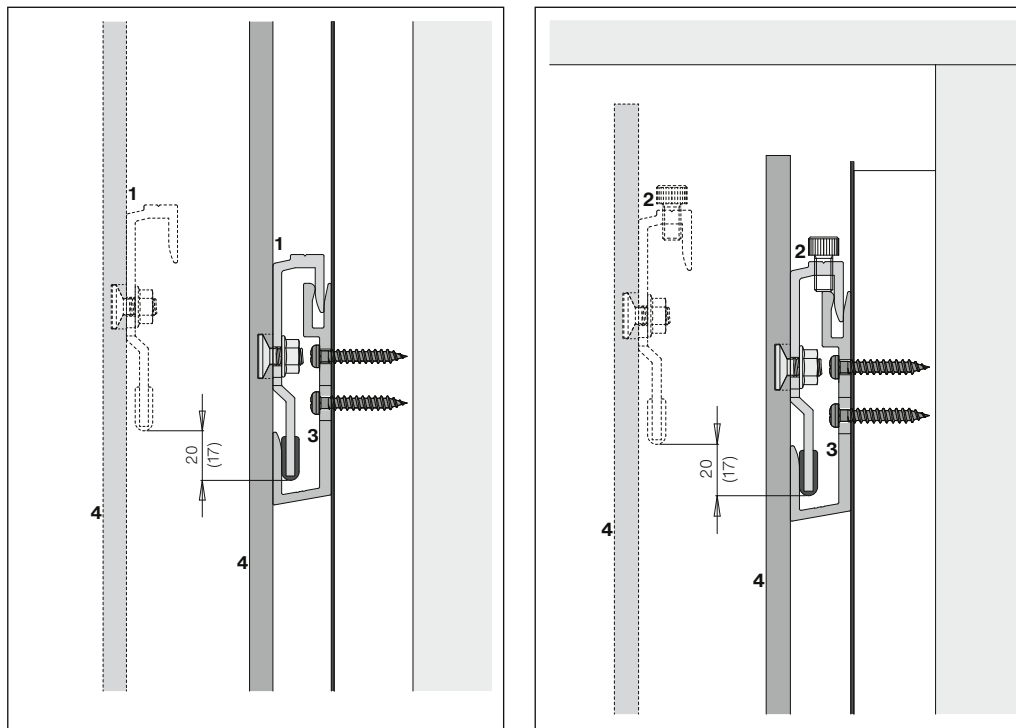
Zaciski w kształcie litery u są zamontowane na konstrukcji wsporczej w każdym punkcie zaczepienia. Wyłączone są z tego punkty mocowania w obszarze połączeń poziomych. w tych punktach panele są mocowane za pomocą zacisków Omega i nie wymagają użycia zacisków U. Pozioma oś podziału odnosi się do środka tylnej kotwy podcięcia / otworu podciętego.

Zaczepek S8 Pro z regulacją przenoszą obciążenia paneli. Śruby regulacyjne są ustawione fabrycznie na 5 mm i można je regulować (+3 mm / -4 mm) w przypadku niedokładności.

Zaczepek S8 Pro zmniejszają obciążenie wiatrem działające na konstrukcję budynku (siły ssania wiatru).

- 1 Zaczepek S8 Pro z regulacją
- 2 Zaczepek S8 Pro
- 3 Zacisk u S8
- 4 Panel Largo 8 mm

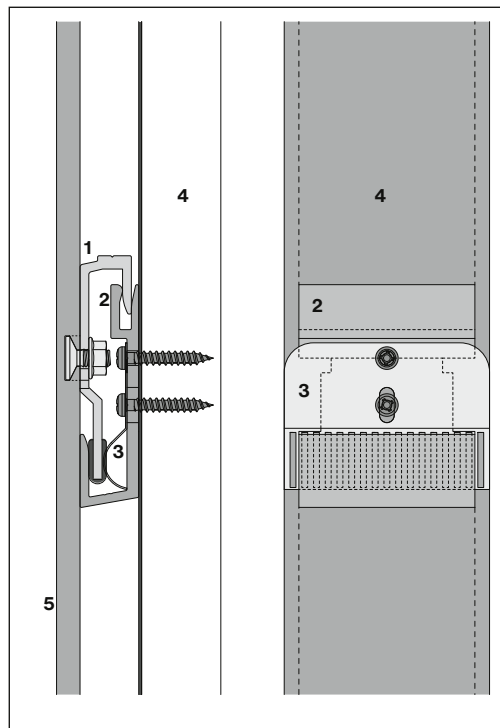
Przeźren podwieszania



W przypadku systemów podwieszania, takich jak Sigma 8 Pro, przestrzeń podwieszania musi zostać uwzględniona przy przejściach elewacji. Weź to pod uwagę w przypadku wszystkich wycięć pod parapety, kuchenne otwory wylotowe i różne inne instalacje.

- 1 Zaczep S8 Pro
- 2 Zaczep S8 Pro z regulacją
- 3 Zacisk u S8
- 4 Panel Largo 8 mm

Przeźren podwieszania wynosi 17 mm. Aby uniknąć ograniczeń, należy wliczyć 20 mm luzu poziomego.

Instalacja zabezpieczenia przed przemieszczeniem K

Zabezpieczenie przed przemieszczeniem K jest montowane razem z zaciskiem u na konstrukcji nośnej.

Zabezpieczenie przed przemieszczeniem

Panele zakończenia elewacji i parapety okienne nie są mechanicznie mocowane za pomocą podwieszenia. Aby uniknąć ich przemieszczenia, dodano zabezpieczenie.

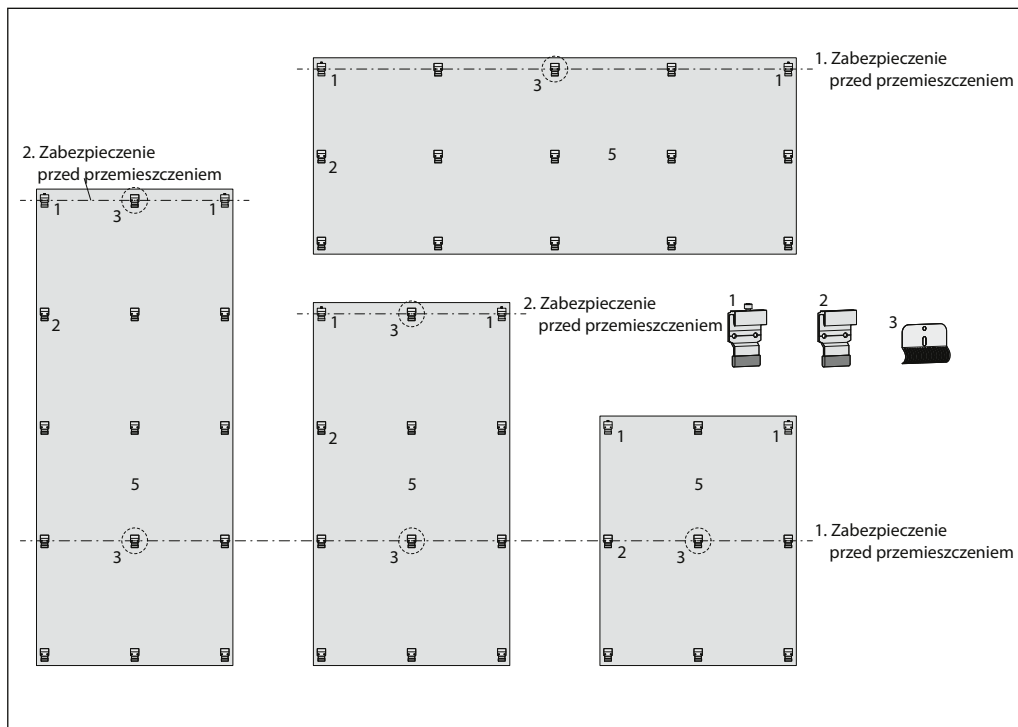
Przed montażem należy wyrównać pola w stosunku do zabezpieczenia przed przemieszczeniem. Przemieszczenie boczne nie będzie wtedy możliwe.

- 1 Zaczep S8 Pro
- 2 Zacisk u S8
- 3 Pozycja zabezpieczenia przed przemieszczeniem K S8
- 4 Listwa podporowa pionowa
- 5 Panel Largo 8 mm

Wyjątki dotyczące paneli jednopłytowych

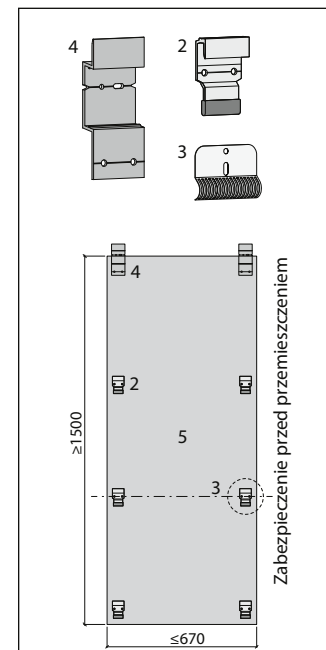
Pionowo ułożone panele jednopłytowe w obszarze elewacji są mocowane mechanicznie za pomocą dwóch zacisków Omega. Dodatkowe zabezpieczenie przed przemieszczeniem jest stosowane w drugim rzędzie montażowym po lewej lub prawej stronie, aby uniknąć przemieszczenia paneli jednopłytowych z powodu niekorzystnego stosunku wysokości panela do jego szerokości.

Rozmieszczenie zabezpieczeń przed przemieszczeniem na górnym zakończeniu elewacji i na panelach parapetów okiennych



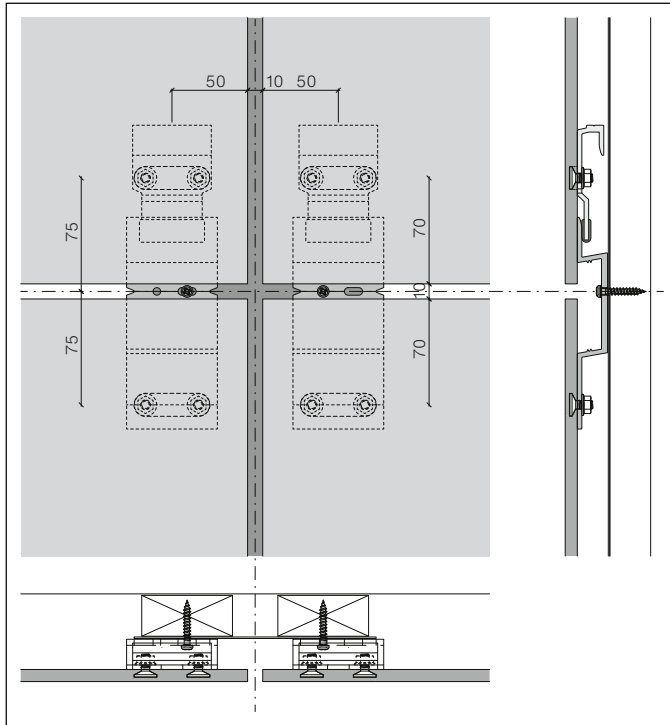
W przypadku paneli z dwoma i trzema poziomymi rzędami montażowymi wymagane jest zabezpieczenie przed przemieszczeniem. W przypadku czterech i więcej poziomych rzędów montażowych wymagane jest drugie zabezpieczenie przed przemieszczeniem na panel.

W obszarach paneli jednopłytkowych



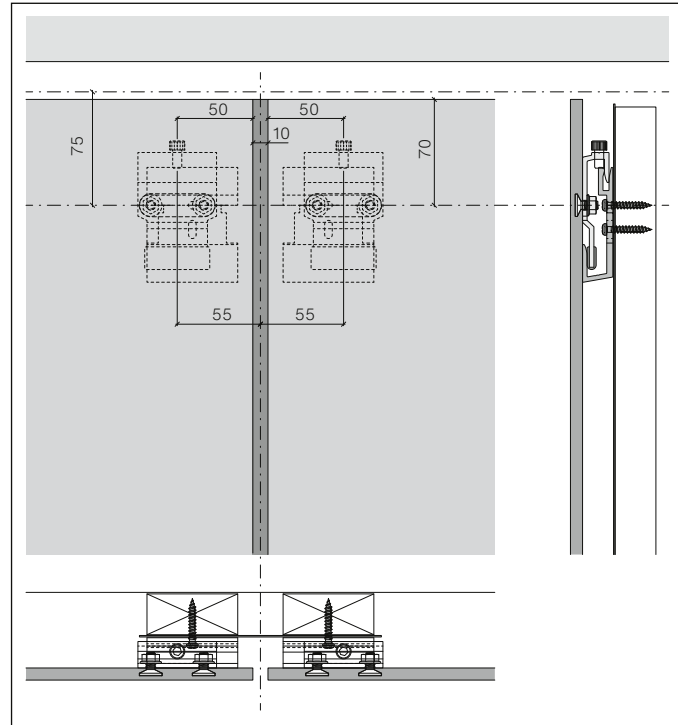
- 1 Zaczep S8 Pro z regulacją
- 2 Zaczep S8 Pro
- 3 Pozycja zabezpieczenia przed przemieszczeniem K S8
- 4 Zacisk Omega S8 Pro
- 5 Panel Largo 8 mm

Wymiary osi na połączeniu poprzecznym



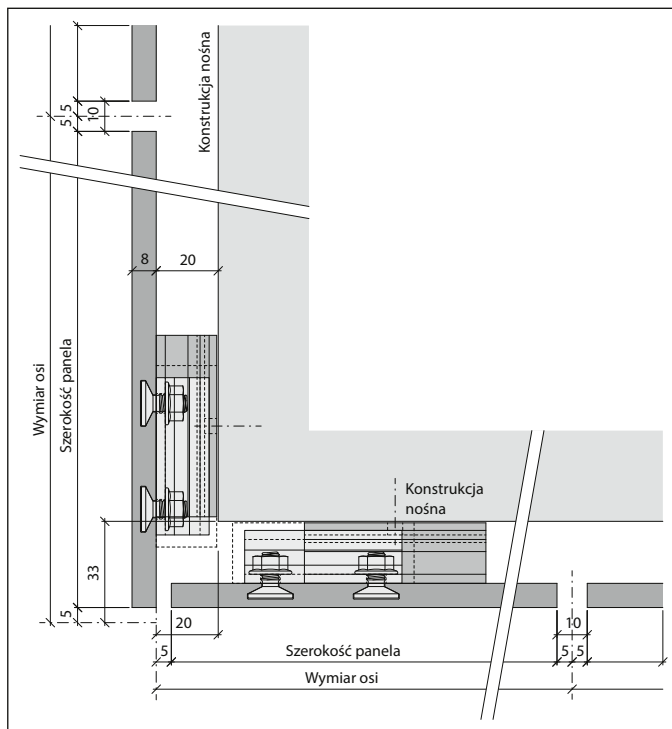
Pomoc w planowaniu, wymiarowanie osi na połączeniu poprzecznym

Wymiary osi przy zakończeniu elewacji



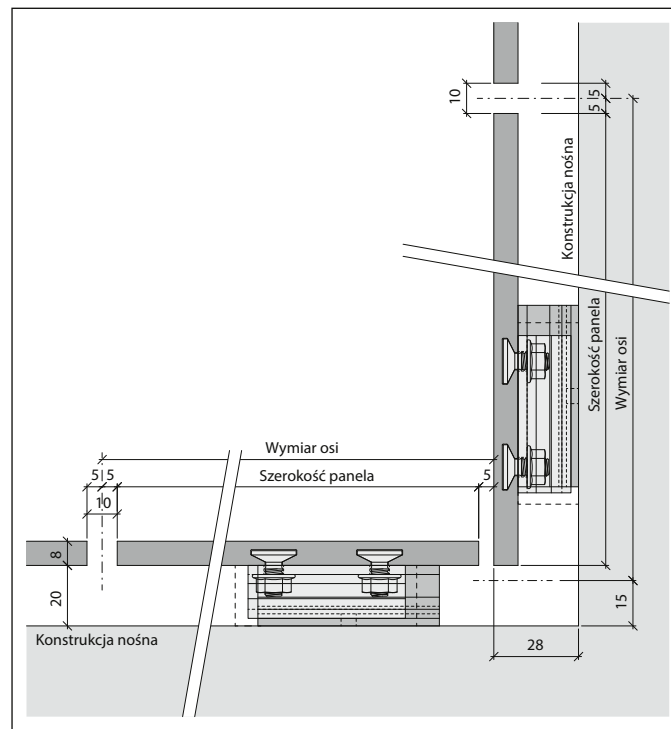
Pomoc w planowaniu, wymiarowanie osi na zakończeniu elewacji

Wymiary osi, narożnik zewnętrzny



Pomoc w planowaniu, wymiarowanie osi na narożnikach zewnętrznych

Wymiary osi w wewnętrznym narożniku



Wymiarowanie osi w narożnikach wewnętrznych

Metalowa i drewniana rama pomocnicza – panele elewacyjne 8 mm – odległości kotwienia

Charakterystyczna wartość ssania wiatru (zgodnie z normami europejskimi)		Wartość projektowa ssania wiatru (w tym wybrany współczynnik bezpieczeństwa 1,5)		Zalecenia dotyczące maksymalnego odstępu d (odstęp między nitami lub wkrętami)			
kN/m ²	psf	kN/m ²	psf	Panel pionowy (pionowo)		Panel poziomy (poziomo)	
				poziomo mm	pionowo mm	poziomo mm	pionowo mm
-0,70	-13,90	-1,0	-20,90	570	725	590	550
-1,00	-20,90	-1,5	-31,30	570	580	590	550
-1,10	-23,00	-1,6	-37,90	570	480	490	550
-1,30	-26,50	-1,9	-39,70	570	420	590	380
-1,50	-31,30	-2,2	-46,90	380	580	590	380
-1,80	-37,60	-2,7	-56,40	380	480	490	380
-2,00	-41,80	-3,0	-62,60	380	480	490	380
-4,00	-83,50	-6,00	-125,30	300	330	330	220

Metalowa rama pomocnicza – panele elewacyjne 8 mm

Odpowiedzialność inżynierska

Odstępy podane w powyższej tabeli przedstawiono w celach informacyjnych. w przypadku rzeczywistego projektu okładziny inżynier z lokalnymi uprawnieniami przyjmuje odpowiedzialność za obliczenia i weryfikację.

Dane płyty

- Moduł elastyczności ok. 15 000 MPa
- Moduł pęknięcia (charakterystyczny, średnio) > 22 MPa
- Odporność na zginanie (wartość projektowa) 8,0 MPa (współczynnik bezpieczeństwa 2,5)
- Gęstość > 1,75 g/cm³

Wyniki po kontroli zgodnie z normą EAD 330030-00-0601, sierpień 2018 r. „Zamocowanie zewnętrznych okładzin ściennych”

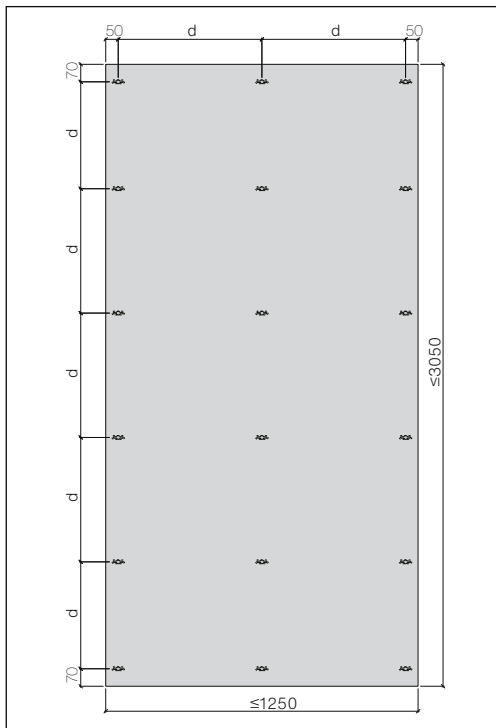
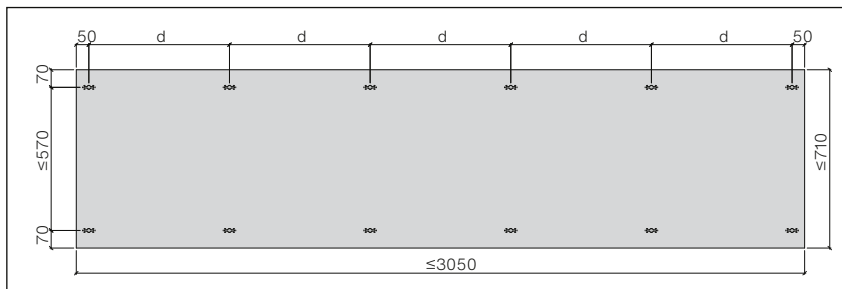
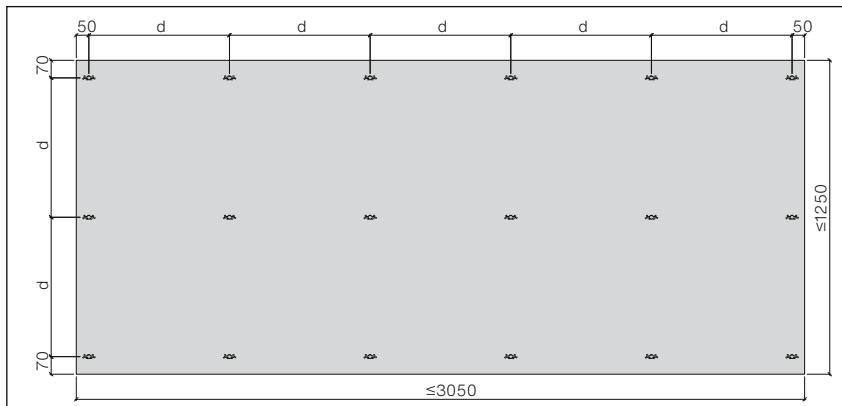
System mocujący: Swisspearl Largo, tnom = 8 mm mocowany za pomocą Sigma 8 Pro

Zniszczenie kotwy przy rozciąganiu	Rk	odległość mocowania
bez zagięcia, Isup 135 mm	1165 N	340 mm
z wygięciem, Isup 225 mm	975 N	560 mm
z wygięciem, Isup 300 mm	565 N	750 mm
	1050 N	
Obciążenie ścinające	1965 N	
Połączenie ścinania i naprężania 30°	2045 N	

Isup = odległość wspornika do uwzględnienia zginania panelu odpowiada odległości mocowania

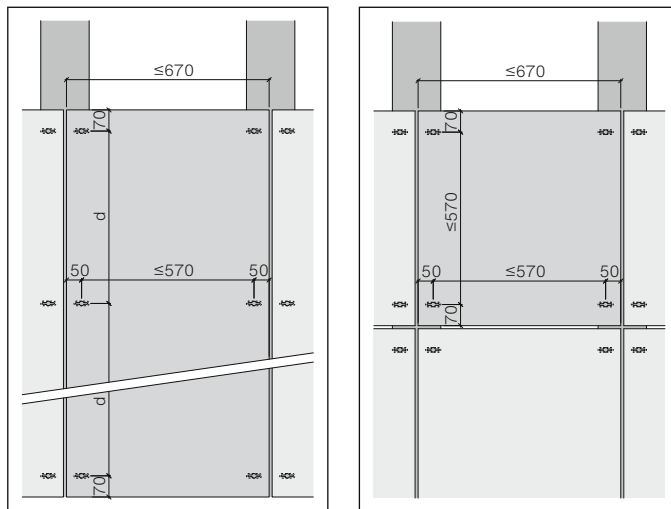
Wszystkie wartości obciążeń są określane zewnętrznie przez instytut badawczy MPA Hannover. Wszystkie wartości obciążeń Rk podano jako wartości fraktalne 5% (wielkość próby: 10 elementów).

Podanych wartości nośności nie należy stosować w projekcie. Przed zastosowaniem w obliczeniach statycznych podane wartości obciążeń należy przekształcić na wartości projektowe z uwzględnieniem lokalnych wymagań bezpieczeństwa dla obiektu budowlanego.

Sigma 8 Pro, pionowo**Sigma 8 Pro, poziomo**

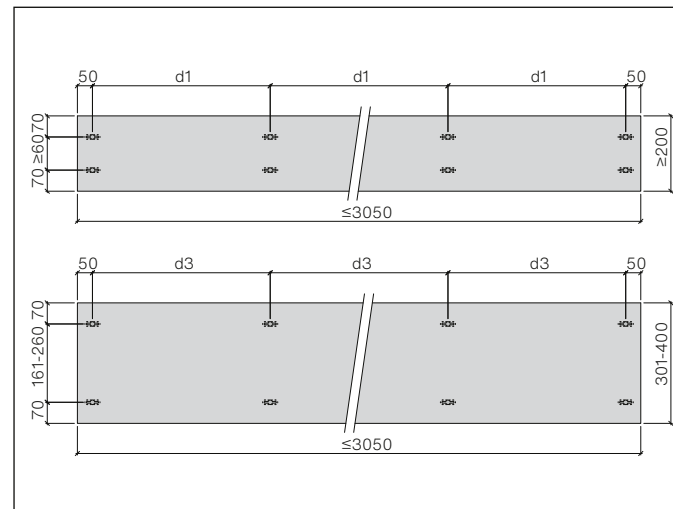
Orientacyjne wartości maksymalnych odległości montażowych [d] w mm dla dwu- i wielopłytych paneli elewacyjnych.

Panel jedno płytowy

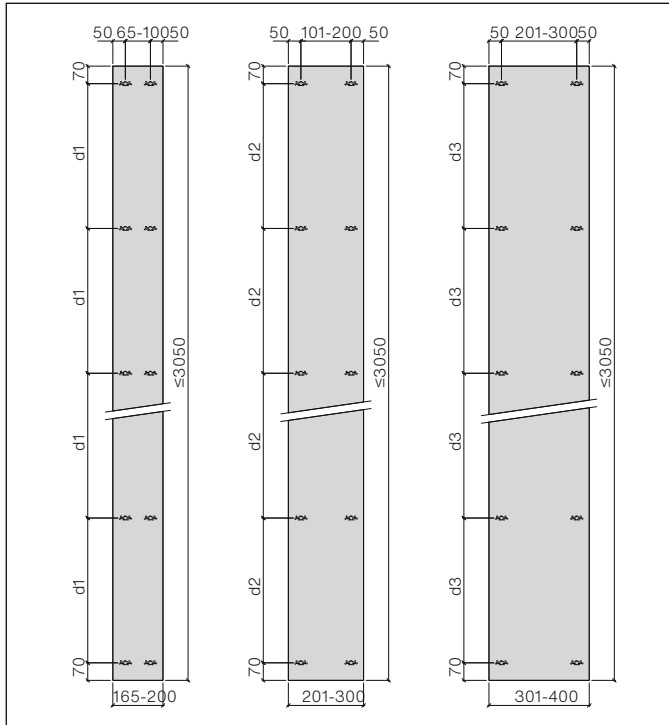


Maksymalna odległość montażowa paneli jedno płytowych wynosi 570 mm. Jeśli w wyniku określenia maksymalnych odległości montażowych zostaną uzyskane mniejsze wartości, należy je zastosować.

Listwy Sigma 8 Pro zamontowane poziomo



W przypadku pasów poziomych minimalna wysokość panela w systemie wynosi 200 mm. Minimalna wysokość wszystkich paneli krawędziowych, np. na zakończeniu elewacji lub pod parapetem, wynosi 250 mm.

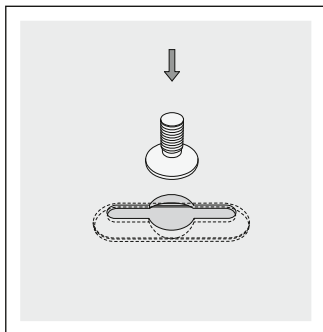
Listwy Sigma 8 Pro zamontowane pionowo**Maksymalne odległości montażowe listew/ościeżnic okien**

Ciśnienie/ ssanie wiatru q_{p0} - Prędkość wiatru v .		0,9 kN/m ² -1,3 kN/m ² 138 km/h-165 km/h			
Wysokość budynku w [m]		≤8	≤15	≤30	
Szerokość listwy [mm]	165-200	d1	500	500	500
	201-300	d2	570	550	500
	301-400	d3	600	550	500

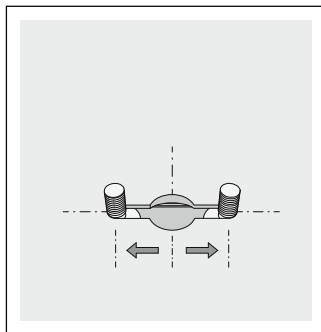
Odstępy montażowe dla listew Largo montowanych poziomo lub pionowo.

W przypadku listew montowanych pionowo, min. szerokość panela wynosi 165 mm.

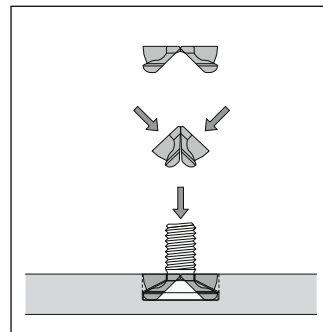
Instrukcja montażu



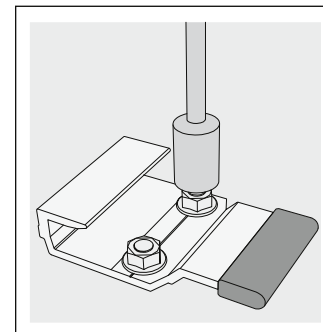
Wiercenie podcięć Sigma 8 Pro jest wykonywane w zakładzie Swisspearl.



Dwie gwintowane kotwy S8 Pro są wkładane pojedynczo do podciętego otworu i przesuwane do krawędzi bocznej.



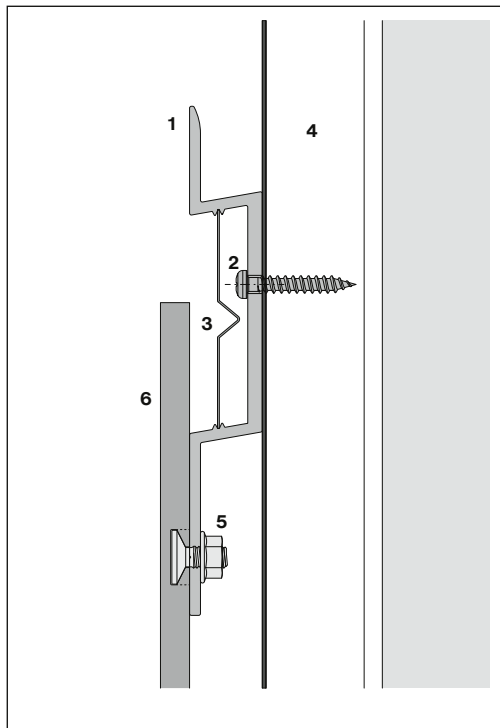
Element dystansowy S8 Pro jest wciskany i umieszczany w otworze podcięłym pomiędzy dwiema gwintowanymi kotwami. Naciśnij, aby ponownie rozłożyć rozpórkę S8 Pro.



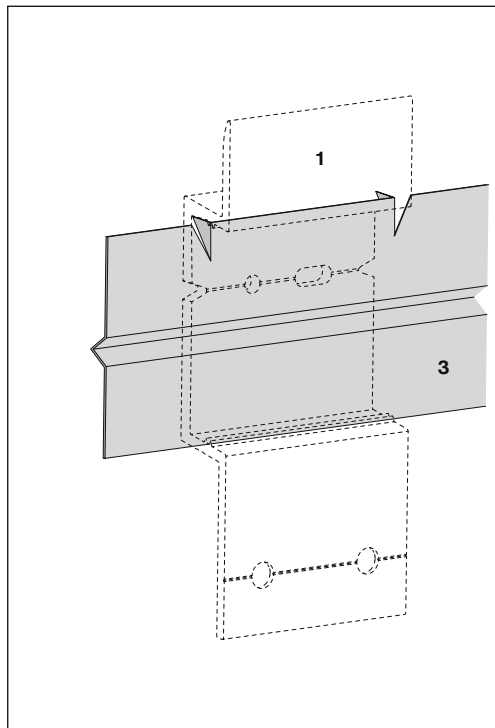
Zamocuj podwieszenie i/lub zaciski Omega.

Należy to zrobić kluczem dynamometrycznym. Moment dokręcania 2,5 Nm.

Po montażu zacisku panele są natychmiast podwieszane i mocowane do konstrukcji nośnej bez konieczności składowania ich w międzyczasie. Montaż odbywa się od dołu do góry.

Pozioma blacha łącząca (opcjonalnie)

Pozioma blacha łącząca – aluminium 0,5 mm, czarna, malowana proszkowo.



Nacinanie i zginanie zapobiega przemieszczaniu się poziomych blach łączących.

Pozioma blacha łącząca jest przycinana do szerokości panelu minus 2 mm i zatrzaskuje się w rowkach prowadzących zacisków Omega. Nacinanie i zginanie zapobiega przemieszczaniu się poziomych blach łączących. Wymiana uszkodzonych paneli na miejscu nie będzie już możliwa ze względu na ciągłą poziomą blachę łączącą. Konieczny będzie demontaż kilku paneli.

Na zamówienie specjalne, artykuł nie znajduje się w standardowej ofercie!

- 1 Zacisk Omega S8 Pro
- 2 Zaczep
- 3 Pozioma blacha łącząca – aluminium 0,5 mm, czarna, malowana proszkowo, długość 3050 i 2510 mm
- 4 Listwa podporowa pionowa
- 5 Kotwa Sigma 8 Pro
- 6 Panel Largo 8 mm

Listwy podporowe

W przypadku pionowej szczeliny dylatacyjnej:

- Listwy podporowe pionowe 2×27×60 mm, z odstępem 30 mm.

Dla podparcia pośredniego:

- Listwy podporowe 1×27×60 mm.

Wszystkie listwy podporowe muszą być gładkie z jednej strony i spełniać następujące wymagania:

- Grubość min. 27 mm
- Klasa wytrzymałości II (FK II/C24)
- Maks. wilgotność drewna 20 m%

Elementy mocujące

Do listew o szerokości 60 mm w każdym miejscu montażu potrzebna jest jedna śruba.

Pionowe szczeliny dylatacyjne

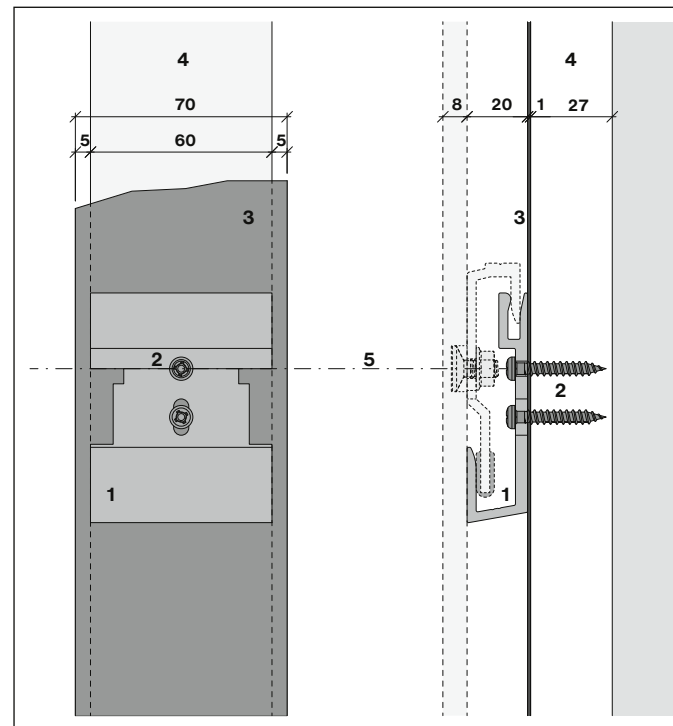
W przypadku pionowych szczelin dylatacyjnych, narożników wewnętrznych i narożników zewnętrznych należy zabezpieczyć drewnianą konstrukcję nośną wraz ze wspornikami pośrednimi przed wilgocią za pomocą taśmy EPDM na całej szerokości listwy podporowej. Nadwis poprzeczny wynosi 5 mm.

Montaż zacisków

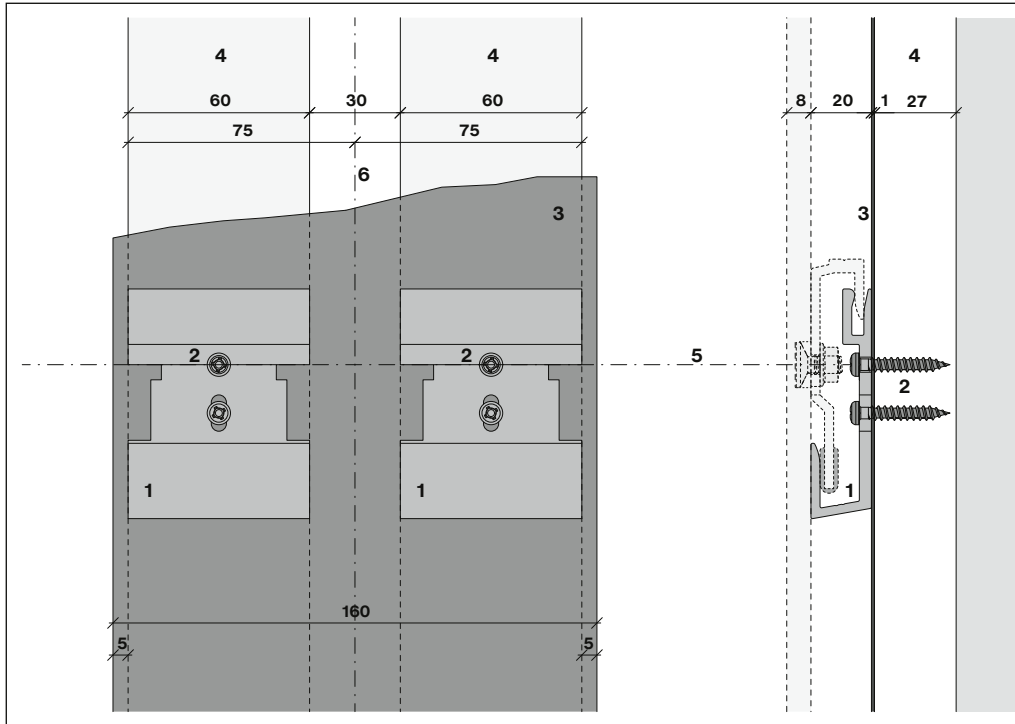
Śruby ze stali nierdzewnej SR2 S8, stal nierdzewna do konstrukcji drewnianych, łeb śruby Ø8,0 mm, 4,8×30 mm, malowane proszkowo na czarno

- Zacisk u S8
- Śruby SR2 S8, 4,8×30 mm
- Taśma EPDM S8 70 mm
- Listwa podporowa, pionowa 27×60 mm
- Oś pozioma

Montaż zacisku u na wsporniku pośrednim



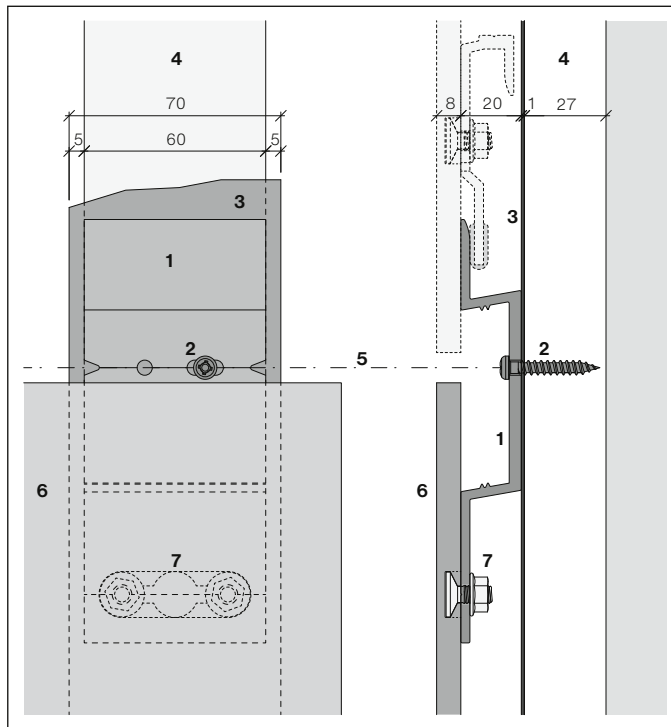
Mocowanie: 2 śruby SR2 S8 4,8×30 mm na zacisk U

Montaż zacisku u na pionowej szczelinie dylatacyjnej

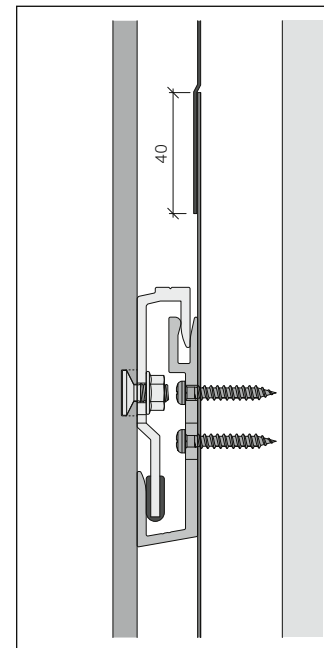
- 1 Zacisk u S8
- 2 Śruby SR2 S8, 4,8×30 mm
- 3 Taśma EPDM S8 160 mm
- 4 Listwa podporowa, pionowa 27×60 mm
- 5 Oś pozioma
- 6 Oś pionowa

Mocowanie: 2 śruby SR2 S8 4,8×30 mm na zacisk U

Montaż zacisku Omega na wsporniku pośrednim

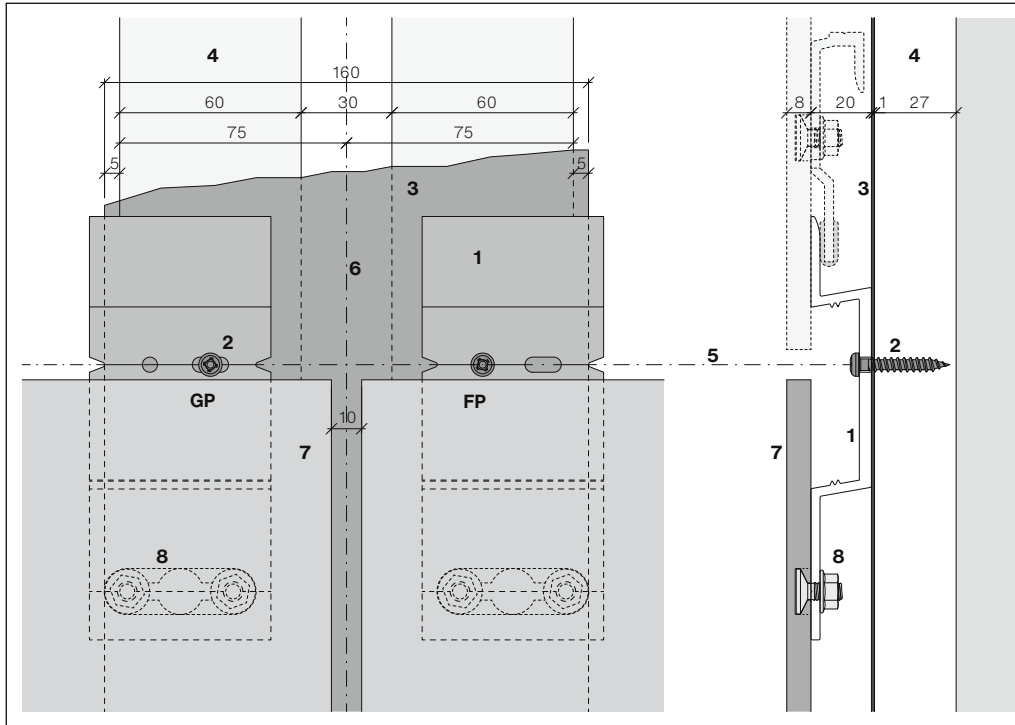


- 1 Zacisk Omega S8 Pro
- 2 Śruby SR2 S8, 4,8×30 mm
- 3 Taśma EPDM S8 70 mm
- 4 Listwa podporowa, pionowa 27×60 mm
- 5 Oś pozioma
- 6 Panel Largo 8 mm
- 7 Kotwa Sigma 8 Pro



Taśmy łączące EPDM mogą nachodzić na siebie między zaciskami. Minimalna długość zakładki 40 mm.

Mocowanie: 1 śruba SR2 S8 4,8×30 mm w otworze szczelinowym [GP=SP=punkt przesuwny]

Montaż zacisku Omega w pionowej szczelinie dylatacyjnej

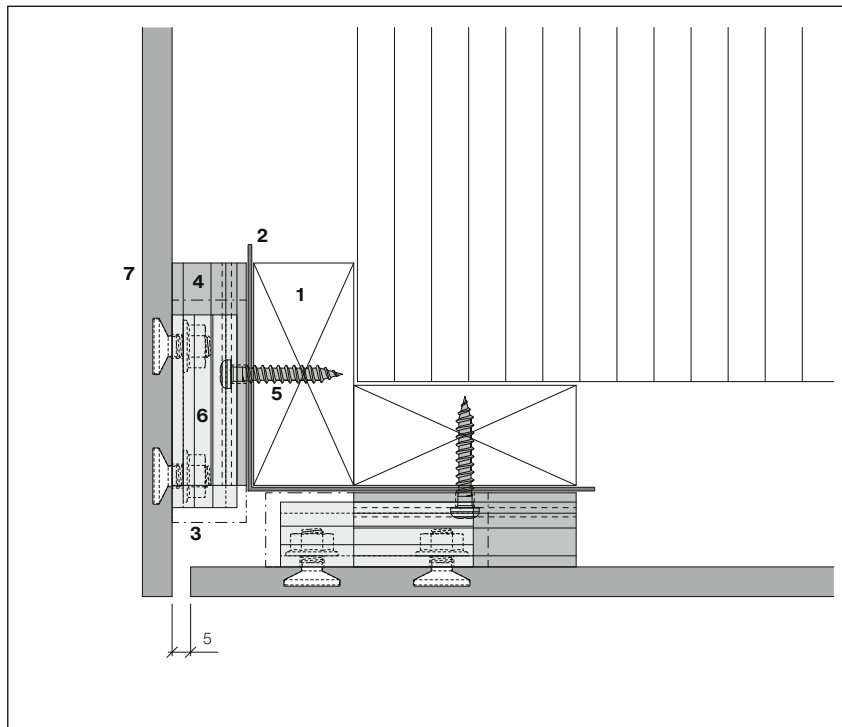
- 1 Zacisk Omega S8 Pro
- 2 Śruby SR2 S8, 4,8×30 mm
- 3 Taśma EPDM S8 160 mm
- 2 Listwa podporowa, pionowa, 2× 27×60 mm
- 5 Oś pozioma
- 6 Oś pionowa
- 7 Panel Largo 8 mm
- 8 Kotwa Sigma 8 Pro

Mocowanie lewego zacisku Omega: 1 śruba SR2 S8 4,8×30 mm w otworze szczelinowym

[GP=SP=punkt przesuwny]

Mocowanie prawego zacisku Omega: 1 śruba SR2 S8 4,8×30 mm w okrągłym otworze [FP=stały punkt]

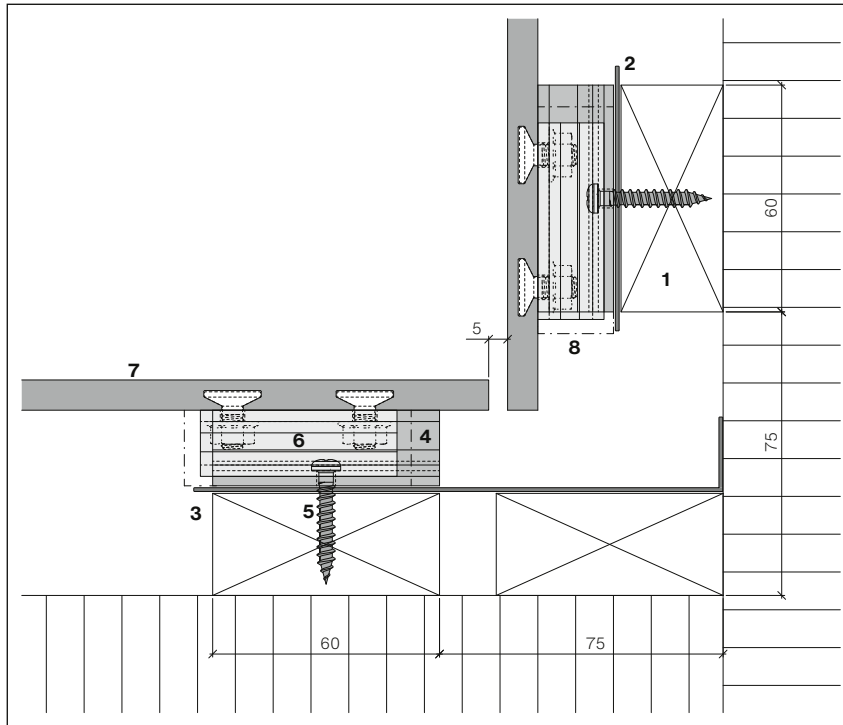
Narożnik zewnętrzny



- 1 Listwa podporowa, pionowa
27×60 mm
- 2 Taśma EPDM S8 160 mm
- 3 Pozycja zacisku Omega S8 Pro
(linia przerywana)
- 4 Zacisk U-Cleat S8
- 5 Śruby SR2 S8, 4,8×30 mm
- 6 Zaczepek S8 Pro
- 7 Panel Largo 8 mm

Rozmieszczenie listw narożnych zależy od ustawienia pionowych łączy

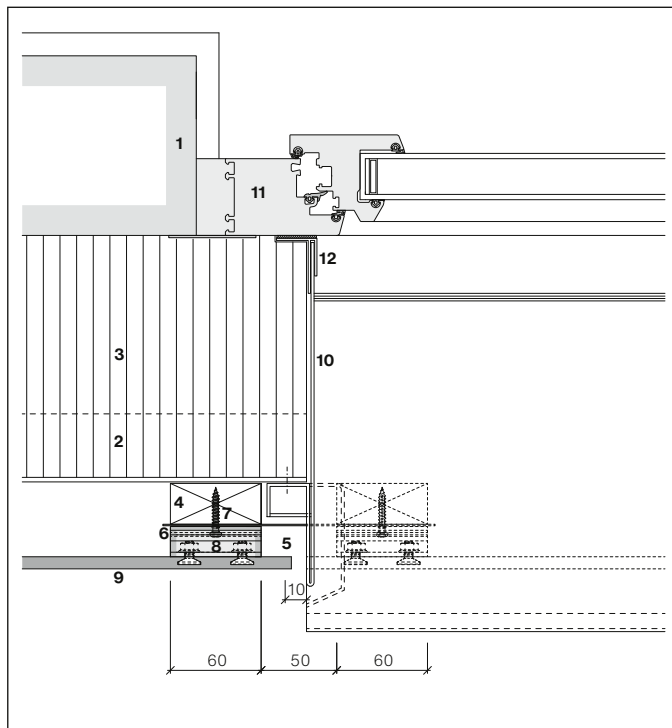
Za pomocą dwóch śrub SR2 S8, 4,8×30 mm zamontować zacisk u na osiowaniu listwy.

Narożnik wewnętrzny

- 1 Listwa podporowa, pionowa
27×60 mm
- 2 Taśma EPDM S8 70 mm
- 3 Taśma EPDM S8 160 mm
- 4 Zacisk U-Cleat S8
- 5 Śruby SR2 S8, 4,8×30 mm
- 6 Zaczep S8 Pro
- 7 Panel Largo 8 mm
- 8 Pozycja zacisku Omega S8 Pro
(linia przerywana)

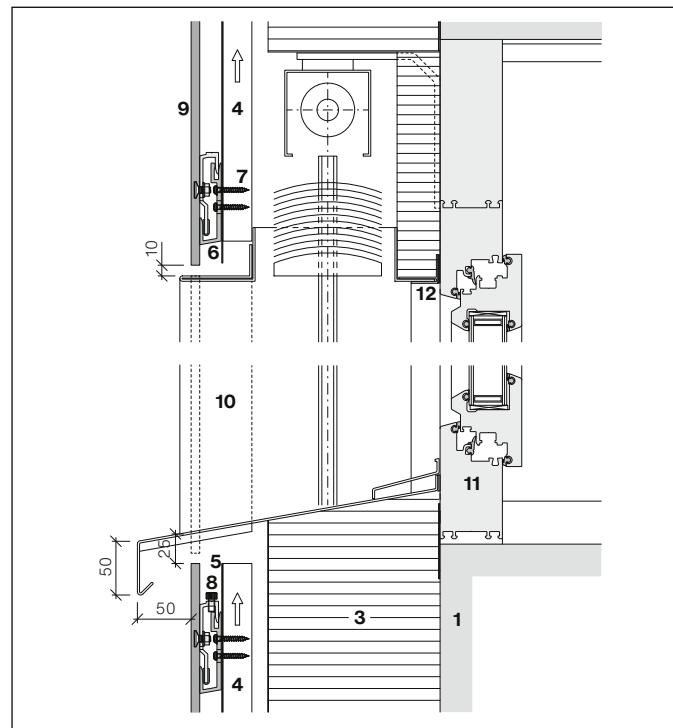
Za pomocą dwóch śrub SR2 S8, 4,8×30 mm zamontować zacisk u na osiowaniu listwy. Umieścić dodatkową listwę 27×60 mm w narożniku wewnętrznym.

Rama okna, przekrój poziomy

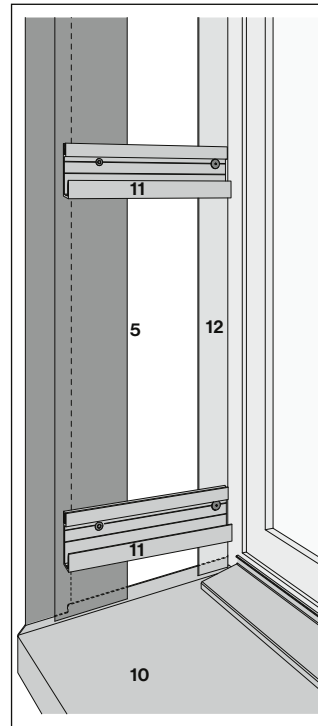
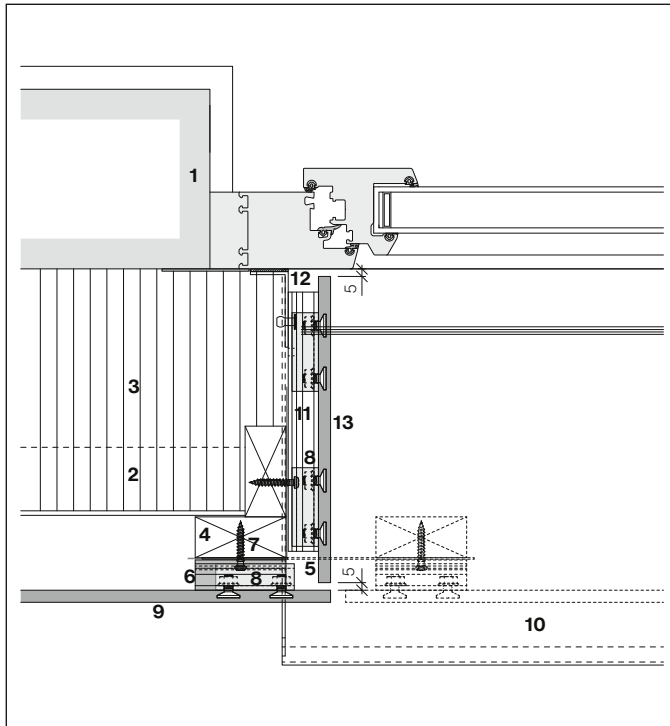


- | | |
|------------------------------|---|
| 1 Podłoże, konstrukcja nośna | 4 Listwa podporowa, pionowa
27×60 mm |
| 2 Konstrukcja nośna | 5 Taśma EPDM S8 180 mm |
| 3 Izolacja termiczna | |

Rama okna, przekrój pionowy

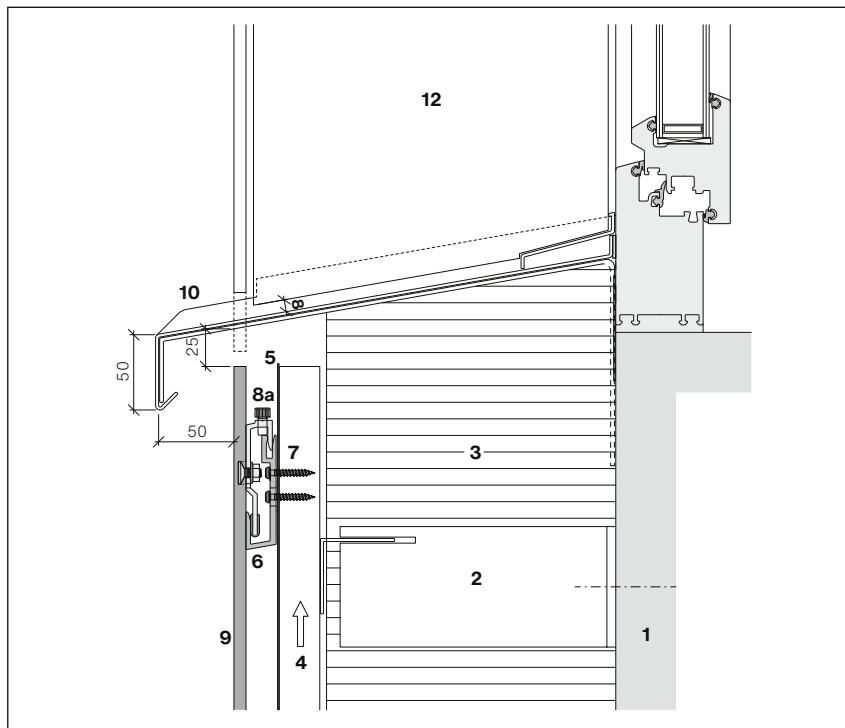


- | | |
|-----------------------------|-------------------------|
| 6 Zacisk u S8 | 9 Panel Largo 8 mm |
| 7 Śruby SR2 S8, 4,8×30 mm | 10 Rama |
| 8 Zaczep S8 Pro z regulacją | 11 Okno |
| | 12 Profil F z uszczelką |

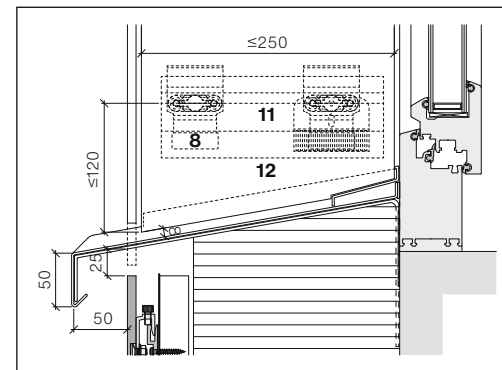
Ościeznica okna

- 1 Podłoże, konstrukcja nośna
- 2 Konstrukcja nośna
- 3 Izolacja termiczna
- 4 Listwa podporowa, pionowa 27×60 mm
- 5 Taśma EPDM S8 180 mm
- 6 Zacisk u S8
- 7 Śruby SR2 S8, 4,8×30 mm
- 8 Zaczepek S8 Pro
- 9 Panel Largo 8 mm
- 10 Parapet
- 11 U-kształtny pręt S8, anodowany na czarno, cięty i wstępnie nawiercony Ø5 mm (pręty po 3 m, linia produktów standardowych)
- 12 Kątownik aluminiowy 60×20×2 mm z uszczelką
- 13 Panel ościeża okiennego Largo

Parapet

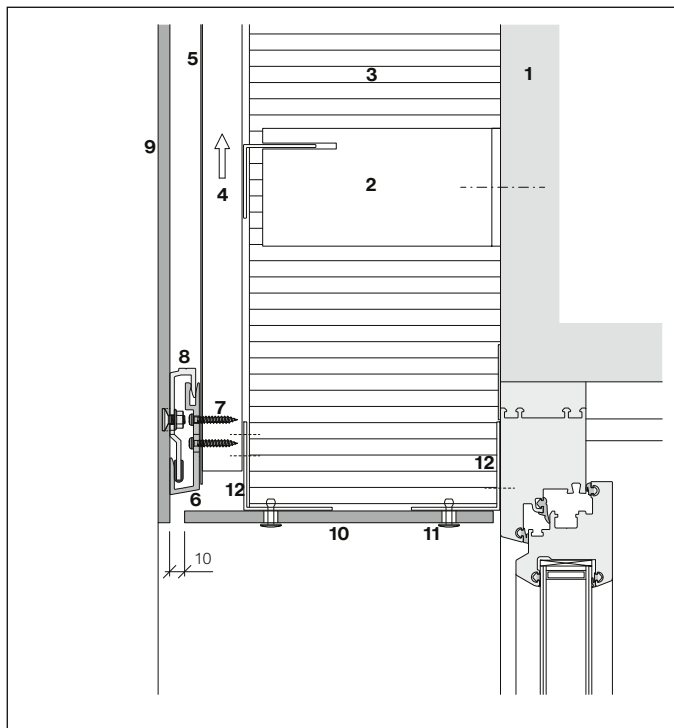


Należy ściśle przestrzegać odstępu 20 mm między zaczepami!
Połączenie ościeznicy z parapetem wynosi 8 mm.



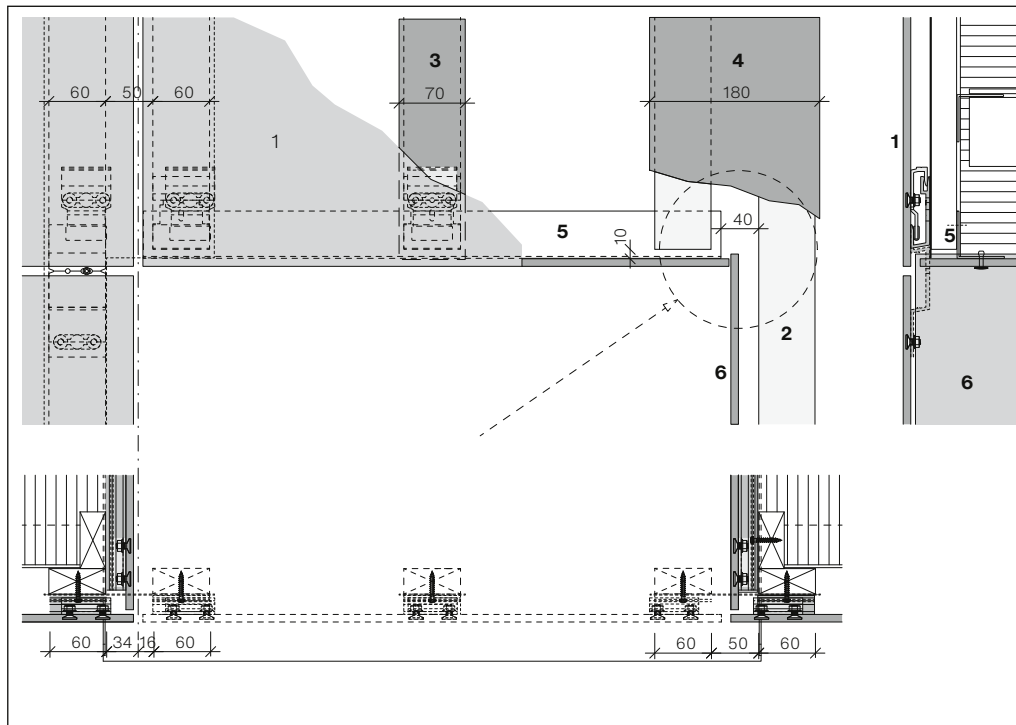
Maksymalną odległość montażową w pionie wynoszącą 100 mm można zwiększyć na ościeznicy do 120 mm. w przypadku ościeży o szerokości powyżej 250 mm dolne punkty zaczeplenia muszą być przesunięte w pionie.

- 1 Podłoże, konstrukcja nośna
- 2 Konstrukcja nośna
- 3 Izolacja termiczna
- 4 Listwa podporowa, pionowa 27×60 mm
- 5 Taśma łącząca EPDM S8
- 6 Zacisk u S8
- 7 Śruby SR2 S8, 4,8×30 mm
- 8 Zaczep S8 Pro (8a z regulacją)
- 9 Panel Largo 8 mm
- 10 Parapet
- 11 U-kształtny pręt S8, anodowany na czarno,
- 12 Panel ościeża okiennego Largo

Nadproże

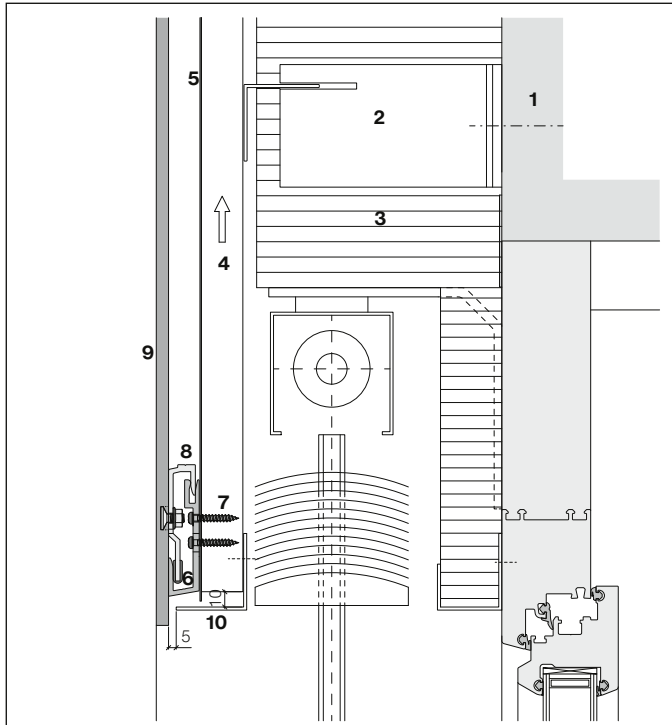
- 1 Podłoże, konstrukcja nośna
- 2 Konstrukcja nośna
- 3 Izolacja termiczna
- 4 Listwa podporowa, pionowa 27×60 mm
- 5 Taśma łącząca EPDM S8
- 6 Zacisk u S8
- 7 Śruby SR2 S8, 4,8×30 mm
- 8 Zaczep S8 Pro
- 9 Panel Largo 8 mm
- 10 Panel nadproża Largo 8 mm, widoczne mocowanie, z punktami stałymi i przesuwanymi
- 11 Nit elewacyjny AlMg, 4,0×18-K15, mocowanie z kotwą i punktami przesuwanymi
- 12 Kątownik aluminiowy

Konstrukcja nośna nadproża



- 1 Panel Largo 8 mm
- 2 Listwa podporowa, pionowa 27×60 mm
- 3 Taśma EPDM S8 70 mm
- 4 Taśma EPDM S8 180 mm
- 5 Kątownik aluminiowy
- 6 Panel ościeża okiennego Largo 8 mm

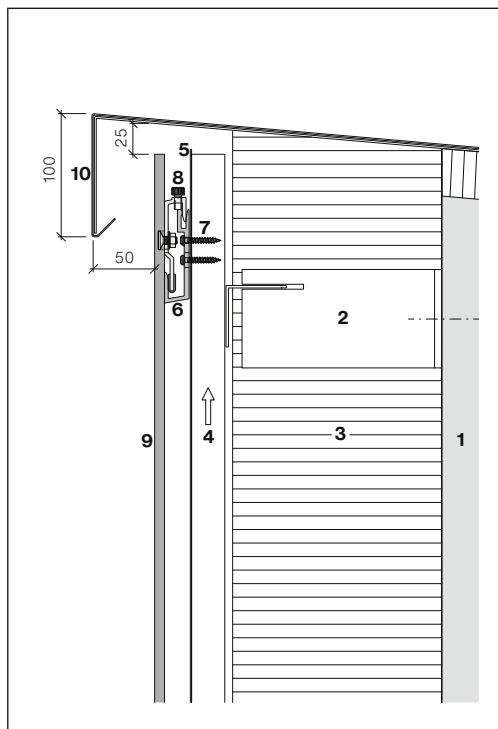
Aby można było zawiesić ościeżnicę, nadproże musi znajdować się w odległości 40 mm od słupka okiennego.

Nadproże z zaślepioną obudową

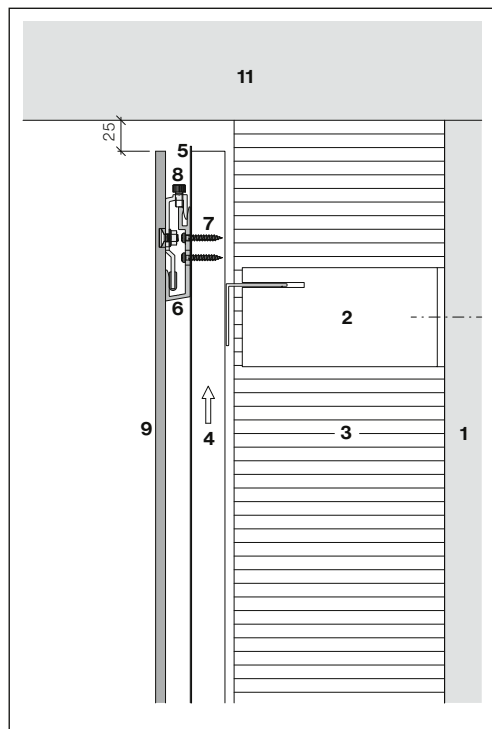
- 1 Podłoże, konstrukcja nośna
- 2 Konstrukcja nośna
- 3 Izolacja termiczna
- 4 Listwa podporowa, pionowa
27×60 mm
- 5 Taśma łącząca EPDM S8
- 6 Zacisk u S8
- 7 Śruby SR2 S8, 4,8×30 mm
- 8 Zaczep S8 Pro
- 9 Panel Largo 8 mm
- 10 Aluminiowy profil wzmacniający,
malowany

Wersja z zaciskami U, montowanymi na listwach

Krawędź dachu



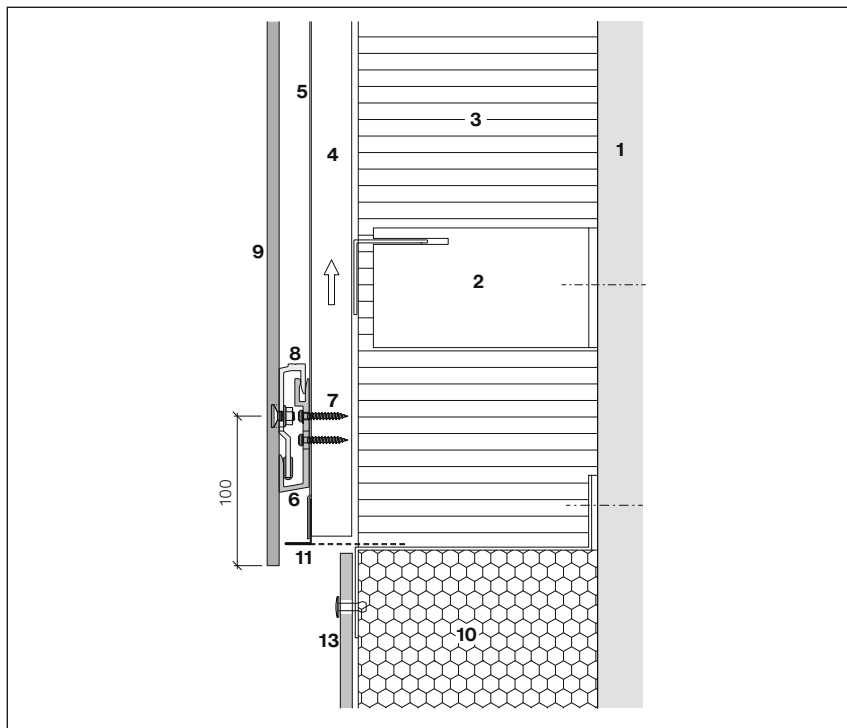
Zakończenie krawędzi dachu



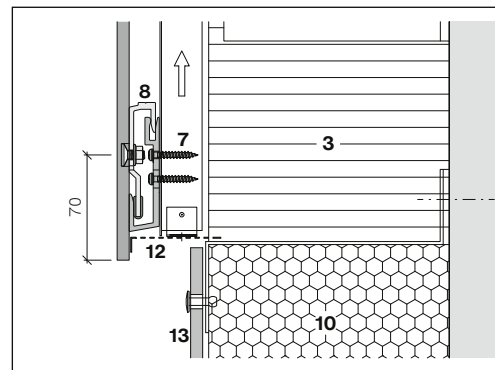
Połączenie z podbitką

- 1 Podłoże, konstrukcja nośna
- 2 Konstrukcja nośna
- 3 Izolacja termiczna
- 4 Listwa podporowa, pionowa 27×60 mm
- 5 Taśma łącząca EPDM S8
- 6 Zacisk u S8
- 7 Śruby SR2 S8, 4,8×30 mm
- 8 Zaczep S8 Pro z regulacją
- 9 Panel Largo 8 mm
- 10 Osłona krawędzi dachu
- 11 Podbitka

Należy ściśle przestrzegać odstępu 20 mm między zaczepami!

Połączenie z podstawą

W przypadku zastosowania profilu wentylacyjnego częściowo perforowanego S8 odległość pionowa od dolnej krawędzi musi wynosić 100 mm.



Wariant rozwiązania projektowego z profilem wentylacyjnym, na miejscu, z pionowym odstępem między krawędziami 70 mm (standard).

- 1 Podłoże, konstrukcja nośna
- 2 Konstrukcja nośna
- 3 Izolacja termiczna
- 4 Listwa podporowa, pionowa 27×60 mm
- 5 Taśma EPDM/taśma łącząca S8
- 6 Zacisk u S8
- 7 Śruby SR2 S8, 4,8×30 mm
- 8 Zaczep S8 Pro
- 9 Panel Largo 8 mm
- 10 Izolacja
- 11 Profil wentylacyjny S8
- 12 Profil wentylacyjny, na miejscu budowy
- 13 Panel bazowy (panel konstrukcyjny Plus/Largo)

Profile nośne konstrukcji nośnej z lekkiego metalu

Konstrukcja nośna musi być tak wysoka, jak piętro budynku: maks. długość profilu 3 m (grubość $\geq 2,0$ mm). Poniżej styku paneli wymagany jest profil T min. $140 \times 45 \times 2$ mm, a dla podpory pośredniej profil kątowy min. $45 \times 45 \times 2$ mm.

Konstrukcja nośna ze stali

Profile stalowe, stal ocynkowana S 235 lub stal nierdzewna V2A. Długość profili w układzie pionowym nie może przekraczać 6 m (grubość $\geq 1,5$ mm). w przypadku konstrukcji stalowych wymagana jest minimalna powierzchnia styku 140 mm w miejscu styku paneli i 45 mm w celu podparcia pośredniego.

Połączenie poszczególnych paneli poza obszarem styku poziomych lub pionowych podpór/profilu nośnych może prowadzić do niekontrolowanych ograniczeń, niezależnie od konstrukcji stalowej lub lekkiej metalowej.

Kompatybilność materiałów metalowych

Anodowanie zacisków służy jako warstwa oddzielająca do montażu na konstrukcjach nośnych ze stali. w przypadku konstrukcji stalowych należy pamiętać, że wióry powstałe podczas wiercenia mogą spowodować powstanie korozji na elementach innych producentów.

Nit

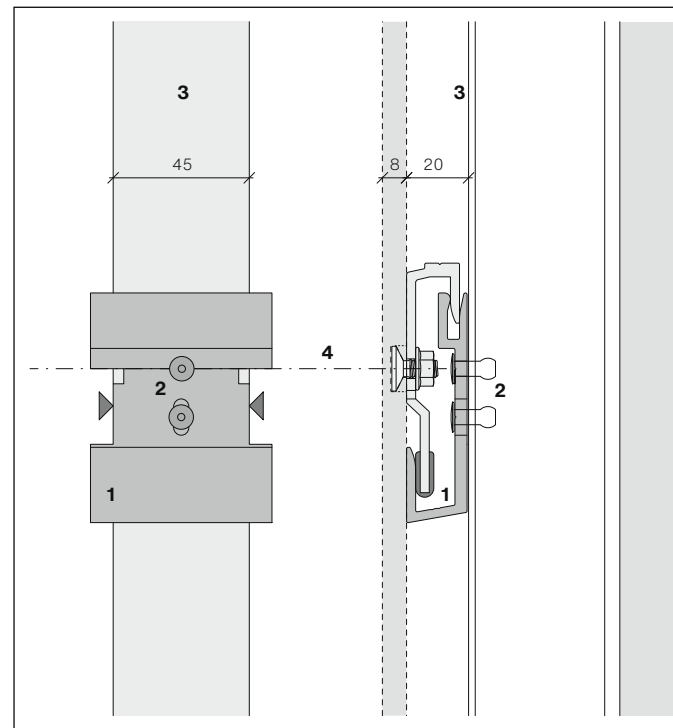
Nity do konstrukcji aluminiowych i stalowych, stal nierdzewna, łeb nitu $\varnothing 9,0$ mm, $4,8 \times 12$ -K9,0 mm, malowany proszkowo na czarno, długość chwytu $5,5$ - $8,0$ mm.

Otwory w metalu lekkim lub stali

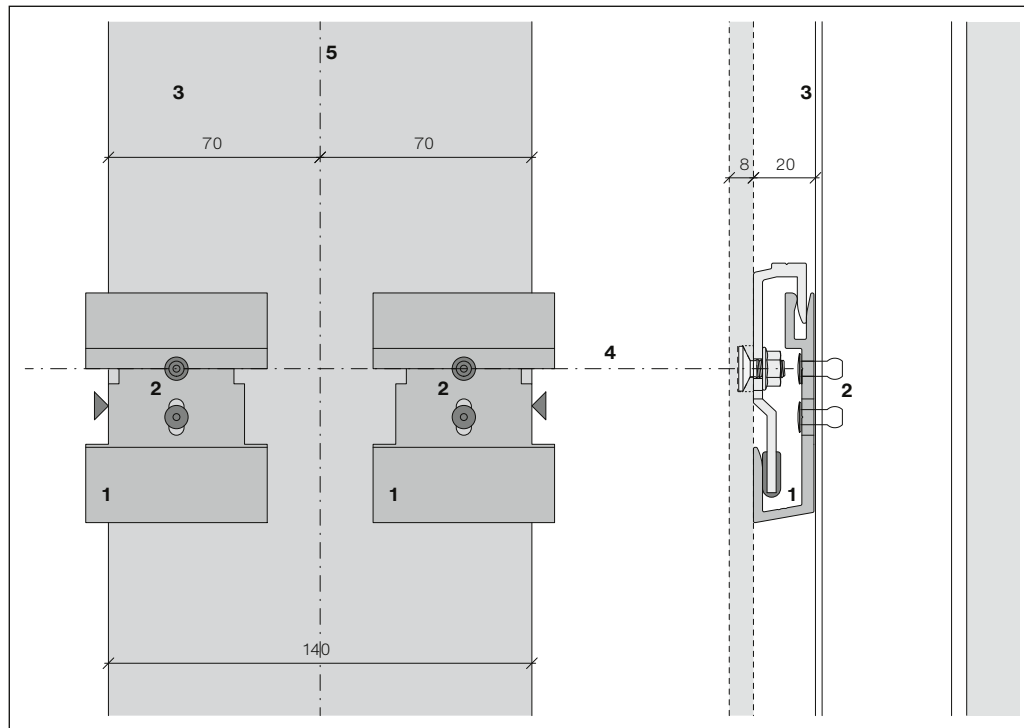
Wiertło $\varnothing 4,9$ mm.

- 1 Zacisk u S8
- 2 Nity S8 $4,8 \times 12$ -K9,0 mm
- 3 Profil nośny pionowy, aluminiowy, $45 \times 45 \times 2$ mm
- 4 Oś pozioma

Montaż zacisku u na wsporniku pośrednim



Mocowanie: 2 nity na zacisk U, $4,8 \times 12$ -K9,0 mm
Usunąć wióry powstałe w wyniku wiercenia z zacisków U.

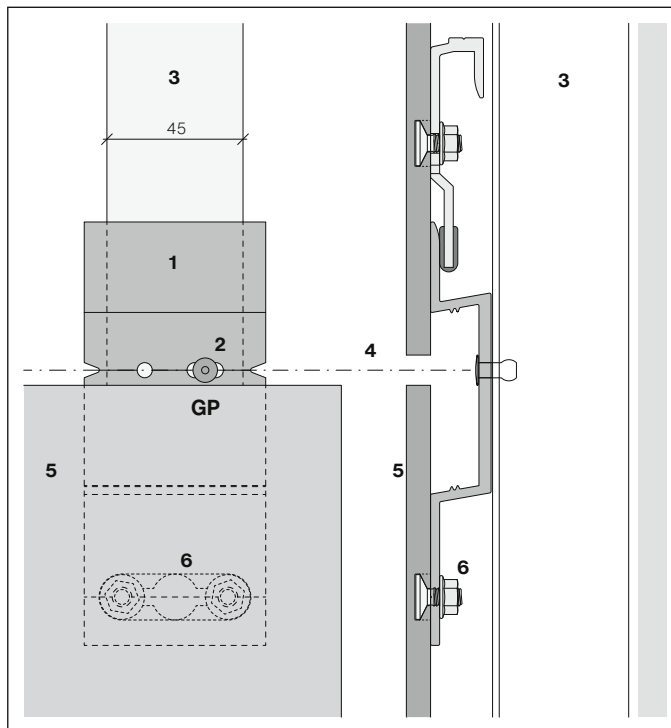
Montaż zacisku u na pionowej szczelinie dylatacyjnej**Uwaga dotycząca narzędzia do wbijania nitów zrywalnych Gesipa-AccuBird®**

Standardowy pojemnik odbiorczy Gesipa-AccuBird® jest przystosowany do nitów o długości odciętego rdzenia do 65 mm. w przypadku nitów S8 ze specjalnym trzpieniem (78 mm) pojemnik odbiorczy musi być powiększony. Jest to możliwe przez włożenie części przedłużającej (28 mm). Można ją zamówić w firmie Swisspearl.

- 1 Zacisk u S8
- 2 Nity S8 4,8×12-K9,0 mm
- 3 Profil nośny, aluminiowy profil T 45×2 mm, czarny w obszarze łączenia
- 4 Oś pozioma
- 5 Oś pionowa

Mocowanie: 2 nity na zacisk u S8 4,8×12-K9,0 mm
Usuń wióry powstałe w wyniku wiercenia z zacisków U.

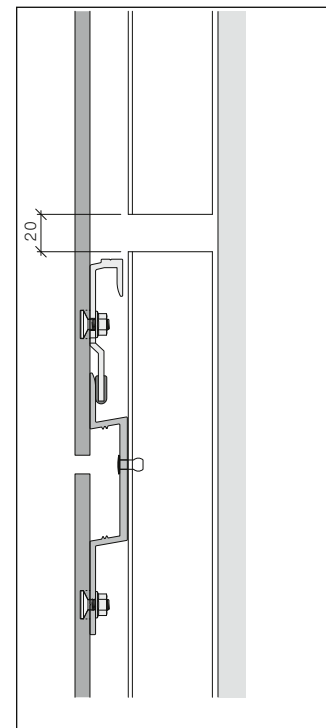
Montaż zacisku Omega na wsporniku pośrednim



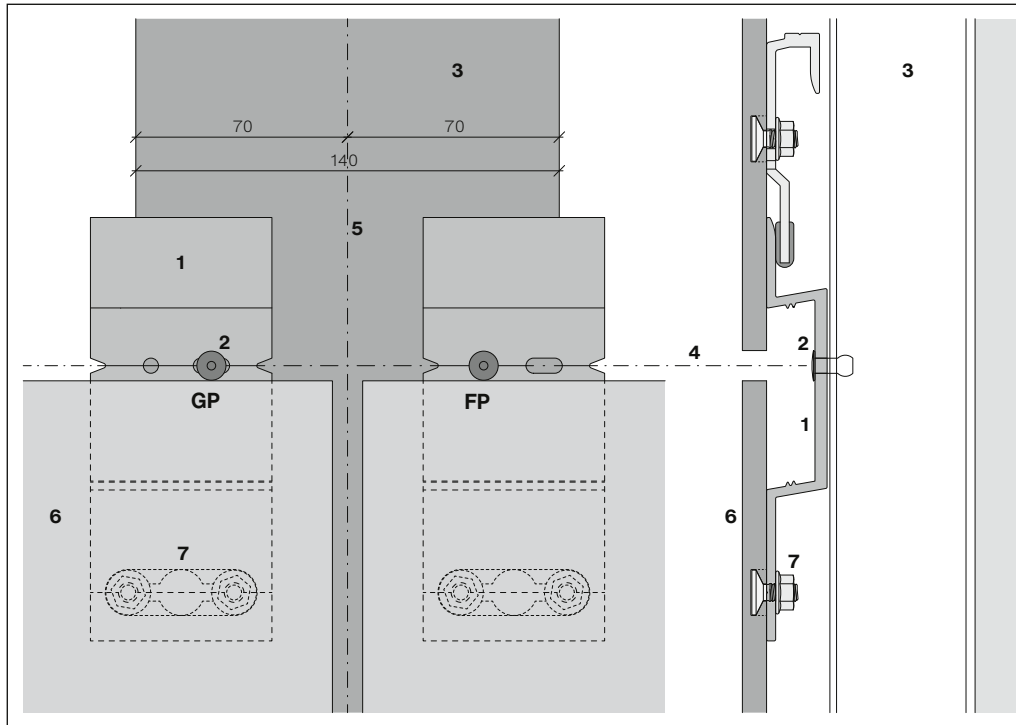
- 1 Zacisk Omega S8 Pro
- 2 Nity S8 4,8×12-K9,0 mm
- 3 Profil nośny, aluminiowy, 45×45×2 mm
- 4 Oś pozioma
- 5 Panel Largo 8 mm
- 6 Kotwa Sigma 8 Pro

Mocowanie: 1 nit 4,8×12-K9,0 mm w otworze szczelinowy
[SP=punkt przesuwny]

Separacja profili



Mocowania pionowych profili nośnych można umieszczać wyłącznie nad zaciskami Omega.

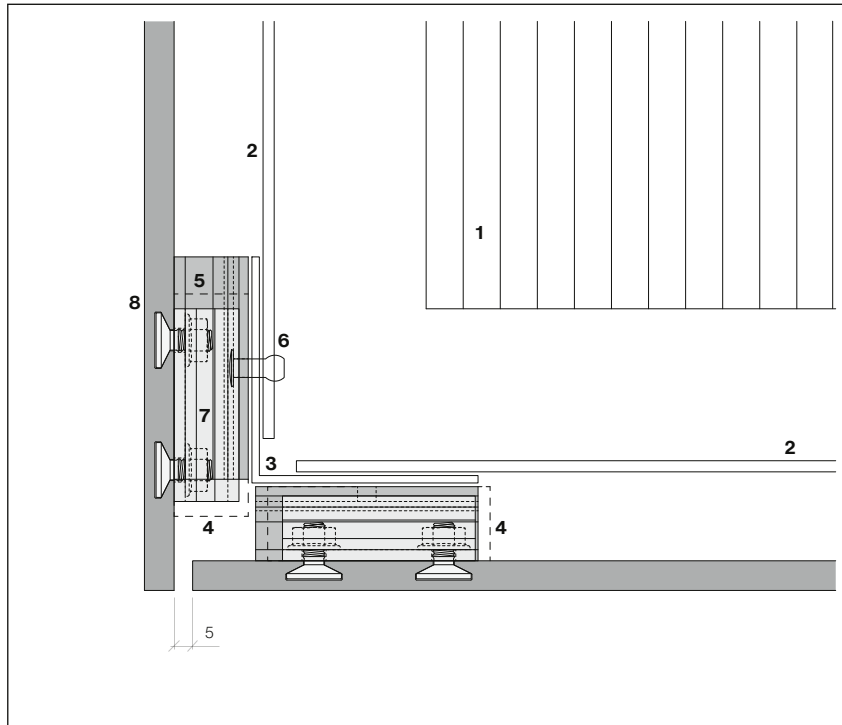
Montaż zacisku Omega w pionowej szczelinie dylatacyjnej

- 1 Zacisk Omega S8 Pro
- 2 Nity S8 4,8x12-K9,0 mm
- 3 Profil nośny, aluminiowy profil T, 45x2 mm, czarny w obszarze połączenia, na miejscu
- 4 Oś pozioma
- 5 Oś pionowa
- 6 Panel Largo 8 mm
- 7 Kotwa Sigma 8 Pro

Mocowanie lewego zacisku Omega: 1 nit 4,8x12-K9,0 mm w otworze szczelinowym [SP=punkt przesuwny]

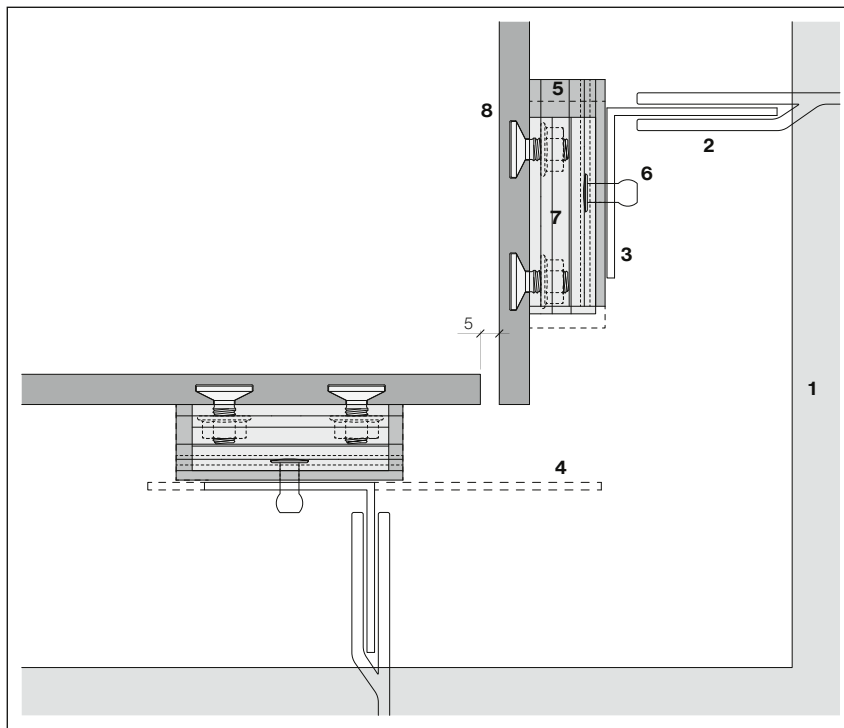
Mocowanie prawego zacisku Omega: 1 nit 4,8x12-K9,0 mm w okrągłym otworze [FP=punkt stały]

Narożnik zewnętrzny



- 1 Izolacja termiczna
- 2 Uchwyt profilu narożnego z izolacją termiczną
- 3 Kątownik aluminiowy 60×60×2 mm
- 4 Pozycja zacisku Omega S8 Pro (linia przerywana)
- 5 Zapięcie typu u S8
- 6 Nity S8 4,8×12-K9,0 mm
- 7 Zaczepek S8 Pro
- 8 Panel Largo 8 mm

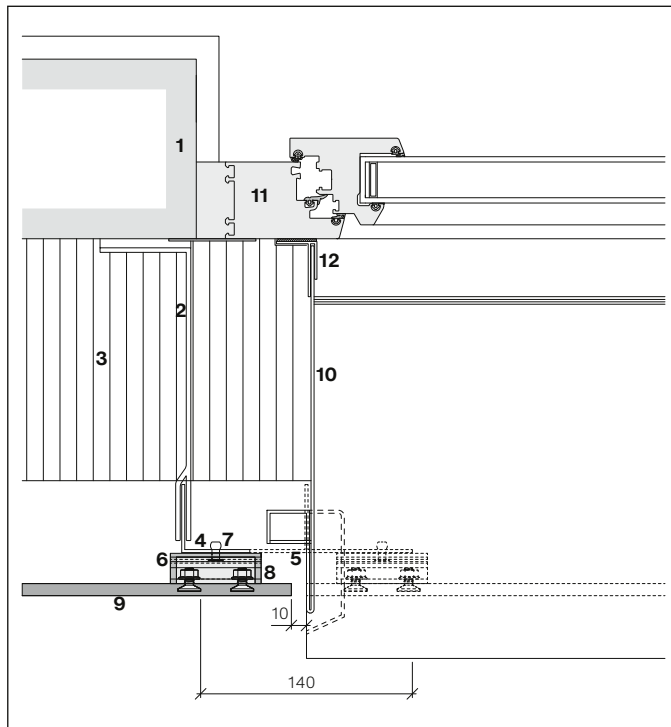
Za pomocą 2 nitów S8 4,8×12-K9,0 mm zamontuj zacisk u na osi profilu.

Narożnik wewnętrzny

- 1 Izolacja termiczna
- 2 Konsole z przekładką termiczną
- 3 Profil nośny, aluminiowy, 45×45×2 mm
- 4 Opcjonalny profil T (połączenie pionowe z podkładem), czarny w obszarze łączenia
- 5 Zacisk u S8
- 6 Nity S8 4,8×12-K9,0 mm
- 7 Zaczep S8 Pro
- 8 Panel Largo 8 mm

Za pomocą 2 nitów S8 4,8×12-K9,0 mm zamontuj zacisk u na osi profilu.

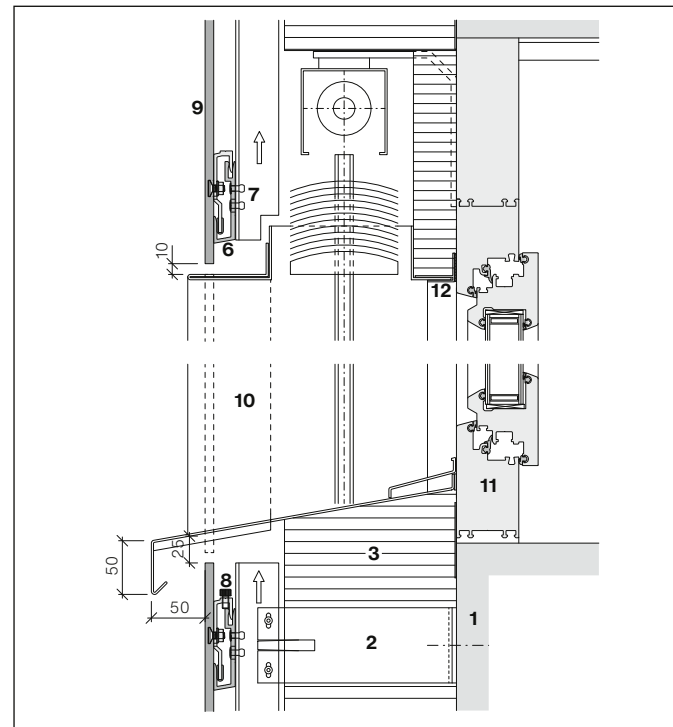
Rama okna, przekrój poziomy



- 1 Podłoże, konstrukcja nośna
- 2 Konstrukcja nośna
- 3 Izolacja termiczna

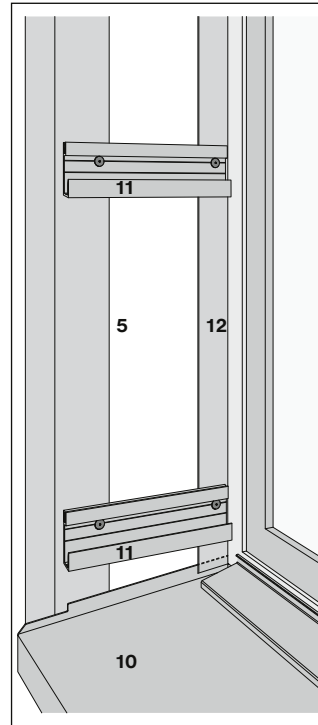
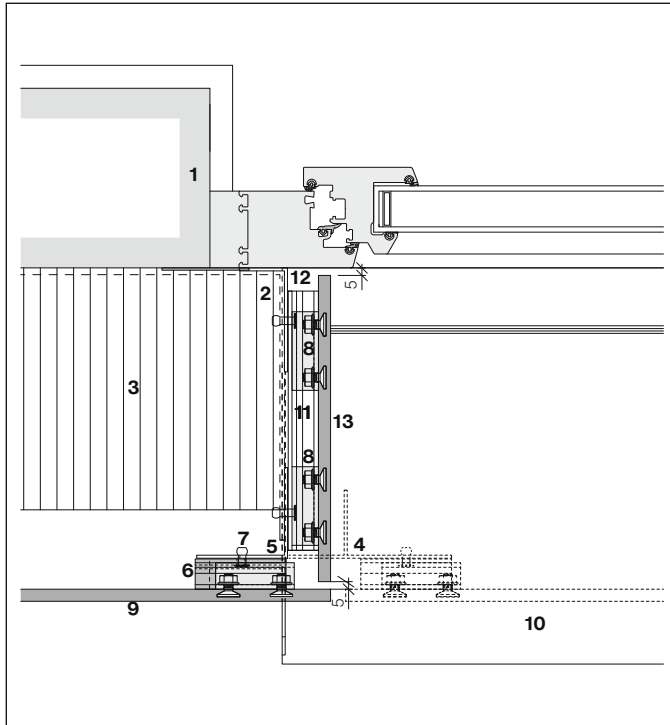
- 4 Profil nośny, aluminiowy, 45×45×2 mm
- 5 Profil nośny, aluminiowy profil T 45×2 mm, czarny w obszarze łączenia

Rama okna, przekrój pionowy



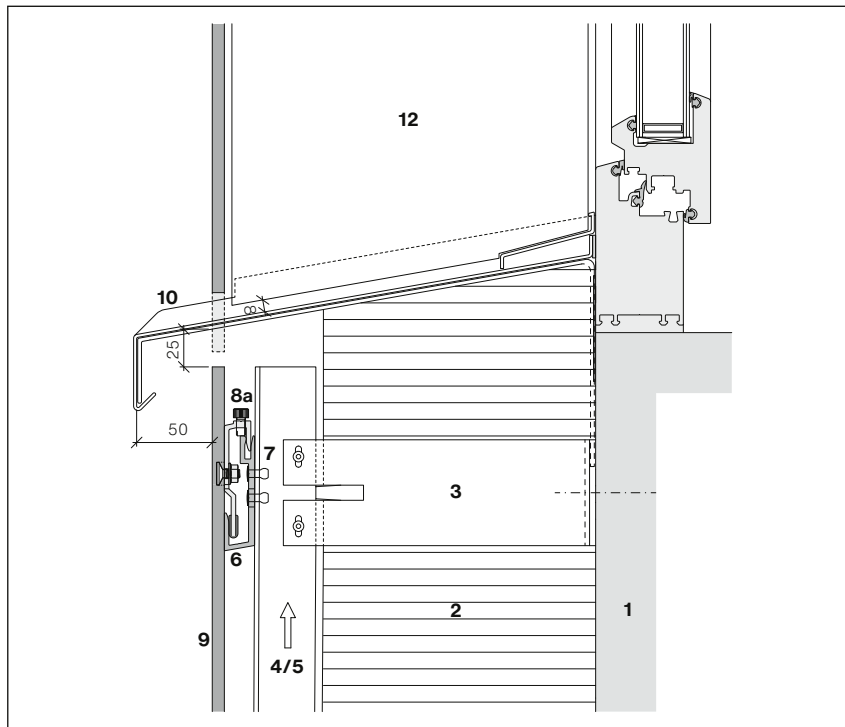
- 6 Zacisk u S8
- 7 Nity S8 4,8×12-K9,0 mm
- 8 Zaczepek S8 Pro (z regulacją)

- 9 Panel Largo 8 mm
- 10 Rama
- 11 Okno
- 12 Profil F z uszczelką

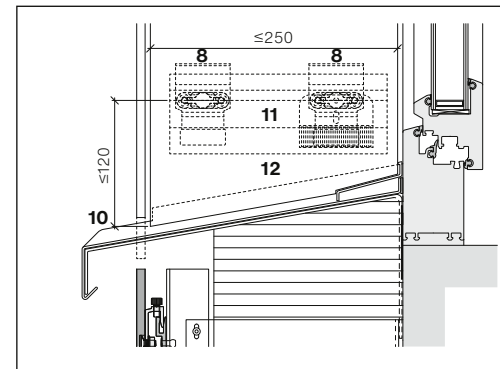
Ościeznica okna

- 1 Podłoże, konstrukcja nośna
- 2 Uchwyt profilu narożnego
- 3 Izolacja termiczna
- 4 Wspornik aluminiowy, profil T, 140×45×2 mm
- 5 Kątownik aluminiowy 60×60×2 mm
- 6 Zacisk u S8
- 7 Nity S8 4,8×12-K9,0 mm
- 8 Zaczep S8 Pro
- 9 Panel Largo 8 mm
- 10 Parapet
- 11 U-kształtny pręt S8, anodowany na czarno, cięty i wstępnie nawiercony Ø5 mm (pręty po 3 m, linia produktów standardowych)
- 12 Kątownik aluminiowy 60×20×2 mm z uszczelką
- 13 Panel ościeża okiennego Largo

Parapet

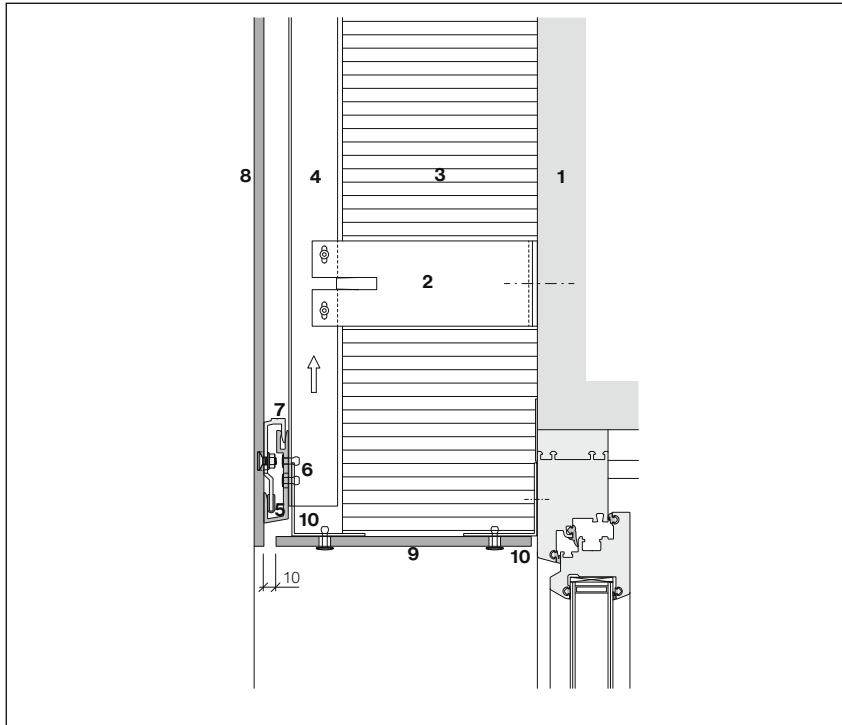


Należy ściśle przestrzegać odstępu 20 mm między zaczepami!
Połączenie ościeżnicy z parapetem wynosi 8 mm.



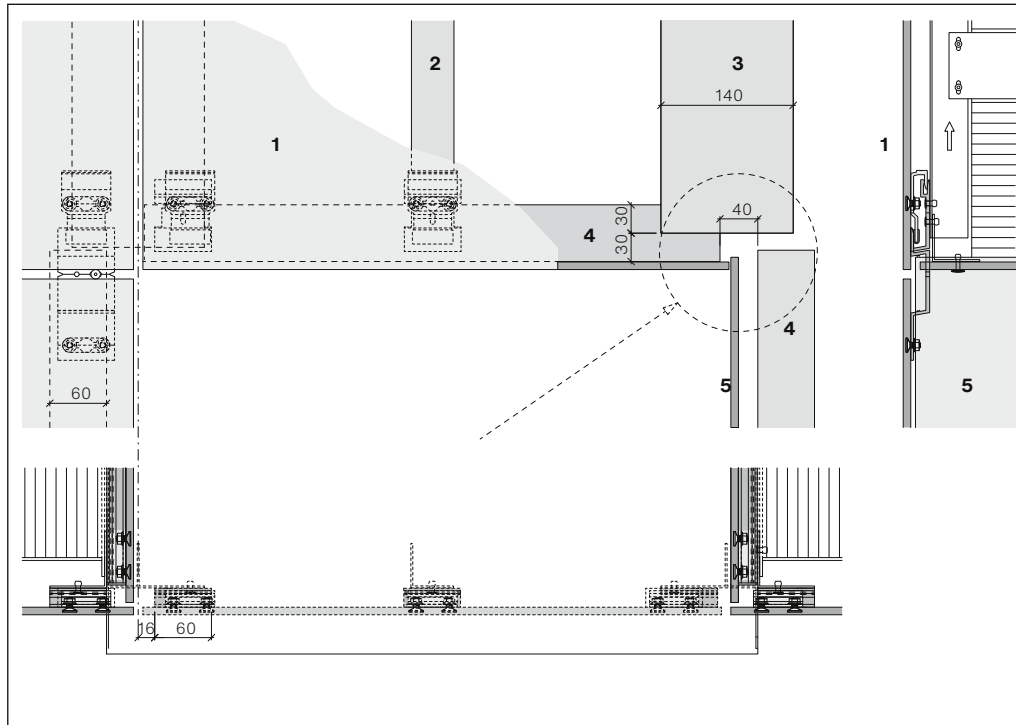
Maksymalną odległość w pionie wynoszącą 100 mm można zwiększyć na ościeżnicy do 120 mm. w przypadku ościeżnicy powyżej 250 mm dolne punkty podwieszenia muszą być przesunięte.

- 1 Podłoże, konstrukcja nośna
- 2 Izolacja termiczna
- 3 Konsoly z przekładką termiczną
- 4 Pionowy profil nośny, profil T, czarny w obszarze łączenia
- 5 Profil nośny, aluminiowy, 45×45×2 mm
- 6 Zacisk u S8
- 7 Nity S8 4,8×12-K9,0 mm
- 8 Zaczep S8 Pro (8a z regulacją)
- 9 Panel Largo 8 mm
- 10 Parapet
- 11 U-kształtny pręt S8, anodowany na czarno,
- 12 Panel ościeża okiennego Largo

Nadproże

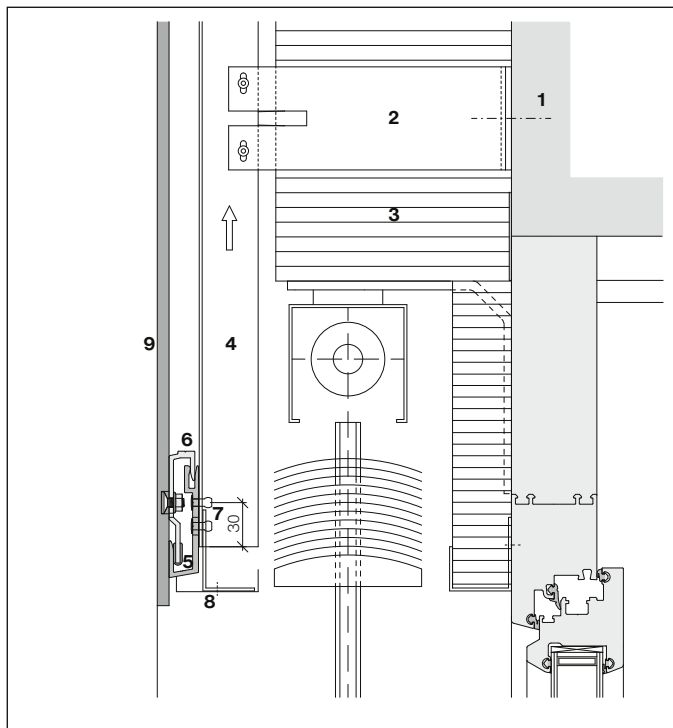
- 1 Podłoże, konstrukcja nośna
- 2 Konsolle z przekładką termiczną
- 3 Izolacja termiczna
- 4 Pionowy profil nośny czarny w obszarze połączenia
- 5 Zacisk u S8
- 6 Nity S8 4,8×12-K9,0 mm
- 7 Zaczep S8 Pro
- 8 Panel Largo 8 mm
- 9 Panel nadokienny Largo 8 mm (punkty mocowania i przesuwania)
- 10 Kątownik aluminiowy 60×60×2 mm

Konstrukcja nośna nadproża



- 1 Panel Largo 8 mm
- 2 Profil nośny, aluminiowy, 45×45×2 mm
- 3 Profil nośny T, aluminiowy, 140×45×2 mm, 140
- 4 Kątownik aluminiowy 60×60×2 mm
- 5 Panel ościeżnicy okiennego Largo 8 mm

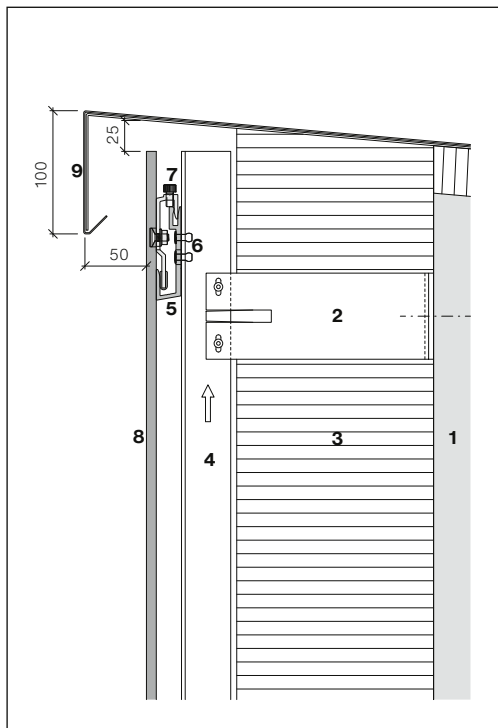
Aby można było podwiesić ościeżnicę, nadproże musi znajdować się w odległości 40 mm od słupka okiennego.

Nadproże z roletami

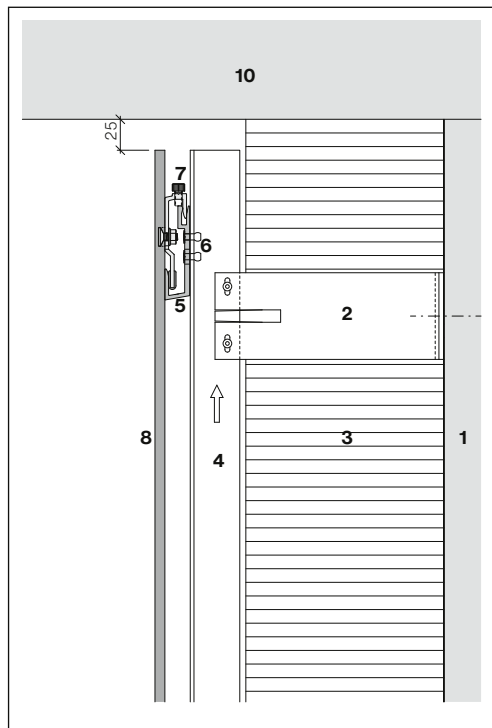
- 1 Podłoże, konstrukcja nośna
- 2 Konsole z przekładką termiczną
- 3 Izolacja termiczna
- 4 Pionowy profil nośny, czarny w obszarze łączenia
- 5 Zacisk u S8
- 6 Zaczep S8 Pro
- 7 Nity S8 4,8×12-K9,0 mm
- 8 Profil montażowy z ramką
- 9 Panel Largo 8 mm

Wersja z zaciskami U, montowanymi na profilach

Krawędź dachu



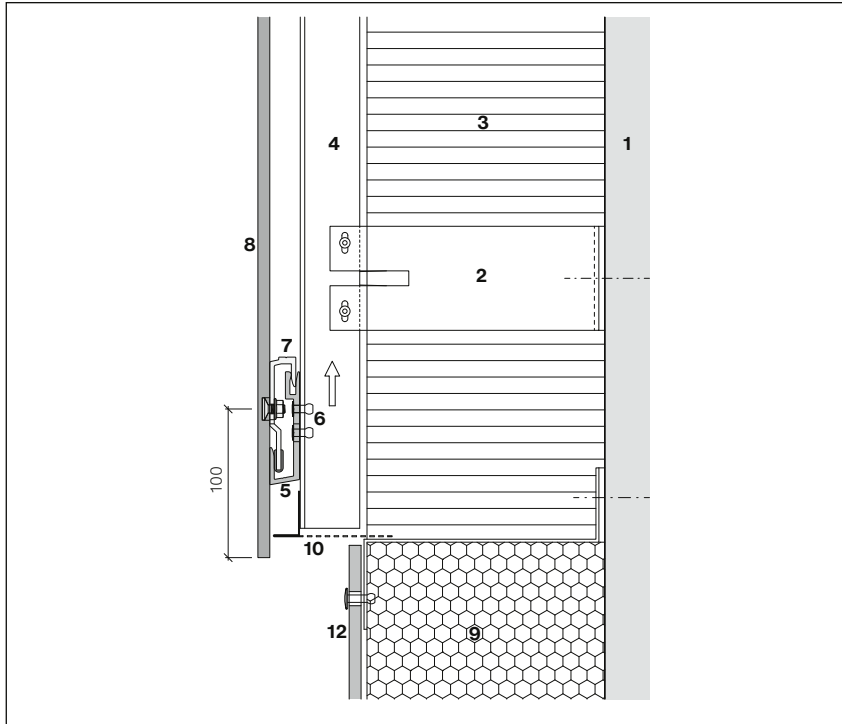
Zakończenie krawędzi dachu



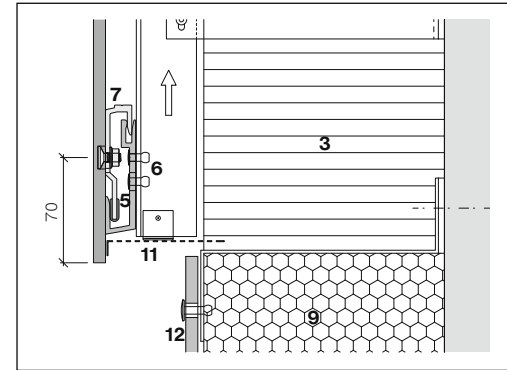
Połączenie z podbitką

- 1 Podłoże, konstrukcja nośna
- 2 Konsolle z separacją termiczną
- 3 Izolacja termiczna
- 4 Pionowy profil nośny, czarny w obszarze łączenia
- 5 Zacisk u S8
- 6 Nity S8 4,8×12-K9,0 mm
- 7 Zaczep S8 Pro z regulacją
- 8 Panel Largo 8 mm
- 9 Osłona krawędzi dachu
- 10 Podbitka

Należy ściśle przestrzegać odstępu 20 mm między zaczepami!

Połączenie z podstawą

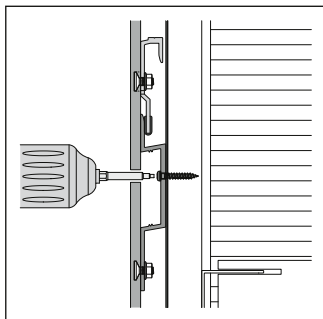
W przypadku zastosowania profilu wentylacyjnego częściowo perforowanego, odległość od krawędzi w pionie musi wynosić 100 mm.



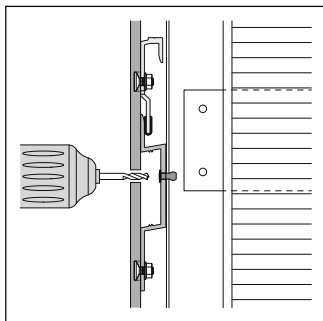
Wariant rozwiązania projektowego z profilem wentylacyjnym, na miejscu, z pionowym odstępow między krawędziami 70 mm (standard).

- 1 Podłoże, konstrukcja nośna
- 2 Konsole z separacją termiczną
- 3 Izolacja termiczna
- 4 Pionowy profil nośny, czarny w obszarze łączenia
- 5 Zacisk u S8
- 6 Nity S8 4,8×12-K9,0 mm
- 7 Zaczep S8 Pro
- 8 Panel Largo 8 mm
- 9 Izolacja obwodowa
- 10 Profil wentylacyjny S8
- 11 Profil wentylacyjny, na miejscu
- 12 Panel bazowy (panel konstrukcyjny Plus/Largo)

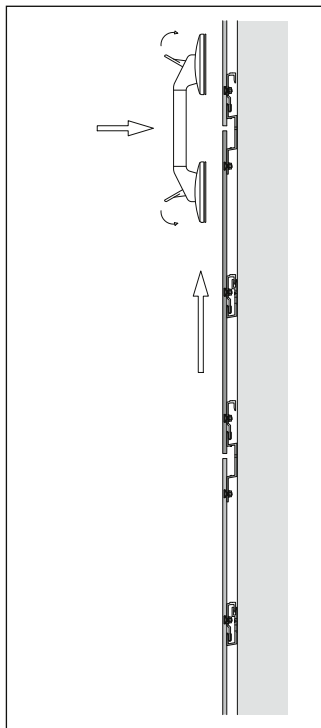
Przebieg prac przy modernizacji lub wymianie paneli Sigma 8 Pro



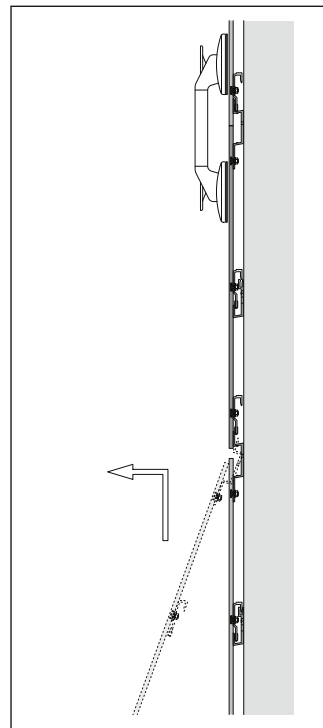
W przypadku konstrukcji nośnej z drewna odkręć wkręty.



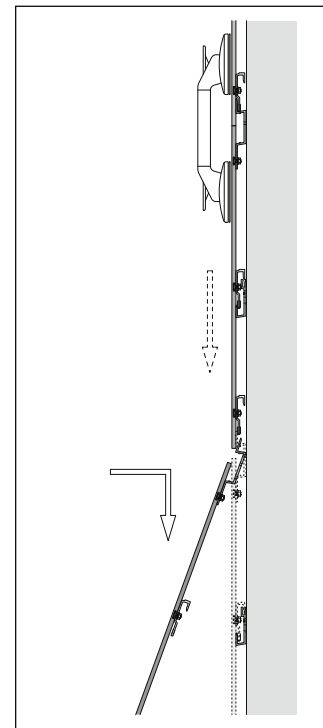
W przypadku metalowej konstrukcji nośnej rozwiąć nity.



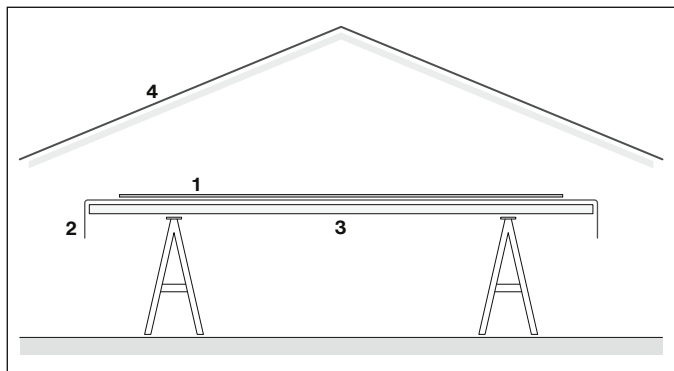
Unieś panel na całą wysokość łączy i zabezpiecz podnośnikiem z przysawką.



Podnieś i odczep uszkodzony panel.



Założ nowy panel, zabezpiecz i zamontuj ponownie górny panel. w przypadku kotew do rusztowań procedura jest taka sama.

Przygotowanie miejsca pracy

Do montażu zacisków należy zapewnić odpowiednio zabezpieczone miejsce. Aby uniknąć uszkodzenia widocznej powierzchni panelu, stół roboczy musi być wyposażony w warstwę ochronną.

- 1 Panel Largo 8 mm
- 2 Warstwa ochronna
- 3 Stół roboczy
- 4 Daszek ochronny

Instalacja | Składowanie paneli na miejscu instalacji, bezpieczeństwo

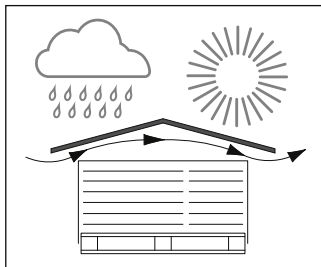
Tymczasowe składowanie na placu budowy

Podczas transportu i przechowywania (magazynowanie pośrednie, plac budowy) panele należy zabezpieczyć przed uszkodzeniem, słońcem, wilgocią i brudem.

Ostona (podczas dostawy z fabryki) jest przeznaczona do transportu i nie chroni przed wilgocią.

Zabezpieczenie paneli na miejscu budowy

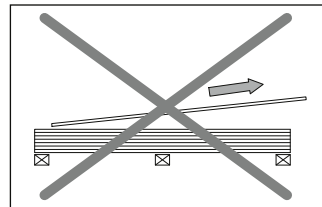
Materiały przykrywające (plandeki) należy stosować w taki sposób, aby zapewnić wentylację stosów płyt.



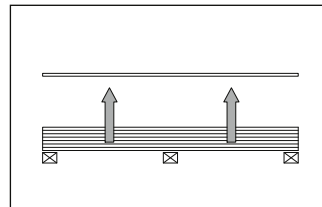
Zabezpiecz stosy przed wilgocią i bezpośrednim działaniem promieni słonecznych pod zadaszeniem lub pod plandeką. Sama folia ochronna nie wystarczy.

Układanie w stos

- Panele należy zawsze układać poziomo na paletcie.
- Wysokość każdego stosu nie powinna przekraczać 500 mm (1,18").
- Między panelami należy umieścić przekładkę piankową (dostarczaną przez producenta).
- 4 palety jedna na drugiej



Nie przeciągaj paneli w poprzek...



...ale podnieś go w pionie.

Stosowanie akcesoriów

Zastosowanie i prawidłowy montaż oryginalnych akcesoriów Swisspearl gwarantuje bezawaryjną pracę.

Wytyczne

Należy ściśle przestrzegać odpowiednich środków zapobiegania wypadkom, aby uniknąć obrażeń ciała i szkód materialnych.

Podczas transportu i montażu istnieje niebezpieczeństwo odniesienia obrażeń

Podczas transportu, przechowywania i prac montażowych należy zachować wszelkie środki ostrożności, aby uniknąć ryzyka obrażeń ciała, szkód materialnych i szkód następczych spowodowanych nieprawidłowym montażem. Należy nosić odpowiednią odzież roboczą, rękawice robocze i obuwie ochronne.

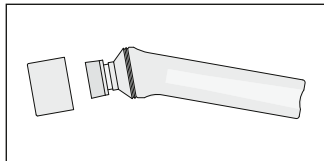
Panele spakowane w paletach można przesuwac tylko wtedy, gdy są prawidłowo zabezpieczone elementami blokującymi.

Jeśli panele nie są zabezpieczone, istnieje ryzyko obrażeń.

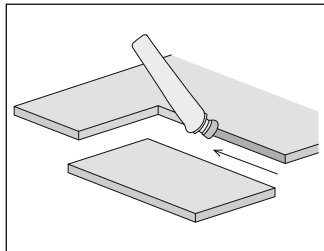
Aby uniknąć obrażeń ciała i szkód materialnych, panele należy zawsze montować w taki sposób, aby nie mogły się poluzować ani spaść. Należy ściśle przestrzegać wytycznych montażowych Swisspearl. w niektórych przypadkach należy podjąć dodatkowe środki ostrożności zgodnie z przepisami określonymi w wytycznych montażowych.

Praca z produktami z włókno-cementu

Jeśli na placu budowy konieczne jest wykonanie prac na płytach z włókno-cementu, należy użyć urządzeń, które nie wytwarzają drobnego pyłu lub które go odciągają. w razie jakichkolwiek pytań lub wątpliwości należy skonsultować się z serwisem technicznym firmy Swisspearl.

Ręczny aplikator LUKO

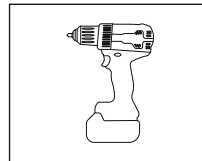
Ręczny aplikator Luko jest wypełniony odpornym na mróz impregnatem do krawędzi ciętych i w przypadku wykonywania wycięć na placu budowy. Jest on dostarczany bezpłatnie jako wyposażenie dodatkowe.



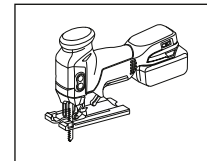
Wszystkie krawędzie cięte należy uszczelnić płynem impregnującym LUKO. Natychmiast zetrzeć nadmiar środka Luko materiału.

Wycinane kształty, wycięcia

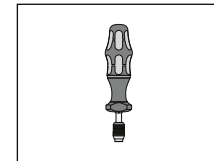
Do długich, prostych cięć nadaje się piła ręczna z tarczą diamentową. Powinna być wyposażona w odkurzacz przemysłowy. Prowadnice są dostępne w różnych długościach, co zapewnia precyzyjne cięcie. Do mniejszych wycięć nadaje się wyrzynarka lub otwornica z ostrzem z węglika spiekanego.



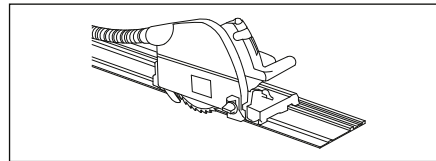
Wiertarka bezprzewodowa



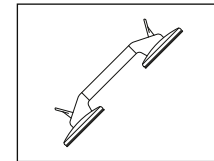
Wyrzynarka



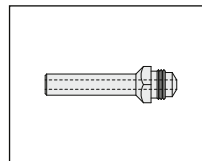
Klucz dynamometryczny



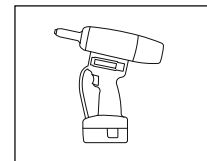
Piła tarczowa z prowadnicą



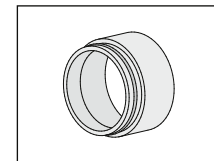
Uchwyt próżniowy z silikonowymi przysawkami



Ustnik S8 do Gesipa AccuBird®



Nitownica Gesipa AccuBird®



Przedłużenie pojemnika odbiorczego dla Gesipa AccuBird®

Instalacja | Składowanie paneli na miejscu instalacji, bezpieczeństwo

Czyszczenie

Podczas montażu płyt elewacyjnych Largo na elewację przedostają się pyły powstające podczas wiercenia, cięcia i szlifowania oraz brud z rusztowania i terenów przyległych. Te osady brudu składają się z gruboziarnistych, piaskowych i drobnoziarnistych cząstek pyłu, które zawierają również związki wapienne i które pod wpływem wilgoci i dwutlenku węgla przekształcają się w krótkim czasie w nierozpuszczalny w wodzie węglan wapnia. Jeśli zanieczyszczona elewacja zostanie wyczyszczona na sucho, gruboziarniste i drobne cząsteczki brudu oraz węglan wapnia mogą rozmazać się na powierzchni elewacji, pozostawiając biały ślad, a nawet zarysować powierzchnię kolorowej warstwy.

Z tego powodu nie zalecamy czyszczenia produktów elewacyjnych Swisspearl na sucho.

Czyszczenie podczas montażu

Usuń pył z wiercenia i cięcia natychmiast po obróbce.

- Suchy pył
Najlepiej usunąć za pomocą urządzenia ssącego lub suchej, miękkiej i czystej szmatki, ściereczki z mikrofibry lub podobnego materiału.

- Mokry pył
Powoduje powstawanie plam na warstwie powłoki. Dlatego należy go natychmiast usunąć mocno namoczoną gąbką, w razie potrzeby można również użyć środka do czyszczenia z octem.

Czyszczenie końcowe

Zanieczyszczenie wapnem.

1. Spryskać środkiem czyszczącym z octem (9,5%) zanieczyszczone miejsca za pomocą opryskiwacza ogrodowego. Zadbaj o to, aby jak najmniej płynu czyszczącego dostało się do gruntu lub do wód gruntowych (Uwaga: ocet do czyszczenia nie może mieć

kontakty z gołymi częściami metalowymi).

2. Pozostaw na około 5-20 minut, ale nie do wyschnięcia!

3. Spłucz elewację zimną wodą i myjką ciśnieniową. Ciśnienie robocze: 40–80 barów. Konieczne jest przetestowanie ustawienia w niewidocznym miejscu.

4. Miejsca silnie zabrudzone: Powtórz kroki 1–3.

5. Osusz okładzinę elewacyjną ściereczką z mikrofibry.

Zanieczyszczenia niewapienne Zabrudzenia

Spłucz elewację zimną wodą i myjką wysokociśnieniową. Ciśnienie robocze 40-80 barów. Konieczne jest przetestowanie ustawienia w niewidocznym miejscu.

Ważna informacja:
nigdy nie czyścić w pełnym słońcu!

Czyszczenie paneli Nobilis HR i Carat-HR

Wskazówki dotyczące czyszczenia
Informacje na temat graffiti na panelach Carat HR można znaleźć na stronie www.swisspearl.com

Taśma maskująca

Podczas pokrywania płyt z cementu włókniściego w celu wykonania łączeń należy pamiętać, że konwencjonalne standardowe taśmy maskujące zwykle nie są odporne na promieniowanie UV. Po krótkim czasie pozostawiają one resztki kleju, których nie można usunąć bez uszkodzenia paneli.

Dlatego zalecamy:

- Do tymczasowego stosowania przez 1–2 tygodnie używać niebieskiej taśmy maskującej [3M 2090](#).
- Do dłuższego stosowania do 6 miesięcy, złota taśma maskująca Super, [3M 244](#)



Swisspearl Polska Sp. Z.o.o.

Ul. Taneczna 18
Building B, 1st. Floor
02-829 Warszawa
Poland
+48 22 395 72 80
info@pl.swisspearl.com

swisspearl.com