

## DIM Suunnittelu- ja asennusopas Sigma 8 Pro – Julkisivujärjestelmä



<b>Huomautukset, yleistä</b>		Huomiot, voimassaolo, edut, projektikohtaiset materiaalityylit	3
<b>Järjestelmän kuvaus</b>		Ominaisuudet, järjestelmä, järjestelmäkokoontaminen	4
<b>Perustiedot</b>	Levykoot	Levykokojen yleiskuvaus, tekniset tiedot	5
	Asennusohjeet	Ulkoasu ja levyn suunta, suunnittelu ja kokoontaminen	6-7
	Lisätarvikkeet	Järjestelmän Lisätarvikkeet	8
		Lisätarvikkeet puiseen ja metalliseen alusrakenteeseen	9
		Lisätarvikkeet työmaareijitykseen	10
<b>Suunnittelu</b>	Asennusohjeet	Suunnittelu, työstö, ripustusosat, kiinnikkeet, saumat, taustatuuletus	11
		Tuulettuvan julkisivun tuuletusraon toimivuus, telineet, tiivistysmassat, levyn taustaleimat	11
		Tuulikuorma, rakennuksen korkeus, mitat	12
		Asennuskaavio, reuna-alue	12
		Rakennetyypit, kannatinlinjojen mitoitus, yhteensovitus	13-15
		Ripustimien asennuskaavio	16-18
		Kannatinkisko, lukitekappale, ripustimien sijainti	19-23
		Asennusetäisyydet, esimerkkinä Sigma 8 Pro pysty- ja vaakasuunnassa	24-25
		Yksiaukkoinen levy, kapeat vaakalevyt, asennus	26-27
		Asennusohjeet, vaakasaumalista	28-29
<b>Suunnittelu</b>	Puuranka	Pystyrangat, kiinnikkeet, saumat, kiinnitys	30
		U-kannakkeiden asentaminen, Omega-kiinnikkeet	31-33
		Ulkokulma, sisäkulma, ikkunat, räystäsluettelo, julkisivun sokkeli	34-43
	Metalliset pystyrangat	Alumiini- ja teräsprofiilit, kiinnitys	44
		U-kannakkeiden asentaminen, Omega-kiinnikkeet	44-47
		Ulkokulma, sisäkulma, ikkunat, räystäsluettelo, julkisivun sokkeli	48-57
	Telineankkurien kohdat,	jälkiasennus	58
	Levyn vaihtaminen	Työmaan valmistelu	59
<b>Asennus</b>	Kokoonpanotelta/katos	Väliaikainen varastointi rakennustyömaalla, ohjeet, kuljetus	60
	Tekniset tiedot	Reunojen kyllästys, leikkaukset ja aukot, työkalut	61
	Työstö, työkalut	Maalarinteippi, puhdistus	62
	Suojaaminen, puhdistus		

## Huomautukset

Tämän suunnittelu- ja asennusopas (Design + Installation Manual = DIM) sisältää teknisiä tietoja suunnittelusta ja asennuksesta. Aluemyyntipäälliköiltä ja paikalliselta jälleenmyyjältä saat lisätietoja muun muassa seuraavista:

- toimitusehdot
- hinnoittelu
- tuotteet ja värit
- toimitusaika jne.

Lisätietoja on osoitteessa [swisspearl.com](http://swisspearl.com)

## Swisspearl Suomi Oy

Mineraalintie 1  
08680 Lohja  
Finland  
+358 19287 61  
[info@fi.swisspearl.com](mailto:info@fi.swisspearl.com)

## Vastuuvapauslauseke

Tämän suunnittelu- ja asennusoppaan (DIM) sisältämät tiedot ja suositukset on tarkoitettu palveluna arkkitehdeille, rakentajille, asentajille ja muille tuotteidemme kanssa tekemisissä oleville henkilöille, eikä niiden ole tarkoitus vapauttaa heitä omasta vastuustaan. Swisspearl Group-konserni uskoo tässä annettujen tietojen ja suositusten olevan tarkkoja tämän DIM-oppaan laatimishetkellä tai ne on saatu lähteistä, joiden uskotaan olevan yleisesti ottaen luotettavia. Swisspearl Group-konserni ei takaa tämän DIM-oppaan sisällön paikkansapitävyyttä eikä vastaa mistään käyttöön liittyvistä vaatimuksista riippumatta siitä, väitetäänkö tietojen tai suositusten olevan virheellisiä, puutteellisia tai muutoin harhaanjohtavia. Tässä olevat tiedot ja suositukset on tarkoitettu käytettäväksi sellaisen ammattitaitoisen henkilöstön harkinnan ja kokemuksen perusteella, joka on pätevä arvioimaan materiaalien merkitystä ja rajoituksia. Swisspearl Group kiistää nimenomaisesti kaikki suorat tai epäsuorat takuut millekään tässä Yksityiskohdatulle eikä se ota vastuuta minkäänlaisista vahingoista, mukaan lukien – rajoittumatta – tästä DIM-oppaasta tai sen kuvaamien materiaalien käytöstä johtuvat loukkaantumiset, vammat tai omaisuusvahingot.

## Voimassaolo

Asennushetkellä voimassa ovat uusimmat asiakirjat, jotka ovat saatavilla osoitteessa [swisspearl.com](http://swisspearl.com)

## Edut

Swisspearl Largo-levyillä toteutettu piilokiinnitetty tuulettuva julkisivuverhous tarjoaa seuraavat edut:

- Optimaalinen suoja sääolo-suhteilta
- Ihanteellinen rakennesuunnittelun kannalta
- Asennus mahdollinen kaikkina vuodenaikoina (kuiva laastiton rakenne)
- Korkealaatuinen elinympäristö ja terveellinen sisäilmasto toimivan rakenteen ansiosta
- Helppo asentaa hyväksi havaitun tekniikan ansiosta
- Yksityiskohtia myöten pitkälle kehitetyt ratkaisut
- Rakennustoleranssien ongelmaton käsittely
- Kestävää, lujaa ja pitkäikäistä rakentamista

## Projektikohtaiset materiaalitilaukset

Largo-kuitusementtilevyjen ainutlaatuiselle materiaalille on ominaista muun muassa sen luonnolliset raaka-aineet. Raaka-aineista johtuen levyt voivat vaihdella ulkonäöltään tai väri-vahteiltaan eri tuotantoerien välillä. Huomaa: Jotta mahdollisilta selkeiltä näkyviltä sävyeroilta vältytään esim. kun kohdetta rakennetaan vaiheittain, suosittelemme levyjen tilaamista vähintäänkin koko näkyvä julkisivu kerralla.

**Ominaisuudet**

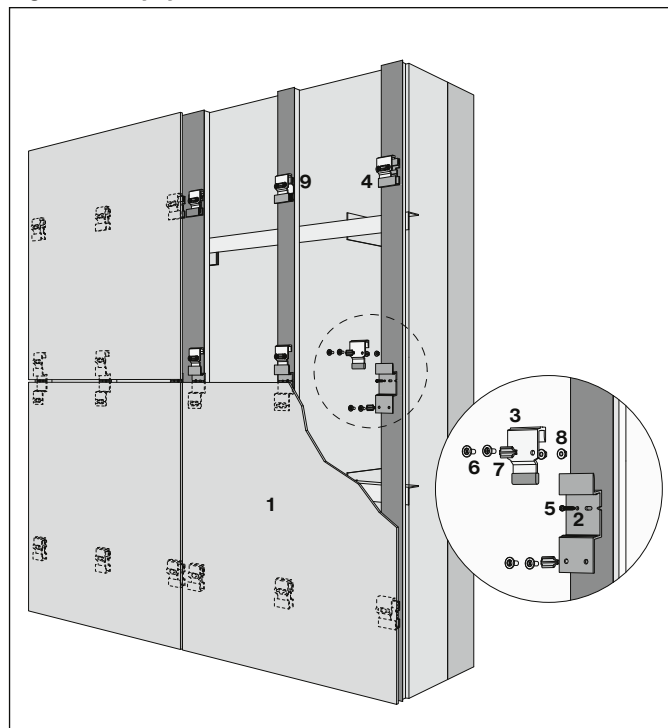
Piilokiinnitettävät suurikokoiset Largo-kuitusementtijulkisivulevyt Largo-järjestelmän avulla luovat rakennukselle vaikuttavan ulkoasun tuulettuvan julkisivujen periaatteiden mukaisesti, mutta ilman näkyviä kiinnikkeitä.

**Järjestelmä**

Sigma 8 Pro -julkisivujärjestelmä koostuu Largo-julkisivulevyistä, joiden nimellispaksuus on 8 mm. Levyjen mitat voidaan määrittää vapaasti projektiokohtaisesti ottaen kuitenkin huomioon levyjen maksimikoko 3050 × 1250 mm. Piilokiinnitys tehdään erityisillä, optimaalisestiasemoiduilla järjestelmäkomponenteilla. Kuitusementtilevyt leikataan projektiokohtaisten mittojen mukaan Swisspearlin tehtaalla, ja niiden taustapintaan tehdään samalla tarvittavat jyrksinnät piilokiinnitysankkureille. Tämä tehdään asiakkaalta saadun mittaluetteen mukaisesti. Järjestelmään kuuluvat, Swisspearlilta saatavat ripustimet asennetaan kiinnityskohtiin työmaalla.

Piilokiinnityksen pitkälle kehittynyt järjestelmä mahdollistaa Sigma 8 Pro- asennuksen tavallisiin puisiin ja metallisiin alusrakenteisiin.

- 1 Largo-levy 8 mm
- 2 Omega-kiinnike S8 Pro
- 3 Ripustin S8 Pro
- 4 U-kannatin S8
- 5 SR2 S8 ruuvit, ruostumatonta terästä, 4,8 × 30 mm, jauhemaalattu musta
- 6 Kierreankkurit S8 Pro
- 7 Säätekappale S8 Pro
- 8 Laipallinen kuusiomutteri lukitushammastuksella
- 9 Lukituskappale K S8, ruostumatonta teräs

**Sigma 8 Pro -järjestelmä**

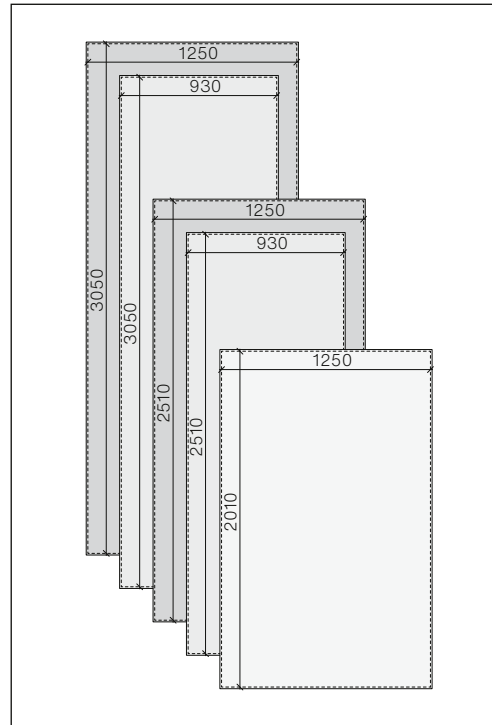
## Yleiskatsaus

<b>Largo</b>		Nobilis Nobilis HR Planea Terra	Carat Carat HR Reflex Avera Vintago
Paksuus	mm	8	8
Paino	likimääräinen paino kg/m <sup>2</sup>	15,7	15,7
Lähtöaihio	mm		
Märkämitta	<b>suurin käytettävissä oleva koko</b>		
3070 × 1270	<b>3050 × 1250</b>	■	■
2530 × 1270	<b>2510 × 1250</b>	■	■
2030 × 1270	<b>2010 × 1250</b>	■	
3070 × 950	<b>3050 × 930</b>	■	
2530 × 950	<b>2510 × 930</b>	■	

## Nobilis- ja Carat-HR-pinnoitetut levyt

HR-pinnoitetuissa levyissä tehtaalla levitetty erikoispinnoite Nobilis- ja Carat-väreille. Se suojaa tehokkaasti levyjä niin likaantumiselta kuin myös graffiteilta.

## Levykokojen yleiskuvaus



Levyn paksuus 8 mm: suurimmat käytettävissä olevat levykoot [mm]

## Tuotetakuu

- Tiheys 1,8 g/cm<sup>3</sup>
- Kimmokerroin n. 15 000 MPa
- Taivutuslujuuden suunnittelu-arvo n. 8,0 MPa
- Lämpölaajenemiskerroin 0,01 mm/mK
- Paloluokitus A2-s1, d0, NFPA 285 ja EN 13 501-1 -standardien mukaisesti
- Pakkaskestävyys ja kestävyysluokitus EN 12467 -standardin mukaisesti
- Käyttölämpötila -40° C – +80° C

Värit ja levyt saatavilla mallista riippuen. Ikkunasmyygit ja vastaavat: "Julkisivu, perustiedot ja värit".

**Pinta, ulkoasu ja levytyssuunta**

Helmiäisvärinen Reflex-pinta ja Vintago koetaan eri tavoin valosta ja katselukulmasta riippuen. Tämä mielenkiintoinen vaikutus perustuu Reflexin erityiseen pintaviimeistelyyn ja levyjen tuotantosuuntaan. Vintago-mallissa pinnan viimeistelee hiontakuvio. Reflex- ja Vintago-levyt on aina asennettava samansuuntaisesti, jotta julkisivuun saadaan aikaiseksi yhtenäinen sävykokonaisuus.

**Suunnittelu, kokoaminen**

Reflex, Vintago ja Vintago – Reflex -levyjen asennussuunta on tärkeää huomioida suunnittelun ja asennuksen aikana. Noudata aina levyjen taustapinnan suuntanuolia.

**Merkintä**

Reflex- ja Vintago-levyn taustapinnan nuolimerkintä osoittaa levyn valmistussuunnan. Nuolet ovat aina pituussuuntaisesti alkuperäisen levyn pitkän sivun kanssa.

**Tilaaminen**

Tilauksen yhteydessä on toimitettava mittaluettelo, jossa on tiedot levyjen ja levykappaleiden asennussuunnasta. Reflex- ja Vintago-levyt sahataan ja palastellaan näiden sitovien mittaluetteloiden mukaisesti.

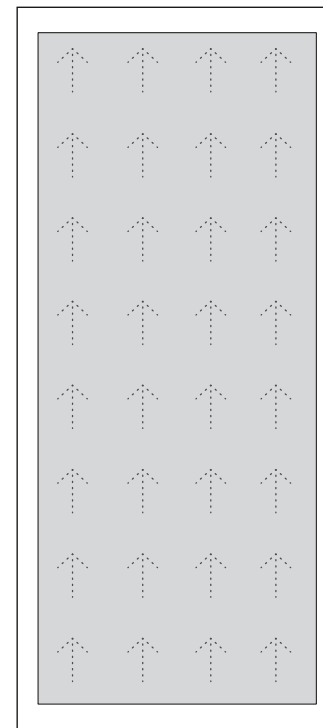
**Levyoptimointi**

Largo-levyjä tilattaessa on käytössä optimointityökalu, joka sisältää erityisen tuen Reflex- ja Vintago-levyille.

Työkalu on saatavilla osoitteessa [swisspearl.com](http://swisspearl.com)

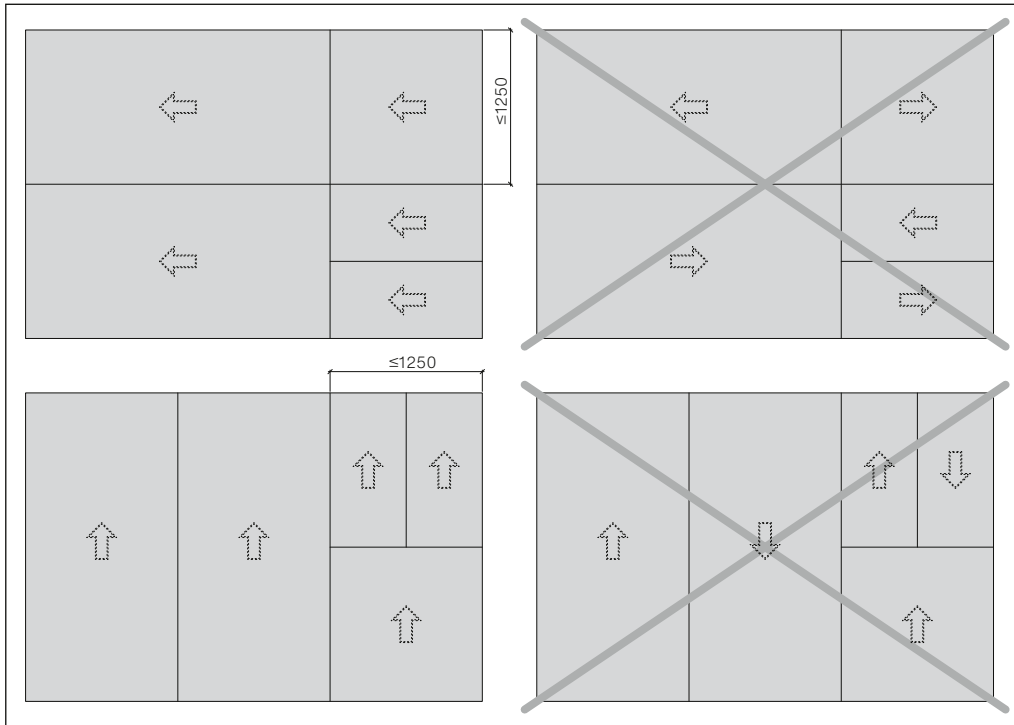
**Asennuskaavio ja -järjestys**

Levyt on suositeltavaa tilata asennusjärjestyksessä niiden sijaintien mukaan.

**Reflex, Vintago, Vintago – Reflex -levyjen tausta**

Taustapinnassa on pieni nuoliruudukko asennussuunnan tunnistamisen helpottamiseksi.

**Suunnittelu, kaaviot Reflex, Vintago, Vintago – Reflex**



Julkisivunäkymä (näkyviin jäävä puoli)

Nuolimerkinnot Reflex, Vintago ja Vintago – Reflex -taustapinnassa on osoitettava samaan suuntaan. Asennusvirheiden välttämiseksi nuolten suunta on noudatettava seuraavasti:

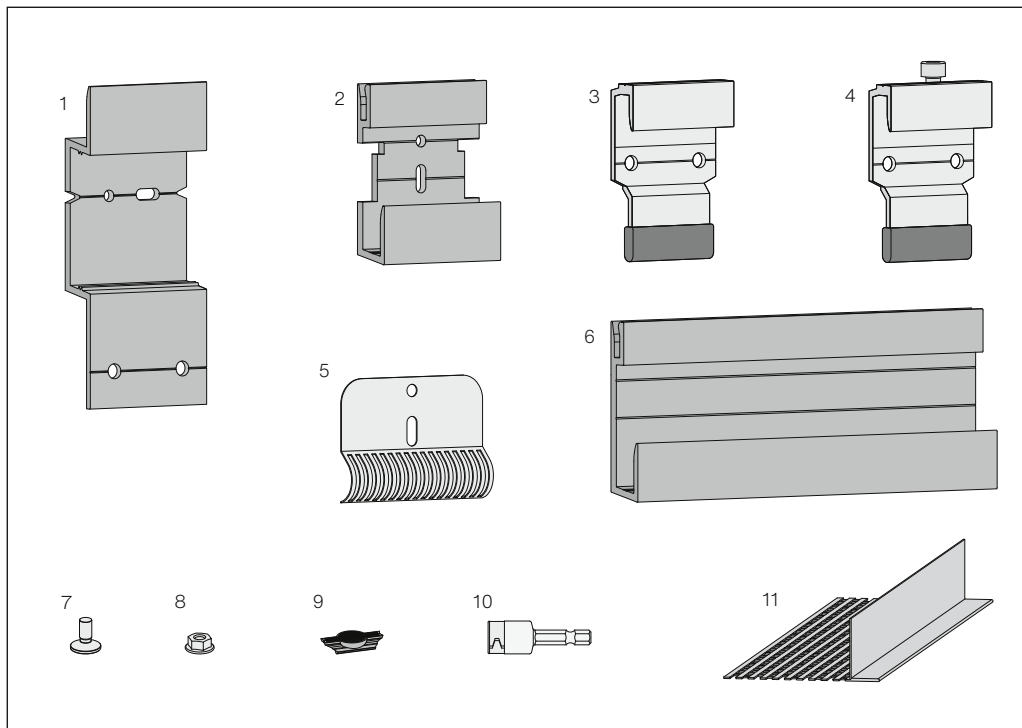
Vaakaslevytyksessä nuolten suunta:  
Oikealta vasemmalle

Pystylevytyksessä nuolten suunta:  
Alhaalta ylös

**Palastelu/sahaus CAD-piirustusten mukaan**

Kun levyt sahataan/leikataan tehtaalla CAD-piirustusten mukaan kohdekohtaisten mittojen, rei'itysten jne. vuoksi: Piirustuksissa on oltava asennussuuntanuolet kaikkia levyjä varten. Levyt on esitettävä aina rakennuksen julkisivukuvana, kohtisuorana projektiona (näkyvä julkisivupinta katsojaa kohti).

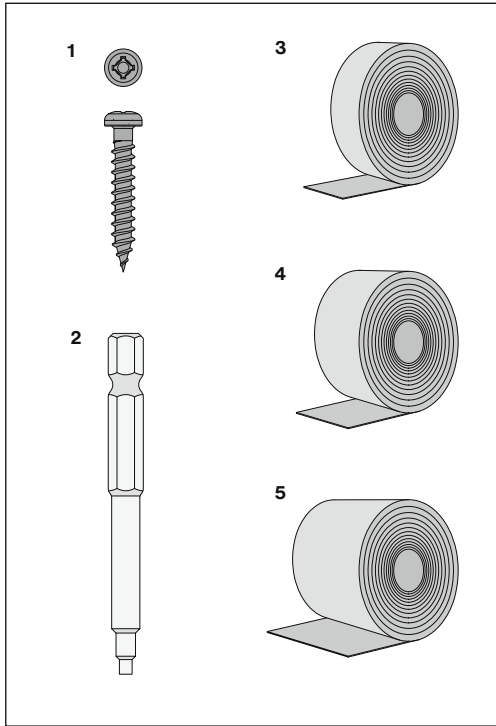
## Järjestelmän lisätarvikkeet



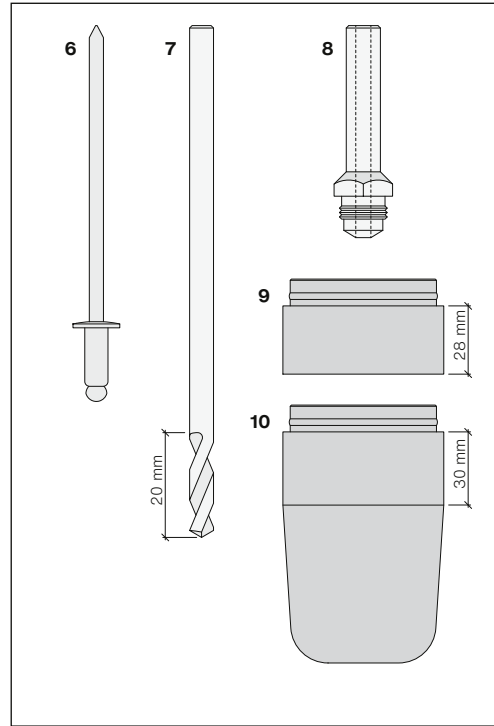
- 1 Omega-kiinnike S8 Pro, alumiini, musta anodisoitu
- 2 U-kannatin S8, musta anodisoitu alumiini
- 3 Ripustin S8 Pro, alumiini, TPE
- 4 Ripustin S8 Pro, säädettävä (kuusiokolo 5)
- 5 Lukitekappale K S8, ruostumaton teräs
- 6 U-kannatinkisko S8, alumiini, musta anodisoitu (pituus 3m/kpl, vakiotuote)
- 7 Kierreankkurit S8 Pro
- 8 Laipallinen kuusiomutteri lukitus-hammastuksella
- 9 Säätekappale S8 Pro
- 10 Holkkiavain M6
- 11 Tuuletusprofiili S8 alumiini 0,8 mm pinoittamaton tai värillinen, rei'itetty, pituus 2 500 mm



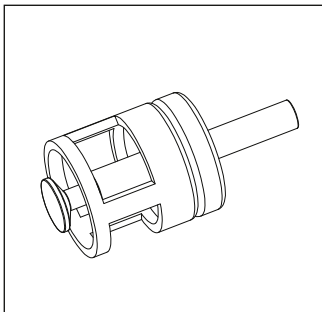
**Lisätarvikkeet puurankarakenteille**



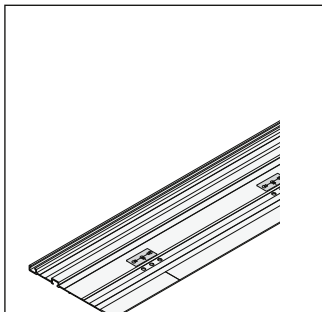
**Lisätarvikkeet metallisille alusrakenteille**



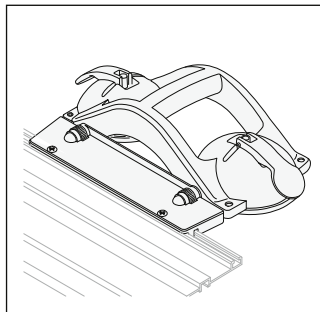
- 1 SR2 S8 -ruuvit, ruostumatonta terästä, puurankarakenteille, ruuvin kanta Ø8,0 mm SR2-tyyppi, 4,8×30 mm, musta jauhemaalattu
- 2 SR2-kärki S8 70 mm
- 3 EPDM-rankanauha, S8 musta, välitukiin, leveys 70 mm
- 4 EPDM-rankanauha, S8 musta, pystysaumoihin, ulko- ja sisäkulmiin, leveys 160 mm
- 5 EPDM-rankanauha S8 musta, aukkopeliin, leveys 180 mm
- 6 Niitit S8 erikoiskaralla – ruostumaton teräs, alumiinille ja teräkselle, niitin kanta Ø9,0 mm, 4,8 × 12 mm, jauhemaalattu musta, kiinnitysalue 5,5–8,0 mm
- 7 Poranterä Ø4,9 mm S8, tyyppi A alumiinille, tyyppi S teräkselle, pituus 90 mm
- 8 Kärkikappale S8 – Gesipa AccuBird®
- 9 Gesipa-AccuBird®, jatkokappale 28 mm S8-niiteille, erikoiskaralla
- 10 Gesipa-AccuBird Pro®, jatkokappale 30 mm S8-niiteille, erikoiskaralla

**Lisätarvikkeet yläjyrsimellä suoritettaviin lisäporauksiin (saatavana tilauksesta)**

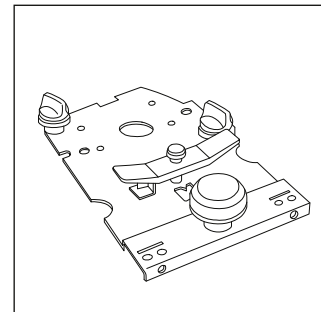
S8 Pro -järjestelmäporanterä



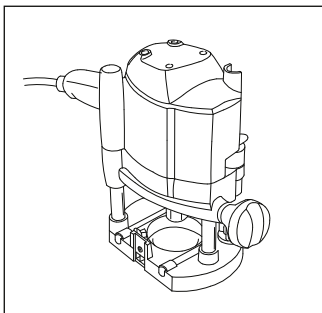
S8 Pro -ohjaukisko



Festool, kaksiosainen imukuppinostin



Festool, ohjainlevy FP-LR 32



Festool, yläjyrsin, työmaakäyttö

**S8 Pro -järjestelmäporanterä**  
S8 Pro -järjestelmäporanterä sisältää kalibroidun syvyydenrajoittimen. Rungon halkaisija on 8 mm. Suurin sallittu pyörimisnopeus on 10 000 kierr./min, sitä ei saa ylittää.

**S8 Pro -ohjaukisko**  
S8 Pro -ohjaukisko on suunniteltu erityisesti Sigma 8 Pro -reilitykseen. Ohjaukiskoon pituus on 1 400 mm.

**Kaksiosainen GECKO-imukuppinostin**  
Ohjaukisko voidaan kiinnittää hyvin levyn taustapintaan kyseisellä kaksiosaisella GECKO DOSH -imukuppinostimella.

**FP-LR 32 -ohjainlevy**  
FP-LR 32 -ohjainlevy on ohjaukiskoon ja yläjyrsimen välinen liitäntäkappale.

**Festool, yläjyrsin**  
Monimutkaiset Sigma 8 Pro -poraukset voidaan tehdä vain Feston yläjyrsimillä.

Seuraavat yläjyrsimet soveltuvat työstöön:

- Yläjyrsin OF 1010 R
- Yläjyrsin 1400 (valinnainen)

**Työmaolosuhteet ja varmuus**  
Suurin sallittu lisäkiinnikkeiden jysintä on kolme kpl levykappaletta kohti.

Yksityiskohtainen video-opas on saatavana QR-koodilla:



## Suunnittelu

Sigma 8 Pro -järjestelmällä suunnitellut julkisivut ovat teknisesti ja esteettisesti huippulaadukkaita. Kattava kohdekohtainen julkisivun suunnittelu on olennaisen tärkeää selkeiden menettelytapojen kannalta sekä rakennuksen ulkopinnan kaikkien komponenttien hyvän koordinoinnin varmistamiseksi. Tehokas asennus paikan päällä voidaan sen jälkeen suorittaa näiden määritysten perusteella.

## Työstö

Largo-julkisivulevyjen tuotanto tapahtuu projektikohtaisesti sitovan asiakastilauksen mukaisesti. Levyt valmistetaan projektikohtaisiin mittoihin Swisspearlin tehtaalla, levyreunat reunasuojataan tehtaalla ja levyjen taustapuolelle tehdään Sigma 8 Pro -järjestelmän vaatimat työstöt.

## Ripustusosat, kiinnikkeet

S8 Pro -ripustimet, joita on saatavana Swisspearlilta, ovat olennainen osa Sigma 8 Pro -järjestelmää. Nämä osat asennetaan levyn taakse rakennus-työmaalla.

## Levysaumat

Julkisivulevyn vaihto onnistuu myös valmiista julkisivusta. Alusrakenteen ripustusjärjestelmään käsiksi pääsemistä varten levyjen väliin jätetään 10 mm:n levysauma. Levytyksen vaakasaumasta voi siis näkyä alusta rakenteita ja osia. Alusrakenteessa ja tuulensuojapinnassa onkin syytä käyttää mahdollisimman tummia/mustia materiaaleja.

## Tuulettuva julkisivu

Tuuletusrako on oltava vähintään 40 mm. Rakennustoleranssit on huomioitava. Tuuletusrako ei saa pienentyä vaakarakenteiden tai irtonaisten materiaalien (kuten esim. löysä eristys ja pellitys) vuoksi. Lämmöneristyksen paikoillaanpysyminen on varmistettava tuulensuojalevytyksellä tai mekaanisilla kiinnikkeillä, liimauksella tai molemmilla.

## Tuuletusraon ilmankiertoaukot

Niiden poikkileikkauksen on vastattava vähintään puolta tuuletusraon poikkileikkauksesta, kuitenkin aina  $>160\text{cm}^2/\text{m}$ . Tuu-

letusvälin toimivuus tuuletusprofiiliin tai vastaavien hyönteis/jyrsijäsuojien vuoksi on otettava huomioon.

## Rakennustelineet

Rakennustelineet on mukautettava rakennusvaiheen vaatimusten mukaisiksi. Telineet ja julkisivun väliin on jätettävä riittävästi tilaa levyasennusta varten. Suosittelemme käyttämään telineitä, joissa on sisäkiinnikkeet.

## Tiivistemassat

Yleisesti ottaen tiivistemassojen käyttöä on vältettävä, jotta levyverhous säilyy huoltovapaana. Yhteensopivuus on tarkistettava ennen tiivistemassan levittämistä kuitusementtimateriaalille, sillä tietyt materiaalit jättävät pysyviä tahroja levyn pinnalle. Swisspearl ei ota vastuuta tiivistemassojen toimivuudesta tai julkisivun likaantumisen tai massan vaikutuksesta.

## Materiaalien yhteensopivuus

Käsittämätön alumiini (esim. listat) ei ole yhteensopiva sementin kanssa, ja se

on suojattava sahaamiselta ja poraamisesta syntyvältä pölyltä jne. Alumiiniosien on oltava ulkikäyttöön soveltuvia anodisoituja tai jauhemaalattuja. Levyn leikkaamisesta tai porauksesta syntyvä pöly yhdessä kosteuden kanssa voi aiheuttaa pysyviä tahroja myös anodisoituihin pintoihin.

## Levyn taustapinta

Largo-julkisivulevyn takana on tuotanto- ja tunnistetiedot laadunvarmistusta varten. Nämä tiedot voivat tulla näkyviin tietyissä yksityiskohdissa, esimerkiksi ulokeosissa jne.

## Rakennuksen liikuntasaumot

Rakennusten rakenteelliset liikuntasaumot on otettava huomioon alusrankajärjestelmää suunniteltaessa. Rakenteelliset liikuntasaumot on tehtävä aina myös alusrangoitukseen ja julkisivuverhoiluun rakenteen mukaisesti (rungon liikuntasäule, alusrakenteen materiaalmuutoskohta, sandwich-elementin pystysäule).

**Vastapaineen viitearvot**

Vastapainekaavion yleiset vyöhykkeet on jaettu SIA-standardien mukaisesti seuraavasti: 0,9 kN/m<sup>2</sup>, 1,1 kN/m<sup>2</sup> ja 1,3 kN/m<sup>2</sup>. Lisäksi on otettava huomioon Alppien [1,1–3,3 kN/m<sup>2</sup>] ja Kreetan siirtymävyöhykkeiden arvot sekä Jura-vuorten huiput [2,4 kN/m<sup>2</sup>].

**Tarkemmittaukset rakennustyömaalla**

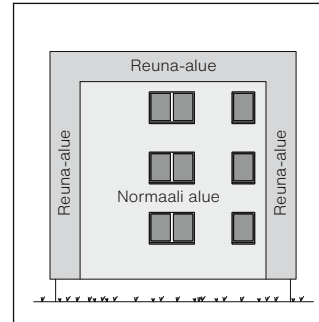
Kaavion ja kannatinlinjojen mitat määritetään rakennuksen ulkovaipasta lopullisia määrittäviä varten:

- alusrakenteen osat
- lopullinen rakennepaksuus
- ikkuna-aukkojen kohdistus
- smyygit, ikkunalaudat, Ikkuna- ja oviaukkojen yläreuna
- vaaka- ja pystysuuntaiset liittymät ja vaihdoskohdat
- Largo-julkisivulevyjen lopulliset mitat (siirrettynä tilauslomakkeeseen)
- rakenteelliset erityispiirteet

**Asennuskaavio ja -järjestys**

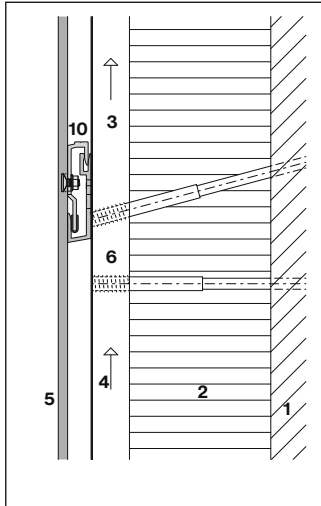
Levyt on suositeltavaa tilata asennusjärjestyksessä niiden sijaintien mukaan.

Tilauslomake on saatavilla osoitteessa [www.swisspearl.com](http://www.swisspearl.com)

**Reuna-alue**

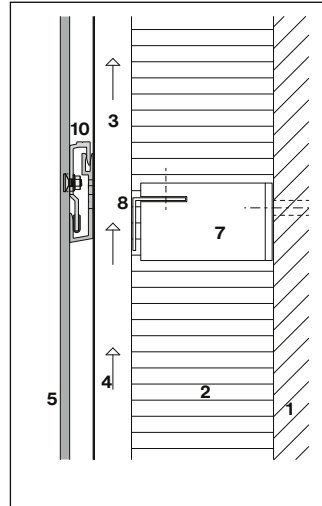
Reuna-alueen leveys vastaa 1/10 julkisivun pituudesta ja julkisivun korkeudesta (vähintään 1,0 m ja enintään 2,0 m).

## Alusrakenteen tyypit



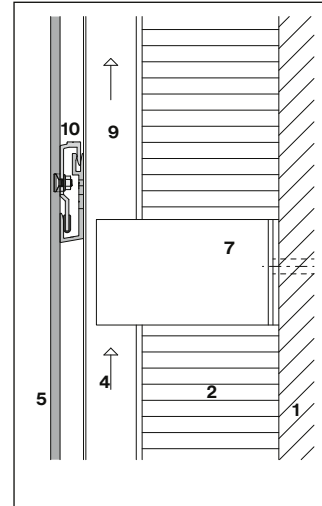
Puuranka /säätökiinnike

- 1 Kantava runko
- 2 Lämmöneriste
- 3 Pystyranka
- 4 Tuuletusrako
- 5 Largo-levy 8 mm
- 6 Säätökiinnike



Puusta ja metallista valmistettu alusrakenne

- 7 Thermostopilla varustettu kannatinkonsoli kylmäsilän minimoimiseksi
- 8 Vaakaprofiili (L)
- 9 Pystyprofiili (T / L)
- 10 Sigma 8 Pro -julkisivujärjestelmä



Metallinen alusrakenne, kylmäsiläkatkolla

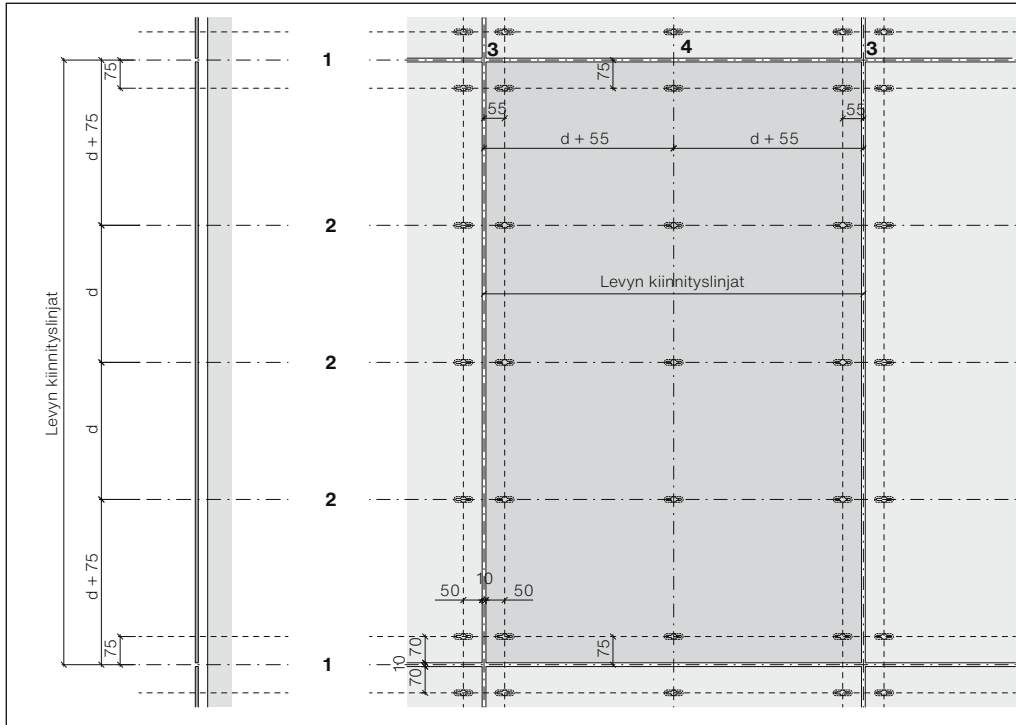
Sigma 8 Pro -julkisivujärjestelmää voidaan käyttää puu- ja metallirankaisilla alusrakenteilla. Alusrakennetoimittajan ja rakennesuunnittelijan rakennus- ja kokoonpanomäärytyksiä sekä rakenteellisia ominaisuuksia on noudatettava.

### Puurankarakenne

Vaakasuuntaisia puurankoja on vältettävä tuulensuojalevytyksen ulkopuolella.

Puisissa alusrakenteissa tai puuelementtirakenteissa on hyvä käyttää mahdollisimman tummaa tuulensuojalevyä, joka kestää avosaumojen päästämän kosteusrasituksen.

**Kannatinlinjojen määrittys**



Suunnitteluapu, vaaka- ja pystylinjojen yhteensovittaminen

**Reunaetäisyydet**

Vaakaan	50 mm
Pystyyn	70 mm

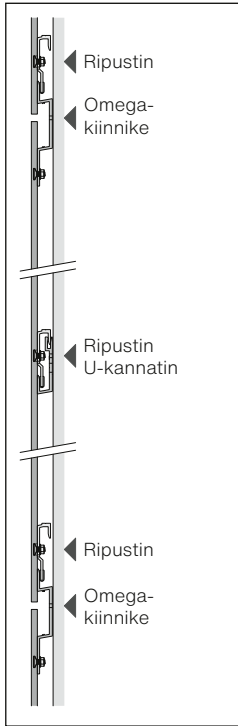
Ripustimien ja kannatusosien reunaetäisyys on enintään **100 mm**.

**Levysaumat**

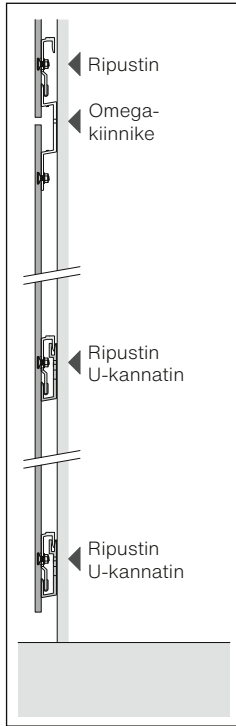
10 mm **levyсаuman leveys** määräytyy ripustusjärjestelmän mukaan, järjestelmäkohtainen.

- 1 Vaakasuuuntainen levyn korkolinja: levyjen yläreuna
- 2 Vaakasuuuntainen jakolinja: nämä vastaavat tehtaalla jyrstityjen porausreikien keskilinjaa ja samalla S8 U -kiinnikkeiden kiinnityslinjaa
- 3 Pystysuuuntainen levyсаuman linja: Tarvittavien pystyrankojen jako
- 4 Pystysuuuntaisen välirangan linja, pystyrankajakko

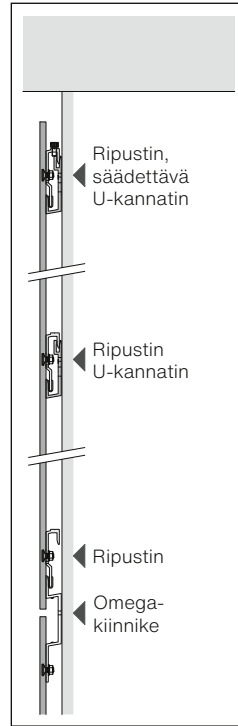
**Ripustimen yhteensovittaminen ja toiminta**



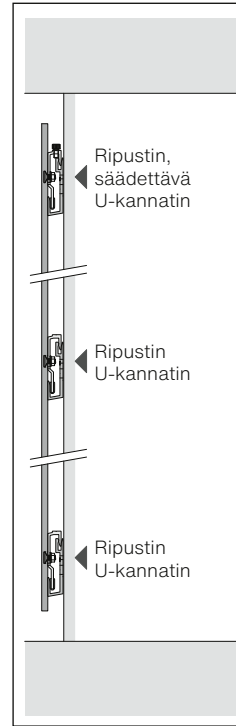
Pystyleikkaus



Julkisivun sokkeliliitos



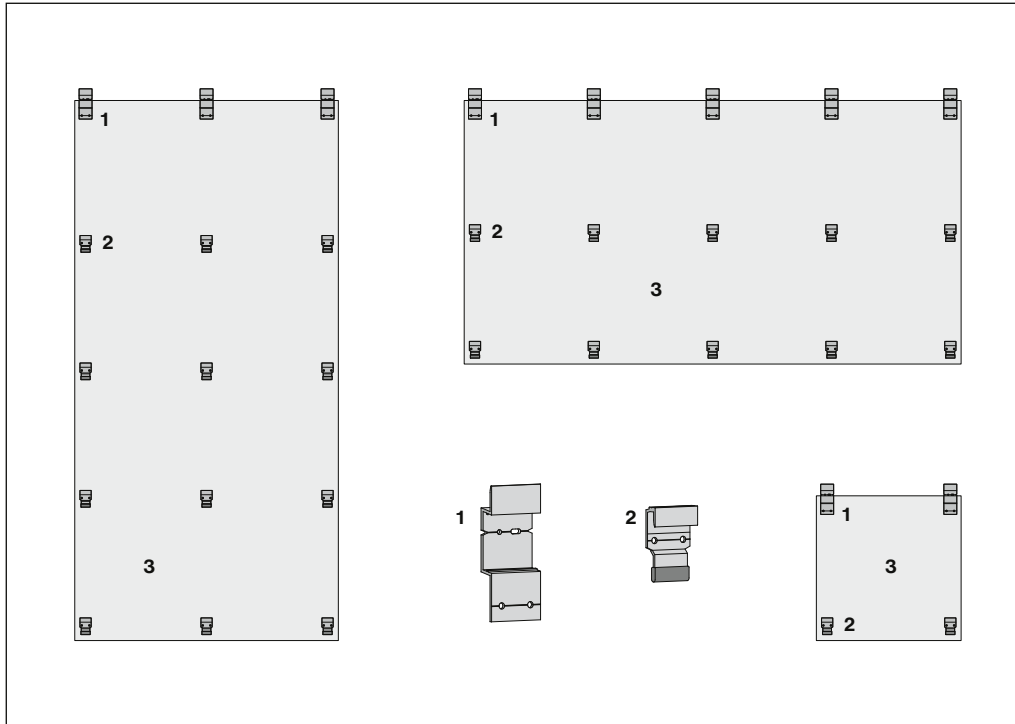
Julkisivun yläreuna



Ikkunasyvännys tai kerrosväli

**Kiinnikkeiden/ripustimien sijainti**

U-kannattimet asennetaan alusrakenteeseen jokaiseen ripustinkiinnityskohtaan. Poislukien Omega-kiinnikekohdat levyjen vaakasaumoissa. Näissä kohdissa levyt kiinnitetään pystyrankoihin Omega-kiinnikkeillä, eivätkä ne siis vaadi U-kannakkeita. Omega-kiinnikkeillä kiinnittyy myös yläpuolisen levyn alimmat ripustimet.

**Ripustuksen ja Omega-kiinnikkeiden kaavio julkisivulevyn taustapinnassa**

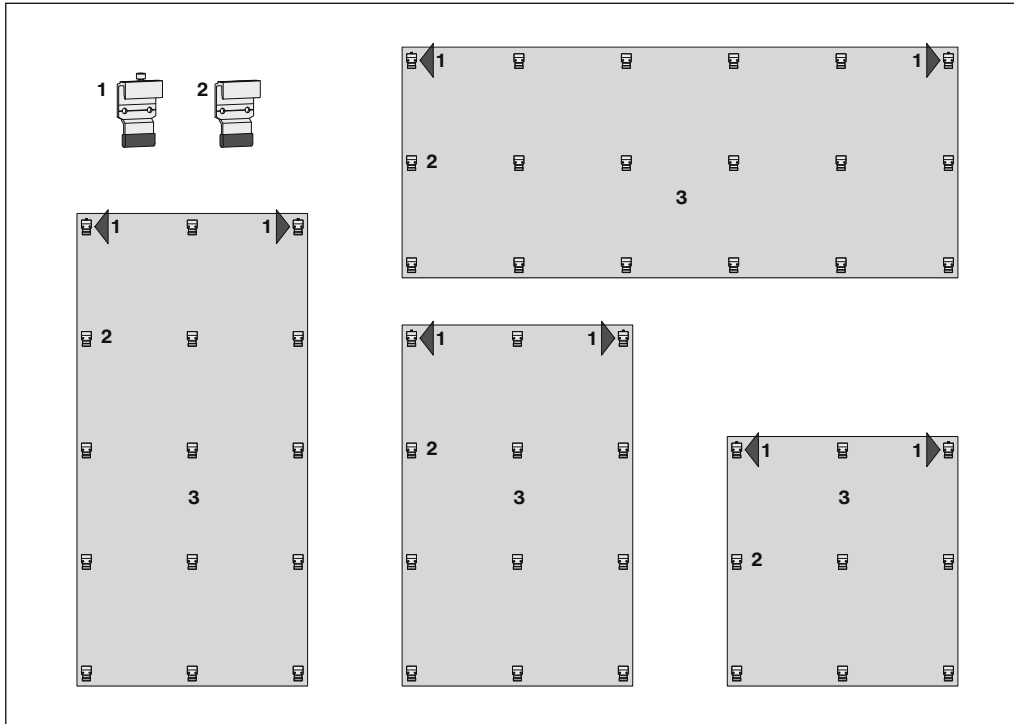
Esimerkit mahdollisista levymalleista

**Menettelyohjeet**

Levyjen taustapuolella on yläriiviin kiinnitetyt Omega-kiinnikkeet. Alemmissa riveissä käytetään ripustimia. Omega-kiinnikkeet siirtävät levyn painon alusrakenteeseen. Ripustimet kantavat tuuli- ja imuvoimat. Räystäs- ja ikkunaliittymät tehdään seuraavan sivun ohjeistuksella.



## Ripustimien sijoitus julkisivun ylempiin levyihin ja ikkunaliittyimiin.

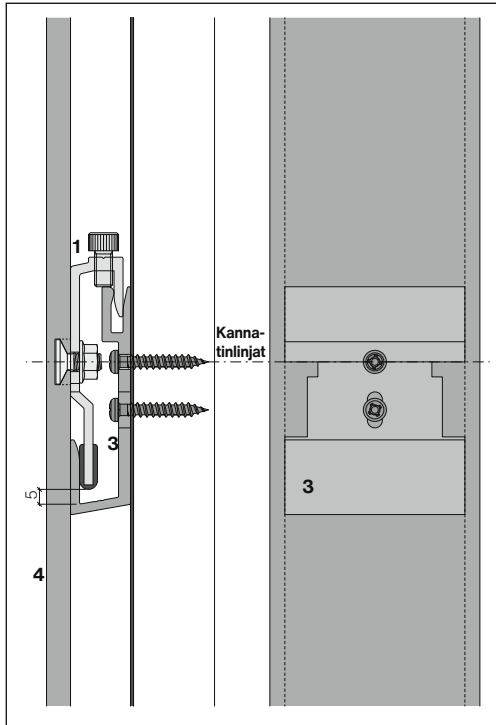
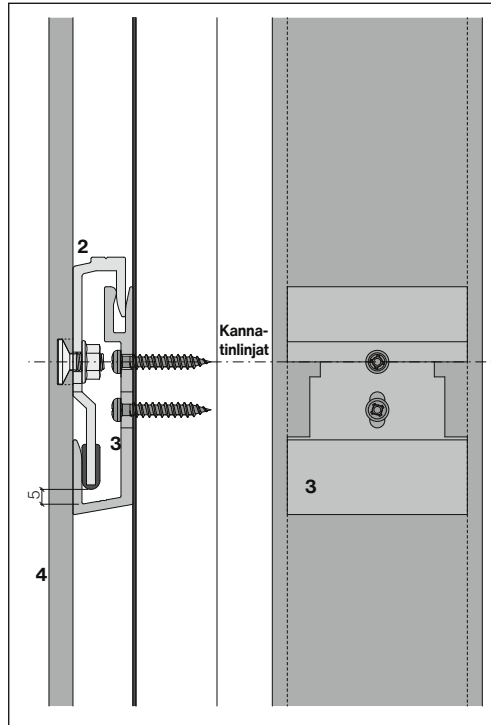


Esimerkit mahdollisista levymalleista

## Menettelyohjeet

Julkisivujen ylimpiin levyihin ja ikkuna-aukkojen alle levyjen taustapuolelle kiinnityspisteisiin on kiinnitetty ripustimet. Mekaanista kiinnitystä Omega-kiinnikkeillä ei voida tehdä näillä alueilla. Levyn kuormitusta kantavat kaksi ylimmän rivin säädettävää ripustintä S8. Nuolet osoittavat näiden säädettävien ripustimien asennuskohdan.

- 1 Säädettävä ripustin S8 Pro (nuolet)
- 2 Ripustin S8 Pro
- 3 Largo-levy, 8 mm

**U-kannatin ja säädettävä ripustin****U-kannatin ja ripustin (perus)**

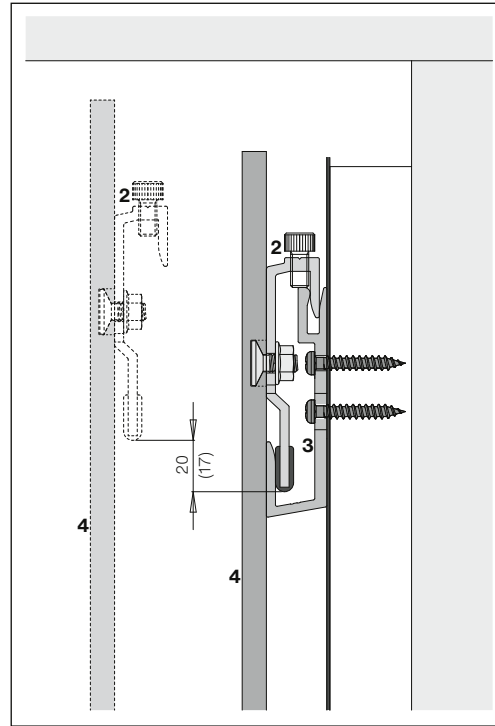
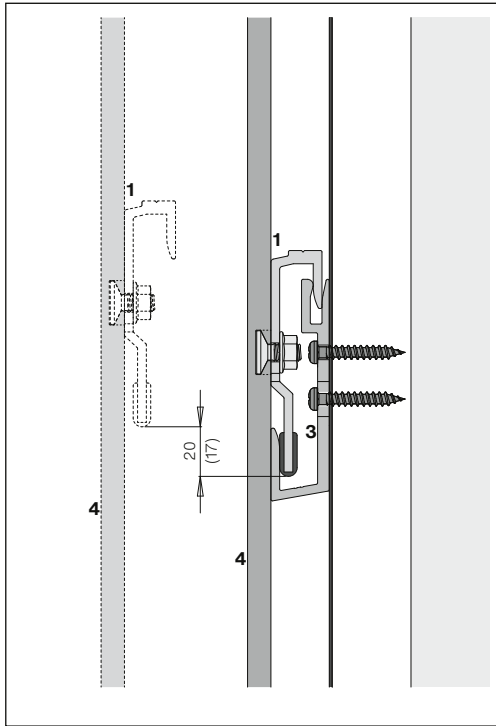
U-kannattimet asennetaan alusrakenteeseen jokaiseen ripustinkiinnityskohtaan. Poislukien Omega-kiinnikekohdat levyjen vaakasaumoissa. Näissä kohdissa levyt kiinnitetään pystyrankoihin Omega-kiinnikkeillä, eivätkä ne siis vaadi U-kannakkeita. Vaakasuuntainen jakolinja viittaa taustapuolen kartioankurin / jyrsityn porausreiän keskikohtaan.

Säädettävät ripustimet S8 Pro kantavat levyn painon. Säätöruuvit on säädetty tehtaalla 5 mm:iin, ja niitä voidaan säätää (+3 mm / -4 mm) alustan toleranssien varalta.

Ripustimet S8 Pro ottavat vastaan julkisivuun kohdistuvia tuulikuormia. (tuuli- ja imuvoimat)

- 1 Säädettävä ripustin S8 Pro
- 2 Ripustin S8 Pro
- 3 U-kannatin S8
- 4 Largo-levy, 8 mm

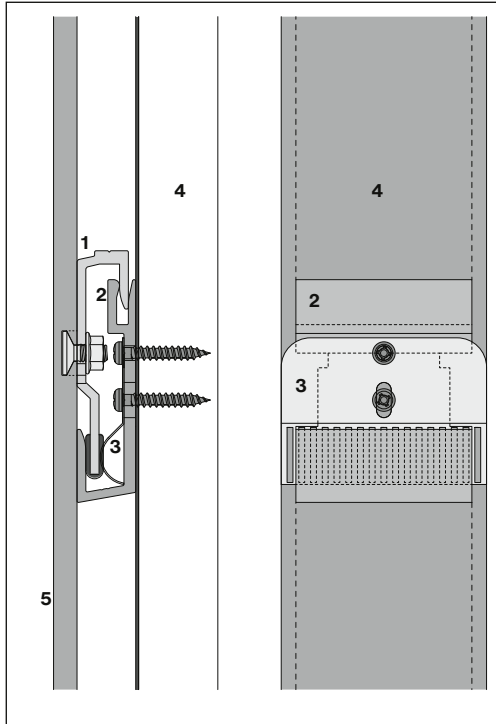
**Ripustustila**



Ripustusjärjestelmissä (esim. Sigma 8 Pro) on syytä huomioida järjestelmän kokonaissyvyys julkisivujen liittymissä. Ota tämä huomioon kaikissa aukkopie-lissä, kuten myös vesipelleissä, ilmanpoisto- ja tuuletusaukoissa ja muissa asennuksissa jne.

- 1 Ripustin S8 Pro
- 2 Säädettävä ripustin S8 Pro
- 3 U-kannatin S8
- 4 Largo-levy, 8 mm

Ripustimien vaatima tila on 17 mm. Tilanahtauden välttämiseksi on syytä varata järjestelmän osille 20 mm:n välys.

**Lukitekappaleen K asennus****Lukitekappale**

Julkisivun ylimpiä levyjä ja ikkunan alapuolisia levyjä ei ole kiinnitetty mekaanisesti Omega-kiinnikkeillä. Lukitekappale tulee liätä estämään levyjen sivuttaissiirtyminen.

Levyt on kohdistettava paikoilleen ennen lukitekappaleen asennusta. Lukitekappaleen asentamisen jälkeen sivuttaissiirto ei ole enää mahdollista.

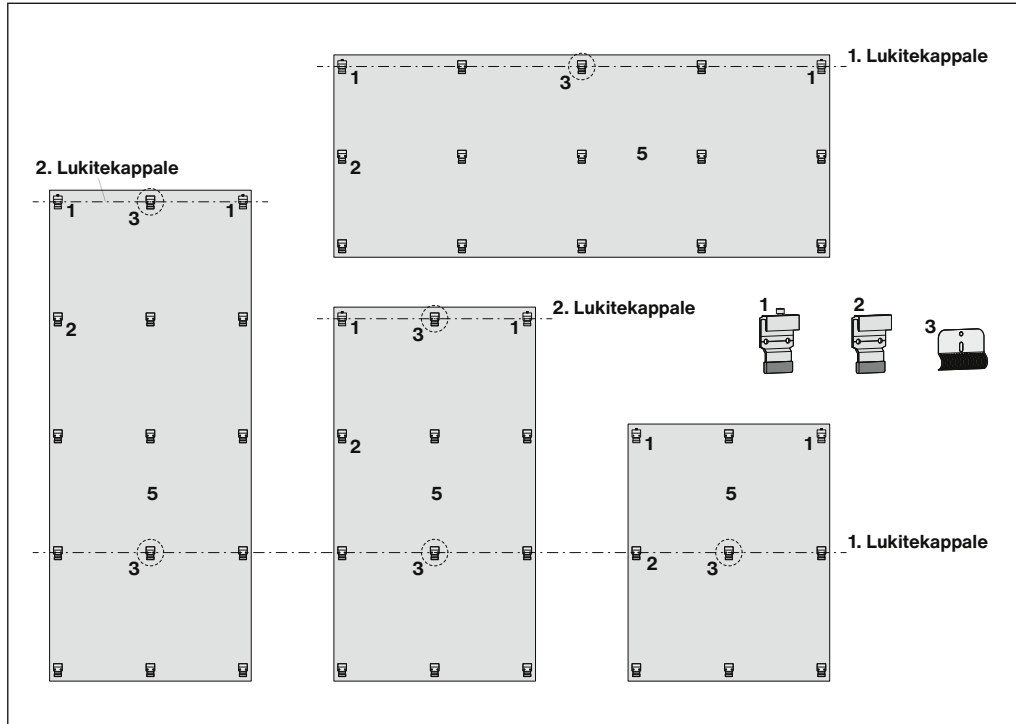
**Yksittäisen levyn poikkeukset**

Pystyynasennettu korkea ja kapea yksittäislevy on kiinnitettävissä mekaanisesti kahdella Omega-kiinnikkeellä. Lisäksi ylimääräinen lukitekappale tulee asentaa toiseksi alimpaan ripustinriviin (vasemmalla tai oikealla puolelle), jotta levy ei siirry / liuku levyn korkeuden ja leveyden epäsuotuisan suhteen vuoksi.

- 1 Ripustin S8 Pro
- 2 U-kannatin S8
- 3 Sijainnin lukitekappale K S8
- 4 Pystyranka
- 5 Largo-levy, 8 mm

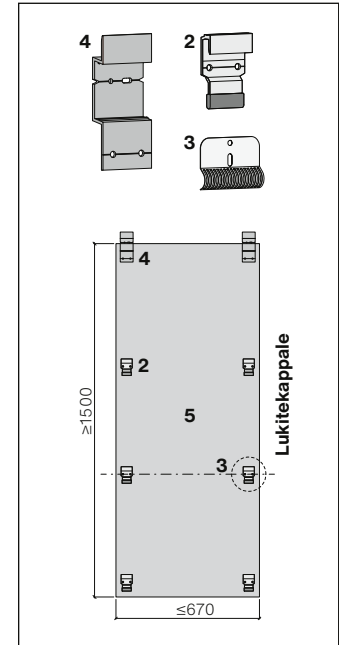
Lukitekappale K asennetaan U-kannakkeeseen.

## Lukitekappaleen asennus julkisivun ylimpiin ja ikkunan alapuolisiin levyihin



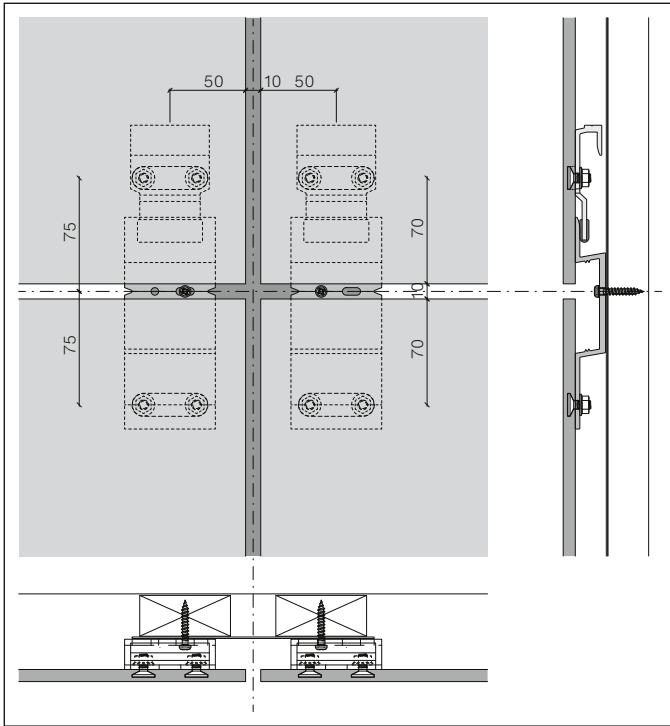
Jos levykappaleessa on kaksi tai kolme vaakasuuntaista ripustinriiviä, tarvitaan yksi lukitekappale/levy.  
Kun vaakasuuntaisia ripustinriivejä on neljä tai useampi, toinen lukitekappale tarvitaan jokaista levyä kohti (2kpl/levy).

## Yksittäinen levy



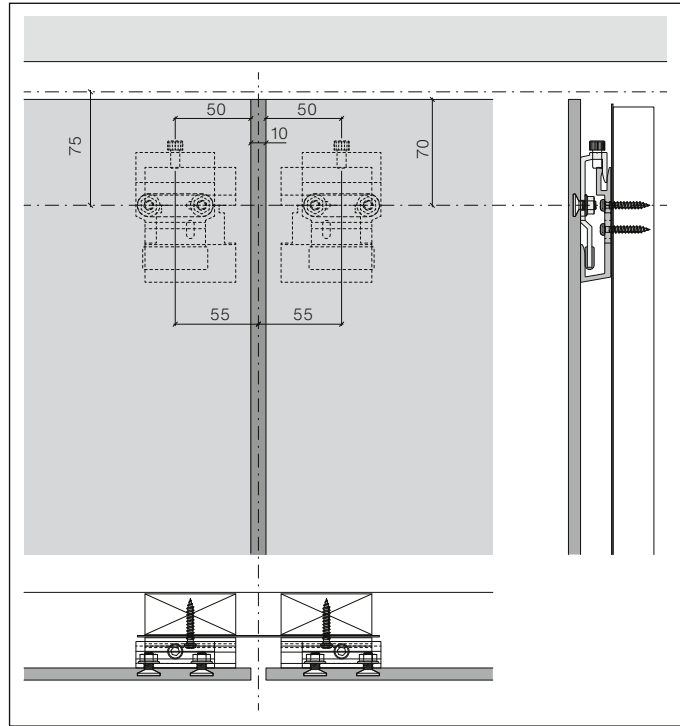
- 1 Säädettävä ripustin S8 Pro
- 2 Ripustin S8 Pro
- 3 Sijainnin lukitekappale K S8
- 4 Omega-kiinnike S8 Pro
- 5 Largo-levy, 8 mm

**Mitoitus levytyksen vaakasaumassa**



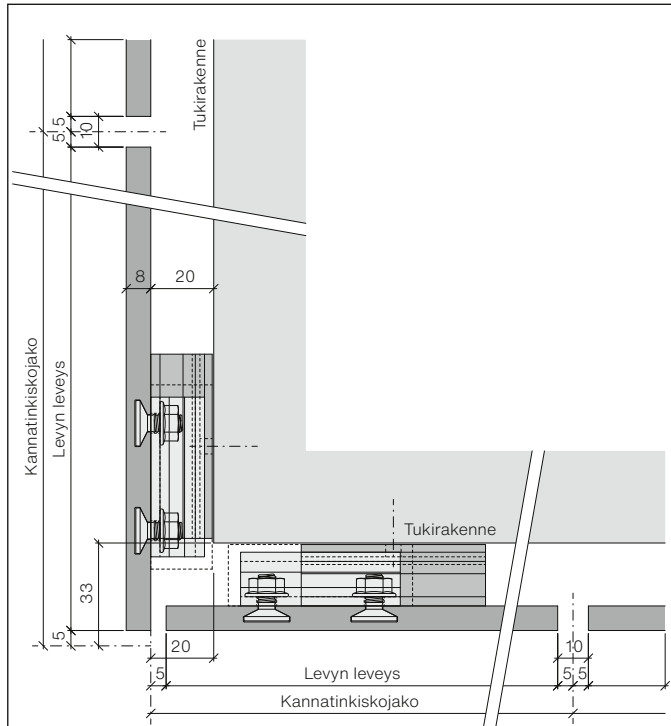
Suunnitteluapu, ripustimien mitoitus vaakasaumassa

**Mitoitus levytyksen yläreunassa (räystäslinja, ikkunan alareuna)**



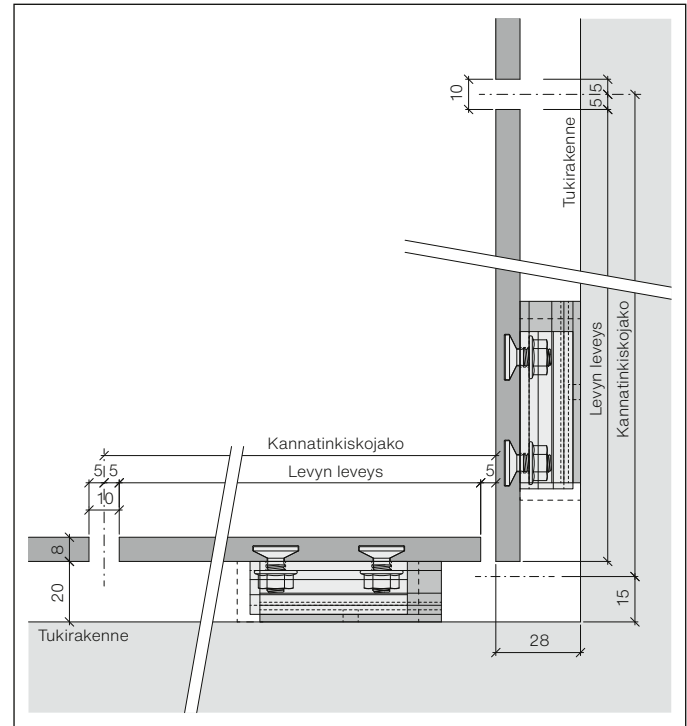
Suunnitteluapu, ripustimien mitoitus ylimmässä levyrivissä

**Mitoitus ulkukulmassa**



Suunnitteluapu, mitoitus ulkokulmissa

**Mitoitus sisäkulmassa**



Rakennepaksuuden mitoitus sisäkulmissa

**Metallinen ja puinen alusranka – 8 mm:n julkisivulevyt – piilokiinnitysankkureiden jako**

Tuulikuorman ominaisarvo, imu (eurooppalaisten standardien mukaisesti)		Tuulikuorman suunnitteluarvo, imu (sis. varmuuskertoimen 1,5)		Suositus kiinnikejako d (niittien tai ruuvien välinen etäisyys)			
kN/m <sup>2</sup>	psf	kN/m <sup>2</sup>	psf	Pystylevytyt		Vaakalevytyt	
				vaakasuunnassa	pystysuunnassa	vaakasuunnassa	pystysuunnassa
mm	mm	mm	mm	mm	mm	mm	mm
- 0,70	- 13,90	- 1,0	- 20,90	570	725	590	550
- 1,00	- 20,90	- 1,5	- 31,30	570	580	590	550
- 1,10	- 23,00	- 1,6	- 37,90	570	480	490	550
- 1,30	- 26,50	- 1,9	- 39,70	570	420	590	380
- 1,50	- 31,30	- 2,2	- 46,90	380	580	590	380
- 1,80	- 37,60	- 2,7	- 56,40	380	480	490	380
- 2,00	- 41,80	- 3,0	- 62,60	380	480	490	380
- 4,00	- 83,50	- 6,00	- 125,30	300	330	330	220



## Metallinen alusranka – 8 mm:n julkisivulevyt

### Suunnitteluvastuu

Yllä olevan taulukon kiinnikejaot ovat ohjeellisia. Kohteen rakennesuunnittelija vastaa julkisivuverhoilun rangaituksen- ja kiinnikkeiden mitoittamisesta.

### Levyn tiedot

- Kimmokerroin  
MOE n. 15 000 MPa
- Murtomoduuli (ominaisarvo)  
MOR (keskiarvo) > 22 MPa
- Taivutuslujuuden  
suunnitteluarvo 8,0 MPa  
(varmuuskerroin 2,5)
- Tiheys > 1,75 g/cm<sup>3</sup>

**Tulokset EAD 330030-00-0601 (elokuu 2018) Fastener of external wall claddings -vaatimusten mukaisesti suoritettujen testauksen jälkeen**

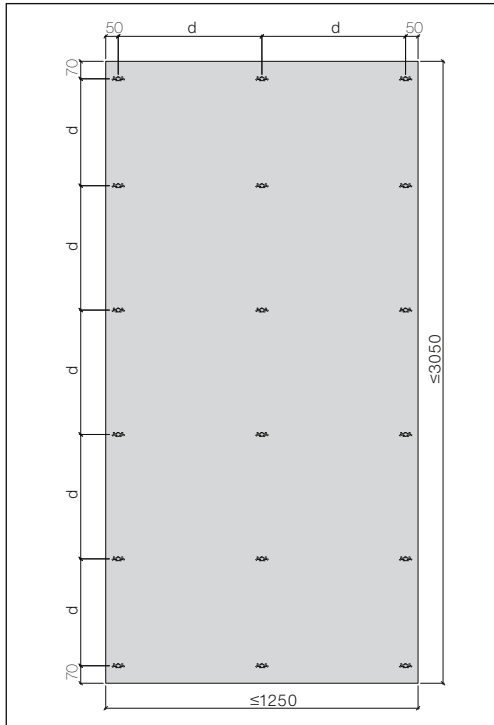
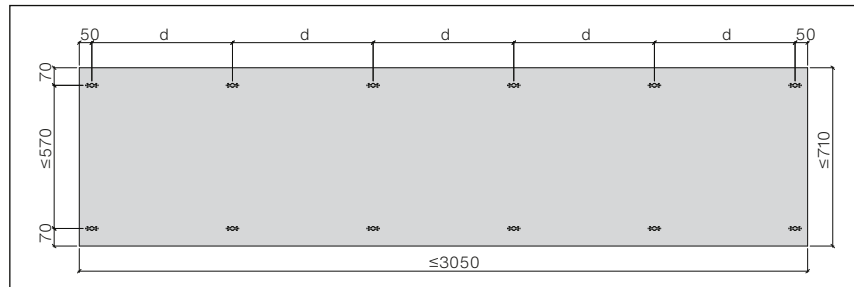
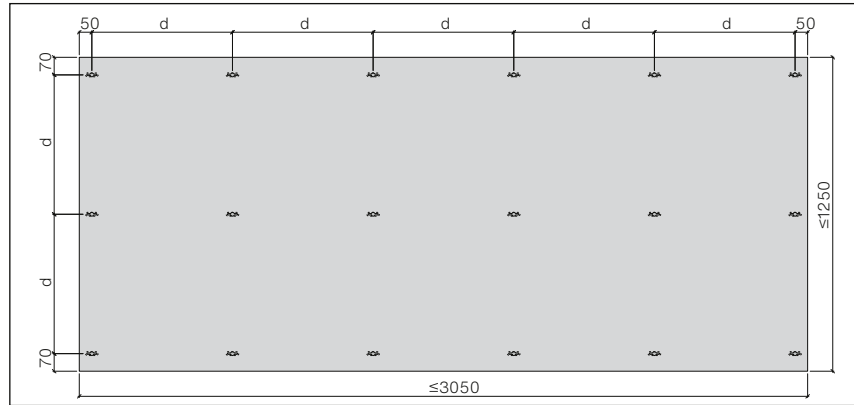
**Kiinnitysjärjestelmä: Swisspearl Largo, tnom = 8 mm kiinnitetty Sigma 8 Prolla**

Ankkurin vetolujuus	Rk	kiinnikkeen etäisyys
ilman taipumaa lsup 135 mm	1 165 N	340 mm
taipuman kanssa lsup 225 mm	975 N	560 mm
taipuman kanssa lsup 300 mm	565 N	750 mm
	1 050 N	
Leikkauskuormitus	1 965 N	
Yhdistetty leikkaus- ja vetokuormitus 30°	2 045 N	

l<sub>sup</sub> = kannakkeen etäisyys levyn taivutus huomioiden, vastaa kiinnikkeen etäisyyttä

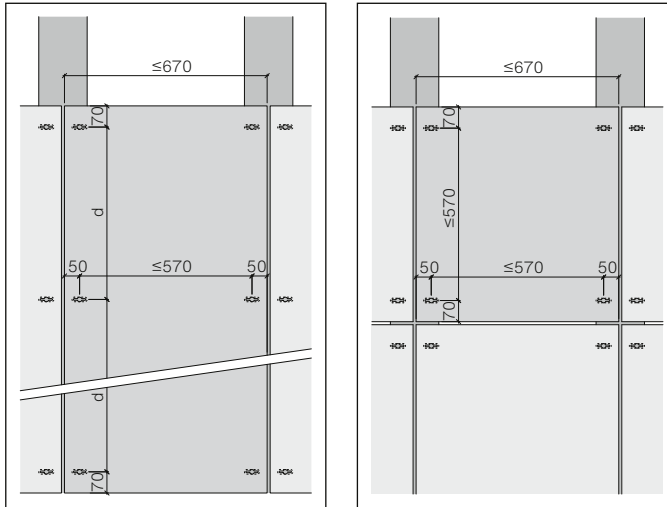
Kaikki kuormitettavuusarvot määritetty ulkoisen testauslaitoksen MPA Hannoverin toimesta. Kaikki kuormitettavuusarvot (Rk) on annettu 5 % fraktiiliarvoina (koe-erä: 10 kappaletta).

Annettuja kuormitettavuusarvoja ei saa käyttää suunnittelussa. Vaan ennen staattista laskentaa annetut arvot on muunnettava suunnitteluarvoiksi rakennuskohteen paikalliset varmuuskertoimet ja turvallisuusvaatimukset huomioon ottaen.

**Sigma 8 Pro, pystylevytyt****Sigma 8 Pro, vaakalevytyt**

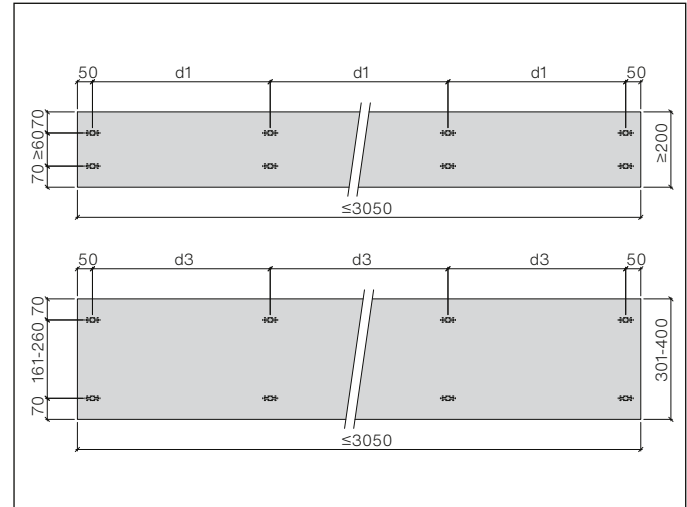
Ohjearvot suurimmille asennusetäisyyksille [d] millimetreinä kaksi- ja monilevyisille julkisivuille.

**Yksiaukkoinen levy**

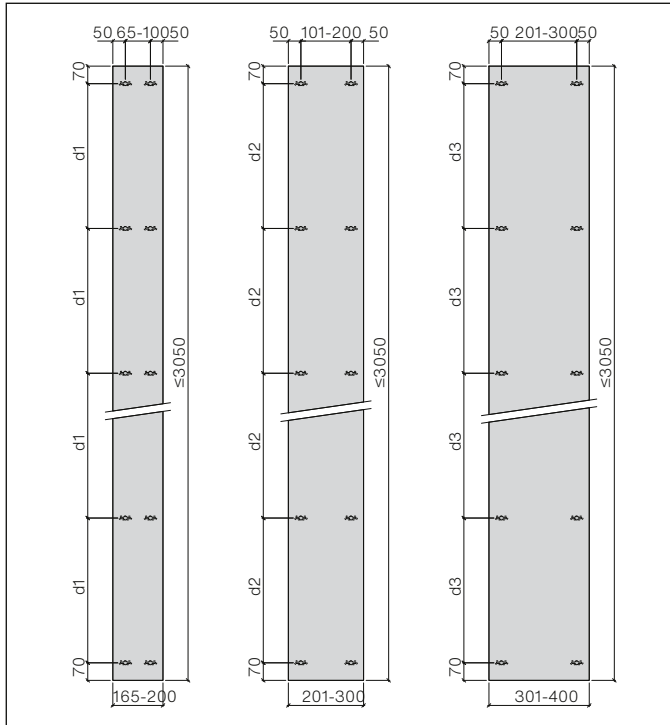


Yksiaukkoisten levyjen asennusleveys on maksimissaan 570 mm. Jos enimmäiskiinnitysetäisyyksien määrittämisestä seuraa pienempiä arvoja, niitä on käytettävä.

**Vaakasuuntaiset kapeat Sigma 8 Pro -levyt**



Vaakasuuntaisille kapeille levyille järjestelmäkohtainen levyn vähimmäiskorkeus on 200 mm. Kaikkien reunalevyjen (esim. julkisivun ylin levy tai ikkuna-aukkojen alla) vähimmäiskorkeus on 250 mm.

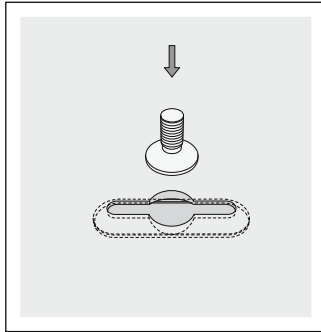
**Pystysuuntaiset kapeat Sigma 8 Pro -levyt****Kapeiden levyjen / ikkunoiden smyygien kiinnikejako enintään**

Tuulenpaine/tuulenimu $q_{p0}$ - Tuulennopeus v.			0,9 kN/m <sup>2</sup> -1,3 kN/m <sup>2</sup> 138 km/h-165 km/h		
Rakennuksen korkeus [m]			≤8	≤15	≤30
Levykappaleen leveys [mm]	165-200	$d_1$	500	500	500
	201-300	$d_2$	570	550	500
	301-400	$d_3$	600	550	500

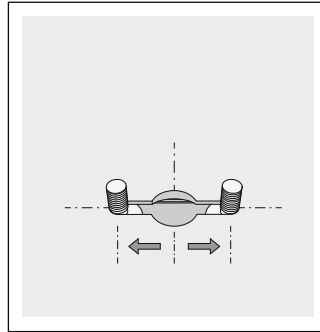
Vaaka- tai pystysuoraan asennettujen Largo-nauhojen asennusetäisyydet.

Pystysuuntaisen kapean levyn järjestelmäpohjainen levyn vähimmäisleveys on 165 mm.

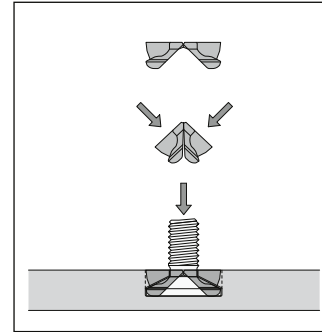
## Asennusohjeet



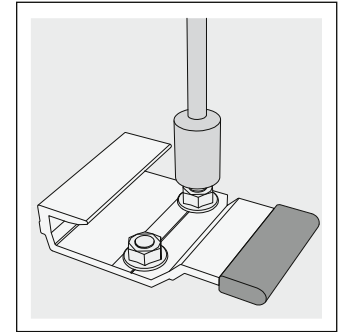
Taustapuolen jysitty Sigma 8 Pro -ankkurireikä toteutetaan Swisspearlin tehtaalla.



Kaksi kierteitettyä S8 Pro -ankkuria asetetaan yksittelen jysittyyn porausreikään ja siirretään sivureunaan.



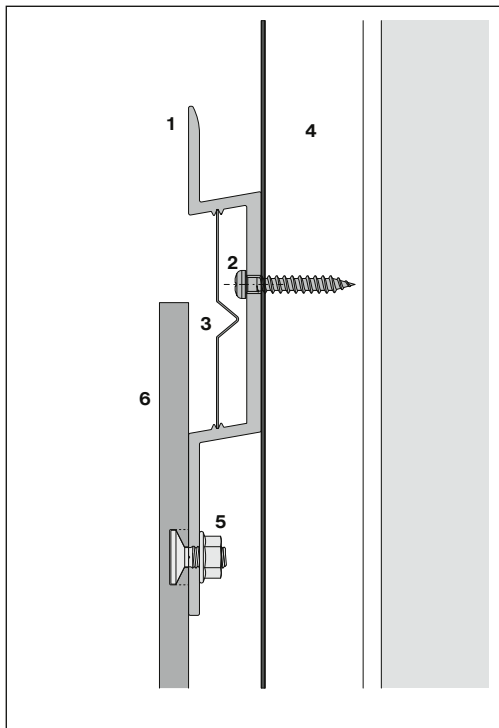
S8 Pro -välikappale taitetaan yhteen ja asetetaan jysittyyn reikään kahden kierreankkurin väliin. Aukaise S8 Pro -välikappale keskeltä painamalla.



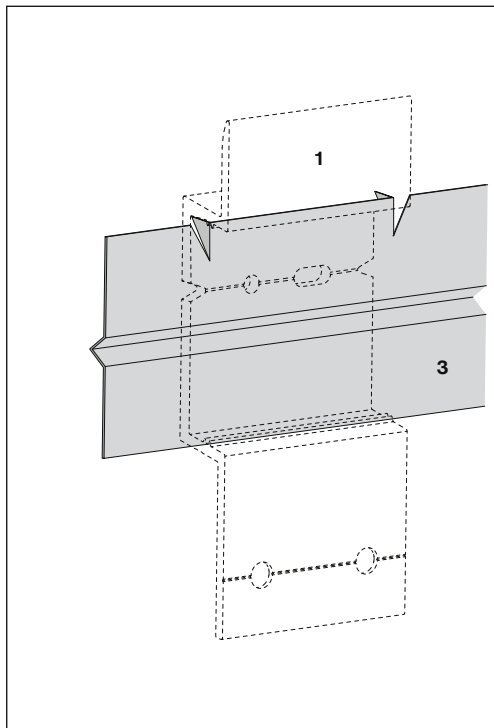
Kiinnitä ripustin ja/tai Omega-kiinnike ankkureihin.

Kiristys on ehdottomasti suoritettava momenttiavaimella. Kiristysmomentti 2,5 Nm.

Ripustimien asentamisen jälkeen levyt ripustetaan paikoilleen ja kiinnitetään alusrakenteeseen välittömästi ilman väliaikaista työmaavarastointia. Asennus tapahtuu seinällä alhaalta ylöspäin.

**Vaakasaumalista (valinnainen)**

Vaakasaumalista- alumiinia 0,5 mm, musta, jauhemaalattu.



Listan malli ja taive estävät vaakalistaa liikkumasta.

Vaakalista katkaistaan levyn leveyteen - 2 mm ja napsautetaan Omega-kiinnikkeiden ohjausuriin. Listan malli ja taive estävät vaakalistaa liikkumasta. Huom. Lista estää yksittäisen levyn irrottamisen keskeltä seinään, vaan lähtökohtaisesti listan vuoksi yläpuolella olevat levyt on irroitettava ensin.

Erikoistilaustuote, vaakalista ei kuulu perusvalikoimaan.

- 1 Omega-kiinnike S8 Pro
- 2 Liitososa
- 3 Vaakalista- alumiini 0,5 mm, musta, jauhemaalattu, pituudet 3 050 ja 2 510 mm
- 4 Pystyranka
- 5 Sigma 8 Pro -piilokiinnitysankkuri
- 6 Largo-levy 8 mm

## Pystyrangat

Pystysauman kohta, liikunta-sauma:

- Pystyrangat, 2×25×60 mm, 30 mm:n välein.

Väliranka:

- Pystyranka 25×60 mm.

Kaikki pystyrankojen on täytettävä seuraavat vaatimukset:

- Vähimmäispaksuus 25 mm
- Lujusluokka II (FK II/C24)
- Puun kosteustaso enintään 20 m-%

## Kiinnikkeet

Pystyrangan leveys 60 mm yksi ruuvi / asennuskohta.

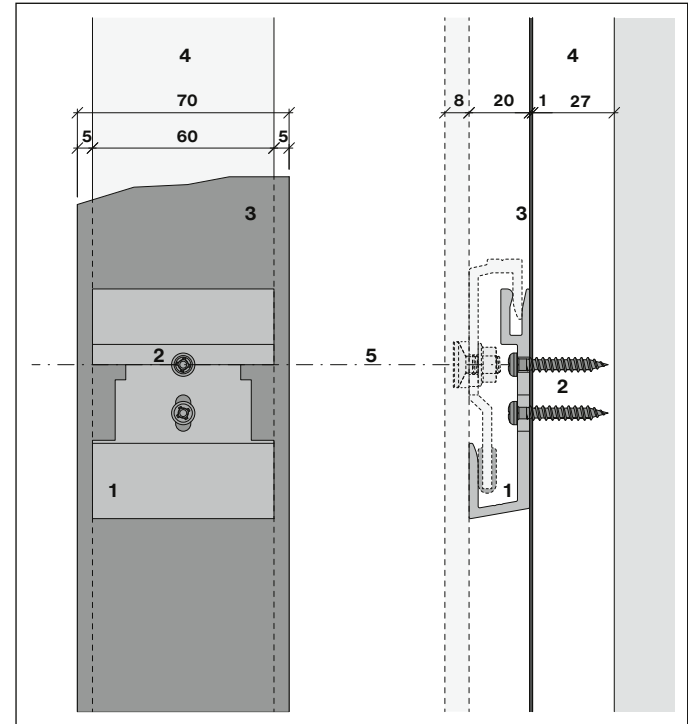
## Pystysuuntaiset saumat

Pystysuuntaisissa levysaumoissa, niin sisäkulmissa kuin ulkokulmissa puinen alusrakenne, välirangat mukaan lukien, on suojattava kosteudelta EPDM-rankanauhoilla rankojen koko leveydeltä. Rankanauhan reunaylitys on n. 5 mm.

## Ripustimien kiinnittäminen

SR2 S8 ruuvit ruostumattomasta teräksestä, ruostumaton teräs puiisiin alusrakenteisiin, ruuvin kanta Ø 8,0 mm, 4,8 × 30 mm, musta, jauhemaalattu

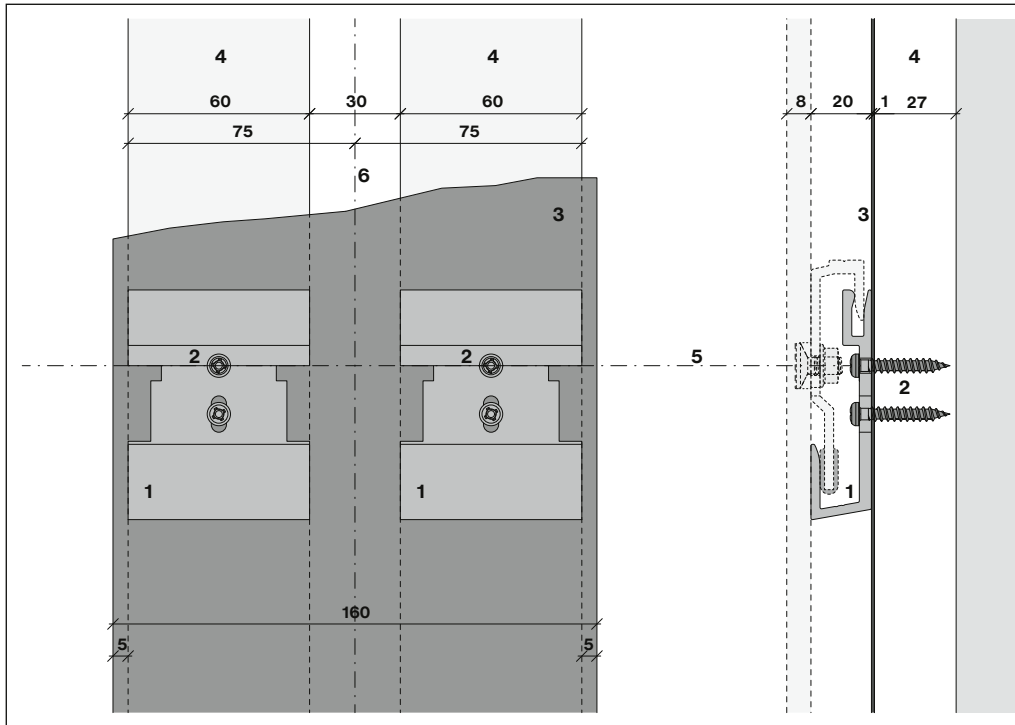
## U-kannakkeen asentaminen välirankaan



- 1 U-kannatin S8
- 2 SR2 S8 -ruuvit, 4,8 × 30 mm
- 3 EPDM-rankanauha S8 70 mm
- 4 Pystyranka, 25 × 60 mm
- 5 Vaakalinja

Kiinnitys: 2 SR2 S8 -ruuvia, 4,8 × 30 mm / U-kannatin

## U-kannakkeiden asennus levytyksen pystysaamaan

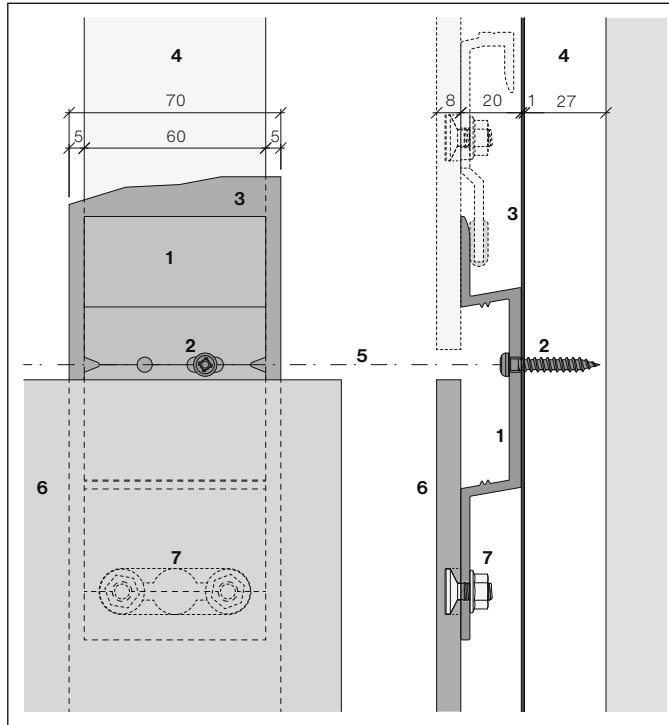


- 1 U-kannatin S8
- 2 SR2 S8 -ruuvit, 4,8 × 30 mm
- 3 EPDM-rankanauha S8 160 mm
- 4 Pystyranka, 25 × 60 mm
- 5 Vaakalinja
- 6 Pystylinja

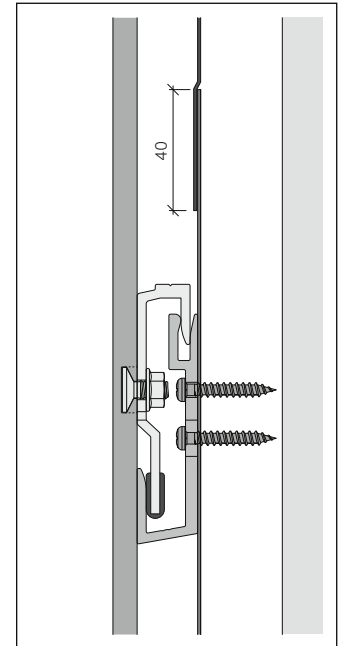
Kiinnitys: 2 SR2 S8 -ruuvia, 4,8 × 30 mm / U-kannatin



**Omega-kiinnikkeen asentaminen väilirankaan**



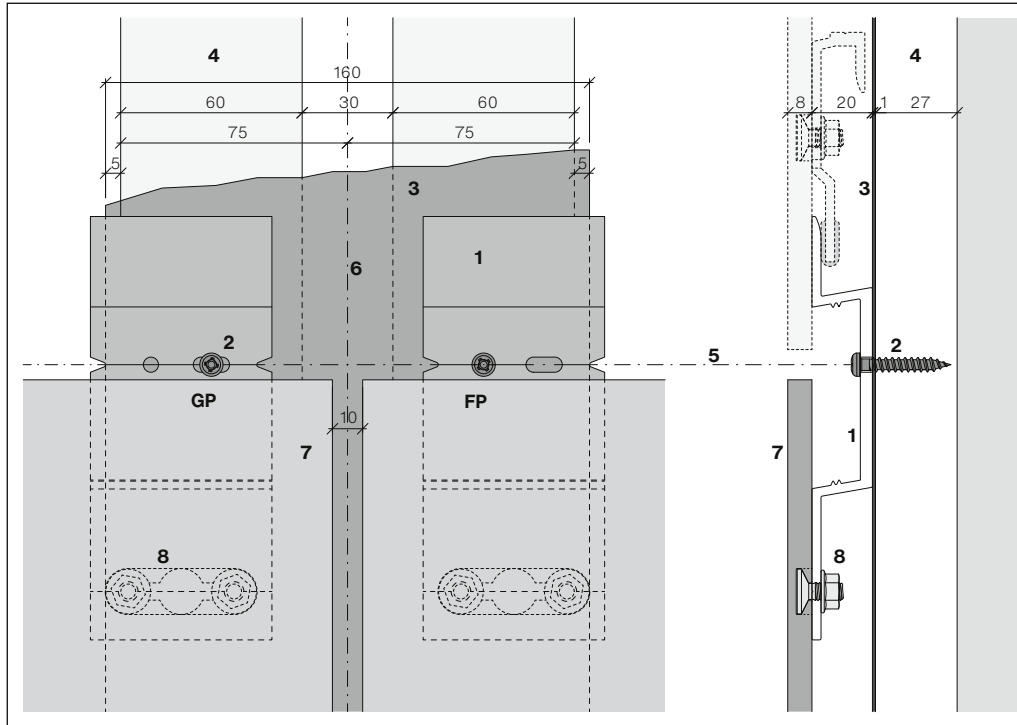
- 1 Omega-kiinnike S8 Pro
- 2 SR2 S8 -ruuvit, 4,8 × 30 mm
- 3 EPDM-rankanauha S8 70 mm
- 4 Pystyranka, 25 × 60 mm
- 5 Vaakalinja
- 6 Largo-levy 8 mm
- 7 Sigma 8 Pro -järjestelmäankkuri



EPDM-rankanauhat voidaan asettaa limittäin kiinnikkeiden väliin. Limityksen vähimmäispituus 40 mm.

Kiinnitys: 1 ruuvi SR2 S8, 4,8 × 30 mm soikeaan reikään  
[GP=SP=liukupiste]

## Omega-kiinnikkeen asennus levytyksen pystysaamaan

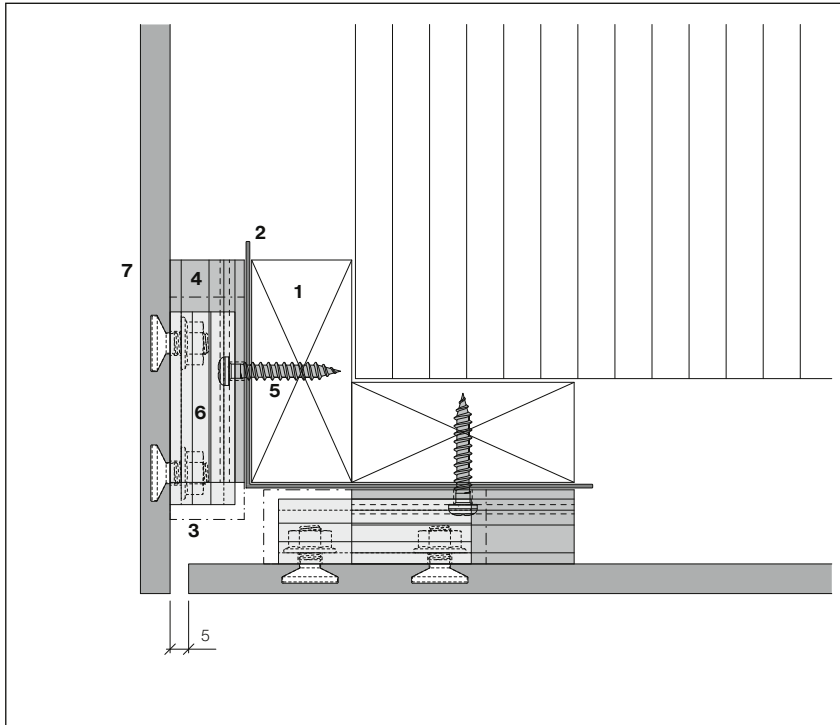


- 1 Omega-kiinnike S8 Pro
- 2 SR2 S8 -ruuvit, 4,8 × 30 mm
- 3 EPDM-rankanauha S8 160 mm
- 4 Pystyranka, 2 × 25 × 60 mm
- 5 Vaakalinja
- 6 Pystylinja
- 7 Largo-levy 8 mm
- 8 Sigma 8 Pro -järjestelmäankkuri

Vasen Omega-kiinnike: 1 ruuvi SR2 S8, 4,8 × 30 mm soikeaan reikään [GP=SP=liukupiste]

Oikea Omega-kiinnike: 1 ruuvi SR2 S8, 4,8 × 30 mm pyöreään reikään [FP=kiintopiste]

## Ulkokulma

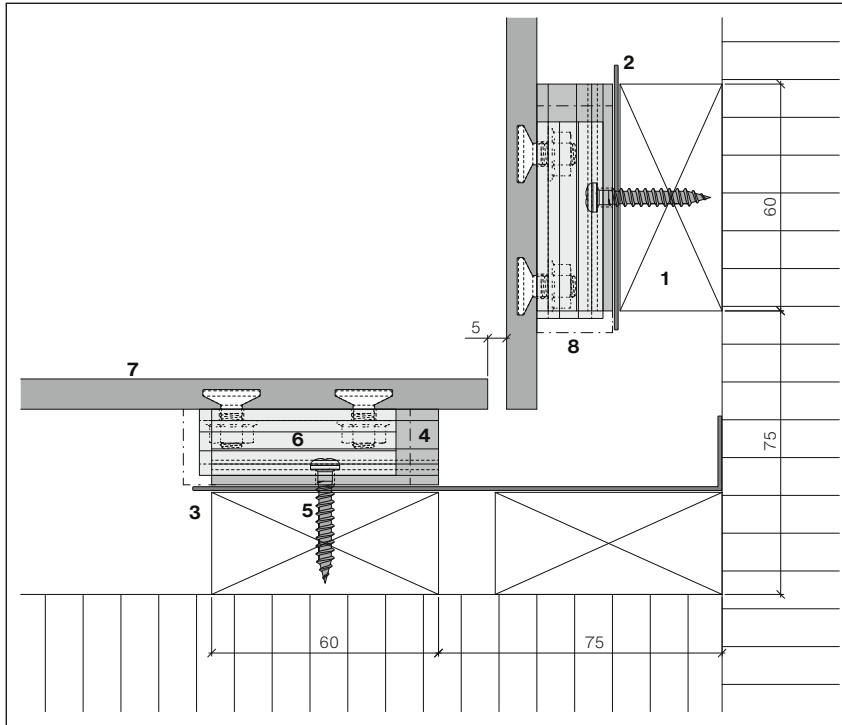


- 1 Pystyranka, 25 × 60 mm
- 2 EPDM-rankanauha S8 160 mm
- 3 Omega-kiinnikkeen S8 Pro sijainti (katkoviiva)
- 4 U-kannatin S8
- 5 SR2 S8 -ruuvit, 4,8 × 30 mm
- 6 Ripustin S8 Pro
- 7 Largo-levy 8 mm

Kulman pystyrankojen sijoittelu riippuu levytyksen pystysauman sijainnista.

Kiinnitä kukin U-kannatin listaan kahdella SR2 S8, 4,8 × 30 mm ruuvilla.

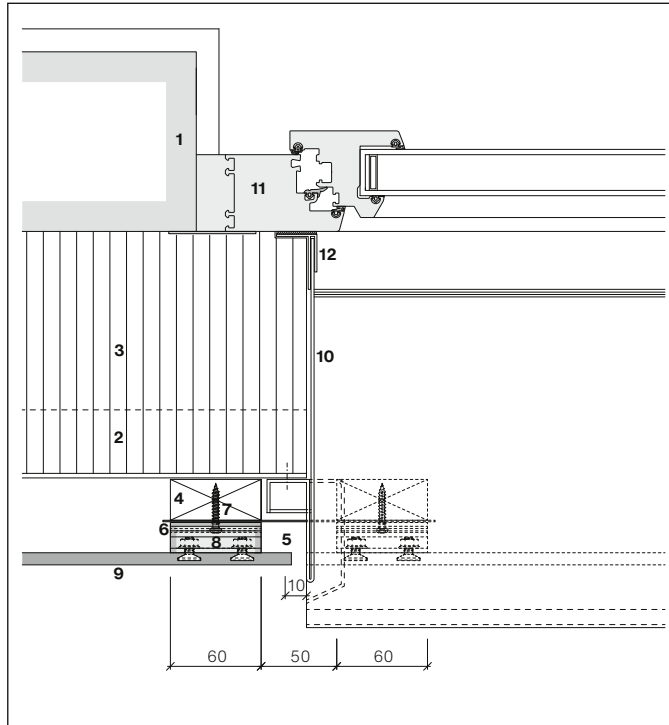
## Sisäkulma



- 1 Pystyranka, 25 × 60 mm
- 2 EPDM-rankanauha S8 70 mm
- 3 EPDM-rankanauha S8 160 mm
- 4 U-kannatin S8
- 5 SR2 S8 -ruuvit, 4,8 × 30 mm
- 6 Ripustin S8 Pro
- 7 Largo-levy 8 mm
- 8 Omega-kiinnikkeen S8 Pro sijainti (katkoviiva)

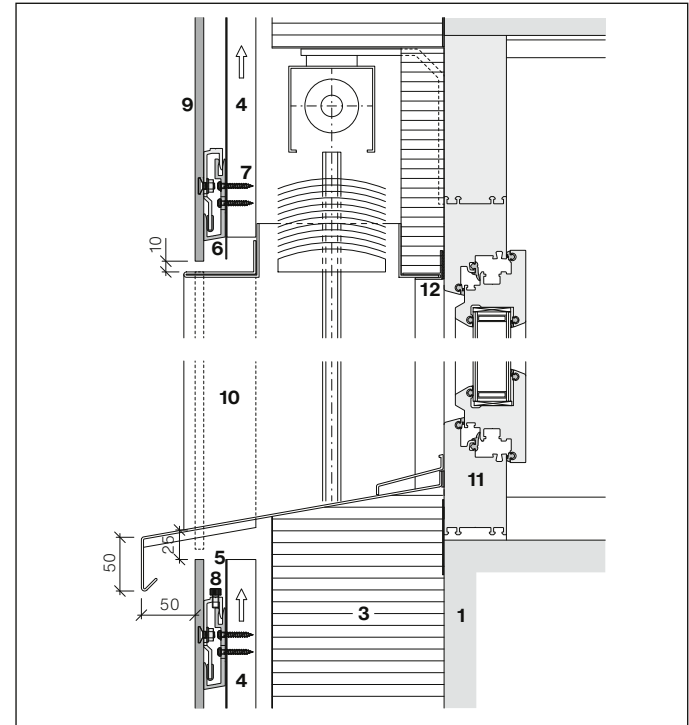
Kiinnitä kukin U-kannatin listaan kahdella SR2 S8, 4,8 × 30 mm ruuvilla.  
Aseta aivan sisäkulmaan 25 × 60 mm:n ylimääräinen lista.

Ikkunasmyygi, vaakaleikkaus



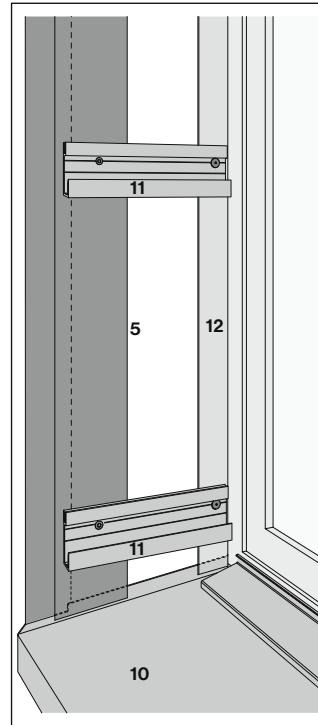
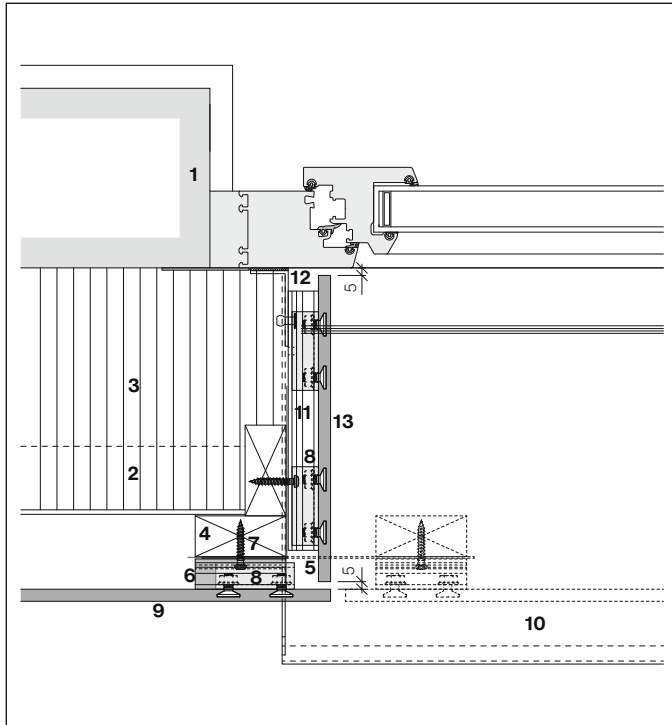
- |                 |                             |
|-----------------|-----------------------------|
| 1 Runkorakenne  | 4 Pystyranka, 25 × 60 mm    |
| 2 Alusrangoitus | 5 EPDM-rankanauha S8 180 mm |
| 3 Lämmöneristys | 6 U-kannatin S8             |

Ikkuna-aukko, pystyleikkaus



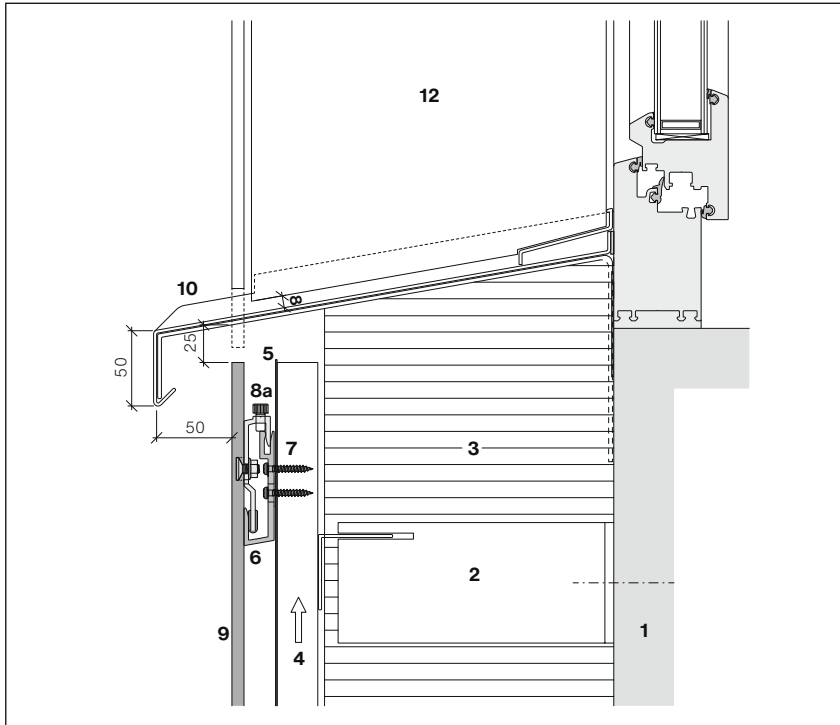
- |                                |                            |
|--------------------------------|----------------------------|
| 7 SR2 S8 -ruuvit, 4,8 × 30 mm  | 10 Smyygi                  |
| 8 Ripustin S8 Pro (säädettävä) | 11 Ikkuna                  |
| 9 Largo-levy 8 mm              | 12 F-profiili tiivisteellä |

## Ikkunasmyygi

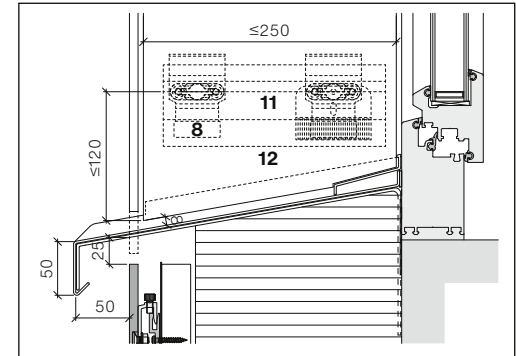


- 1 Runkorakenne
- 2 Alusrangoitus
- 3 Lämmöneristys
- 4 Pystyranka, 25 × 60 mm
- 5 EPDM-rankanauha S8 180 mm
- 6 U-kannatin S8
- 7 SR2 S8 -ruuvit, 4,8 × 30 mm
- 8 Ripustin S8 Pro
- 9 Largo-levy 8 mm
- 10 Ikkunan vesipelti
- 11 U-kannatinkisko S8, musta anodisoitu, leikattu ja esiporattu Ø 5 mm (3 m:n lisko, perustuotevalikoima)
- 12 Alumiinikulma 60×20×2 mm tiivisteellä
- 13 Ikkunasmyygin Largo-levy

Ikkunan vesipelti



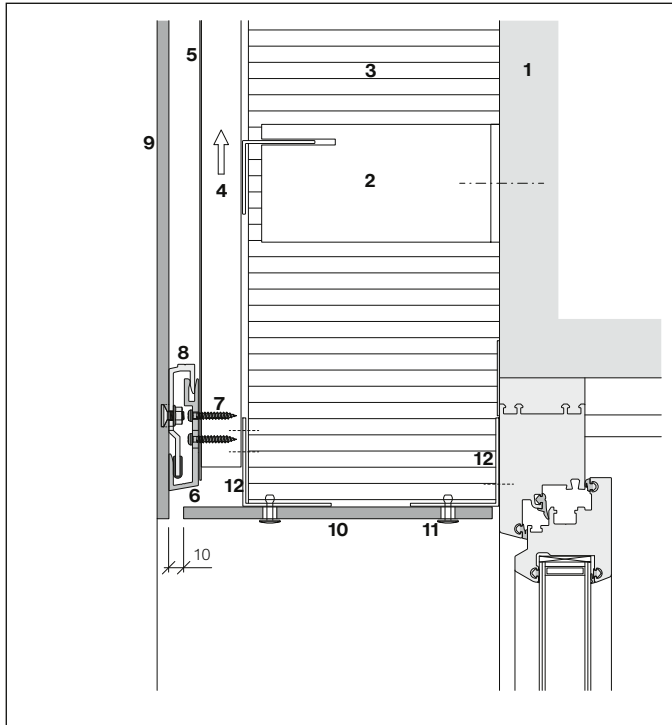
20 mm:n ripustusetäisyyttä on ehdottomasti noudatettava!  
Ikkunasmyygin ja ikkunalaudan välinen liitos on >8 mm.



Kannakkeiden enimmäisetäisyys 100mm  
levyn alareunasta voidaan suurentaa mittaan  
120 mm:ä ikkunasmyygissä. Jos smyygin  
leveys on yli 250 mm, alempien kannakkeiden  
korkeusasemaan on porrastettava vastaamaan  
levyn alareunan vinoutta.

- 1 Runkorakenne
- 2 Alusrangoitus
- 3 Lämmöneristys
- 4 Pystyranka, 25 × 60 mm
- 5 EPDM-rankanauha S8
- 6 U-kannatin S8
- 7 SR2 S8 -ruuvit, 4,8 × 30 mm
- 8 Säädettävä ripustin S8 Pro (8a)
- 9 Largo-levy 8 mm
- 10 Ikkunan vesipelti
- 11 U-kannatinkisko S8, musta anodisoitu,
- 12 Ikkunasmyygin Largo-levy

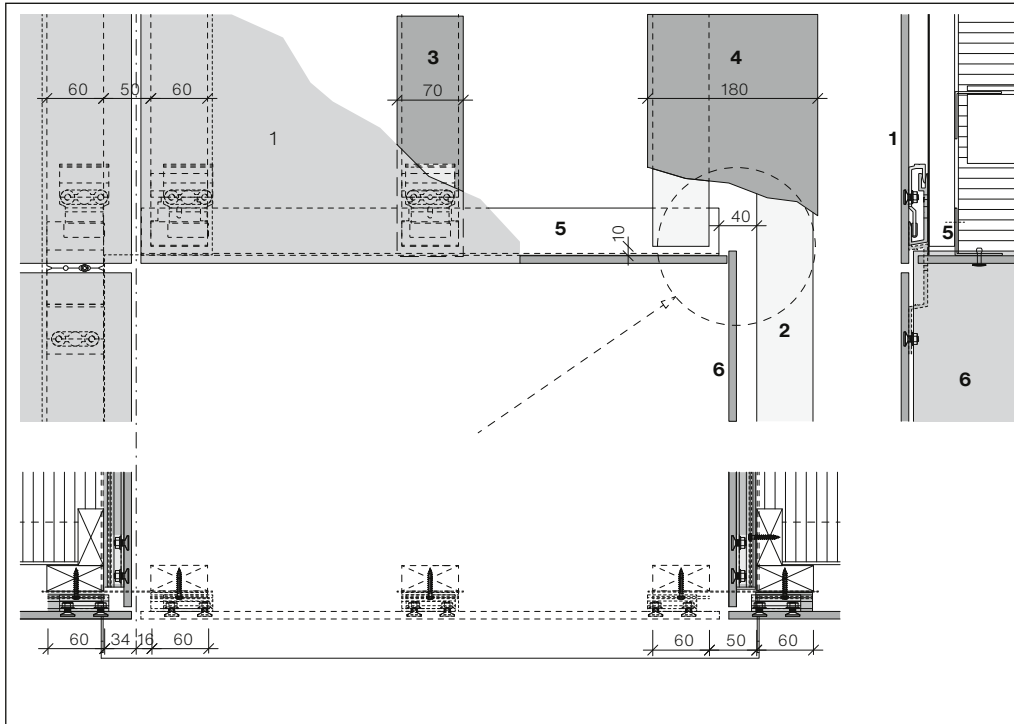
## Ikkuna- ja oviaukkojen yläreuna



- 1 Runkorakenne
- 2 Alusrangoitus
- 3 Lämmöneristys
- 4 Pystyranka, 25 × 60 mm
- 5 EPDM-rankanauha S8
- 6 U-kannatin S8
- 7 SR2 S8 -ruuvit, 4,8 × 30 mm
- 8 Ripustin S8 Pro
- 9 Largo-levy 8 mm
- 10 Ikkuna- ja oviaukkojen yläreunan Largo-levy 8 mm, näkyvä kiinnitys, kiinto- ja liukupisteet
- 11 Julkisivun niitti AIMg, 4,0×18-K15, kiinnitys kiinto- ja liukupisteillä
- 12 Alumiinikulma



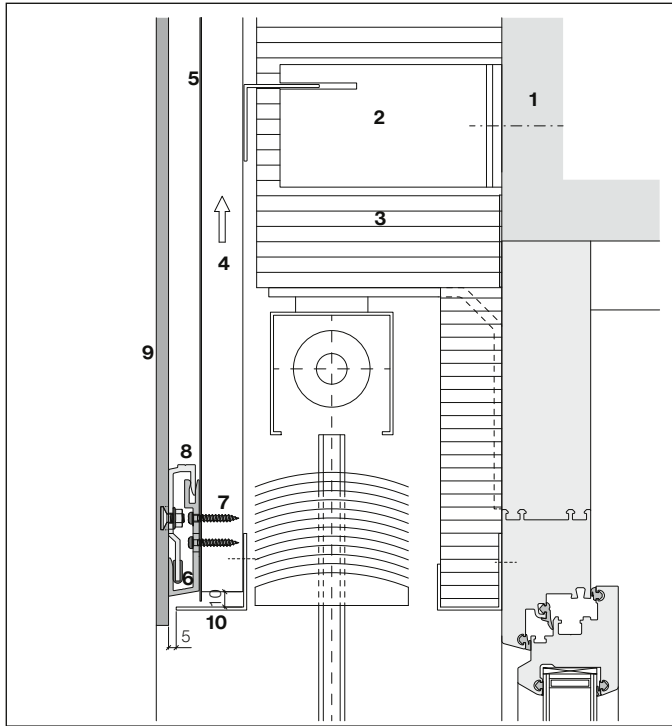
Ikkuna- ja oviaukkojen yläreunan rakenne



- 1 Largo-levy 8 mm
- 2 Pystyranka, 25 × 60 mm
- 3 EPDM-rankanauha S8 70 mm
- 4 EPDM-rankanauha S8 180 mm
- 5 Alumiinikulma
- 6 Ikkunasmyygin Largo-levy 8 mm

Jotta ikkunasmyygi voidaan asentaa piilokiinnityksellä, yläreunan alusrakenteen on oltava 40 mm:n päässä ikkunan pystysmyygin alusrakenteista.

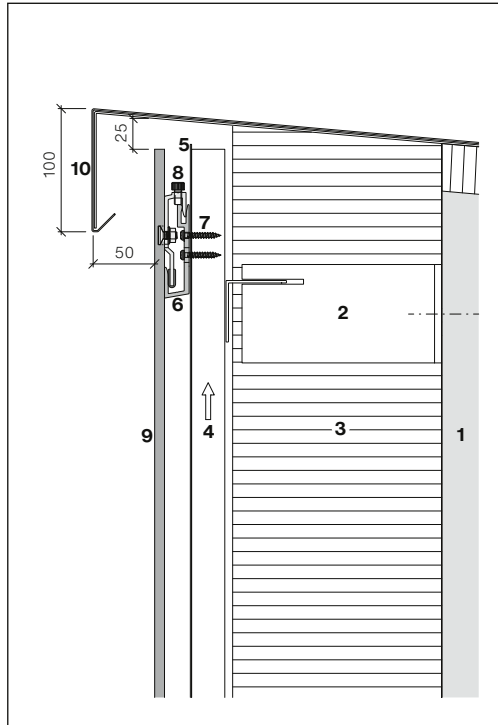
## Ikkuna- ja oviaukkojen yläreuna ulkopuolisella aurinkosäleillä



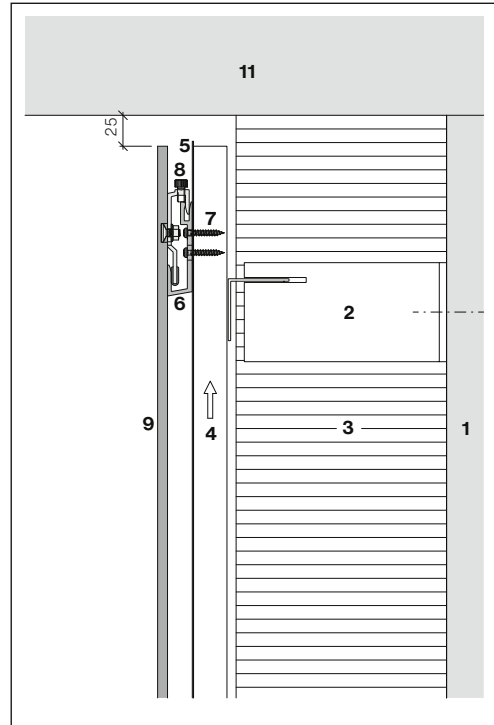
- 1 Runkorakenne
- 2 Alusrangoitus
- 3 Lämmöneristys
- 4 Pystyranka, 25 × 60 mm
- 5 EPDM-rankanauha S8
- 6 U-kannatin S8
- 7 SR2 S8 -ruuvit, 4,8 × 30 mm
- 8 Ripustin S8 Pro
- 9 Largo-levy 8 mm
- 10 Alumiininen vahvistusprofiili, pinnoitettu

U-kannakkeilla varustettu malli, asennus pystyrankoihin

Räystä



Räystäliitos

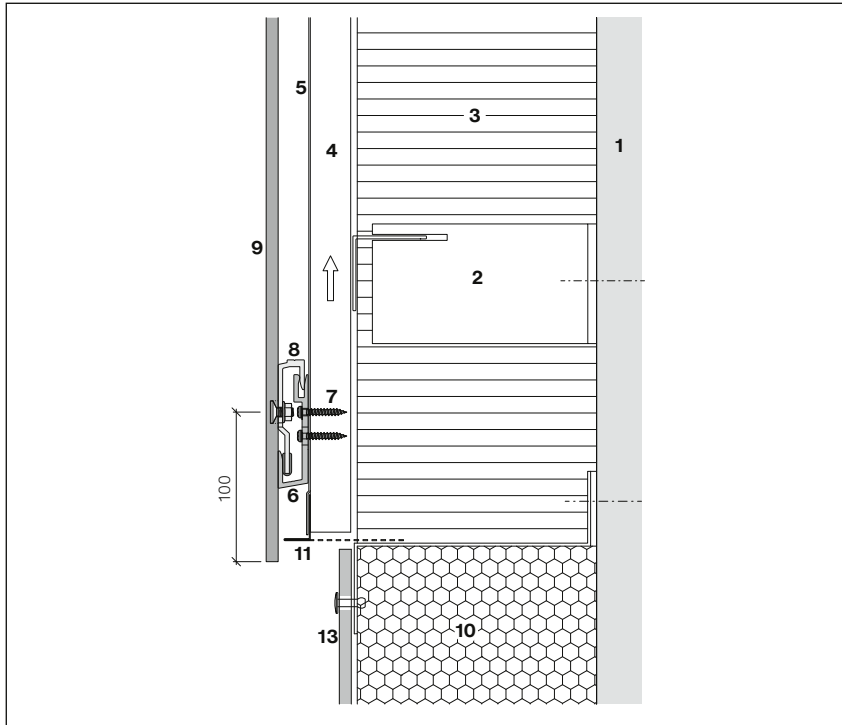


Liittymä alakattoon

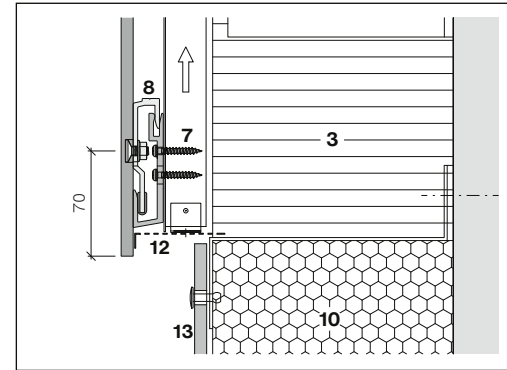
- 1 Runkorakenne
- 2 Alusrangoitus
- 3 Lämmöneristys
- 4 Pystyranka, 25 × 60 mm
- 5 EPDM-rankanauha S8
- 6 U-kannatin S8
- 7 SR2 S8 -ruuvit, 4,8 × 30 mm
- 8 Ripustin S8 Pro, säädettävä
- 9 Largo-levy 8 mm
- 10 Katon räystäspeltti
- 11 Alakattoliittymä

20 mm:n tilavarausta ripustimille on ehdottomasti noudatettava.

## Sokkeliiliittymä



Alareunan kannakkeiden etäisyyden on oltava 100 mm levytyksen alareunasta, kun alareunan tuuletusprofiilina käytetään S8 profiilia.



Alareunan kannakkeiden etäisyys alareunasta >70 mm (vakioratkaisu).

- 1 Runkorakenne
- 2 Alusrangoitus
- 3 Lämmöneristys
- 4 Pystyranka, 25 × 60 mm
- 5 EPDM-rankanauha S8
- 6 U-kannatin S8
- 7 SR2 S8 -ruuvit, 4,8 × 30 mm
- 8 Ripustin S8 Pro
- 9 Largo-levy 8 mm
- 10 Betonisokkeli
- 11 Tuuletusprofiili S8
- 12 Hyönteisverkko /vastaava
- 13 Sokkelin pinnoitus

## Alumiiniprofiilit

Alusrakenteen pystyrangan on oltava esim. rakennuksen kerroksen pituinen, ehdoton enimmäispituus kuitenkin 3 m (paksuus  $\geq 2,0$  mm). T-profiili levyjen pystysauman alla vähintään  $140 \times 45 \times 2$  mm. Väli­rangan L-profiili vähintään  $45 \times 45 \times 2$  mm.

## Teräksinen alusrakenne

Teräsprofiilit, sinkitty teräs S 235 tai ruostumaton teräs V2A. Profiilien pituus saa olla pystysuuntaisessa asennuksessa korkeintaan 6 m (paksuus  $\geq 1,5$  mm). Teräksien pystyran­kojen leveyden levyjen pystysauman alla oltava vähintään 140 mm:n ja 45 mm väli­rangoilla (hatturangassa selän leveys).

Alumiiniprofiilien kaikki katkoskohdat tulee kohdistaa samaan kohtaan levysaumojen kanssa, jotta julkisivulevyt eivät toimisi rangoituksen jatkoskappaleina, ja levytys katkeaa (sauma) samassa linjassa rankakatkoksen kanssa.

## Metallimateriaalien yhteensopivuus

Kannakkeiden ja ripustimien anodisointi toimii erottavana suojauksena teräksisiä alusrakenteita varten. Huom. teräksen alusrakenteen porauslastut ruostuvat herkästi, joten puhdista rakenne kaikesta porauslastuista.

## Niitit

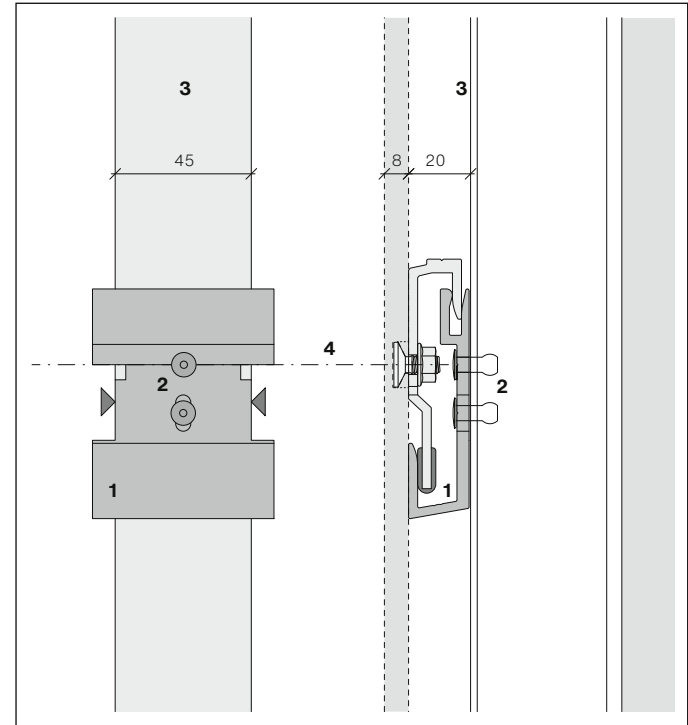
Niitit alumiinisiin ja teräksisiin alusrakenteisiin, ruostumaton teräs, niitin kanta  $\varnothing 9,0$  mm,  $4,8 \times 12$ -K9,0 mm, musta, jauhemaalattu, kiinnitysalue  $5,5$ – $8,0$  mm.

## Porausreiät alumiiniin tai teräkseen

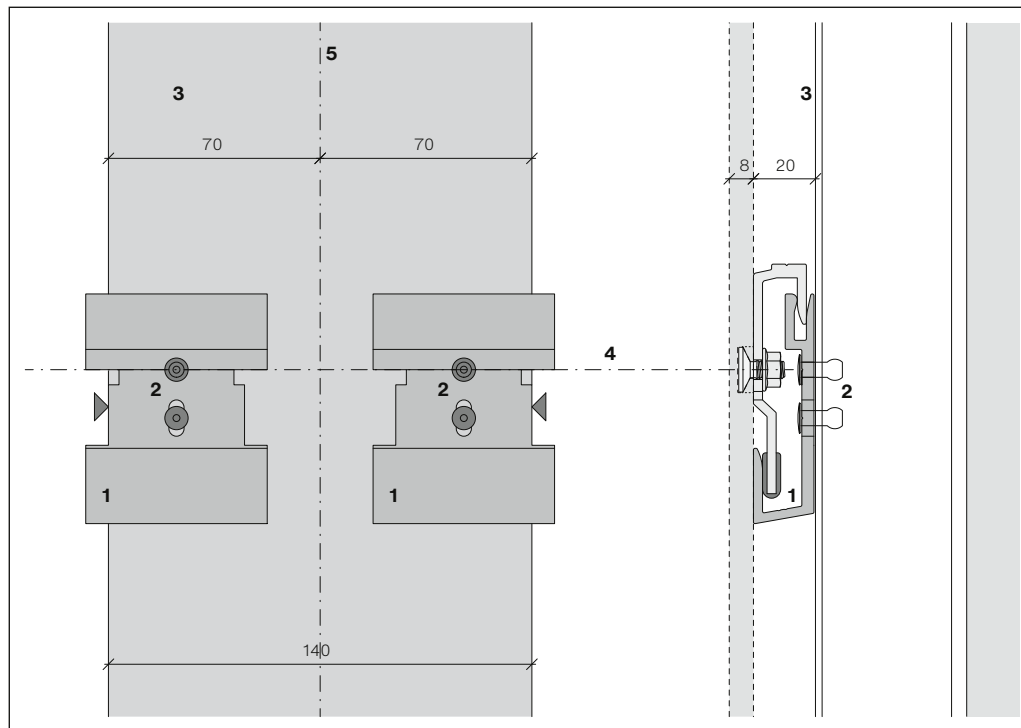
Poranterä  $\varnothing 4,9$  mm.

- 1 U-kannatin S8
- 2 Niitit S8  $4,8 \times 12$ -K9,0 mm
- 3 Pystyranka, alumiini,  $45 \times 45 \times 2$  mm
- 4 Vaakalinja (jako)

## U-kannakkeen asentaminen väli­rankaan



Kiinnitys: 2 niittiä / U-kannatin,  $4,8 \times 12$ -K9,0 mm  
Poista porauslastut U-kannakkeista

**U-kiinnikkeen asennus levytyksen pystysaumaan**

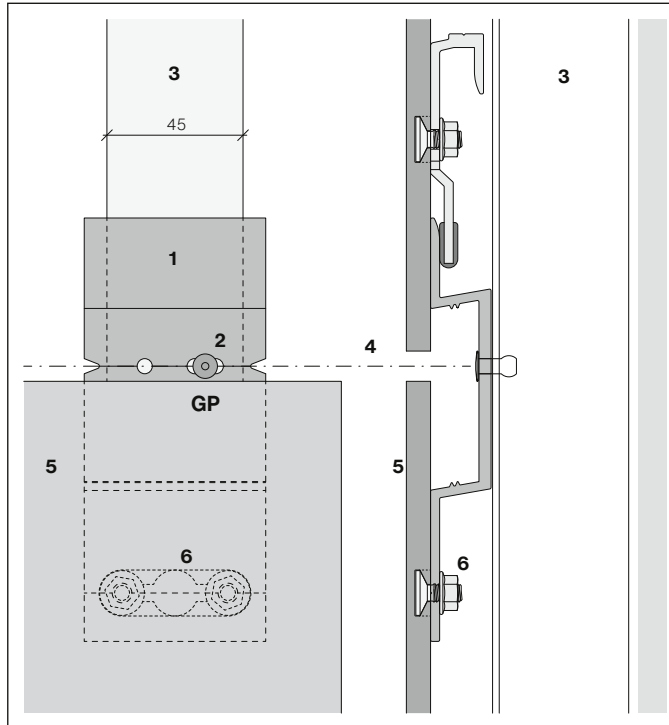
Kiinnitys: 2 niittiä / U-kannatin S8 4,8×12-K9,0 mm  
Poista porauslastut U-kannakkeista

**Gesipa-AccuBird®-vetoniittikoneetta koskevia tietoja**

Perusmalliseen Gesipa-Accu-Bird®-vetoniittikoneeseen karasäiliöön sopivat enintään 65 mm:n pituiset katkenneet niittikarat. Erikoiskaralla (78 mm) varustettua S8-niittiä käytettäessä karasäiliötä on suurennettava. Tämä on mahdollista asentamalla tarvittava jatko-osa (28 mm). Sen voi tilata Swisspearlilta.

- 1 U-kannatin S8
- 2 Niitit S8 4,8×12-K9,0 mm
- 3 Pystyprofiili, alumiiniset T-profiilit ×45×2 mm, musta pystysauma
- 4 Vaakalinja (jako)
- 5 Pystylinja (jako)

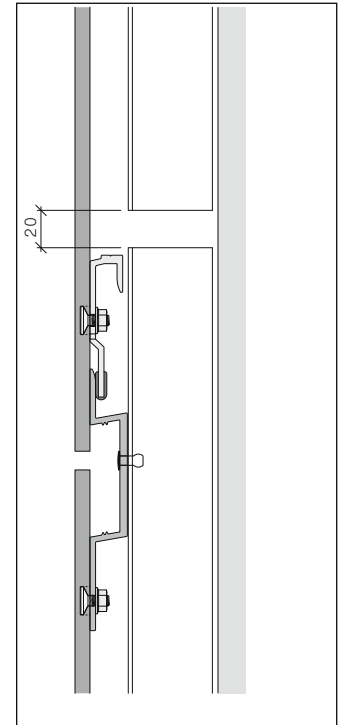
## Omega-kiinnikkeen asentaminen välrankaan



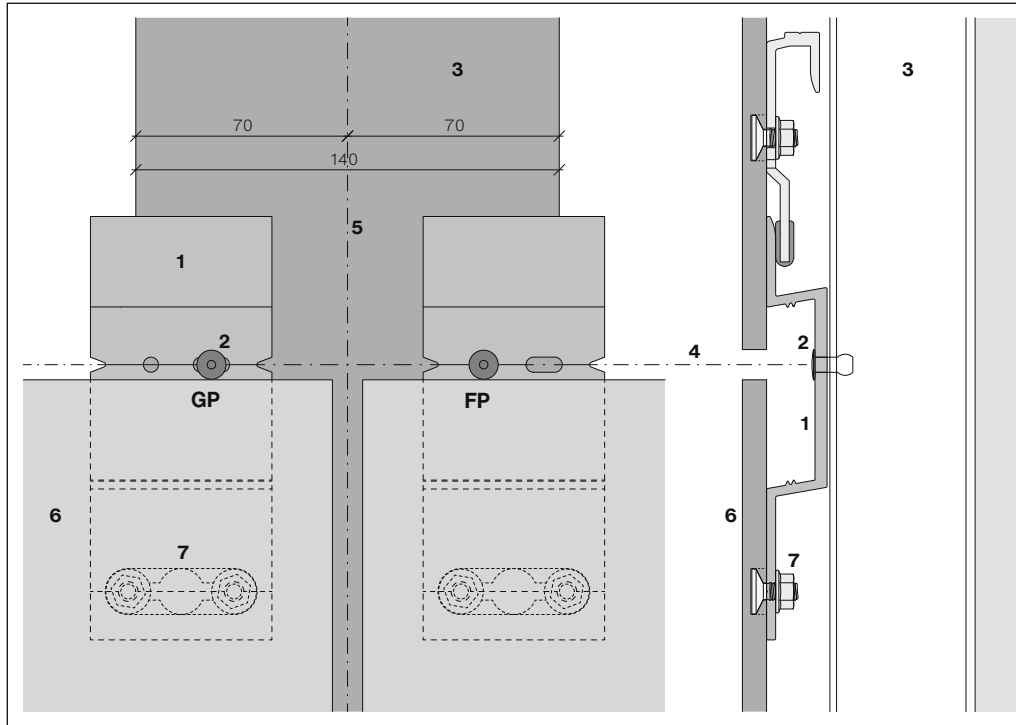
Kiinnitys: 1 Niitti 4,8×12-K9,0 mm soikeaan reikään  
[SP=liukupiste]

- 1 Omega-kiinnike S8 Pro
- 2 Niitit S8 4,8×12-K9,0 mm
- 3 Pystyprofiili, alumiini 45×45×2 mm
- 4 Vaakalinja (jako)
- 5 Largo-levy 8 mm
- 6 Sigma 8 Pro -järjestelmäankkuri

## Pystyrangon katkoskohta



Pystyprofiilien katkoset (jatkoskohta) saa sijoittaa vain Omega-kiinnikkeiden yläpuolelle, katko kuva.

**Omega-kiinnikkeen asennus levytyksen pystysaumaan**

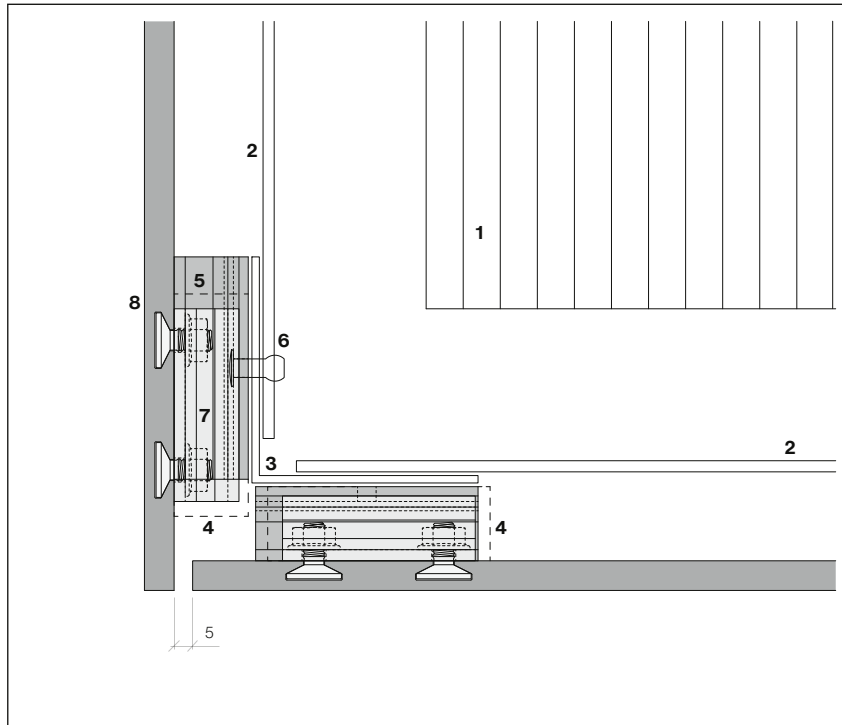
- 1 Omega-kiinnike S8 Pro
- 2 Niitit S8 4,8×12-K9,0 mm
- 3 Pystyprofiili, alumiiniset T-profiilit×45×2 mm, Ranka näkyy pystysaumasta, suosittelemme mustaa pystyrankaa
- 4 Vaakalinja (jako)
- 5 Pystylinja (jako)
- 6 Largo-levy 8 mm
- 7 Sigma 8 Pro -järjestelmäankkuri

Vasen Omega-kiinnike: 1 Niitti 4,8×12-K9,0 mm soikeaan reikään [SP=liukupiste]

Oikea Omega-kiinnike: 1 Niitti 4,8×12-K9,0 mm pyöreään reikään [FP=kiintopiste]

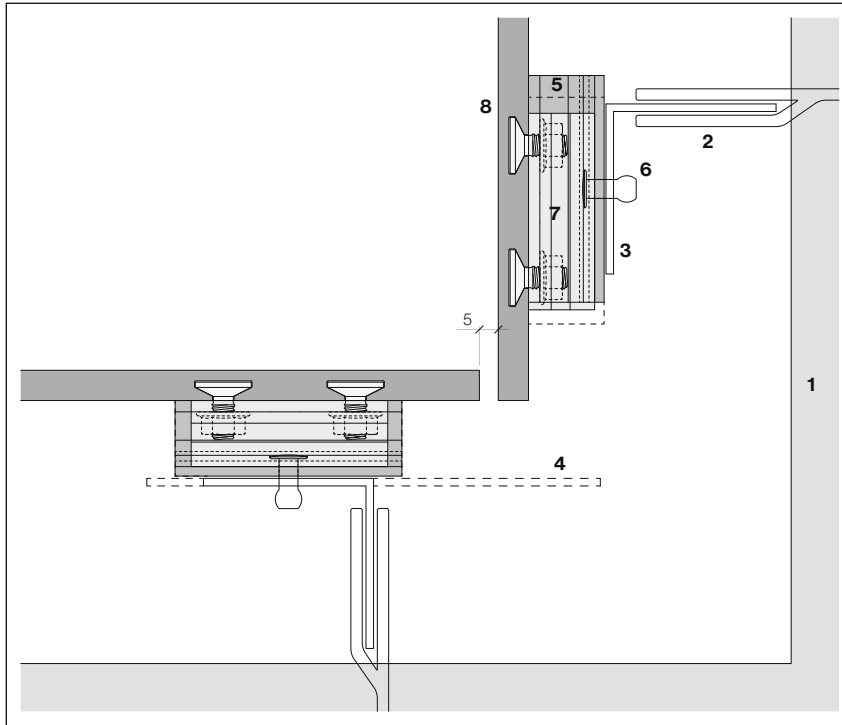


## Ulkokulma



- 1 Lämmöneristys
- 2 Kulmaprofiili
- 3 Alumiinikulma 60×60×2 mm
- 4 Omega-kiinnikkeen S8 Pro sijainti (katkoviiva)
- 5 U-kannatin S8
- 6 Niitit S8 4,8×12-K9,0 mm
- 7 Ripustin S8 Pro
- 8 Largo-levy 8 mm

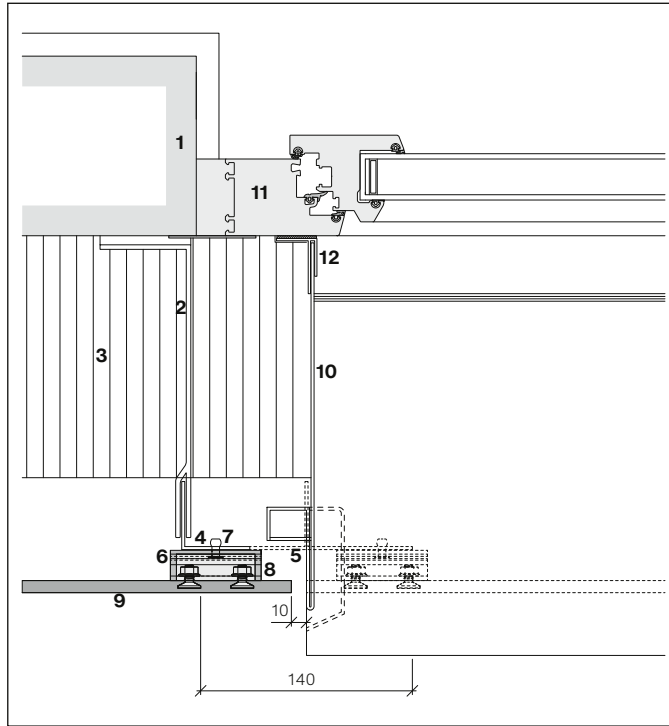
Kiinnitä jokainen U-kannatin profiiliin kahdella niitillä S8 4,8×12-K9,0 mm.

**Sisäkulma**

- 1 Lämmöneristys
- 2 Pystyranka
- 3 Pystyprofiili, alumiini 45×45×2 mm
- 4 L-profiili (tai T-profiilikin käy), musta avosaumassa
- 5 U-kannatin S8
- 6 Niitit S8 4,8×12-K9,0 mm
- 7 Ripustin S8 Pro
- 8 Largo-levy 8 mm

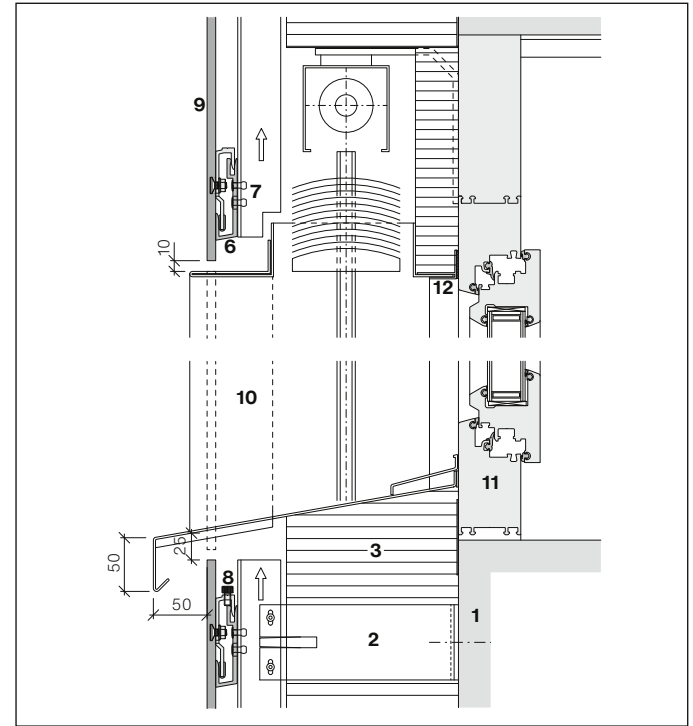
Kiinnitä jokainen U-kannatin profiiliin kahdella niitillä S8 4,8×12-K9,0 mm.

Ikkunasmyygi, vaakaleikkaus

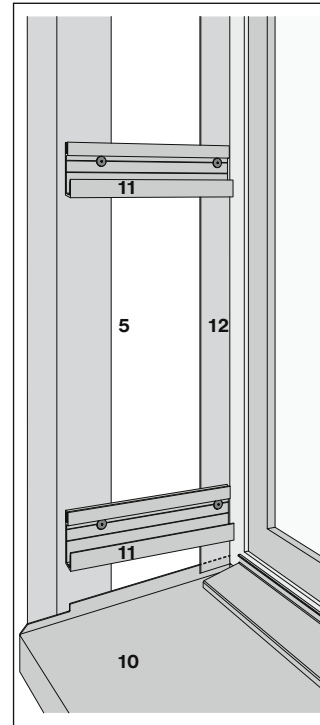
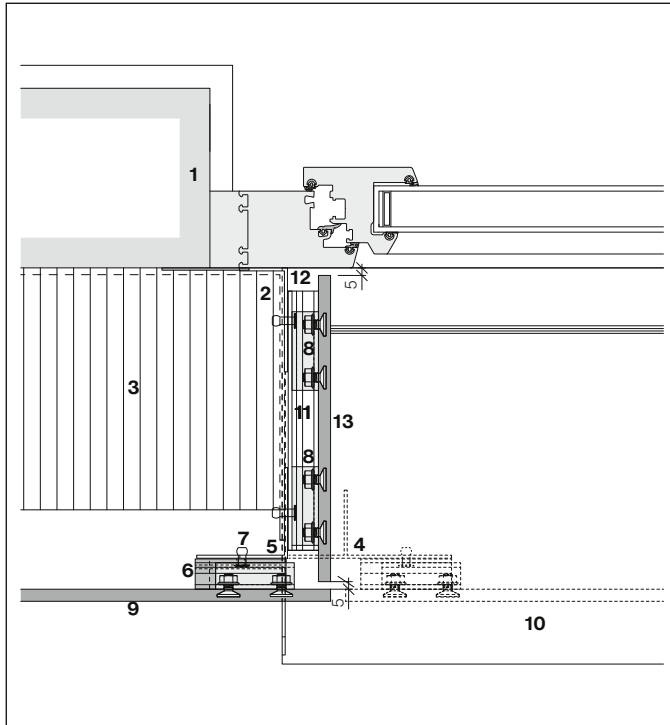


- |                 |   |
|-----------------|---|
| 1 Runkorakenne  | 4 Pystyprofiili, alumiini 45×45×2 mm                    |
| 2 Alusrangoitus | 5 Pystyprofiili, alumiiniset T-profiilit×45×2 mm, musta |
| 3 Lämmöneristys | 6 U-kannatin S8   |

Ikkuna-aukko, pystyleikkaus

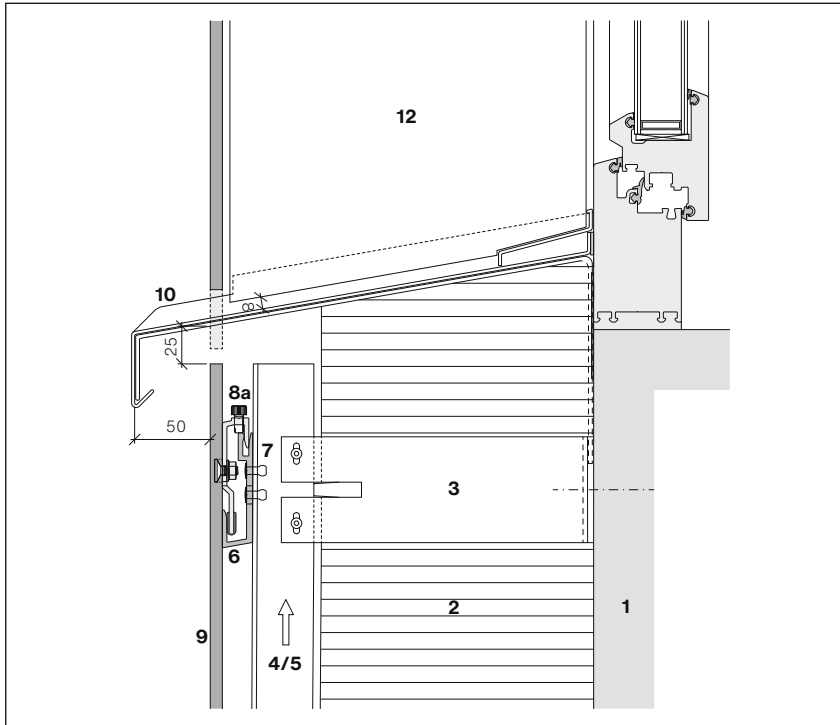


- |                                |                            |
|--------------------------------|----------------------------|
| 7 Niitit S8 4,8×12-K9,0 mm     | 10 Smyygi                  |
| 8 Ripustin S8 Pro (säädettävä) | 11 Ikkuna                  |
| 9 Largo-levy 8 mm              | 12 F-profiili tiivisteellä |

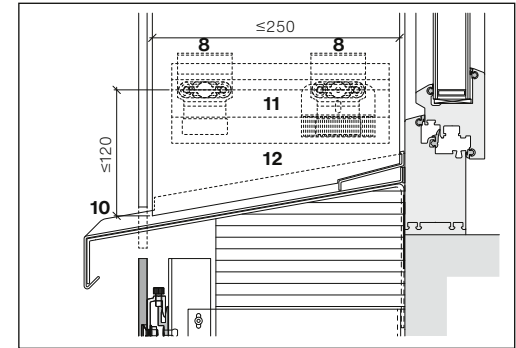
**Ikkunasmyygi**

- 1 Runkorakenne
- 2 Kulmakannake
- 3 Lämmöneristys
- 4 Alumiininen T-profiili 140×45×2 mm
- 5 Alumiinikulma 60×60×2 mm
- 6 U-kannatin S8
- 7 Niitit S8 4,8×12-K9,0 mm
- 8 Ripustin S8 Pro
- 9 Largo-levy 8 mm
- 10 Ikkunan vesipelti
- 11 U-kannatinkisko S8, musta anodisoitu, leikattu ja esiporattu Ø 5 mm (3 m:n lisko, perustuote-valikoima)
- 12 Alumiinikulma 60×20×2 mm + tiivistys
- 13 Ikkunasmyygin Largo-levy

**Ikkunan vesipelti**

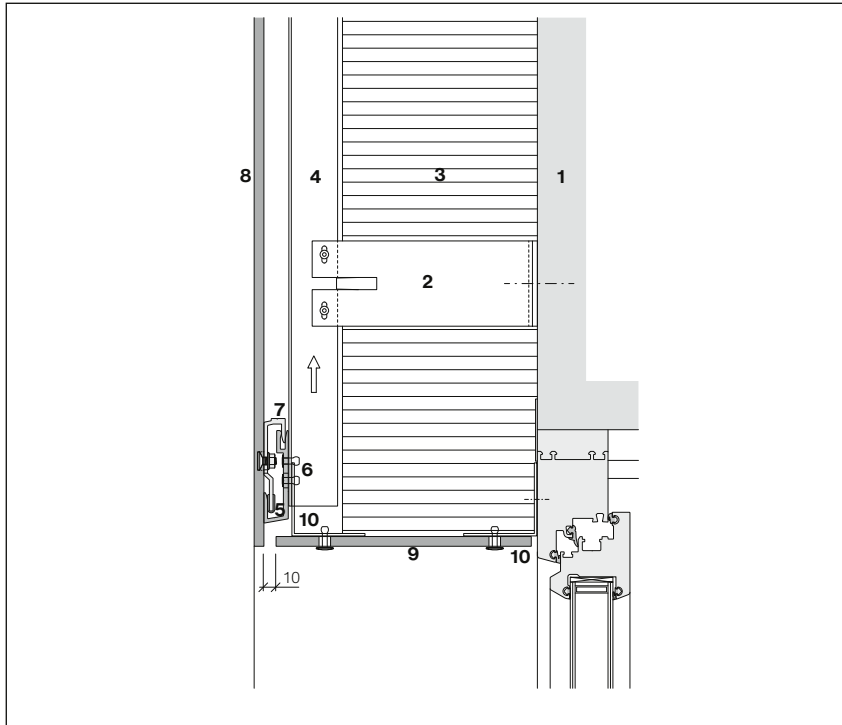


20 mm:n tilavarausta ripustimille on ehdottomasti noudatettava. Ikkunasmyygin ja ikkunalaudan välinen liitos on >8 mm.



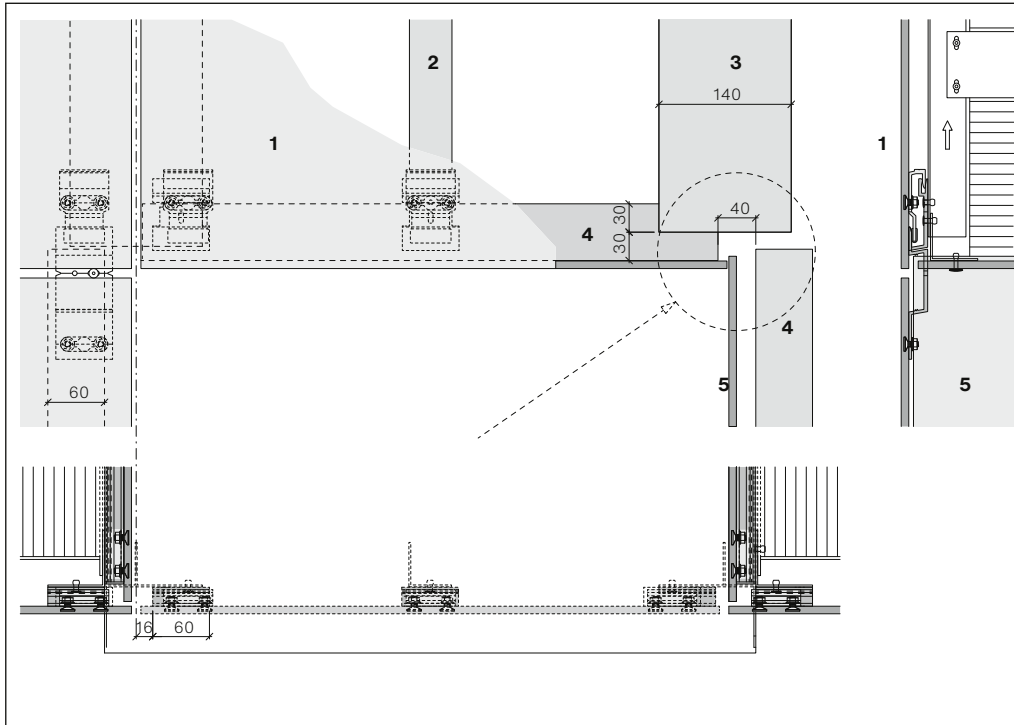
Kannakkeiden enimmäisetäisyys 100mm levyn alareunasta voidaan suurentaa mittaan 120 mm:ä ikkunasmyygissä. Jos smyygin leveys on yli 250 mm, alempien kannakkeiden korkeusasemaan on porrastettava vastaamaan levyn alareunan vinoutta.

- 1 Runkorakenne
- 2 Lämmöneriste
- 3 Kannatinkonsolit
- 4 Pystyrankaprofiili - T-profiili, musta
- 5 Pystyprofiili, alumiini 45×45×2 mm
- 6 U-kannatin S8
- 7 Niitit S8 4,8×12-K9,0 mm
- 8 Ripustin S8 Pro (8a säädettävä)
- 9 Largo-levy 8 mm
- 10 Ikkunan vesipelti
- 11 U-kannatinkisko S8, musta anodisoitu,
- 12 Ikkunasmyygin Largo-levy

**Ikkuna- ja oviaukkojen yläreuna**

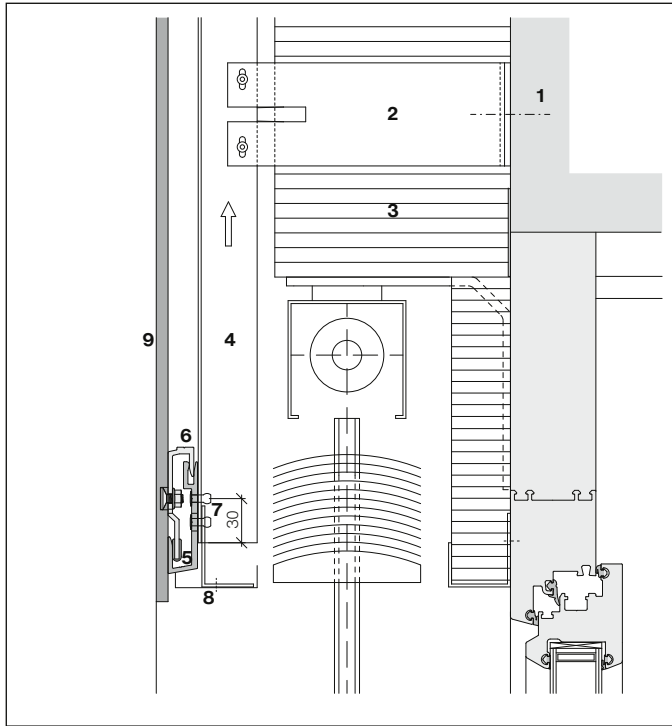
- 1 Runkorakenne
- 2 Pystyranka
- 3 Lämmöneristys
- 4 Pystyrankaprofiili  
musta liitoskohdassa
- 5 U-kannatin S8
- 6 Niitit S8 4,8×12-K9,0 mm
- 7 Ripustin S8 Pro
- 8 Largo-levy 8 mm
- 9 Largo-levy 8 mm  
(ankkuri- ja liukupisteet)
- 10 Alumiinikulma 60×60×2 mm

## Ikkuna- ja oviaukkojen yläreunan rakenne



- 1 Largo-levy 8 mm
- 2 Pystyprofiili, alumiini 45×45×2 mm
- 3 Alumiini T-profiilit 140×45×2 mm,
- 4 Alumiinikulma 60×60×2 mm
- 5 Ikkunasmyygin Largo-levy 8 mm

Jotta ikkunasmyygi voidaan asentaa piilokiinnityksellä, yläreunan alusrakenteen on oltava 40 mm:n päässä ikkunan pystysmyygin alusrakenteista.

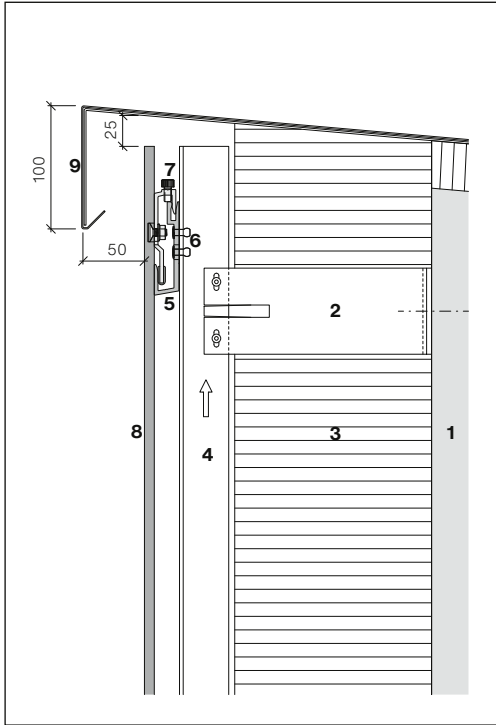
**Ikkuna- ja oviaukkojen yläreuna aurinkosäleillä**

- 1 Runkorakenne
- 2 Pystyranka
- 3 Lämmöneristys
- 4 Pystyrankaprofiili, musta levysaumassa
- 5 U-kannatin S8
- 6 Ripustin S8 Pro
- 7 Niitit S8 4,8×12-K9,0 mm
- 8 Kiinnitysprofili ja kehys
- 9 Largo-levy 8 mm

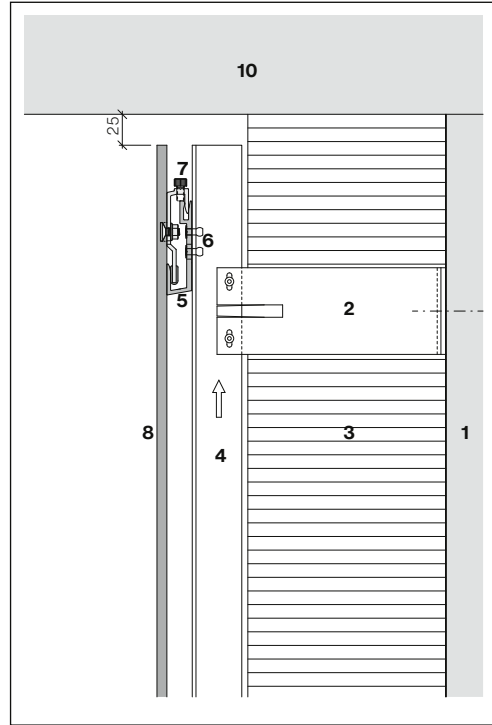
Asennus U-kannattimilla pystyprofiileihin



**Räystä**



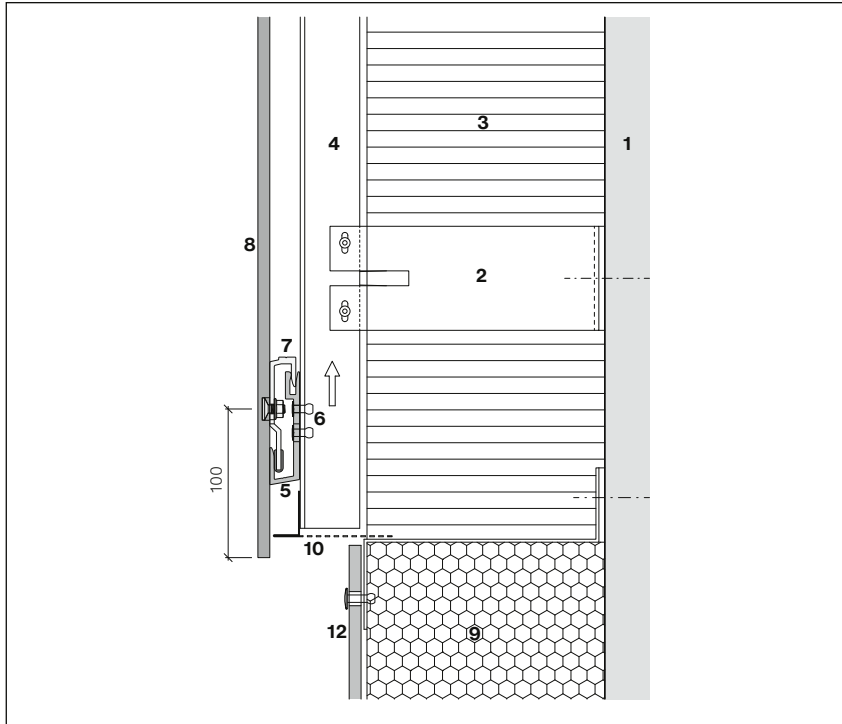
Räystäслиitos



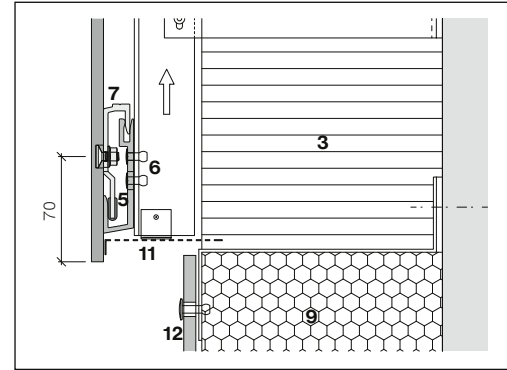
Liittymä alakattoon

- 1 Runkorakenne
- 2 Alusrakenne
- 3 Lämmöneristys
- 4 Pystyrankaprofiili, musta levysaumassa
- 5 U-kannatin S8
- 6 Niitit S8 4,8x12-K9,0 mm
- 7 Ripustin S8 Pro, säädettävä
- 8 Largo-levy 8 mm
- 9 Katon räystäspelti
- 10 Alakattopinta

20 mm:n tilavarausta ripustimille on ehdottomasti noudatettava.

**Sokkeliliittymä**

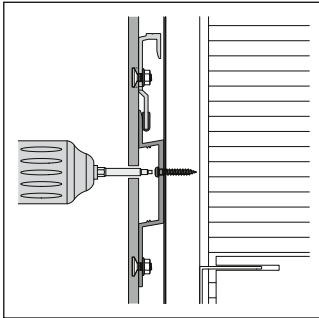
Alareunan kannakkeiden etäisyyden on oltava 100 mm levytyksen alareunasta, kun alareunan tuuletusprofiilina käytetään S8 profiilia.



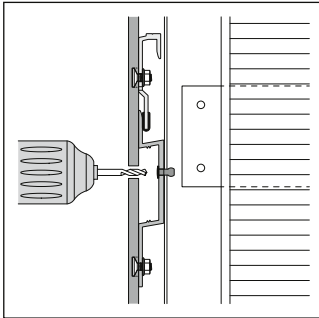
Alareunan kannakkeiden etäisyys alareunasta > 70 mm (vakioratkaisu).

- 1 Runkorakenne
- 2 Alusrakenne
- 3 Lämmöneristys
- 4 Pystyrangaprofiili, musta
- 5 U-kannatin S8
- 6 Niitit S8 4,8×12-K9,0 mm
- 7 Ripustin S8 Pro
- 8 Largo-levy 8 mm
- 9 Betonisokkeli
- 10 Tuuletusprofiili S8
- 11 Hyönteisverkko /vastaava
- 12 Sokkelin pinnoitus

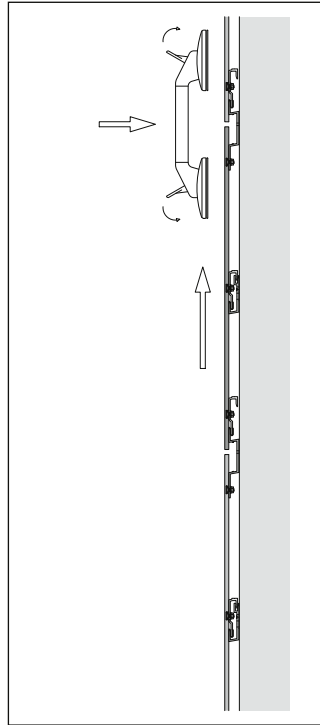
## Sigma 8 Pro -levyjen jälkiasennuksen tai vaihdon työkulku



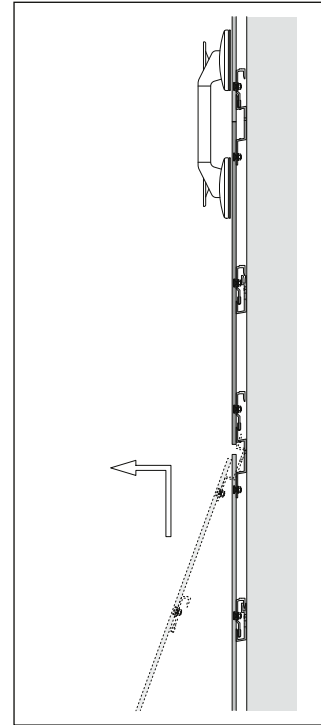
Kun alusrakenne on puinen, löysää ruuvit



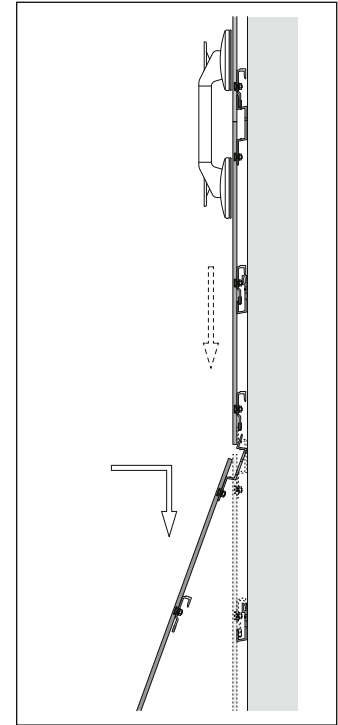
Kun alusrakenne on metallinen, poraa niitit irti



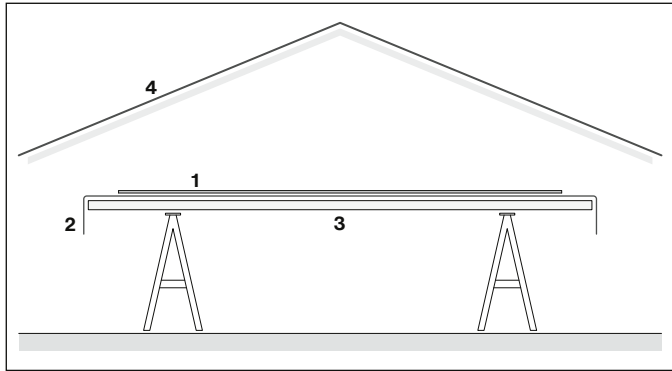
Nosta ylempi levy saumaleveyden verran ylös ja kiinnitä kyseinen levy imukuppikahvalla yläasentoon.



Nosta viallinen vaihdettava levy ja irrota se.



Kiinnitä uusi levy, kiinnitä ja laske ylempi levy takaisin alas. Toimi vastaavasti esim. telineankkurien levyपालojen kohdalla.

**Työmaan valmistelu**

Ripustimet on asennettava suojatussa työpisteessä. Jotta levyn julkisivupinta ei vaurioidu, työtaso on oltava puhtas ja suojattu.

- 1 Largo-levy 8 mm
- 2 Tarvittava suojaus
- 3 Työtaso
- 4 Suojakatos

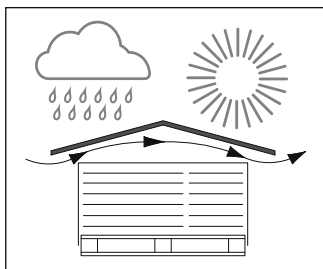
## Väliaikainen varastointi rakennustyömaalla

Kuljetuksen ja varastoinnin aikana (väliaikainen varastointi rakennustyömaalla) levyt on suojattava vaurioilta, auringolta, kosteudelta ja lialta.

Lavamuovit (tehtaalta toimitettaessa) on tarkoitettu vain kuljetusta varten, se ei suojaa sateelta ja kosteudelta.

## Peitä levylava

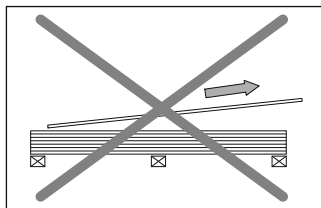
Suojapeitteitä (pressuja) / katoista on käytettävä siten, että levynippujen tuuletus on taattu



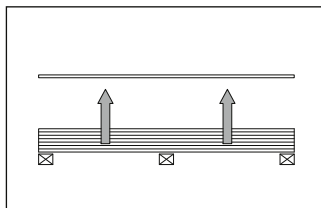
Lavat on varastoitava suojakatoksen alle niin, että ne ovat suojassa sateelta, maakosteudelta ja suorralta auringonvalolta. Lavanipun kuljetusmuovit eväti riittä.

## Pinoaminen

- Pinoa levyt aina vaakasuoraan tasaiselle alustalle kuormalavan päälle
- Jokaisen pinon korkeus saa olla enintään 500 mm.
- Käytä vaahtomuovivälimuoveja levyjen välissä (tehtaan lavanipussa levyjen välillä)
- max. neljä pinoa päällekkäin



Älä vedä levyjä...



...vaan nosta se kohtisuoraan ylös.

## Lisätarvikkeiden käyttö

Swisspearlin alkuperäisten lisätarvikkeiden käyttö ja oikeaoppinen asennus takaavat virheettömän toiminnan.

## Ohjeet

Onnettomuuksien ja aineellisten vahinkojen välttämiseksi tarvittavia varotoimenpiteitä on ehdottomasti noudatettava.

## Loukkaantumisaara kuljetuksen ja asennuksen aikana

Kuljetuksen, varastoinnin ja asennuksen aikana on ryhdyttävä kaikkiin toimenpiteisiin virheellisestä käsittelystä johtuvien henkilövahinkojen, aineellisten vahinkojen ja väillisten vaurioiden välttämiseksi. Asianmukaisia työvaatteita, suojarusteita ja turvajalkineita on käytettävä.

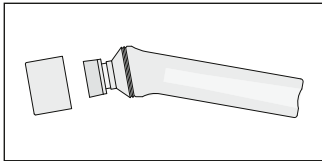
Levylavoja saa siirtää ja nostella vain, jos levyt on kiinnitetty asianmukaisesti siteillä.

## Loukkaantumisaara, jos levyjä ei ole asianmukaisesti kiinnitetty.

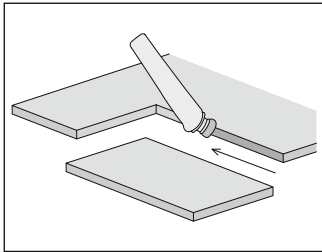
Jotta vältetään henkilö- ja omaisuusvahingot, levyt on aina asennettava niin, etteivät ne pääse irtoamaan ja putoamaan. Swisspearlin asennusohjeita on ehdottomasti noudatettava. Joissakin tapauksissa on ryhdyttävä lisävarotoimiin asennusohjeissa määritettyjen määräysten mukaisesti.

## Kuitusementtituotteiden käsittely

Jos kuitusementtilevyjä on työstettävä rakennustyömaalla, käytä laitteita, jotka eivät tuota hienoa pölyä, tai imuroi pölyt pois. Mikäli epäselvyyksiä ilmenee tai lisätieto on tarpeen, ota yhteyttä Swisspearlin tekniseen palveluun.

**LUKO-levitin**

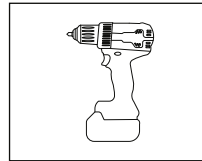
Luko-levitin on täytetty pakkasenkestävällä aineella leikkausreunojen ja aukkojen reunasuojaamiseksi rakennustyömaalla. Se toimitetaan lisävarusteena levytoimituksen yhteydessä.



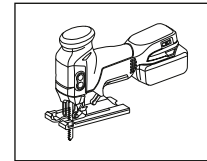
Kaikki sahatat / leikatut reunat on tiivistettävä LUKO-tylläytysnesteellä. Pyyhi Luko välittömästi pois levyn etupinnalta.

**Muotojen ja aukkojen leikkaaminen**

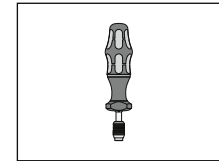
Pidempiä ja suoria leikkauksia varten voidaan käyttää timanttiterällä varustettua pyörö/upotussaha. Sahassa on oltava pölynpoistomuri. Ohjauskiskoja on käytettävä tarkkaa ja suoraa leikkaamista varten. Pistosaha sopii pienien reikien sahaamiseen.



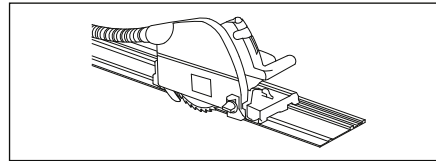
Akkuporakone



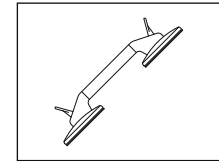
Pistosaha



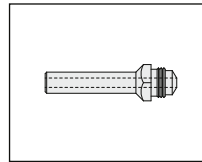
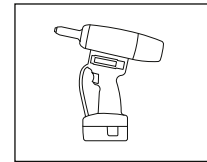
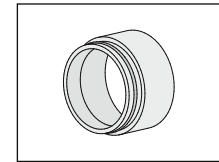
Momenttiavain



Pyörösaha ohjaimella



Imukuppi kahva

Kärkikappale S8 –  
Gesipa AccuBirdin®  
(kiinnitysvälys)Gesipa Accubird®-veto-  
niittikoneKarasäiliön jatkekapale  
Gesipa AccuBird®

## Puhdistus

Largo-julkisivulevyjen asennuksen aikana julkisivuun pääsee poraus-, leikkaus- ja hiontapölyä sekä telineistä ja ympäröivistä alueista tulevaa likaa. Nämä likakertymät sisältävät usein hienojakoisia hiukkasia, jotka sisältävät myös kalkkiyhdisteitä ja ne muuttuvat kosteuden ja hiilidioksidin vaikutuksen myötä veteen liukenemattomaksi kalsiumkarbonaatiksi. Jos likaantunutta julkisivua pyritään puhdistamaan kuivalla menetelmällä, hienot hiukkaset sekä kalsiumkarbonaatti leviävät helposti koko julkisivun pinnalle jättäen jälkeen valkoisen peitteen ja jopa naarmuttaen julkisivupintaa.

Swisspearl-julkisivun puhdistuksessa on syytä käyttää runsaasti puhdasta vettä.

## Puhdistus asennuksen aikana

Poista porauksesta ja sahaamisesta syntynyt pöly välittömästi työstön jälkeen.

- Kuiva pöly Poistaminen onnistuu parhaiten imurilla tai kuivalla, pehmeällä ja puhtaalla liinalla, esim. mikrokuituliinalla tai vastaavalla.

- Märkä sementtipöly Muodostaa helposti tahroja levy-pintaan. Poistettava välittömästi runsaalla vedellä ja puhtaalla sienellä. Tarvittaessa voidaan käyttää myös talousetikkaa.

## Loppupuhdistus

Kalkkihärme

1. Suihkuta etikkaa (9,5 % etikkahappoa) likaisille alueille. Varmista, että mahdollisimman vähän etikkahappoa pääsee maahan tai pohjaveteen (Huomaa: etikkahappo ei saa joutua kosketuksiin paljasiin metalliosiin).

2. Anna vaikuttaa noin 5–20 minuuttia, mutta älä anna kuivua levypinnalle!

3. Huuhtele julkisivu kylmällä vedellä ja tarvittaessa painepesurilla. Käyttöpaine: max. 40–80 bar. Puhdistusmenetelmää on ehdottomasti testattava huomaamattomaan kohtaan.

4. Erittäin likaiset alueet: Toista vaiheet 1–3 tarvittaessa.

5. Viimeistele puhdistustulos mikrokuituliinalla

## Muu kuin kalkkihärme lika

Huuhtele julkisivu kylmällä vedellä ja painepesurilla. Käyttöpaine: 40–80 bar. Puhdistusmenetelmää on ehdottomasti testattava huomaamattomaan kohtaan.

## Tärkeää!

**Älä koskaan pese julkisivua voimakkaassa auringonpaisteessa!**

## Nobilis + Carat-HR-pinnoitettujen levyjen puhdistus

Puhdistukseen liittyvää tietoa Lisätietoa graffiteista ja HR-pinnoitteesta on saatavilla osoitteessa [www.swisspearl.com](http://www.swisspearl.com)

## Maalarinteippi

Kun kuitusementtilevyjä suojataan muita rakennustöitä varten, huomaa, että perinteiset maalarinteipit eivät yleensä ole UV-kestäviä. Ne jättävät lyhyessä ajassa liimajäämiä, joita ei voi poistaa vaurioittamatta levypintaa.

Suosittellemme täten seuraavia:

- Maalarinteippi [3M Blue 2090](#) tilapäiseen käyttöön (1–2 viikkoa)
- [3M Gold 244](#) -maalarinteippi pidempiaikaiseen suojaukseen.







## **Swisspearl Suomi Oy**

Mineraalintie 1  
08680 Lohja  
Finland  
+358 19287 61  
[info@fi.swisspearl.com](mailto:info@fi.swisspearl.com)

**[swisspearl.com](http://swisspearl.com)**