

DIM Monteringsveiledning

Largo | Carat, Avera, Vintago, Reflex, Vintago-Reflex, Nobilis, Terra, Planea, Zenor



Generell informasjon, Program	Platestørrelser	Merknader, system, gyldighet, bestille materiell, kledning	3
		Oversikt platestørrelser	4
		Formatkapping	5
		Reflex, Vintago, Vintago - Reflex	6
		Bestilling, support, plassering, formatkapping fra CAD	6-7
		Liming	7
		Radius	8
		Tilbehør	9
		EPDM og profiler	10
		Terminologi	11
Design	Generell informasjon	Kantsone, bruk, vindlast	12
		Isolasjon, ventilasjon bak, åpne fuger	12
		Ventilasjonsåpninger, bygningsutvidelser	12
		Platestøtte, kompatibilitet, underkonstruksjon	13-14
		Avstander til platekant, fuger, faste punkter og bevegelige punkter	15
		Stål og aluminium, underkonstruksjon	16-17
		Boring og bruk av nagler, fastpunkt, bevegelig punkt, festeavstander	18
		Retningslinjer for vindlast	39-40
		Platemontasje opptil 600 mm c.c.	23
		Largo stående/liggende	24-26
		Forslag inndeling av festemidler	27-28
		Utvendig hjørne, innvendig hjørne, vindusbrett	29-31
		Vindusdetaljer	32-34
		Underkonstruksjon i tre	35
		Trekvalitet, skruer, ventilasjonsåpning	36
		Horisontal og vertikale vindusdetaljer.	37-38
		Vindlast	39-42
Montering	Platemontasje opptil 600 mm c.c.	Largo stående/liggende	43
		Forslag inndeling av festemidler	44
		Utvendig hjørne, innvendig hjørne, vindusbrett	47-49
		Vindusdetaljer	32-34
		Håndtering på byggeplass	53
		Kapping, verktøy	54
		Rengjøring	55
		Håndtering på byggeplass	53
		Utskjæringer, forsegl, verktøy	54
		Rengjøring, maskeringstape	55

Merknader

Denne DIM (Monteringsveiledning) inneholder teknisk informasjon om design og montering. Kontakt en av våre selgere eller vårt kontor for mer informasjon om:

- Leveringsvilkår
- Priser
- Produkter og farger
- Leveringstid etc.

Generell informasjon er tilgjengelig på swisspearl.com

Swisspearl Norge AS

Eternitveien 44
3470 Slemmestad
Norge
+47 31 29 77 00
info@no.swisspearl.com

Forbehold

Informasjonen og anbefalingene i denne monteringsveiledning ("DIM") tilbys som en tjeneste til arkitekter, entreprenører, installatører og andre personer som er involvert i bruk av produktene våre, og er ikke ment å frita disse fra deres eget ansvar. Informasjonen og anbefalingene i dette dokumentet antas av Swisspearl Group å være nøyaktige på tidspunktet for utarbeidelse av denne DIM, eller innhentet fra kilder som anses å være generelt pålitelige. Swisspearl Group gir ingen garantier med tanke på nøyaktigheten av innholdet i denne DIM og skal ikke holdes ansvarlig for krav knyttet til noen bruk, selv om det skulle fremsettes påstander om at informasjonen eller anbefalingene er unøyaktige, ufullstendige eller på annen måte misvisende. Informasjonen og anbefalingene i dette dokumentet er ment for bruk i kombinasjon med vurderingene og erfaringene av profesjonelle personer med kompetansen til å vurdere betydningen av og begrensningene i innholdet i manualen. Swisspearl Group fraskriver seg uttrykkelig alle garantier, uttrykte eller underforståtte, for ethvert forhold som er beskrevet eller illustrert i dette dokumentet, og påtar seg intet ansvar for skader av noe slag, inkludert – uten begrensning – personskade eller materiell skade som er utledet fra denne DIM eller bruken av materialene som er beskrevet i her.

Gyldighet av denne manualen:

Bruk alltid den siste versjonen av denne manualen. Gjeldende manual er alltid tilgjengelig på www.swisspearl.com. Alle tidligere versjoner skal ses bort fra og er ikke lenger gyldige.

Produktgaranti

Garantibetingelser er tilgjengelig på forespørsel hos ditt lokale Swisspearl kontor.

Kystnære forhold

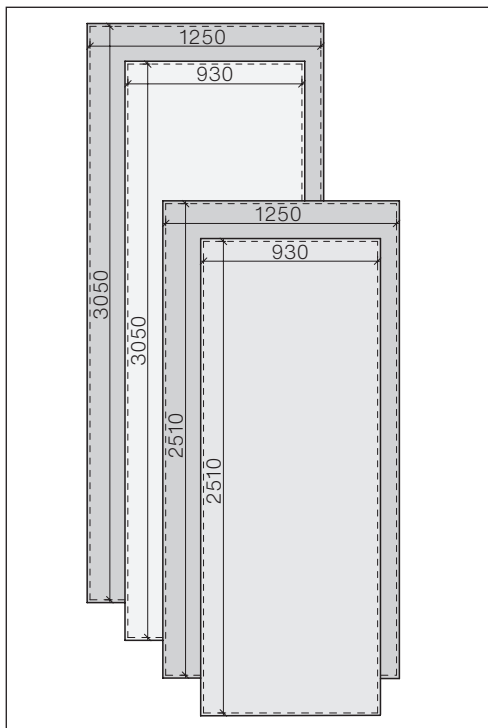
Kystnære forhold krever nagler i rustfritt stål. Disse kan brukes på underkonstruksjon av stål - eller anodisert aluminium. Kystnære forhold regnes som opptil 1 km fra havet. Sørg for at materialspesifikasjon for underkonstruksjon og tilbehør er i henhold til til lokale standarder ved kystnære forhold.

Fordeler med fibersementprodukter

- Maksimal beskyttelse mot vær og vind
- Lang levetid
- Enkel montering
- Lite behov for vedlikehold
- Dokumenterte detaljer
- Ingen problematikk med sprekker, maling eller tetningsmasser
- Miljøvennlig
- Ikke brennbart

Prosjekt bestilling

Små visuelle forskjeller kan forekomme mellom produksjoner. Vi anbefaler derfor at du bestiller til pr. prosjekt.

Oversikt platestørrelser

8 mm og 12 mm tykke plater – maks. netto platestørrelse

Oversikt

Largo		Nobilis Terra Planea	Zenor	Carat Reflex Vintago Vintago - Reflex Avera	Carat Reflex
Thickness	mm	8/12	8	8	12
Weight	ca.kg/m ²	15.7/24.6	15.7	15.7	24.6
Format	mm				
Untrimmed panels	max. net panel sizes				
3070×1270	3050×1250	■*	■	■	■
2530×1270	2510×1250	■	■	■	■
3070×950	3050×930	■			
2530×950	2510×930	■			

* Nobilis og Terra 12 mm-plater er bare tilgjengelige i størrelse 2510 × 1250 mm.

Produktinformasjon

- Tetthet > 1,75 g/cm³
- Elastisitetsmodul ca. 15 000 MPa
- Designmotstand mot bøyning ca. 8,0 MPa
- Termisk ekspansjonskoeffisient 0,01 mm/ m / °K
- Brannklassifisering i henhold til NFPA285 EN 13 501-1 og A2-s1, d0
- Frostbestandighet og holdbarhet ifølge EN 12467
- Temperaturområde – 40 °C til + 80 °C

HR-belegg

Spesialbelegg med økt ripe- og UV-bestandighet som gjør det mulig å fjerne grafitti med aceton. Tilgjengelig i henhold til program og farger.

F-belegg for fasade

For skråstilt kledning, plater med F-belegg for økt eksponering for vær og vind. F-belegg er dekkende og har samme fargenyanser som standard platene, og har høyere UV-bestandighet.

Innfesting

Swisspearl Largo-plater kan monteres på vertikale trelekker eller metallprofiler. Egnede for nye fasader eller renovering av eksisterende fasade.

Råformat plater i full størrelse

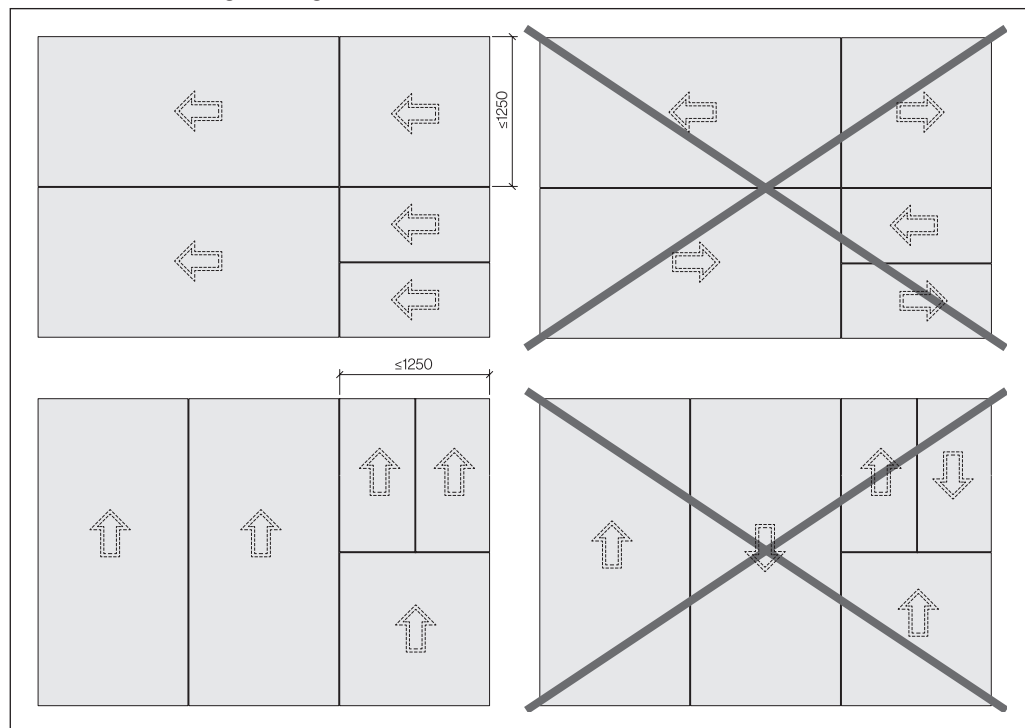
Råformat plater vil bare bli levert til godkjente verksteder.

Skilt, lysarmaturer o.l.

Sørg for å ha festepunkter bak platen etter krav/ behov. La det generelt være min. 8 mm fugeåpning, slik at platen har rom til å bevege seg.

Kantforsegling

Alle platekanter som er kappet på byggeplass, må forsegles av LUKO kantforsegler, levert av Swisspearl.

Montere Reflex, Vintago, Vintago - Reflex

Fasadevisning (ferdig fasade).

Etter montering skal alle pilene på baksiden av Reflex-, Vintago- og Vintago - Reflex-plater peke i samme retning.

Liggende retning

Alle piler mot venstre

Stående platemontasje

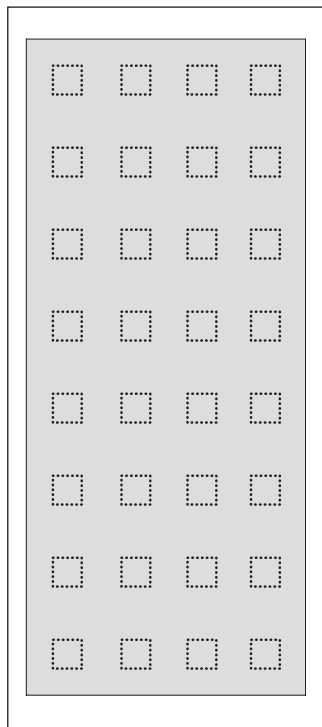
Alle piler opp

Kapping etter CAD-tegning

For tilpasninger basert på CAD-tegninger for kreative fasonger, perforeringer osv.:

Piler må være angitt på tegningene til alle platene. Platene vises alltid som de skal være montert på bygningen (ferdig fasade).

Påføring av lim



Limsystem

Spesialbestilte ARSB-plater er merket med trykte firkanter på baksiden av platen. Rådfør deg med limprodusenten før montering. Zenor-platene er tilgjengelige for festing med lim med unntak av hvite plater; Zenor 11006, 11115, 15015, 23048, 23057, 41054 og 41055, som kun er tilgjengelig for montering med fasadesystemer.

Generelle krav

Bruksanvisningen til limprodusenten må følges nøye, inkludert:

- Renhet på plater og underkonstruksjon
- Temperatur både i platen og luften
- Luftfuktighet
- Osv.

Underkonstruksjonen

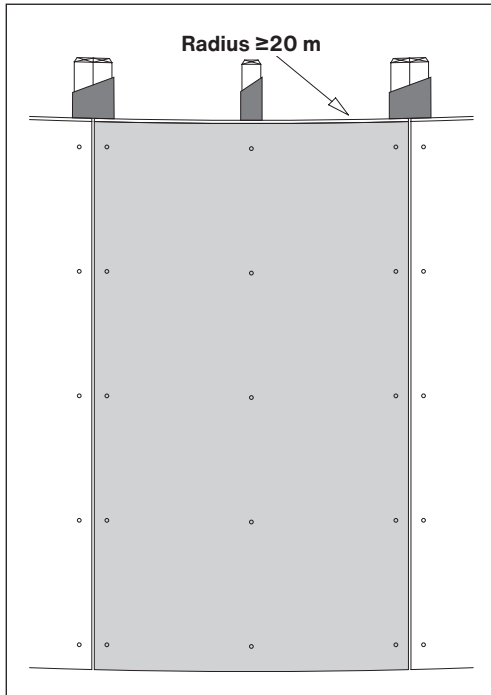
- For utvendig bruk kan platene kun limes på aluminiumsprofiler.
- Underkonstruksjonen må godkjennes av limprodusenten før monteringen starter.

Bestilling av plater

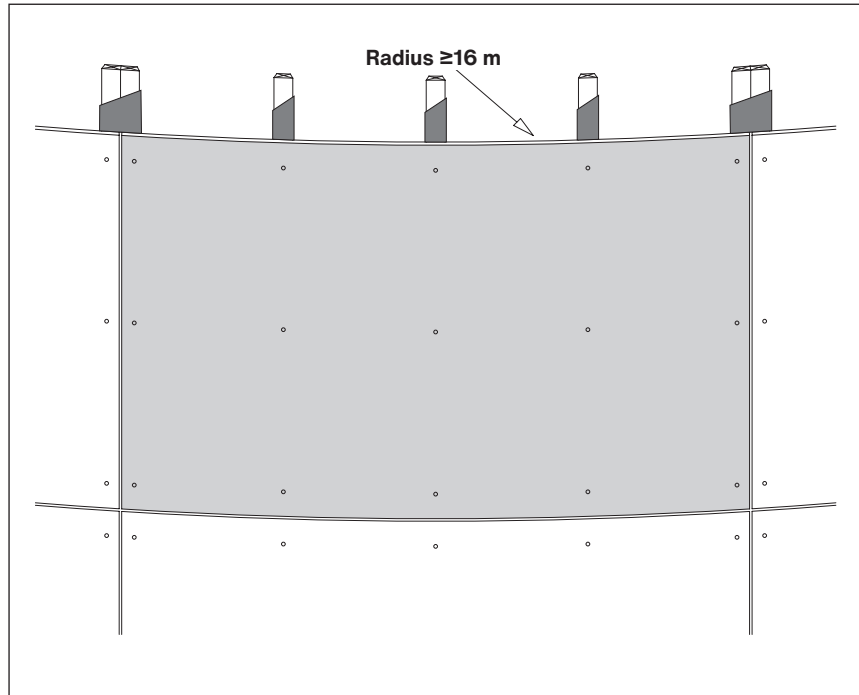
Plater som bestilles for festing med lim kalles ARSB og er tilgjengelig på forespørsel. Standard Swisspearl-plater kan ikke monteres med lim.

Garanti

Produsenten av platene garanterer kun for funksjonen til platene. Garanti for montering av platene er tilgjengelig fra limprodusenten.

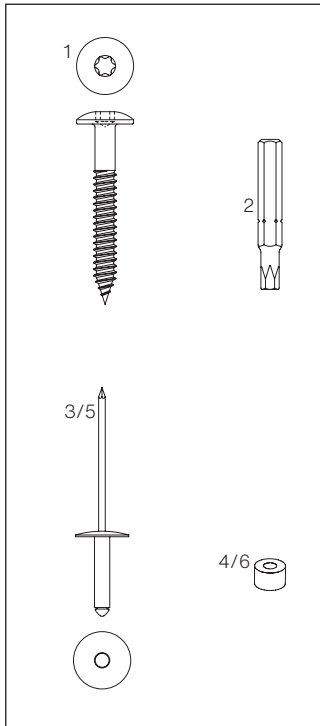
Swisspearl Largo 8 mm stående

Stående plater, festet til vertikale lektene.
Minste radius = 20 m.
Fest lektene med 2 skruer per festepunkt.

Swisspearl Largo 8 mm liggende

Liggende plater, festet til vertikale lektene med maks. 600 mm avstand.
Minste radius = 16 m. Fest lektene med 2 skruer per festepunkt.

Festemidler



Til trelekter

1. Skrue, inox, skålformet hode
 Ø 12 mm, T20, blank eller pulverlakkert (Red Horse)
 4.8×30 mm
 4.8×38 mm
 4.8×44 mm
 4.8×60 mm

Skruer, inox, Dome hode Ø12, T20, blank eller pulverlakkert
 4.5×30 mm SCR-W 4.5×30 mm A2
 4.5×36 mm SCR-W 4.5×36 mm A2
 4.5×41 mm SCR-W 4.5×41 mm A2
 4.9×38 mm SCR-W 4.5×38 mm A2DC
 4.8×40 mm SCR-W 4.5×40 mm A4

2. Torxbits T 20 W

Til aluminiumsprofiler

3. Swisspearl aluminium nagler Ø15 mm, blank eller pulverlakkert (SFS og MBE)
 - 4,0×18-K15, 8–13 mm gripeområde
 - 4,0×24-K15, 13–18 mm gripeområde
 - 4,0×30-K15, 18–23 mm gripeområde
 Nagler (tidligere Cembrit), Ø14 mm, RIV-A EPDM pakning 4.0x20 mm, 10-14 mm gripeevne (Red Horse)

4. Fikseringsskive aluminium type 8

Til stålprofiler

5. Swisspearl rustfri stål-nagle for Planea- og Zenor plater, Ø15 mm, blank eller pulverlakkert (MBE)
 - 4.0×16-K15, 10-12 mm gripeområde
 - 4.0×18-K15, 12-14 mm gripeområde
 - 4.0×20-K15, 14-16 mm gripeområde
 - 4.0×22-K15, 16-18 mm grip range

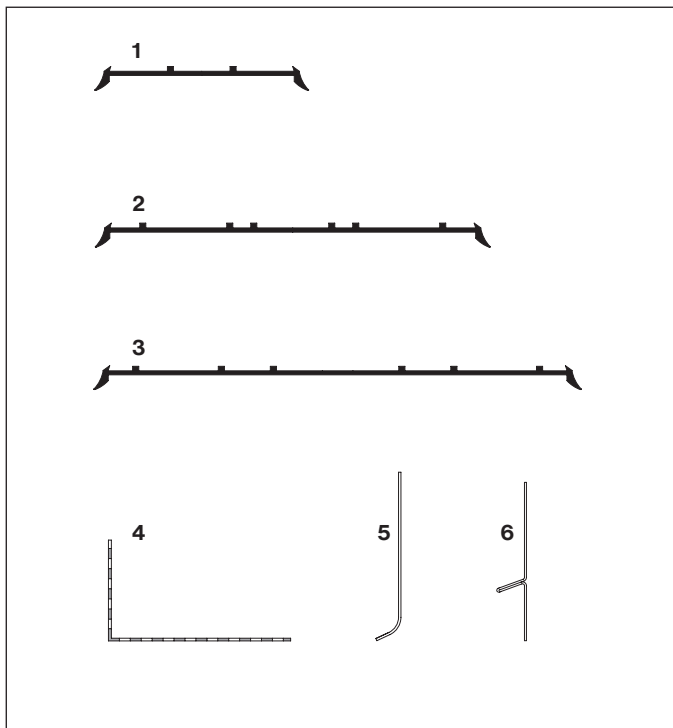
Swisspearl rustfri stål-nagle for alle Swisspearl plater utenom Planea- og Zenor plater, Ø15 mm, blank eller pulverlakkert (SFS)

- 4.0×18-K15, 9-14 mm gripeområde
 - 4.0×23-K15, 14-19 mm gripeområde
- Nagler (tidligere Cembrit), Ø14 mm, RIV-S EPDM pakning 4.8x20 mm, 9-13 mm gripeevne (Red Horse)

6. Fikseringsskive aluminium type 8

Kystnære forhold

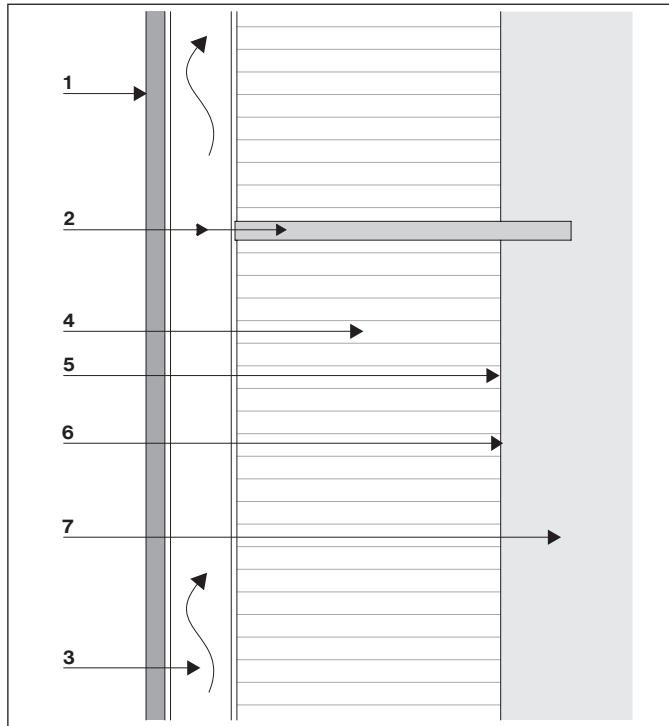
Kystnære forhold krever nagler i rustfritt stål. Disse kan brukes på underkonstruksjon av stål eller anodisert aluminium. Maritime forhold anses som å være innenfor en avstand av 1 km fra havet. Sørg for at materialspesifikasjon for underkonstruksjon og tilbehør er i henhold til lokale standarder ved kystnære forhold. Sørg for at kvalitet på lekter og tilbehør som brukes samsvarer med landsspesifikke standarder, godkjenninger og forskrifter.

Fugemateriale

1. EPDM gummilist, svart, 60 mm bredt, 50m pr. rull
Lokalt alternativ 50 mm
2. EPDM gummilist, svart, 100 og 120 mm bredt, 50m pr. rull
Lokalt alternativ 100 mm
3. EPDM-bånd, svart, 150 mm bredt for innvendige og utvendige hjørner med sidekanter, i 25 m pr. rull
4. Ventilert profil, aluminium eller standardfarger, 50x30 mm, 70x30 mm, 100x40 mm. 2500 mm lang, 0,6 mm tykk
5. L-profil, rustfritt stål, pulverlakkert, 0,5 mm tykk 2510 / 3050 mm langt
6. Vannbordsbeslag, aluminium, pulverlakkert svart, 0,5 mm tykk 2510 / 3050 mm langt

Eksempler på profiler.
Forskjeller i den lokale profilporteføljen vil forekomme.

Terminologi



Vertikal seksjon

Ventilert fasade

Designprinsippet beskytter konstruksjonen mot regnvann. Det er minimalt med vann som får tilgang til luftrommet bak platene med åpne platefuger. Hulrommet ventileres naturlig ved hjelp av ventilasjonsåpninger i bunn og topp, slik at eventuell fuktighet dreneres ut eller fordamper naturlig ved termisk påvirkning.

Kledning (1)

Plater med åpne eller lukkede fuger, i ett plan eller overlappende.

Underkonstruksjon (2)

For å støtte opp kledningens egenvekt og vindlast, vanligvis vertikale lekter i tre eller metall.

Ventilasjonsåpning (3)

Hulrom bak platen med ventilasjonsåpninger nederst og øverst.

Varmeisolasjonsjikt (4)

For å øke den termiske isolasjonskapasiteten til ytterveggen.

Underlag (5)

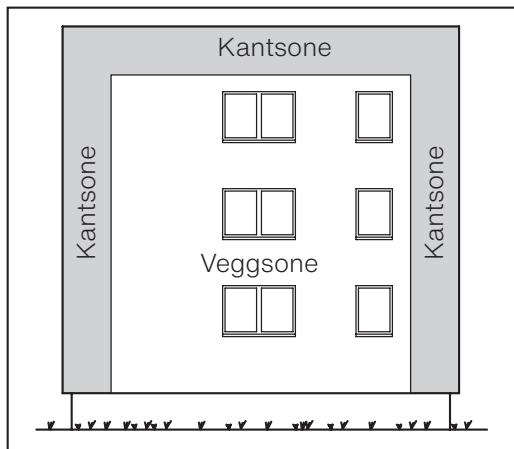
Overflaten på ytterveggen, som gips, betong, ytterkledning, vindsperre osv.

Fuktsperre (6)

For å være i samsvar med gjeldene bygningsforskrifter er det nødvendig å bruke en vindsperre i en tottrinnetting for å hindre at vann eller fuktighet trenger inn i bygningen.

Yttervegg (7)

Murstein, betong, tre og stålstendere

Kantsone**Vindlastsoner**

I henhold til diagrammet finnes det to vindlastsoner: Hjørnesonene er generelt utsatt for økt negativ vindbelastning (sugekraft) på grunn av turbulens på kantene av bygningen. Gjeldende vindlastverdier må fastsettes i platespesifikasjonen.

Min. dybde på ventilasjonsspalten:

Obligatorisk for at garantien skal være gjeldende.

Kledningshøyde	min. ventilasjonsspalte
< 6 m	20 mm
6–30 m	30 mm
> 30 m	40 mm

Innfesting

Swisspearl fasadeplater kan monteres på vertikale lekter av tre, aluminium eller stål.

Vindlast

Vindlastberegningen skal alltid gjøres i henhold til lokale regler og forskrifter. Ta alltid hensyn til forskjeller mellom ulike metoder for innfesting. Dette er spesielt viktig for høye bygninger, bygninger med spesielle former og områder som utsettes for sterk vind.

Ventilasjonsåpning

Bygningstoleranser må være tillatt. Åpningen må ikke reduseres av horisontale profiler eller løse gjenstander som løs isolasjon og andre materialer.

Etablering av ekspansjonsfuger

Bygningenes strukturelle ekspansjonsfuger vurderes ved utforming av underkonstruksjonssystemer. Strukturelle ekspansjonsfuger må brukes for underkonstruksjonen og kledningen som monteres på bygningstrukturen.

Ventilasjonsåpning

Minimum luftmengde på baksiden av platene skal være 100 % fri for hindringer med minst 200 cm² vertikal luftstrøm (min. 20 mm systemdybde) bak platene. Minimum luftstrøm nederst og øverst på veggene må ha minst 60 % uhindret ventilasjon ved bruk av ventilerte profiler.

Ventilasjonsåpning med perforerte horisontale underkonstruksjonskomponenter

Min. ventilasjonsavstand skal være 40 mm. Horisontale profiler skal tillate min. 75 % luftstrøm. Kontakt teknisk support på forhånd for godkjenning.

Underkonstruksjon

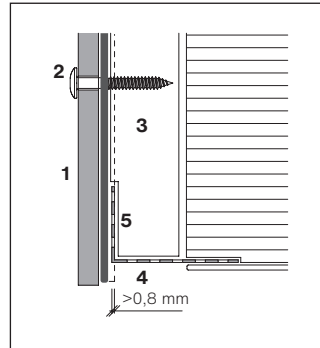
Platen må monteres på en rett underkonstruksjon. Hvis det er plassert perforerte vinkler mellom platen og lekten/ den vertikale profilen, må lukkestykket ikke overstige 0,8 mm. Perforerte profiler må tillate ventilasjonsinngang med en minimum perforering på 60 %. Bruk av aluminiumsnett er mulig. Det har høy luftgjennomstrømning, tynt materiale og er enkel å montere.

Materialkompatibilitet

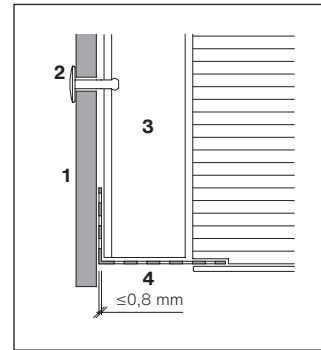
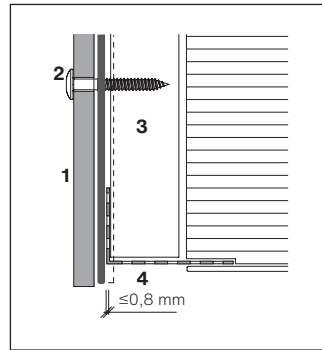
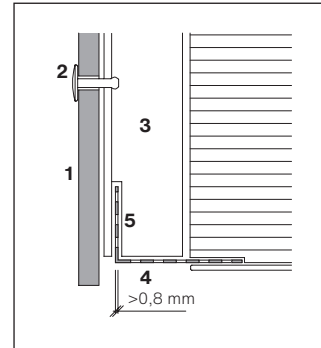
Ubehandlet aluminiumsmateriale som vindusbrett, -rammer osv. er ikke kompatibelt med sement og må beskyttes mot borestøv osv. Aluminiumskomponenter skal brukes i anodisert, pulverlakkert eller kynar-lakkert for utvendig bruk med beskyttende film.

- 1 Largo plate
- 2 Festemidler
- 3 Underkonstruksjon
- 4 Perforert profiler
- 5 Utsparing

Trelekter

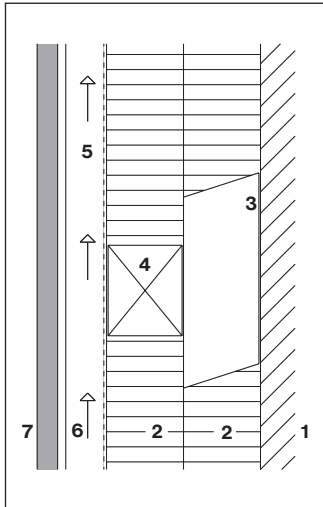


Metallprofil

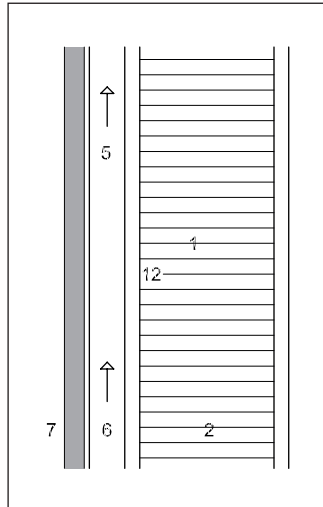


Tetningsmasse

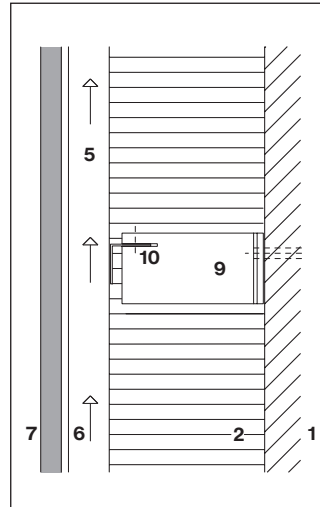
For å holde kledningen vedlikeholdsfri skal bruk av tetningsmasse unngås. Der bruk av tetningsmasse er unngåelig, vil polyuretan-, akryl- eller hybridpolymerprodukter være best egnet. Før påføring av tetningsmiddel på fibersementmaterialer må kompatibiliteten kontrolleres, siden visse materialer etterlater permanente flekker på platens overflate.

Underkonstruksjons typer

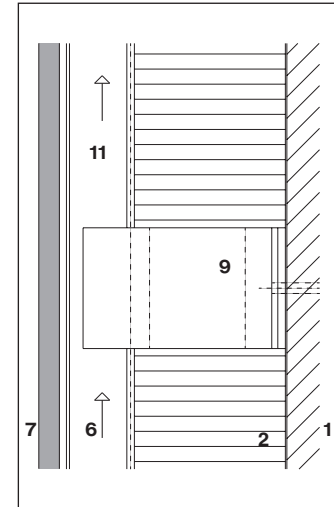
Treverk/tre



Treverk / Windstopper på en lettvegg



Metall- / trelekter

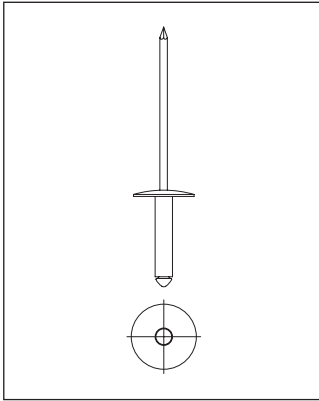


Metal-

- 1 Underlag
- 2 Isolasjon
- 3 Vertikal lekt
- 4 Horisontal lekt
- 5 Underkonstruksjon
- 6 Ventilasjonsåpning
- 7 Largo plate

- 8 Avstandsskrue
- 9 Brakett
- 10 Horisontal lekt
- 11 Vertikal lekt
- 12 Windstopper

Swisspearl nagle



Swisspearl-nagle Ø 15 mm
4,0×18-K15

Hull i plate til nagler

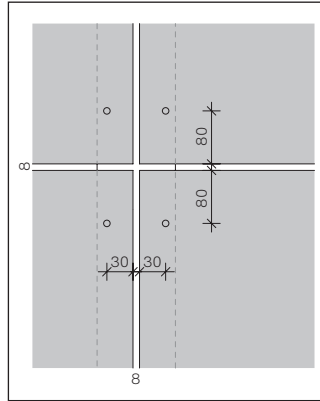
Diameter 9,5 mm

Standard kantavstand

Horisontalt 30 mm
Vertikalt 80 mm

Minimum kantavstand

Horisontalt 30 mm
Vertikalt 60 mm



Avstand mellom plater

Maksimal kantavstand

Horisontalt og vertikalt 100 mm

Platefuger

Platefuge er 8 mm, noe som gjør det mulig å bruke platerester som avstandsstykker. Brede fuger vil gjøre eventuelle unøyaktigheter i monteringen mindre synlige.

Faste og bevegelige punkter

Hver plate må festes med 2 faste punkter i midten av platene for å støtte platenes egenvekt. Alle andre nagler er bevegelige punkter.

Diameter Ø 4,1 mm til metallprofiler

Bruk sentreringsverktøy til hull slik at hullene blir sentrert i forhold til Ø 9,5 mm-hullet i platen. Bruk borbit type A for aluminiumsprofiler og type S for stål.

Bevegelige punkter er **IKKE** ment for å legge til rette for setning av bygget eller seismiske bevegelser.

Underkonstruksjon

Ingeniør/entreprenør er ansvarlig for konstruksjon og montering av alle deler til underkonstruksjonen, inkludert alle tilhørende festemidler.

Aluminiumsprofiler

Aluminiumstykkelsen må være minst 2 mm. Profilene må ikke overstige 3 m, og brudd i profilen må sammenfalle med platefugene.

Aluminiumsnagle

Bruk pulverlakkerte eller blanke Swisspearl nagler. Se side 9 for mer informasjon.

Forskjøvet horisontal platefuge

Bruk to vertikale profiler til den vertikale platefugen slik at hver av dem kan brytes på den horisontale platefugen.

Svarte platefuger

Platefuger vises som skyggelinjer. Det anbefales å farge metallet svart der det er synlig, med maling eller PVC-malingstape.

Stålprofiler

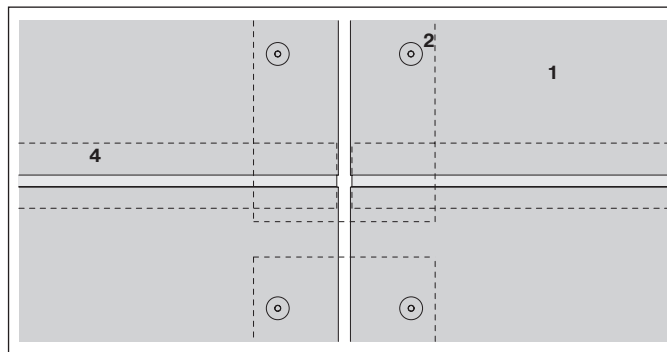
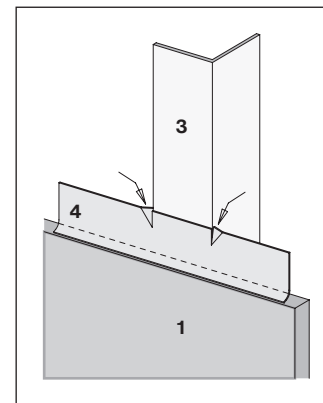
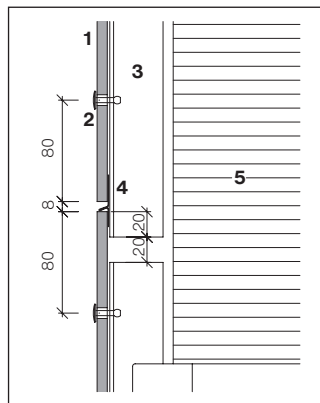
Støtter til stålplater må være min. gauge 18 (1,27 mm / 0,05") for å oppnå nominell uttrekksverdi. Profilene må ikke være lengre enn 6 m (20').

Nagle i rustfritt stål

Bruk pulverlakkerte eller blanke Swisspearl nagler. Se side 9 for mer informasjon.

Underkonstruksjon

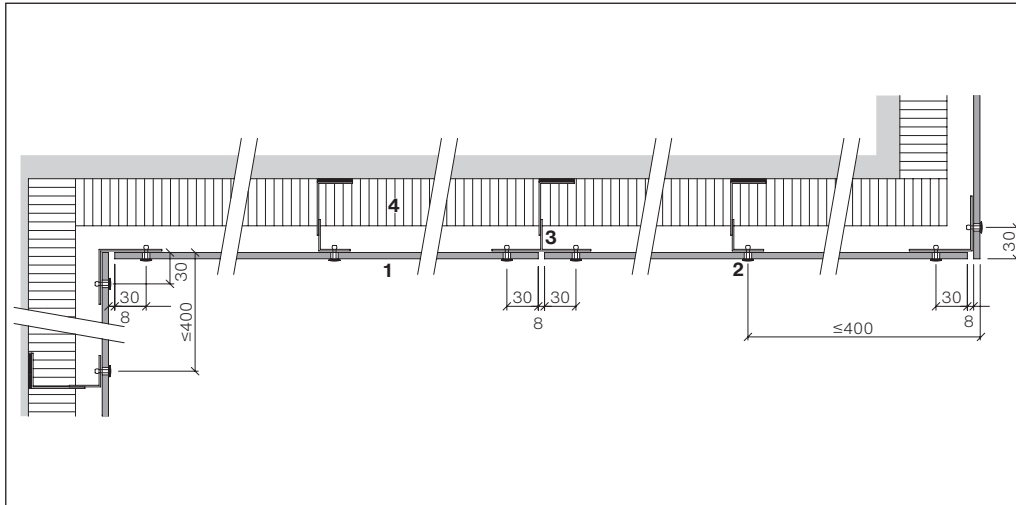
Ingeniør/entreprenør er ansvarlig for konstruksjon og montering av alle deler til underkonstruksjonen, inkludert alle tilhørende festemidler.

Horisontal fuge

- 1 Largo plate 8 mm
- 2 Nagle
- 3 Underkonstruksjon til fasadeplate
- 4 Vannbordbeslag (tilbehør).
L = platebredde - 2 mm.
- 5 Isolasjon

Eventuelle brudd på i profilene som støtter platene må legges til fugene som vist. Vertikale kutt i horisontal fugeprofil, som vist, for å hindre sideveis forskyvning av fugeprofilen.

Horizontal seksjon



Platen kan maks. bøyes
400 mm.

- 1 Largo plate 8 mm
- 2 Nagle
- 3 Aluminiumprofil
- 4 Varmeisolasjon

Montasje med nagler

Bruk naglepistol GESIPA ACCUBIRD eller lignende. Ikke bruk trykkluft. Bruk sentreringsverktøy med borbit $\varnothing 4,1$ mm for å lage et konsentrisk hull [A/3].

Fastpunkt for aluminium Underkonstruksjon

Fastpunkt for aluminium, Type 8 $\varnothing 9,4$ mm [B/4]

- Naglehode $\varnothing 15$ mm
4,0x18-K15, blank eller pulverlakkert, gripeområde 8–13 mm

Fastpunkt for stål Underkonstruksjon

Fastpunkt stål A2, Type 8, $\varnothing 9,4$ mm [B/4]

- SS-nagle, hode $\varnothing 15$ mm,
4,0x18- K15, blank eller pulverlakkert, gripeområde 9–14 mm

Hver plate må festes med 2 faste festepunkter så nære platens senter som mulig og ligge horisontalt. Disse må installeres først. resterende punkter er bevegelige punkter.

Bevegelige punkter for underkonstruksjon i aluminium

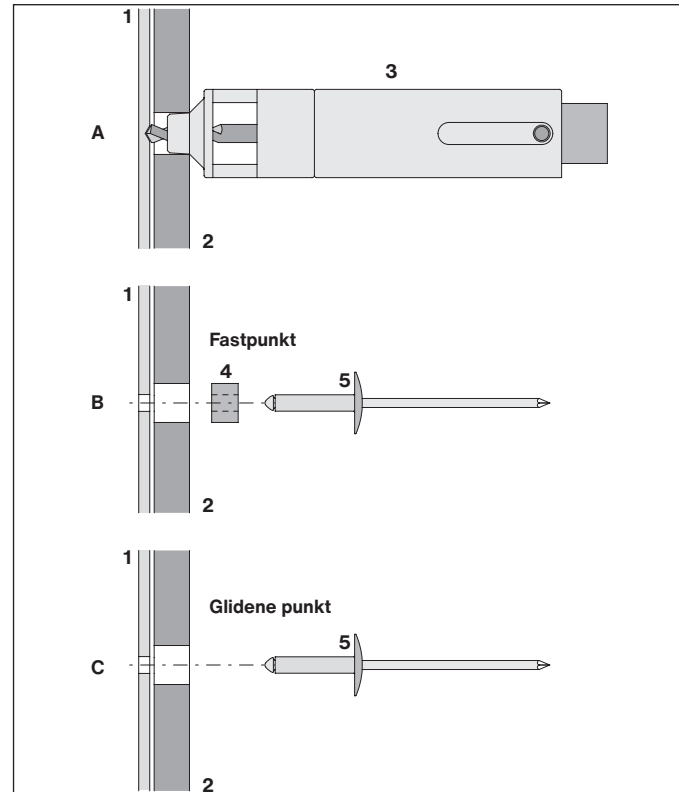
Bruk sentreringsverktøy med borbit $\varnothing 4,1$ mm for å lage et konsentrisk hull [C/5]

- Nagle i aluminium, hode $\varnothing 15$ mm 4,0x18- K15, blank eller pulverlakkert, gripeområde 8–13 mm. Bevegelige punkter for underkonstruksjon i stål, bruk sentreringsverktøy, boremal med bor $\varnothing 4,1$ mm for å oppnå konsentrisk hull [C/5]

Bevegelige punkter for underkonstruksjon i stål

- Bevegelige punkter for underkonstruksjon i stål
Bruk sentreringsverktøy med borbit $\varnothing 4,1$ mm for å lage et konsentrisk hull [C/5]
- SS-nagle, hode $\varnothing 15$ mm,
4,0 x 18-K15, blank eller pulverlakkert, gripeområde 9–14 mm

- 1 Støtteprofil
- 2 Largo plate 8 mm
- 3 Konsentrisk boremal
- 4 Fastpunkthylse, type 8
- 5 Nagle 4,0 x 18 - K15



Metall underkonstruksjon – 8 mm fasadeplater – nagle avstander

Karakteristisk verdi for vindlast (i henhold til europeiske standarder)		Designverdi for vindlast (med sikkerhetskoeffisient på 1,5)		Avstand d (avstand mellom nagler eller skruer)			
kN/m ²	psf	kN/m ²	psf	Vertikal plate (stående)		Horisontal plate (liggende)	
				horisontal	vertikal	horisontal	vertikal
				mm	mm	mm	mm
- 0,70	- 13,90	- 1,0	- 20,90	600	725	725	530
- 1,00	- 20,90	- 1,5	- 31,30	600	590	675	530
- 1,30	- 26,50	- 1,9	- 39,70	600	490	520	530
- 1,80	- 37,60	- 2,7	- 56,40	400	490	430	370
- 2,30	- 48,70	- 3,5	- 73,10	400	420	400	370
- 2,70	- 55,70	- 4,0	- 83,50	400	330	370	370
- 3,30	- 69,60	- 5,0	- 104,40	300	370	370	280
- 4,00	- 83,50	- 6,0	- 125,30	300	330	330	220

Tabellen ovenfor er veiledene for to eller flere fester i vertikal og horisontal retning. Avstandene kommer fra 1250x3050 mm plater i full størrelse med lik avstand mellom naglene. Data kan interpoleres.

Metall underkonstruksjon – 8 mm fasadeplater – nagle avstander**Entreprenørens ansvar**

Avstandene i tabellen ovenfor er oppgitt som en indikasjon. For selve kledningsdesignet skal en lokal godkjent ingeniør påta seg ansvaret for beregning og verifisering.

Informasjon om plate

- Elastisitetsmodul MOE ca. 15 000 MPa
- Strekkfasthet (typisk) MOR (gjennomsnitt) > 22 MPa
- Designverdi bøyemotstand 8,0 MPa (2,5 sikkerhetsfaktor)
- Tetthet > 1,75 g/cm³

Typiske verdier**Motstand i nagler av aluminium og stål 4,0x18 K15**

Posisjon	Avstand mellom fester (mellomrom)
	600 mm
Midten	2000 N
Kant	1200 N
Hjørne	950 N

Dataene er evaluert i henhold til ETAG 034 ved bruk av 8 mm plate, og inkluderer ingen sikkerhetsfaktorer. Platehullets diameter må være 9,5 mm, og naglehodet må være 15 mm. Min. tykkelse for stålprofiler er 1,27 mm, og 2 mm for aluminium. Kantavstander 30 mm horisontalt, 80 mm vertikalt. Dataene kan interpoleres.

Underkonstruksjon av metall – 12 mm fasadeplater – nagle avstander

Karakteristisk verdi for vindlast (i henhold til europeiske standarder)		Designverdi for vindlast (med sikkerhetskoeffisient på 1,5)		Avstand d (avstand mellom nagler eller skruer)			
kN/m ²	psf	kN/m ²	psf	Vertikal plate (stående)		Horisontal plate (liggende)	
				horisontal mm	vertikal mm	horisontal mm	vertikal mm
2,08	43,44	3,12	65,16	570	725	725	570
- 2,31	- 48,31	- 3,47	- 72,47	570	670	670	570
- 2,88	- 60,15	- 4,32	- 90,22	570	565	565	570
- 3,39	- 70,73	- 5,08	- 106,09	570	480	480	570
- 4,22	- 88,13	- 6,33	- 132,20	570	385	385	570
- 5,10	- 106,51	- 7,65	- 159,77	380	725	725	380
- 7,09	- 148,00	- 10,63	- 222,00	380	375	375	380
- 8,86	- 185,04	- 13,29	- 277,56	380	300	300	380

Tabellen ovenfor er veiledene for to eller flere fester i vertikal og horisontal retning. Avstandene kommer fra 1250x3050 mm plater i full størrelse med lik avstand mellom naglene. Data kan interpoleres.

Underkonstruksjon av metall – 12 mm fasadeplater – nagle avstander**Entreprenørens ansvar**

Avstandene i tabellen ovenfor skal anses som veiledende. For selve kledningsdesignet skal en lokal godkjent ingeniør påta seg ansvaret for beregning og verifisering.

Informasjon om plate

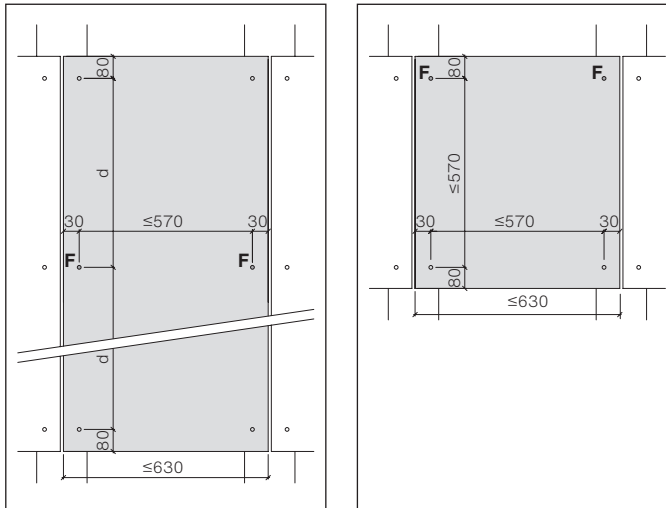
- Elastisitetsmodul MOE ca. 15 000 MPa
- Strekkfasthet (typisk) MOR (gjennomsnitt) > 22 MPa
- Designverdi bøyemotstand 8,0 MPa (2,5 sikkerhetsfaktor)
- Tetthet > 1,75 g/cm³

Typiske verdier**Motstand i aluminium- og stål nagler 4,0x24 K15**

Posisjon	Avstand mellom fester (mellomrom)
	600 mm
Midten	1950 N
Kant	1450 N
Hjørne	1350 N

Dataene er evaluert i henhold til ETAG 034 ved bruk av 12 mm plate, og inkluderer ingen sikkerhetsfaktorer. Platehullets diameter må være 9,5 mm, og naglehodet må være 15 mm. Min. tykkelse for stålprofiler er 1,27 mm, og 2 mm for aluminium. Kantavstander 30 mm horisontalt, 80 mm vertikalt. Dataene kan interpoleres.

Plater med enkel spennvidde, uten mellomstøtte



Maks. avstand mellom festemidlene for plater med enkel spennvidde er 570 mm. Se vindlast tabell for vurdering av andre avstander. Dette må hensyn tas.

Ved montering av plater med enkel spennvidde må det legges inn en bevegelig skjõt i underkonstruksjonen hver 3m.

Rådfør deg med teknisk rådgiver.

Enkel spennvidde

Fastpunkt \varnothing 9,5 mm [F]
Glidene punkt \varnothing 9,5 mm

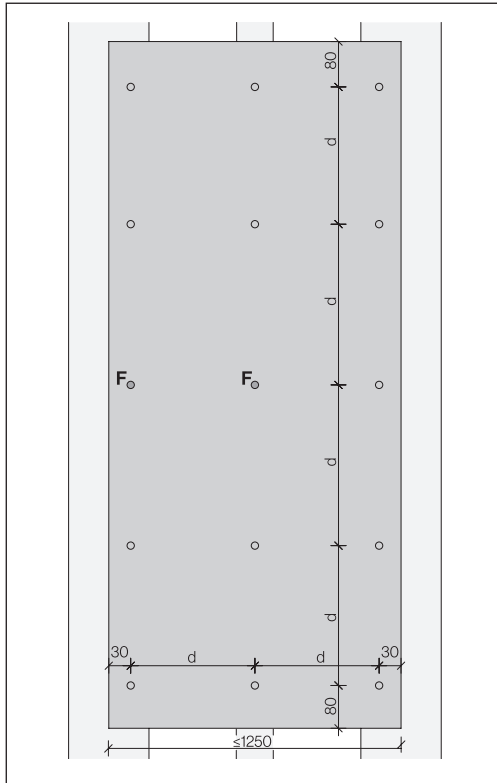
Takutstikk

Lekteavstand for gesimsplater og himlinger må ikke overstige 500 mm.

- Fastpunkt \varnothing 9,5 mm [F]
- Glidende punkt \varnothing 9,5 mm

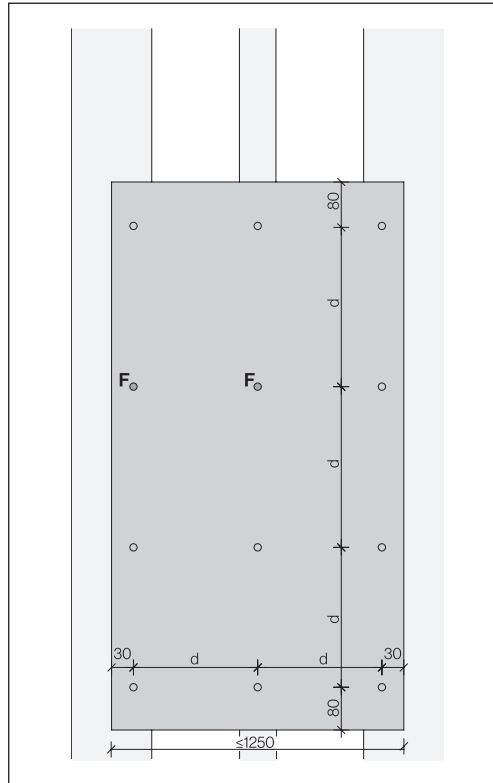
Eksempel på plassering av nagler, endelig plassering avgjøres av en bygningsingeniør.

Swisspearl Largo vertikal plate (stående)



Fastpunkter [F] senter og venstre.

Swisspearl Largo vertikal plate (stående)

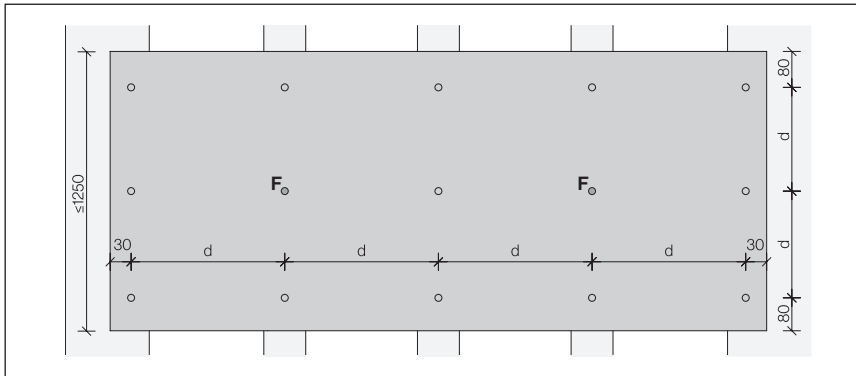


Hvis det ikke er noen nagler i halv høyde, velger du [F] til raden over.

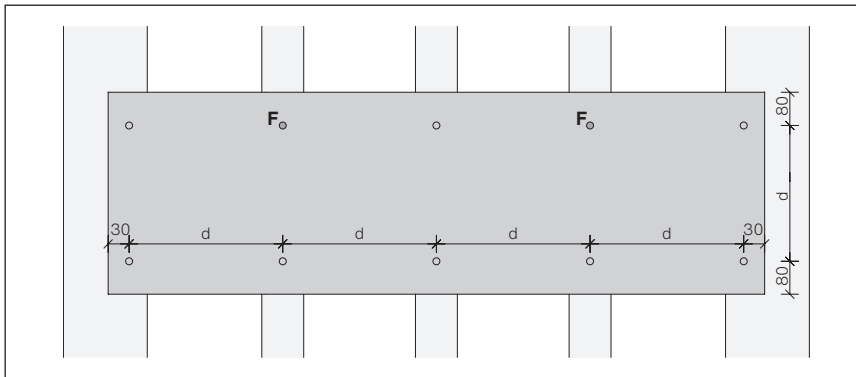
- Fastpunkt $\varnothing 9,5$ mm [F]
- Glidene punkt $\varnothing 9,5$ mm

Eksempel på plassering av nagler, endelig plassering avgjøres av en bygningsingeniør.

Fordeling Swisspearl Largo horisontal plate, antall nagler



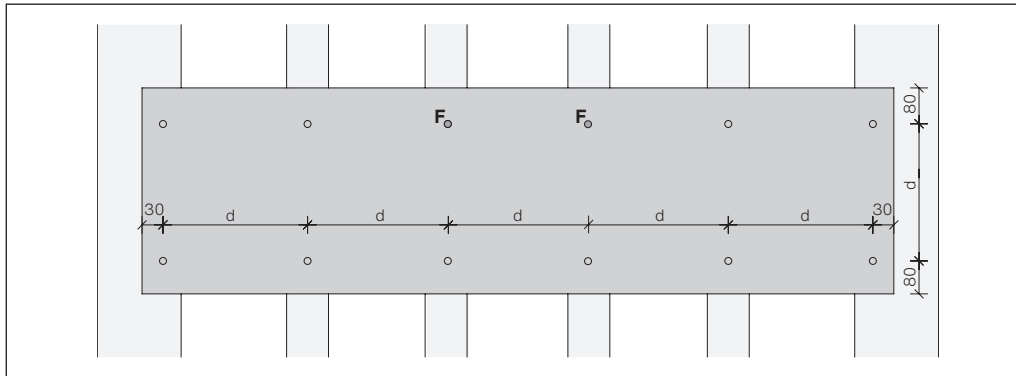
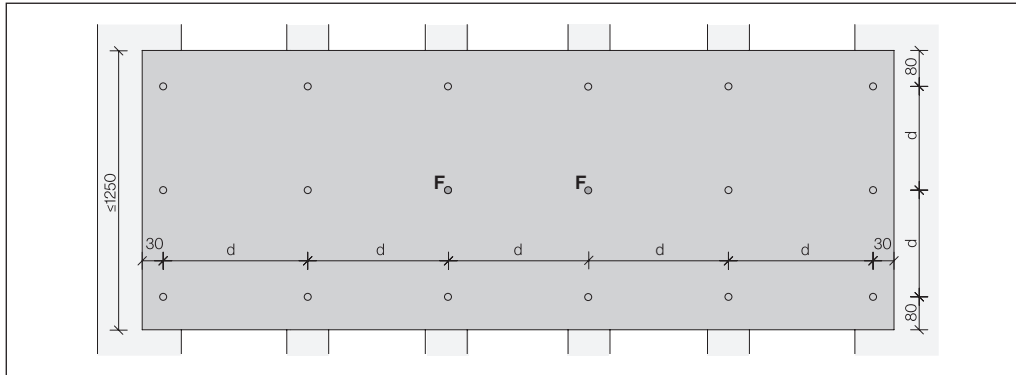
Maks. avstanden mellom faste punkter er ett glidene punkt



- Fastpunkt $\varnothing 9,5$ mm [F]
- Glidene punkt $\varnothing 9,5$ mm

Eksempel på plassering av nagler, endelig plassering avgjøres av en bygningsingeniør.

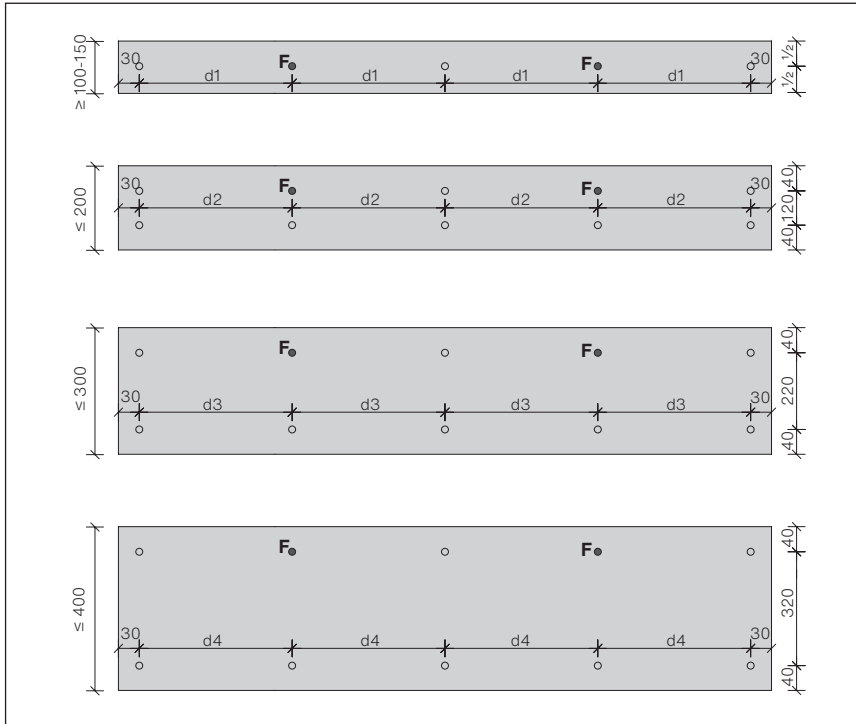
Swisspearl Largo horisontal plate, antall nagler



- Fastpunkt $\varnothing 9,5$ mm [F]
- Glidene punkt $\varnothing 9,5$ mm

Eksempel på plassering av nagler, endelig plassering avgjøres av en bygningsingeniør.

Swisspearl Largo strips



Platshøyde ≤ 400 mm, den vertikale kantavstanden kan reduseres til minimum 40 mm.

Festeavstand

Vindlast	$\leq 0,45 \text{ kN/m}^2$
Byggehøyde opptil (m)	≤ 10
Strips-bredde 100–150 mm [d1]	400
Strips-bredde ≤ 200 [d2]	450
Strips-bredde ≤ 300 [d3]	500
Strips-bredde ≤ 400 [d2]	se side 19

- Fastpunkt $\varnothing 9,5 \text{ mm [F]}$
- Glidene punkt $\varnothing 9,5 \text{ mm}$

Hull i plate til nagler

Hull til nagler skal bores på byggeplassen. Diameter 9,5 mm.

Montere Reflex, Vintago og Vintago – Reflex

Etter montering skal alle pilene på baksiden av Reflex-, Vintago- og Vintago- Reflex-plater peke i samme retning.

Fastpunkt for aluminium

Fastpunkt for aluminium, type 8 diameter 9,4 mm [B/4]

- Naglehode diameter 15 mm 4,0×18-K15, blank eller pulverlakkert, gripeområde 8–13 mm.

Fastpunkt for stål Underkonstruksjon

Fastpunkt stål A2, type 8, diameter 9,4 mm [B/4]

- SS-nagle, hodediameter 15 mm, 4,0×18-K15, blank eller pulverlakkert, gripeområde 9–14 mm.

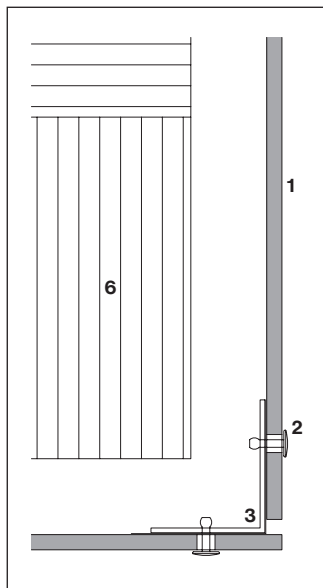
Borehull i underkonstruksjonen for metall Ø 4,1 mm

Bruk en bormal slik at hullene blir riktige i forhold til hullet i platen med diameter Ø 9,5 mm. Bruk borbit type A for aluminiumsprofiler og type S for stål.

Detaljer

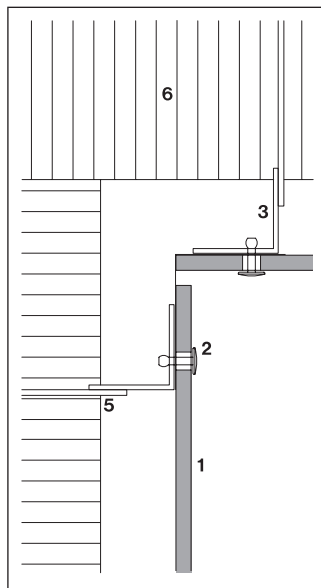
Informasjon om montering i henhold til denne manualen gjelder.

Eksempel på utvendig hjørne

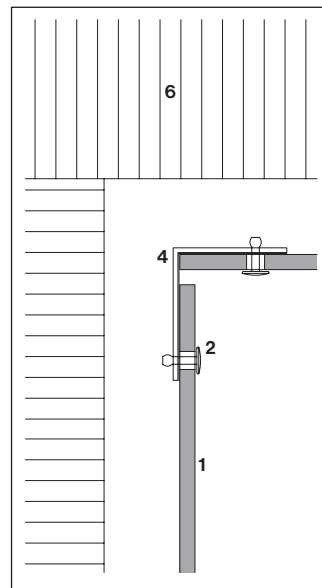


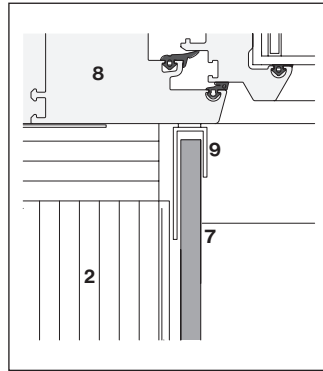
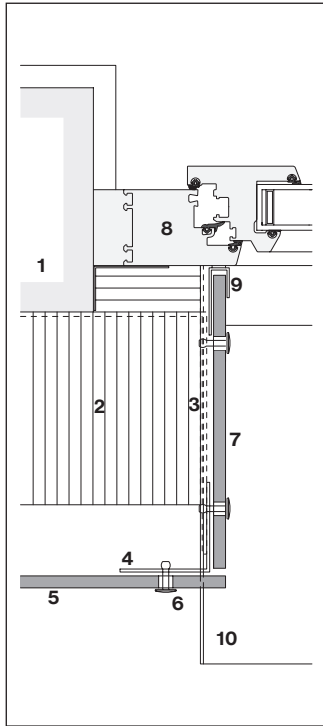
- 1 Largo plate 8 mm
- 2 Nagle 4,0x18-K15
- 3 Min. vinkel 60 x 60 mm
- 4 Min. vinkel 70 x 60 mm
- 5 Brakett
- 6 Isolasjon

Eksempel på innvendig hjørne



Hvis hjørnevinkel ikke er festet til konstruksjonen, som vist, kan det maks. være opptil 400 mm avstand til feste som er forankret i konstruksjonen.



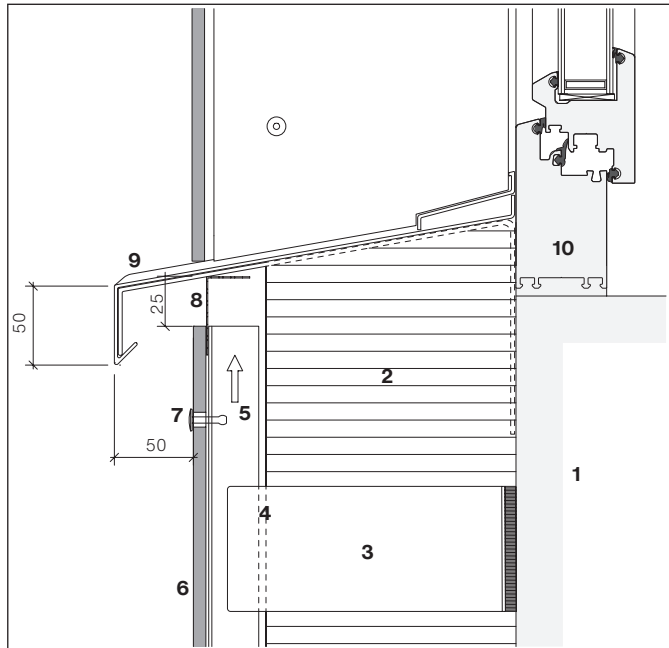
Eksempel på vinduskarm

Løsning rundt vinduet med
metallkarm

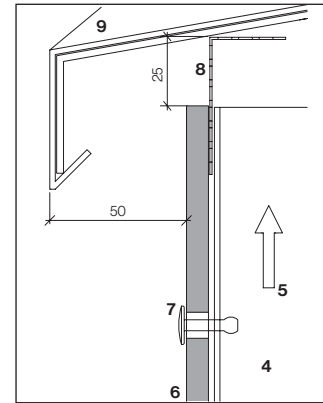
- 1 Yttervegg
- 2 Isolasjon
- 3 Horisontale lekter
- 4 Vertikale lekter
- 5 Largo plate 8 mm
- 6 Nagle 4,5x18 K15
- 7 Largo plate 8 mm rundt vindu
- 8 Vinduskarm
- 9 Profil med tetningsmiddel
- 10 Vindusbrett

Karm med 8 mm plate

Eksempel vindusbrett

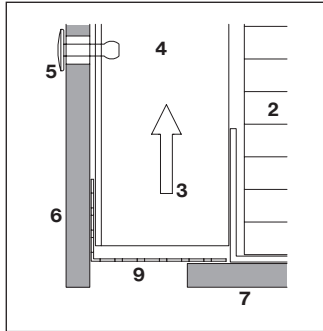


Vindusbrett i metall



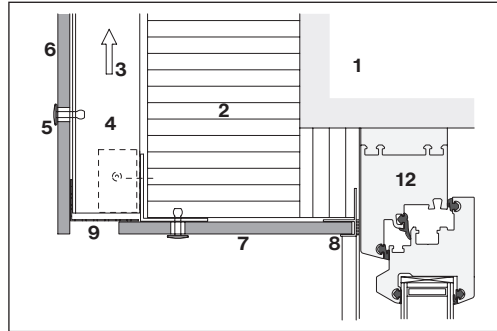
Detalj vindusbrett

- 1 Yttervegg
- 2 Isolasjon
- 3 Brakett
- 4 Vertikal støtte
- 5 Ventilasjonsåpning
- 6 Largo plate 8 mm
- 7 Nagle 4,0×18-K15
- 8 Perforert vinkel
- 9 Vindusbrett
- 10 Vinduskarm

Eksempel over vindu

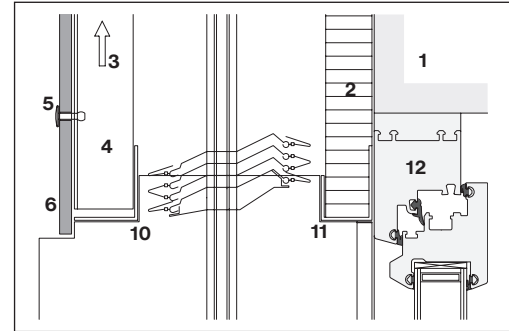
Perforert vinkel

- 1 Yttervegg
- 2 Isolasjon
- 3 Ventilasjonsåpning
- 4 Vertikal støtte
- 5 Nagle 4,0×18-K15
- 6 Largo plate 8 mm
- 7 Largo plate 8 mm



Omrømming i metall rundt vindu

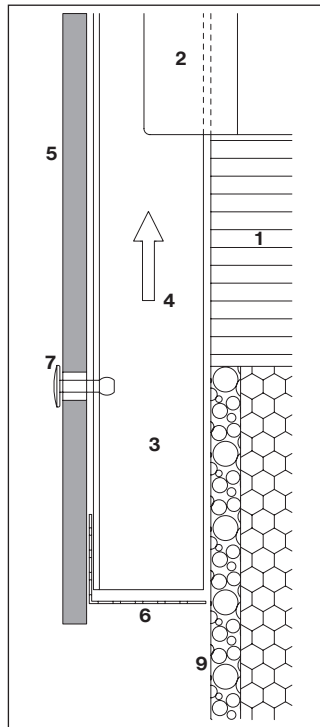
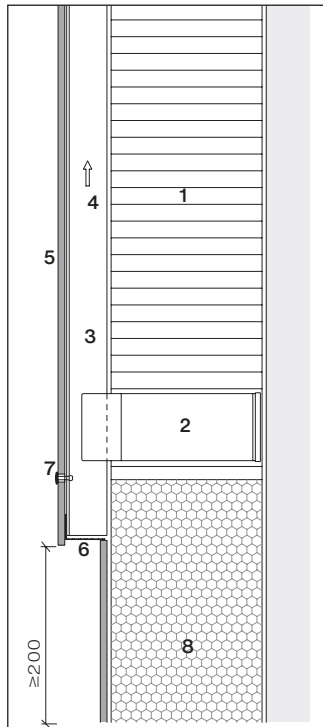
- 8 U- eller F-profil
- 9 Perforert vinkel
- 10 Forsterkende profil
- 11 Vinkelprofil isolasjon
- 12 Vinduskarm



Solskjerming

- 1 Yttervegg
- 2 Isolasjon
- 3 Ventilasjonsåpning
- 4 Vertikal støtte
- 5 Nagle 4,0×18-K15
- 6 Largo plate 8 mm
- 7 Largo plate 8 mm
- 8 U- eller F-profil
- 9 Perforert vinkel
- 10 Forsterkende profil
- 11 Vinkelprofil isolasjon
- 12 Vinduskarm

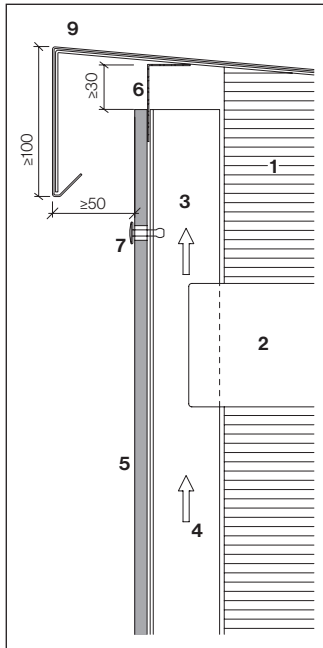
Eksempel på bunn detalj



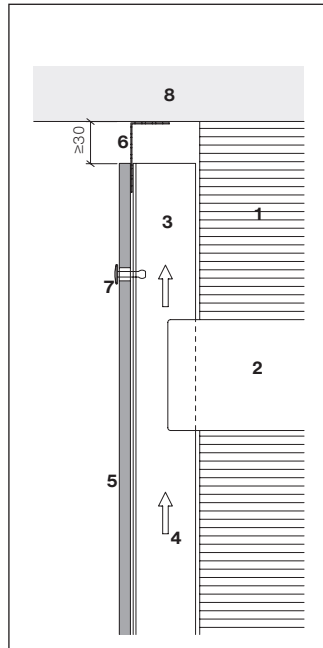
- 1 Isolasjon
- 2 Brakett
- 3 Vertikale lekter
- 4 Ventilasjonsåpning
- 5 Largo plate 8 mm
- 6 Perforet vinkel
- 7 Nagle 4,0×18-K15
- 8 Isolasjon
- 9 Varmeisolasjon vannbestandig

For å minske mulighetene for skader anbefales det å holde en minsteavstand på 200 mm fra bunnen av platen til bakken

Eksempel på beslag



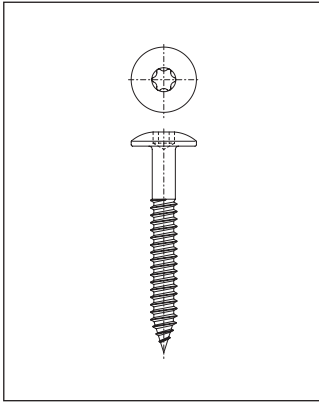
Beslag detalj



Detaljer under plate

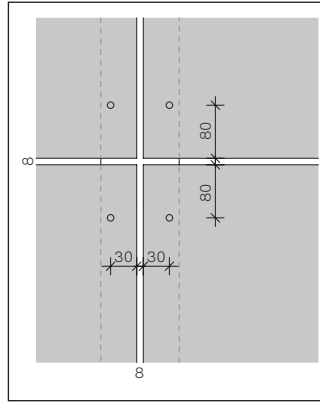
- 1 Isolasjon
- 2 Brakett
- 3 Vertikale lekter
- 4 Ventilasjonsåpning
- 5 Largo plate 8 mm
- 6 Perforert vinkel
- 7 Nagle 4,0×18-K15
- 8 Takutstikk
- 9 Beslag

Swisspearl skruer



Swisspearl skruer, rustfritt stål, dome hode Ø 12 mm, T20.

Avstander til platekant



Platehull

Diameter 5,5 mm

Standard kantavstand

Horisontalt 30 mm

Vertikalt 80 mm

Minimum kantavstand

Horisontalt 25 mm

Vertikalt 60 mm

Maksimal kantavstand

Horisontalt og vertikalt maks. 100 mm

Platefuger

Platefuge er 8 mm, dette gjør det mulig å bruke platerester som avstandsstykker. Brede fuger vil gjøre eventuelle unøyaktigheter i monteringen mindre synlige.

Montering

Skrueene må monteres med dybdestopperen i 90 graders vinkel i forhold til platen. Skruetaket må hvile jevnt mot platen.

Underkonstruksjon

Ingeniør/entreprenør er ansvarlig for konstruksjon og montering av alle deler til underkonstruksjonen, inkludert alle tilhørende festemidler.

Trelekter

Følg lokale regler og forskrifter når det gjelder standarder og fuktinnhold for trelekter som underkonstruksjon.

Trelekker

Montering på trelekker er tillatt forutsatt at konstruksjonen oppfyller lokale tekniske bestemmelser og standarder.

Trekvalitet

Lektene må ha en tykkelse målt til 1 fasade:

- Tykkelse min. 27 mm (min. 3/4")
- Bruk alltid høvlet trevirke
- Klasse II (FK II/C24)
- Anbefales kun ved bruk av ovnstørket trevirke
- Fuktinhold maks. 20 %
- Trevirket må være av lik eller høyere kvalitet

Vertikale lekker

Ved platefuger:
2 x 27 x 60 mm eller
1 x 27 x 120 mm
Mellomstøtter:
27 x 60 mm

Trelekker

Montering på trelekker er tillatt når de lokale forskrifter og standardene er fulgt.

Trekvalite

Tykkelse min 20 mm

Landsspesifikk tykkelse:

- bruk alltid trevirke som gir en plan monteringsflate
- bruk behandlet tre av høy kvalitet
- hvis det brukes ubehandlet tre må treet dekkes av EPDM.

Vertikale trelekker

Ved plateskjøter: Min 23x98 mm

Bak platene: min 23x48 mm

Beregning

Innfesting av lekker må beregnes av lokal ingeniør.

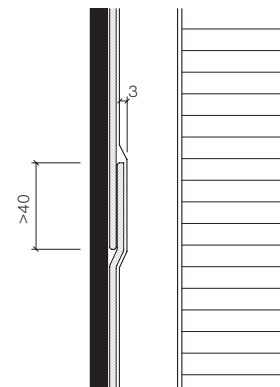
Fugeprofil

Fugeprofiler skal være 2 mm kortere enn platen og dermed ikke synlig i vertikale fuger.

Ettersom L-profil og horisontale profiler ikke alltid er 100% vanntette, må alle trelekker dekkes helt av EPDM gummlist for å beskytte dem mot fuktighet, for å hindre råte, vekst av sopp og mugg.

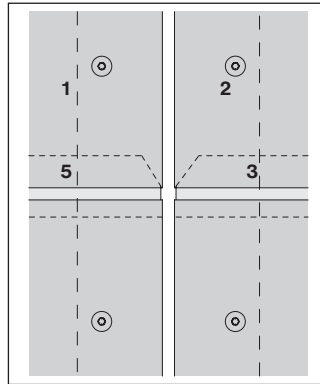
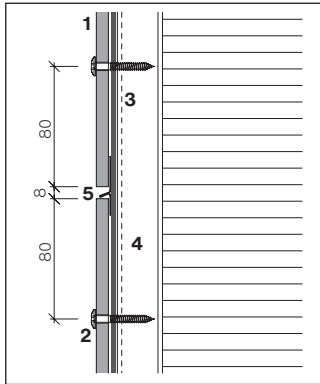
EPDM

Allt av trelekker skal være dekket av EPDM gummlist stiftet, til lektene. EPDM skal være i et stykke fra topp til bunn eller overlappet som beskrevet.



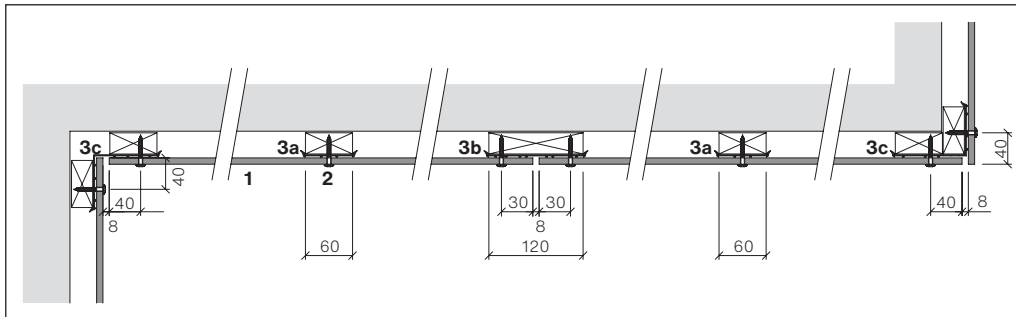
Overlapping av EPDM

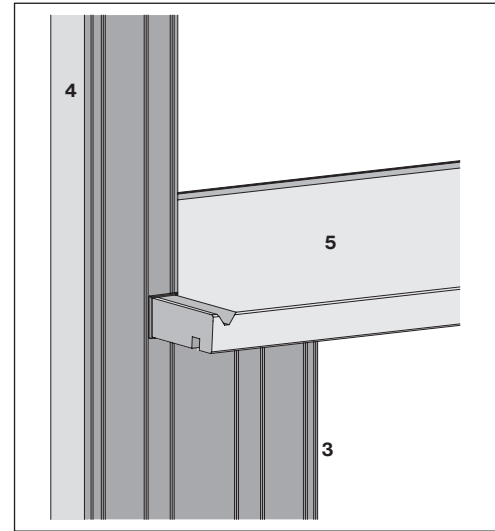
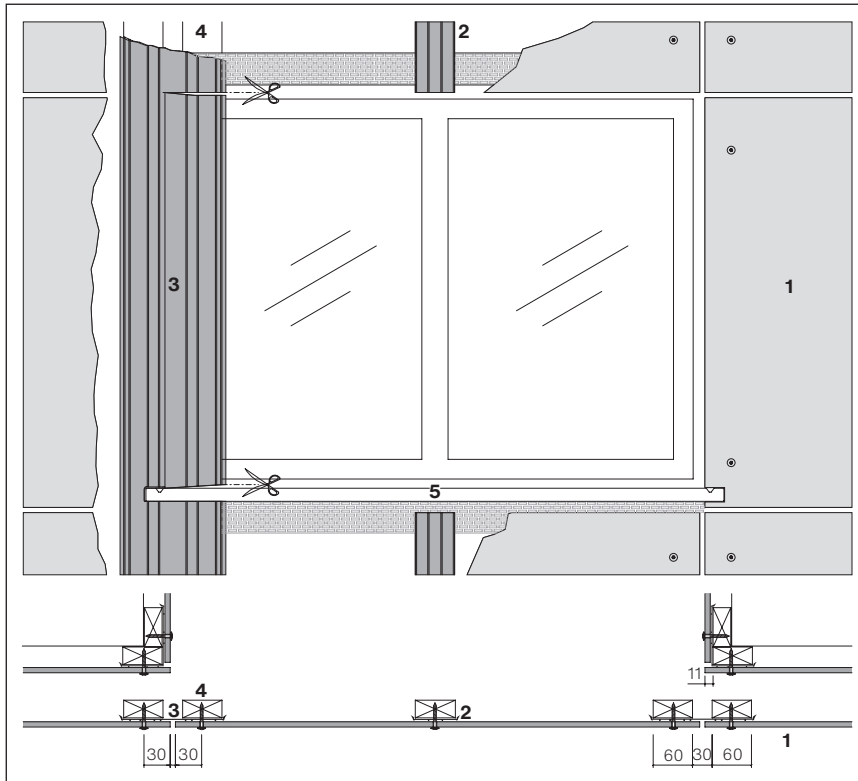
Horizontal platefuge



- 1 Largo plate 8 mm
- 2 Skruer
- 3a EPDM-gummlist 60 mm
- 3b EPDM-gummlist 120 mm
- 3c EPDM-gummlist 150 mm
- 4 Lekter min. 27×48,
min. 27×98 mm
- 5 Fugeprofiler

Horisontalt snitt gjennom vertikale lekter



Vertikal fuge ved vindu

- 1 Largo plate 8 mm
- 2 EPDM-bånd 60 mm
- 3 EPDM-gummlist 150 mm
- 4 Lekte min. 27×48 mm
- 5 Swisspearl vindusbrett

Trelekter – 8 mm fasadeplater – skruvavstand

Karakteristisk verdi for vindlast (i henhold til europeiske standarder)		Designverdi for vindlast (med sikkerhetskoeffisient på 1,5)		Avstand d (avstand mellom nagler eller skruer)			
kN/m ²	psf	kN/m ²	psf	Vertikal plate (stående)		Horisontal plate (liggende)	
				horisontal mm	vertikal mm	horisontal mm	vertikal mm
- 0,70	- 13,90	- 1,00	- 20,90	600	725	725	530
- 1,00	- 20,90	- 1,50	- 31,30	600	590	675	530
- 1,30	- 26,50	- 1,90	- 39,70	600	490	520	530
- 1,80	- 37,60	- 2,70	- 56,40	400	490	430	370
- 2,30	- 48,70	- 3,50	- 73,10	400	420	400	370
- 2,70	- 55,70	- 4,00	- 83,50	400	330	370	370
- 3,30	- 69,60	- 5,00	- 104,40	300	370	370	280
- 4,00	- 83,50	- 6,00	- 125,30	300	330	330	220

Tabellen over fungerer som en retningslinje for 2 eller flere fester i vertikal og horisontal retning. Avstandene kommer fra 1250x3050 mm plater i full størrelse med lik avstand mellom skruene. Data kan interpoleres.

Entreprenørens ansvar

Avstandene i tabellen ovenfor er oppgitt som en indikasjon. For selve kledningsdesignet skal en lokal godkjent ingeniør påta seg ansvaret for beregning og verifisering.

Informasjon om plate

- Elastisitetsmodul MOE ca. 15 000 MPa
- Strekkfasthet (typisk) MOR (gjennomsnitt) > 22 MPa
- Designverdi bøyemotstand 8,0 MPa (2,5 sikkerhetsfaktor)
- Tetthet > 1,75 g/cm³

Typiske verdier**Verdi på skruer 4,8x38 Ø 12 mm**

Posisjon	Avstand mellom fester (mellomrom)
	600 mm
Midten	2000 N
Kant	1100 N
Hjørne	700 N

Dataene ble evaluert i henhold til ETAG 034 ved bruk av 8 mm plate, og inkluderer ingen sikkerhetsfaktor. Diameteren på hullet i platen må være 5,5 mm, og skruhodet må være 12 mm. Minimum skruefeste i trevirke er 27 mm. Kantavstander 30 mm horisontalt, 80 mm vertikalt. Dataene kan interpoleres.

Trelekter – 12 mm fasadeplater – skrueavstander

Karakteristisk verdi for vindlast (i henhold til europeiske standarder)		Designverdi for vindlast (med sikkerhetskoeffisient på 1,5)		Avstand d (avstand mellom nagler eller skruer)			
kN/m ²	psf	kN/m ²	psf	Vertikal plate (stående)		Horisontal plate (liggende)	
				horisontal	vertikal	horisontal	vertikal
				mm	mm	mm	mm
2,23	46,64	3,35	69,97	530	725	725	530
- 3,00	- 62,65	- 4,50	- 93,99	530	580	580	530
- 3,83	- 80,05	- 5,75	- 120,10	530	465	465	530
- 4,24	- 88,55	- 6,36	- 132,84	530	420	420	530
- 5,97	- 124,74	- 8,96	- 187,14	350	465	465	350
- 6,95	- 145,07	- 10,42	- 217,64	350	410	410	350
- 7,96	- 166,23	- 11,94	- 249,39	350	365	365	350
- 9,00	- 187,95	- 13,50	- 281,97	350	325	325	350

Tabellen over fungerer som en retningslinje for 2 eller flere fester i vertikal og horisontal retning. Avstandene kommer fra 1250x3050 mm plater i full størrelse med lik avstand mellom skruene. Data kan interpoleres.

Entreprenørens ansvar

Avstandene i tabellen ovenfor er oppgitt som en indikasjon. For selve kledningsdesignet skal en lokal godkjent ingeniør påta seg ansvaret for beregning og verifisering.

Informasjon om plate

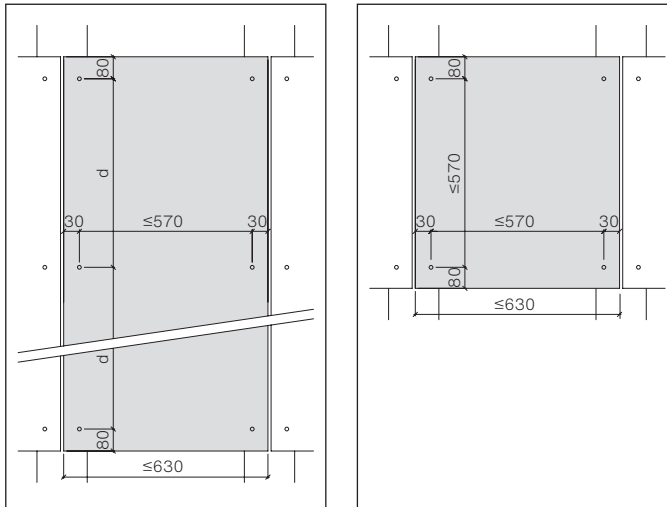
- Elastisitetsmodul MOE ca. 15 000 MPa
- Strekkfasthet (typisk) MOR (gjennomsnitt) > 22 MPa
- Designverdi bøyemotstand 8,0 MPa (2,5 sikkerhetsfaktor)
- Tetthet > 1,75 g/cm³

Typiske verdier**Skruemotstand 4,8x44 Ø 12 mm**

Posisjon	Avstand mellom fester (mellomrom)
	600 mm
Midten	4000 N
Kant	1450 N
Hjørne	1350 N

Dataene er evaluert i henhold til ETAG 034 ved bruk av 12 mm plate, og inkluderer ingen sikkerhetsfaktor. Diameter på hullet i platen må være 5,5 mm, og hodet på skruen må være 12 mm. Minimum skruefeste i trevirke er 27 mm. Kantavstander 30 mm horisontalt, 80 mm vertikalt. Dataene kan interpoleres.

Plater med enkel spennvidde, uten mellomstøtte



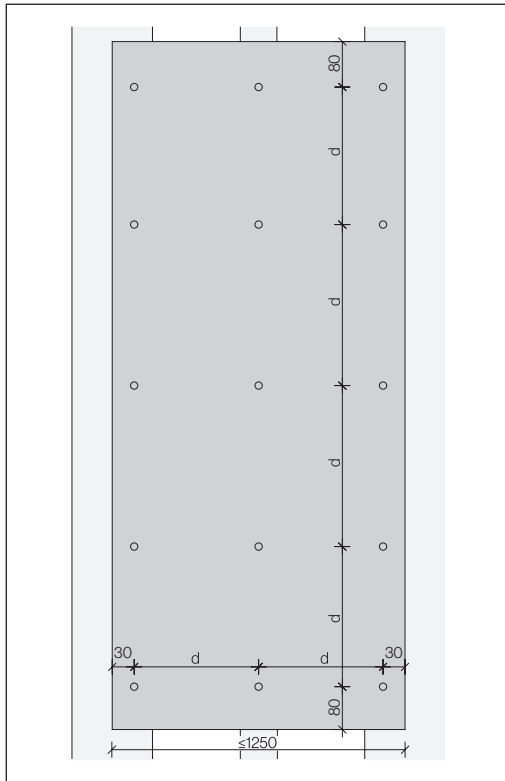
Maks. avstand mellom festemidlene for plater med enkel spennvidde er 570 mm. Se vindlast tabell for vurdering av andre avstander. Dette må hensyn tas.

Takutstikk

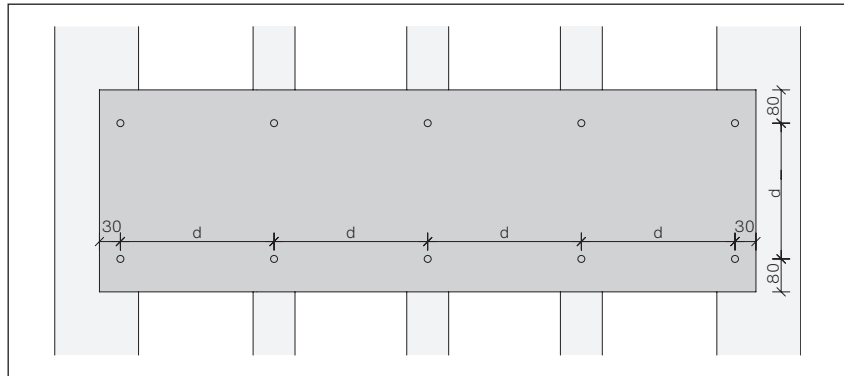
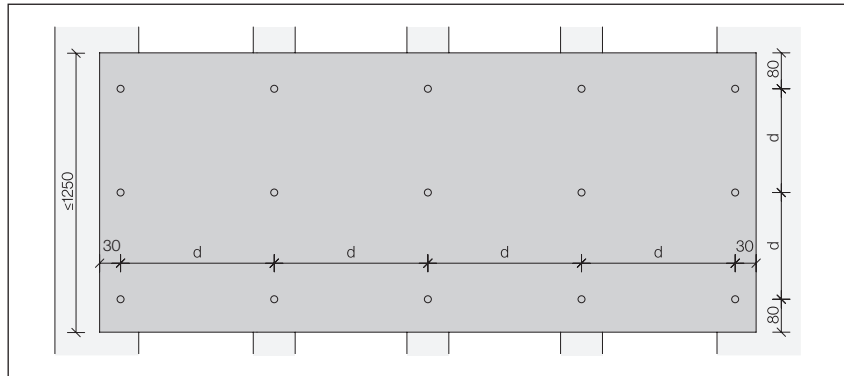
Festeavstander montert i himling/gesims må ikke overstige 500 mm.

Eksempel på plassering av skruer, endelig plassering avgjøres av en bygningsingeniør.

Swisspearl Largo vertikal plate (stående)

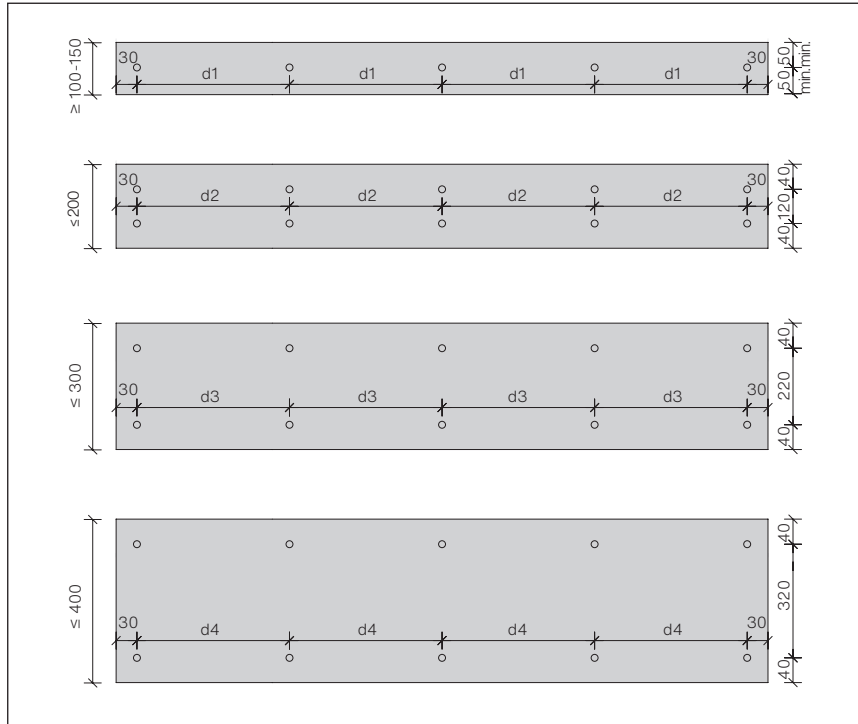


Swisspearl Largo horisontal plate (liggende)



Bor hull \varnothing 5,5 mm

Swisspearl Largo strips



Platshøyde ≤ 400 mm, den vertikale kantavstanden kan reduseres til minimum 40 mm.

Festeavstand

Vindlast	$\leq 0,45 \text{ kN/m}^2$
Byggehøyde opptil (m)	≤ 10
Strips-bredde 100–150 mm [d1]	400
Strips-bredde ≤ 200 [d2]	450
Strips-bredde ≤ 300 [d3]	500
Strips-bredde ≤ 400 [d2]	se side 40

Hull i platen for skruer

Hull til nagler skal bores på byggeplassen. Diameter 5,5 mm.

Montasje av Reflex, Vintago og Vintago - Reflex

Etter montering skal alle pilene på baksiden av Reflex-, Vintago- og Vintago - Reflex-plater peke i samme retning.

Trelekter

Montering på trelekter er tillatt forutsatt at konstruksjonen oppfyller lokale tekniske bestemmelser og standarder.

EPDM

Alt av trelekter skal være dekket av EPDM gummilist stiftet, til lektene. EPDM skal være i et stykke fra topp til bunn eller overlappet som beskrevet.

Det må brukes Swisspearl EPDM-gummilist med sidelepper.

Detaljer

Informasjon om montering i henhold til denne manualen gjelder.

Trelekter

Det er tillatt med montering på trelekter så lenge lokale forskrifter og standarder er fulgt.

Trekvalitet

Lektene må være:

- Tykkelse min 27 mm
- Bruk alltid høvlet overflate
- Soliditetsklasse II (FK II/24
- Anbefaler ovstørket trevirke
- Fukttinnhold maks. 20%
- Trevirket skal være av lik eller høyere kvalitet

Ved plateskjøter:

Ved platerskjøter:
2×23×48 mm eller
1×23×98 mm
Lekter bak platene:
23×48 mm

Trelekter for plater installert på windstopper

Montering på trelekter er tillatt når de lokale forskrifter og standardene er fulgt.

Trekvalitet

Tykkelse min 20 mm

Landsspesifikk tykkelse:

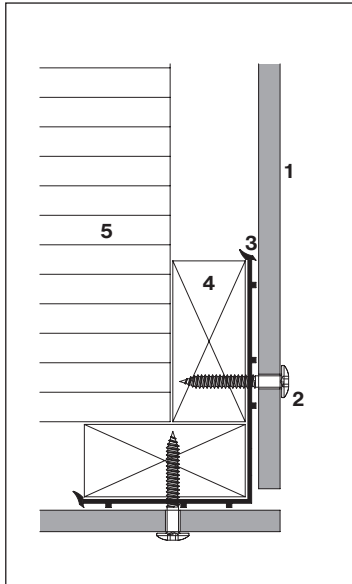
- bruk alltid trevirke som gir en plan monteringsflate
- bruk behandlet tre av høy kvalitet
- hvis det brukes ubehandlet tre må treet dekket av EPDM.

Vertikale trelekter

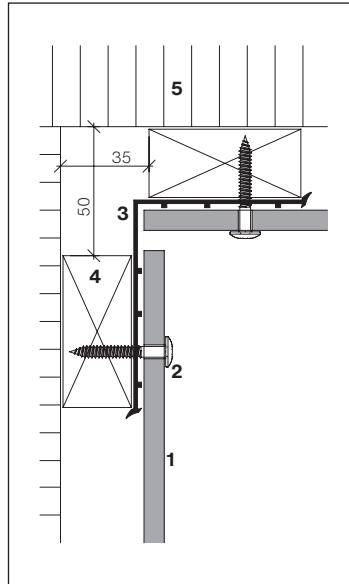
Ved plateskjøter:
Min 23×98 mm

Bak platene:
Min 23×48 mm

Swisspearl Largo eksempel på utvendig hjørne



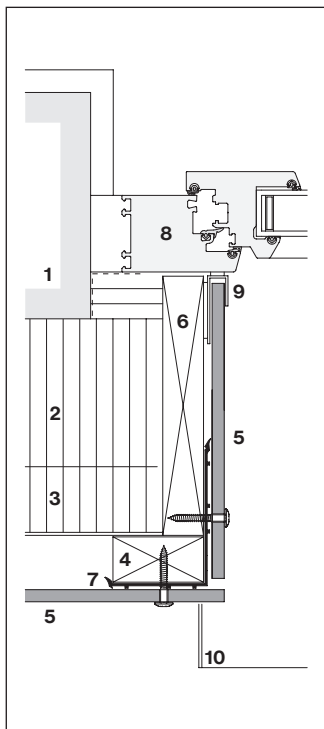
Swisspearl Largo eksempel på innvendig hjørne



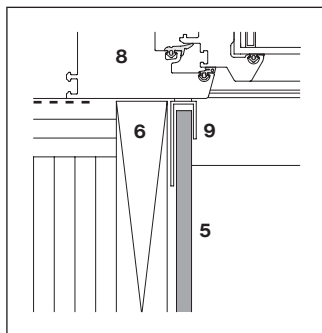
- 1 Largo plate 8 mm
- 2 Swisspearl skrue 4,8 × 38 mm
- 3 EPDM-gummlist 150 mm
- 4 Lekte min. 27×48 mm
- 5 Isolasjon

Lekter i hjørneløsninger som vist med 150 mm EPDM.

Eksempel på vinduskarm



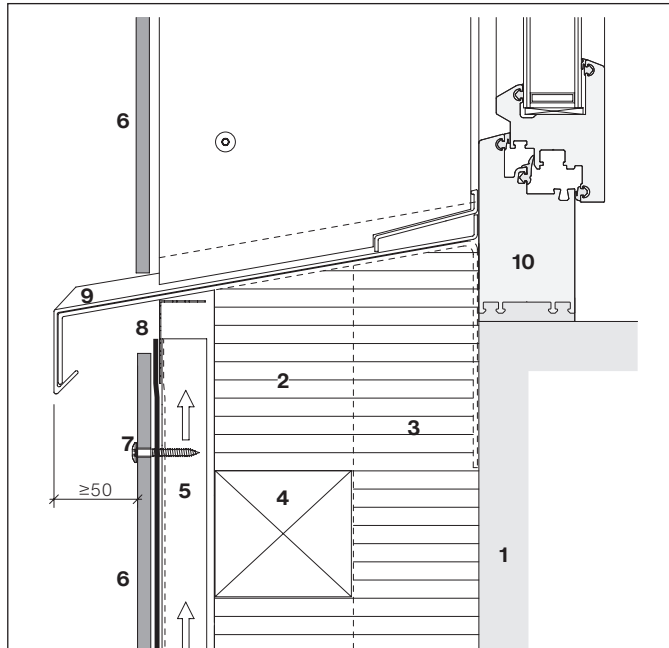
Karm med 8 mm plate



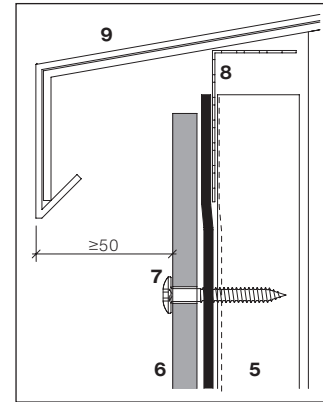
Vindusdetalj

- 1 Yttervegg
- 2 Isolasjon
- 3 Horisontale lekter
- 4 Vertikale lekter
- 5 Largo plate 8 mm
- 6 Sidebord
- 7 EPDM-bånd 150 mm
- 8 Vinduskarm
- 9 U- eller F-profil
- 10 Vindusbrett

Eksempel vindusbrett

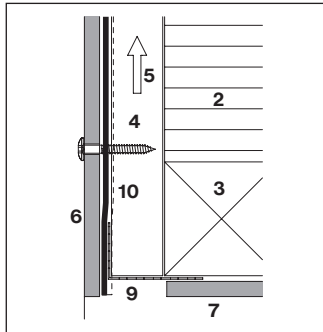


Vindusbrett i metall

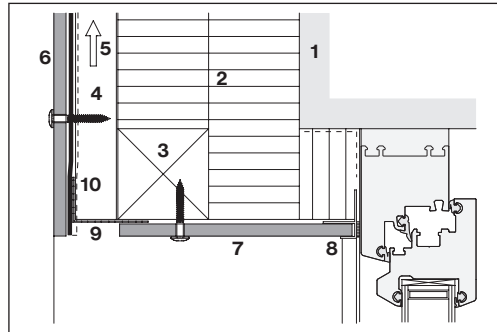


Detalj vindusbrett

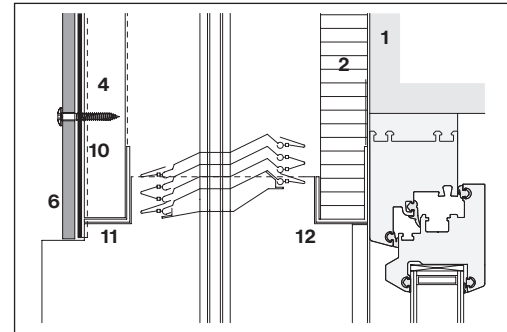
- 1 Yttervegg
- 2 Isolasjon
- 3 Vertikale lekter
- 4 Horisontale lekter
- 5 Vertikale lekter
- 6 Largo plate 8 mm
- 7 Skruer 4,8 × 38 mm
- 8 Perforert vinkel
- 9 Vindusbrett
- 10 Vinduskarm

Eksempel over vindu

Perforert vinkel



Omramming i metall rundt vindu

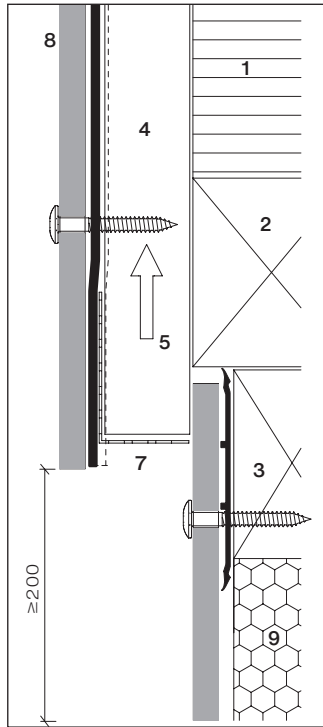


Solskjerming

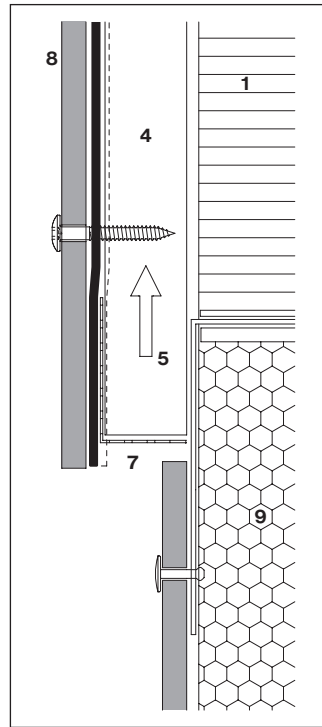
- 1 Yttervegg
- 2 Isolasjon
- 3 Horisontale lekter
- 4 Vertikal støtte
- 5 Ventilasjonsåpning
- 6 Largo plate 8 mm
- 7 Largo plate 8 mm

- 8 U- eller F-profil med tetningsmiddel
- 9 Perforert vinkel
- 10 EPDM-bånd
- 11 Vinkelprofil
- 12 Isolering av vinkelprofil

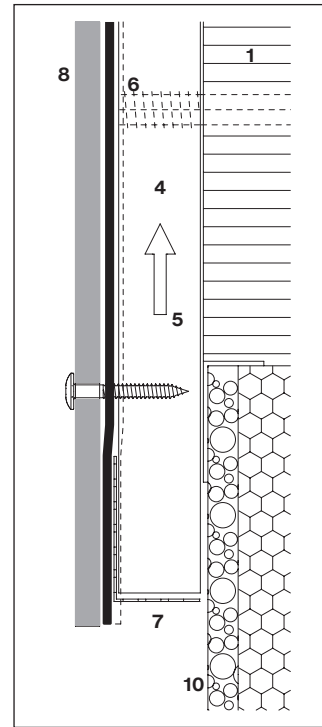
Eksempel på bunndetalj



Treverk/tre



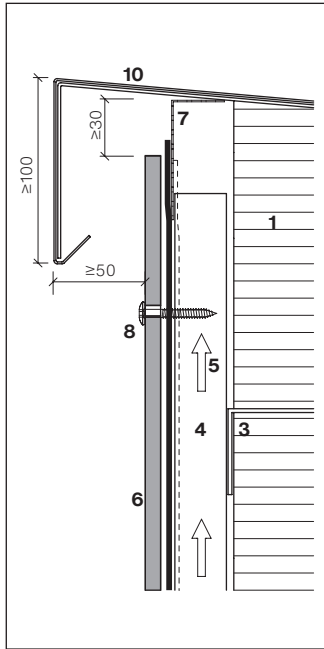
Tre/metall



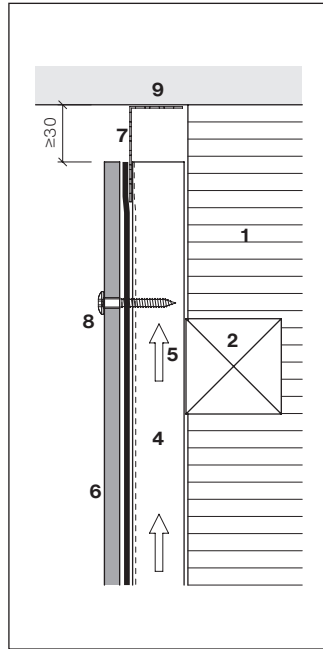
Vertikale trelekter med avstandsskrue

- 1 Isolasjon
- 2 Horisontal lekt
- 3 Horisontale lekter
- 4 Vertikale lekter
- 5 Ventilasjonsåpning
- 6 Avstandsskrue
- 7 Perforert vinkel
- 8 Largo plate 8 mm
- 9 Vannbestandig isolasjon
- 10 Isolasjon

Eksempel på beslag



Beslag detalj



Detaljer under plate

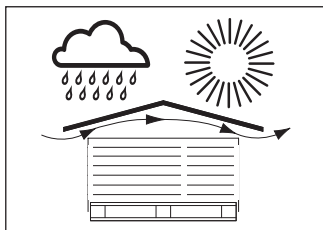
- 1 Isolasjon
- 2 Horisontal lekt
- 3 Horisontale lekter
- 4 Vertikale lekter
- 5 Ventilasjonsåpning
- 6 Largo plate 8 mm
- 7 Perforert vinkel
- 8 Skruer
- 9 Takutstikk
- 10 Beslag

Lagring på byggeplassen

Paller må lagres under tak, dvs. beskyttet mot nedbør og direkte sollys. Der dette ikke er mulig, må de oppbevares under en ventilert presenning. Vanninntrengning i stablede plater vil føre til permanent misfaring av overflaten på platene.

Høy varme i platestabler kan forårsake skade på plateoverflaten. Paller kan stables flere i høyden for langtransport.

Provisorisk tildekking under tak eller presenning skal brukes på en måte som tillater ventilasjon på tvers som vist.



Tilpassing av plater hos lokale produsenter eller på byggeplassen

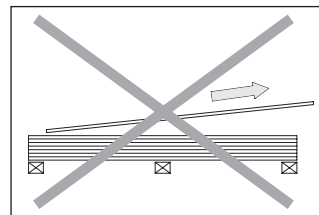
Arbeid alltid under tak.

Kapping av plater:

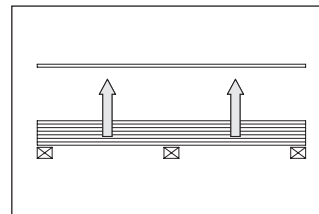
- Bruk en industriell vertikal panelsag for et stort antall plater
- For små mengder kan du bruke en sirkelsag med skinne og støvavsug
- Plateutskjæringer osv. kan det benyttes stikksag
- Sagblader anskaffet lokalt; tenk over kvalitet, ytelse og kostnader
- Støv fra kapping på byggeplass må fjernes umiddelbart
- Unngå verktøy som produserer fint støv

Omstabling av plater på byggeplass

- Platene skal alltid stables horisontalt på paller
- Hver stabel bør ikke være høyere enn 500 mm.
- Bruk skumbeskyttelseslag mellom platene (som levert fra fabrikken)
- 4 paller i høyden



Ikke dra platen av stabelen.



Løft alltid platen ut av stabelen

Organisering på pall

Det anbefales å bestille platene kappet og forboret etter monteringsrekkefølge for å spare tid på monteringen.

Tilpasning av plater på byggeplassen

Ved lange kutt brukes egnet bord med håndsirkelsag, styreskinne og støvavsug. Sagblad levert av plateprodusent eller etter eget valg.

Utsparinger

Bruk stikksag for mindre utskjæringer og former som krever det. For boring brukes egnet bor på byggeplassen Ø 9,5 / Ø 5,5 mm (metall-/ trestøtter) med metalltupper i karbid, levert av produsenten av platene eller kjøpt lokalt.

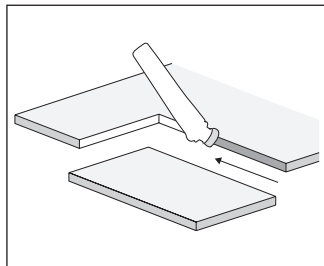
Beskyttelsesfolie Swisspearl Largo Zenor og Planea

Swisspearl Zenit og Planea kommer med en beskyttende folie. Folien omtales som en klebrig folie da den forblir på overflaten ved håndtering av platene. Merk folien for forhåndsborring av hull for skruer og nagler og forbor gjennom folien. Folien kan også brukes til merking for kapping. På samme måte som å bore, la folien ligge på mens du skjærer platene.

Overflødig kantforsegling veske må fjernes umiddelbart etter påføring, og det bør unngås å få kantforseglings veske på forsiden av platen, da dette kan gi synlige flekker.

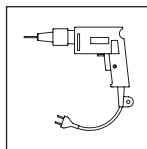
Fjern folien rett før installasjon for å sikre at det ikke er noen skader eller feil på brettet. IKKE vent til skruer eller nagler er montert.

Kantforsegler til kappede kanter

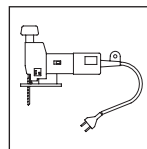


Alle kappede kanter må forsegles med LUKO impregneringsvæske. Tørk umiddelbart av Luko på overflaten av platen.

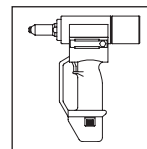
Verktøy



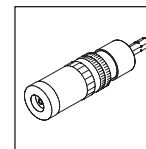
Drill



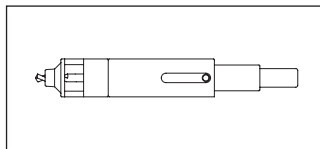
Stikksag



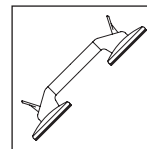
Naglepistol



Dybdestopper

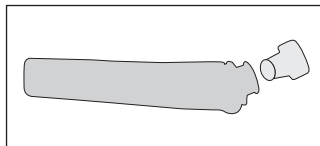


Sentrerings-bit bor

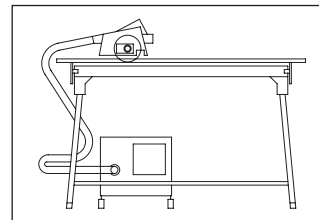


Vakuumløfter med silikon. (Hold silikonen ren under monteringen for å unngå riper i platene).

LUKO håndapplikator



LUKO fylt i håndapplikator er frostsikker ned til -8 °C (18°F). LUKO som leveres i flasker av 1 liter er ikke frostsikre, men tørker raskere (for bearbeiding på verksted).



Håndsirkelsag med styreskinne og støvavsug

Swisspearl-plater inkludert

Carat, Avera, Reflex, Vintago, Vintago - Reflex, Nobilis, Terra, Planea og Zenor inkludert plater med coating for fasade og/eller takbelegg faller inn i disse kategoriene.

Rengjøring

Fjern støv umiddelbart etter kapping og hulling.

Tørt støv

Fjernes med støvsuger, eller med en ren, tørr og myk klut eller børste.

Vått støv

Fører til flekker på platens overflate. Støvet må fjernes umiddelbart ved hjelp av rikelige mengder vann og en svamp eller myk børste.

Rengjøring av ferdig kledning

Ikke-kalsiumbaserte flekker:

- Bruk kaldt vann med maks. 80 bar trykk (minsteavstand fra plate 25 cm). Bruk en flat viftedyse. Rotojet må ikke brukes. Utfør først en test på en ikke-synlig del av kledningen
- Om nødvendig bruk mild såpe eller oppvaskmiddel. Ikke bruk rengjøringsmidler som inneholder slipemidler eller løsemidler
- Ikke bruk rengjøringsmidler for glass!
- Kledningen må ikke vaskes i direkte sollys med alkaliske eller syreholdige rengjøringsmidler, ettersom rengjøringsmidlene kan forårsake flekker som ikke kan fjernes

Kalsiumbaserte flekker:

- Spray med en løsning med 9,5 % eddiksyre og vann
- La virke i noen minutter, men skal ikke tørke
- Bruk kaldt vann med trykk, til å skylle kledningen

Gjenta trinn 1 til 3 på vanskelige flekker.

Rengjøring gjennom fasadens levetiden

Vanligvis vil det ikke være behov for rengjøring av kledningen siden regnvann vasker bort støv og smuss. Hvis spesielle miljøforhold fører til skitten overflate, kan kledningen vaskes med hageslange eller kaldt vann med riktig høyt trykk (maks 80 bar, avstand min 25 cm).

Rengjøring av plater med HR-coating

Rengjør overflaten med en myk klut, fjern med acetone med en annen myk klut. Gjenta 2 eller 3 ganger hvis nødvendig. Hvis overflaten ikke er akseptabel etter 3. gang, bør fasadeplaten skiftes.

Ikke rengjør overflaten i direkte sollys, og bruk alltid egnet verneutstyr.

Ta kontakt med tekniske rådgiver for detaljert informasjon om HR-plater.

Begroing

Fjern alger/sopp med en løsning med 5 % hydrogenperoksid (H₂O₂) for å fjerne alle sporer.

Maskeringstape

Ved bruk av maskeringstape på plater er det viktig å være oppmerksom på at de mest vanlige typene maskeringstape ikke er motstanddyktig mot UV-stråler. Denne typen maskeringstape etterlater rester som ikke kan fjernes uten å forårsake skade på platens overflate eller løsne deler av platens overflate. Følgende typer maskeringstape er anbefalt:

- Maskeringstape 3M Blue 2090 for midlertidig påføring (1–2 uker)
- Maskeringstape 3M Gold 244 for langvarig bruk.



Swisspearl Norge AS

Eternitveien 44
3470 Slemmestad
Norge
+47 31 29 77 00
info@no.swisspearl.com

swisspearl.com