

DIM Design- og installasjonsmanual

Largo Gravia



Generell informasjon, Program	Platestørrelser	Merknader, system, gyldighet, bestille materiell, kledning	3
		Oversikt over plater, størrelser, innfesting, kapping	4-5
		Bestilling av materiell, programvarestøtte, plassering, kapping fra CAD	6
		Ved liming	6
		Sigma 8	7
		Tilbehør	8
		Fugeprofiler	9
		Terminologi	10
		Kantsone, bruk, vindlast	11
		Design	Montasje stål og aluminium
Ventilasjonsåpninger, bevegelse	11		
Platestøtte, kompatibilitet, underkonstruksjon	13-14		
Referanselinjer	14		
Avstander til platekant, fuger, faste og bevegelige punkter	15		
Stål og aluminium, underkonstruksjon	16-19		
Boring og bruk av nagler, fastpunkt, bevegelig punkt, festeavstander	20		
Retningslinjer for vindlast	21-22		
Plate med enkel spennvidde	23		
Swisspearl Largo Gravial stående/liggende	24-26		
Montering	Detaljer	Utvendig hjørne, innvendig hjørne, vinduskarm, vindusbrett	27-29
		Vindusdetaljer	30-32
		Avstander til platekant	33
		Trekvalitet, skruer, ventilasjonsåpning	33
		Montering på trelekter	34-36
		Horisontal og vertikale vindusdetaljer.	37-38
		Vindlast	39-40
		Platemontasje opptil 600 mm c.c.	41
		Swisspearl Largo Gravial stående/liggende	42
		Utvendig hjørne, innvendig hjørne, vinduskarm, vindusbrett	43-45
Montering	Håndtering på byggeplass	Vindusdetaljer	46-48
		Lagring, Retningslinjer, Stabling	49
		Bearbeiding, Utskjæringer, Kantforsegler, Verktøy	50
		Rengjøring, Maskeringstape	51

Merknader

Denne DIM (design + installasjonsmanual) inneholder teknisk informasjon om design og montering. Kontakt en av våre selgere eller vårt kontor for mer informasjon om:

- Leveringsvilkår
- Priser
- Produkter og farger
- Leveringstid etc.

Generell informasjon er tilgjengelig på swisspearl.com

Swisspearl Norge AS

Eternitveien 34
3471 Slemmestad
Norge
+47 31 29 77 00
info@no.swisspearl.com

Forbehold

Informasjonen og anbefalingene i denne design- og installasjonsmanualen ("DIM") tilbys som en tjeneste til arkitekter, entreprenører, installatører og andre personer som er involvert i bruk av produktene våre, og er ikke ment å frita disse fra deres eget ansvar. Informasjonen og anbefalingene i dette dokumentet antas av Swisspearl Group å være nøyaktige på tidspunktet for utarbeidelse av denne DIM-guiden, eller innhentet fra kilder som anses å være generelt pålitelige. Swisspearl Group gir ingen garantier med tanke på nøyaktigheten av innholdet i denne DIM-guiden og skal ikke holdes ansvarlig for krav knyttet til noen bruk, selv om det skulle fremsettes påstander om at informasjonen eller anbefalingene er unøyaktige, ufullstendige eller på annen måte misvisende. Informasjonen og anbefalingene i dette dokumentet er ment for bruk i kombinasjon med vurderingene og erfaringene av profesjonelle personer med kompetansen til å vurdere betydningen av og begrensningene i innholdet i manualen. Swisspearl Group fraskriver seg uttrykkelig alle garantier, uttrykte eller underforståtte, for ethvert forhold som er beskrevet eller illustrert i dette dokumentet, og påtar seg intet ansvar for skader av noe slag, inkludert – uten begrensning – personskafe eller materiell skade som er utledet fra denne DIM eller bruken av materialene som er beskrevet i her.

Gyldighet av denne manualen:

Bruk alltid den siste versjonen av denne manualen. Gjeldende manual er alltid tilgjengelig på www.swisspearl.com. Alle tidligereversjoner skal ses bort fra og er ikke lenger gyldige

Produktgaranti

20 års funksjonsgaranti på plater og tilbehør, forutsatt at monteringen skjer i overensstemmelse med vår gjeldende manual.

Kystnære forhold

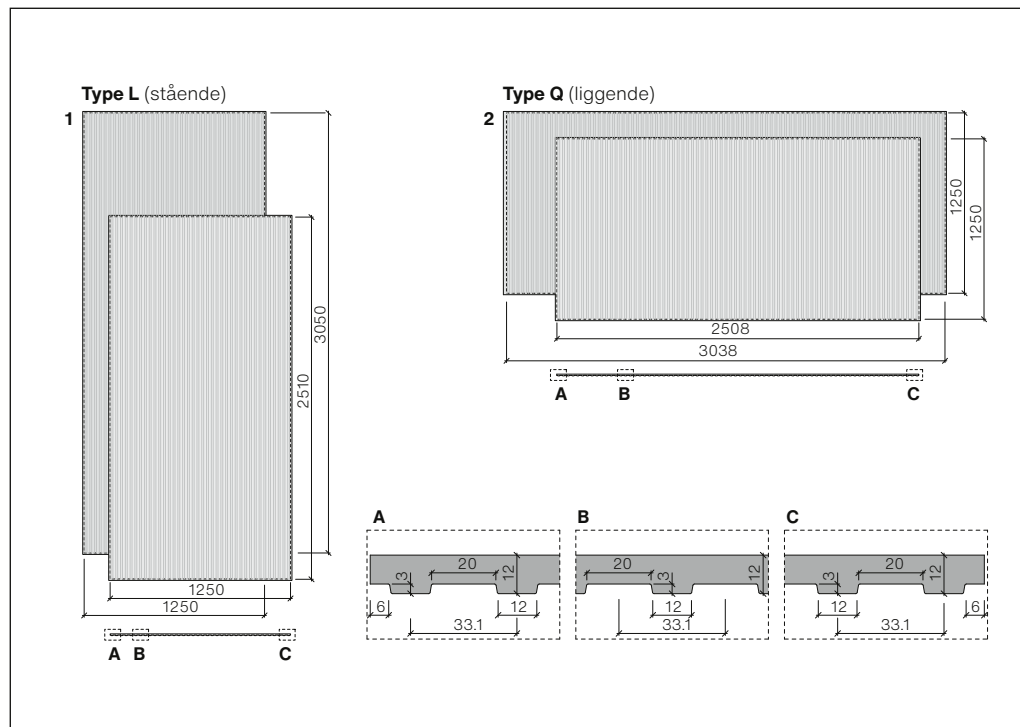
Kystnære forhold krever nagler i rustfritt stål. Disse kan brukes på underkonstruksjon av stål - eller anodisert aluminium . Kystnære forhold regnes som opptil 1 km fra havet. Sørg for at materialspesifikasjon for underkonstruksjon og tilbehør er i henhold til lokale standarder ved kystnære forhold.

Fordeler med fibersementprodukter

- Maksimal beskyttelse mot vær og vind
- Lang levetid
- Enkel montering
- Lite behov for vedlikehold
- Dokumenterte detaljer
- Ingen problematikk med sprekker, maling eller tetningsmasser
- Miljøvennlig
- Ikke brennbart

Prosjekt bestilling

Små visuelle forskjeller kan forekomme mellom produksjoner. Vi anbefaler derfor at du bestiller pr. prosjekt.

Oversikt platestørrelser

Gravid 9/12 mm tykke plater – maks. netto platestørrelser

Produktinformasjon

- Tetthet > 1,8 g/cm³
- Elastisitetsmodul ca. 15 000 MPa
- Karakteristisk verdi for bøyning strength (gjennomsnittlig) ca. 22,4 MPa
- Termisk ekspansjonskoeffisient 0,01 mm/ m / °K
- Brannklassifisering i henhold til NFPA285 EN 13 501-1 og A2-s1, d0
- Frostbestandighet og holdbarhet ifølge EN 12467
- Temperaturområde - 40 °C til + 80 °C

Oversikt over tilgjengelige farger og plater, se: «Swisspearl designløsninger, produkter og system».

Strukturvarianter

For flere designmuligheter, ta kontakt.

1 Stående plate type L

2 Liggende plate type Q

Type må spesifiseres ved bestilling av hele plater. (Kappes til riktig størrelse på byggeplass).

Oversikt

Largo Gravial		Nobilis Carat	
Tykkelse	mm	9/12	
Vekt	ca. kg/m ²	24,1	
Format: Råformat	maks. netto platestørrelser		
	Liggende (Type Q)	Stående (Type L)	
3070 × 1270	3038 × 1250	1250 × 3050	
2530 × 1270	2508 × 1250	1250 × 2510	

Ekstraplater uten gravering

Ekstraplater er tilgjengelig fra standard Carat- og Nobilis-serien.

Innfesting

Largo-plater kan monteres på vertikale trelekter eller metallprofiler. Egnet for nye fasader eller renovering av eksisterende fasade.

Råformat plater i full størrelse

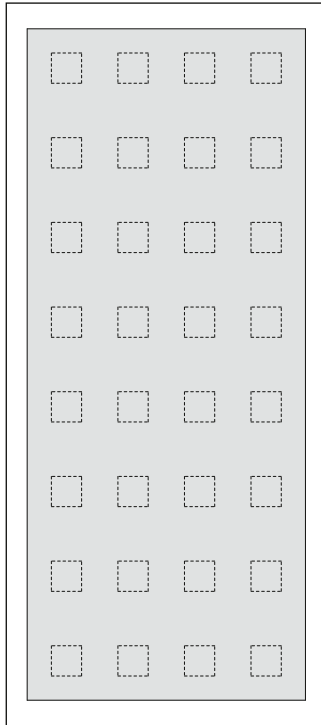
Råformat plater vil bare bli levert til godkjente verksteder. Swisspearl Largo-plater som ikke allerede er trimmet, må trimmes 10mm på alle fire sider. Kun trimmede Gravial fasadeplater leveres.

Skilt, lysarmaturer o.l.

Sørg for å ha festepunkter bak platen etter krav/ behov. La det generelt være min. 8 mm fugeåpning, slik at platen har rom til å bevege seg.

Kantforsegling

Alle platekanter som er kappet på byggeplass, må forsegles av LUKO kantforsegler, levert av Swisspearl.

Påføring av lim**Limsystem**

Spesialbestilte ARSB-plater er merket med trykte firkanter på baksiden av platen. Rådfør deg med limprodusenten før montering. Zenor-plater er kun tilgjengelig for innfestning med skruer og nagler.

Generelle krav

- Bruksanvisningen til limprodusenten må følges nøye, inkludert:
- Renhet på plater og underkonstruksjon
- Temperatur både i platen og luften
- Luftfuktighet
- Osv.

Underkonstruksjonen

- For utvendig bruk kan platene kun limes på aluminiumsprofiler.
- Underkonstruksjonen må godkjennes av limprodusenten før monteringen starter.

Bestilling av plater

Plater som bestilles for festing med lim kalles ARSB og er tilgjengelig på forespørsel. Standard Swisspearl-plater kan ikke innfestes med lim.

Garanti

Produsenten av platene garanterer kun for funksjonen til platene. Garanti for montering av platene er tilgjengelig fra limprodusenten.

Kjennetegn

Storformat Largo Gravial fasadeplater i fibersement med skjult innfesting, består av et unikt design som representerer prinsippet av en ventilert fasade uten synlige fester.

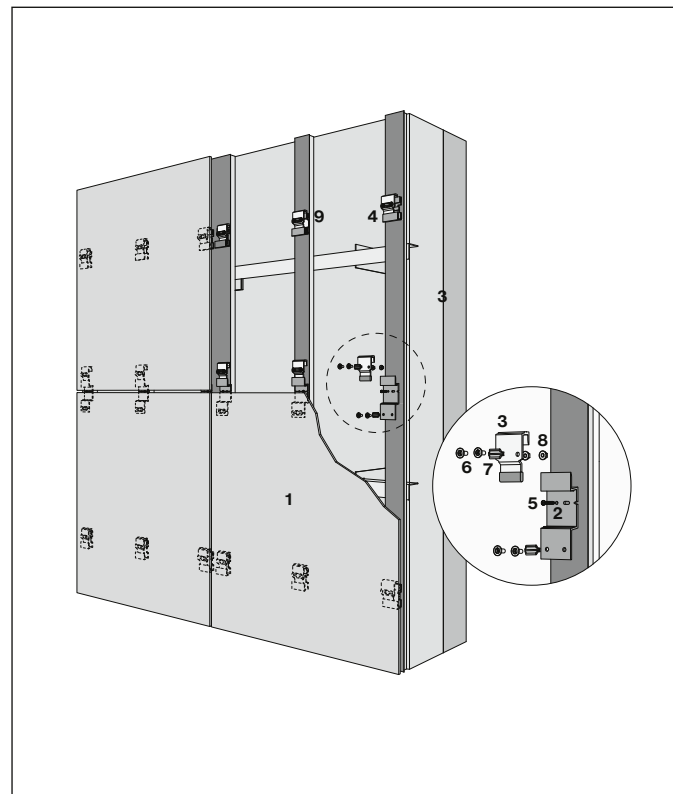
Systembeskrivelse

Sigma 8 Pro-systemet består av 9/12 mm tykke Largo Gravial-plater med en maksimal størrelse på 3050 × 1250 mm; med forsenkede anker på baksiden og festeklemmer som er festet til vertikale underkonstruksjonsprofiler laget av trelekter eller metallprofiler av aluminium eller galvanisert stål. Innfresing av hull til Sigma 8 systemet krever høy presisjon og må utføres på fabrikken i Niederurnen, Sveits. Alle klips festes på byggeplassen. Platene formatkappes og pakkes på paller på fabrikken i henhold til kappeliste fra kunde.

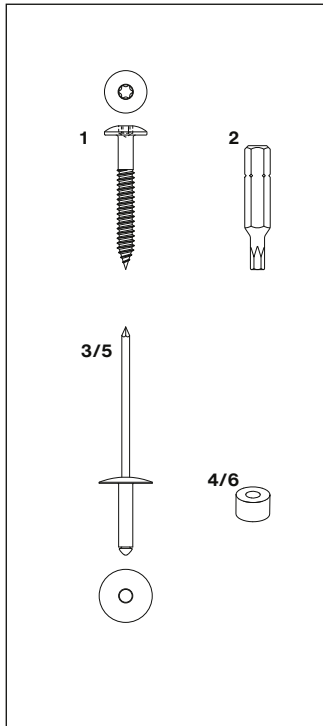
Klipskonseptet gjør at Sigma 8 Pro kan monteres på underkonstruksjon av tre eller metall.

- 1 Largo Gravial plate 9/12 mm
- 2 Omega brakett S8Pro
- 3 Plate brakett S8Pro
- 4 U-brakett S8Pro
- 5 Skrue SR2 Inox, 4,8 × 30 mm, svart pulverlakkert
- 6 Gjengeanker S8Pro
- 7 Avstandsstykke S8P
- 8 Mutter med flens og låsetenner
- 9 Platesikring-K S8, rustfritt stål

System Sigma 8 Pro



Se design- og installasjonsmanualen for Sigma 8 Pro for flere detaljer om systemet.

Festemidler**Til trelekter**

1. Skruer, inox, skålformet hode
Ø 12 mm, T20, blank eller
pulverlakkert (Red Horse)
4.8×30 mm
4.8×38 mm
4.8×44 mm
4.8×60 mm

Skruer (tidligere Cembit), inox,
Dome hode Ø12, T20, blank
eller pulverlakkert

- 4.5×30 mm SCR-W 4.5×30 mm A2
- 4.5×36 mm SCR-W 4.5×36 mm A2
- 4.5×41 mm SCR-W 4.5×41 mm A2
- 4.9×38 mm SCR-W 4.5×38 mm A2 DC
- 4.8×40 mm SCR-W 4.5×40 mm A4

2. Torxbits T 20 W

Til aluminiumsprofiler

3. Swisspearl aluminium
nagler Ø15 mm, blank eller
pulverlakkert (SFS og MBE)
 - 4,0×18-K15,
8–13 mm gripeområde
 - 4,0×24-K15,
13–18 mm gripeområde
 - 4,0×30-K15,
18–23 mm gripeområde
 Nagler (tidligere Cembit),
Ø14 mm, RIV-A EPDM pak-
ning 4.0×20 mm, 10-14 mm
gripeeve (Red Horse)

4. Fikseringsskive aluminium
type 8

Til stålprofiler

5. Swisspearl rustfri stål­nagle
for Planea- og Zenor
plater, Ø15 mm, blank eller
pulverlakkert (MBE)
 - 4.0×16-K15,
10-12 mm gripeområde
 - 4.0×18-K15,
12-14 mm gripeområde
 - 4.0×20-K15,
14-16 mm gripeområde
 - 4.0×22-K15,
16-18 mm grip range

Swisspearl rustfri stål­nagle for
alle Swisspearl plater utenom
Planea- og Zenor plater, Ø15
mm, blank eller pulverlakkert
(SFS)

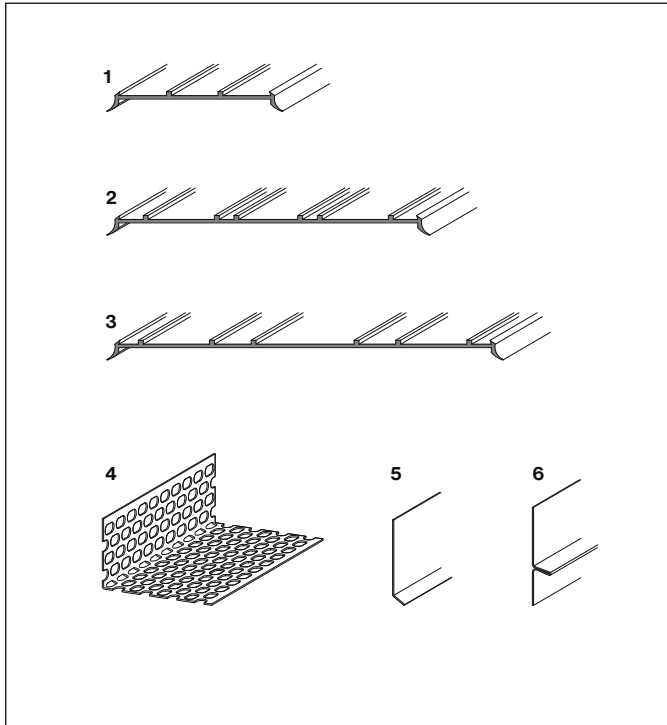
- 4.0×18-K15,
9-14 mm gripeområde
 - 4.0×23-K15,
14-19 mm gripeområde
- Nagler (tidligere Cembit),
Ø14 mm, RIV-S EPDM pak-
ning 4.8×20 mm, 9-13 mm
gripeeve (Red Horse)

6. Fikseringsskive aluminium
type 8

Kystnære forhold

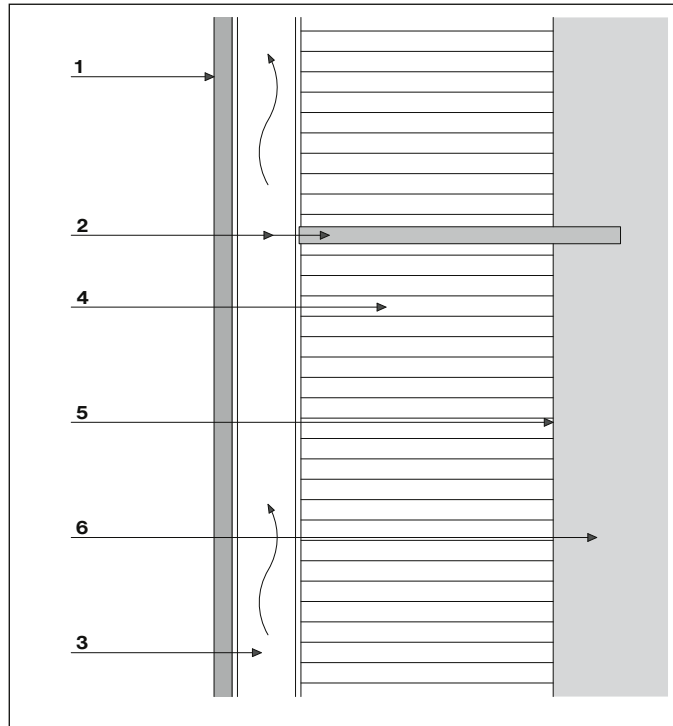
Kystnære forhold krever nagler
i rustfritt stål. Disse kan brukes
på underkonstruksjon av stål­eller
anodisert aluminium. Maritime
forhold anses som å være
innenfor en avstand av 1 km fra
havet. Sørg for at materialspe-
sifikasjon for underkonstruksjon
og tilbehør er i henhold til lokale
standarder ved kystnære
forhold. Sørg for at kvalitet på
lekter og tilbehør som brukes
samsvarer med landsspesi-
fikke standarder, godkjenninger
og forskrifter.

Fugemateriale



1. EPDM gummlist, svart, 60 mm bredt, 50 m pr. rull
2. EPDM gummlist, svart, 100 og 120 mm bredt, 50m pr. rull
3. EPDM-gummlist, svart, 150 mm bredt for innvendige og utvendige hjørner med sidekanter, i 25m pr rull
4. Ventilasjonsprofil, aluminium eller standardfarger, 50 × 30 mm, 70 × 30 mm, 100 × 40 mm. 2500 mm lang, 0,6 mm tykk
5. L-beslag, rustfritt stål, pulverlakkert, 0,5 mm tykk 2510 / 3050 mm langt
6. Fugeprofiler, aluminium, pulverlakkert svart, 0,5 mm tykk 2510 / 3050 mm langt

Terminologi



Vertikal seksjon

Ventilert fasade

Designprinsippet beskytter konstruksjonen mot regnvann. Det er minimalt med vann som får tilgang til luftrommet bak platene med åpne platefuger. Hulrommet ventileres naturlig ved hjelp av ventilasjonsåpninger i bunn og topp, slik at eventuell fuktighet dreneres ut eller fordampes naturlig ved termisk påvirkning.

Kledning (1)

Plater med åpne eller lukkede fuger, i ett plan eller overlappende.

Underkonstruksjon (2)

For å støtte opp kledningens egenvekt og vindlast, vanligvis vertikale lekter i tre eller metall.

Ventilasjonsåpning (3)

Hulrom bak platen med ventilasjonsåpninger nederst og øverst.

Varmeisolasjonsjikt (4)

For å øke isoleringsevnen til ytterveggen.

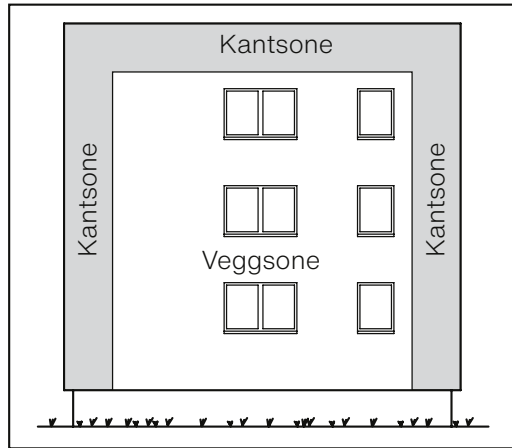
Underlag (5)

Overflaten på ytterveggen, som gips, betong, ytterkledning, vindsperre osv.

Yttervegg (6)

Murstein, betong, tre- og stålstendere.

Kantsone



Vindlastsoner

I henhold til figuren finnes det to vindlastsoner: Hjørnesonene er generelt utsatt for økt negativ vindbelastning (sugekraft) på grunn av turbulens på kantene av bygningen. Gjeldende vindlastverdier må fastsettes i platespesifikasjonen.

Min. dybde på ventilasjonsspalten:

Obligatorisk for at garantien skal være gjeldende.

Kledningshøyde	min. ventilasjonsspalte
< 6 m	20 mm
6–30 m	30 mm
> 30 m	40 mm

Innfesting

Swisspearl fasadeplater kan monteres på vertikale lekter av tre, aluminium eller stål.

Vindlast

Vindlastberegningen skal alltid gjøres i henhold til lokale regler og forskrifter. Ta alltid hensyn til I forskjeller mellom ulike metoder for innfesting. Dette er spesielt viktig for høye bygninger, bygninger med spesielle former og områder som utsettes for sterk vind.

Ventilasjonsåpning

Bygningstoleranser må være tillatt. Åpningen må ikke reduseres av horisontale profiler eller løse gjenstander som løs isolasjon og andre materialer.

Etablering av ekspansjonsfuger

Bygningenes strukturelle ekspansjonsfuger vurderes ved utforming av underkonstruksjonssystemer. Strukturelle ekspansjonsfuger må brukes for underkonstruksjonen og kledningen som monteres på bygningstrukturen.

Ventilasjonsåpning

Minimum luftmengde på baksiden av platene skal være 100 % fri for hindringer med minst 200 cm² vertikal luftstrøm (min. 20 mm systemdybde) bak platene. Minimum luftstrøm nederst og øverst på veggene må ha minst 60 % uhindret ventilasjon ved bruk av ventilerte profiler.

Ventilasjonsåpning med perforerte horisontale underkonstruksjonskomponenter

Min. ventilasjonsavstand skal være 40 mm. Horisontale profiler skal tillate min. 75 % luftstrøm. Kontakt teknisk support på forhånd for godkjenning.

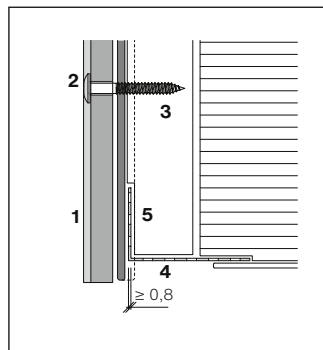
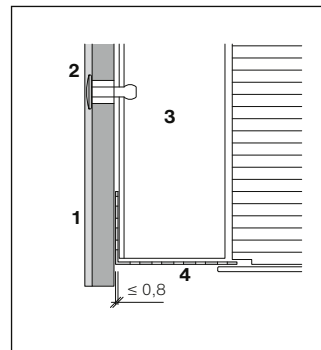
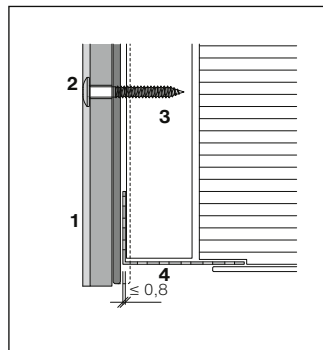
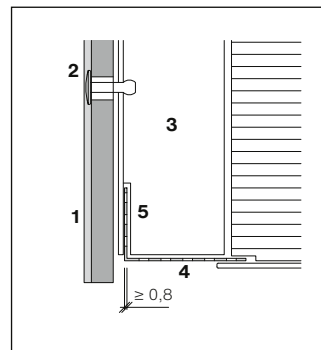
Underkonstruksjon

Platen må monteres på en rett underkonstruksjon. Hvis det er plassert perforerte vinkler mellom platen og lekten/ den vertikale profilen, må lukkestykket ikke overstige 0,8 mm. Perforerte profiler må tillate ventilasjonsinngang med en minimum perforering på 60 %. Bruk av aluminiumsnett er mulig. Det har høy luftgjenomstrømning, tynt materiale og er enkel å montere.

Materialekompatibilitet

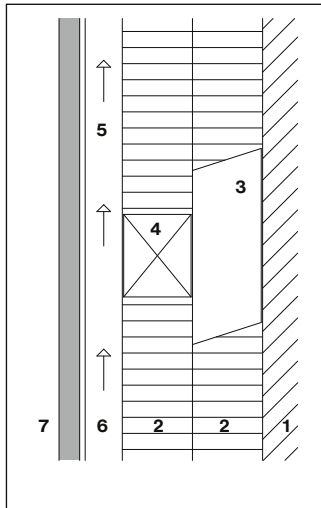
Ubehandlet aluminiumsmateriale som vindusbrett, -rammer osv. er ikke kompatibelt med sement og må beskyttes mot borestøv osv. Aluminiumskomponenter skal brukes i anodisert, pulverlakkert eller kynar-lakkert for utvendig bruk med beskyttende film.

- 1 Largo Gravial 9/12 mm
- 2 Festemidler
- 3 Underkonstruksjon
- 4 Perforert profiler
- 5 Utsparing

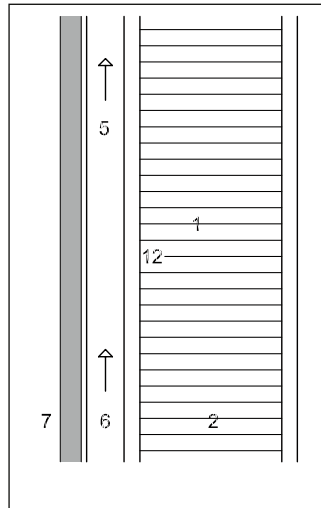
Trelekter**Metallprofil****Tetningsmasse**

For å holde kledningen vedlikeholdsfri skal bruk av tetningsmasse unngås. Der bruk av tetningsmiddel er uunngåelig, vil polyuretan-, akryl- eller hybridpolymerprodukter være best egnet. Før påføring av tetningsmiddel på fibersementmaterialer må kompatibiliteten kontrolleres, siden visse materialer etterlater permanente flekker på platens overflate.

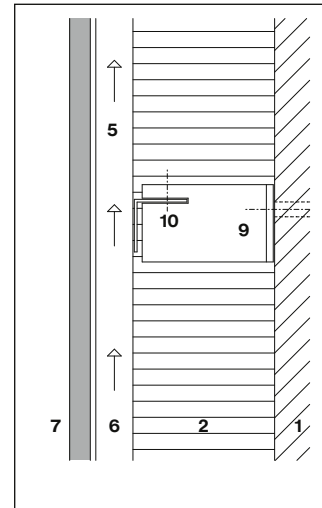
Underkonstruksjons typer



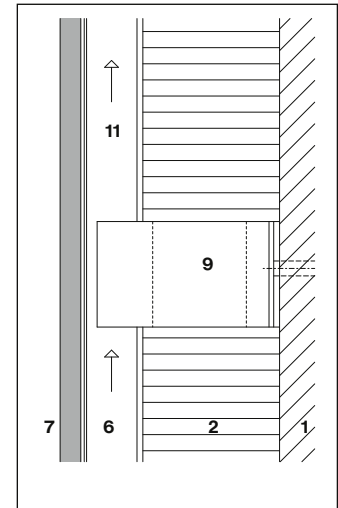
Treverk/tre



Treverk / avstandsskrue



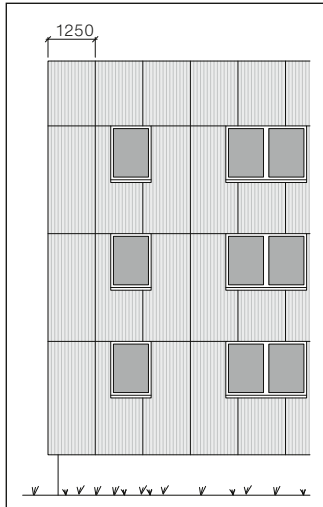
Metall- / trelekter



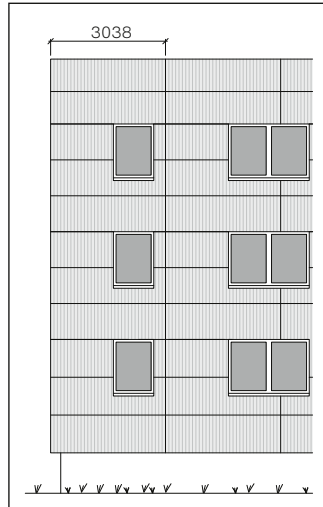
Metal-

- 1 Underlag
- 2 Isolasjon
- 3 Vertikal lekt
- 4 Horisontal lekt
- 5 Underkonstruksjon
- 6 Ventilasjonsåpning
- 7 Swisspearl Largo plate

- 8 Avstandsskrue
- 9 Brakett
- 10 Horisontal lekt
- 11 Vertikal lekt
- 12 Windstopper

Referanselinjer

Stående montering



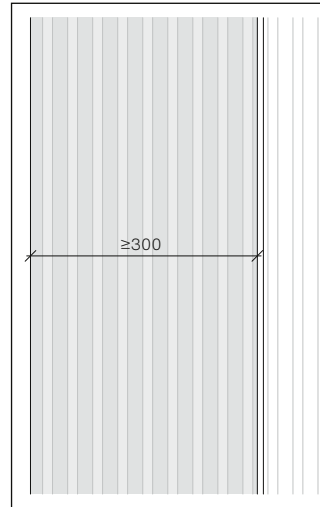
Liggende montering

Referanselinjer

God planlegging kan redusere svinn

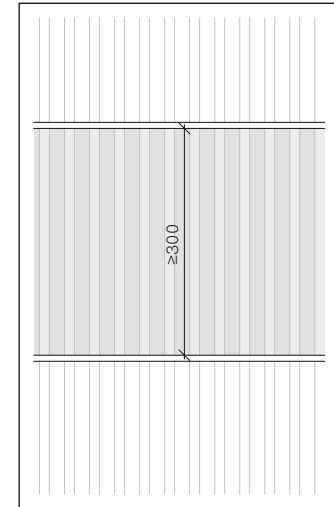
Platebredde

Bredden ved montering av Gravial stående er ≥ 300 mm. Ta høyde for linjene på Gravial platen under montering. Høyden på en liggende Gravial-plate ≥ 300 mm.

Min. platebredde

Min. bredde stående

Ta kontakt med Swisspearl hvis du vurderer en smalere bredde.

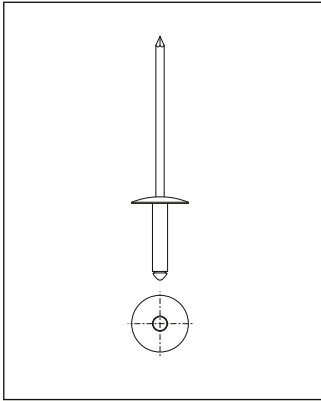


Min. bredde liggende

Festeavstand

For festeavstander på Gravial-plater ≥ 300 mm, se dokumentasjonen for Largo storformatplater.

Swisspearl nagle



Swisspearl-nagle Ø 15 mm
4,0×18-K15

Hull i plate til nagler

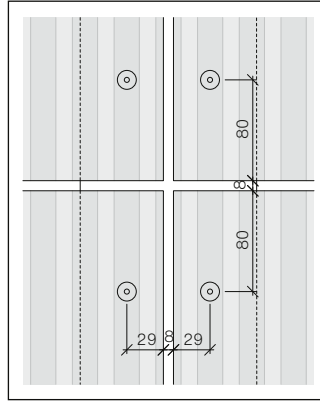
Diameter 9,5 mm

Standard kantavstand

Horisontalt 29 mm
Vertikalt 80 mm

Minimum kantavstand

Horisontalt 29 mm
Vertikalt 60 mm



Avstand mellom plater

Maksimal kantavstand

Horisontalt og vertikalt 100 mm

Platéfuger

Platéfuge er 8 mm, noe som gjør det mulig å bruke platerester som avstandsstykker. Brede fuger vil gjøre eventuelle unøyaktigheter i monteringen mindre synlige.

Faste og bevegelige punkter

Hver plate må festes med 2 faste punkter i midten av platene for å støtte platenes egenvekt. Alle andre nagler er bevegelige punkter.

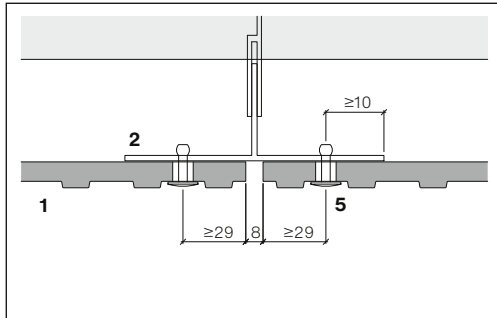
Diameter Ø 4,1 mm til metallprofiler

Bruk sentreringsverktøy til hull slik at hullene blir sentrert i forhold til Ø 9,5 mm-hullet i platen. Bruk borbit type A for aluminiumsprofiler og type S for stål.

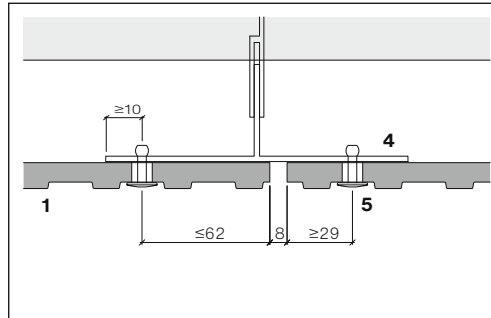
Bevegelige punkter er **IKKE** ment for å legge til rette for setning av bygget eller seismiske bevegelser.

Underkonstruksjon

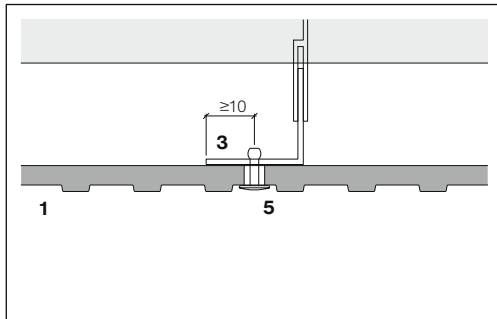
Ingeniør/entreprenør er ansvarlig for konstruksjon og montering av alle deler til underkonstruksjonen, inkludert alle tilhørende festemidler.

Eksempler på underkonstruksjon

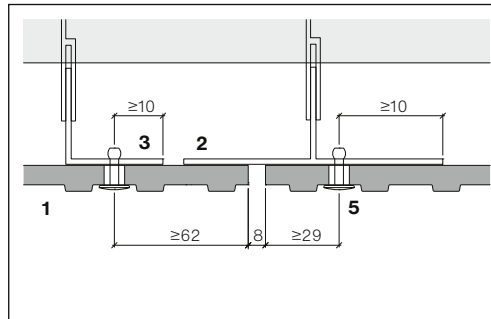
T-profil 120 mm
Kontinuerlig Gravid-mønster



T-profil 140 mm
Individuelt Gravid-mønster



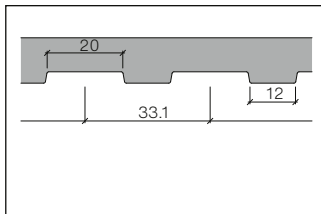
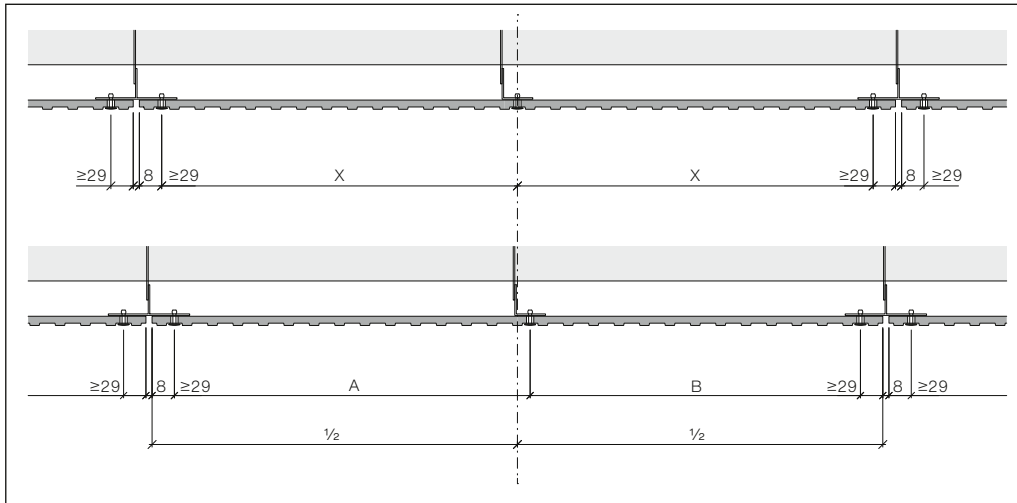
L-profil 45 mm
Kontinuerlig Gravid-mønster



T-profil 120 mm og L-profil 45 mm
Individuelt Gravid-mønster

- 1 Largo Gravid 9/12 mm
- 2 Vertikal profil T-profil 120 mm
- 3 Mellomprofil, L-profil 45 mm
- 4 Vertikal profil, T-profil 140 mm
- 5 Nagler 4,0 × 18-K15

Planlegging



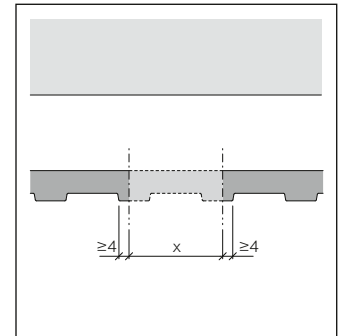
Detalj Gravial-plate

Planlegging av montasje

Plasseringen av underkonstruksjonen må gjøres i forhold til ønsket platemønster.

Jevn = X
Ujevn = A; B

Bearbeiding på byggeplass



Kapping av Gravial på byggeplass

Kapping av Gravial

Ved kapping av Gravial-plater på byggeplass er det viktig å sørge for at minimum kantavstand på 4 mm opprettholdes, se figur.

Alle kappede kanter må etterbehandles med Luko kantforsegler.

Aluminiumsprofiler

Aluminiumstykkelsen må være minst 2 mm. Profilene må ikke overstige 3 m, og brudd i profilen må sammenfalle med platefugene.

Aluminiumsnagle

4,0 × 18 – K15 nagle, hode Ø 15 mm, pulverlakkert eller blank, gripeområde 8–13 mm.

Forskjøvet horisontal platefuge

Bruk to vertikale profiler til den vertikale platefugen slik at hver av dem kan brytes på den horisontale platefuge.

Svarte platefuger

Platefuger vises som skygge-linjer. Det anbefales å farge metallet svart der det er synlig, med maling eller PVC-malings-tape.

Stålprofiler

Støtter til stålplater må være min. gauge 18 (1,27 mm / 0,05") for å oppnå nominell uttrekksverdi. Profilene må ikke være lengre enn 6 m (20').

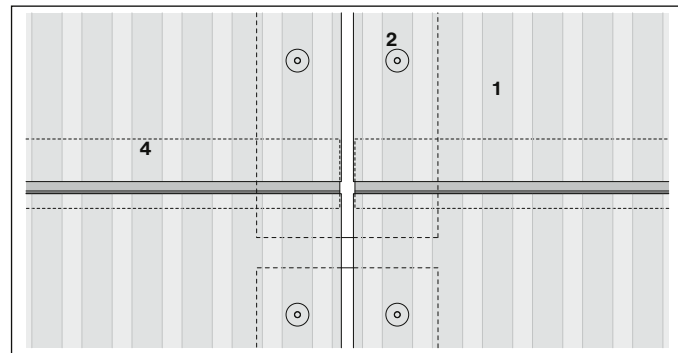
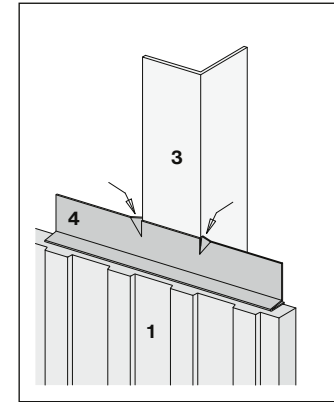
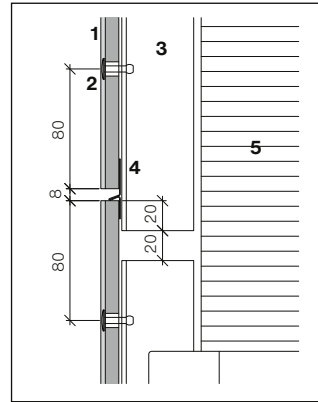
Nagle i rustfritt stål

4,0 × 18 – K15 nagle, hode Ø 15 mm, pulverlakkert eller blank, gripeområde 9–14 mm.

Underkonstruksjon

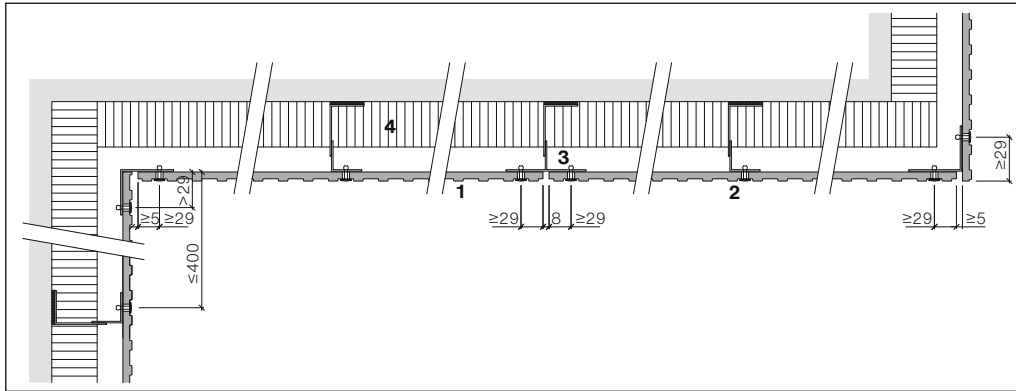
Ingeniør/entreprenør er ansvarlig for konstruksjon og montering av alle deler til underkonstruksjonen, inkludert alle tilhørende festemidler.

- 1 Largo Gravial 9/12 mm
- 2 Nagle
- 3 Underkonstruksjon til fasadeplate
- 4 Fugeprofiler
L = platebredde – 2 mm.
- 5 Isolasjon

Horisontal fuge

Eventuelle brudd på i profilene som støtter platene må legges til fugene som vist. Vertikale kutt i horisontal fugeprofil, som vist, for å hindre sideveis forskyvning av fugeprofilen.

Horisontal seksjon



Platen kan bøyes
maks. 400 mm.

- 1 Largo Gravial 9/12 mm
- 2 Nagle
- 3 Aluminiumprofil
- 4 Varmeisolasjon

Montasje med nagler

Bruk naglepistol GESIPA ACCUBIRD eller tilsvarende. Ikke bruk trykkluft. Bruk et sentreringsverktøy med borbit $\varnothing 4,1$ mm for å lage sentrerte hull [A/3].

Fastpunkt for aluminium Underkonstruksjon

Fastpunkt for aluminium, Type 8 $\varnothing 9,4$ mm [B/4]

- Naglehode $\varnothing 15$ mm
4,0 \times 18-K15, blank eller pulverlakkert, gripeområde 8–13 mm

Fastpunkt for stål Underkonstruksjon

Fastpunkt stål A2, Type 8, $\varnothing 9,4$ mm [B/4]

- SS-nagle, hode $\varnothing 15$ mm, 4,0 \times 18-K15, blank eller pulverlakkert, gripeområde 9–14 mm

Hver plate må festes med 2 faste festepunkter så nære platens senter som mulig og ligge horisontalt. Disse må installeres først. resterende punkter er bevegelige punkter.

Bevegelige punkter for underkonstruksjon i aluminium

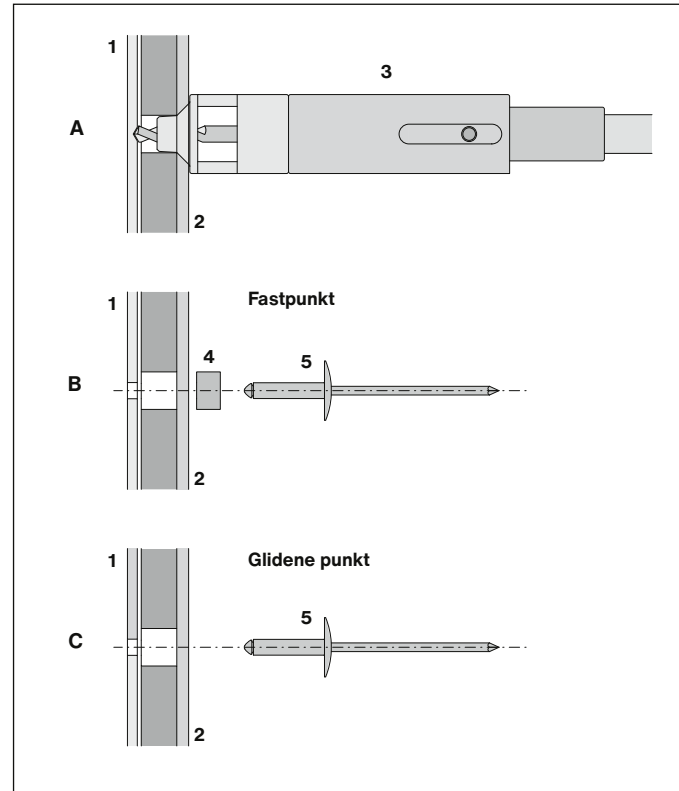
Bruk et sentreringsverktøy med borbit $\varnothing 4,1$ mm for å lage sentrerte hull [C/5].

- Nagle i aluminium, hode $\varnothing 15$ mm 4,0 \times 18-K15, blank eller pulverlakkert, gripeområde 8–13 mm. Glidene punkter for underkonstruksjon i stål, bruk sentreringsverktøy med borbit $\varnothing 4,1$ mm for å oppnå sentrerte hull [C/5]

Glidene punkter for stål Underkonstruksjon

- Glidene punkter for underkonstruksjon i stål. Bruk et sentreringsverktøy med borbit $\varnothing 4,1$ mm for å lage sentrerte hull [C/5]
- SS-nagle, hode $\varnothing 15$ mm, 4,0 \times 18-K15, blank eller pulverlakkert, gripeområde 9–14 mm

- 1 Støtteprofil
- 2 Largo 8 mm
- 3 Konsentrisk boremal
- 4 Fastpunkthylse, type 8
- 5 Nagle 4,0 \times 18 - K15



Underkonstruksjon av metall – Gravial 9/12 mm fasadeplater – nagle avstander

Karakteristisk verdi for vindlast (i henhold til europeiske standarder)		Designverdi for vindlast (med sikkerhetskoeffisient på 1,5)		Avstand d (avstand mellom nagler eller skruer)			
				Vertikal plate (stående)		Horisontal plate (liggende)	
kN/m ²	psf	kN/m ²	psf	horisontal mm	vertikal mm	horisontal mm	vertikal mm
-0,70	-13,90	-1,00	-20,90	600	725	725	530
-1,00	-20,90	-1,50	-31,30	600	590	675	530
-1,30	-26,50	-1,90	-39,70	600	490	520	530
-1,80	-37,60	-2,70	-56,40	400	490	430	370
-2,30	-48,70	-3,50	-73,10	400	420	400	370
-2,70	-55,70	-4,00	-83,50	400	330	370	370
-3,30	-69,60	-5,00	-104,40	300	370	370	280
-4,00	-83,50	-6,00	-125,30	300	330	330	220

Tabellen over fungerer som en retningslinje for 2 eller flere fester i vertikal og horisontal retning. Avstandene kommer fra 1230 x 3050 mm plater i full størrelse med lik avstand mellom naglene. Data kan interpoleres.

Underkonstruksjon i metall – Gravial 9/12 mm fasadeplater – nagleavstander

Entreprenørens ansvar
Avstandene i tabellen ovenfor skal anses som veiledende. For selve kledningsdesignet skal en lokal godkjent ingeniør påta seg ansvaret for beregning og verifisering.

Informasjon om plate

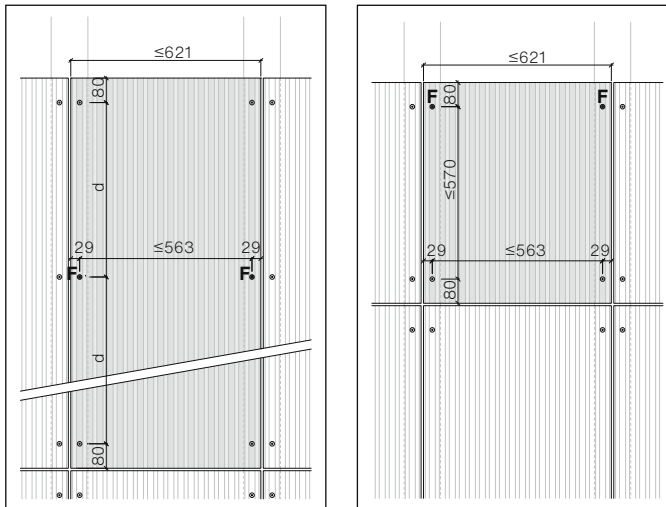
- Elastisitetsmodul MOE ca. 15 000 MPa
- Karakteristisk verdi for bøyestyrke (gjennomsnittlig: i lengderetningen / på tvers) eller MOR (gjennomsnitt) 22,4 MPa
- Tetthet > 1,8 g/cm³

Typiske verdier**Motstand i aluminium- og stål nagler 4,0 × 18 K15**

Plassering	Avstand mellom nagler
	600 mm
Midten	2100 N
Kant	1350 N
Hjørne	1050 N

Dataene ble evaluert i henhold til ETAG 034 ved bruk av 9/12 mm Gravial-plate, og inkluderer ingen sikkerhetsfaktor. Platehullets diameter må være 9,5 mm, og naglehodet må være 15 mm. Min. tykkelse for stålprofiler er 1,27 mm, og 2 mm for aluminium. Kantavstand 29 mm horisontalt, 80 mm vertikalt. Dataene kan interpoleres.

Plater med enkel spennvidde, uten mellomstøtte



Enkel spennvidde

Fastpunkt Ø 9,5 mm [F]
Glidene punkt Ø 9,5 mm

Gesims løsninger

Lekteavstand for gesimsplater og himlinger må ikke overstige 500 mm.

- | | |
|-----------------|-------------|
| ● Fastpunkt | Ø9,5 mm [F] |
| ○ Glidene punkt | Ø9,5 mm |

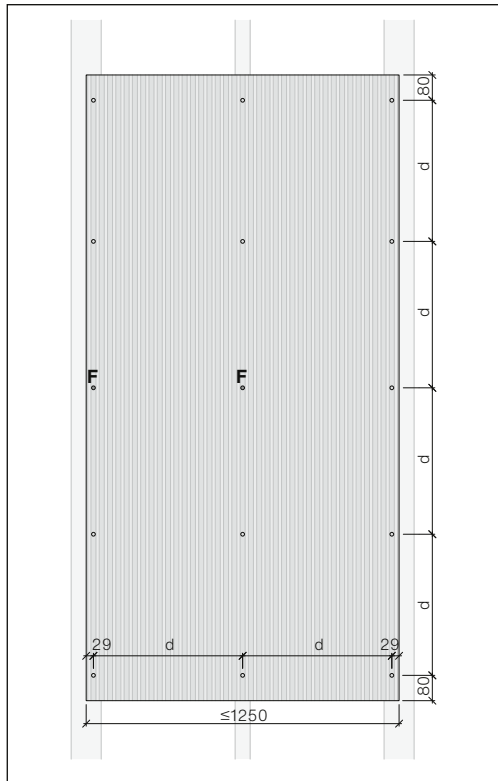
Maks. avstand mellom festemidlene for plater med enkel spennvidde er 570 mm. Se vindlast tabell for vurdering av andre avstander. Dette må hensyn tas.

Når mer enn 5 plater med enkel spennvidde er montert ved siden av hverandre, må linjen med fastpunkter brytes.

Rådfør deg med teknisk rådgiver.

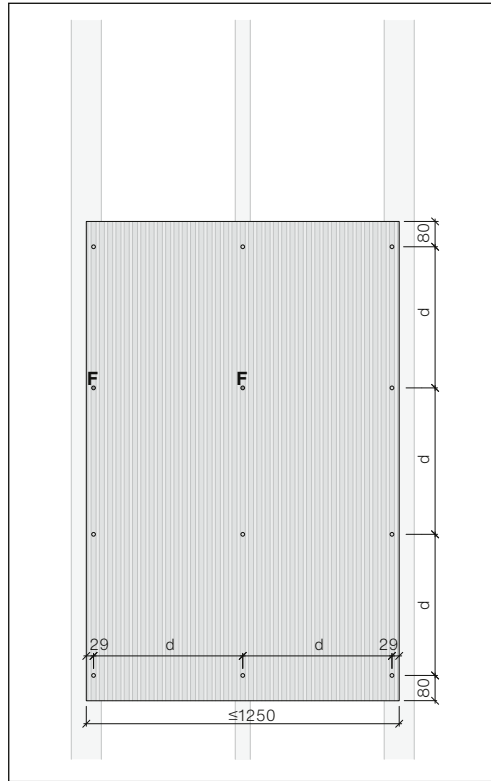
Eksempel på plassering av nagler, endelig plassering avgjøres av en bygningsingeniør.

Swisspearl Largo vertikal plate (stående)



Fastpunkter [F] senter og venstre.

Swisspearl Largo vertikal plate (stående)

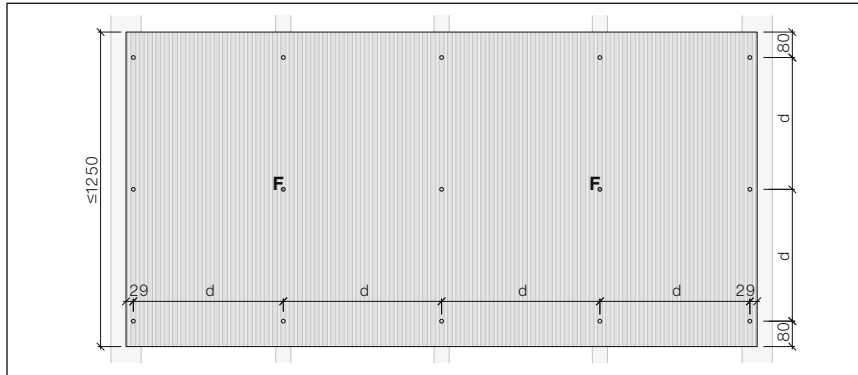


Hvis det ikke er noen nagle i halv høyde, velger du [F] til raden over.

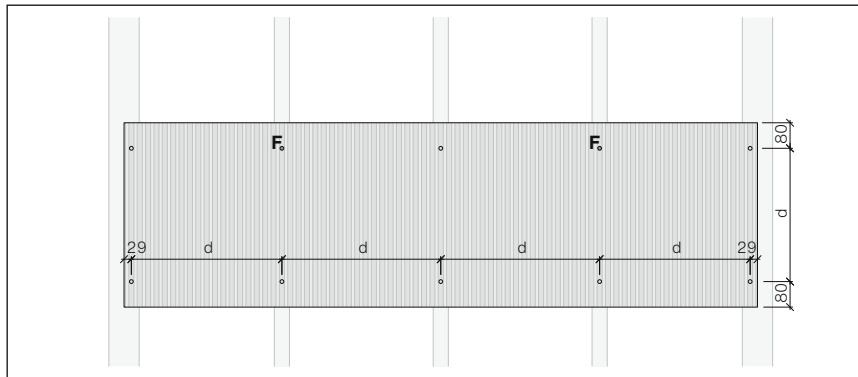
- Fastpunkt $\varnothing 9,5$ mm [F]
- Glidene punkt $\varnothing 9,5$ mm

Eksempel på plassering av nagler, endelig plassering avgjøres av en bygningsingeniør.

Fordeling Swisspearl Largo horisontal plate, antall nagler



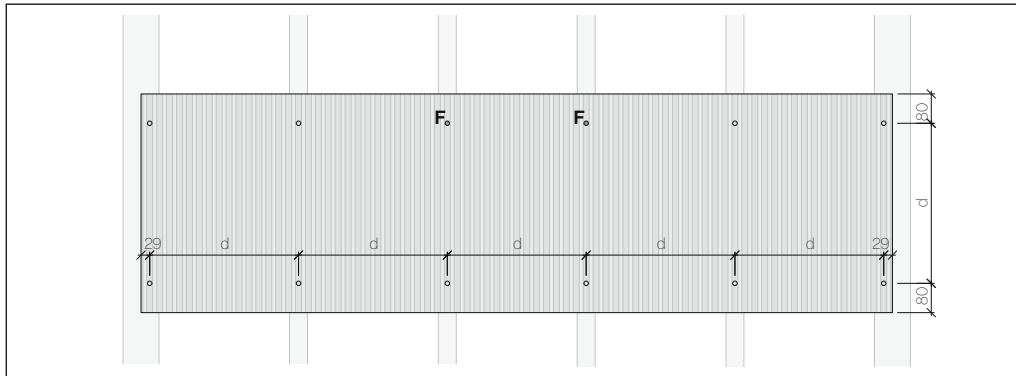
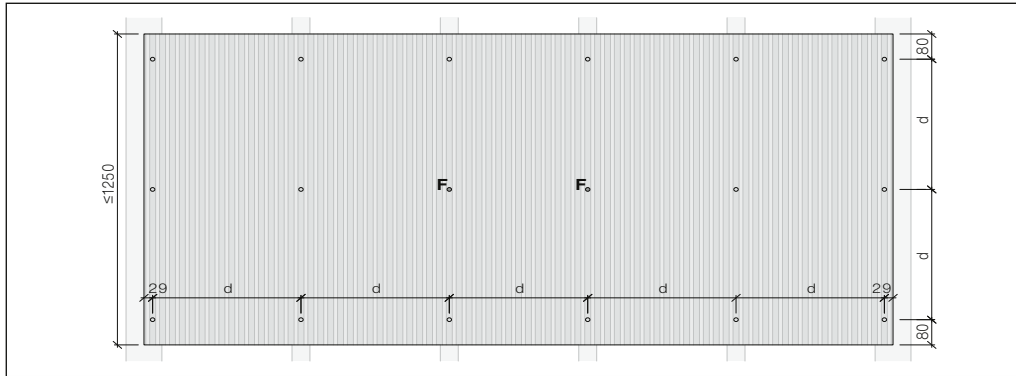
Maks. avstanden mellom faste punkter er ett glidene punkt



- Fastpunkt $\varnothing 9,5$ mm [F]
- Glidene punkt $\varnothing 9,5$ mm

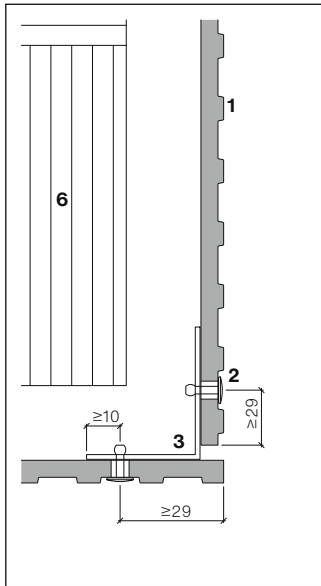
Eksempel på plassering av nagler, endelig plassering avgjøres av en bygningsingeniør.

Fordeling Swisspearl Largo horisontal plate, antall nagler



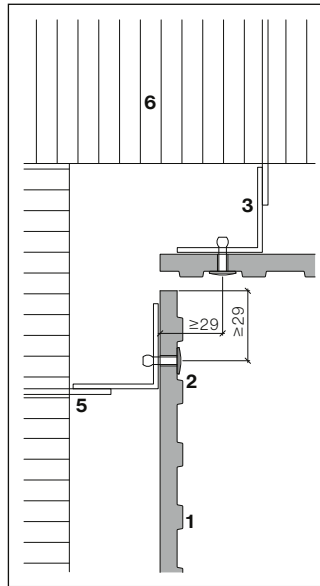
- Fastpunkt Ø9,5 mm [F]
- Glidene punkt Ø9,5 mm

Eksempel på utvendig hjørne

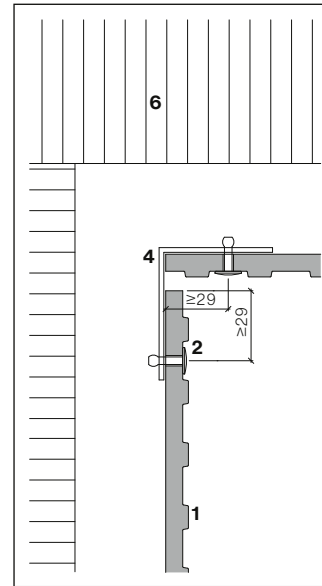


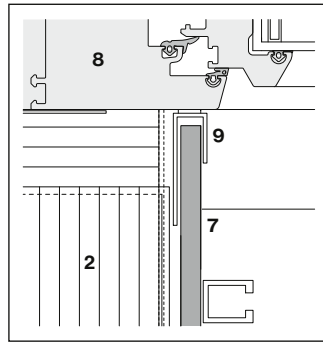
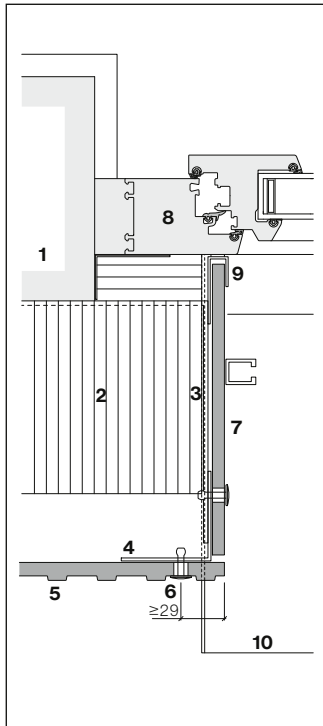
- 1 Largo Gravial 9/12 mm
- 2 Nagle 4,0 × 18-K15
- 3 Min. vinkel 60 × 60 mm
- 4 Min. vinkel 70 × 60 mm
- 5 Brakett
- 6 Isolasjon

Eksempel på innvendig hjørne



Hvis hjørnevinkel ikke er festet til konstruksjonen, som vist, kan det maks. være opptil 400 mm avstand til feste som er forankret i konstruksjonen.



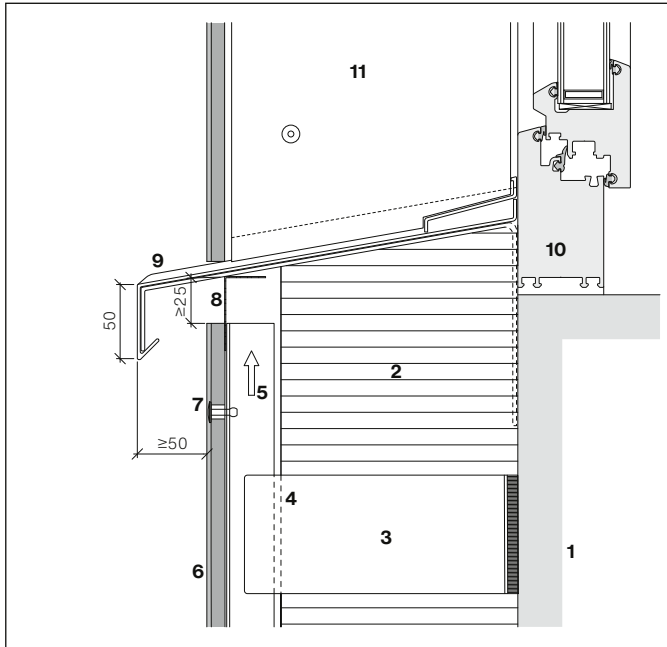
Eksempel på vinduskarm

Løsning rundt vinduet med metallkarm

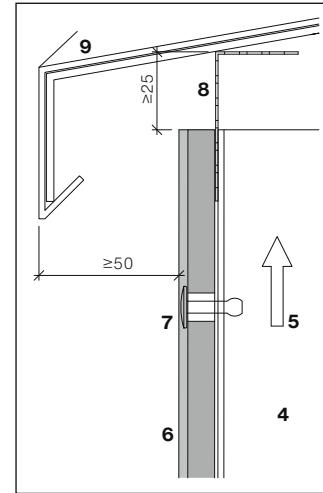
- 1 Yttervegg
- 2 Isolasjon
- 3 Horisontale lekter
- 4 Vertikale lekter
- 5 Largo Gravial 9/12 mm
- 6 Nagle 4,5 × 18 K15
- 7 Largo 8 mm rundt vindu
- 8 Vinduskarm
- 9 Profil med tetningsmiddel
- 10 Vindusbrett

Karm med 8 mm plate

Eksempel vindusbrett

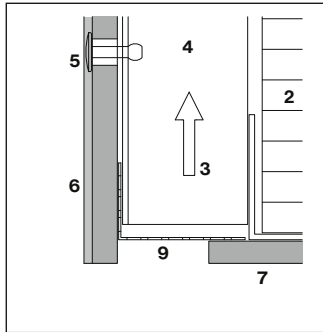


Vindusbrett i metall

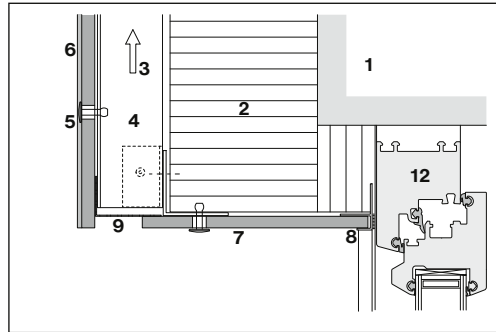


Detalj vindusbrett

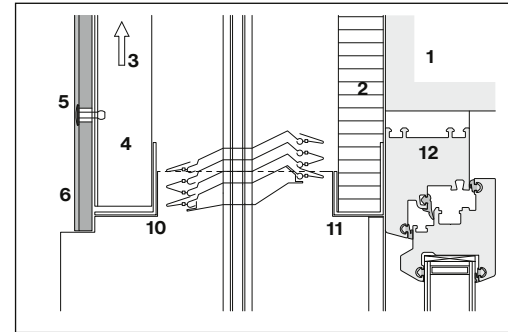
- 1 Yttervegg
- 2 Isolasjon
- 3 Brakett
- 4 Vertikal støtte
- 5 Ventilasjonsåpning
- 6 Largo Gravial 9/12 mm
- 7 Nagle 4,0 × 18-K15
- 8 Perforert vinkel
- 9 Vindusbrett
- 10 Vinduskarm

Eksempel over vindu

Perforert vinkel



Omramming i metall rundt vindu

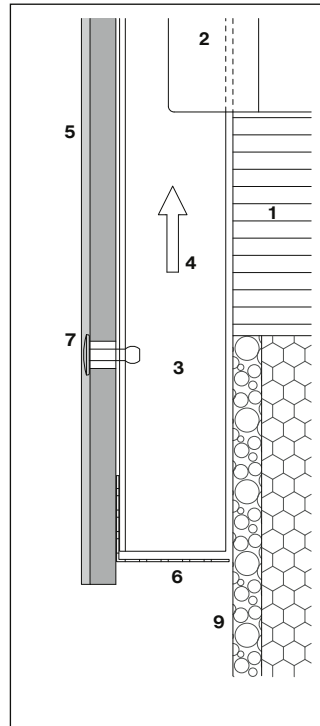
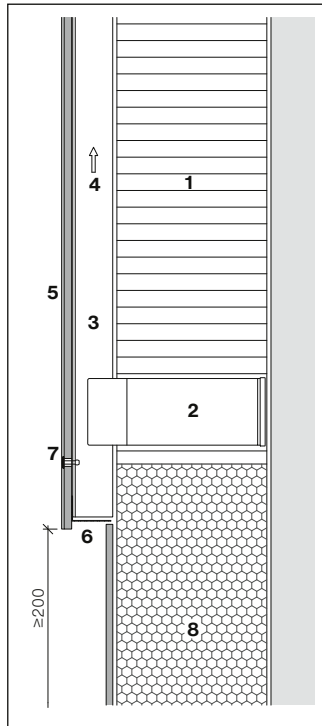


Solskjerming

- 1 Yttervegg
- 2 Isolasjon
- 3 Ventilasjonsåpning
- 4 Vertikal støtte
- 5 Nagle 4,0 × 18-K15
- 6 Largo Gravial 9/12 mm
- 7 Largo 8 mm

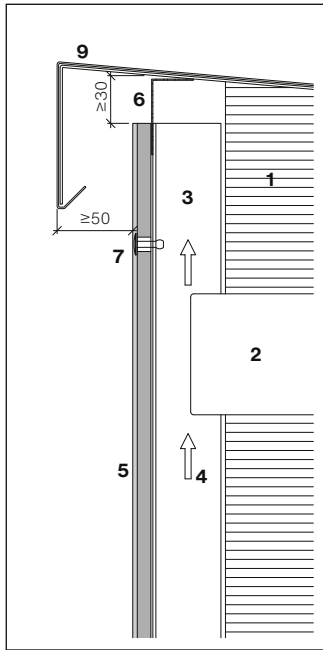
- 8 U- eller F-profil
- 9 Perforert vinkel
- 10 Forsterkende profil
- 11 Vinkelprofil til isolasjon
- 12 Vinduskarm

Eksempel på bunn detalj

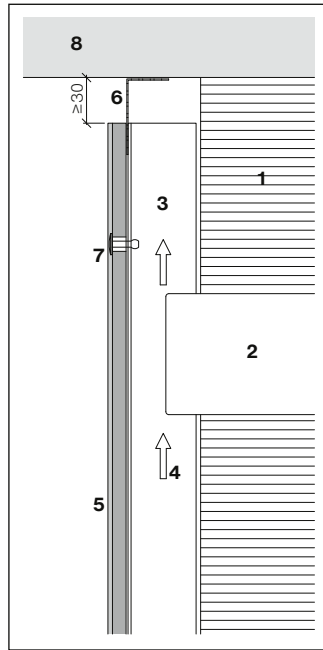


- 1 Isolasjon
- 2 Brakett
- 3 Vertikale lekter
- 4 Ventilasjonsåpning
- 5 Largo Gravial 9/12 mm
- 6 Perforet vinkel
- 7 Nagle 4,0 × 18-K15
- 8 Isolasjon
- 9 Vannbestandig isolasjon

For å unngå skader anbefales det å holde en minsteavstand på 200 mm fra bunnen av platen til bakken

Eksempel på beslag

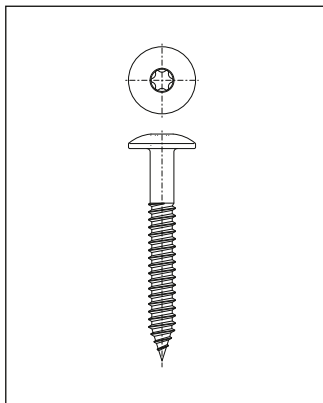
Beslags detalj



Detaljer under takutstikk

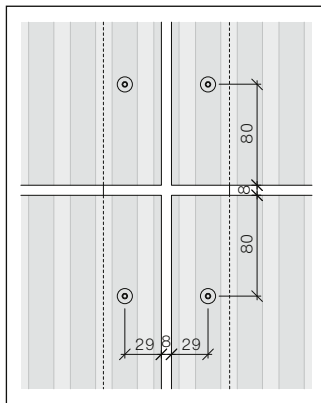
- 1 Isolasjon
- 2 Brakett
- 3 Vertikale lekter
- 4 Ventilasjonsåpning
- 5 Largo Gravial 9/12 mm
- 6 Perforert vinkel
- 7 Nagle 4,0 × 18-K15
- 8 Takutstikk
- 9 Beslag

Swisspearl skruer



Swisspearl skruer, rustfritt stål, dome hode Ø 12 mm, T20, 4,8 × 38 mm.

Avstander til platekant



Platehull

Diameter 5,5 mm

Standard kantavstand

Horisontalt 29 mm

Vertikalt 80 mm

Minimum kantavstand

Horisontalt 29 mm

Vertikalt 60 mm

Maksimal kantavstand

Horisontalt og vertikalt maks. 100 mm

Platefuger

Platefuge er 8 mm, noe som gjør det mulig å bruke platerester som avstandsstykker. Brede fuger vil gjøre eventuelle unøyaktigheter i monteringen mindre synlige.

Montering

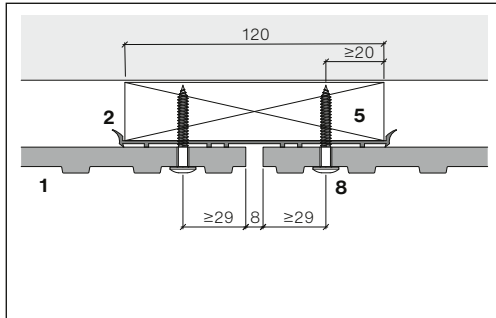
Skrueene monteres med dybdestopperen i 90 graders vinkel mot platen. Skruhodet må hvile jevnt mot platen.

Underkonstruksjon

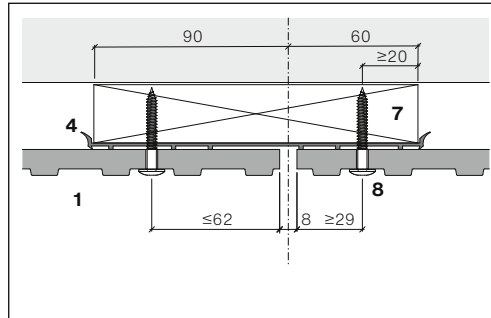
Ingeniør/entreprenør er ansvarlig for konstruksjon og montering av alle deler til underkonstruksjonen, inkludert alle tilhørende festemidler.

Trelekter

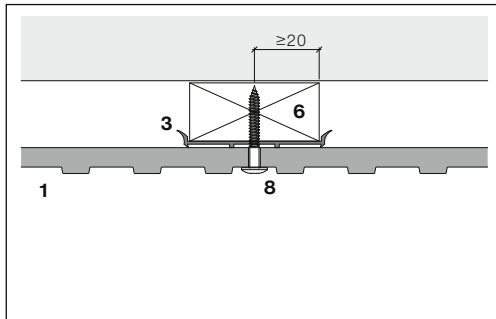
Rettvokst furu, tørr (maks. 20% fuktinnhold).

Montering på trelekter

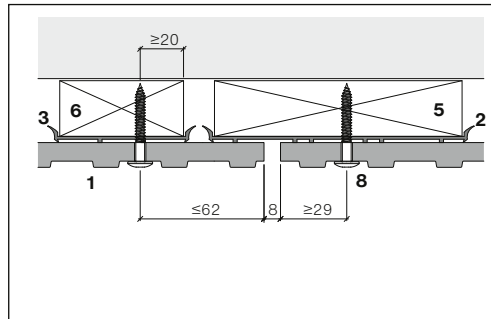
Trelekter 98 mm
Kontinuerlig Gravid-mønster



Trelekter 148 mm
Individuelt Gravid-mønster



Trelekter 48 mm
Kontinuerlig Gravid-mønster



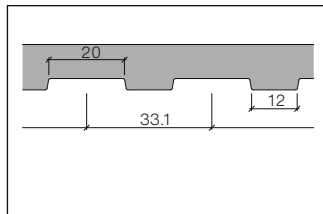
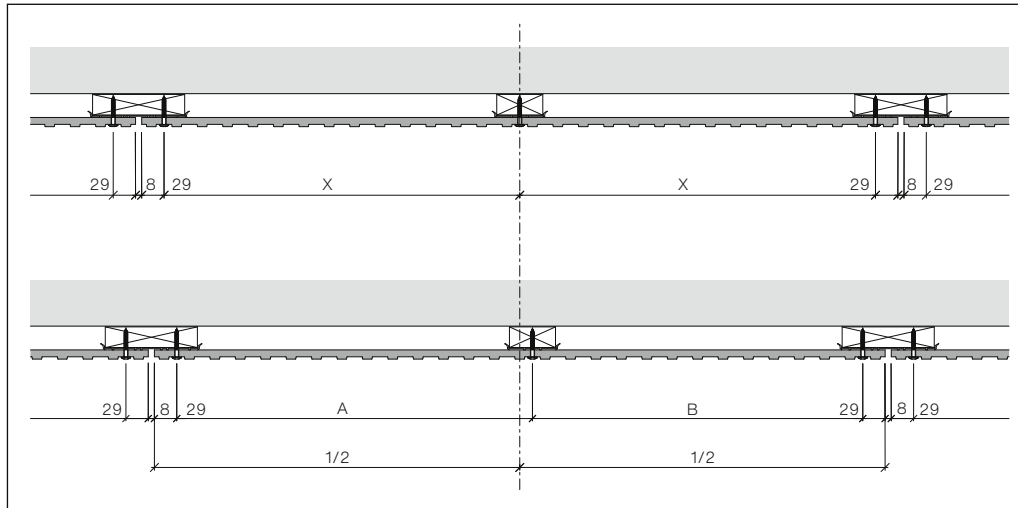
Trelekter 98 mm og 48 mm
Individuelt Gravid-mønster

- 1 Largo Gravidial 9/12 mm
- 2 EPDM-gummlist 120 mm
- 3 EPDM-gummlist 60 mm
- 4 EPDM-gummlist 150 mm
- 5 Lekter min. 27 × 98 mm
- 6 Lekter min. 27 × 48 mm
- 7 Lekter min. 27 × 148 mm
- 8 Skruer T20 4,8 × 38 mm

Støt

Med individuelle vertikale fuger må du bruke den vertikale enden (98 mm 148 mm) 30 mm til inndelingsaksen.

Planlegging



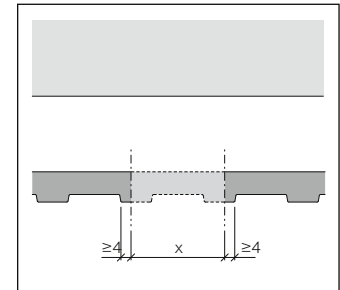
Detalj Gravial-plate

Planlegging av montasje

Plasseringen av underkonstruksjonen må gjøres i forhold til ønsket platemønster.

Jevn = X
Ujevn = A; B

Bearbeiding på byggeplass



Kapping av Gravial på byggeplass

Kapping av Gravial

Ved kapping av Gravial-plater på byggeplass er det viktig å sørge for at minimum kantavstand på 4 mm opprettholdes.

Alle kappede kanter må etterbehandles med Luko kantforsegler.

Trelekter

Montering på trelekter er tillatt forutsatt at konstruksjonen oppfyller lokale tekniske bestemmelser og standarder.

Trekvalitet

Lektene må ha en tykkelse målt til 1 fasade:

- Tykkelse min. 27 mm (min. 3/4")
- Bruk alltid høvlet trevirke
- Klasse II (FK II/C24)
- Anbefales kun ved bruk av ovenstørket trevirke
- Fuktinnhold maks. 20 %
- Trevirket må være av lik eller høyere kvalitet

Vertikale lekter

Ved platefuger:

2 × 27 × 48 mm (minimum) eller

1 × 27 × 98 (minimum) mm

Mellomstøtter:

min. 27 × 48 mm

Konstruksjon

Lekter inkludert innfesting av disse må konstrueres i henhold til lokale standarder.

Treskruer

Skrue Ø min. 6 mm

Hode Ø min. 12 mm

For lekter som er bredere enn 60 mm brukes to skruer per festepunkt. Ventilasjon bak, isolasjon, dampspærre, vindspærre. Lokale standarder gjelder og må overholdes.

Fugeprofil

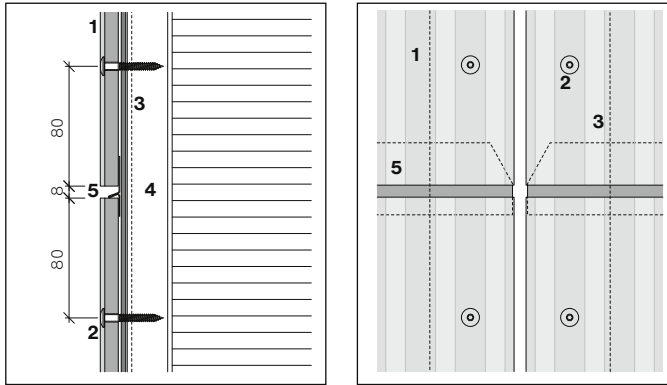
Fugeprofiler skal være 2 mm kortere enn platen og dermed ikke synlig i vertikale fuger.

Fugeprofiler er ikke 100 % vanntette! Derfor må alle trelekter dekkkes fullstendig med EPDM-bånd for å beskytte mot fuktighet og for å hindre råte og vekst av sopp og mugg.

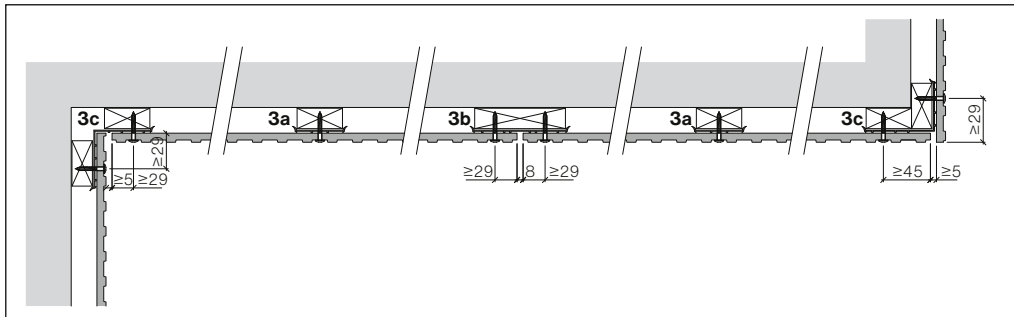
EPDM

Alle trelekter må dekkkes helt med EPDM som stiftes på lektene. Stiftes på kantene av båndene. EPDM gummilist skal være i ett stykke som går fra topp til bunn eller skjøtes med overlapp.

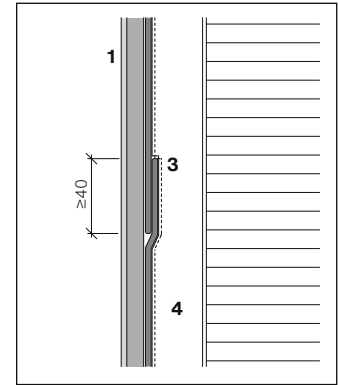
Horizontal platefuge



Horisontalt snitt gjennom vertikale lekter

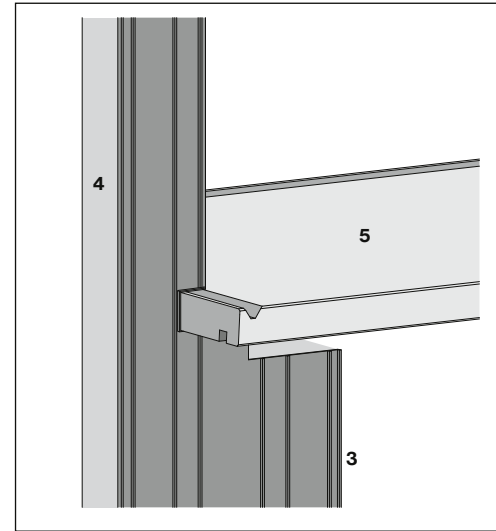
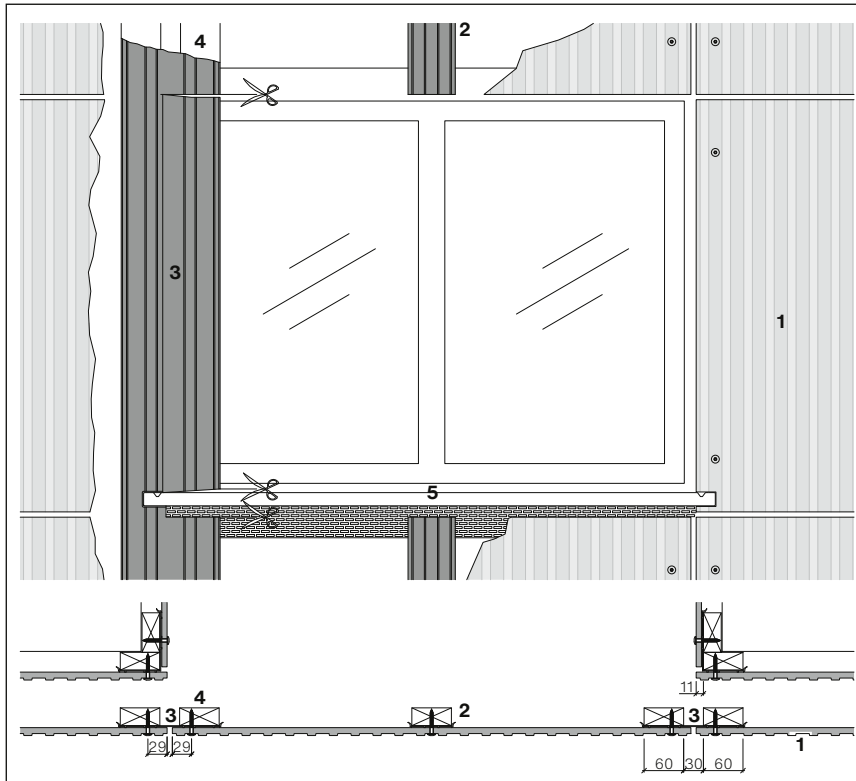


EPDM-skjøter



Endesjøter med EPDM-gummlist bør om mulig unngås. Hvis det ikke er mulig å unngå endefuger må lekten løsnes 3 mm, og overlappingen av båndet må være 40 mm.

- 1 Largo Gravial 9/12 mm
- 2 Skruer
- 3a EPDM-gummlist 60 mm
- 3b EPDM-gummlist 120 mm
- 3c EPDM-gummlist 150 mm
- 4 Lekter (minimum) 27 × 48,
27 × 98 mm
- 5 Fugeprofiler

Vertikal fuge ved vindu

- 1 Largo Gravail 9/12 mm
- 2 EPDM-bånd 60 mm
- 3 EPDM-gummlist 150 mm
- 4 Lekter min. 27 × 48 mm
- 5 Swisspearl vindusbrett

Trelekter – Gravial 9/12 mm fasadeplater – skruvavstand

Karakteristisk verdi for vindlast (i henhold til europeiske standarder)		Designverdi for vindlast (med sikkerhetskoeffisient på 1,5)		Avstand d (avstand mellom nagler eller skruer)			
kN/m ²	psf	kN/m ²	psf	Vertikal plate (stående)		Horisontal plate (liggende)	
				horisontal mm	vertikal mm	horisontal mm	vertikal mm
-0,70	-13,90	-1,00	-20,90	600	725	725	530
-1,00	-20,90	-1,50	-31,30	600	590	675	530
-1,30	-26,50	-1,90	-39,70	600	490	520	530
-1,80	-37,60	-2,70	-56,40	400	490	430	370
-2,30	-48,70	-3,50	-73,10	400	420	400	370
-2,70	-55,70	-4,00	-83,50	400	330	370	370
-3,30	-69,60	-5,00	-104,40	300	370	370	280
-4,00	-83,50	-6,00	-125,30	300	330	330	220

Tabellen over fungerer er veilevende for to eller flere fester i vertikal og horisontal retning. Avstandene kommer fra 1230 x 3050 mm plater i full størrelse med lik avstand mellom skruene. Data kan interpoleres.

Entreprenørens ansvar

Avstandene i tabellen ovenfor skal anses som veiledende. For selve kledningsdesignet skal en lokal godkjent ingeniør påta seg ansvaret for beregning og verifisering.

Informasjon om plate

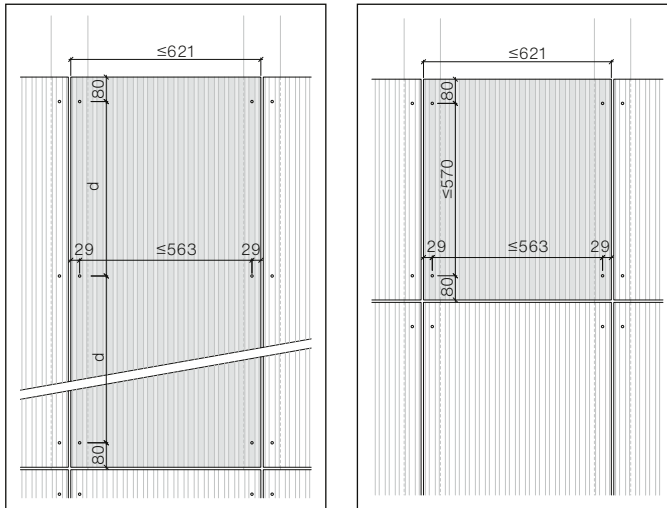
- Elastisitetsmodul MOE ca. 15 000 MPa
- Karakteristisk verdi for bøyestyrke (gjennomsnittlig: i lengderetningen / på tvers) eller MOR (gjennomsnitt) 22,4MPa
- Tetthet > 1,8 g/cm³

Typiske verdier**Skruemotstand 4,8 × 38 Ø 12 mm**

Plassering	Avstand mellom nagler
	600 mm
Midten	2350 N
Kant	1300 N
Hjørne	900 N

Dataene ble evaluert i henhold til ETAG 034 ved bruk av 9/12 mm Gravial-plate, og inkluderer ingen sikkerhetsfaktor. Diameter på hullet i platen må være 5,5 mm, og hodet på skruen må være 12 mm. Minimum skruefeste i trevirke er 27 mm. Kantavstand 29 mm horisontalt, 80 mm vertikalt. Dataene kan interpoleres.

Plater med enkel spennvidde, uten mellomstøtte

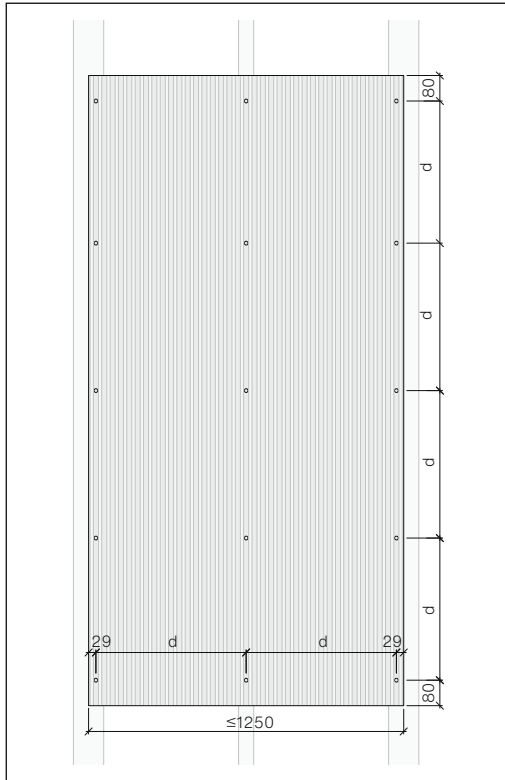
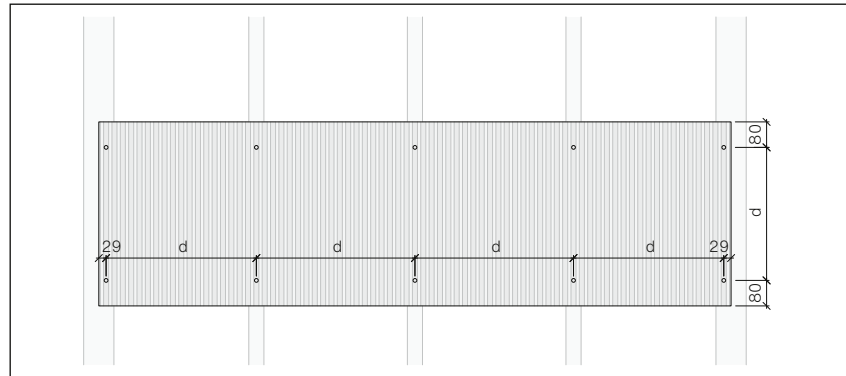
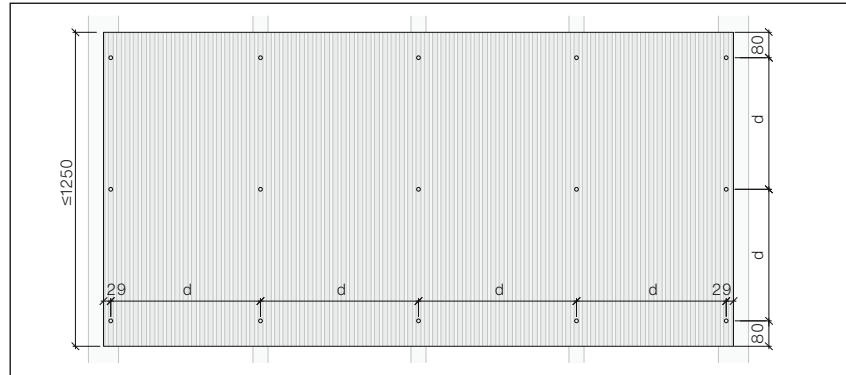


Maks. avstand mellom festemidlene for plater med enkel spennvidde er 563 mm. Se vindlast tabell for vurdering av andre avstander. Dette må hensyn tas.

Takutstikk

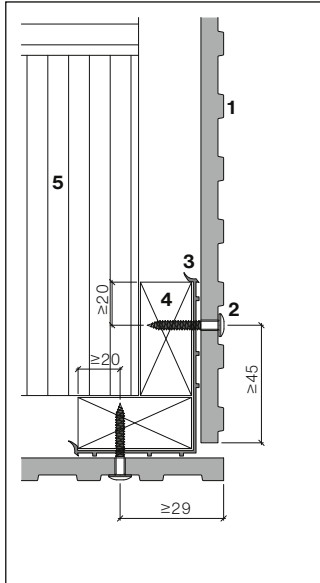
Festeavstander montert i himling/gesims må ikke overstige 500 mm.

Eksempel på plassering av skruer, endelig plassering avgjøres av en bygningsingeniør.

Swisspearl Largo vertikal plate (stående)**Swisspearl Largo horisontal plate (liggende)**

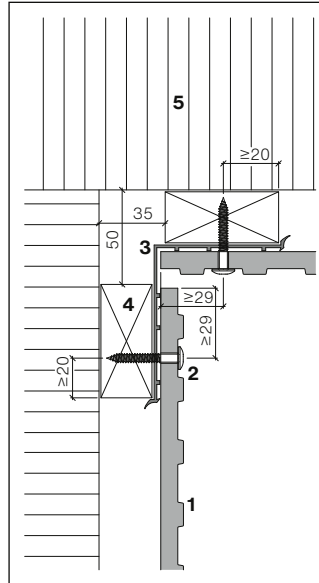
Bor hull $\text{\O} 5,5 \text{ mm}$

Swisspearl Largo eksempel på utvendig hjørne



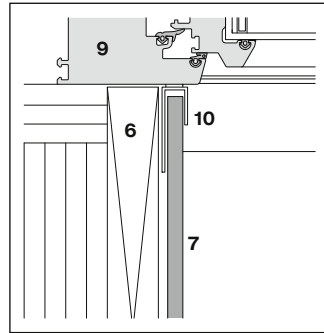
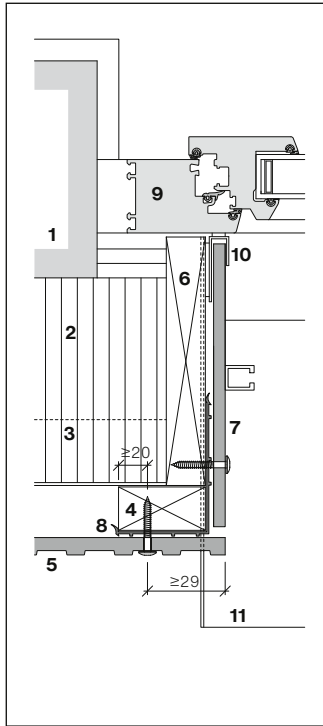
Lekter i hjørneløsninger som vist med 150 mm EPDM.

Swisspearl Largo eksempel på innvendig hjørne

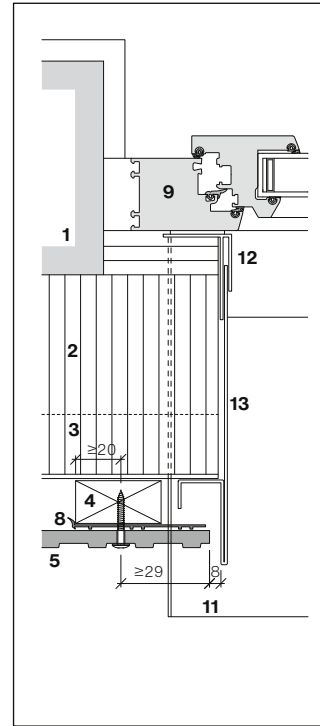


- 1 Largo Gravial 9/12 mm
- 2 Swisspearl-skrue 4,8 × 38 mm
- 3 EPDM-gummlist 150 mm
- 4 Lekter min. 27 × 48 mm
- 5 Isolasjon

Eksempel på vinduskarm



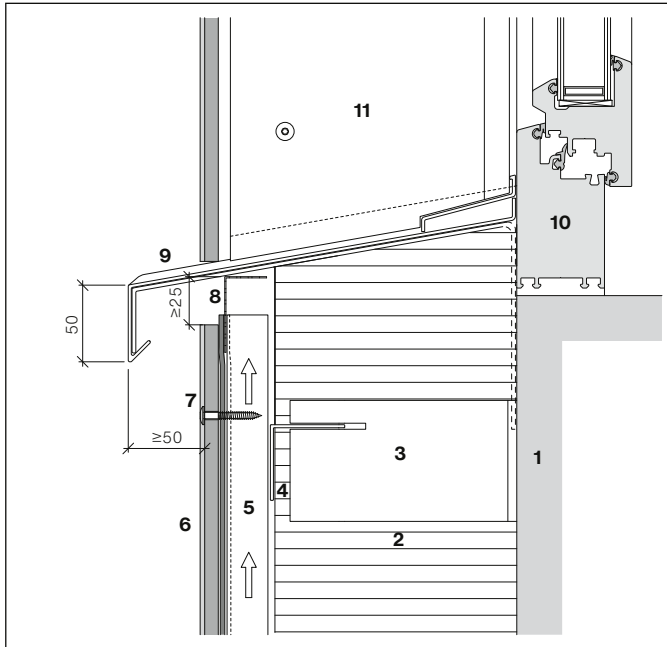
Vindusdetalj



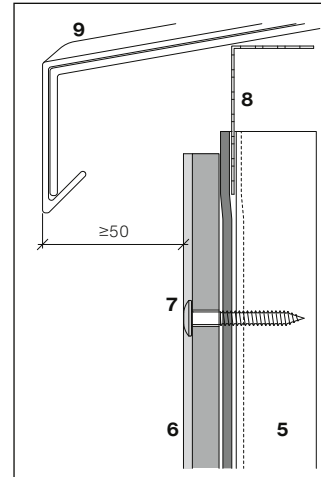
- 1 Yttervegg
- 2 Isolasjon
- 3 Horisontale lekter
- 4 Vertikale lekter
- 5 Largo Gravial 9/12 mm
- 6 Sidebord
- 7 Largo 8 mm rundt vindu
- 8 EPDM-gummlist 150 mm
- 9 Vinduskarm
- 10 U- eller F-profil
- 11 Vindusbrett
- 12 F-profil med pakning
- 13 Vinduskarm

Karm med 8 mm plate

Eksempel vindusbrett

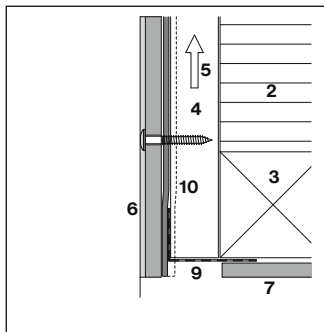


Vindusbrett i metall

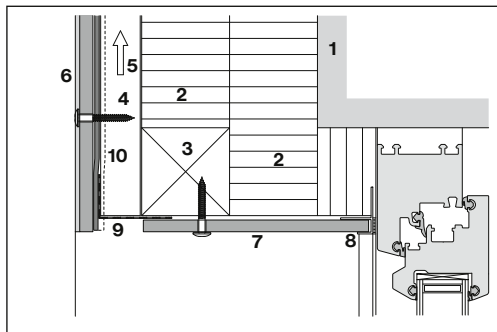


Detalj vindusbrett

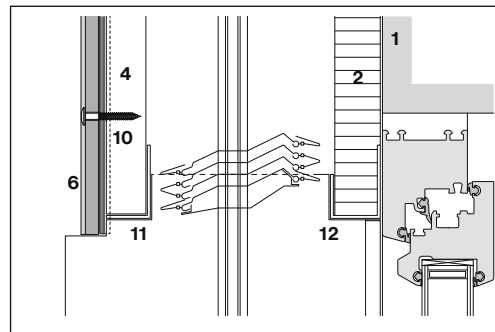
- 1 Yttervegg
- 2 Isolasjon
- 3 Vertikale lekter
- 4 Horisontale lekter
- 5 Vertikale lekter
- 6 Largo Gravial 9/12 mm
- 7 Skruer 4,8 × 38 mm
- 8 Perforert vinkel
- 9 Vindusbrett
- 10 Vinduskarm

Eksempel over vindu

Perforert vinkel



Omramming i metall rundt vindu

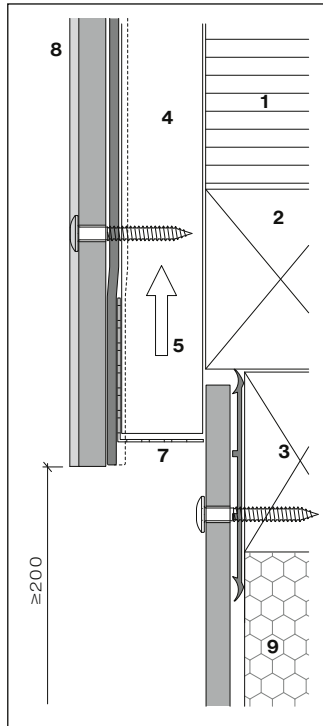


Solskjerming

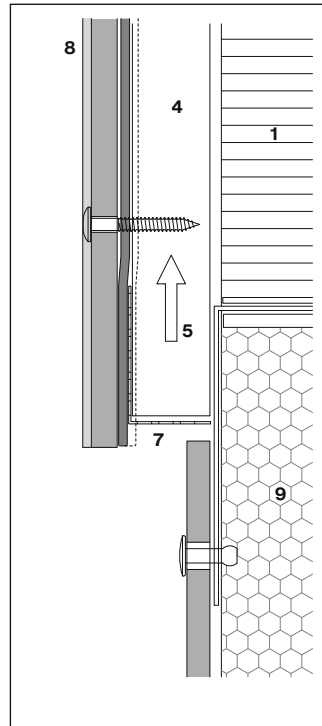
- 1 Yttervegg
- 2 Isolasjon
- 3 Horisontale lekter
- 4 Vertikal støtte
- 5 Ventilasjonsåpning
- 6 Largo Gravial 9/12 mm
- 7 Largo 8 mm

- 8 U- eller F-profil med tetningsmiddel
- 9 Perforert vinkel
- 10 EPDM-bånd
- 11 Vinkelprofil
- 12 Isolering av vinkelprofil

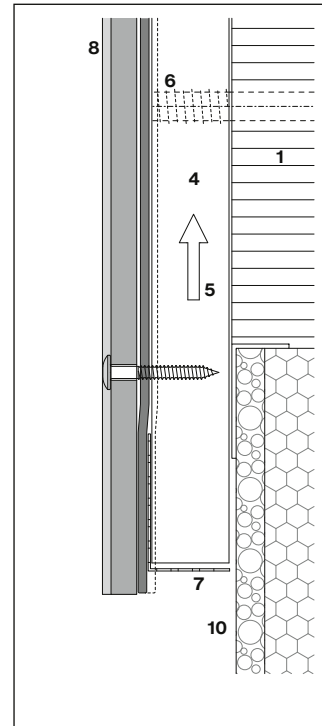
Eksempel på bunndetalj



Treverk/tre

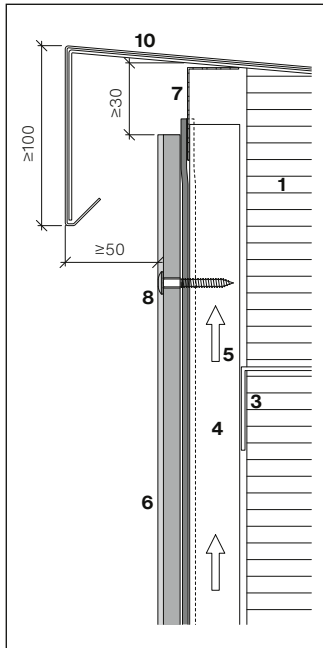


Tre/metall

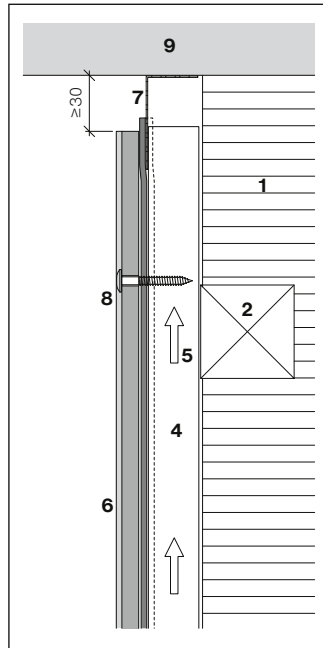


Vertikale trelekter med
avstandsskrue

- 1 Isolasjon
- 2 Horisontal lekt
- 3 Horisontale lekter
- 4 Vertikale lekter
- 5 Ventilasjonsåpning
- 6 Avstandsskrue
- 7 Perforert vinkel
- 8 Largo Gravial 9/12 mm
- 9 Vannbestandig isolasjon
- 10 Isolasjon

Eksempel på beslag

Beslags detalj



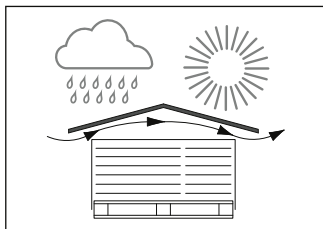
Detaljer under plate

- 1 Isolasjon
- 2 Horisontal lekt
- 3 Horisontale lekter
- 4 Vertikale lekter
- 5 Ventilasjonsåpning
- 6 Largo Gravial 9/12 mm
- 7 Perforert vinkel
- 8 Skruer
- 9 Takutstikk
- 10 Beslag

Lagring på byggeplassen

Paller må lagres under tak, dvs. beskyttet mot nedbør og direkte sollys. Der dette ikke er mulig, må de oppbevares under en ventilert presenning. Vanninntrengning i stablede plater vil føre til permanent misfaring av overflaten. Paller kan stables flere i høyden for langtransport.

Provisorisk tildekning under tak eller presenning skal brukes på en måte som tillater ventilasjon, se figur



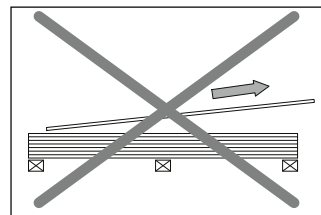
Tilpassing av plater hos lokale produsenter eller på byggeplassen
Arbeide alltid under tak.

Kapping av plater:

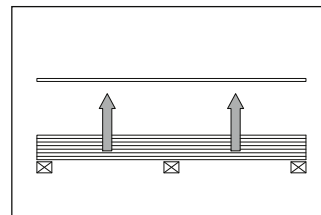
- Bruk en industriell vertikal panelsag for et stort antall plater
- For små mengder kan du bruke en sirkelsag med skinne og støvavsug
- Plateutskjæringer osv. kan det benyttes stikksag
- Sagblader anskaffet lokalt; tenk over kvalitet, ytelse og kostnader
- Støv fra kapping på byggeplass må fjernes umiddelbart
- Unngå verktøy som produserer fint støv

Omstabling av plater på byggeplass

- Platene skal alltid stables horisontalt på pallen
- Hver stabel bør ikke være høyere enn 500 mm.
- Bruk skumbeskyttelseslag mellom platene (som levert fra fabrikken)
- 4 paller i høyden



Ikke dra platen av stabelen.



Løft alltid platen ut av stabelen

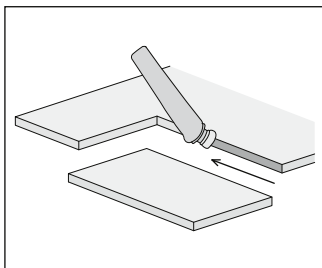
Tilpasning av plater på byggeplassen

Ved lange kutt brukes egnet bord med håndsirkelsag, styreskinne og støvavsug. Sagblad levert av plateprodusent eller etter eget valg.

Utsparinger

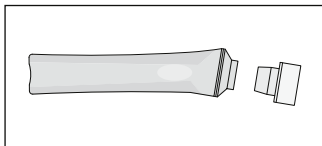
Bruk stikksag for mindre utskjæringer og former som krever det. For boring brukes egnet bor på byggeplassen $\varnothing 9,5$ / $\varnothing 5,5$ mm (metall/ tre) med karbidtupp, levert av produsenten av platene eller kjøpt lokalt.

Kantforsegler til kappede kanter



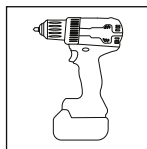
Alle kappede kanter må forsegles med LUKO impregneringsvæske. Tørk umiddelbart av Luko på overflaten av platen.

LUKO håndapplikator

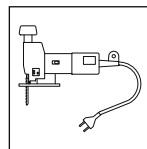


LUKO fylt i håndapplikator er frostsikker ned til -8°C (18°F). LUKO som leveres i flasker av 1 liter er ikke frostsikre, men tørker raskere (for bearbeiding på verksted).

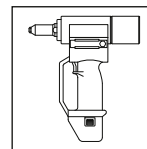
Verktøy



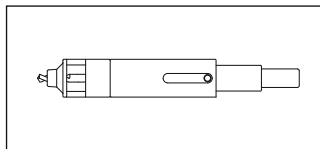
Drill



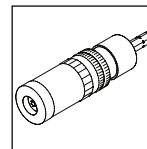
Stikksag



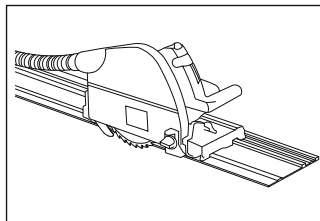
Naglepistol



Sentrerings-bit bor



Dybdestopper Gravial (obligatorisk for underkonstruksjon i tre)



Håndsirkelsag med styreskinne og støvavsug

Swisspearl-plater inkludert

Plater med fasade og/eller tak overflatebehandling faller inn under disse kategoriene.

Rengjøring

Fjern støv umiddelbart etter kapping og hulling.

Tørt støv

Fjernes med støvsuger, eller med en ren, tørr og myk klut eller børste.

Vått støv

Fører til flekker på platens overflate. Støvet må fjernes umiddelbart ved hjelp av rikelige mengder vann og en svamp eller myk børste.

Rengjøring av ferdig kledning

Ikke-kalsiumbaserte flekker:

- Bruk kaldt vann med høyt trykk på maks. 80 bar (minsteavstand fra plate 25 cm.) Bruk en flat viftedyse. Rotojet må ikke brukes. Utfør først en test på en ikke-synlig del av fasaden
- Bruk om nødvendig mild såpe eller oppvaskmiddel. Ikke bruk rengjøringsmidler som inneholder slipemidler eller løsemidler
- Ikke bruk rengjøringsmidler for glass!
- Kledningen må ikke vaskes i direkte sollys med alkaliske eller syreholdige rengjøringsmidler, ettersom rengjøringsmidlene kan forårsake flekker som ikke kan fjernes

Kalsiumbaserte flekker:

- Spray med en løsning med 9,5 % eddiksyre.
- La virke i noen minutter, men skal ikke tørke
- Bruk kaldt vann med høyt trykk til å skylle fasaden.

Gjenta trinn 1 til 3 på vanskelige flekker.

Rengjøring gjennom fasadens levetiden

Vanligvis vil det ikke være behov for rengjøring av kledningen siden regnvann vasker bort støv og smuss. Hvis spesielle miljøforhold fører til skitten overflate, kan kledningen vaskes med hageslange eller kaldt vann med riktig høyt trykk (maks 80 bar, avstand min 25 cm) .

For å unngå at støv samler seg monteres Gravial-plater vertikalt. Hvis det vurderes montering horisontalt, som er teknisk mulig, må man være oppmerksom på at støv kan sette seg fast og sette flekker på platene.

Begroing

Fjern alger/sopp med en løsning med 5 % hydrogenperoksid (H₂O₂) for å fjerne alle sporer.

Maskeringstape

Ved bruk av maskeringstape på plater er det viktig å være oppmerksom på at de mest vanlige typene maskeringstape ikke er motstanddyktig mot UV-stråler.

Denne typen maskeringstape etterlater rester som ikke kan fjernes uten å forårsake skade på platens overflate. Følgende typer maskeringstape er anbefalt:

- Maskeringstape 3M Blue 2090 for midlertidig påføring (1–2 uker)
- Maskeringstape 3M Gold 244 for langvarig bruk.



Swisspearl Norge AS

Eternitveien 34
3471 Slemmestad
Norge
+47 31 29 77 00
info@no.swisspearl.com

swisspearl.com