

DIM Design- og installasjonsmanual  
Sigma 8 Pro – Fasadesystem



<b>Merknader, annet Systembeskrivelse Program</b>		Kommentarer, gyldighet, fordeler, bestilling av prosjekterelatert materiale	3
		Karakter, System, Systemkonfigurasjon	4
		Oversikt over platestørrelser, tekniske spesifikasjoner	5
		Utseende og plateretning, planlegging og montasje	6–7
		Tilbehør	8
<b>Planlegging</b>	Montering	Tilbehør til underkonstruksjon av tre- og metall	9
		Tilbehør for ekstra hull	10
		Planlegging, bearbeiding, nedhengte deler, braketter, fuger, ventilasjon	11
		Åpninger for ventilasjon, stillaser, fugemasser, baksiden av platen	11
		Mottrykk, Vindlast, Byggehøyde, Måling	12
		Plassering, Kantområde	12
		Typer underkonstruksjoner, fastsettelse av aksedimensjoner, avstemming	13–15
		Plassering av braketter	16–18
		Opphengsskinne, Platesikring, Akser på komponenter	19–23
		Monteringsavstander, Eksempler Sigma 8 Pro Vertical, Horisontalt	24–25
		Enkeltplater, avstandsstrips til montasje, montering	26–27
<b>Design</b>	Underkonstruksjon i tre	Informasjon om montering, horisontal fugelist	28–29
		Støtteplater, fester, fuger, festeanordning	30
		Montering av U-bøyler, Omega-braketter	31–33
		Utvendig hjørne, innvendig hjørne, vinduer, takutstikk, fasadesokkel	34–43
		Underkonstruksjon i lettmetall og stål, festeanordning	44
	Underkonstruksjon i metall	Montering av U-bøyler, Omega-braketter	44–47
		Utvendig hjørne, innvendig hjørne, vinduer, takutstikk, fasadesokkel	48–57
		Ettermontering	58
		Organsirering av arbeidsplassen	59
		<b>Montering</b>	Utskifting av plater
Utstyr på byggeplassen	Mellomlagring på byggeplass, retningslinjer, transport		60
Teknisk info	Kantforsegling, utskjæringer og arbeidsstykker, verktøy		61
Bearbeiding, Verktøy	Maskeringstape, Rengjøring		62
Tildekking, Rengjøring			

## Merknader

Denne DIM (design + installasjonsmanual) inneholder teknisk informasjon om design og montering. Kontakt en av våre selgere eller vårt kontor for mer informasjon om:

- Leveringsvilkår
- Priser
- Produkter og farger
- Leveringstid etc.

Generell informasjon er tilgjengelig på [swisspearl.com](http://swisspearl.com)

## Swisspearl Norge AS

Eternitveien 34  
3471 Slemmestad  
Norge  
+47 31 29 77 00  
[info@no.swisspearl.com](mailto:info@no.swisspearl.com)

## Forbehold

Informasjonen og anbefalingene i denne design- og installasjonsmanualen ("DIM") tilbys som en tjeneste til arkitekter, entreprenører, installatører og andre personer som er involvert i bruk av produktene våre, og er ikke ment å frita disse fra deres eget ansvar. Informasjonen og anbefalingene i dette dokumentet antas av Swisspearl Group å være nøyaktige på tidspunktet for utarbeidelse av denne DIM-guiden, eller innhentet fra kilder som anses å være generelt pålitelige. Swisspearl Group gir ingen garantier med tanke på nøyaktigheten av innholdet i denne DIM-guiden og skal ikke holdes ansvarlig for krav knyttet til noen bruk, selv om det skulle fremsettes påstander om at informasjonen eller anbefalingene er unøyaktige, ufullstendige eller på annen måte misvisende. Informasjonen og anbefalingene i dette dokumentet er ment for bruk i kombinasjon med vurderingene og erfaringene av profesjonelle personer med kompetansen til å vurdere betydningen av og begrensningene i innholdet i manualen. Swisspearl Group fraskriver seg uttrykkelig alle garantier, uttrykte eller underforståtte, for ethvert forhold som er beskrevet eller illustrert i dette dokumentet, og påtar seg intet ansvar for skader av noe slag, inkludert – uten begrensning – personskade eller materiell skade som er utledet fra denne DIM eller bruken av materialene som er beskrevet i her.

## Gyldighet

På monteringstidspunktet gjelder den nyeste dokumentasjonen, som er tilgjengelig på [swisspearl.com](http://swisspearl.com)

## Fordeler

Den nedhengte, ventilerte fasaden med Largo-plater gir følgende fordeler:

- Optimal værbeskyttelse
- Ideell når det gjelder konstruksjonsteknikk
- Kan monteres hele året (tørrmørtel- konstruksjon)
- Høy livskvalitet på grunn av et sunt inneklima om vinteren og sommeren
- Enkel montering med velprøvd teknologi
- Avanserte og detaljerte løsninger
- Problemfri håndtering av bygningstoleranser
- Bærekraftig, holdbar og stabil

## Prosjektrelatert materiell

De unike egenskapene til Largo fibersementplatene kjennetegnes blant annet med de naturlige råmaterialekomponentene. Disse kan variere i utseende eller fargenyanser mellom de ulike produksjonene. Husk: Ta høyde for dette ved bestilling slik at fargenyansene blir minst mulig.

**Kjennetegn**

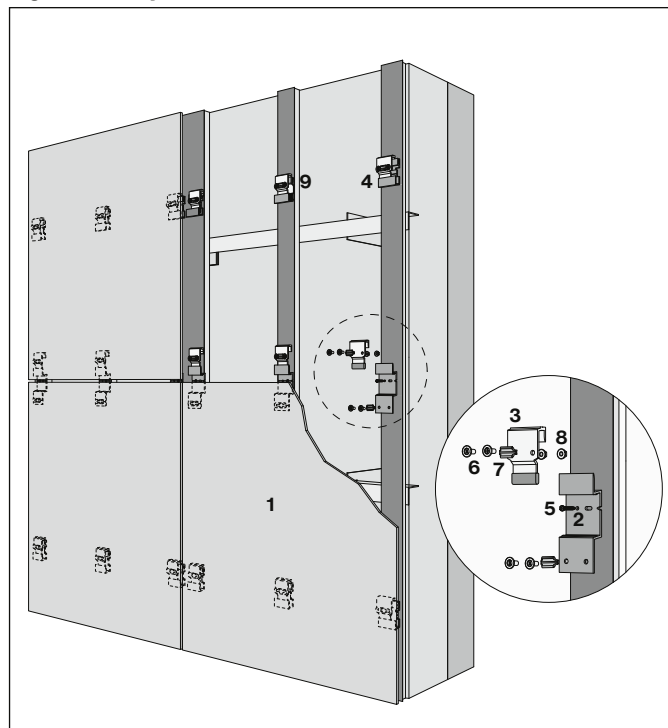
Largo fasadeplater med skjult innfesting, gir et unikt uttrykk av høy kvalitet.

**Systemet**

Sigma 8 Pro fasadesystem består av Largo fasadeplater i 8 mm tykkelse. Dimensjonene kan velges etter prosjekt, med maks. størrelse 3050x1250 mm. Systemet krever skjulte fester som må beregnes fra prosjekt til prosjekt. Platene kappes til i henhold til bestilling for hvert prosjekt ved fabrikken, og er klargjort for systemet. Dette gjøres i henhold til målene som er spesifisert fra kunden. Brakettene monteres på byggeplass.

Det gjennomprøvde konseptet med festebraketter gjør det mulig å montere Sigma 8 Pro på standard avstandsskruer, tre-metall og metall.

- 1 Largo plate 8 mm
- 2 Omega-brakett S8 Pro
- 3 Festebrakett S8 Pro
- 4 U-bøyle S8
- 5 SR2 S8 rustfritt stål, skruer, Inox, 4,8x30 mm, pulverlakkert svart
- 6 Gjenge anker S8 Pro
- 7 Avstandsstykke S8 Pro
- 8 Mutter med flens og låsetanning
- 9 Platesikring K S8, ubehandlet rustfritt stål

**Sigma 8 Pro-system**

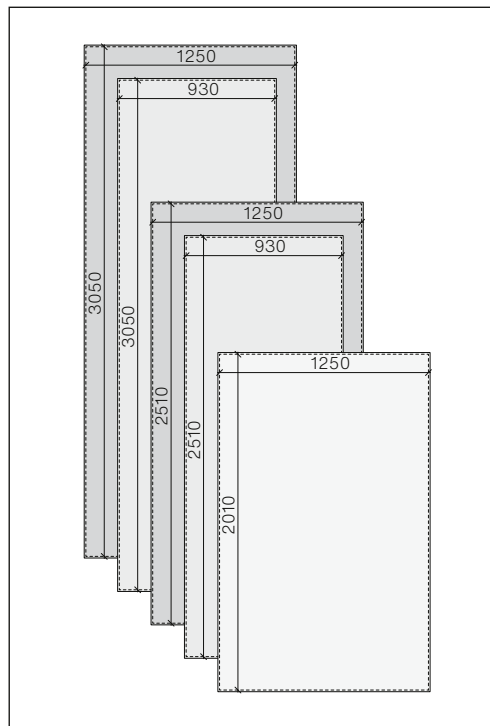
## Oversikt

<b>Largo</b>		Nobilis Nobilis HR Planea Terra	Carat Carar HR Reflex Avera Vintago
Tykkelse	mm	8	8
Overflate	ca. vekt kg/m <sup>2</sup>	15,7	15,7
Format:	mm		
Originalplater	<b>maks. anvendelig format</b>		
3070 × 1270	<b>3050 × 1250</b>	■	■
2530 × 1270	<b>2510 × 1250</b>	■	■
2030 × 1270	<b>2010 × 1250</b>	■	
3070 × 950	<b>3050 × 930</b>	■	
2530 × 950	<b>2510 × 930</b>	■	

### Nobilis- og Carat-HR for Largo storformat

HR-platene har en ensidig, fabrikkpåført spesiallakk for Nobilis- og Carat-fargene med beskyttende effekt mot forurensning og graffiti.

## Oversikt platestørrelser



Platetykkelse 8 mm: Maksimalt brukbare formater [mm]

## Produktinformasjon

- Tetthet 1,8 g/cm<sup>3</sup>
- Elastisitetsmodul ca. 15 000 MPa
- Designmotstand for bøyning ca. 8,0 MPa
- Termisk ekspansjonskoeffisient 0,01 mm/mK
- Brannklassifisering i henhold til NFPA285 EN 13 501-1 og A2-s1, d0
- Frostbestandighet og holdbarhet i henhold til EN 12467
- Temperaturområde -40 °C til +80 °C

Oversikt over tilgjengelige farger og formater. For undersider på vinduskarm og toppkarm, se: «Fasadeprogram og farger».

## Overflate, utseende og plateretning

Den skimrende overflaten til Reflex og Vintago oppfattes forskjellig avhengig av lys og vinkel. Denne spennende effekten har opphav i Reflex' spesielle overflatefinish og platenes produksjonsretning. I Vintago-modellen skapes denne effekten av et lineært slipemønster. Reflex- og Vintago-platene må alltid legges i samme retning for å skape et ensartet fargeuttrykk i fasadeoverflaten.

## Planlegging, montering

Monteringsretningen for Reflex-, Vintago- og Vintago – Reflex-overfater er viktig ved planlegging og montering. Følg alltid pilenes retning på baksiden av platene.

## Identifisering

Reflex- og Vintago-platene er merket på baksiden med piler som viser produksjonsretning. De går alltid parallelt med langsiden på den ukappede opprinnelige platen.

## Bestilling

Ved bestilling må kappeliste legges ved med informasjon om monteringsretning (pilretning). Reflex- og Vintago-platene kappes i henhold til disse spesifikasjonene.

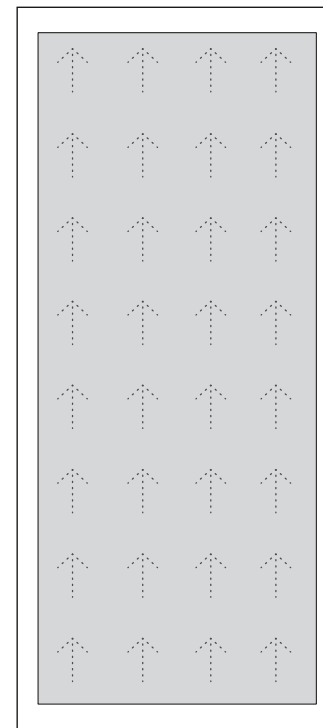
## Kundesupport

Et optimaliseringsverktøy med støtte for Reflex og Vintago er tilgjengelig for å hjelpe deg når du bestiller Largo-platene. Verktøyet er tilgjengelig på [www.swisspearl.com](http://www.swisspearl.com)

## Plassering

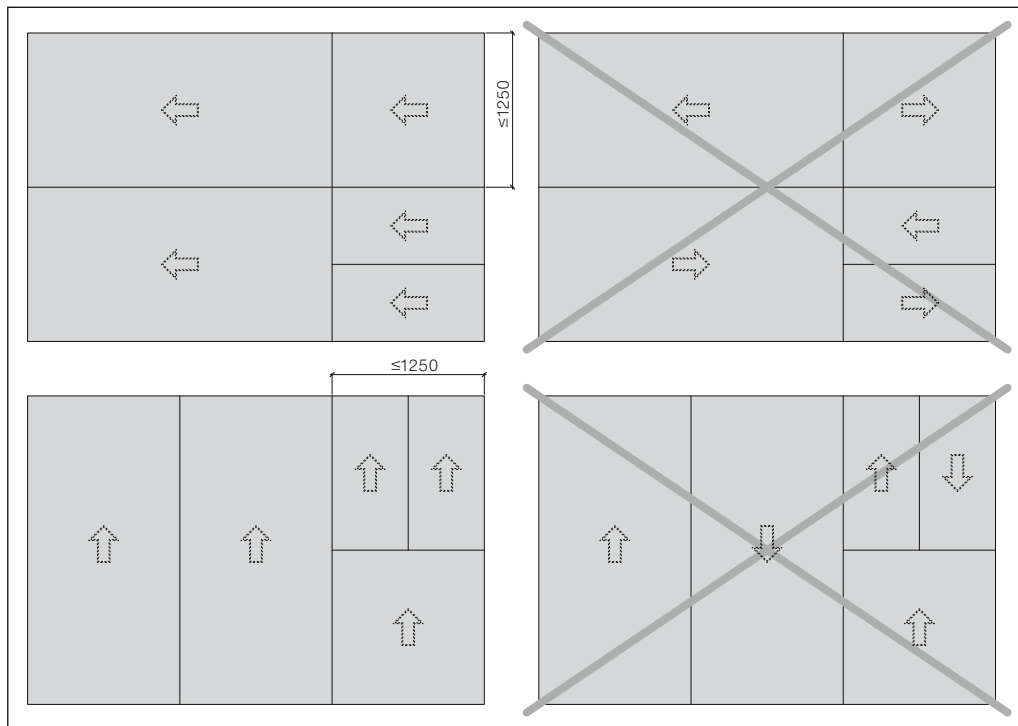
Det anbefales å bestille platene etter plassering, etter rekkefølgen de skal monteres.

## Baksiden av Reflex, Vintago og Vintago – Reflex-plater



Det er et mønster med piler på baksiden for enklere identifisering.

## Planlegge og montere Reflex, Vintago og Vintago – Reflex



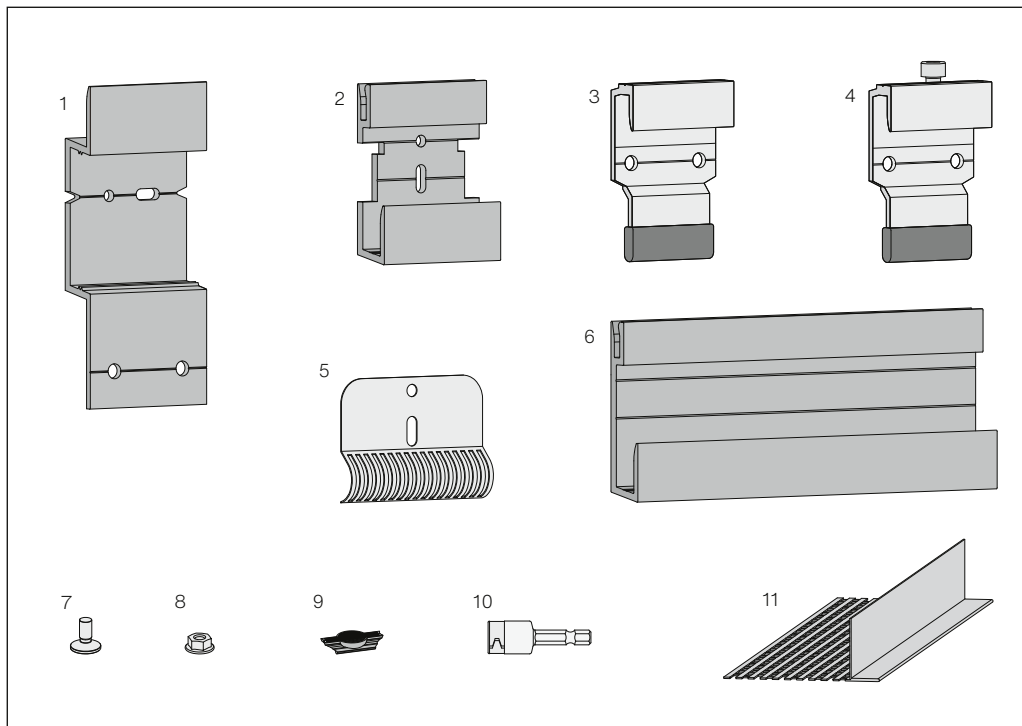
Pilene på baksiden av Reflex, Vintago og Vintago – Reflex-platene må plasseres i samme retning. Følg pilens retning for å unngå feilmontering:

Pilretning for horisontal montering:  
**Fra høyre til venstre**

Pilretning for vertikal montering:  
**Fra bunn til topp**

**Kapping etter CAD-tegning**  
 Ved skråskjæringer, utskjæringer eller perforeringer skal tegningene ha piler for å identifisere monteringsretningen, med den synlige siden (farget side) alltid vendt forover.

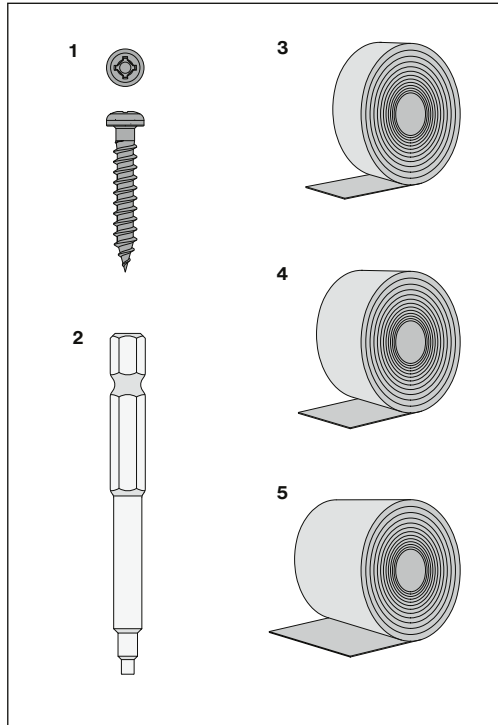
Utseende fasade (forside)

**Tilbehør**

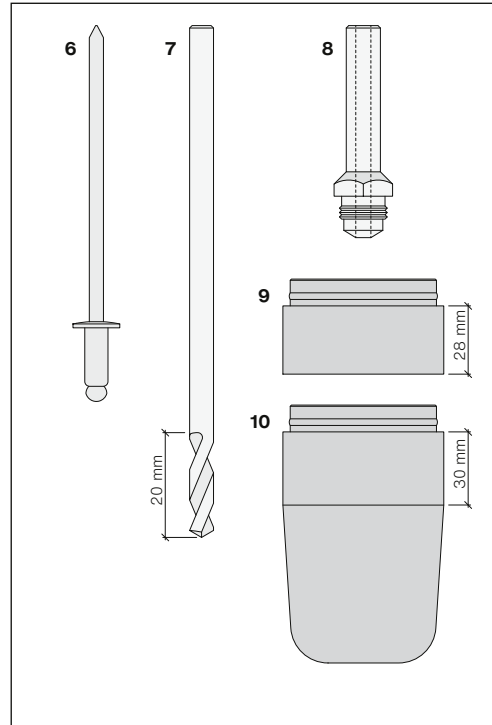
- 1 Omega-brakett S8 Pro, aluminium, svart anodisert
- 2 U-brakett S8, svart anodisert aluminium
- 3 Festebrakett S8 Pro, Alu med TPE
- 4 Festebrakett S8 Pro med justering (unbrako 5)
- 5 Platesikring K S8, ubehandlet rustfritt stål
- 6 U-profilstang S8, aluminium, svart anodisert, 3 m
- 7 Gjengeanker S8Pro
- 8 Mutter med flens og låsetanning
- 9 Avstandsstykke S8 Pro
- 10 Pipenøkkel M6
- 11 Ventilasjonsprofil S8 aluminium 0,8 mm blank eller i farge, delvis perforert, lengde 2500 mm



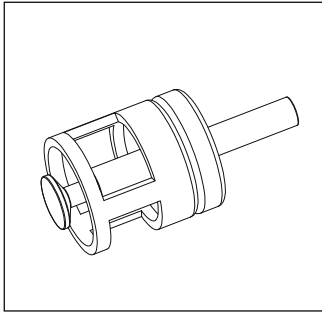
## Tilbehør til underkonstruksjon i tre



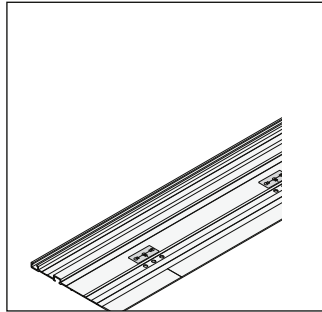
## Tilbehør til underkonstruksjon i metall



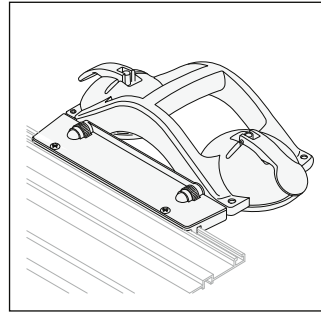
- 1 SR2 S8 skruer Inox for underkonstruksjon i tre, skruhode Ø8,0 mm SR2 type, 4,8×30 mm, svart pulverlakkert
- 2 SR2-innsats S8 70 mm
- 3 EPDM-tape S8 svart, 70 mm bredde
- 4 EPDM fugeetape S8 svart, for endefuger, utvendig og innvendig hjørnefuge 160 mm bredde
- 5 EPDM fugetape S8 svart, for vindusdetaljer, 180 mm bredde
- 6 Nagler S8 med spesialdor – Inox for underkonstruksjon av aluminium og stål, naglehode Ø9,0 mm, 4,8 × 12 mm, pulverlakkert svart, gripelengde 5,5–8,0 mm
- 7 Bor Ø4,9 mm S8 type A for aluminium, type S for stål, lengde 90 mm
- 8 Munnstykke S8 til Gesipa AccuBird®
- 9 Gesipa-AccuBird®, forlenger, 28 mm for nagler S8 med spesialdor
- 10 Gesipa-AccuBird Pro®, forlenger, 30 mm for nagler S8 med spesialdor

**Tilbehør fres (tilgjengelig på forespørsel)**

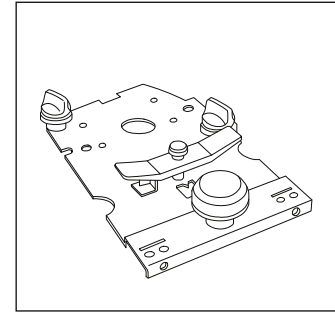
Systemfres S8 Pro



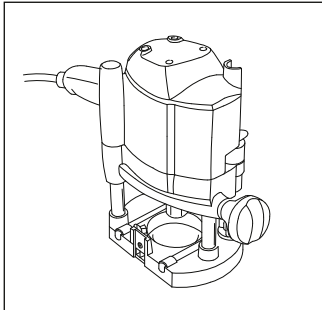
Styreskinne S8 Pro



Festool, vakumbærer



Festool, styreplate FP-LR 32



Festool, fres, på byggeplassen

**Systemdrill S8 Pro**

Systemdrillen S8 Pro leveres med dybdestopper. Diameter tange 8 mm. Maksimal tillatt hastighet er 10.000 rpm og må ikke overskrides.

**Styreskinne S8 Pro**

Styreskinnen S8 Pro er spesiallaget for Sigma 8 Pro. Styreskinnens lengde er 1400 mm.

**«GECKO» dobbel vakumbærer**

Styreskinnen kan festes sikkert til baksiden av platen med GECKO DOSH dobbel vakumbærer.

**FP-LR 32 styreplate**

Styreplate FP-LR 32 er koplign mellom styreskinne og fres.

**Festool, fres**

De komplekse Sigma 8 Pro-borene freses med en overfres.

Foreslåtte freser;

- Overfres OF 1010 R
- Overfres OF 1400 (tilbehør)

**Forutsetninger**

Maksimalt antall tillatte hull tre per plate.

En detaljert videoveiledning er tilgjengelig ved hjelp av QR-koden:



## Planlegging

Fasader designet med Sigma 8 Pro-systemet er velprøvd og av estetisk ypperste kvalitet. God planlegging er avgjørende. Effektiv montering on site kan deretter utføres på grunnlag av disse spesifikasjonene.

## Bearbeiding

Tilpasninger av Largo fasadeplater foregår prosjektrelatert etter bindende kundespesifikasjoner. Platene produseres etter prosjektspesifikk bestilling, kantene er kantforseglet og sporene for Sigma 8 Pro-systemet er frest inn på baksiden.

## Komponenter, braketter

S8 Pro-brakettene er tilgjengelig fra Swisspearl og er en integrert del av Sigma 8 Pro-systemet. Disse delene monteres på byggeplass.

## Bytte av plater

Det må være enkelt å skifte ut fasadeplater. For å sikre dette er det lagt inn en fugebredde på 10 mm i innfestingssystemet til underkonstruksjonen. For horisontale fuger kan uønsket farge på bakgrunnen skinne gjennom. Isolerende materiale i mørkt UV-bestandig materiale motvirker denne effekten.

## Ventilasjon

Minimum ventilasjonsavstand på baksiden er 40 mm. Det må tas hensyn til konstruksjonstoleranser av bygningen. Horisontale profiler må ikke redusere ventilasjonsåpningen på baksiden. Isolasjon må festes mekaniske, med lim eller begge deler.

## Ventilasjonsspalter

De må ha et tverrsnitt som tilsvarer minst halvparten av det bakre ventilasjonstverrsnittet. Det må tas hensyn til reduksjon av tverrsnittet som følge av ventilasjonsprofiler eller lignende.

## Stillaser

For å overholde bygningsforskrifter må stillasene tilpasses til hvert byggetrinn. Det må være tilstrekkelig plass til montering av plater mellom stillas og fasade. Stillas med innvendige braketter anbefales.

## Fugemasser

Før påføring av fugemasse eller tetningsmasse på Largo fasadeplater, må produsent rådføres for å avgjøre om produktet er egnet til formålet. For eksempel kan silikon og tiokolsparkel utsondre mykgjørende stoffer, noe som fører til flekker som ikke lar seg fjerne. Swisspearl fraskriver seg ethvert ansvar for slik forurensning av fasaden.

## Kompatibilitet

Ubehandlet aluminiumsprofiler (vindusbrett, rammer osv.) kan ikke brukes sammen med produkter i fibersement. Eksponerte aluminiumsdeler må være av anodisert eller pulverlakkert kvalitet med beskyttende film

for utendørs bruk. Kapping av plater eller borestøv i kombinasjon med fuktighet kan forårsake permanente flekker på anodiserte overflater.

## Platens bakside

Largo fasadeplate leveres med produksjons- og identifikasjonsdata på baksiden for kvalitets sikring. Disse opplysningene kan bli synlige med visse detaljer, for eksempel ved overliggere, ytterhjørner osv.

## Bygningsutvidelse

Ved konstruksjons ekspansjonsfuger må fasadens underkonstruksjoner og dekkplater skilles fra hverandre med en kontinuerlig ekspansjonsfuge.

### Referanseverdier vindhastighetstrykk

De generelle sonene i vindhastighetstrykks diagrammet er delt inn etter SIA-standardene som følger:

0,9 kN/m<sup>2</sup>, 1,1 kN/m<sup>2</sup> og 1,3 kN/m<sup>2</sup>. Videre må det tas hensyn til verdiene i overgangssonene til Alpene [1,1–3,3 kN/m<sup>2</sup>] og Kreta og fjelltoppene i Jurafjellene [2,4 kN/m<sup>2</sup>].

### Endelige målinger på byggeplass

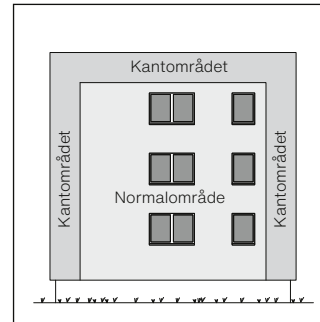
Dimensjonene på tegningen og aksene bestemmes normalt av en bygningsingeniør. Følgende bør vurderes:

- Inndelinger av underkonstruksjon
- Endelig sluttavstand
- Vindusjusteringer
- Rammer, vindusbrett, karmen
- Horisontale og vertikale fuger og avslutninger
- Mål for Largo fasadeplater (overføres til bestillingsskjemaet)
- Strukturelle forhold

### Plassering

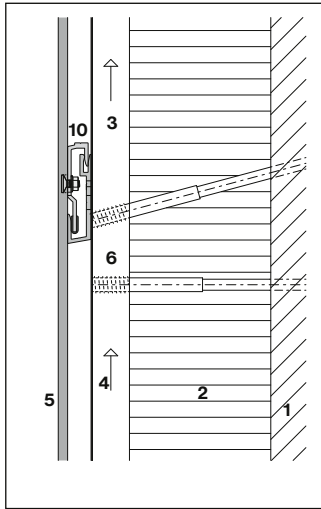
Det anbefales å bestille platene etter plassering, etter rekkefølgen de skal monteres. Bestillingsskjemaet er tilgjengelig på [www.swisspearl.com](http://www.swisspearl.com).

### Kantområde

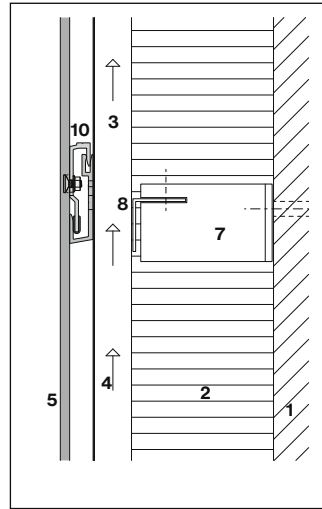


Bredden på kantområdet tilsvarer 1/10 av fasadelengden og fasadehøyden (min. 1,0 m maks. 2,0 m).

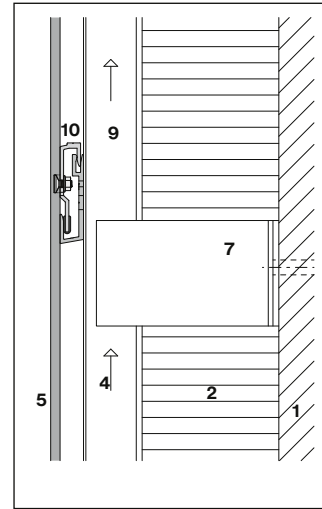
## Typer underkonstruksjoner



Tre-/avstandsskrue



Varmebro-optimalisert underkonstruksjon i tre/metall



Varmebro-optimalisert underkonstruksjon i metall

Sigma 8 Pro fasadesystem kan brukes med treskruer, avstandsskruer, tre-metall eller lettmetall underkonstruksjoner. Design- og monteringsspesifikasjonene samt konstruksjonsegenskapene til leverandøren av underkonstruksjonen må overholdes.

### Underkonstruksjon av tre

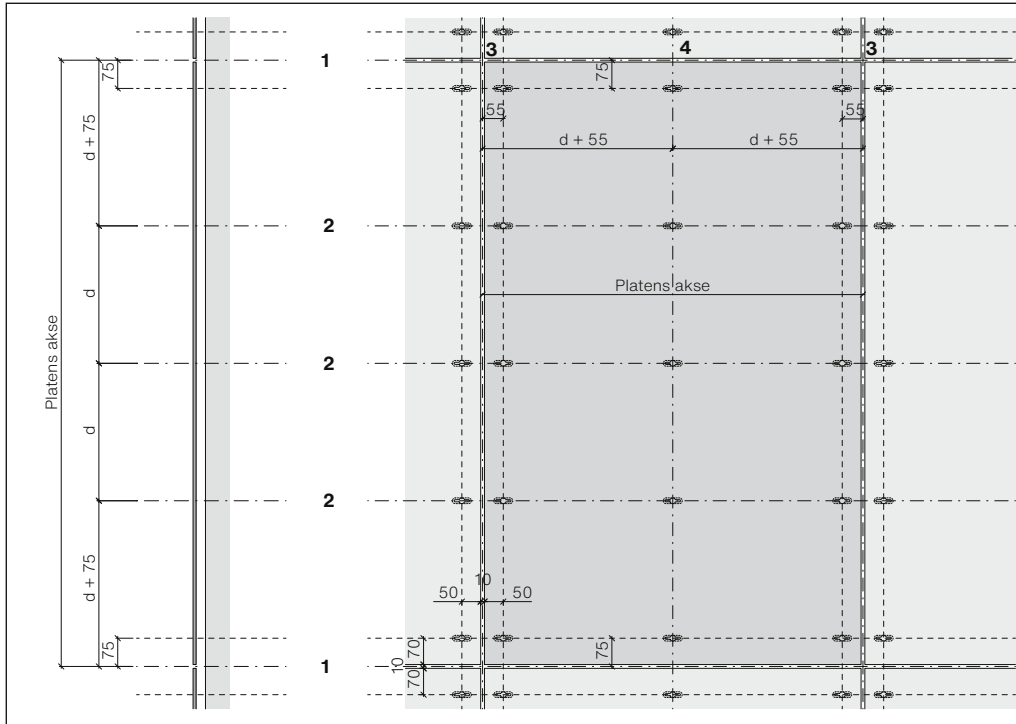
Ubeskyttet horisontale treverk må unngås.

For underkonstruksjon av tre eller treelementbygg skal det benyttes fasademembran som oppfyller kravene til beskyttelse av åpne fugefasader.

- 1 Støttekonstruksjon, underlag
- 2 Isolasjon
- 3 Vertikal støtteplate
- 4 Ventilert fasade
- 5 Largo plate 8 mm
- 6 Avstandsskruer

- 7 Brakett med termostopp  
Varmebrooptimalisert brakett
- 8 Horisontale lekler
- 9 Vertikale lekler
- 10 Sigma 8 Pro fasadesystem

**Fastsettelse av aksedimensjoner**



**Kantavstand**

Horisontalt	50 mm
Vertikalt	70 mm

Maksimal kantavstand er **100 mm**.

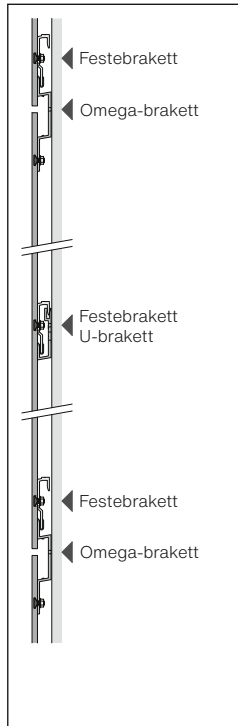
**Fugebredde**

Fugebredde på **10 mm** bestemmes av innfestings-systemet, systemavhengig.

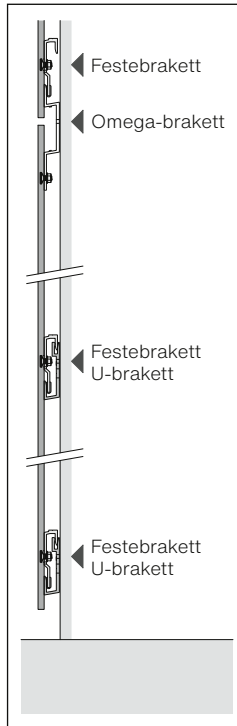
- 1 Horizontal plateakse:  
Referanselinje for montering av plate
- 2 Horisontale deleakser:  
Disse svarer til midtpunktet for boring av hull fra fabrikk og monteringsaksen for S8 U-bøyer
- 3 Vertikal plateakse:  
For inndeling av bærekonstruksjonen
- 4 Vertikal akse for mellomstøtte

Hjelp til planlegging, kryssning av horisontale og vertikale akser

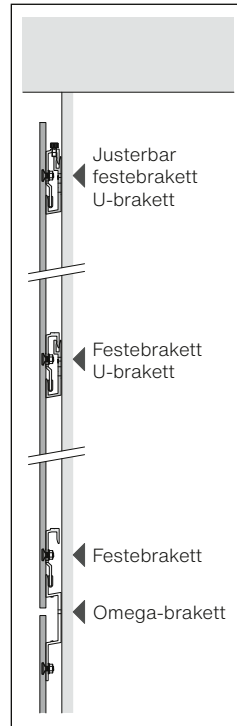
## Krysning og funksjon til brakett oppsett



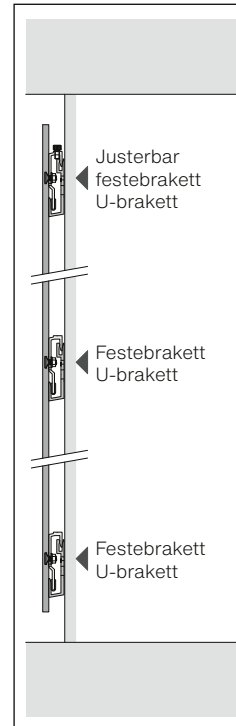
Områdeseksjon



Fasadesokkel



Fasadeavslutning

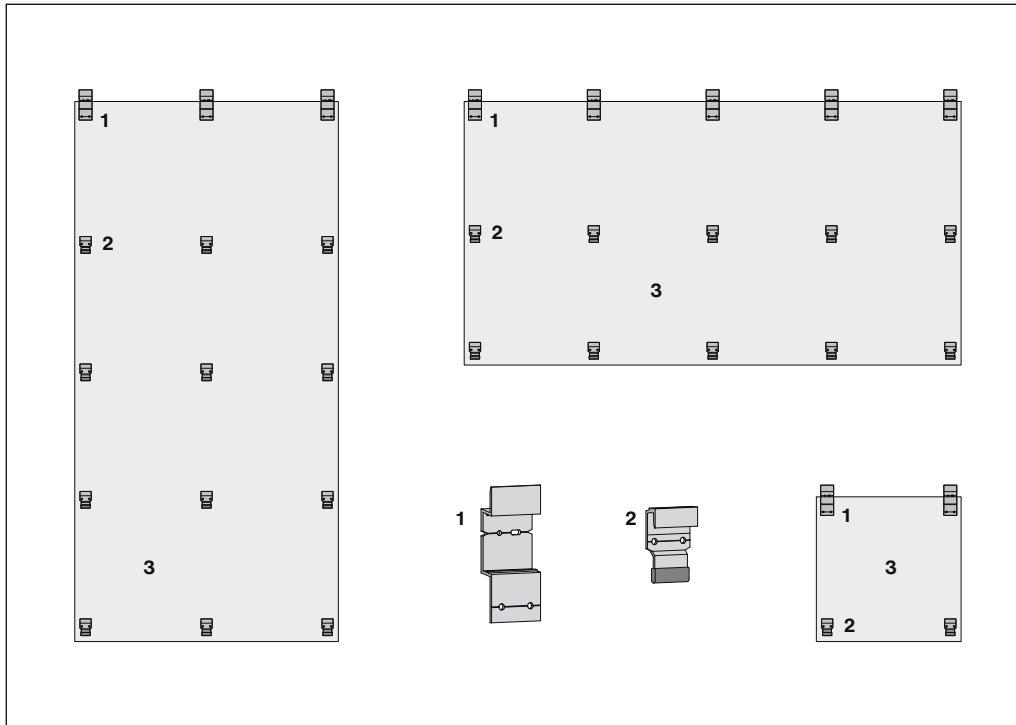


Vindusbrystning eller gulv

## Brakettoppsett

U-bøyer er montert på underkonstruksjonen ved hvert innhektingspunkt. Festepunkter i den horisontale fugen er unntatt fra dette. På disse punktene er platene festet med Omega-braketter og krever ikke U-bøyer. Omega-brakettene bruker også de laveste innhektingspunktene på overliggende plate.

**Layout av Omega-braketter på fasadens overflate**



**Fremgangsmåte**

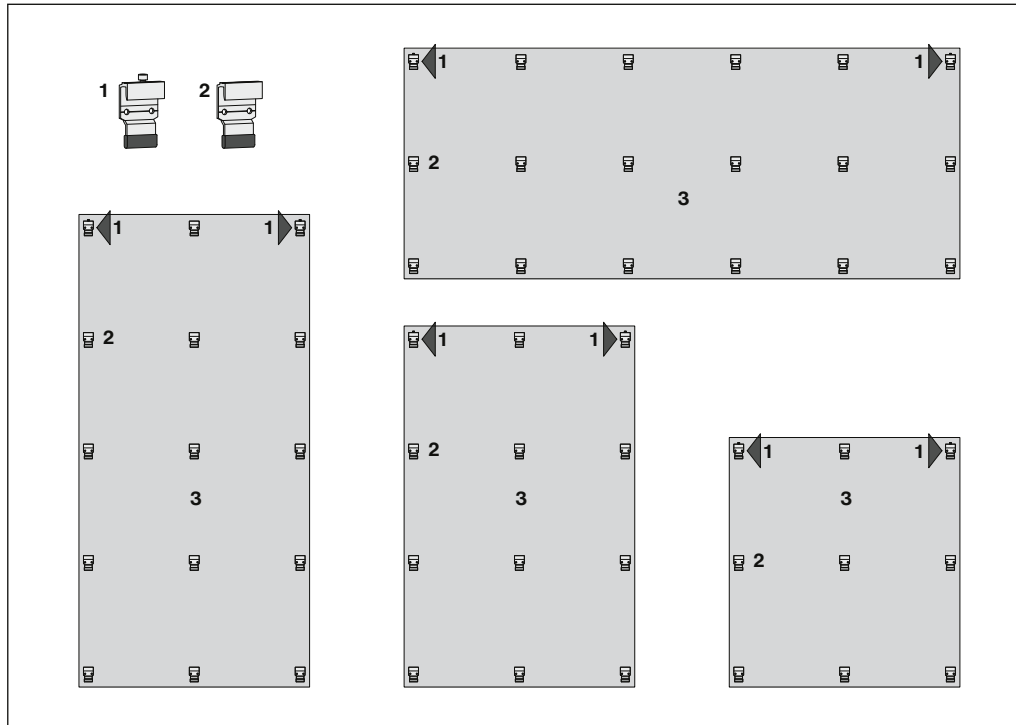
På baksiden av platene er det montert Omega-braketter på øverste rad, på radene under er det festebraketter. Omega-brakettene fører belastningen av platen inn i underkonstruksjonen, mens festebrakettene bærer vind- og sugekreftene. Dette oppsettet av braketter ekskluderer vindusbrystning og fasadeavslutningsplater.

- 1 Omega-brakett S8 Pro
- 2 Festebrakett S8 Pro
- 3 Largo plate, 8 mm

Eksempel på plateformater



## Plassering av festebraketter på øvre fasadeavslutning og på vindusbrytningsplatene



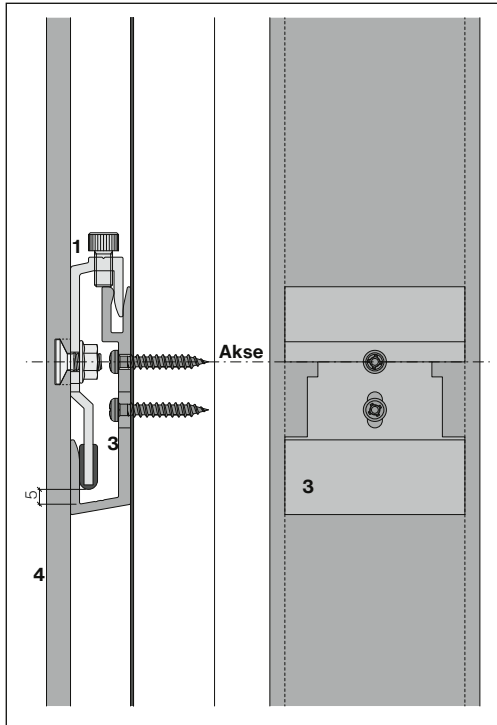
Eksempel på plateformater

## Fremgangsmåte

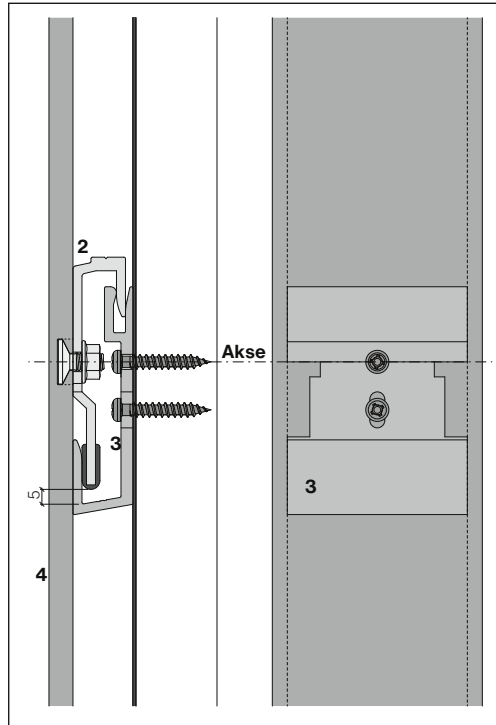
Ved fasadeavslutninger og vindusbrytningsplater er det montert festebraketter på baksiden ved alle festepunkter. Mekanisk innfesting med Omega-braketter er ikke lenger mulig i disse områdene. Lasten bæres av to stk. festebraketter S8 med justering. Pilene markerer hver festebrakett.

- 1 Festebrett S8 Pro med justering (piler)
- 2 Festebrett S8 Pro
- 3 Largo plate, 8 mm

**U-bøyle og festebrakett med justering**



**U-bøyle og festebrakett**



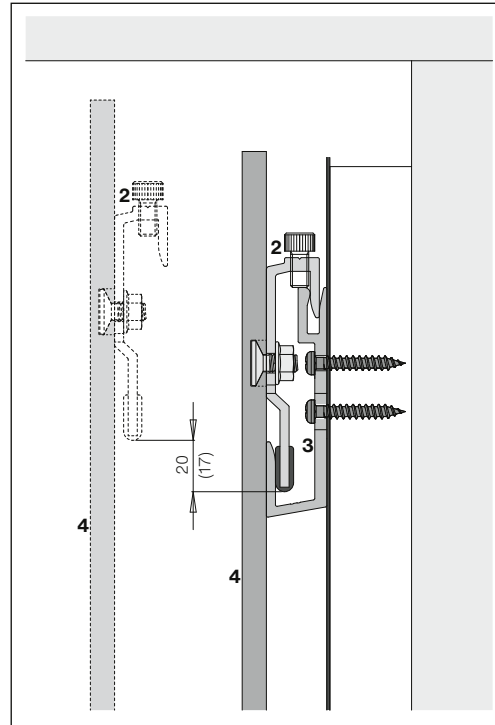
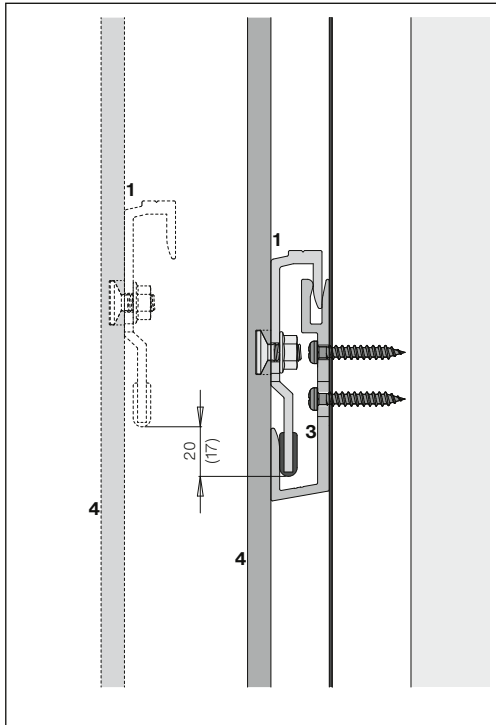
U-bøyler er montert på underkonstruksjonen ved hvert innhektingspunkt. Festepunkter i den horisontale fugen er unntatt fra dette. På disse punktene er platene festet med Omega-braketter og krever ikke U-bøyler. Den horisontale deleaksen henviser til midten av den bakre underkuttete forankringen / boring av underkutthull.

Festebraketter S8 Pro med justering bærer belastningen av platene. Justeringsskruene er fabrikkinnstilt til 5 mm og kan justeres (+3 mm / -4 mm) ved unøyaktigheter.

Festebraketter S8 Pro demper vindbelastningen som påvirker bygningsstrukturen. (vind- og sugekrefter)

- 1 Festebrakett S8 Pro med justering
- 2 Festebrakett S8 Pro
- 3 U-bøyle S8
- 4 Largo plate, 8 mm

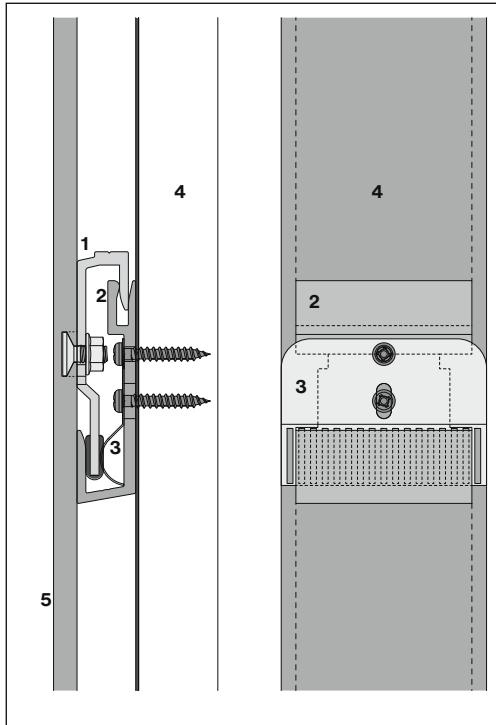
## Plass opphenssystem



Ved bruk av innfestingssystemer som Sigma 8 Pro må det tas hensyn til dybden ved fasadegjennomføringer. Ta hensyn til dette ved alle utskjæringer, for eksempel vindusbrett, kjøkkenavtrekk og diverse andre installasjoner.

- 1 Festebrakett S8 Pro
- 2 Festebrakett S8 Pro med justering
- 3 U-bøyle S8
- 4 Largo plate, 8 mm

Nødvendig dybde for innfesting er 17 mm. For å unngå begrensninger skal det beregnes 20 mm horisontal klaring.

**Montering platesikring K****Platesikring**

Fasadeavslutningsplatene og vindusbrystningsplatene er ikke mekanisk festet av opphenget. Platesikring benyttes for å unngå forskyvning.

Platene må justeres med tanke på i platesikringen før montering. Sideforskyvning er da ikke lenger mulig.

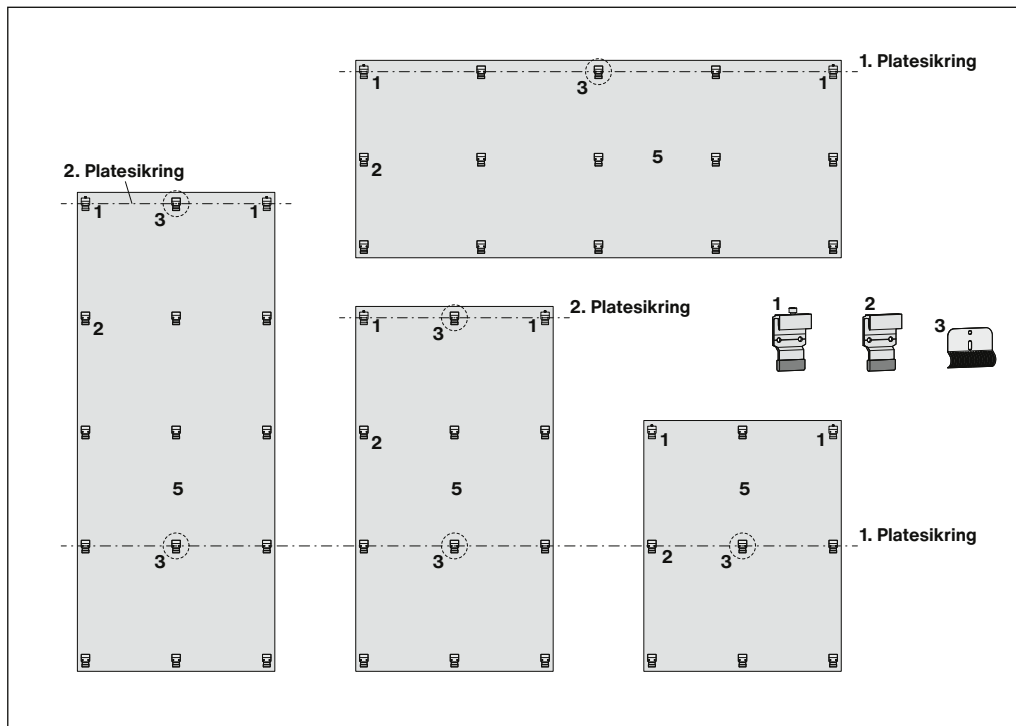
**Unntak enkeltplate**

Vertikalt plasserte enkeltplater i fasadeområdet innfestes mekanisk med to Omega-braketter. Ytterligere platesikring brukes på den andre monteringsraden på venstre eller høyre side for å unngå forskyvning av enkeltpanel plater på grunn av det ugunstige forholdet mellom platehøyde og platebredde.

- 1 Festebrakett S8 Pro
- 2 U-bøyle S8
- 3 Plassering av platesikring K S8
- 4 Vertikal støtteplate
- 5 Largo plate, 8 mm

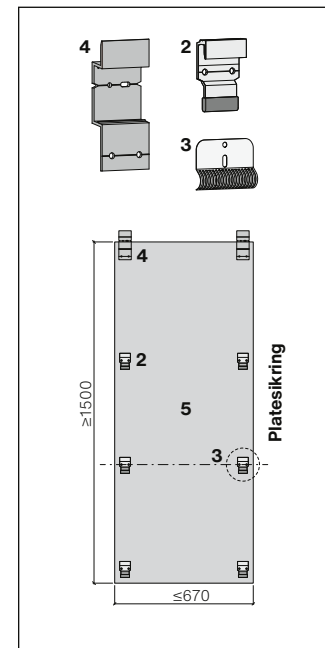
Platesikringen K er montert sammen med U-bøylen på underkonstruksjonen.

## Plassering av platesikring på øvre fasadeavslutning og på vindusplatene



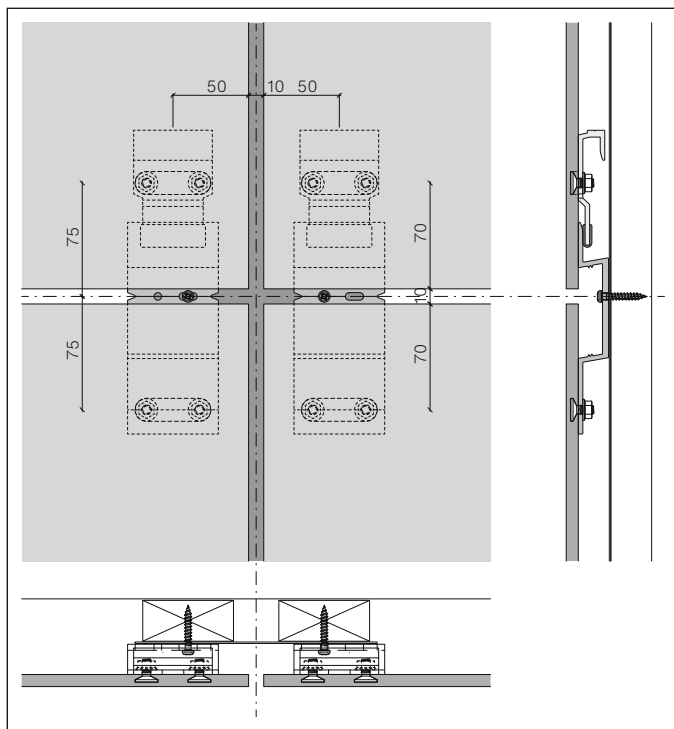
Platesikring er nødvendig for plater med to og tre horisontale monteringsrader.  
Med fire og flere horisontale monteringsrader kreves det en ekstra platesikring per plate.

## I områder med plater som ikke trenger mellomstøtte



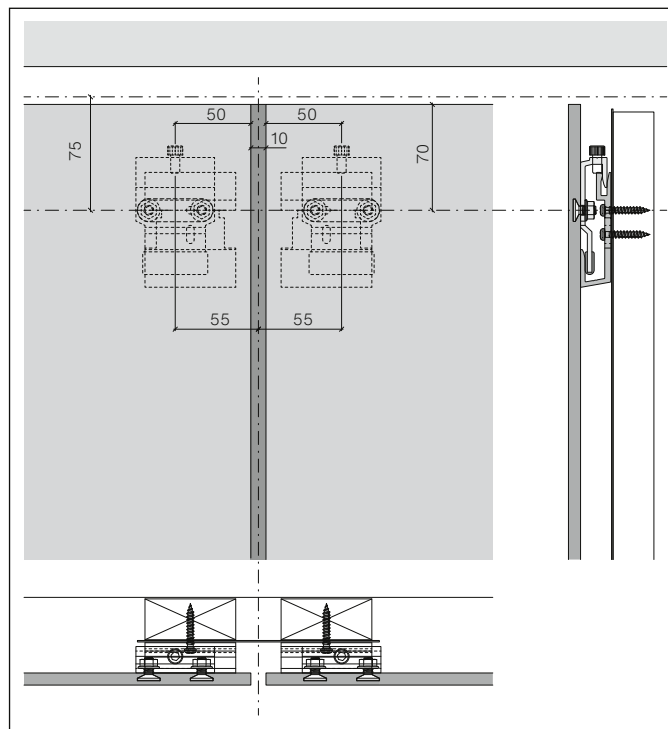
- 1 Festebrakett S8 Pro med justering
- 2 Festebrakett S8 Pro
- 3 Plassering av platesikring K S8
- 4 Omega-brakett S8 Pro
- 5 Largo plate, 8 mm

**Aksedimensjoner ved tverrfuger**



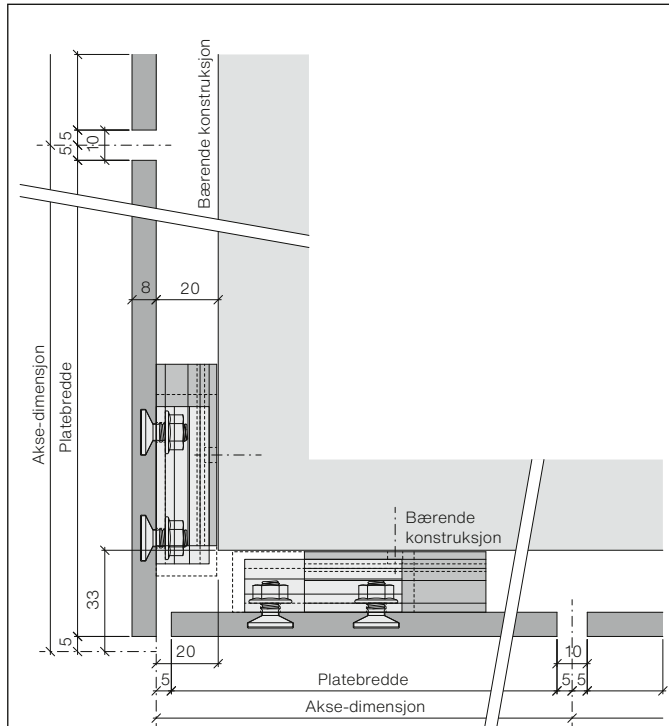
Planleggingshjelp, dimensjonering av aksene ved tverrfugen

**Aksedimensjoner ved fasadeavslutningen**



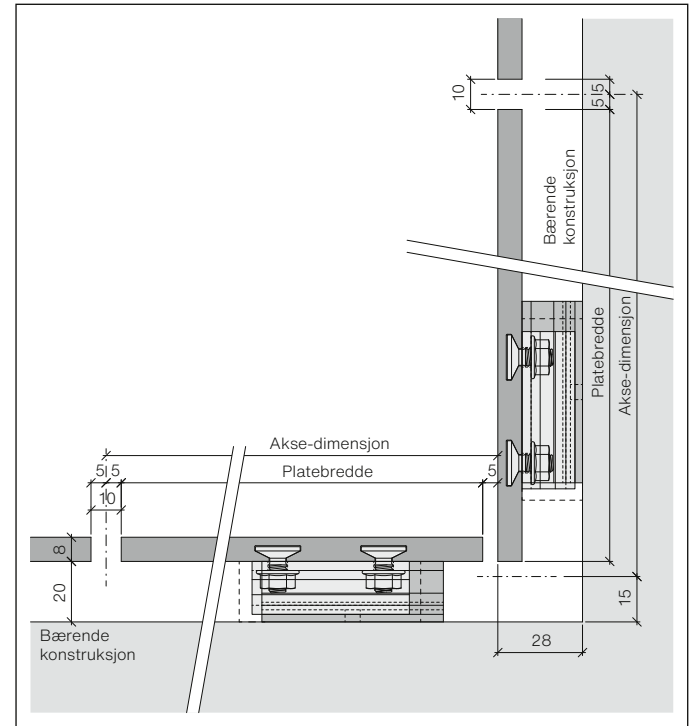
Planleggingshjelp, dimensjonering av aksene ved fasadeavslutningen

## Aksedimensjoner, utvendig hjørne



Planleggingshjelp, dimensjonering av aksene i ved utvendig hjørner

## Aksedimensjoner i innvendig hjørne



Dimensjonering av aksene ved innvendig hjørner

**Underkonstruksjon i metall og tre – 8 mm fasadeplater – forankringsavstander**

Karakteristisk verdi for vindlast (i henhold til europeiske standarder)		Designverdi for vindlast (med sikkerhetskoeffisient på 1,5)		Avstand d (avstand mellom nagler eller skruer)			
kN/m <sup>2</sup>	psf	kN/m <sup>2</sup>	psf	Vertikal plate (stående)		Horisontal plate (liggende)	
				horisontal mm	vertikal mm	horisontal mm	vertikal mm
-0,70	-13,90	-1,0	-20,90	570	725	590	550
-1,00	-20,90	-1,5	-31,30	570	580	590	550
-1,10	-23,00	-1,6	-37,90	570	480	490	550
-1,30	-26,50	-1,9	-39,70	570	420	590	380
-1,50	-31,30	-2,2	-46,90	380	580	590	380
-1,80	-37,60	-2,7	-56,40	380	480	490	380
-2,00	-41,80	-3,0	-62,60	380	480	490	380
-4,00	-83,50	-6,00	-125,30	300	330	330	220



## Underkonstruksjon i metall – 8 mm fasadeplater

### Entreprenørens ansvar

Avstandene i tabellen ovenfor skal anses som veiledende. For selve kledningskonstruksjonen må en lokalt godkjent ingeniør påta seg ansvaret for beregning og verifisering.

### Informasjon om plate

- Elastisitetsmodul MOE ca. 15 000 MPa
- Strekkfasthet (typisk) MOR (gjennomsnitt) > 22 MPa
- Designverdi bøyemotstand 8,0 MPa (2,5 sikkerhetsfaktor)
- Tetthet > 1,75 g/cm<sup>3</sup>

### Resultater etter testing i henhold til EAD 330030-00-0601, august 2018 "Feste for ytterveggkledning" Innfestingssystem: Swisspearl Largo, tnom = 8 mm festet med Sigma 8 Pro

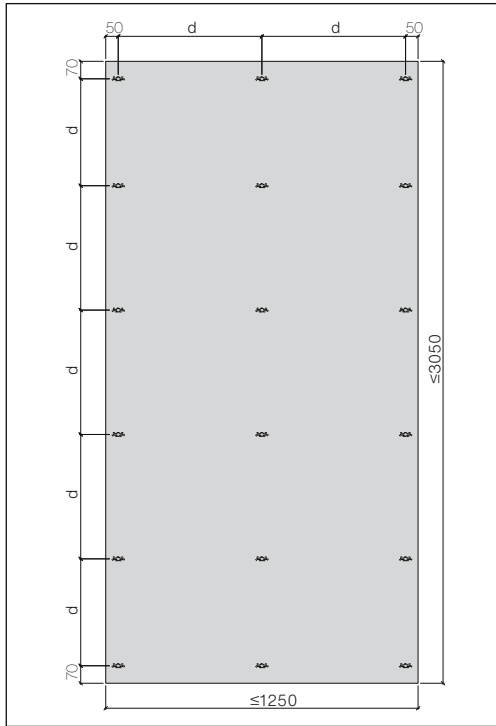
Strekkfeil i anker	Rk	festeavstand
uten bøyning l <sub>sup</sub> 135 mm	1165 N	340 mm
med bøyevirkning l <sub>sup</sub> 225 mm	975 N	560 mm
med bøyevirkning l <sub>sup</sub> 300 mm	565 N	750 mm
Skjærbelastning	1050 N	
	1965 N	
Kombinert skjærbelastning og strekkkraft 30°	2045 N	

l<sub>sup</sub> = avstanden mellom støtten og platebøyen, korresponderer med festeavstanden

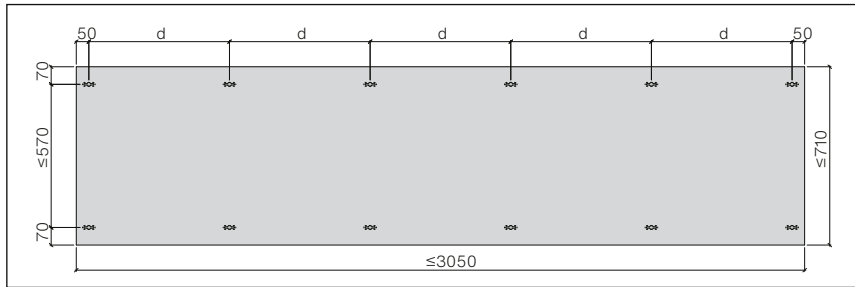
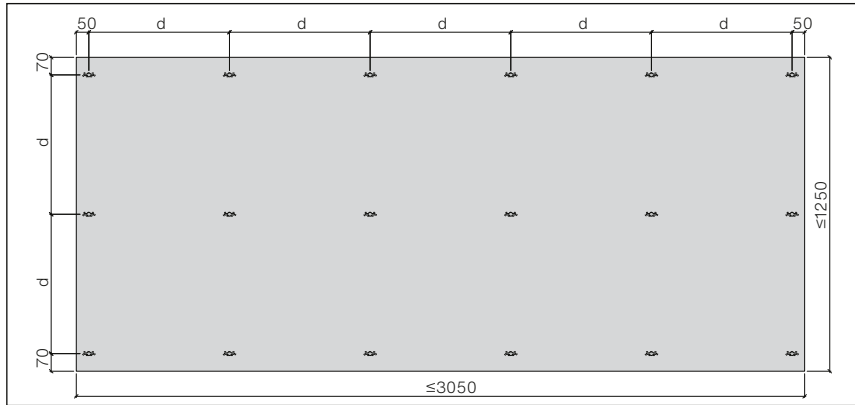
Alle verdier bestemmes eksternt av testinstituttet MPA Hannover.  
Alle verdier for last Rk er oppgitt som 5 % fraktile verdier (prøvestørrelse: 10 stk.).

De angitte verdiene for last skal ikke brukes i konstruksjonen. Før bruk i statiske beregninger skal de angitte verdiene for last omformes til designverdier med tanke på lokale sikkerhetskrav til byggeprosjekter.

**Sigma 8 Pro, vertikalt**

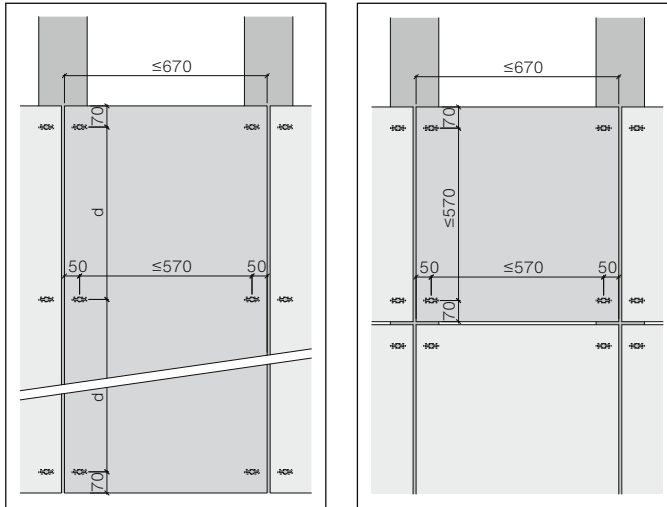


**Sigma 8 Pro, horisontalt**



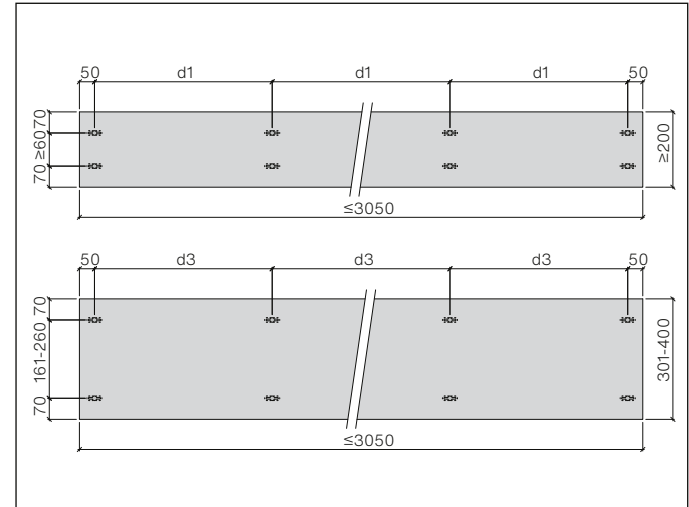
Veiledende verdier for maksimal monteringsavstand [d] i mm for to- eller flere fasadeplater.

## Enkeltplate fasadeplate



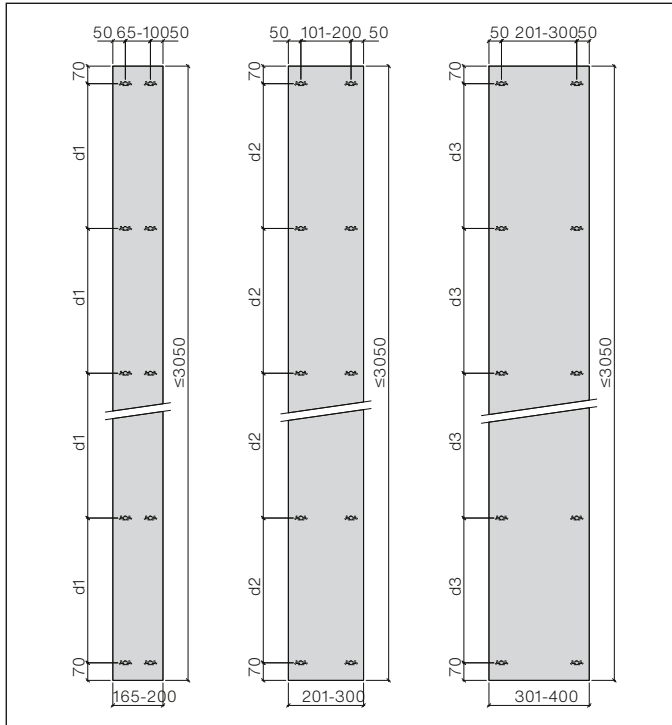
Maksimal monteringsavstand for enkeltplate fasadeplater er 570 mm. Hvis lavere verdier følger fra fastsettelsen av maksimal festeavstand, må disse benyttes.

## Strips montert med Sigma 8 Pro, horisontalt



For horisontale strips er den systembaserte minste platehøyden i området 200 mm. Minste platehøyde for alle kantplater, for eksempel ved fasadeavslutningen eller under vindusbrettet, er 250 mm.

**Strips montert med Sigma 8 Pro, vertikalt**



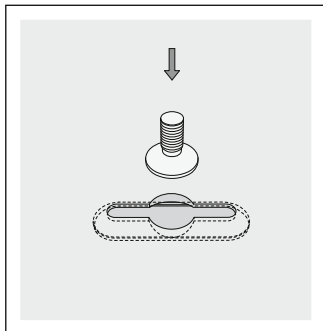
**Maksimal monteringsavstand for strips/vinduskarmer**

Vindtrykk/vindsug $q_{p0}$ -Vindhastighet v.		0,9 kN/m <sup>2</sup> -1,3 kN/m <sup>2</sup> 138 km/t-165 km/t			
Høyde på bygg i [m]		≤8	≤15	≤30	
Stripes-bredde [mm]	165-200	d1	500	500	500
	201-300	d2	570	550	500
	301-400	d3	600	550	500

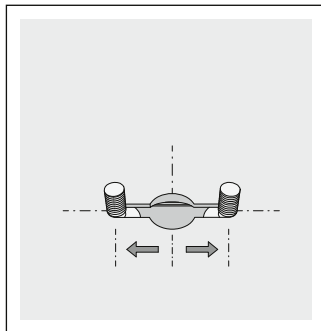
Monteringsavstand for Largo-strips montert horisontalt eller vertikalt.

For vertikalt installerte strips, er den systembaserte min. platebredden 165 mm.

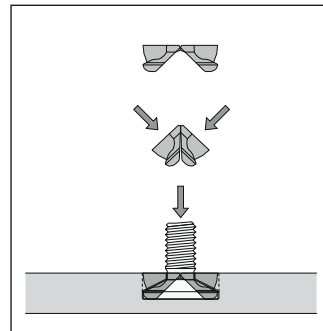
## Monteringsanvisning



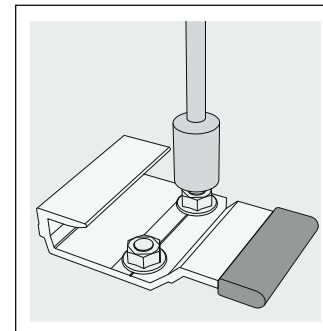
Sigma 8 Pro leveres ferdig boret på platene fra fabrikk.



De to S8 Pro gjengeankerene settes i hullet og flyttes til sidekanten.



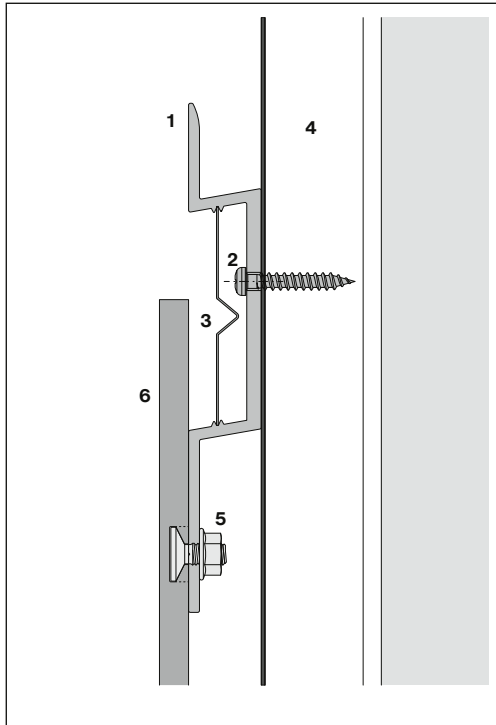
S8 Pro avstandsstykke presses sammen og settes inn i hullet mellom de to gjengede ankerene. Trykk for å fordele S8 Pro avstandsstykkene igjen.



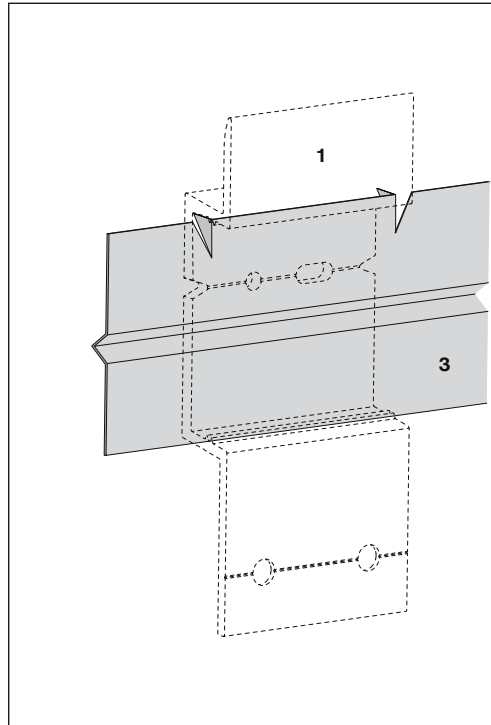
Fest opphenget og/eller Omega-brakettene.

Må utføres med momentnøkkel Moment 2,5 Nm.

Etter montering av brakettene henges platene umiddelbart opp og festes til underkonstruksjonen uten mellomlagring. Monteringen utføres nedenfra og opp.

**Horisontal fugelist (tilbehør)**

Horisontal fugelist – aluminium 0,5 mm, svart, pulverlakkert.



Slissing og bøyning hindrer at de horisontale fugelistene forflytter seg.

Den horisontale fugelisten tilpasses til platebredden minus 2 mm og klikkes inn i styresporene på Omega-brakettene. Slissing og bøyning hindrer at de horisontale fugelistene forflytter seg. Direkte utskifting av defekte plater vil ikke lenger være mulig på grunn av den kontinuerlige horisontale fugelisten. Demontering av flere plater er nødvendig.

Spesialbestilling på forespørsel, varen finnes ikke i standardsortimentet!

- 1 Omega-brakett S8 Pro
- 2 Ekstra del
- 3 Horisontale fugelister – aluminium 0,5 mm, svart, pulverlakkert, lengde 3050 og 2510 mm
- 4 Vertikal støtteplate
- 5 Sigma 8 Pro systemanker
- 6 Largo plate 8 mm

## Understøtte

For den vertikale ekspansjonsfugen:

- Understøtte, vertikale  
2× min. 27×48 mm.

For mellomstøtten:

- Støttelameller  
1×min.27×48 mm.

Alle understøtter må planlegges på én side og oppfylle følgende krav:

- Tykkelse min. 27 mm
- Styrkeklasse II (FK II/C24)
- Fuktighet i tre maks. 20 m-%

## Festemidler

For en understøtte bredde på min. 48 mm er det nødvendig med én skrue for hvert monteringssted.

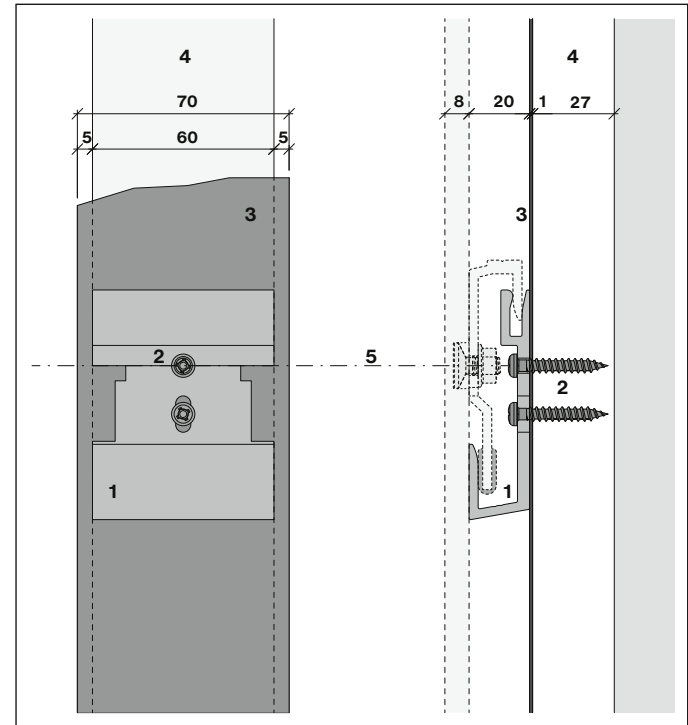
## Vertikale fuger

Ved vertikale ekspansjonsfuger, innvendige hjørner og utvendige hjørner må underkonstruksjonen i tre, inkludert mellomstøtter, beskyttes mot fuktighet ved hjelp av EPDM gummilist over hele lektebredden. Sideoverhønet er 5 mm.

## Feste brakettene

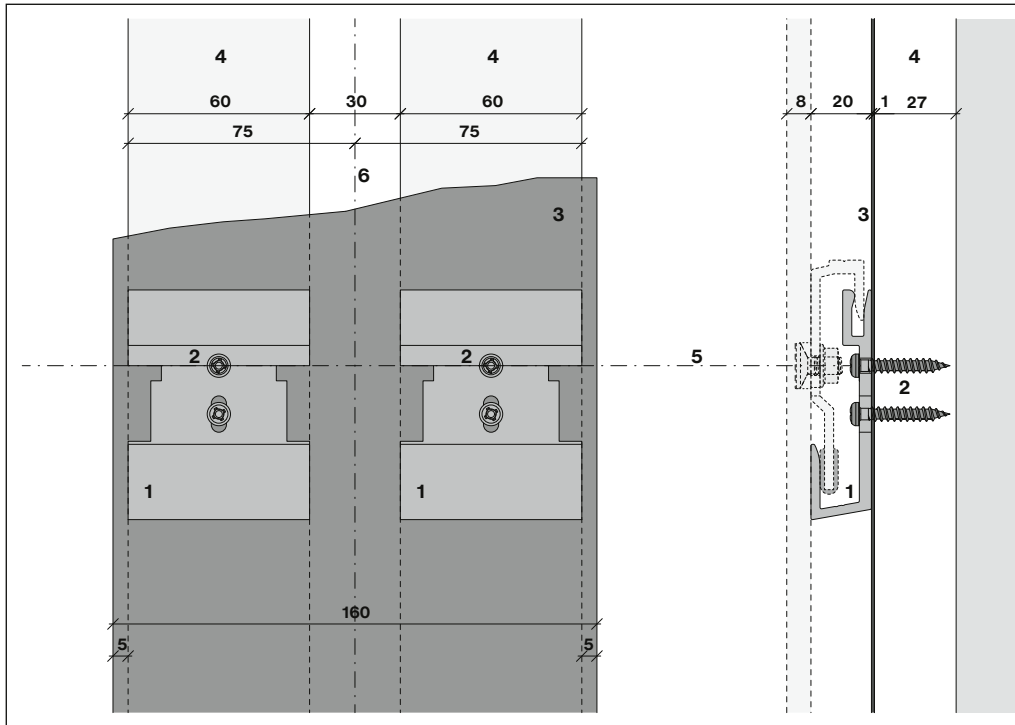
SR2 S8 rustfrie skruer, Inox for underkonstruksjon i tre, skruhode Ø 8,0 mm, 4,8×30 mm, svart, pulverlakkert

## Montere U-bøyle på mellomstøtte



- 1 U-bøyle S8
- 2 SR2 S8-skruer, 4,8 × 30 mm
- 3 EPDM-tape S8 70 mm
- 4 Lekt, vertikal, min. 27×48 mm
- 5 Horizontal akse

Vedlegg: 2 SR2 S8-skruer, 4,8 × 30 mm per U-bøyle

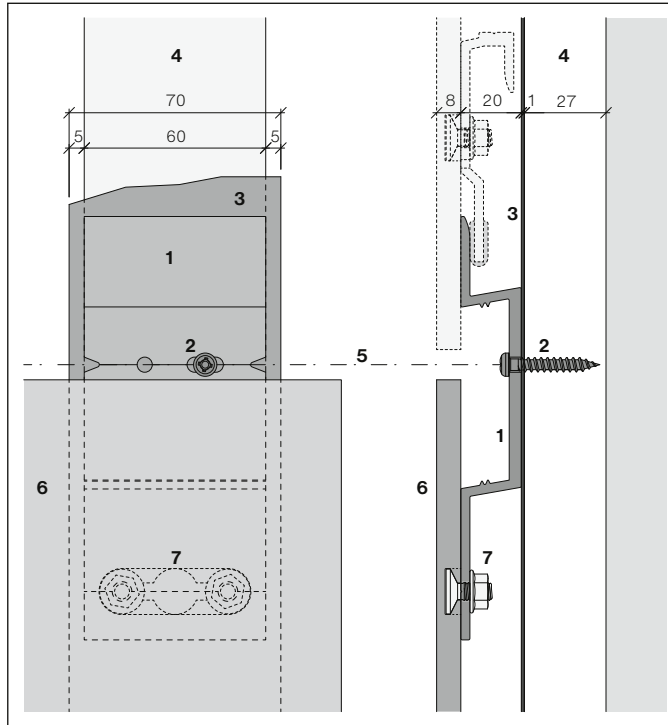
**Montering av U-bøyle ved den vertikale ekspansjonsfugen**

- 1 U-bøyle S8
- 2 SR2 S8-skruer, 4,8 × 30 mm
- 3 EPDM fugetape S8 160 mm
- 4 Lekt, vertikal, min. 27×48 mm
- 5 Horizontal akse
- 6 Vertikal akse

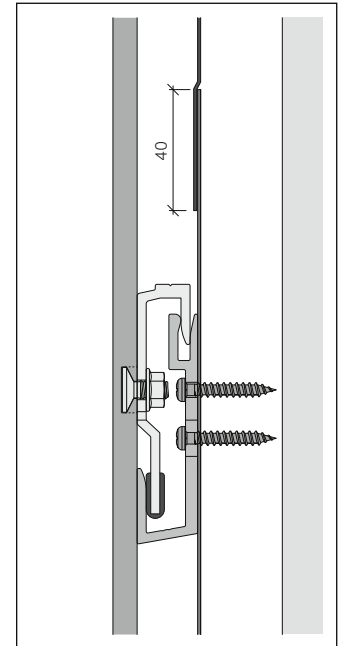
Vedlegg: 2 SR2 S8-skruer, 4,8 × 30 mm per U-bøyle



## Montering av Omega-klamme på mellomstøtte

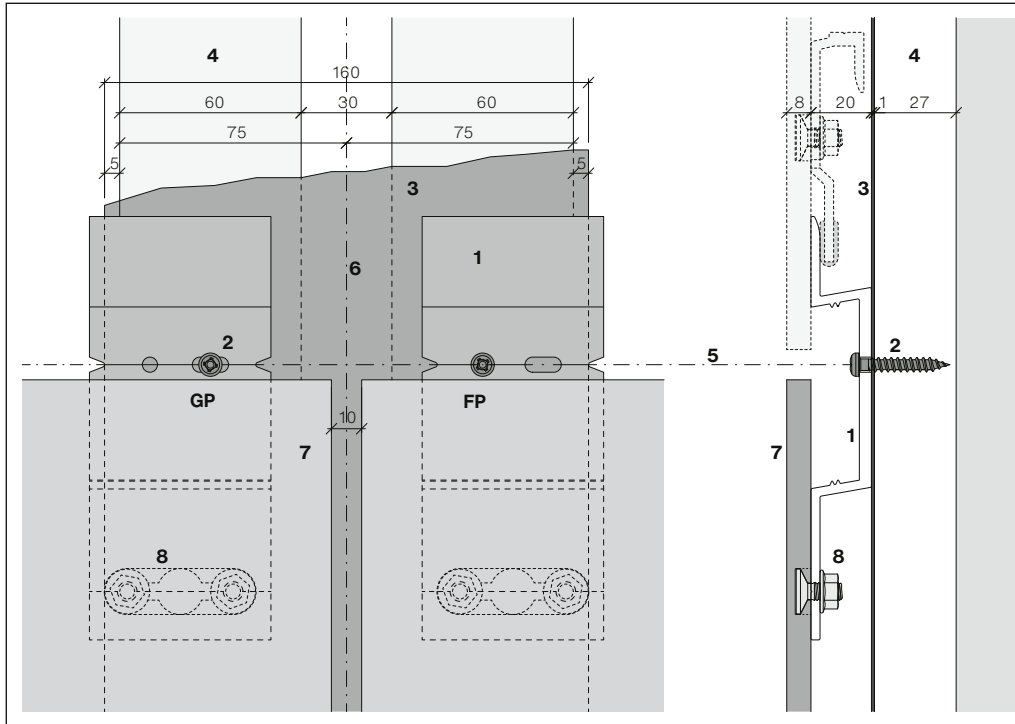


- 1 Omega-brakett S8 Pro
- 2 SR2 S8-skruer, 4,8 × 30 mm
- 3 EPDM-tape S8 70 mm
- 4 Lekt, vertikal, min. 27×48 mm
- 5 Horizontal akse
- 6 Largo plate 8 mm
- 7 Sigma 8 Pro-system anker



EPDM fugetape kan overlape mellom klammene. Minimum overlappende lengde 40 mm.

Vedlegg: 1 skruer SR2 S8, 4,8 × 30 mm inn i sporet [GP=SP=Sliding point (bevegelig punkt)]

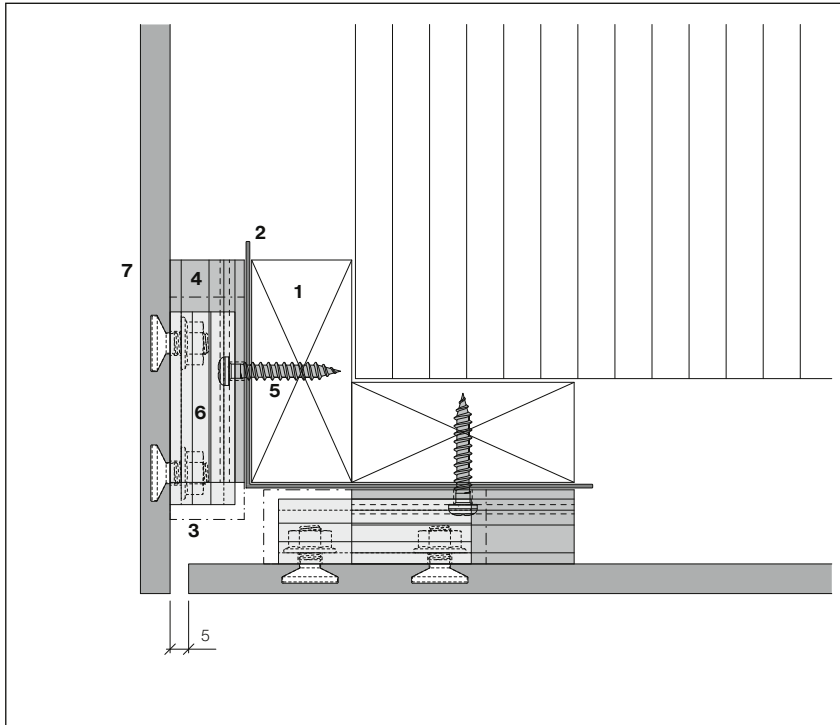
**Montering av Omega-klammer i den vertikale ekspansjonsfugen**

- 1 Omega-brakett S8 Pro
- 2 SR2 S8-skruer, 4,8 × 30 mm
- 3 EPDM fugetape S8 160 mm
- 4 Lekt, vertikal, 2× min. 27×48 mm
- 5 Horizontal akse
- 6 Vertikal akse
- 7 Largo plate 8 mm
- 8 Sigma 8 Pro systemanker

Venstre Omega klammefeste: 1 skrue SR2 S8, 4,8 × 30 mm inn i sporet [GP=SP=Sliding point (bevegelig punkt)]

Høyre Omega klammefeste: 1 skrue SR2 S8, 4,8 × 30 mm inn i det runde hullet [FP=Fix-point (fast punkt)]

## Utvendig hjørne

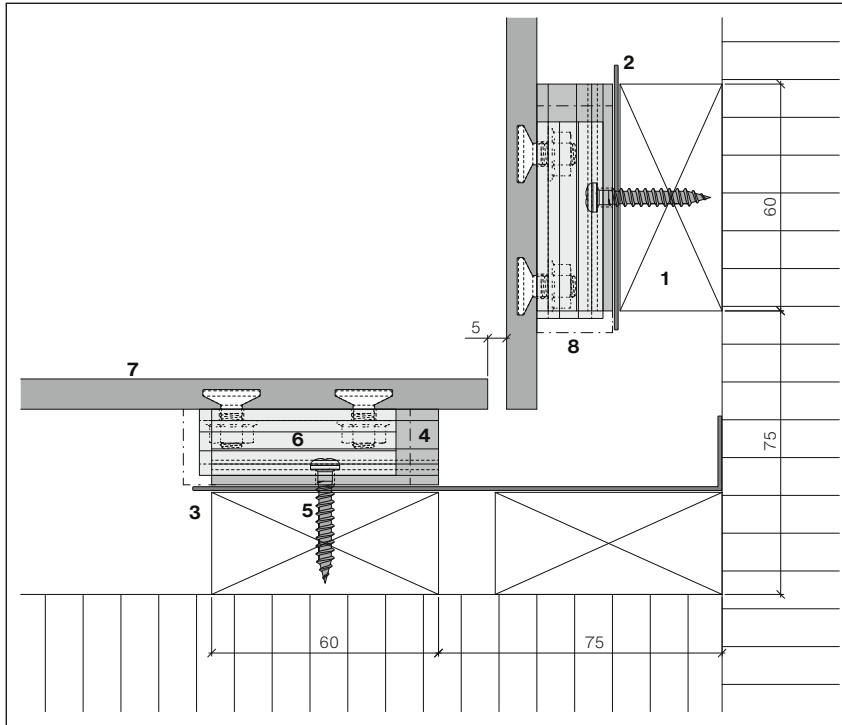


- 1 Lekt, vertikal, min. 27×60 mm
- 2 EPDM fugetape S8 160 mm
- 3 Plassering Omega-klammen S8 Pro (stiplet linje)
- 4 U-bøyle S8
- 5 SR2 S8-skruer, 4,8 × 30 mm
- 6 Festebrakett S8 Pro
- 7 Largo plate 8 mm

Plasseringen av underkonstruksjon i hjørne avhenger av den vertikale justeringen av fugen

Monter U-bøylen på underkonstruksjonen med to SR2 S8, 4,8 × 30 mm skruer på hver.

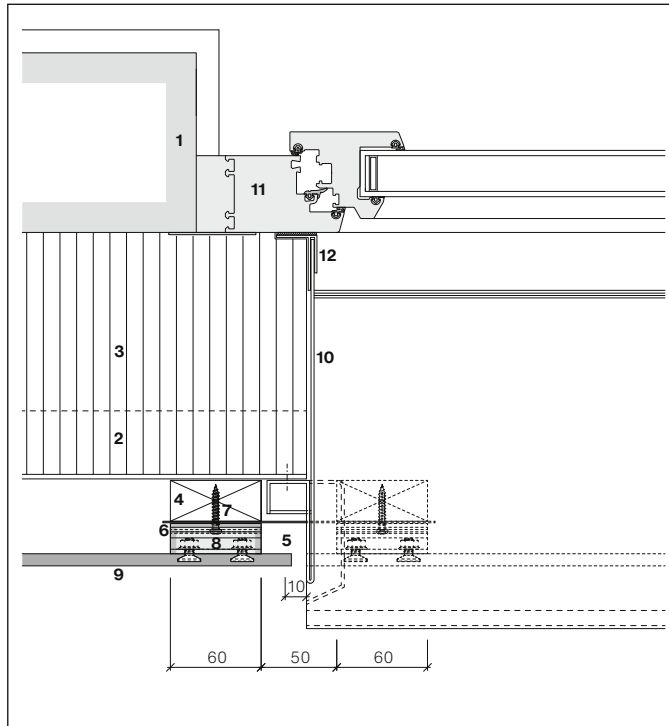
## innvendig hjørne



- 1 Lekt, vertikal, min. 27×60 mm
- 2 EPDM-tape S8 70 mm
- 3 EPDM fugetape S8 160 mm
- 4 U-bøyle S8
- 5 SR2 S8-skruer, 4,8 × 30 mm
- 6 Festebrakett S8 Pro
- 7 Largo plate 8 mm
- 8 Plassering Omega-braketten S8 Pro (stiplet linje)

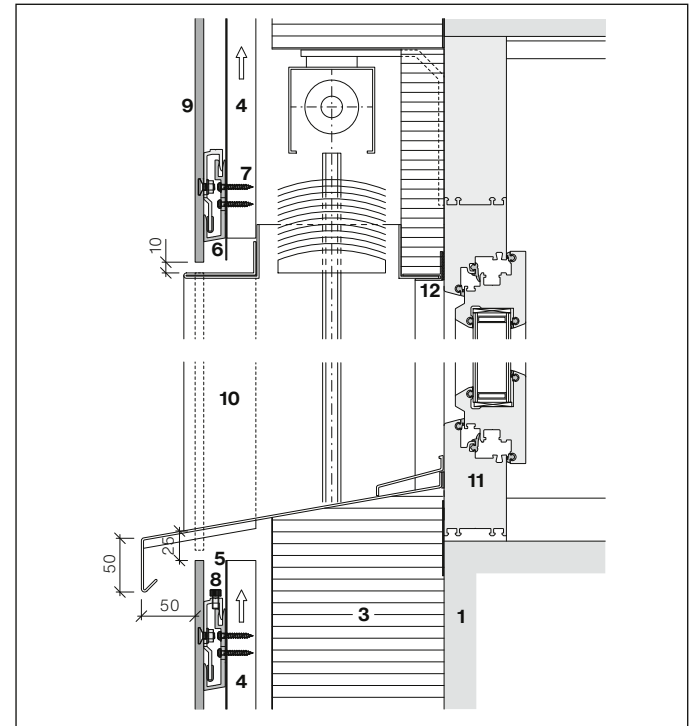
Monter U-bøylen på underkonstruksjonen med to SR2 S8, 4,8 × 30 mm skruer på hver.  
Plasser en ekstra lekt på min. 27×48 mm i det indre hjørnet.

Vindusramme, horisontal seksjon



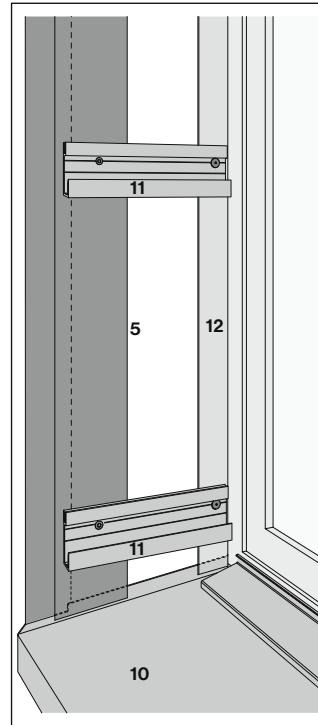
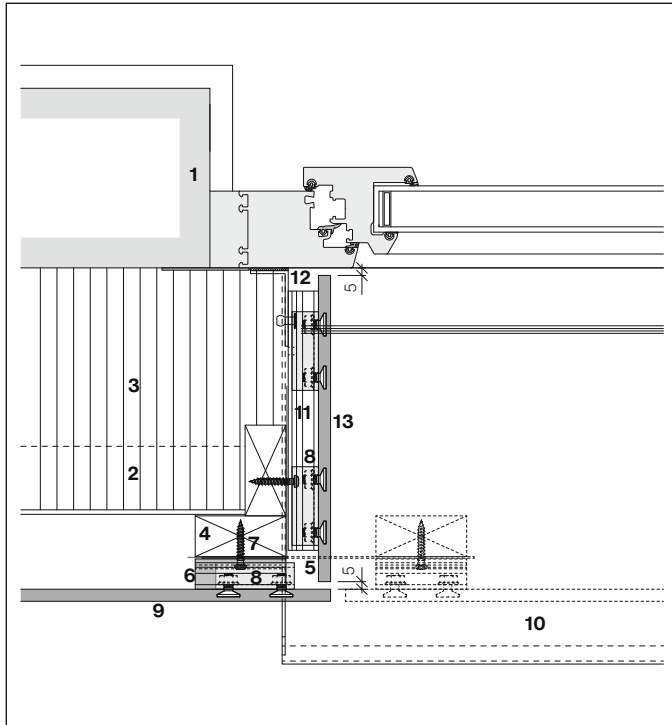
- |                                  |                                 |
|----------------------------------|---------------------------------|
| 1 Underlag, bærende konstruksjon | 4 Lekt, vertikal, min. 27×48 mm |
| 2 Underkonstruksjon              | 5 EPDM fugetape S8 180 mm       |
| 3 Isolasjon                      | 6 U-bøyle S8                    |

Vindusramme, vertikal seksjon



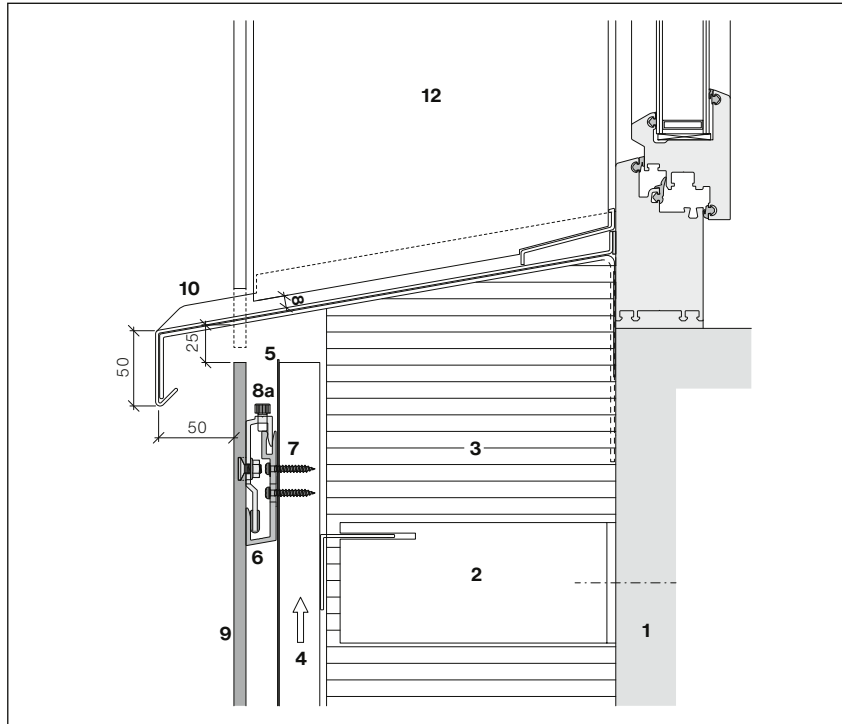
- |                                       |                         |
|---------------------------------------|-------------------------|
| 7 SR2 S8-skruer, 4,8 × 30 mm          | 10 Ramme                |
| 8 Festebrakett S8 Pro (med justering) | 11 Vindu                |
| 9 Largo plate 8 mm                    | 12 F-profil med tetning |

## Vinduskarm

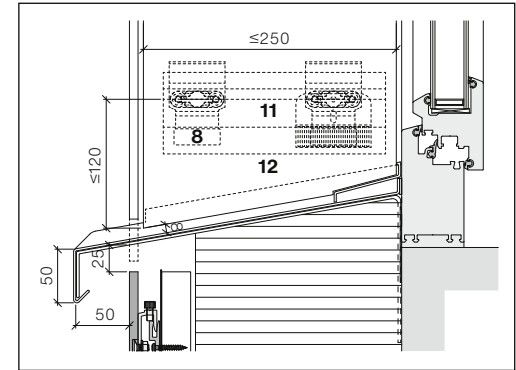


- 1 Underlag, bærende konstruksjon
- 2 Underkonstruksjon
- 3 Isolasjon
- 4 Lekt, vertikal, min. 27×48 mm
- 5 EPDM fugetape S8 180 mm
- 6 U-bøyle S8
- 7 SR2 S8-skruer, 4,8 × 30 mm
- 8 Festbrakett S8 Pro
- 9 Largo plate 8 mm
- 10 Vindusbrett
- 11 U-profilstag S8, svartanodisert, kappet og forboret Ø5 mm (stenger 3 m hver, standard produktlinje)
- 12 Alu-vinkel 60×20×2 mm med tetning
- 13 Largo plate til vinduskarm

## Vindusbrett

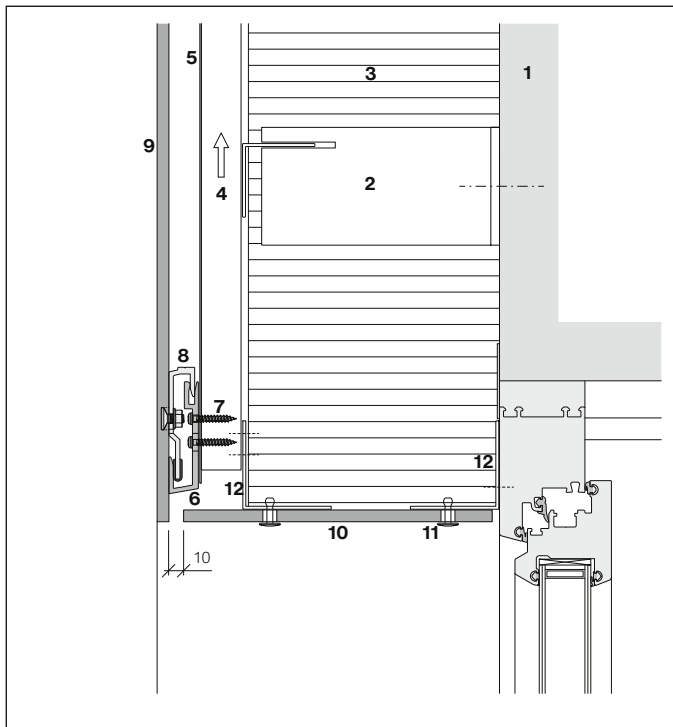


20 mm innhektingsavstand må følges nøye!  
Fugen mellom vinduskarmen og vindusbrettet er 8 mm.



Maksimal vertikal monteringsavstand på 100 mm kan økes til 120 mm ved vinduskarmen. For vinduskarmen som er bredere enn 250 mm, må de nedre festepunktene justeres i høyden.

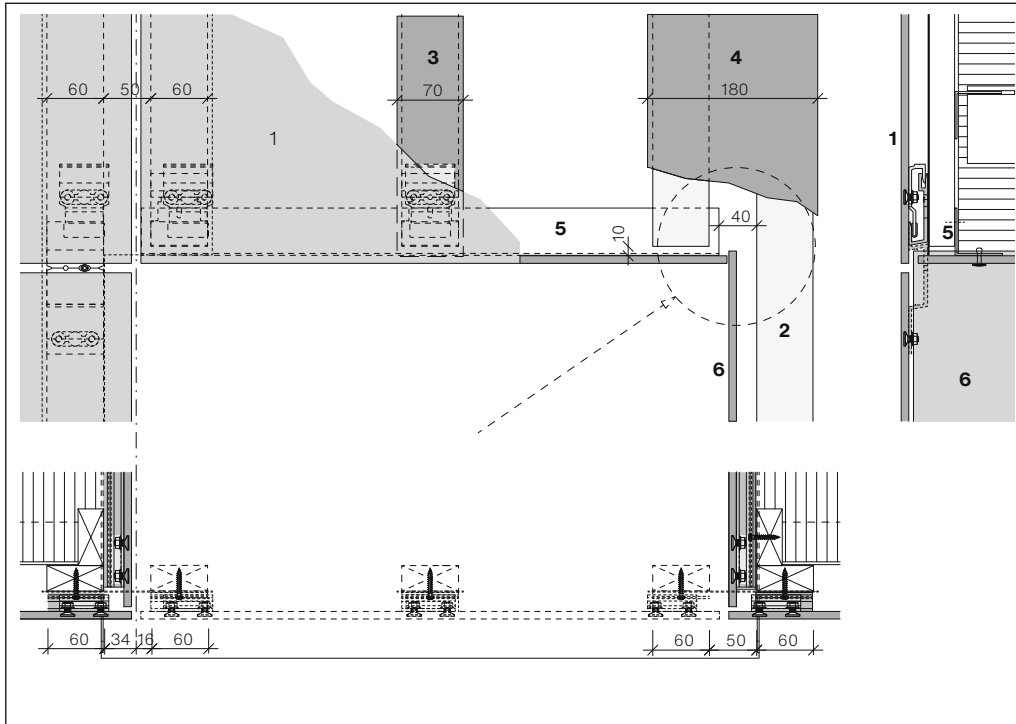
- 1 Underlag, bærende konstruksjon
- 2 Underkonstruksjon
- 3 Isolasjon
- 4 Lekt, vertikal, min. 27×48 mm
- 5 EPDM fugetape S8
- 6 U-bøyle S8
- 7 SR2 S8-skruer, 4,8 × 30 mm
- 8 Festebrakett S8 Pro(8a med justering)
- 9 Largo plate 8 mm
- 10 Vindusbrett
- 11 Stag med U-profil S8, svartanodisert,
- 12 Largo plate til vinduskarm

**Overligger**

- 1 Underlag, bærende konstruksjon
- 2 Underkonstruksjon
- 3 Isolasjon
- 4 Lekt, vertikal, min. 27×48 mm
- 5 EPDM fugetape S8
- 6 U-bøyle S8
- 7 SR2 S8-skruer, 4,8 × 30 mm
- 8 Festebrakett S8 Pro
- 9 Largo plate 8 mm
- 10 Largo overliggerplate 8 mm, feste er synlig, med faste og bevegelige punkter
- 11 Fasadenaegle AIMg, 4,0×18-K15, feste med anker og bevegelige punkter
- 12 Aluminiumsvinkel

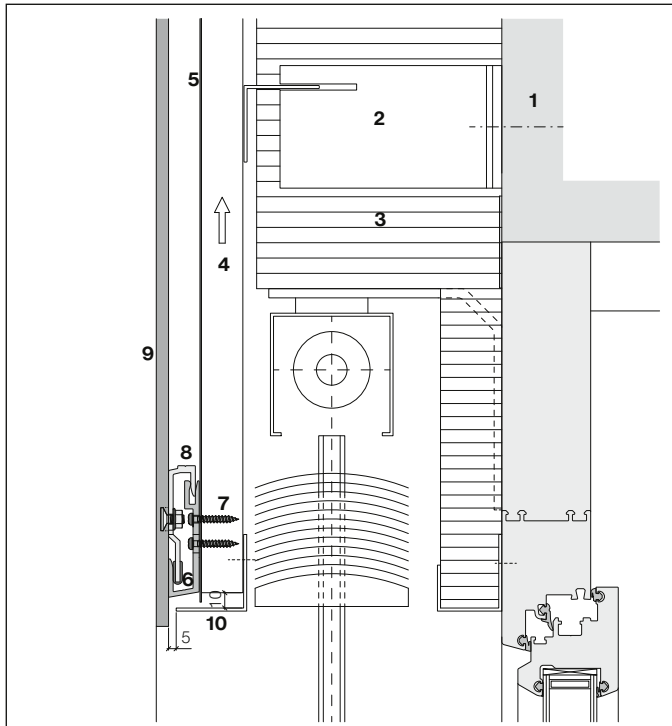


## Underkonstruksjon for overligger



- 1 Largo plate 8 mm
- 2 Lekt, vertikal, min. 27×48 mm
- 3 EPDM-tape S8 70 mm
- 4 EPDM fugetape S8 180 mm
- 5 Aluminiumsvinkel
- 6 Largo plate til vindusinramming 8 mm

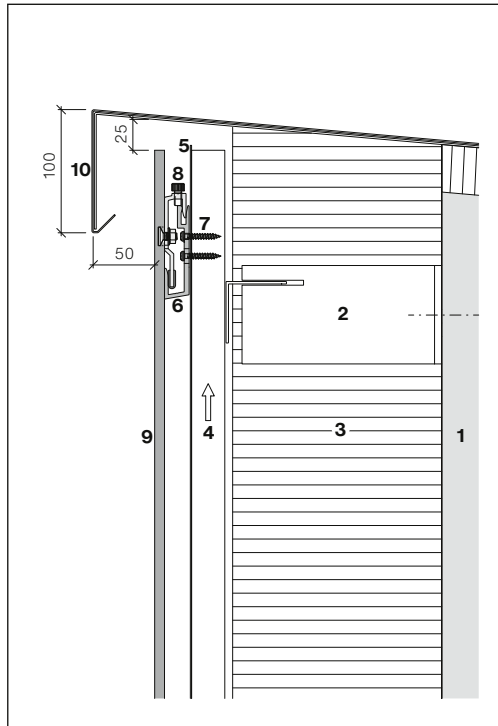
For at vinduskarmen skal kunne monteres, må underkonstruksjonen for toppen ha en avstand på 40 mm fra vinduskarmen.

**Overligger med blinddeksel**

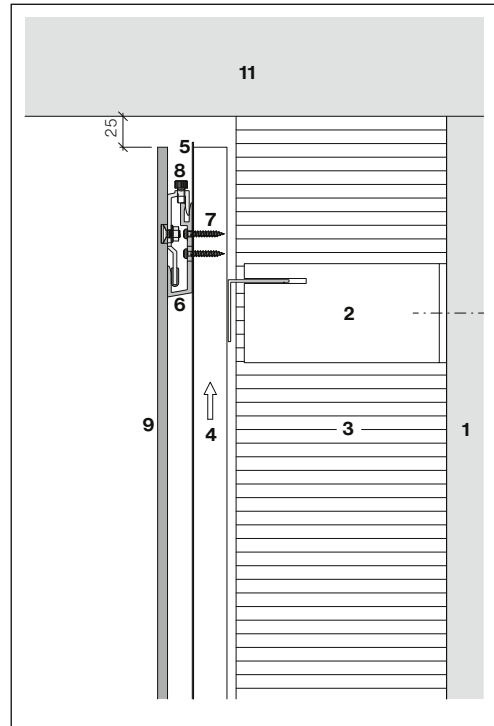
- 1 Underlag, bærende konstruksjon
- 2 Underkonstruksjon
- 3 Isolasjon
- 4 Lekt, vertikal, min. 27×48 mm
- 5 EPDM fugetape S8
- 6 U-bøyle S8
- 7 SR2 S8-skruer, 4,8 × 30 mm
- 8 Festebrakett S8 Pro
- 9 Largo plate 8 mm
- 10 Forsterket profil i aluminium, lakkert

Versjon med U-bøyler, montert på lameller

## Takkant



Avslutning av takkant

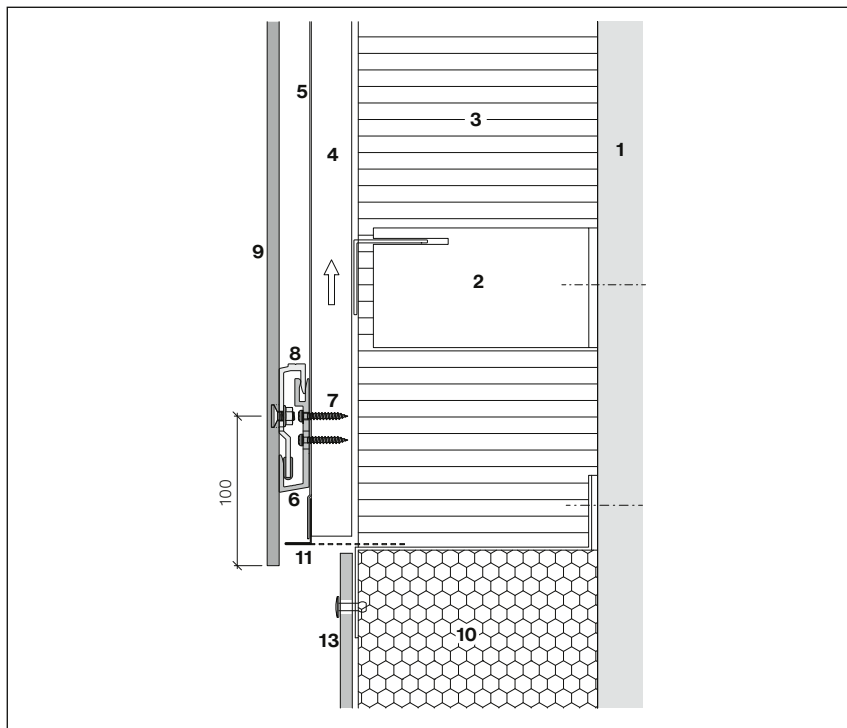


Sammenføring ved takutstikk

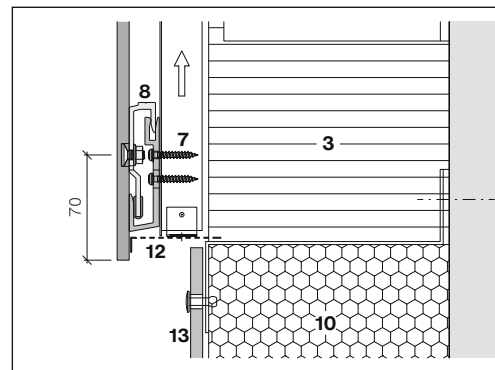
- 1 Underlag, bærende konstruksjon
- 2 Underkonstruksjon
- 3 Isolasjon
- 4 Lekt, vertikal, min. 27×48 mm
- 5 EPDM fugetape S8
- 6 U-bøyle S8
- 7 SR2 S8-skruer, 4,8 × 30 mm
- 8 Festbrakett S8 Pro med justering
- 9 Largo plate 8 mm
- 10 Beslag
- 11 Takutstikk

20 mm innhektingsavstand må følges.

## Bunntilkobling



Den vertikale avstanden nederst må være 100 mm ved bruk av den delvis perforerte ventilasjonsprofilen S8.



Designløsningsvariant med ventilasjonsprofil, on site, med vertikal marginavstand på 70 mm (standard).

- 1 Underlag, bærende konstruksjon
- 2 Underkonstruksjon
- 3 Isolasjon
- 4 Lekt, vertikal, min. 27×48 mm
- 5 EPDM fugetape S8
- 6 U-bøyle S8
- 7 SR2 S8-skruer, 4,8 × 30 mm
- 8 Festebrakett S8 Pro
- 9 Largo plate 8 mm
- 10 Isolasjon
- 11 Ventilasjonsprofil S8
- 12 Ventilasjonsprofil, på byggeplass
- 13 Bunnplate (konstruksjonsplate Plus/Largo)

## Underkonstruksjon i lettmetall

Underkonstruksjonen må være like høy som selve bygningen: profilengde maks. 3 m (tykkelse  $\geq 2,0$  mm). En T-profil på min. 140×45×2 mm for plateskjøt og en vinkelprofil på min. 45×45×2 mm kreves bak platene.

## Underkonstruksjon i stål

Stålprofiler, galvanisert stål S 235 eller Inox V2A. Lengden på profilene må ikke overstige 6 m (tykkelse  $\geq 1,5$  mm) ved vertikal montering. For underkonstruksjon i stål kreves det profiler på 140 mm i plateskjøt og 45 mm bak platene.

Monter aldri fasdaeplater slik at de strekker seg over 2 eller flere profiler i lengderetningen.

## Kompatibilitet med metalliske materialer

Anodiseringen av brakettene fungerer som et skillelag for montering på stålunderkonstruksjonen. For underkonstruksjon av stål må det bemerkes at borespon kan forårsake rust på tredjepartskomponenter.

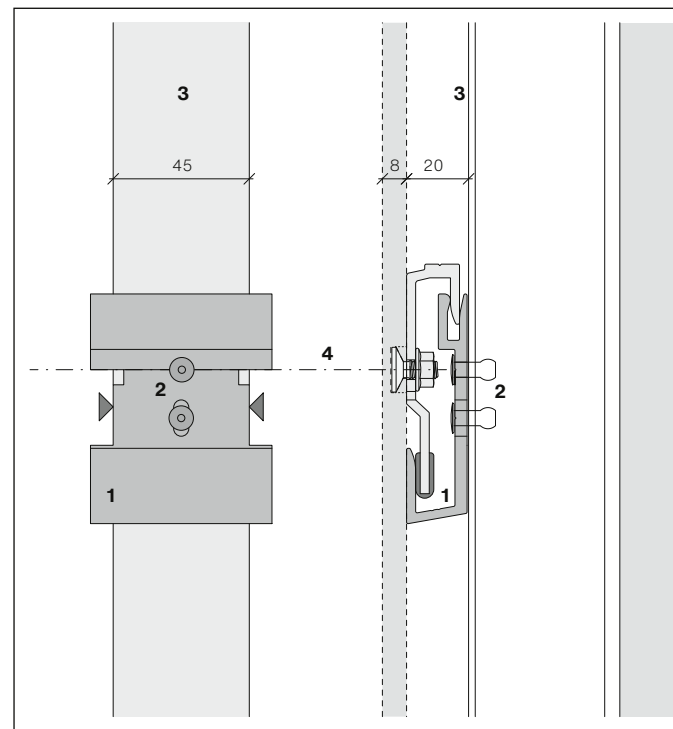
## Nagle

Nagler for underkonstruksjon i aluminium og stål, inox, naglehode  $\varnothing 9,0$  mm, 4,8×12-K9,0 mm, svart, pulverlakkert gripelengde 5,5–8,0 mm.

## Bore hull i lettmetall eller stål

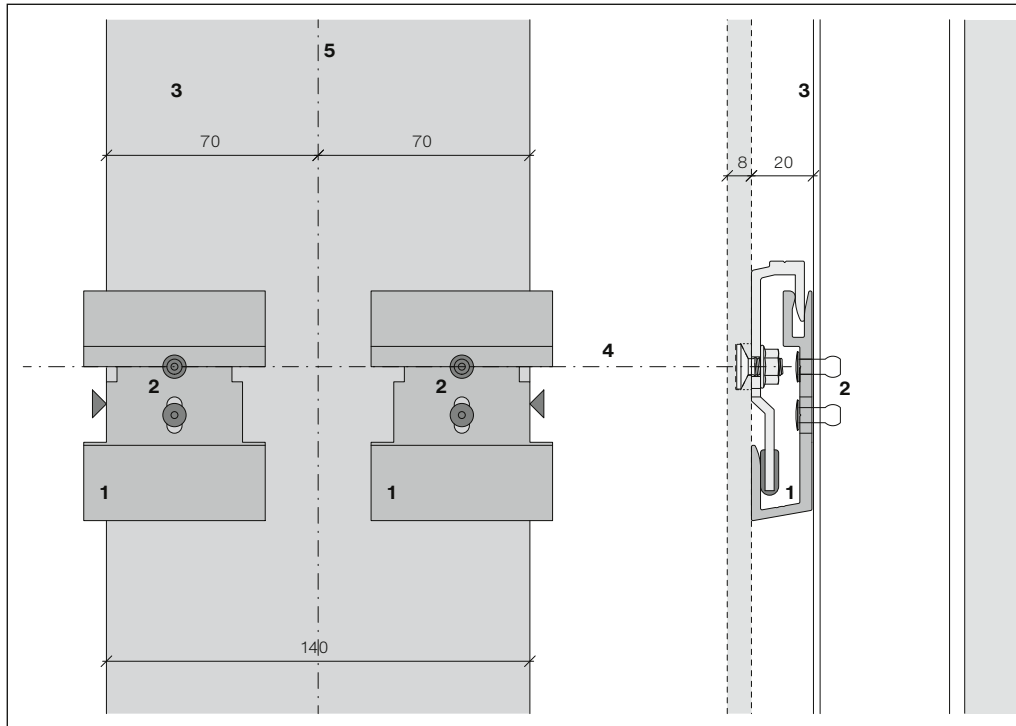
Bor  $\varnothing 4,9$  mm.

## Montere U-bøyle på mellomstøtte



- 1 U-bøyle S8
- 2 Nagler S8 4,8×12-K9,0 mm
- 3 Støtteprofil, vertikal, Alu, 45×45×2 mm
- 4 Horisontal akse

Vedlegg: 2 nagler per U-bøyle, 4,8×12-K9,0 mm  
Fjern borespon fra U-bøylene

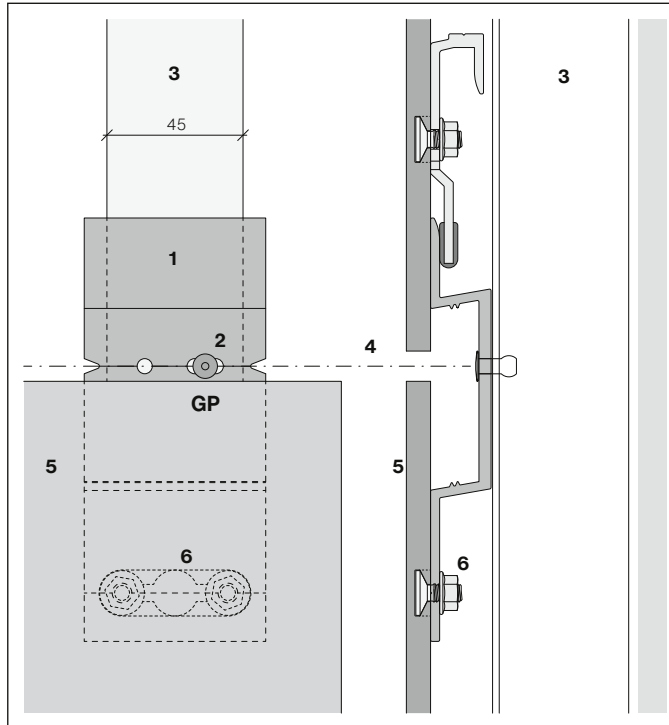
**Montering av U-bøyer ved de vertikale ekspansjonsfugene****Merknad for Gesipa-AccuBird® blindnagletrekkerverktøy**

Standard mottaksbeholder for Gesipa-AccuBird® passer til brukne nagler med en lengde på opptil 65 mm. For nagler S8 med spesialdor (78 mm) må mottaksbeholderen forlenges. Dette er mulig ved å sette inn en forlengerdel (28 mm). Denne kan bestilles fra Swisspearl.

- 1 U-bøyle S8
- 2 Nagler S8 4,8×12-K9,0 mm
- 3 Støtteprofil, Alu T-profiler×45×2 mm, svart i fugeområdet
- 4 Horisontal akse
- 5 Vertikal akse

Vedlegg: 2 nagler per U-bøyle S8 4,8×12-K9,0 mm  
Fjern borespon fra U-bøylene

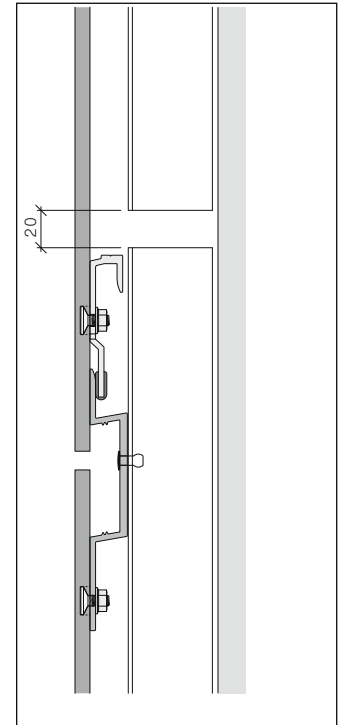
## Montering av Omega-klamme på mellomstøtte



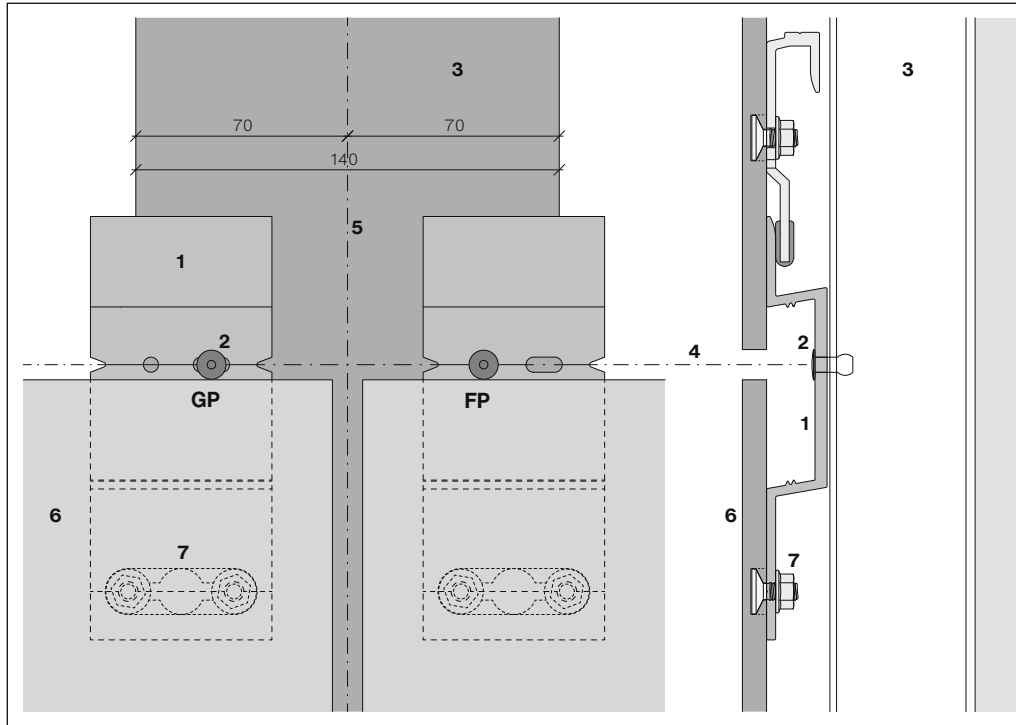
- 1 Omega-brakett S8 Pro
- 2 Nagler S8 4,8×12-K9,0 mm
- 3 Støtteprofil, Alu 45×45×2 mm
- 4 Horisontal akse
- 5 Largo plate 8 mm
- 6 Sigma 8 Pro-system anker

Vedlegg: 1 nagle 4,8×12-K9,0 mm inn i hullet med spor  
 [SP=glidepunkt (bevegelig punkt)]

## Profilsjille



Fugene til de vertikale støtteprofilene må kun plasseres over Omega-braketter.

**Montering av Omega-klammer i den vertikale ekspansjonsfugen**

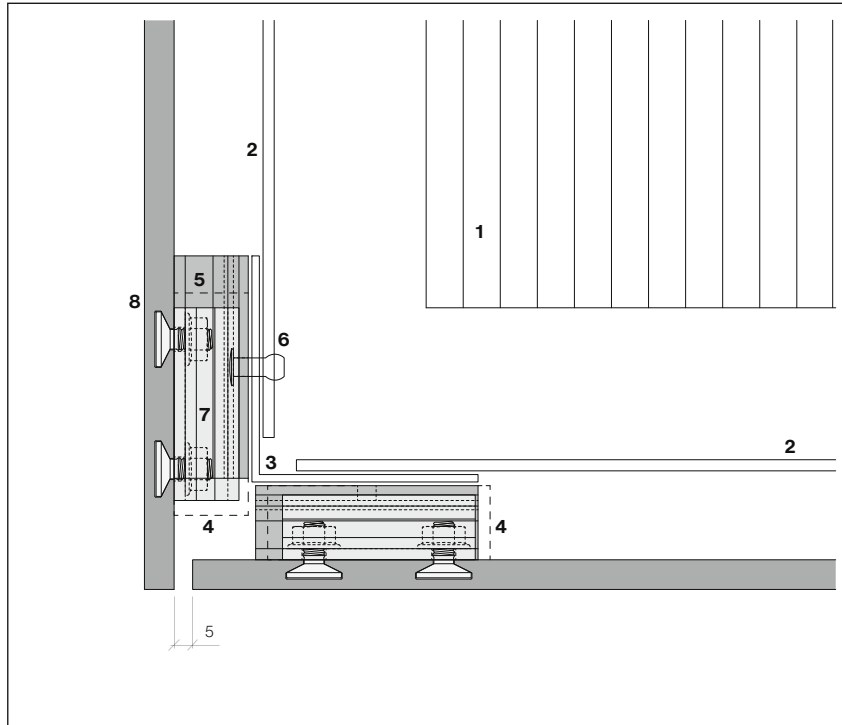
- 1 Omega-brakett S8 Pro
- 2 Nagler S8 4,8×12-K9,0 mm
- 3 Støtteprofil,  
Alu T-profiler×45×2 mm, svart  
i fugeområdet, on site
- 4 Horizontal akse
- 5 Vertikal akse
- 6 Largo plate 8 mm
- 7 Sigma 8 Pro-system anker

Venstre Omega klammefeste: 1 nagle 4,8×12-K9,0 mm inn i hullet med spor [SP=glidepunkt (bevegelig punkt)]

Høyre Omega klammefeste: 1 nagle 4,8×12-K9,0 mm inn i det runde hullet [FP=Fikseringspunkt]

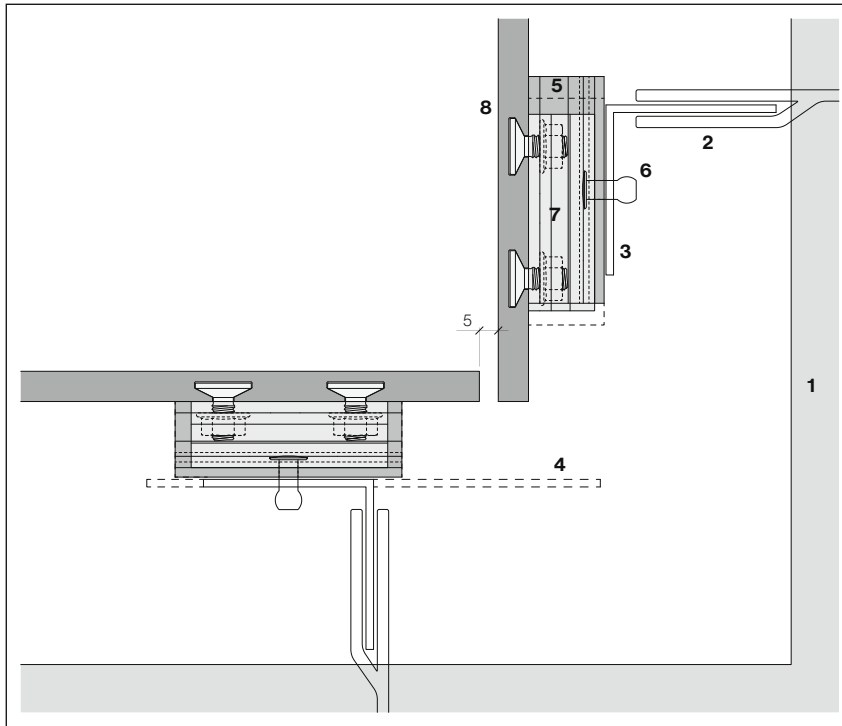


## Utvendig hjørne



- 1 Isolasjon
- 2 Hjørneprofilholder
- 3 Alu-vinkel 60×60×2 mm
- 4 Plasser Omega-klamme S8 Pro, stiplet linje
- 5 U-bøyle S8
- 6 Nagler S8 4,8×12-K9,0 mm
- 7 Festebrakett S8 Pro
- 8 Largo plate 8 mm

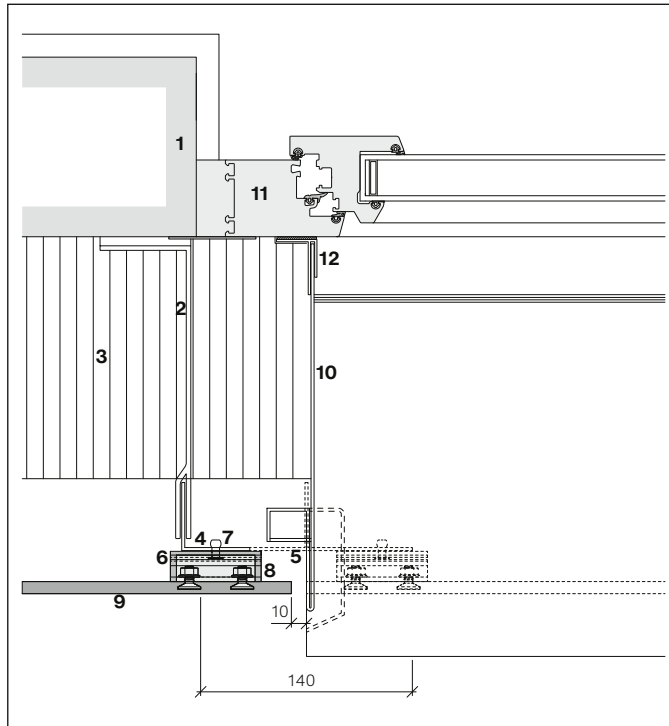
Monter U-bøylen på profilinnrettingen med 2 nagler S8 4,8×12-K9,0 mm på hver.

**innvendig hjørne**

- 1 Isolasjon
- 2 Konsoller med termisk separering
- 3 Støtteprofil, Alu 45×45×2 mm
- 4 Valgfri T-profil (vertikal fuge med bakside), svart i fugeområdet
- 5 U-bøyle S8
- 6 Nagler S8 4,8×12-K9,0 mm
- 7 Festebrakett S8 Pro
- 8 Largo plate 8 mm

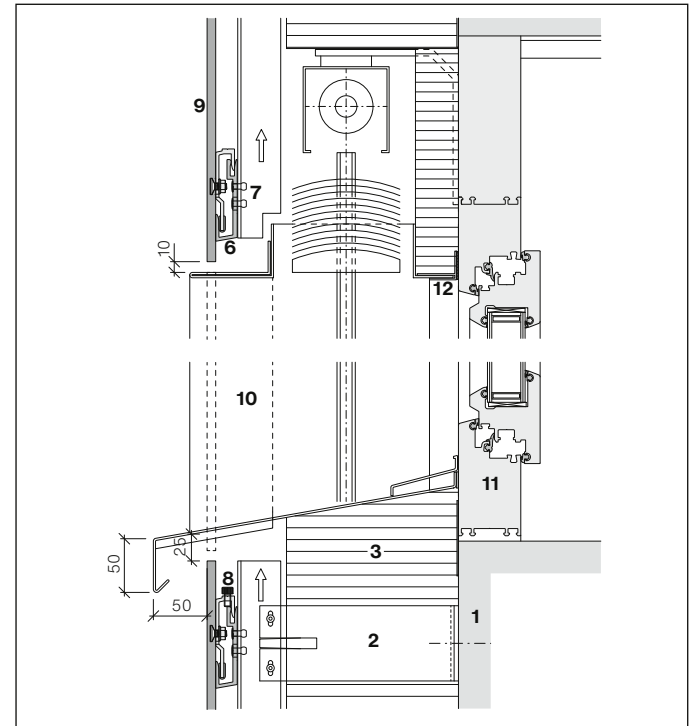
Monter U-bøylen på profilinnrettingen med 2 nagler S8 4,8×12-K9,0 mm på hver.

Vindusramme, horisontal seksjon



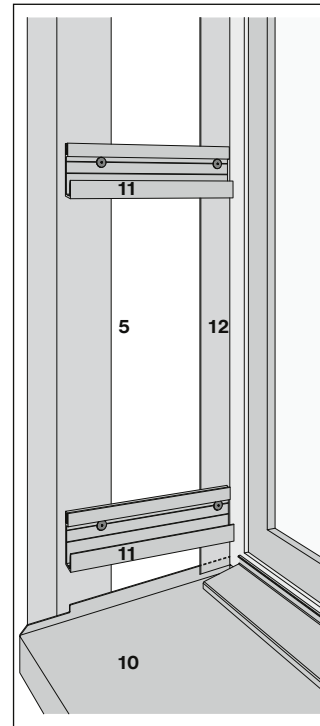
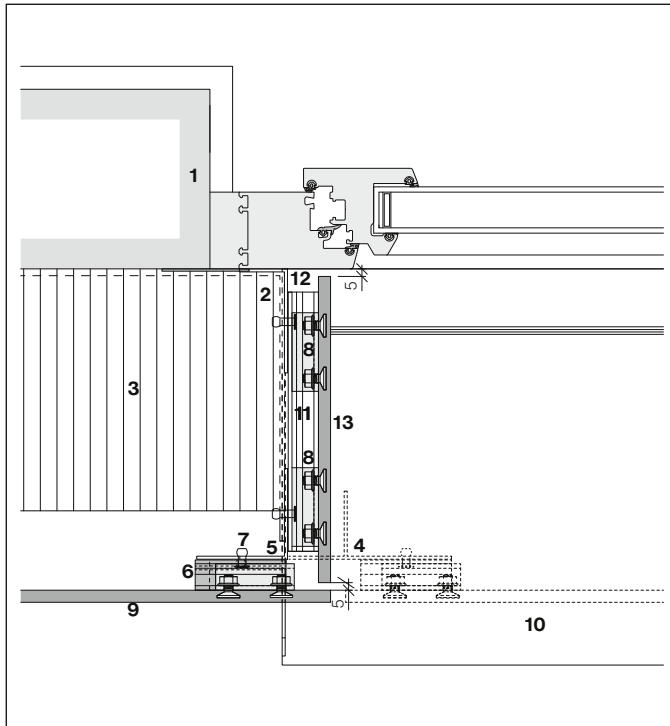
- |                                  |   |
|----------------------------------|---|
| 1 Underlag, bærende konstruksjon | 4 Støtteprofil, Alu 45×45×2 mm                              |
| 2 Underkonstruksjon              | 5 Støtteprofil, Alu T-profiler×45×2 mm, svart i fugeområdet |
| 3 Isolasjon                      |   |

Vindusramme, vertikal seksjon



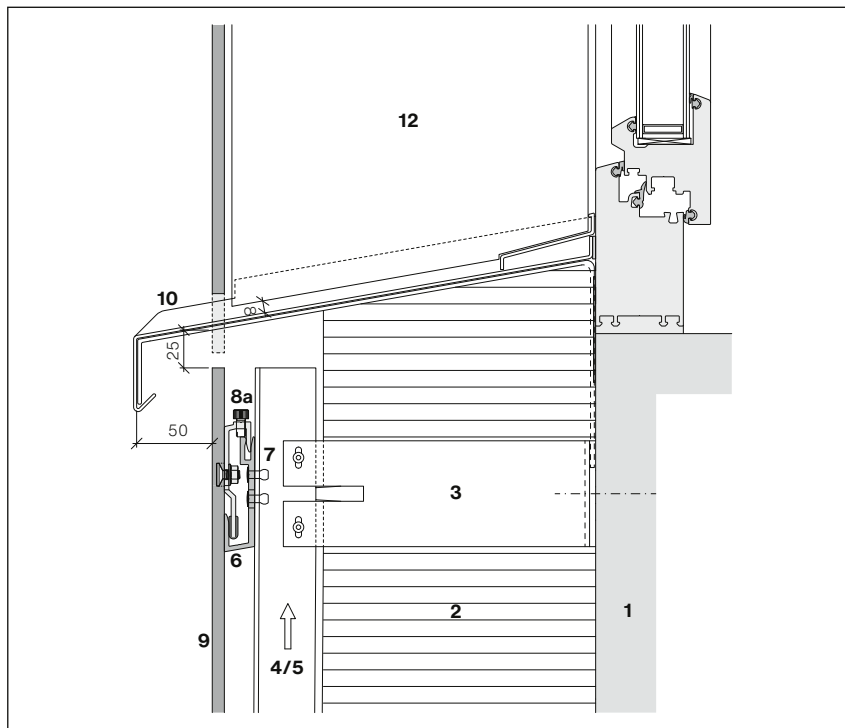
- |                                       |                         |
|---------------------------------------|-------------------------|
| 6 U-bøyle S8                          | 9 Largo plate 8 mm      |
| 7 Nagler S8 4,8×12-K9,0 mm            | 10 Ramme                |
| 8 Fest brakett S8 Pro (med justering) | 11 Vindu                |
|                                       | 12 F-profil med tetning |

## Vinduskarm

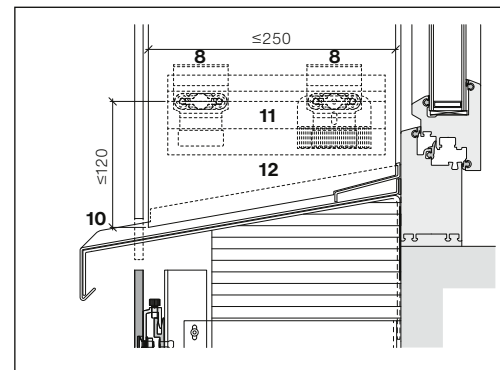


- 1 Underlag, bærende konstruksjon
- 2 Hjørneprofilholder
- 3 Isolasjon
- 4 Støtte Alu T-profil 140×45×2 mm
- 5 Aluminiumsvinkel 60×60×2 mm
- 6 U-bøyle S8
- 7 Nagler S8 4,8×12-K9,0 mm
- 8 Festbrakett S8 Pro
- 9 Largo plate 8 mm
- 10 Vindusbrett
- 11 U-profilstag S8, svartanodisert, kappet og forboret Ø5 mm (stenger 3 m hver, standard produktlinje)
- 12 Alu-vinkel 60×20×2 mm, med tetning
- 13 Largo plate til vinduskarm

## Vindusbrett

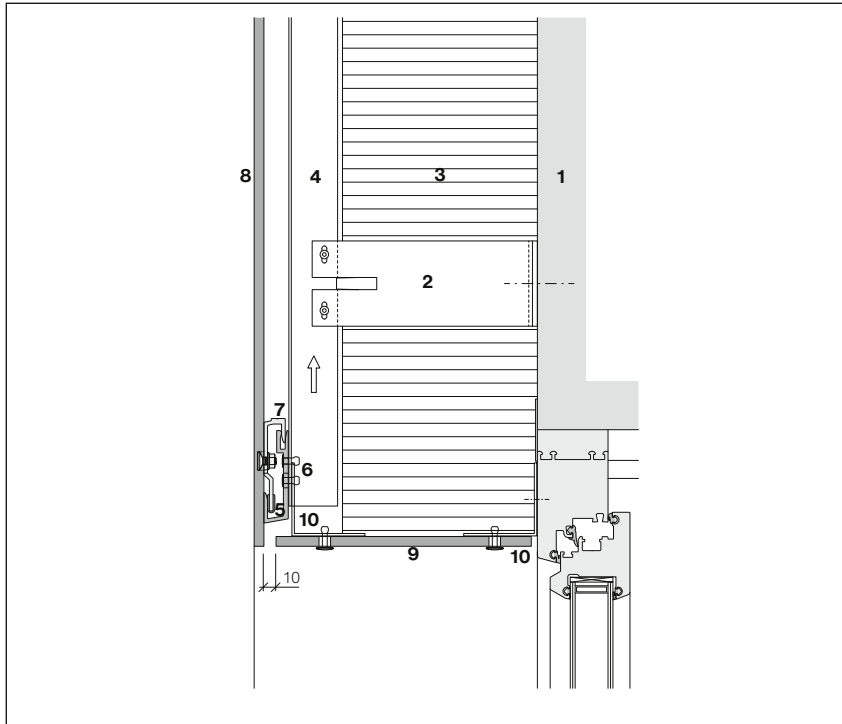


20 mm innhektingsavstand må følges.  
Fugen mellom vinduskarmen og vindusbrettet er 8 mm.



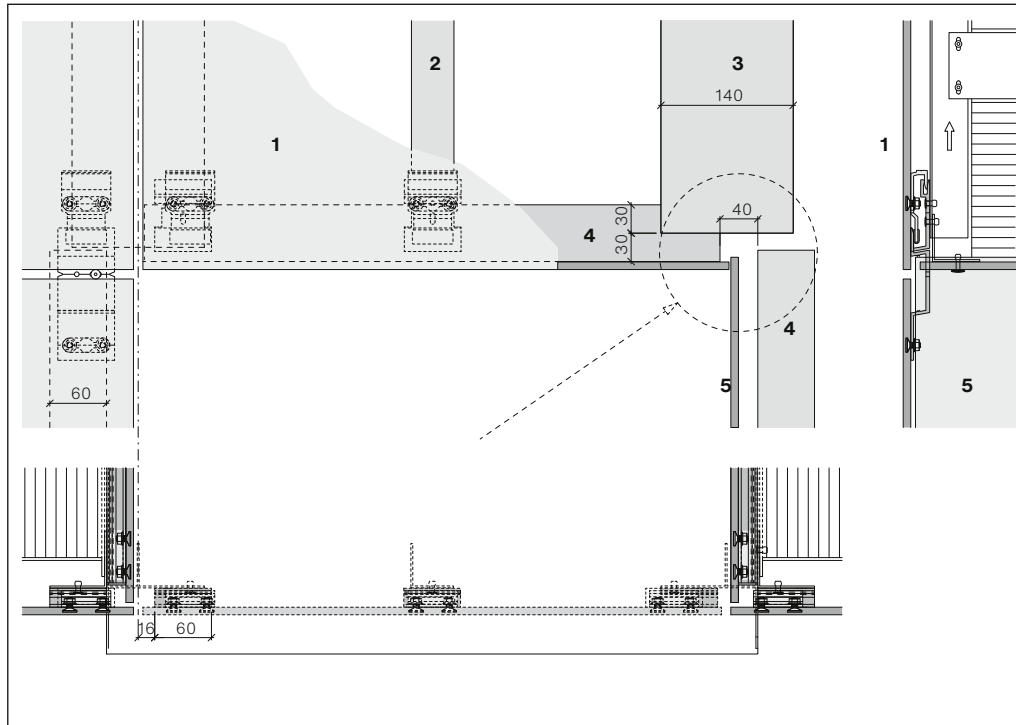
Maksimal vertikal avstand på 100 mm kan økes til 120 mm ved vinduskarmen. For vinduskarmer som er bredere enn 250 mm, må de nedre festepunktene justeres i høyden.

- 1 Underlag, bærende konstruksjon
- 2 Isolasjon
- 3 Konsoller med termisk separering
- 4 Vertikal støtteprofil – T-profil, svart i fugeområdet
- 5 Støtteprofil, Alu 45×45×2 mm
- 6 U-bøyle S8
- 7 Nagler S8 4,8×12-K9,0 mm
- 8 Festebrett S8 Pro (8a med justering)
- 9 Largo plate 8 mm
- 10 Vindusbrett
- 11 Stag med U-profil S8, svartanodisert,
- 12 Largo plate til vinduskarm

**Overligger**

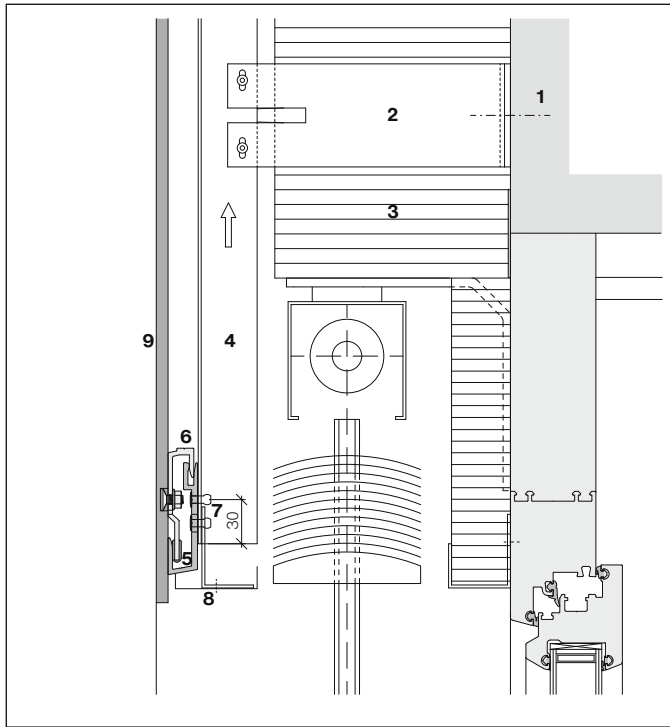
- 1 Underlag, bærende konstruksjon
- 2 Konsoller med termisk separering
- 3 Isolasjon
- 4 Vertikal støtteprofil  
svart i fugeområdet
- 5 U-bøyle S8
- 6 Nagler S8 4,8×12-K9,0 mm
- 7 Festebrakett S8 Pro
- 8 Largo plate 8 mm
- 9 Largo topplate 8 mm  
(anker og bevegelige punkter)
- 10 Alu-vinkel 60×60×2 mm

## Underkonstruksjon for overligger



- 1 Largo plate 8 mm
- 2 Støtteprofil, Alu 45×45×2 mm
- 3 Alu-støtte T-profiler 140×45×2 mm
- 4 Alu-vinkel 60×60×2 mm
- 5 Largo plate til vinduskarm 8 mm

For å kunne montere vinduskarmen må underkonstruksjonen på toppkarmen være 40 mm fra underkonstruksjonen på vinduskarmen.

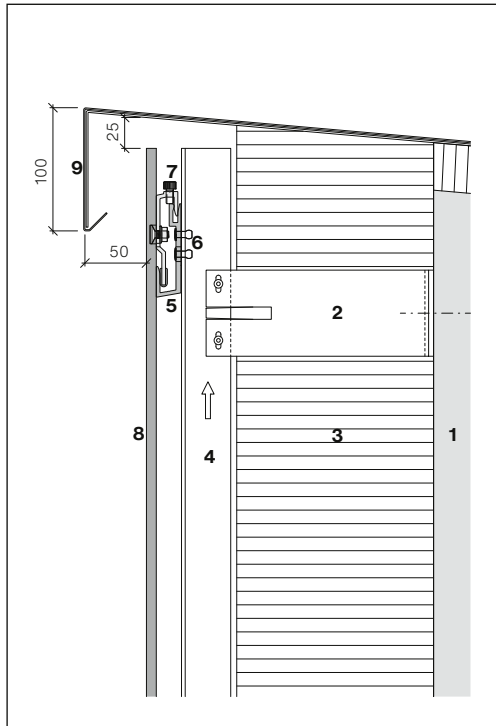
**Overkarm med persiener**

- 1 Underlag, bærende konstruksjon
- 2 Konsoller med termisk separering
- 3 Isolasjon
- 4 Vertikal støtteprofil, svart i fugeområdet
- 5 U-bøyle S8
- 6 Festebrakett S8 Pro
- 7 Nagler S8 4,8×12-K9,0 mm
- 8 Monteringsprofil med ramme
- 9 Largo plate 8 mm

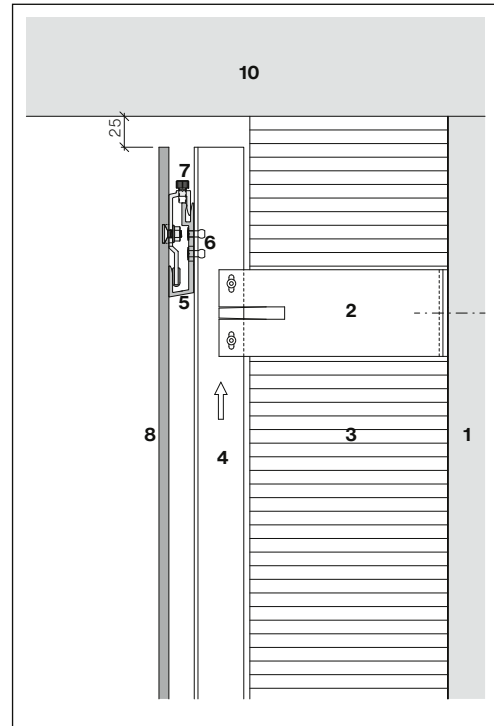
Versjon med U-bøyler, montert på profiler



## Takkant



Avslutning av takkant

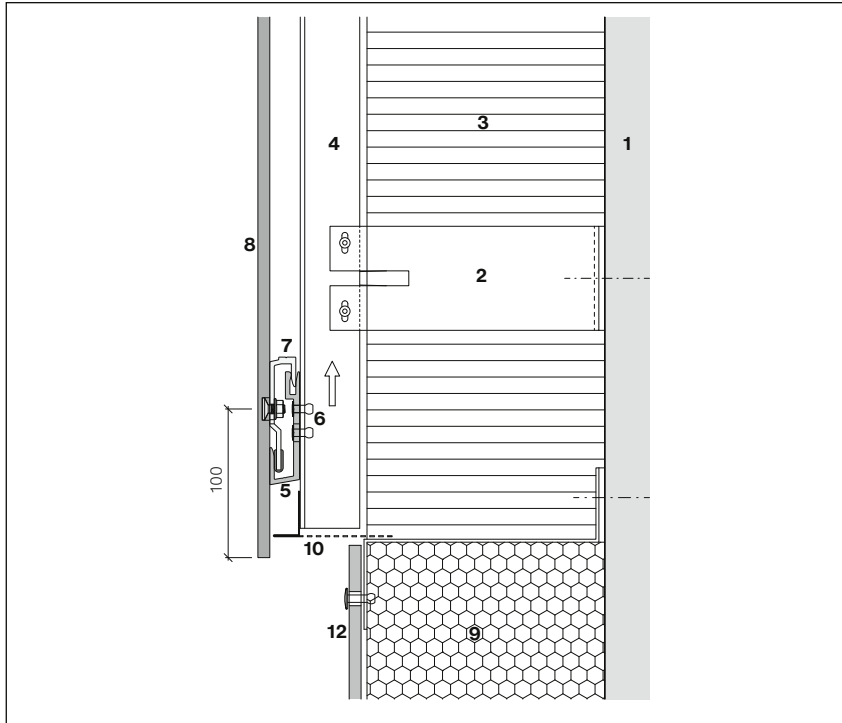


Sammenføring ved takutstikk

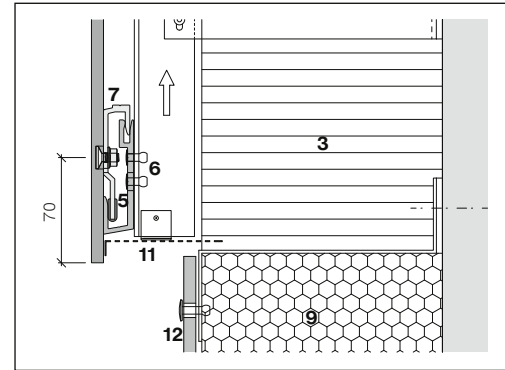
- 1 Underlag, bærende konstruksjon
- 2 Rom med termisk skille
- 3 Isolasjon
- 4 Vertikal støtteprofil, svart i fugeområdet
- 5 U-bøyle S8
- 6 Nagler S8 4,8x12-K9,0 mm
- 7 Festbrakett S8 Pro med justering
- 8 Largo plate 8 mm
- 9 Takkantdeksel
- 10 Takutstikk

20 mm innhektingsavstand må følges.

## Bunntilkobling



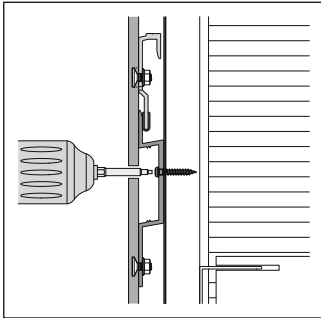
Ved bruk av den delvis perforerte ventilasjonsprofilen må den vertikale kantavstanden være 100 mm.



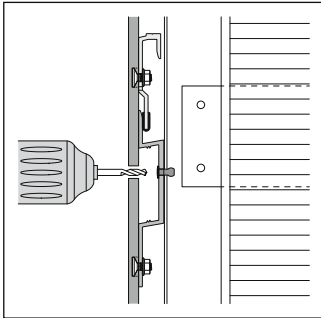
Designløsningsvariant med ventilasjonsprofil, on site, med vertikal marginavstand på 70 mm (standard).

- 1 Underlag, bærende konstruksjon
- 2 Rom med termisk skille
- 3 Isolasjon
- 4 Vertikal støtteprofil, svart i fugeområdet
- 5 U-bøyle S8
- 6 Nagler S8 4,8×12-K9,0 mm
- 7 Festebrakett S8 Pro
- 8 Largo plate 8 mm
- 9 Isolasjon
- 10 Ventilasjonsprofil S8
- 11 Ventilasjonsprofil, på byggeplass
- 12 Bunnplate (konstruksjonsplate Plus/Largo)

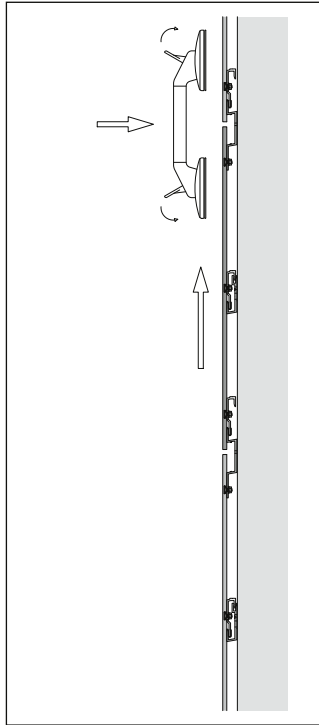
## Fremgangsmåte ved ettermontering eller utskifting av Sigma 8 Pro-plater



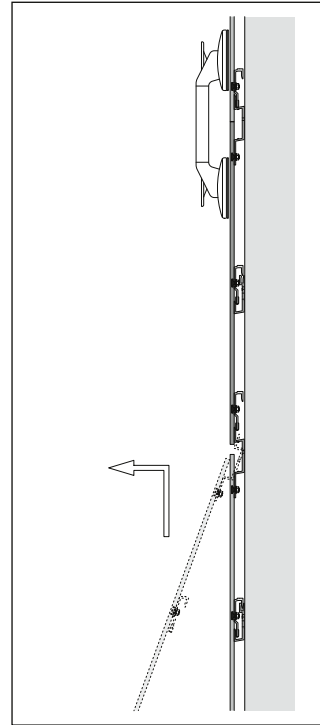
For underkonstruksjon i tre, løse skruene



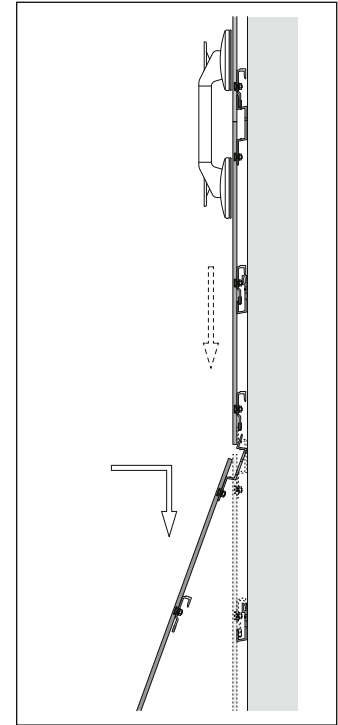
For underkonstruksjon i metall, bor ut nagler



Løft platen over hele monteringshøyden og fest med sugekoppløfteren.

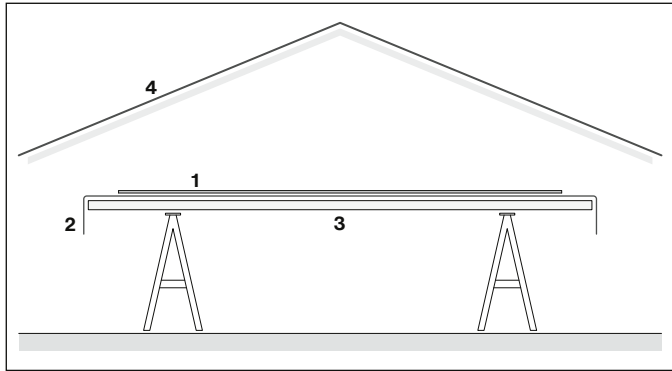


Løft og hekt av den defekte platen.



Hekt på den nye platen, fest den og sett tilbake topplaten. For stillasankere er fremgangsmåten den samme.

**Klargjøring av arbeidsplassen**



Det bør etableres en egnet arbeidsplass for montering. Pass på å ikke skade platens framside ved bearbeiding.

- 1 Largo plate 8 mm
- 2 Beskyttende lag
- 3 Arbeidsbord
- 4 Tak

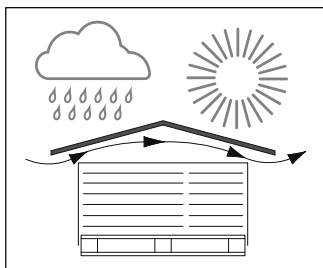
## Midlertidig lagring på byggeplassen

Ved transport og lagring (mellomlagring, byggeplass) skal platene beskyttes mot skade, sol, fuktighet og smuss.

Transport folien (som fulgte med leveransen fra fabrikken) er ment for beskyttelse under transport og beskytter ikke mot fuktighet.

## Dekk til platestabelen

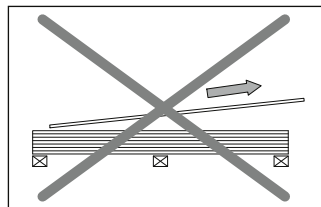
Egnet materiale (presenninger) må brukes på en slik måte at platestabelen ventileres.



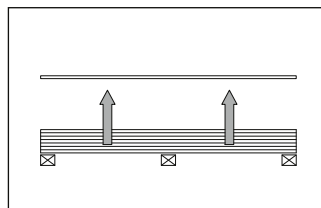
Beskytt stablene mot fuktighet og direkte sollys under et tak eller dekk til med en presenning. Kun bruk av transport folien er ikke nok.

## Stabling

- Platene skal alltid stables horisontalt på paller
- Hver stabel bør ikke være høyere enn 500 mm.
- Bruk skumbeskyttelseslag mellom platene (som levert fra fabrikken)
- 4 paller i høyden



Ikke dra platen av stabelen.



... løft alltid platen ut av stabelen

## Bruk av tilbehør

Bruk og riktig montering med originalt tilbehør fra Swisspearl garanterer feilfri funksjonalitet.

## Retningslinjer

De relevante ulykkesforebyggende tiltakene for å unngå personskader og materielle skader må følges nøye.

## Fare for personskader ved transport og montering

Under transport, lagring og montering må alle tiltak iverksettes for å unngå risiko for personskade, skade på eiendom og følgeskade som følge av feil montering. Bruk egnede arbeidsklær, arbeidshansker og vernesko.

Platene som er buntet sammen på paller må bare flyttes hvis platene er tilstrekkelig sikret.

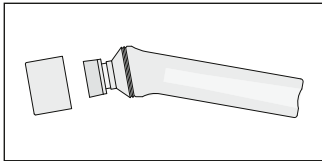
## Det er fare for personskade hvis platene ikke er sikret.

For å unngå personskader og materielle skader må platene alltid monteres slik at de ikke kan løsne og falle av. Retningslinjene for montering av Swisspearl må overholdes. I noen tilfeller må det tas ekstra forholdsregler i henhold til forskriftene som er angitt i monteringsanvisningene.

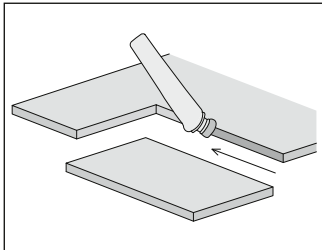
## Arbeid med fibersementprodukter

Hvis det er nødvendig å foreta justeringer på fibersementplater på byggeplassen, må det brukes utstyr som ikke produserer fint støv eller som suger opp støvet. Kontakt Swisspearl hvis du har spørsmål.

## LUKO håndapplikator



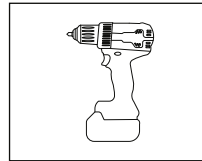
Luko håndapplikator er fylt med et frostbestandig veske for å impregnere kuttplater og utskjæringer på byggeplass. Den leveres gratis som tilbehør.



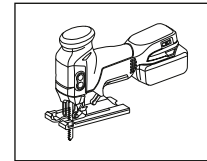
Alle kappede kanter må forsegles med LUKO impregneringsveske. Tørk umiddelbart av Luko på overflaten av platen.

## Utsparinger

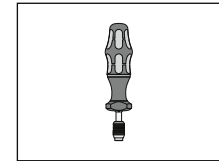
For lengre, rette kutt er en håndsag med diamantblad egnet. Sagen bør utstyres med en industriell støvsuger. Styreskinner er tilgjengelige i ulike lengder for nøyaktig kapping. En stikksag eller bajonetsag med karbidblad er egnet for mindre utskjæringer.



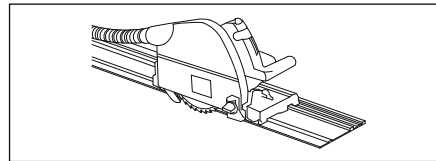
Batteridrill



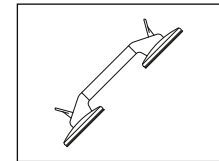
Stikksag



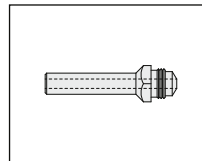
Momentnøkkel



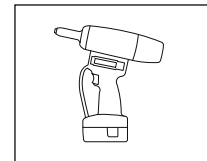
Sirkelsag med styreskinne



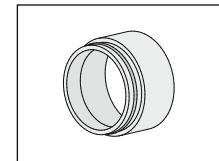
Vakuumløfter med silikonkopper



Munnstykke S8 til Gesipa AccuBird®



Gesipa naglepistol AccuBird®



Beholder til Gesipa AccuBird®

## Rengjøring

Ved montering av Largo fasadeplater frigjøres støv fra boring, kutting og sliping, samt smuss fra stillas og omkringliggende områder på fasaden. Dette støvet kan skade platens overflate og glassoverflater i nærheten, dette må fjernes. Kalsiumkarbonat-rester kan feste seg på platene hvis ikke tilstrekkelig rengjøring utføres.

Swisspearl anbefaler hyppig rengjøring under og etter byggeperioden.

## Rengjøring under montering

Fjern støv fra boring og kapping umiddelbart etter bearbeiding.

### • Tørt støv

Fjernes ved hjelp av støvsuger eller en tørr, myk og ren klut, mikrofiberklut eller lignende.

### • Vått støv

Gir flekker på overflaten. Støvet må derfor fjernes umiddelbart med rikelige mengder vann og en svamp. Ved behov kan et rengjøringsmiddel som inneholder eddik brukes.

## Sluttrengjøring

Kalkholdig rester.

1. Spray eddik (9,5 %) på tilsmussede områder. Sørg for at så lite som mulig av væsken havner på bakken eller i grunnvannet (OBS: Eddik må ikke komme i kontakt med ubehandlet metalleder).

2. La eddiken virke i ca. 5–20 minutter, men ikke la den tørke!

3. Spyl fasaden med kaldt vann ved hjelp av en høytrykksvasker. Arbeidstrykk: 40–80 bar. Det er viktig å teste innstillingen på et lite synlig sted.

4. Svært skitne områder: Gjenta trinn 1–3.

5. Tørk fasadekledningen med en mikrofiberklut

## Ikke kalkholdig Smuss

Vask fasaden med kaldt vann med høytrykksspyler. Arbeidstrykk 40–80 bar. Det er viktig å teste innstillingen på et lite synlig sted.

## Viktig!

**Vask aldri i direkte sollys!**

## Rengjøring av Nobilis- + Carat-HR

Informasjon om rengjøring Informasjon om graffiti på Carat HR er tilgjengelig på [www.swisspearl.com](http://www.swisspearl.com)

## Maskeringstape

Ved tildekking av fibersementplater er det viktig å være oppmerksom på at vanlig maskeringstape vanligvis ikke er UV-bestendig. Tapen etterlater limrester etter kort tid, som ikke kan fjernes uten å skade platene.

Vi anbefaler derfor

- For midlertidig bruk over 1–2 uker, bruk den blå maskeringstapen som er beregnet for langvarig bruk [3M 2090](#)
- For lengre bruk i opptil 6 måneder, bruk Super maskeringstape, Gold [3M 244](#)

Merknader

A series of 15 horizontal lines for writing notes.





## **Swisspearl Norge AS**

Eternitveien 34  
3471 Slemmestad  
Norge  
+47 31 29 77 00  
[info@no.swisspearl.com](mailto:info@no.swisspearl.com)

[swisspearl.com](https://www.swisspearl.com)