

DIM Design- och installationshandbok

Largo



Allmän information, Program		Kommentarer, system, giltighet, materialbeställning, ventilerad skivfasad	3
	Skivstorlekar	Översikt av skivstorlekar	4
		Applicering och kapning	5
	Reflex, Vintago, Vintago - Reflex	Utseende för Reflex, Vintago och Vintago - Reflex pilarna på baksidan	6
		Beställning av material, programvarusupport, placering, CAD-baserad kapning	6-7
	Lim	Applicering av lim	7
	Böjning av skivor	Stående / liggande format	8
	Tillbehör	Fästdon	9
		Fogmaterial	10
	Design	Generell information	Terminologi
Hörnområde, fastsättning, vindlast			12
Isolering, baksidesventilation, öppna fogar			12
Ventilationsöppningar, byggnadens utvidgning			12
Skivstöd, kompatibilitet, underrede			13-14
Skivstöd av metall		Avstånd till skivkant, fogar, fixpunkter och glidpunkter	15
		Underrede av aluminium, stål	16-17
		Borrning och nitning, fixpunkt, glidpunkt, avstånd för fästdon	18
		Riktlinjer för vindlast	19-22
		Skiva i ett spann	23
		Stående/liggande Largo-skivor	24-26
		Monteringslayout för bandskivor	27-28
Detaljer		Yttre hörn, inre hörn, fönsterpost, fönsterbänk	29-31
		Fönsterbalk, undre detalj, detalj för krönlist	32-34
Skivstöd av trä		Avstånd till skivkant, skivfogar	35
		Virkeskvalitet, skruvar, ventilationsspalt	36
		Horisontell sektion, vertikala fogar vid fönster, avstånd för fästdon	37-38
	Riktlinjer för vindlast	39-42	
	Skivor i ett spann, installation	43	
	Stående/liggande Largo-skivor	44	
Installation	Detaljer	Monteringslayout för bandskivor	45
		Yttre hörn, inre hörn, fönsterpost, fönsterbänk	46-48
		Fönsterbalk, undre detalj, detalj för krönlist	49-52
	Förvaring på platsen	Förvaring på platsen, riktlinjer, stapling	53
	Kapning, verktyg	Tillverkning, håltagning, tätning, verktyg	54
	Rengöring	Rengöringsrutiner, maskeringstejp	55

Kommentarer

Denna design - och installationshandbok innehåller teknisk information om design och installation. Kontakta distriktschef och lokal återförsäljare för att få mer information om bland annat:

- Leveransvillkor
- Priser
- Produkter och färger
- Leveranstider, etc.

Mer generell information finns på swisspearl.com

Swisspearl Sverige AB

Västberga Allé 5, 10tr
12612 Stockholm, Sverige
+46 08 506 608 00
info@se.swisspearl.com

Friskrivning

Informationen och rekommendationerna i denna design- och installationsmanual ("DIM") tillhandahålls som en tjänst till arkitekter, konstruktörer och installatörer samt andra personer som arbetar med våra produkter och är inte avsedd att frita dem från deras eget ansvar. Enligt en bedömning av Swisspearl Group var den information och de rekommendationer som användes vid färdigställandet av DIM korrekt eller tillhandahållen av källor som generellt är pålitliga. Swisspearl Group kan inte garantera att innehållet i DIM är korrekt och accepterar ingen skadeståndsskyldighet för skador avseende någon form av användning oavsett om skadeståndsskraven hävdar att informationen eller rekommendationerna är felaktiga, ofullständiga eller på annat sätt vilsedande. Informationen och rekommendationerna i denna design- och installationsmanual är avsedda att användas med omdöme och erfarenhet av professionell personal med kompetens att bedöma signifikans och begränsningar för materialet som denna innehåller. Swisspearl Group fransäger sig uttryckligen alla garantier eller löften, uttryckliga eller underförstådda, avseende allt som beskrivs eller illustreras i detta dokument och accepterar inte någon form av ansvar eller skadeståndsskyldighet för skador av något slag, inklusive – utan begränsning – kroppsskador, sakskador eller skador på egendom som härleds till DIM eller användningen av materialen som beskrivs i denna.

Giltighet för design- och installationshandboken

Kontakta din lokala återförsäljare och/eller teknisk rådgivare för information om den senaste design- och installationsguiden innan ritningsarbete eller installation påbörjas. Den senaste design- och installationsguiden finns alltid tillgänglig på swisspearl.com. Tidigare utgåvor av design- och installationsguider är inte längre giltiga och ska inte användas.

Produktgaranti

Garantivillkor fås på begäran. Kontakta oss eller din återförsäljare.

Maritima förhållanden

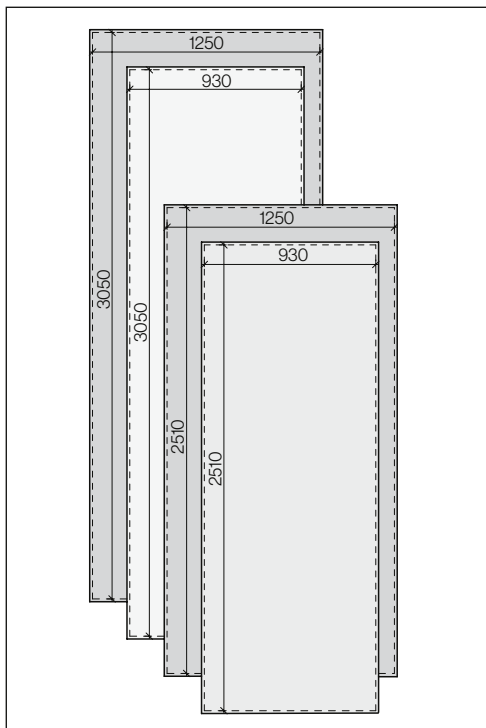
Maritima förhållanden kräver användning av rostfria stålplattor. Sådana kan användas på ett underrede av eloxerad aluminium. Maritima förhållanden anses föreligga inom ett avstånd på 50 m till 1 km (0,03 till 0,6 miles) från havet. Materialspecifikationerna för underrede, fästdon och tillbehör ska uppfylla de krav för maritima förhållanden som gäller enligt lokala normer.

Fördelar med fibercementprodukter

- Maximalt skydd mot väder och vind
- Enkel installation i alla klimat
- Nästan inget behov av underhåll
- Beprövade detaljer
- Inga sprickor och problem med målarfärg eller tätningemedel
- Produkter med lång livslängd
- Obrännbara

Projektspecifik beställning

Visuella skillnader kan förekomma mellan olika produktpartier. Därför rekommenderar vi att beställning sker per uppdrag eller specifik fasad om beställningen sker stegvis.

Översikt skivstorlekar

8 mm och 12 mm tjocka skivor - maximal nettostorlek för skivorna

Översikt

Largo		Nobilis Terra Planea	Zenor	Carat Reflex Vintago Vintago - Reflex Avera	Carat Reflex
Tjocklek	mm	8/12	8	8	12
Vikt	ca.kg/m ²	15.7/24.6	15.7	15.7	24.6
Format	mm				
Oklippta paneler	Max. nettopanelstorlek				
3070×1270	3050×1250	■*	■	■	■
2530×1270	2510×1250	■	■	■	■
3070×950	3050×930	■			
2530×950	2510×930	■			

* Nobilis och Terra en tjocklek på 12 mm finns de endast i formatet 2510 x 1250 mm.

Produktdata

- Densitet > 1,75 g/cm³
- Elasticitetsmodul ca 15 000 MPa
- Nominell böjmotstånd ca 8,0 MPa
- Värmeutvidgningskoefficient 0,01 mm / m / °K
- Brandklassning enligt EN 13 501-1 och A2-s1, d0
- Frost- och åldersbeständighet enligt EN 12467
- Temperaturområde - 40 °C till + 80 °C

HR-beläggning

Speciell beläggning som ger högre reptålighet och UV-beständighet samt möjlighet att avlägsna graffiti med aceton. Tillgänglig beroende på serie och färg.

F-beläggning för fasad

Skivor med F-beläggning ger högre väderbeständighet för lutande fasadbeklädnad. Den är ogenomskinlig, har högre UV-beständighet och matchar standardutförandena.

R-beläggning för yttertak

Skivor för yttertak måste ha ett minsta fall på 6° (10,5%). R-beläggningen är ogenomskinlig, har högre UV-beständighet och matchar standardutförandena. Skivorna i färgserierna Amber och Onyx levereras som standard med grå skivkärna.

Montering

Swisspearl Largo-skivor kan monteras på vertikala trä- eller metallprofiler. Lämpliga för nya fasader eller renovering av befintlig beklädnad

Obeskurna skivor full storlek

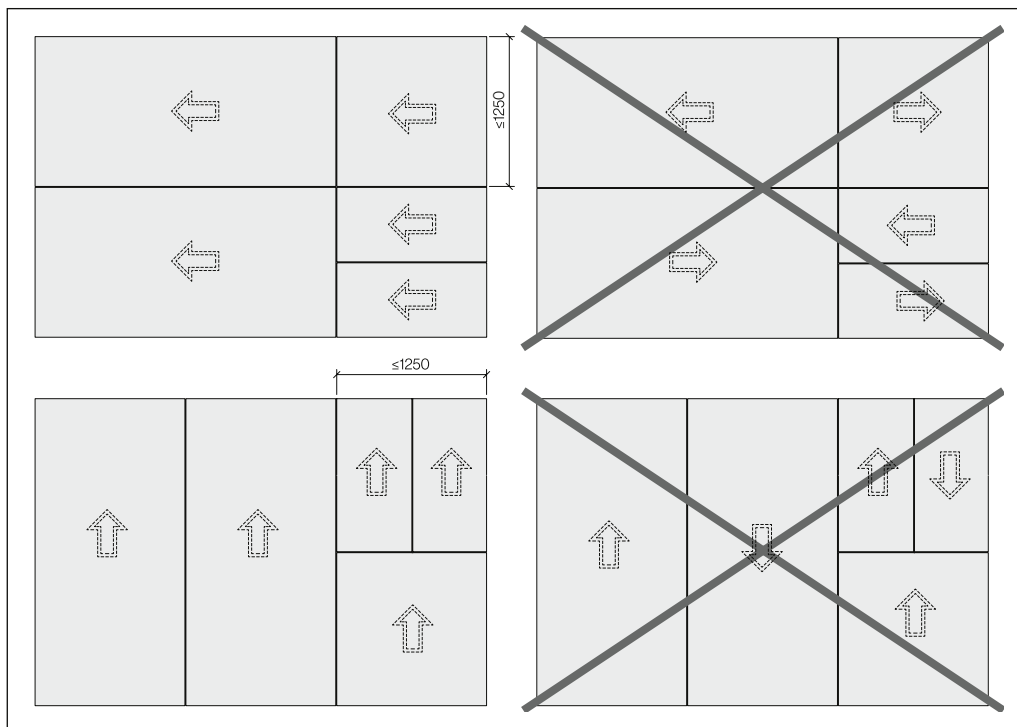
Obeskurna skivor levereras endast till godkända tillverkare. Obeskurna Swisspearl-skivor måste beskäras 10 mm på alla fyra sidorna.

Skyltar, belysningsarmaturer, etc.

Förse byggkonstruktionen bakom skivan med de fästpunkter som krävs. I allmänhet bör ett mellanrum på 6 mm (0,25 tum) lämnas mellan skivkanten och installationen – så att skivan kan röra sig fritt. Bokstäver med låg vikt kan limmas på skivytan, låt inga bokstäver sträcka sig mellan skivorna.

Tätning av kapade kanter

Alla skivkanter som kapas på platsen eller i tillverkarens verkstad måste tätas med LUKO-tätningemedel, som tillhandahålls av Swisspearl.

Installation av Reflex, Vintago, Vintago - Reflex

Skivorna visas som de är på byggnadens fasad (färdigställd yta).

Efter installationen ska alla pilar för Reflex, Vintago och Vintago - Reflex skivorna peka i samma riktning.

Liggande format

Alla pilar till vänster

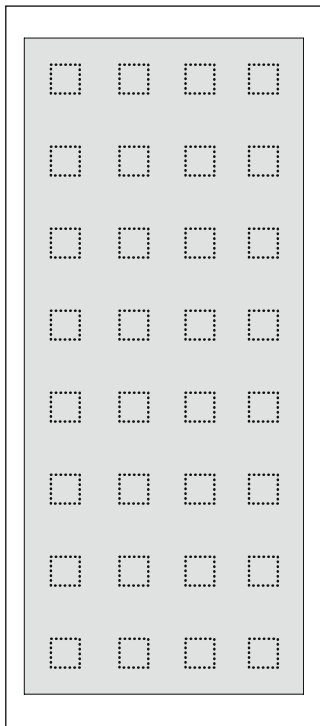
Stående format

Alla pilar till höger

CAD-ritningar för kapning

Följande gäller vid fabrikstillverkning av skivor med utgångspunkt från CAD-ritningar för udda skiv-former, perforeringar och liknande: Ritningarna måste vara försedda med pilar som indikerar alla skivor. Skivorna visas alltid som de är på byggnadens fasad (färdigställd yta).

Applicering av lim



Limteknik

Specialbeställda ARSB-skivor är märkta med tryckta fyrkanter på skivornas baksidor. Rådgör med limtillverkaren före installationen. De flesta Zenor skivorna kan limmas med undantag för vita Zenor 11006, 11115, 15015, 23048 23057, 41054 och 41055 som fästes med skruv eller nit.

Generella krav

Limtillverkarens bruksanvisning måste följas strikt, bl.a. vad avser:

- Rengöring av skivor och stödprofiler
- Skiv- och lufttemperatur
- Luftens fukthalt
- Etc.

Stödprofiler

- Vid utvändig montering får skivorna endast limmas på stöd av aluminium.
- Underredet måste godkännas av limtillverkaren innan installationen påbörjas.

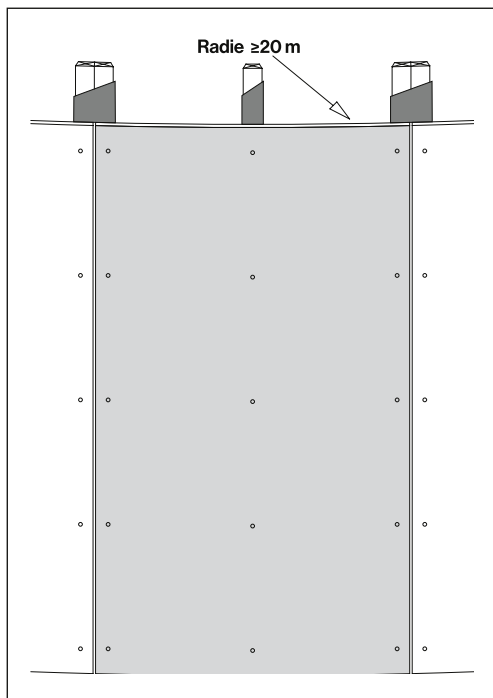
Beställning av skivor

Skivorna som beställs för montering med lim är av typen ARSB och finns tillgängliga på begäran vid beställningen. Swisspearl-skivor av standardtyp är inte avsedda för montering med lim.

Garanti

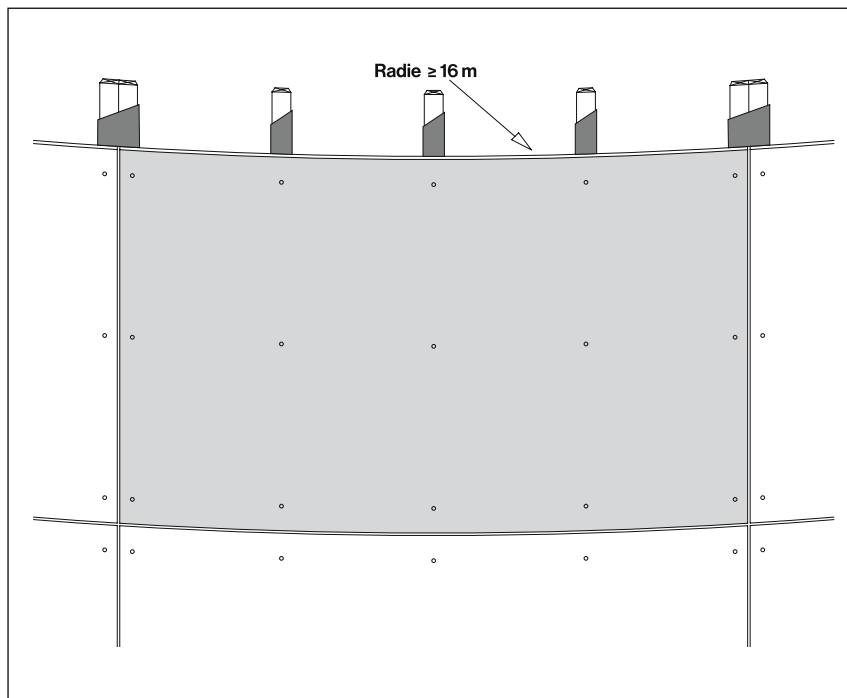
Skivtillverkaren garanterar endast funktionen för skivorna. Limtillverkaren står för garantin avseende monteringen av skivorna.

Swisspearl Largo 8 mm, stående format



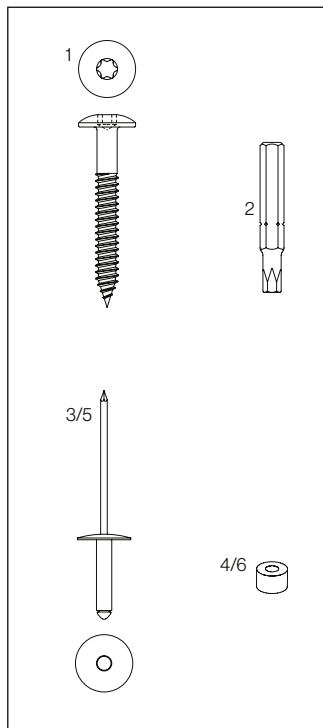
Stående skivor, monterade på vertikala stöd.
Minsta radie = 20 m. Stödet måste fästas med 2 skruvar per fästpunkt.

Swisspearl Largo 8 mm, liggande format



Liggande skivor, monterade på vertikala stöd med maximalt centrumavstånd på 600 mm.
Minsta radie = 16 m. Stödet måste fästas med 2 skruvar per fästpunkt.

Fästdon



Mot träläkt

- 1 Swisspearl skruv, inox, linsformat huvud, diameter 12 mm, skruvdragarspets T20, blank eller pulverlackerad (SFS och MBE)
 - 4.8×30 mm
 - 4.8×38 mm
 - 4.8×44 mm
 - 4.8×60 mm

Fasadskruv (tidigare Cembrit), inox, skruvhuvud Ø12 mm, T20 deive, olakerade eller pulverlackerade

- 4.5×30 mm SCR-W 4.5×30 mm A2
- 4.5×36 mm SCR-W 4.5×36 mm A2
- 4.5×41 mm SCR-W 4.5×41 mm A2
- 4.9×38 mm SCR-W 4.5×38 mm A2 DC
- 4.8×40 mm SCR-W 4.5×40 mm A4

- 2 Torx-skruvdragarspets T 20 W

Mot aluminiumprofiler

- 3 Swisspearl aluminiumnit, huvud Ø 15 mm, olakerade eller pulverlackerade (SFS och MBE)
 - 4.0×18-K15, 8-13 mm greppområde
 - 4.0×24-K15, 13-18 mm greppområde
 - 4.0×30-K15, 18-23 mm greppområde
- 'Fasadnit, (tidigare Cembrit), huvud Ø 14 mm, RIV-A EPDM bricka 4.0×20 mm, 10-14 mm greppområde (Red Horse)

- 4 Aluminiumhylsa för fixpunkt, typ 8

Mot stålprofiler

- 5 Swisspearl stål nit för Planea och Zenor skivor, huvud Ø 15 mm, rostfri, blank eller pulverlackerade. (MBE)
 - 4.0×16-K15, 10-12 mm greppområde
 - 4.0×18-K15, 12-14 mm greppområde
 - 4.0×20-K15, 14-16 mm greppområde
 - 4.0×22-K15, 16-18 mm greppområde

Swisspearl stål nit för alla fasadas-kivor förutom Planea och Zenor skivor, huvud Ø 15 mm, rostfri, blank eller pulverlackerade. (SFS)

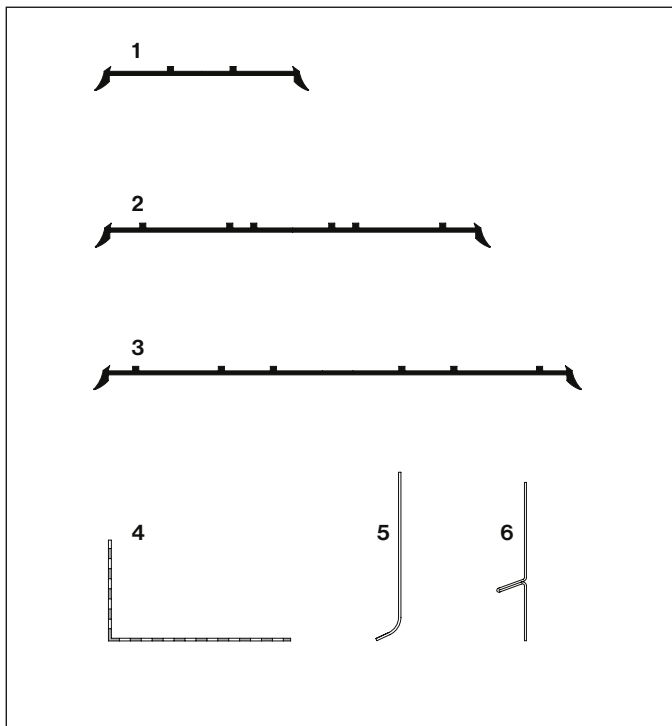
- 4.0×18-K15, 9-14 mm grip range
- 4.0×23-K15, 14-19 mm grip range

'Fasadnit, (tidigare Cembit), huvud Ø 14 mm, RIV-SEPDM bricka 4.8×20 mm, 9-13 mm greppområde (Red Horse)

- 6 Hylsa av rostfritt stål för fixpunkt, typ 8

Maritima förhållanden

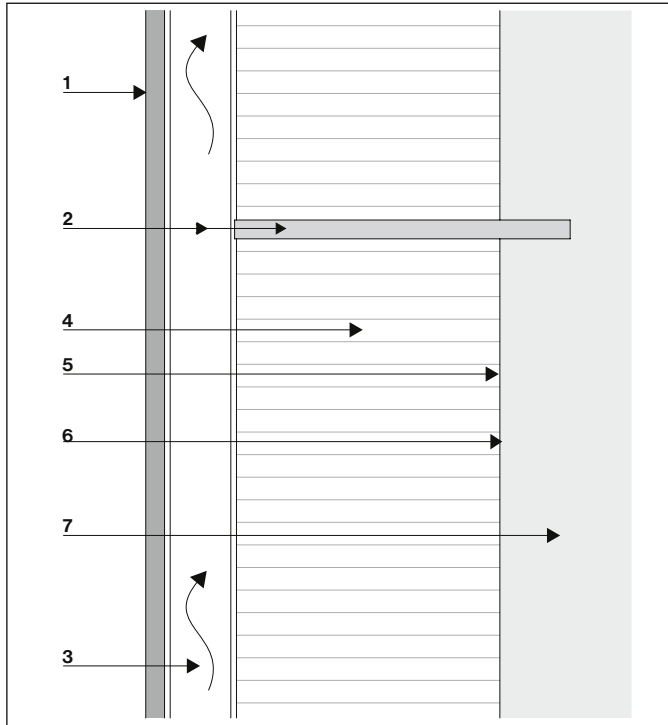
Maritima förhållanden kräver användning av rostfria stål nit. Sådana kan användas på ett underrede av eloxerad aluminium. Maritima förhållanden anses föreligga inom ett avstånd av 1 km (0,6 miles) från havet. Materialspecifikationerna för underrede, fästdon och tillbehör ska uppfylla de krav för maritima förhållanden som gäller enligt lokala normer. Kontrollera att konstruktionen och tillbehören följer BBR och andra gällande byggregler.

Fogmaterial

- 1 EPDM-gummiist, svart, 60 mm brett för mellanliggande stöd med sidoflänsar, i rullar om 50 m Lokala alternativa version 30 mm eller 50 mm
- 2 EPDM-gummiist, svart, 100 och 120 mm brett för stumfogar med sidoflänsar, i rullar om 50 m Lokala alternativa version 90 mm eller 100 mm
- 3 EPDM-gummiist, svart, 150 mm brett för inre och yttre hörn med sidoflänsar, i rullar om 25 m
- 4 Ventilationsprofil, obearbetat aluminium eller standardfärger, 50x30 mm, 70x30 mm, 100x40 mm. 2510 mm lång, 0,6 mm tjock
- 5 L-fogbeslag, rostfritt stål, pulverlackerat, 0,5 mm tjockt, 2510 / 3050 mm långt
- 6 Horisontellt fogbeslag, aluminium, pulverlackerat svart, 0,5 mm tjockt, 2510 / 3050 mm långt

Profilerna är illustrerade schematiskt, vi har olika utförande i olika länder.

Terminologi



Vertikalt tvärsnitt

Beklädnad med bakre ventilation

Konstruktionsprincipen innebär avledning (avskärmning) av regnvatten. Eftersom skivfogarna inte är tätade kan endast minimala mängder med vatten ta sig in i luftspalten bakom skivan. Spalten ventileras naturligt med ventilationsöppningar i toppen och botten, som ser till att eventuell fukt avdunstar naturligt genom värmepåverkan.

Beklädnad (1)

Skivor med öppna eller slutna fogar, i ett plan eller överlappande.

Underrede (2)

Beklädnadens vilande last och vindlast bärs normalt upp av vertikala skivstöd av trä eller metall.

Ventilationsspalt (3)

Spalt bakom skivan med ventilationsöppningar i topp och botten.

Värmeisolerande skikt (4)

Ökar värmeisoleringsförmågan för ytterväggen.

Underlag (5)

Ytterväggens yta, som kan bestå av puts, betong, yttre förhäringsmaterial, vindtätande skikt, etc.

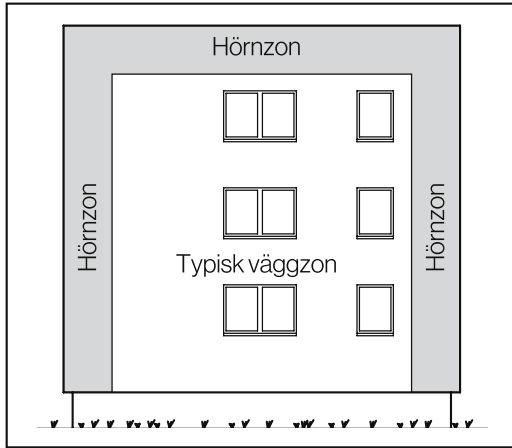
Ångspärr (6)

Ångspärren hindrar fuktig luft att tränga ut i konstruktionen.

Yttervägg (7)

Tegel, betong, trä- och stålreglar.

Hörnzon



Vindlastzoner
 Som illustrationen visar finns två vindlastzoner: Hörnzonerna utsätts vanligen för högre negativ vindlast (sugverkan) på grund av turbulens vid byggnadens kanter. Tillämpliga vindlastvärden måste fastställas i specifikationen för beklädnaden.

Min rekommenderade spaltdjup:

Obligatoriskt för utfärdande av garantibeviset.

Beklädnadens höjd	Minsta spaltdjup
< 6 m	20 mm
6 - 30 m	30 mm
> 30 m	40 mm

Montering

Swisspearls beklädnadsskivor kan monteras på vertikala stöd av trä, aluminium eller stål.

Vindlast

Ta alltid hänsyn till lokala normer när differenserna för skivornas fästdon fastställs. Detta är extra viktigt för höga byggnader, byggnader med ovanliga former och för mycket vindutsatta områden.

Ventilationsspalt

Hänsyn måste tas till byggtoleranserna. Spalten får inte reduceras av horisontella profiler eller främmande föremål, t.ex. lösa skikt för vindtätning eller liknande.

Ventilationsspalt på vertikala profiler

Hänsyn måste tas till byggtoleranserna. Spalten får inte reduceras av horisontella profiler eller främmande föremål, t.ex. lösa skikt för vindtätning eller liknande.

Ventilationsspalt

Baksidan av skivorna ska ha ett minimiluftflöde som är helt fritt från hinder och ett vertikalt luftflöde på minst 200 cm² (ett minsta systemdjup på 20 mm) bakom skivorna. Minimiluftflödet längst upp och längst ner på väggarna kräver obehindrad ventilation till minst 60 % om ventilationsprofiler används.

Ventilationsspalt med perforerade horisontella profiler

Minsta ventilationsöppning ska vara 40 mm. Horisontella profiler måste tillåta ett luftflöde på minst 75 %. Kontakta din tekniska service för förhandsgodkännande.

Stöd för skivorna

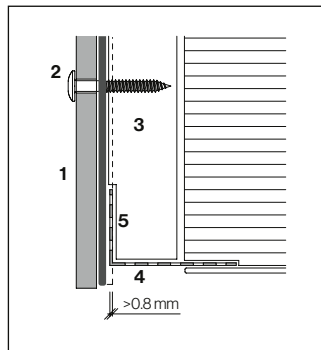
Skivorna måste stödjäs på en plan yta. Om perforerade vinkeljärn placeras mellan skivan och läkt/vertikalprofil får förslutningsstycket inte vara större än 0,8 mm. Perforerade vinkeljärn ska ha en minsta perforering på 60 % som medger ventilationsinlopp. Ett aluminiumnät kan användas. Det har effektiv ventilation, tunn materialtjocklek (pressas inte ut från skivan) och är lätt att installera.

Materialkompatibilitet

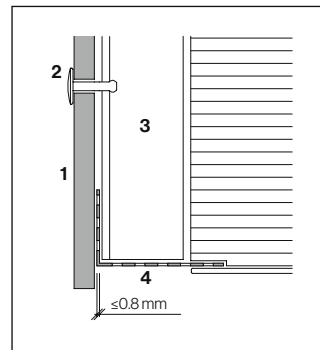
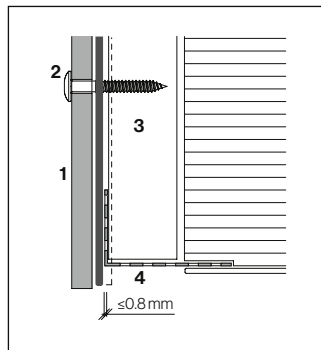
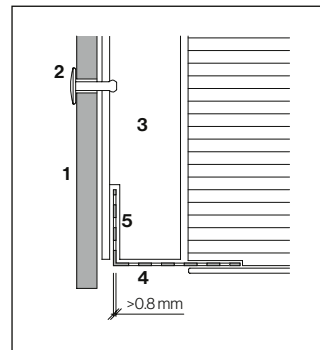
Obehandlat aluminiummaterial, tex. för fönsterbänkar, fönsterkarmar och liknande, är inte kompatibelt med cement och måste skyddas mot damm från borrningen av skivorna, etc. Eloxerade eller pulverlackerade aluminiumkomponenter ska användas för utvändigt montering med skyddsfolie.

- 1 Largo
- 2 Fästdon
- 3 Stöd för skiva
- 4 Perforerat vinkeljärn
- 5 Försänkning

Träläkt



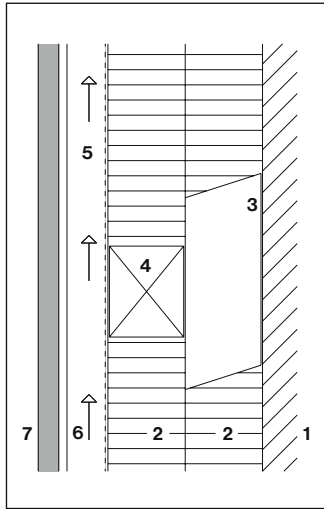
Metallprofil



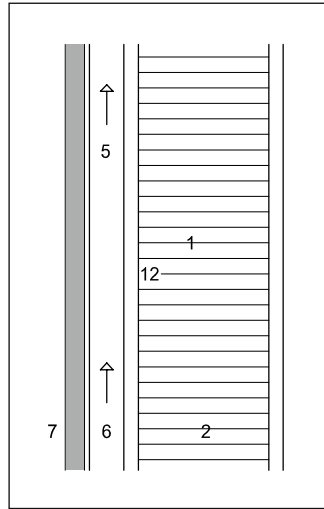
Tätningmaterial

Tätningmedel bör normalt inte användas för att hålla beklädnaden underhållsfri. Om användning av tätningmedel inte kan undvikas är produkter av polyuretan, akryl eller hybridpolymer lämpligast. Innan tätningmedel appliceras på fibercementmaterial måste kompatibiliteten kontrolleras eftersom vissa material missfärgar skivytan permanent.

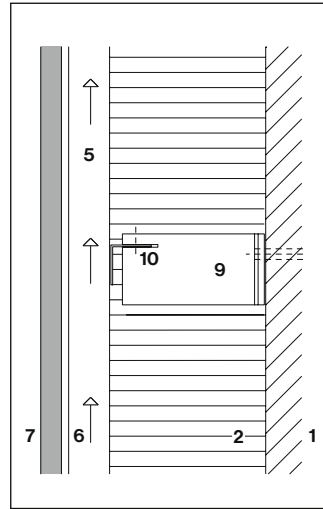
Typer av underreden



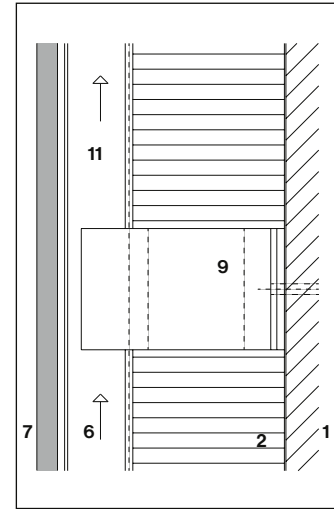
Trä / trä



Trä / Vindstoppare på en lätt väggssystem



Metall / vertikaler av trä

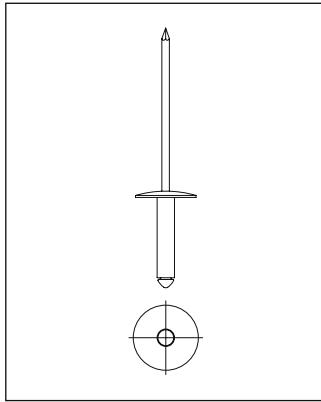


Metall

- 1 Underlag
- 2 Värmeisolering
- 3 Vertikal läkt
- 4 Horisontell regel
- 5 Stöd för skiva
- 6 Ventilrad spalt
- 7 Largo

- 8 Distansskruv
- 9 Hållare
- 10 Horisontell regel
- 11 Vertikal regel
- 12 Windstopper

Swisspearl-nit



Swisspearl-nit, diameter 15 mm,
4,0×18-K15

Hål i skivan för nitar

Diameter 9,5 mm

Standardavstånd till kant

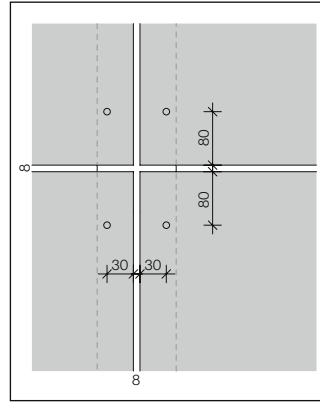
Horisontellt 30 mm

Vertikalt 80 mm

Minsta kantavstånd

Horisontellt 30 mm

Vertikalt 60 mm



Avstånd till skivkant

Maximalt kantavstånd

Horisontellt och vertikalt 100 mm

Skivfogar

En typisk skivfog är 8 mm, vilket ger möjlighet att använda överblivna skivor som distanser. Bredare fogar gör eventuella defekter i installationen mindre iögonfallande.

Fixpunkter, glidpunkter

Varje skiva ska fästas med 2 fixpunkter i skivans mitt för att stödja skivans vilande last. Alla andra nitar har glidpunkter.

Borrhål, diameter 4,1 mm för metallprofiler

Använd centreringsverktyg så att hålen blir centrerade i hålet med diameter 9,5 mm i skivan. Använd ett borr av typ A för aluminiumprofiler och typ S för stålprofiler.

Konstruktion av underrede

Konstruktören / entreprenören ansvarar för konstruktion och installation av alla detaljer för underredena, inklusive alla tillhörande fästdon.

Glidpunktens anslutning är INTE

avsedd att stå emot sättningsrörelser i byggnaden eller seismiska rörelser.

Aluminiumprofiler

Aluminiumplåtens tjocklek ska vara minst 2 mm. Profilerna får inte överstiga 3 m och deras mellanrum ska sammanfalla med skivfogarna.

Aluminiumnitar

Använd Swisspearl nit, pulverlackad eller olackerad. Se sidan 9 för mer information.

Förskjutna horisontella skivfogar

Använd två vertikala profiler för den vertikala skivfogen så att ett mellanrum skapas i den horisontella skivfogen.

Svarta skivfogar

Skivfogarna framstår som skugg-ränder. Vi rekommenderar att den synliga metallen svartas, med målarfärg eller maskeringstejp av PVC-plast.

Stålprofiler

Skivstöd av stål ska ha en minsta tjocklek på 1,27 mm (0,05 tum) för att få ett nominellt utdragningsvärde. Profilerna får inte vara längre än 6 m (20 fot). Ovanstående min. standarder ska följas. Om projektet kräver en mindre tjocklek är det viktigt att en lokal ingenjör godkänner.

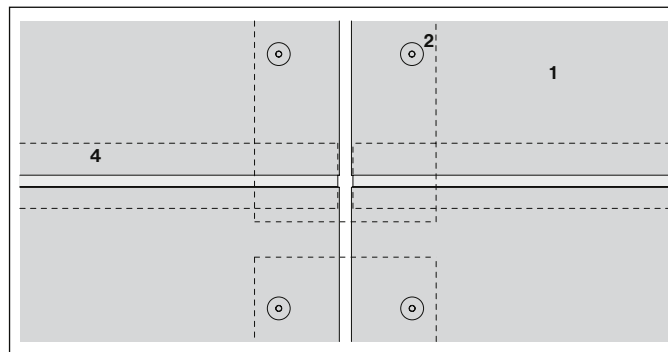
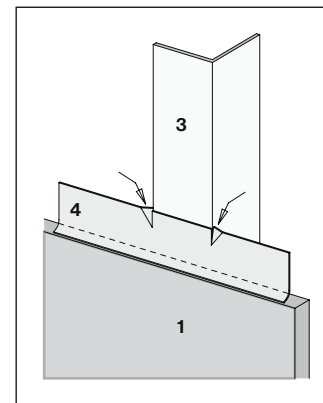
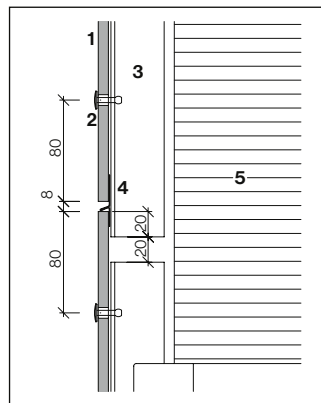
Rostfria stålningar

Använd Swisspearl nit, pulverlackad eller olackerad. Se sidan 9 för mer information.

Konstruktion av underrede

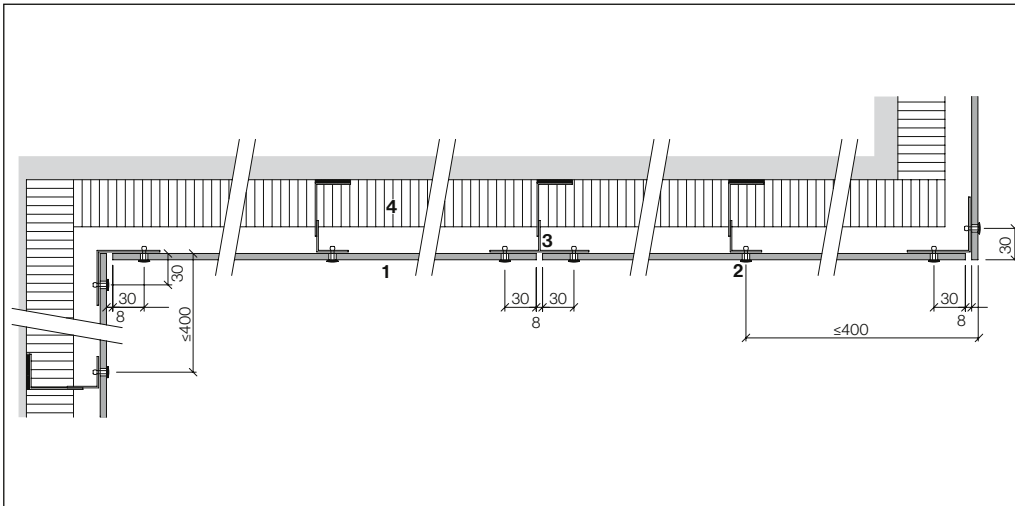
Konstruktören / entreprenören ansvarar för konstruktion och installation av alla detaljer för underredena, inklusive alla tillhörande fästdon.

- 1 Largo 8 mm
- 2 Nit
- 3 Stödprofil för skiva
- 4 Fogbeslag (valfritt).
L = skivbredd - 2 mm
- 5 Värmeisolering

Horisontella fogar

Eventuella mellanrum för skivornas stödprofiler måste placeras vid skivfogarna, se bild ovan. Fogbeslaget har snitt vid en vertikal som hindrar fogbeslaget från att glida i sidled, se bild ovan.

Horisontellt tvärsnitt



Skivan kan skjuta ut maximalt 400 mm.

- 1 Largo 8 mm
- 2 Nit
- 3 Aluminiumprofil
- 4 Värmeisolering

Nitinstallation

Använd nitpistol GESIPA ACCU-BIRD eller liknande. Använd inte pneumatisk utrustning. Använd centreringsverktyg med ett borr med diameter 4,1 mm för att få ett centrerat hål [A/3].

Fixpunkt för aluminiumunderrede

Fixpunkt för aluminium, typ 8, diameter 9,4 mm [B/4]

- Nithuvud, diameter 15 mm, 4,0×18-K15, blankt eller pulverlackerat, greppområde 8-13 mm

Fixpunkt för stålunderrede

Fixpunkt för stål A2, typ 8, diameter 9,4 mm [B/4]

- SS-nit, huvuddiameter 15 mm, 4,0×18-K15, blank eller pulverlackerad, greppområde 9-14 mm

Varje skiva ska först fästas med 2 fixpunkter för infästning i skivans mitt. Alla de övriga är glidpunkter.

Glidpunkter för aluminiumunderrede

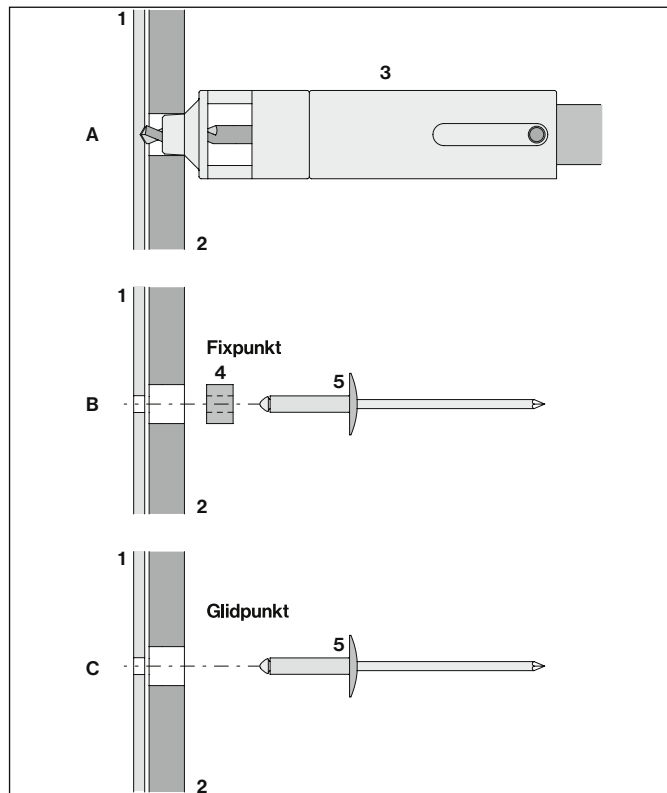
Använd centreringsverktyg med ett borr med diameter 4,1 mm för att få ett centrerat hål [C/5].

- Aluminiumnit, huvuddiameter 15 mm 4,0×18-K15, blank eller pulverlackerad, greppområde 8-13 mm. För glidpunkter för stålunderrede används centreringsverktyg med ett borr med diameter 4,1 mm för att få ett centrerat hål [C/5]

Glidpunkter för stålunderrede

- Glidpunkter för stålunderrede. Använd centreringsverktyg med ett borr med diameter 4,1 mm för att få ett centrerat hål [C/5].
- SS-nit, huvuddiameter 15 mm, 4,0×18-K15, blank eller pulverlackerad, greppområde 9-14 mm

- 1 Stödprofil
- 2 Largo 8 mm
- 3 Centreringsverktyg
- 4 Hylsa för fixpunkt, typ 8
- 5 Nit 4,0 x 18 - K15



Metallunderrede – fasadskivor, 8 mm – nitavstånd

Karakteristiskt värde för vindens sugkraft (enligt europeisk standard)		Nominellt värde för vindens sugkraft (inklusive vald säkerhets- koefficient på 1,5)		Rekommendation för maximalt avstånd mellan nitar eller skruvar			
kN/m ²	psf	kN/m ²	psf	Vertikal skiva (stående)		Horisontell skiva	
				horisontellt mm	vertikalt mm	horisontellt mm	vertikalt mm
-0.70	-13.90	-1.0	-20.9	600	725	725	530
-1.00	-20.90	-1.5	-31.3	600	590	675	530
-1.30	-26.50	-1.9	-39.7	600	490	520	530
-1.80	-37.60	-2.7	-56.4	400	490	430	370
-2.30	-48.70	-3.5	-73.1	400	420	400	370
-2.70	-55.70	-4.0	-83.5	400	330	370	370
-3.30	-69.60	-5.0	-104.4	300	370	370	280
-4.00	-83.50	-6.0	-125.3	300	330	330	220

Tabellen ovan ger riktlinjer för 2 eller fler fästdon i vertikal och horisontell riktning. Mellanrummen har beräknats med utgångspunkt från en säkerhetsfaktor på 1,5. Mellanrummen baseras på skivor med full storlek (1250x3050 mm) och lika stort avstånd mellan nitarna. Data kan vara interpolerade.

Metallunderrede – fasadskivor, 8 mm – nitavstånd**Konstruktionsansvar**

Mellanrummen i tabellen ovan är avsedda att ge en indikation. En konstruktör måste ansvara för beräkning och kontroll av beklädnadens verkliga konstruktion.

Tekniska data för skivorna

- Elasticitetsmodul
ca 15 000 MPa
- Brotthållfasthet (karaktäristisk, genomsnittsvärde) > 22 MPa
- Nominellt värde för böjstyvhet
8,0 MPa (säkerhetsfaktor 2,5)
- Densitet > 1,75 g/cm³

Karakteristiska värden**Styvhet för aluminium- och stålitar 4,0x18 K15**

Placering	Avstånd mellan fästdon (mellanrum)
	600 mm
Mitt	2000 N
Kant	1200 N
Hörn	950 N

Uppgifterna utvärderades enligt ETAG 034, 8mm panel användes och inkluderar ingen säkerhetsfaktor. Skivhålets diameter måste vara 9,5 mm och nithuvudet ska vara 15 mm. Minsta tjocklek för stålprofiler ska vara 1,27 mm och 2 mm för aluminiumprofiler. Kantavstånd 30 mm horisontellt, 80 mm vertikalt. Data kan vara interpolerade.

Metallunderrede – fasadskivor, 12 mm – nitavstånd

Karakteristiskt värde för vindens sugkraft (enligt europeisk standard)		Nominellt värde för vindens sugkraft (inklusive vald säkerhetskoefficient på 1,5)		Rekommendation för maximalt avstånd mellan nitar eller skruvar			
kN/m ²	psf	kN/m ²	psf	Vertikal skiva (stående)		Horisontell skiva	
				horisontellt mm	vertikalt mm	horisontellt mm	vertikalt mm
2.08	43.44	3.12	65.16	570	725	725	570
-2.31	-48.31	-3.47	-72.47	570	670	670	570
-2.88	-60.15	-4.32	-90.22	570	565	565	570
-3.39	-70.73	-5.08	-106.09	570	480	480	570
-4.22	-88.13	-6.33	-132.20	570	385	385	570
-5.10	-106.51	-7.65	-159.77	380	725	725	380
-7.09	-148.00	-10.63	-222.00	380	375	375	380
-8.86	-185.04	-13.29	-277.56	380	300	300	380

Tabellen ovan ger riktlinjer för 2 eller fler fästdon i vertikal och horisontell riktning. Mellanrummen har beräknats med utgångspunkt från en säkerhetsfaktor på 1,5. Mellanrummen baseras på skivor med full storlek (1250x3050 mm) och lika stort avstånd mellan nitarna. Data kan vara interpolerade.

Metallunderrede – fasadskivor, 12 mm – nitavstånd**Konstruktionsansvar**

Mellanrummen i tabellen ovan är avsedda att ge en indikation. En konstruktör måste ansvara för beräkning och kontroll av beklädnadens verkliga konstruktion.

Tekniska data för skivorna

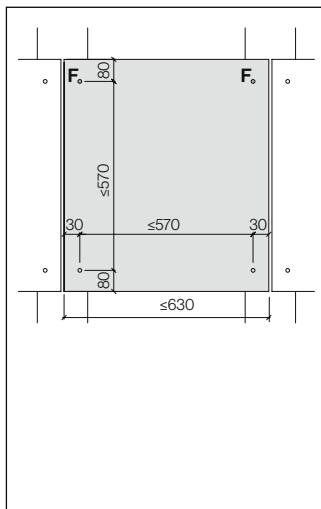
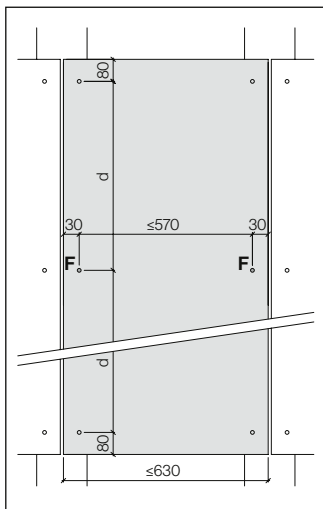
- Elasticitetsmodul
ca 15 000 MPa
- Brotthållfasthet (karaktäristisk, genomsnittsvärde) > 22 MPa
- Nominellt värde för böjstyvhet
8,0 MPa (säkerhetsfaktor 2,5)
- Densitet > 1,75 g/cm³

Karakteristiska värden**Styvhet för aluminium- och stålitar 4,0x24 K15**

Placering	Avstånd mellan fästdon (mellanrum)
	600 mm
Mitt	1950 N
Kant	1450 N
Hörn	1350 N

Uppgifterna utvärderades enligt ETAG 034, 12mm panel användes och inkluderar ingen säkerhetsfaktor. Skivhålets diameter måste vara 9,5 mm och nithuvudet ska vara 15 mm. Minsta tjocklek för stålprofiler ska vara 1,27 mm och 2 mm för aluminiumprofiler. Kantavstånd 30 mm horisontellt, 80 mm vertikalt. Data kan vara interpolerade.

Skivor i ett spann



Ett spann

Fixpunkt, diameter 9,5 mm [F]
 Glidpunkt, diameter 9,5 mm

Skivor för taksprång

Avstånden mellan fästdonen för taksprångsskivor och flytande in-
 nertak får inte överskrida 500 mm.

- Fixpunkt Ø9,5 mm [F]
- Glidpunkt Ø9,5 mm

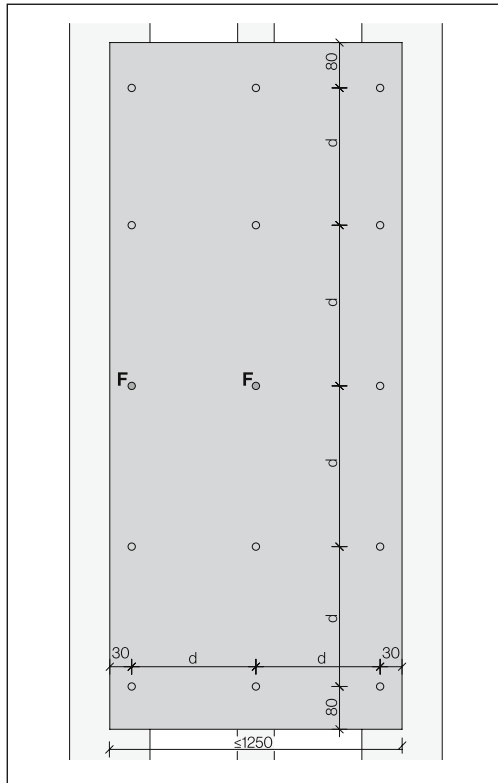
Maximalt avstånd mellan fästdon för skivor med ett spann är 570 mm, såvida inte mindre avstånd krävs på grund av hög vindbelastning enligt tabellen för fästdonens avstånd.

Om mer än 3 m:s enkel paneler är horisontellt intill varandra - måste kedjan med vertikala T-profiler avbrytas med 2 L-profiler.

Rådgör med teknisk expert.

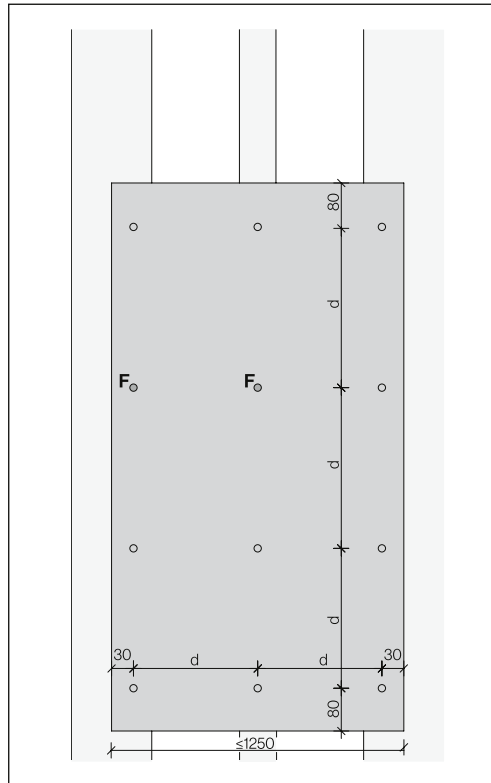
Mall för nitar, slutlig mall ska fastställas av en konstruktör.

Vertikal Swisspearl Largo -skiva (stående)



Fixpunkter [F] i mitten och till vänster.

Vertikal Swisspearl Largo -skiva (stående)



Om det inte finns någon nit vid halva höjden används [F] i raden ovan.

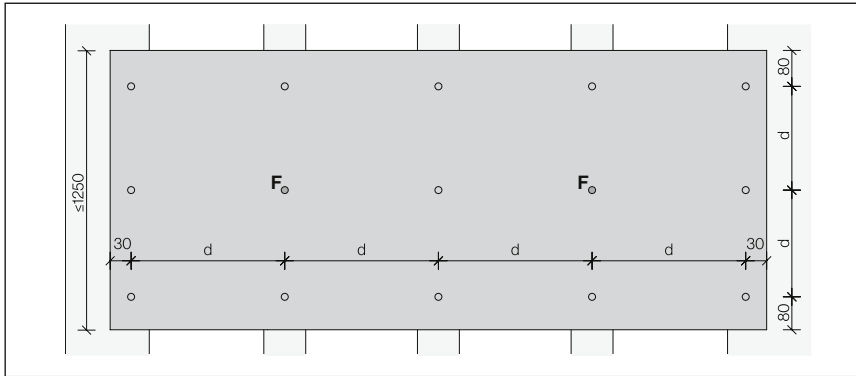
- Fixpunkt
- Glidpunkt

Ø9.5 mm [F]
Ø9.5 mm

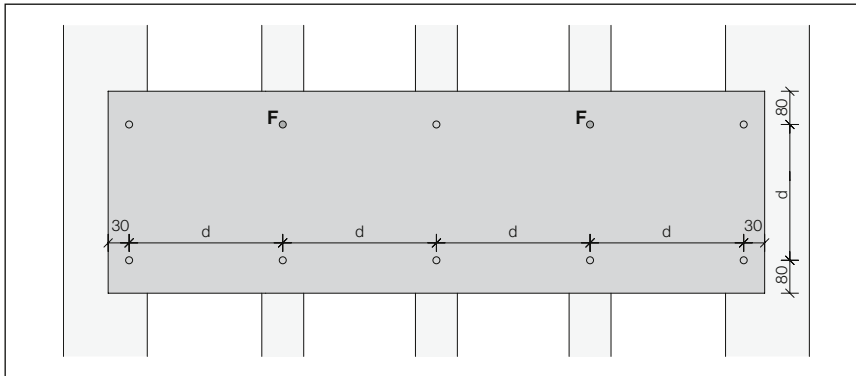
Design I Metallstöd

Mall för nitar, slutlig mall ska fastställas av en konstruktör.

Horisontell Swisspearl Largo-skiva (liggande) för udda antal nitar.



Mellan fixpunkterna kan det maximala avståndet vara 1 glidpunkt.

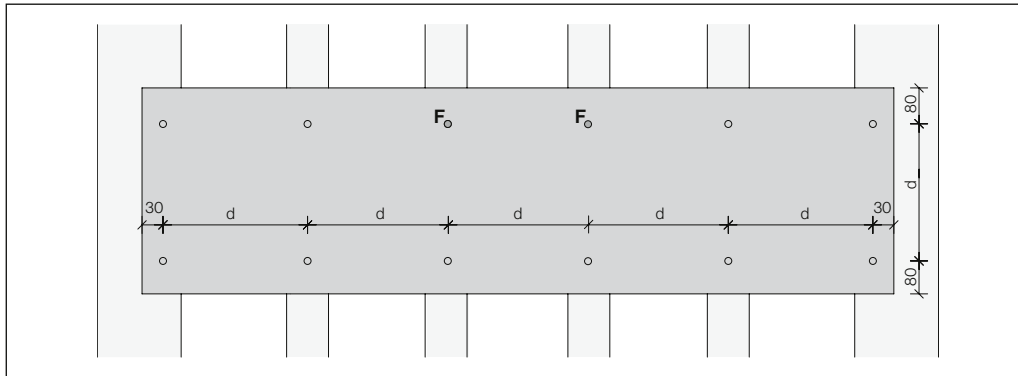
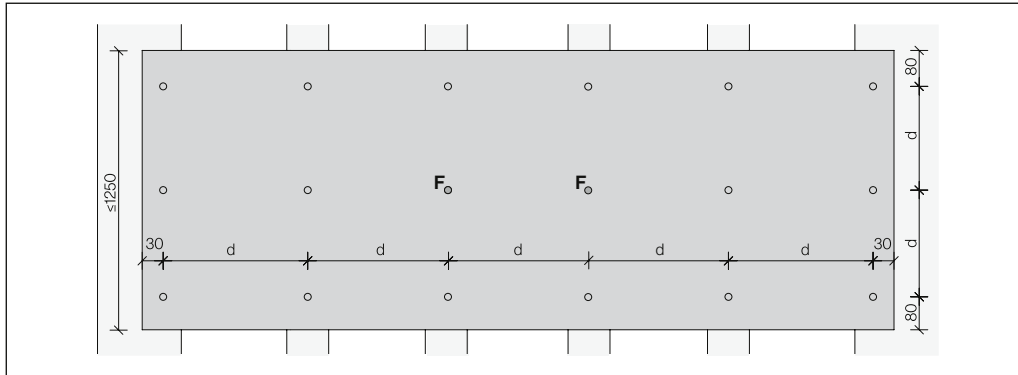


- Fixpunkt
- Glidpunkt

Ø9.5 mm [F]
Ø9.5 mm

Mall för nitar, slutlig mall ska fastställas av en konstruktör.

Horisontell Swisspearl Largo-skiva (liggande) för jämnt antal nitar.

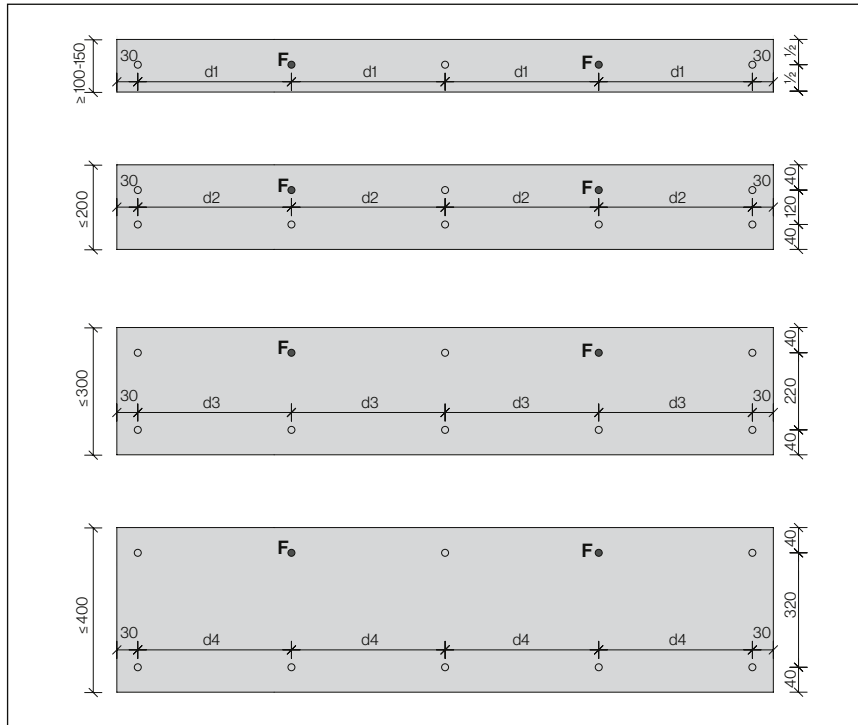


- Fixpunkt
- Glidpunkt

Ø9.5 mm [F]
Ø9.5 mm

Mall för nitar, slutlig mall ska fastställas av en konstruktör.

Swisspearl Largo -bandskivor



Skivhöjd ≤ 400 mm, det vertikala kantavståndet kan minskas till minst 40 mm.

Avstånd för fästdon [d1-d4]

Vindlast	$\leq 0.45 \text{ kN/m}^2$
Byggnadshöjd upp till (m)	≤ 10
Bandbredd 100-150 mm [d1]	400
Bandbredd ≤ 200 [d2]	450
Bandbredd ≤ 300 [d3]	500
Bandbredd ≤ 400 [d4]	se sidan 19

- Fixpunkt
- Glidpunkt

Ø9.5 mm [F]
Ø9.5 mm

Hål i skivan för nitar

Hål för fästdon ska borras på installationsplatsen. Diameter 9,5 mm.

Installation av Reflex, Vintago och Vintago - Reflex

Efter installationen ska alla pilar för Reflex, Vintago och Vintago - Reflex skivorna peka i samma riktning.

**Fixpunkt för aluminium-
underrede**

Fixpunkt för aluminium, typ 8, diameter 9,4 mm [B/4]

- Nithuvud, diameter 15 mm, 4,0×18-K15, blankt eller pulverlackerat, greppområde 8-13 mm

Fixpunkt för stålunderrede

Fixpunkt för stål A2, typ 8, diameter 9,4 mm [B/4]

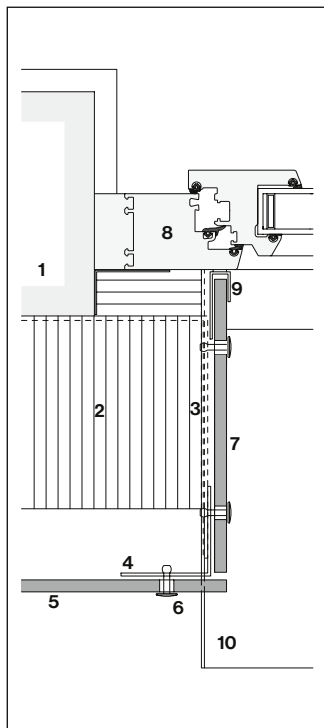
- SS-nit, huvuddiameter 15 mm, 4,0×18-K15, blankt eller pulverlackerat, greppområde 9-14 mm

**Borrhål, diameter 4,1 mm för
metallprofiler**

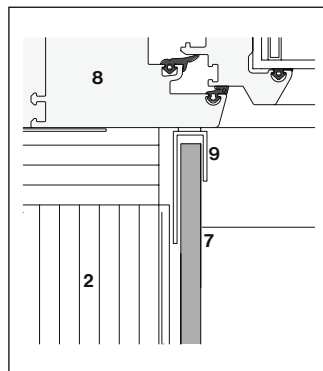
Använd centreringsverktyg så att hålen blir centrerat med diameter 9,5 mm i skivan. Använd ett borr av typ A för aluminiumprofiler och typ S för stålprofiler.

Detaljer

Installationsanvisningarna enligt denna design- och installationshandbok ska följas.

Exempel på fönsterpost

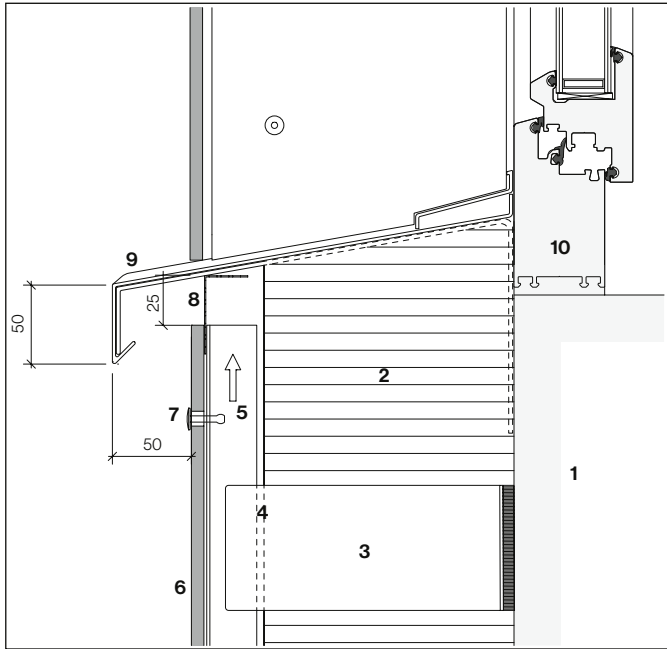
Fönsterpost med skiva på 8 mm



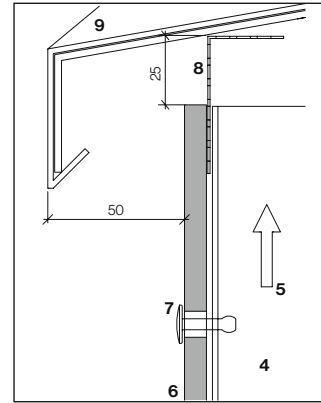
Fönsterpost med metallram

- 1 Yttervägg
- 2 Värmeisolering
- 3 Horisontellt stöd
- 4 Vertikalt stöd
- 5 Largo 8 mm
- 6 Nit 4,5x18 K15
- 7 Largo-fönsterpostskiva 8 mm
- 8 Fönsterkarm
- 9 U- eller F-profil med tätningsmedel
- 10 Fönsterbänk

Exempel på fönsterbänk

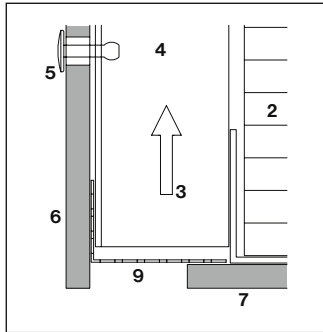


Fönsterbänk av metall

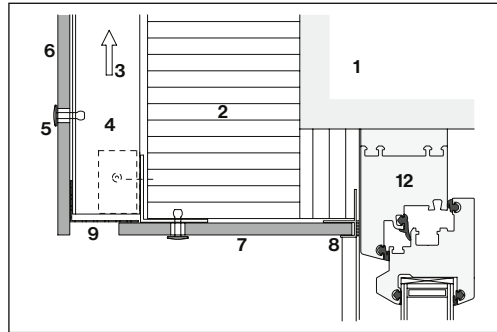


Detalj på fönsterbänken

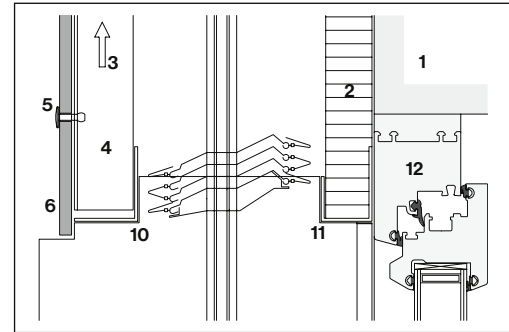
- 1 Yttervägg
- 2 Värmeisolering
- 3 Hållare
- 4 Vertikalt stöd
- 5 Ventilationsspalt
- 6 Largo 8 mm
- 7 Nit 4,0x18-K15
- 8 Perorerat vinkeljärn
- 9 Fönsterbänk
- 10 Fönsterkarm

Exempel på fönsterbalk

Perforerat vinkeljärn



Metallram kring hela fönstret

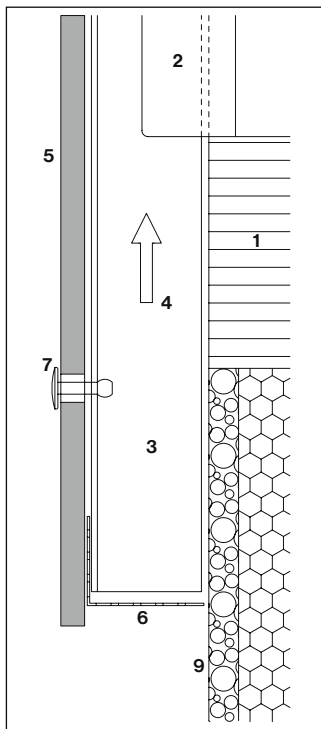
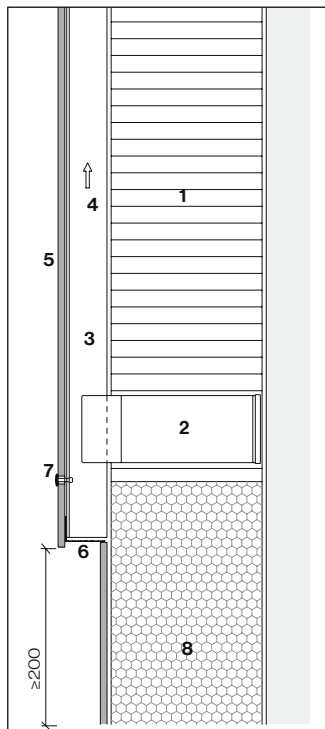


Detalj av fönsterbalkens solskydd

- 1 Yttervägg
- 2 Värmeisolering
- 3 Ventilationsspalt
- 4 Vertikalt stöd
- 5 Nit 4,0x18-K15
- 6 Largo 8 mm
- 7 Largo 8 mm

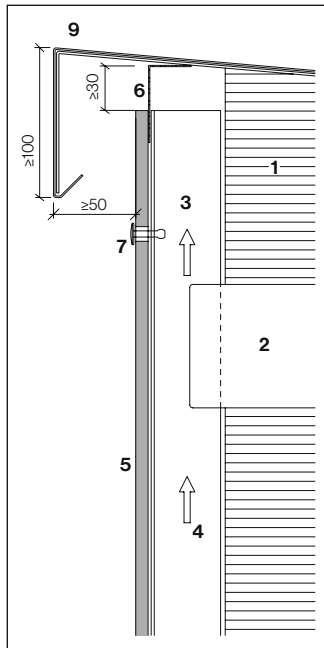
- 8 U- eller F-profil
- 9 Perforerat vinkeljärn
- 10 Förstärkningsprofil
- 11 Isolering för vinkelprofil
- 12 Fönsterkarm

Exempel på undre detalj

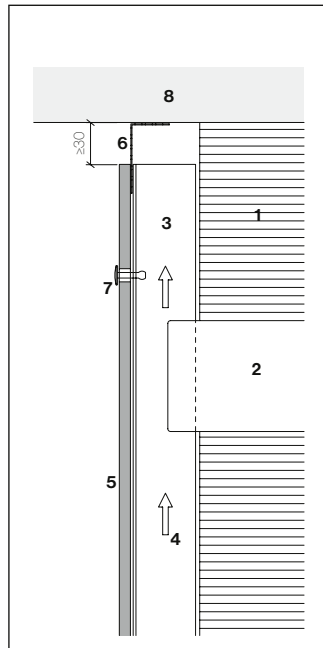


- 1 Värmeisolering
- 2 Hållare
- 3 Vertikalt stöd
- 4 Ventilerad spalt
- 5 Largo 8 mm
- 6 Perforerat vinkeljärn
- 7 Nit 4,0x18-K15
- 8 Värmeisolering
- 9 Vattentät värmeisolering

För att undvika skador bör ett minsta avstånd på 200 mm hållas från skivans underkant till marken.

Exempel på detalj för krönlist

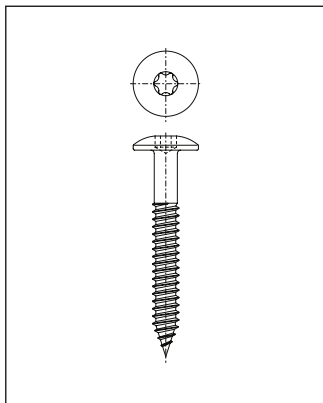
Detalj av krönlist



Detaljer under betongplatta

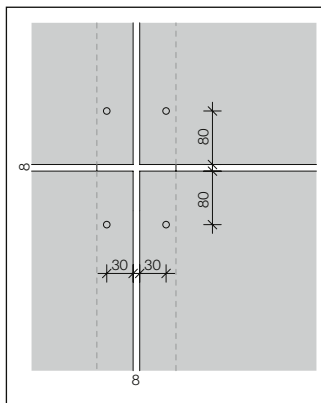
- 1 Värmeisolering
- 2 Hållare
- 3 Vertikalt stöd
- 4 Ventilerad spalt
- 5 Largo 8 mm
- 6 Perforerat vinkeljärn
- 7 Nit 4,0x18-K15
- 8 Taksprång
- 9 Krönlist

Swisspearl-skruv



Swisspearl-skruv, rostfritt stål, linsformat huvud, diameter 12 mm, skruvdragarspets T20.

Avstånd till skivkant



Hål i skiva

Diameter 5,5 mm

Standardavstånd till kant

Horisontellt 30 mm

Vertikalt 80 mm

Minsta kantavstånd

Horisontellt 25 mm

Vertikalt 60 mm

Maximalt kantavstånd

Horisontellt och vertikalt

max 100 mm

Skivfogar

En typisk skivfog är 8 mm, vilket ger möjlighet att använda överblivna skivor som distanser. Bredare fogar gör eventuella defekter i installationen mindre iögonfallande.

Installation

Skruvarna måste installeras med ett djupanslag och vinkelrätt mot skivan. Skruvens huvud måste ligga an plant mot skivan.

Konstruktion av underrede

Konstruktören / entreprenören ansvarar för konstruktion och installation av alla detaljer för underredena, inklusive alla tillhörande fästdon.

Träläkt

Följ normer kring läktens fukthalt.

Träläkt

Installation över träläkt går bra under förutsättning att konstruktionen uppfyller lokala byggnormer och standarder.

Virkets kvalitet

Läktens tjocklek måste mätas på ena sidan:

- Minsta tjocklek 28 mm (3/4 tum)
- Använd alltid hyvlat virke
- Furu och gran. fuktkvot 18 % +/- 2 %.

Vertikala läkt

Vid skivfogar:

2 × 28 × 60 mm eller
1 × 28 × 120 mm

Mellanliggande stöd:
28 × 60 mm

Läkt för skivor monterade på Windstopper

Montage på träläkt enligt BBR.

Virkesklass

Använd 28 × 45 mm, 28 × 70 eller 28 × 95 mm läkt.

- Använd alltid trä med plan yta
- Använd ej tryckimpregnerad virke.
- Använd ej tryckimpregnerad virke. Använd alltid EPDM på träläkten.

Vertikala läkt

I skivfog min 28 × 95 mm.

I skivfält:

Min 28 × 45 mm eller 70 × 95 mm.

Konstruktion

Läkt och dess infästning enligt normer. Vid bredare läkt än 60 mm används två skruv per infästning.

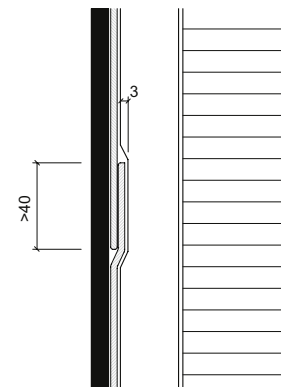
Fogbeslag

Horisontella fogbeslag och L-fogbeslag ska vara 2 mm kortare än skivan så att de inte syns i vertikala fogar. Vid behov kan fogbeslagen stumfogas på läkten. Undvik att överlappa fogbeslagen.

Eftersom fogar inte är 100% täta ska EPDM används för att skydda träläkten mot fukten.

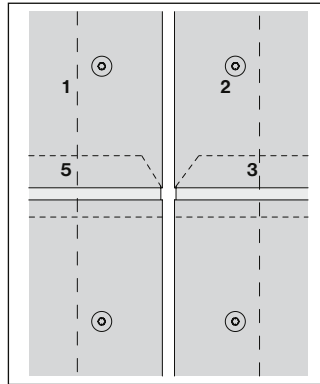
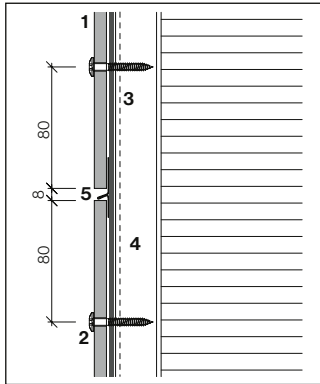
EPDM-gummi

Använd EPDM gummi som häftas fast i läkten. EPDM-remsan ska inte skarvas.



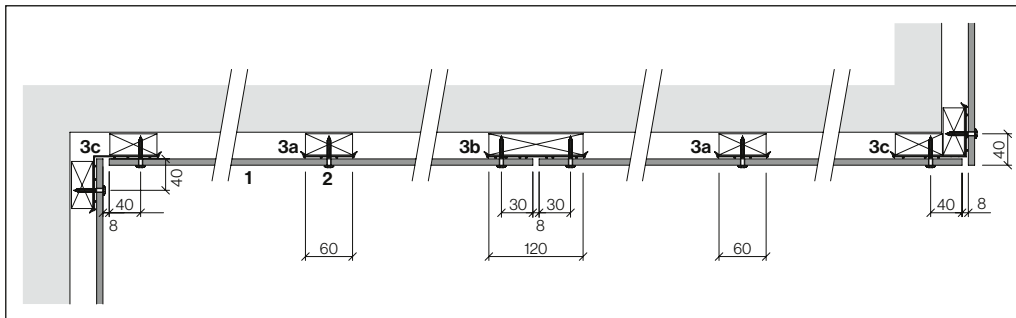
Överlappande EPDM-gummilist

Horisontella skivfogar

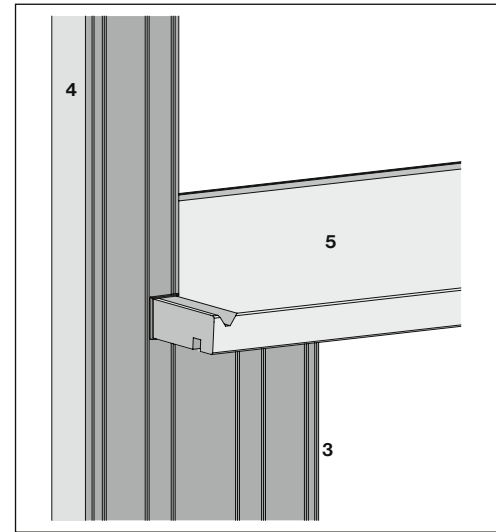
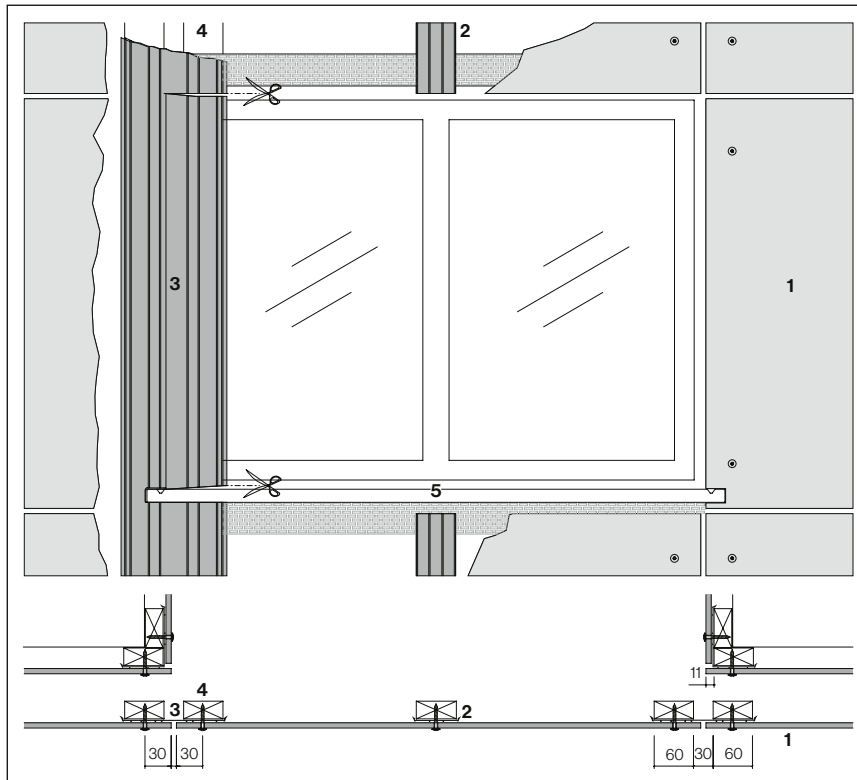


- 1 Largo 8 mm
- 2 Skruv
- 3a EPDM-gummlist, 60 mm
- 3b EPDM-gummlist, 120 mm
- 3c EPDM-gummlist, 150 mm
- 4 Träläkt, 28x60, 28x120 mm
- 5 Fogbeslag

Horisontellt tvärsnitt genom vertikala läkt



Vertikal fog vid fönster



- 1 Largo 8 mm
- 2 EPDM-gummlist, 60 mm
- 3 EPDM-gummlist, 150 mm
- 4 Träläkt, 28×60 mm
- 5 Swisspearl-fönsterbänk

Träläkt - fasadskivor, 8 mm – skruvavstånd

Karakteristiskt värde för vindens sugkraft (enligt europeisk standard)		Nominellt värde för vindens sugkraft (inklusive vald säkerhetskoefficient på 1,5)		Rekommendation för maximalt avstånd mellan nitar eller skruvar			
kN/m ²	psf	kN/m ²	psf	Vertikal skiva (stående)		Horizontal panel (landscape)	
				horisontellt mm	vertikalt mm	horisontellt mm	vertikalt mm
-0.70	-13.90	-1.0	-20.9	600	725	725	530
-1.00	-20.90	-1.5	-31.3	600	590	675	530
-1.30	-26.50	-1.9	-39.7	600	490	520	530
-1.80	-37.60	-2.7	-56.4	400	490	430	370
-2.30	-48.70	-3.5	-73.1	400	420	400	370
-2.70	-55.70	-4.0	-83.5	400	330	370	370
-3.30	-69.60	-5.0	-104.4	300	370	370	280
-4.00	-83.50	-6.0	-125.3	300	330	330	220

Tabellen ovan ger riktlinjer för 2 eller fler fästdon i vertikal och horisontell riktning. Mellanrummen har beräknats med utgångspunkt från en säkerhetsfaktor på 1,5. Mellanrummen baseras på skivor med full storlek (1250x3050 mm) och lika stort avstånd mellan skruvarna. Data kan vara interpolerade.

Konstruktionsansvar

Mellanrummen i tabellen ovan är avsedda att ge en indikation. En konstruktör måste ta ansvar för beräkning och kontroll av beklädnadens verkliga konstruktion.

Tekniska data för skivorna

- Elasticitetsmodul
ca 15 000 MPa
- Brotthållfasthet (karaktäristisk, genomsnittsvärde) > 22 MPa
- Nominellt värde för böjstyvhet
8,0 MPa (säkerhetsfaktor 2,5)
- Densitet > 1,75 g/cm³

Karaktäristiska värden**Styvhet för skruvar, 4,8x38, diameter 12 mm****Placering Avstånd mellan fästdon (mellanrum)**

	600 mm
Mitt	2000 N
Kant	1100 N
Hörn	700 N

Uppgifterna utvärderades enligt ETAG 034, 12 mm panel användes och inkluderar ingen säkerhetsfaktor. Skivhålets diameter måste vara 5,5 mm och skruvhuvudet ska vara 12 mm. Minsta skruvingrepp i trä ska vara 27 mm. Kantavstånd 30 mm horisontellt, 80 mm vertikalt. Data kan vara interpolerade.

Träläkt - fasadskivor, 12 mm – skruvavstånd

Karakteristiskt värde för vindens sugkraft (enligt europeisk standard)		Nominellt värde för vindens sugkraft (inklusive vald säkerhetskoefficient på 1,5)		Rekommendation för maximalt avstånd mellan nitar eller skruvar			
kN/m ²	psf	kN/m ²	psf	Vertikal skiva (stående)		Horisontell skiva (liggande)	
				horisontellt mm	vertikalt mm	horisontellt mm	vertikalt mm
2.23	46.64	3.35	69.97	530	725	725	530
-3.00	-62.65	-4.50	-93.99	530	580	580	530
-3.83	-80.05	-5.75	-120.1	530	465	465	530
-4.24	-88.55	-6.36	-132.84	530	420	420	530
-5.97	-124.74	-8.96	-187.14	350	465	465	350
-6.95	-145.07	-10.42	-217.64	350	410	410	350
-7.96	-166.23	-11.94	-249.39	350	365	365	350
-9.00	-187.95	-13.50	-281.97	350	325	325	350

Tabellen ovan ger riktlinjer för 2 eller fler fästdon i vertikal och horisontell riktning. Mellanrummen har beräknats med utgångspunkt från en säkerhetsfaktor på 1,5. Mellanrummen baseras på skivor med full storlek (1250x3050 mm) och lika stort avstånd mellan skruvarna. Data kan vara interpolerade.

Konstruktionsansvar

Mellanrummen i tabellen ovan är avsedda att ge en indikation. En konstruktör måste ta ansvar för beräkning och kontroll av beklädnadens verkliga konstruktion.

Tekniska data för skivorna

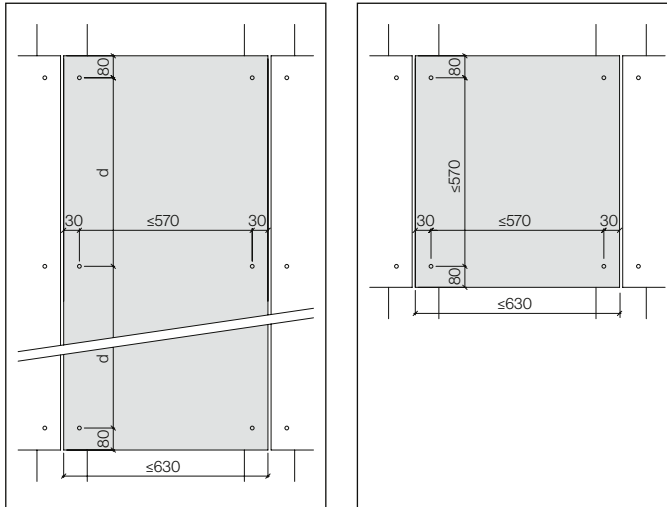
- Elasticitetsmodul
ca 15 000 MPa
- Brotthållfasthet (karaktäristisk, genomsnittlig) > 22 MPa
- Nominellt värde för böjstyvhet
8,0 MPa (säkerhetsfaktor 2,5)
- Densitet > 1,75 g/cm³

Karakteristiska värden**Styvhet för skruvar, 4,8x44, diameter 12 mm****Placering Avstånd mellan fästdon (mellanrum)**

	600 mm
Mitt	4000 N
Kant	1450 N
Hörn	1350 N

Uppgifterna utvärderades enligt ETAG 034, 12 mm panel användes och inkluderar ingen säkerhetsfaktor. Skivhålets diameter måste vara 5,5 mm och skruvhuvudet ska vara 12 mm. Minsta skruvingrepp i trä ska vara 27 mm. Kantavstånd 30 mm horisontellt, 80 mm vertikalt. Data kan vara interpolerade.

Skiva i ett spann (utan mellanliggande stöd)



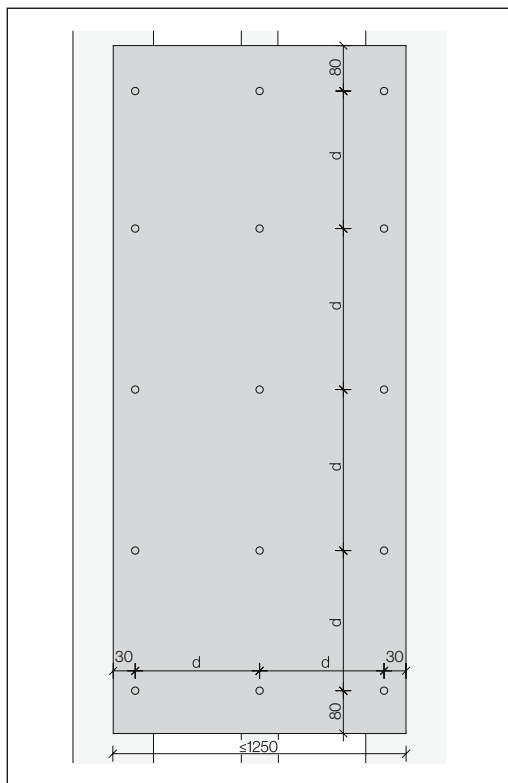
Maximalt avstånd mellan fästdon för skivor i ett spann är 570 mm, såvida inte mindre avstånd krävs på grund av hög vindbelastning enligt tabellen för fästdonens avstånd.

Skivor för taksprång

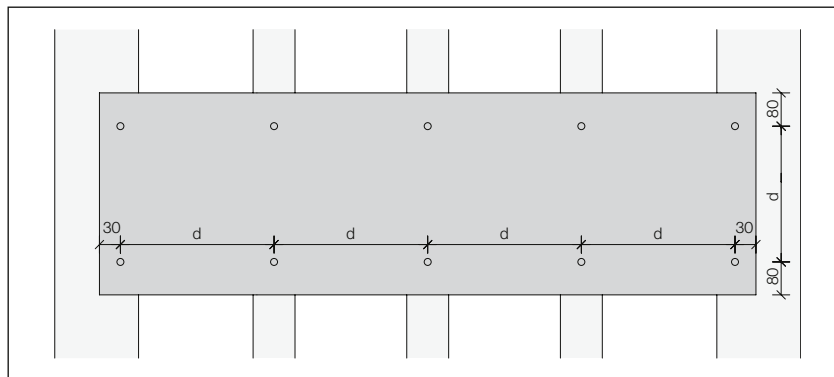
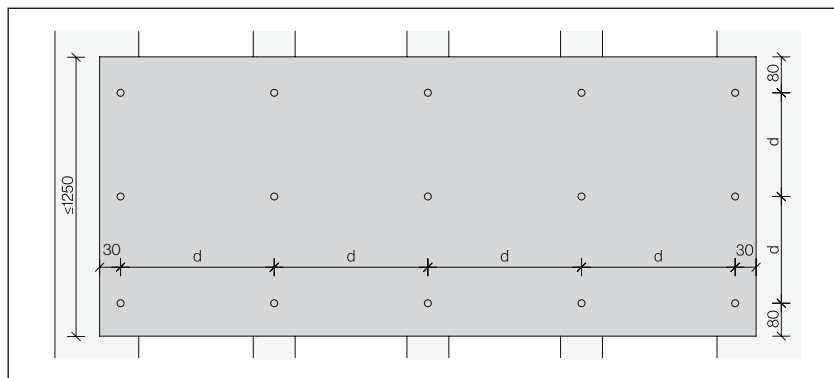
Avstånden mellan fästdonen för taksprångsskivor och flytande innertak får inte överskrida 500 mm.

Mall för skruvar, slutlig mall ska fastställas av en konstruktör.

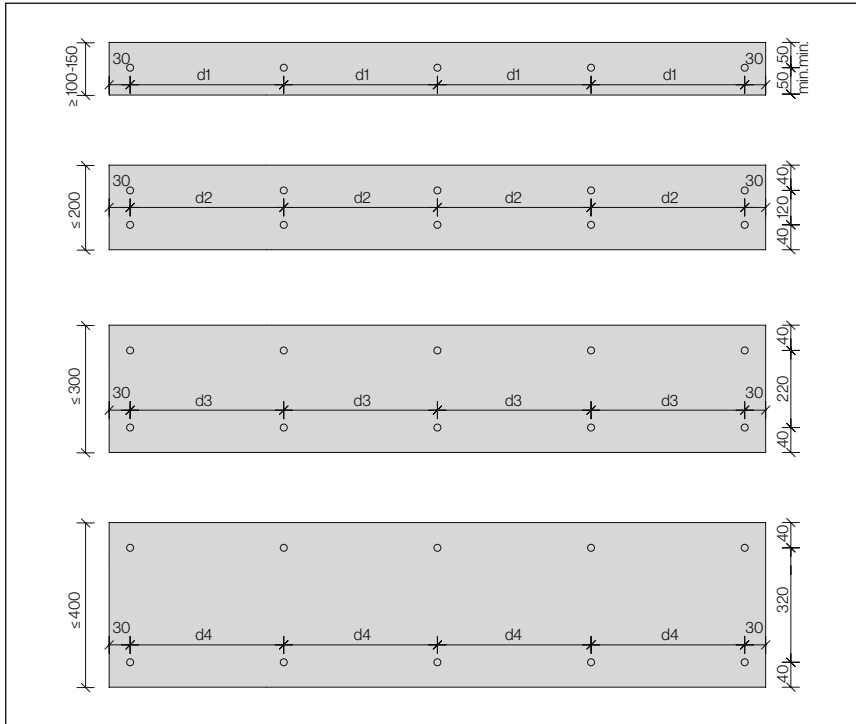
Swisspearl Largo vertikal skiva (stående)



Swisspearl Largo horisontella skiva (liggande)



Swisspearl Largo-bandskivor



Skivhöjd ≤ 400 mm, det vertikala kantavståndet kan minskas till minst 40 mm.

Avstånd för fästdon [d1-d4]

Vindlast	$\leq 0,45 \text{ kN/m}^2$
Byggnadshöjd upp till (m)	≤ 10
Bandbredd 100-150 mm [d1]	400
Bandbredd ≤ 200 [d2]	450
Bandbredd ≤ 300 [d3]	500
Bandbredd ≤ 400 [d]	Se sidan 40

Hål i skivan för nitar

Hål för fästdon ska borras på installationsplatsen. Diameter 5,5 mm.

Installation av Reflex, Vintago och Vintago - Reflex

Efter installationen ska alla pilar för Reflex, Vintago och Vintago - Reflex skivorna peka i samma riktning.

Träläkt

Installation över träläkt går bra under förutsättning att konstruktionen uppfyller lokala byggnormer och standarder.

EPDM-gummi

Använd EPDM gummi som häftas fast i läkten. EPDM-remsan ska inte skarvas.

Swisspearls EPDM-gummilister med sidoflänsar måste användas

Detaljer

Installationsanvisningarna enligt denna design- och installationshandbok ska följas.

Träläkt

Montage på träläkt enligt BBR.

Virkesklass

Använd 28×45 mm, 28×70 eller 28×95 mm läkt.

- Använd alltid trä med plan yta
- Använd ej tryckimpregnerad virke.
- Använd ej tryckimpregnerad virke. Använd alltid EPDM på träläkten.

Vertikla läkt

I skivfog:
2×27×60 mm eller
1×27×120 mm

I skivfält:
27×60 mm

Läkt för skivor monterade på Windstopper

Montage på träläkt enligt BBR.

Virkesklass

Använd 28×45 mm, 28×70 eller 28×95 mm läkt.

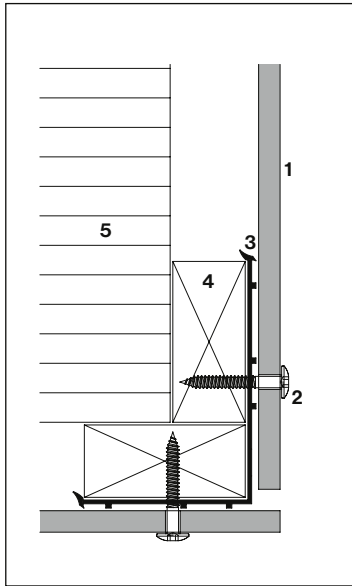
- Använd alltid trä med plan yta
- Använd ej tryckimpregnerad virke.
- Använd ej tryckimpregnerad virke. Använd alltid EPDM på träläkten.

Vertikla läkt

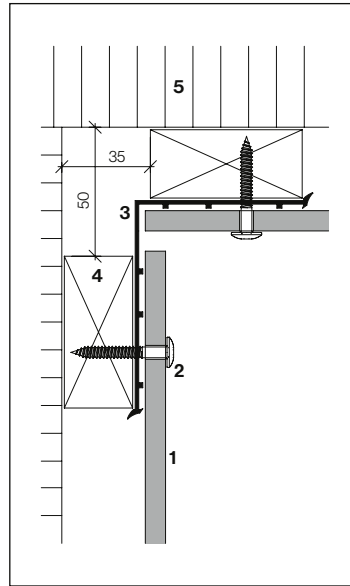
I skivfog min 28×95 mm.

I skivfält:
Min 28 x 45mm eller 70×95 mm.

Swisspearl Largo-exempel på yttre hörn



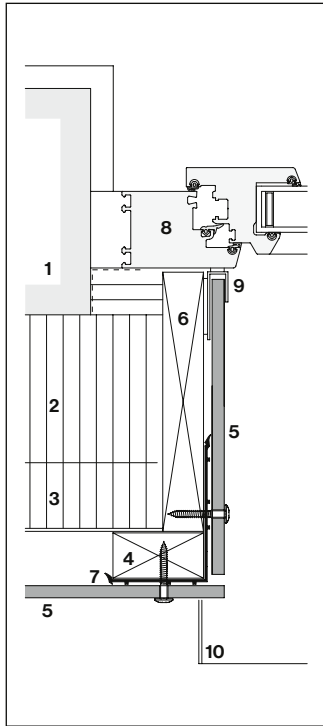
Swisspearl Largo-exempel på inre hörn



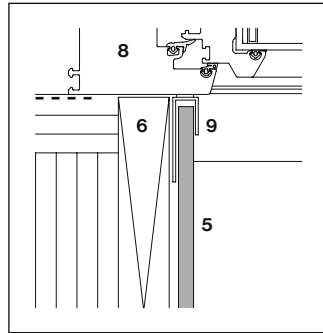
- 1 Largo 8 mm
- 2 Swisspearl-skruv, 4,8x38 mm
- 3 EPDM-gummlist, 150 mm
- 4 Träläkt, 28x60 mm
- 5 Värmeisolering

Träläkten konfigureras för byggnadens hörn med hjälp av EPDM-gummlist (150 mm) på det sätt som visas ovan.

Exempel på fönsterpost



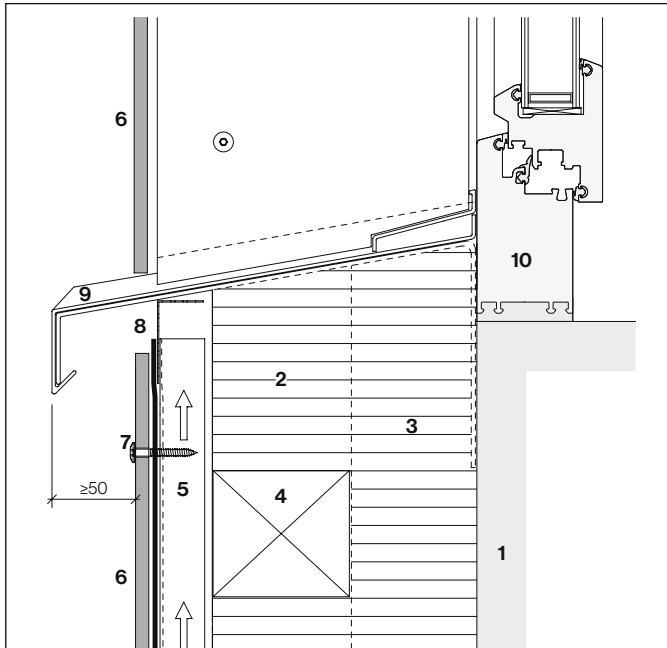
Fönsterpost med skivor på 8 mm



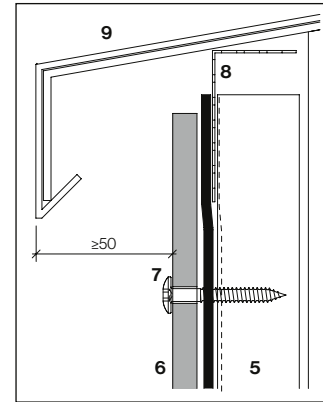
Fönsterdetalj

- 1 Yttervägg
- 2 Värmeisolering
- 3 Horisontellt stöd
- 4 Vertikalt stöd
- 5 Largo 8 mm
- 6 Fönsterpostskiva
- 7 EPDM-gummilist, 150 mm
- 8 Fönsterkarm
- 9 U- eller F-profil
- 10 Fönsterbänk

Exempel på fönsterbänk



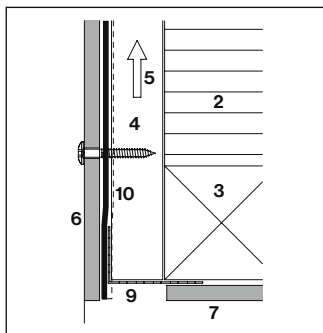
Fönsterbänk av metall



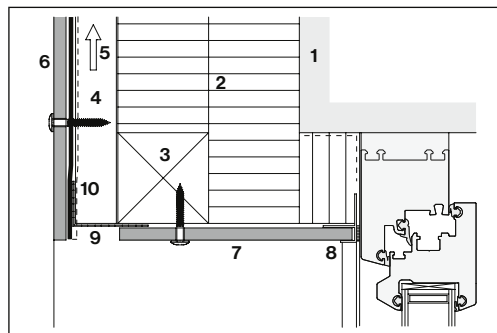
Detalj på fönsterbänken

- 1 Yttervägg
- 2 Värmeisolering
- 3 Vertikalt stöd
- 4 Horisontellt stöd
- 5 Vertikalt stöd
- 6 Largo 8 mm
- 7 Skruv, 4,8x38 mm
- 8 Perforerat vinkeljärn
- 9 Fönsterbänk
- 10 Fönsterkarm

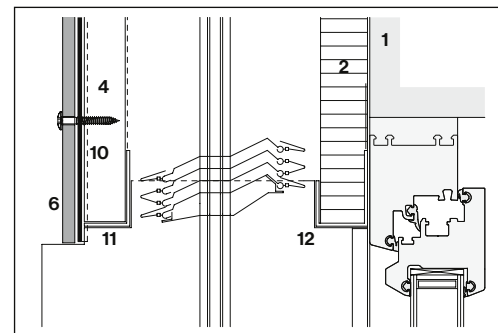
Exempel på fönsterbalk



Perforerat vinkeljärn



Metallram kring hela fönstret

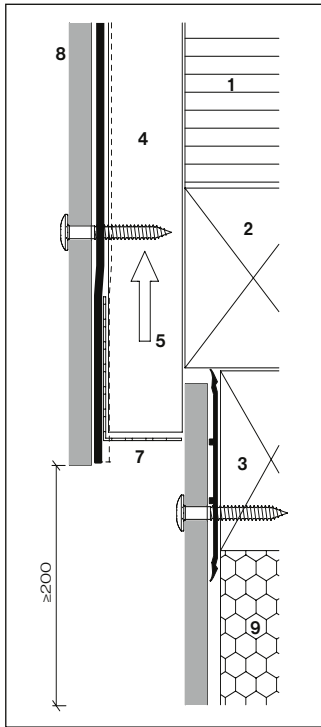


Detalj av fönsterbalkens solskydd

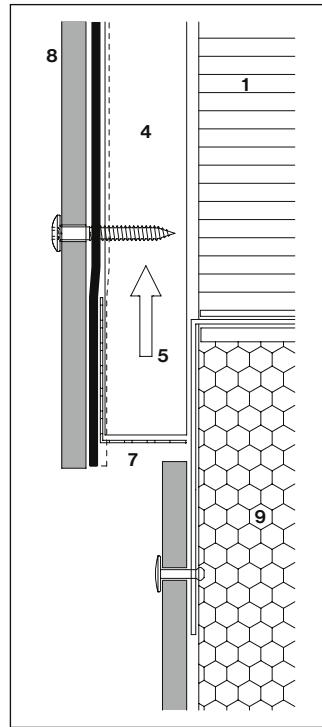
- 1 Yttrevägg
- 2 Värmeisolering
- 3 Horisontellt stöd
- 4 Vertikalt stöd
- 5 Ventilationsspalt
- 6 Largo 8 mm
- 7 Largo 8 mm

- 8 U- eller F-profil med tätningsmedel
- 9 Perforerat vinkeljärn
- 10 EPDM-gummlist
- 11 Vinkelprofil
- 12 Isolering för vinkelprofil

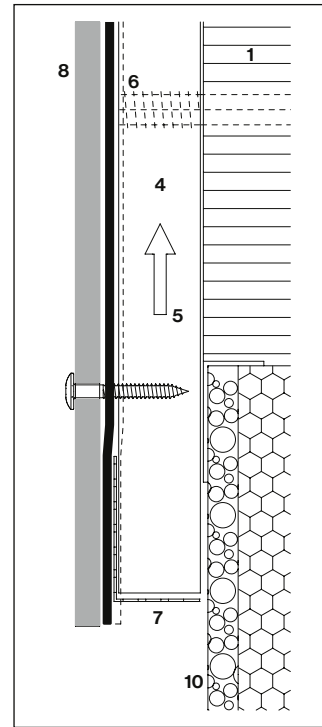
Exempel på undre detalj



Trä / trä



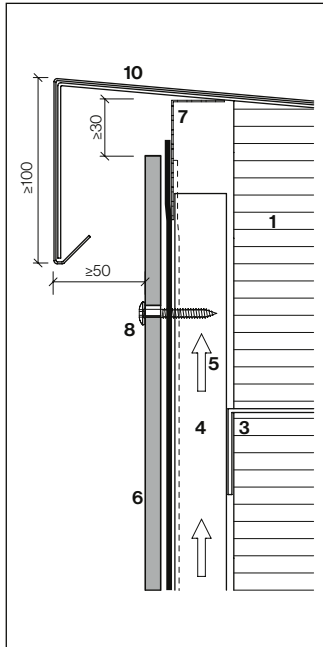
Trä / metall



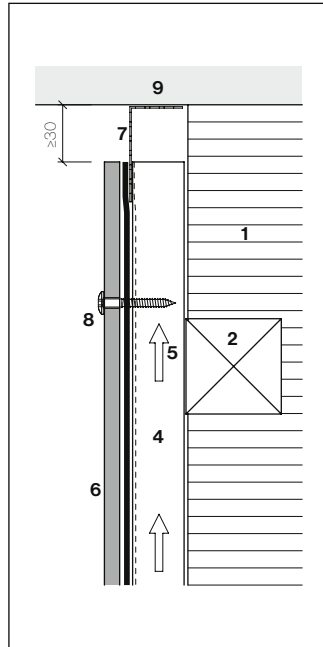
Vertikaler av trä med distansskruv

- 1 Värmeisolering
- 2 Horisontell regel
- 3 Horisontellt stöd
- 4 Vertikalt stöd
- 5 Ventilrad spalt
- 6 Distansskruv
- 7 Perforerat vinkeljärn
- 8 Largo 8 mm
- 9 Vattentät värmeisolering
- 10 Värmeisolering

Exempel på detalj i krönlist



Detalj i krönlist



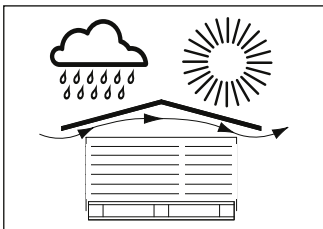
Detalj under betongplatta

- 1 Värmeisolering
- 2 Horisontell regel
- 3 Horisontellt stöd
- 4 Vertikalt stöd
- 5 Ventilerad spalt
- 6 Largo 8 mm
- 7 Perforerat vinkeljärn
- 8 Skruv
- 9 Taksprång
- 10 Krönlist

Förvaring

Pallar ska förvaras under tak, så att de är skyddade från regn och direkt solljus. Om detta inte är möjligt bör de förvaras under en presenning. Om vatten tränger in i staplade skivor skadas skivytorna permanent. Staplade skivor som förvaras vid för hög temperatur kan få skador på skivytorna. Flera pallar för utrikestransport kan staplas ovanpå varandra.

Provisoriska tak eller presenningar måste användas på ett sätt som ger tvärventilation, se bild nedan.



Tillverkning av skivor hos lokala tillverkare eller på platsen

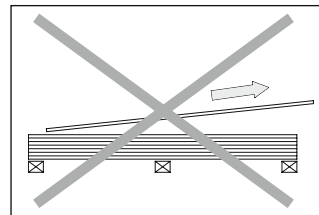
Arbeta alltid på en plats som är skyddad från väder och vind.

Kapning efter mått av skivorna:

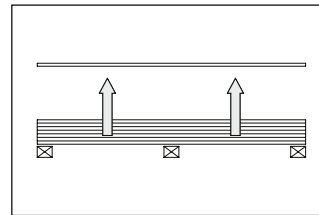
- Använd en industriell vertikal skivsåg för stora mängder
- För mindre mängder kan en handhållen cirkelsåg med riktlinjal och dammsugning användas
- Använd en sticksåg för håltagning och liknande
- Sågblad tillhandahålls av fabriken eller köps lokalt, med hänsyn till snittkvalitet och prestanda
- Damm från tillverkning måste avlägsnas omedelbart
- Undvik att använda verktyg som producerar fint damm

Stapling av skivor på platsen

- Stapla alltid skivorna horisontellt på en pall
- Stapelhöjden får inte överstiga 50 cm
- Använd skumplastskydd mellan skivorna (tillhandahålls av fabriken)
- Maximalt 4 staplar ovanpå varandra



Dra inte skivan så att den glider..



...utan lyft upp den vertikalt

Pallarnas ordningsföljd

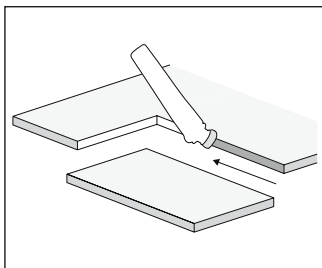
För att spara tid under installationen bör skivorna beställas så att de kapas och färdigborras i den ordningsföljd som anges i beställningen.

Skivtillverkning

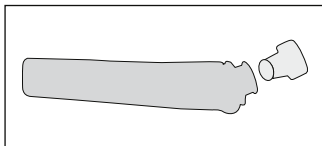
Använd ett sågbord med multi-funktion, handhållen cirkelsåg, riktlinjal och dammsugning för långa sågsnitt. Använd egen sågklinga eller en klinga som tillhandahålls av skivtillverkaren.

Håltagning

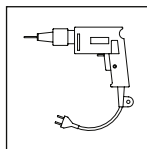
Använd en pendelsticksåg till mindre hål eller udda former. Borra hålen med hjälp av spiralbora med karbidspetsar och diameter 9,5 / 5,5 mm (stöd av metall/trä) som tillhandahålls av skivtillverkaren eller köps in lokalt.

Tätning av kapade kanter

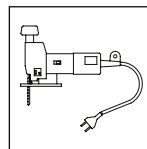
Alla kapade kanter måste tätas med LUKO-impregneringsvätska. Torka omedelbart bort LUKO-impregneringsvätskan från materialets yta.

LUKO-handapplikator

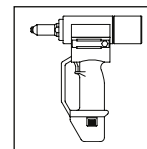
LUKO-impregneringsmedel som fyllts på i handapplikatorer är frostsäkert till -8 °C. LUKO-impregneringsmedel som levereras i 1-litersflaskor är inte frostsäkert men torkar snabbare (för tillverkning i verkstad).

Verktyg

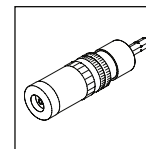
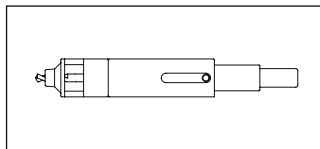
Bormaskin



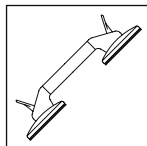
Sticksåg



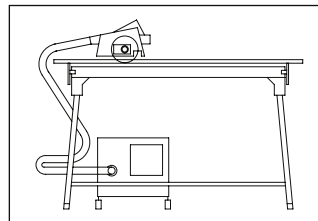
Nitpistol

Djupanslag
(obligatoriskt för underrede av trä)

Centereringsverktyg



Sughandtag med sugkoppar av silikon. (Håll silikon-sugkopparna rena under installationen så att skivorna inte repas).



Handhållen cirkelsåg med riktlinjal och dammsugning

Swisspearl-skivor inklusive

Carat, Avera, Reflex, Vintago, Vintago - Reflex, Nobilis, Terra, Planea och Zenor samt skivor försedda med en extra beläggning för fasad och/eller yttertak ingår i dessa kategorier.

Rengöringsrutiner

Avlägsna omedelbart dammet efter tillverkningen av panelerna.

Torr damm

Avlägsnas med dammsugare eller med en ren, torr och mjuk tygduk eller borste.

Fuktigt damm

Ger missfärgning av skivans yta. Måste avlägsnas omedelbart med rikliga mängder vatten och en svamp eller mjuk borste.

Rengöring av färdigställda beklädnader

Ikke kalciumbaserad missfärgning:

- Högtryckstvätta med kallt vatten och ett tryck på max 80 bar (minimavstånd från skivan är 25 cm). Använd ett platt, solfjäderformat sprutmestycke, spolrör med roterande tvättstråle (Dirt Blaster) får inte användas. Prova först på en del av beklädnaden som inte syns så mycket.
- Använd vid behov mild såplösning eller diskmedel. Använd inte nötande vätskor eller lösningar som innehåller rengöringsmedel.
- Använd inte fönsterputsmedel!
- Beklädnaden får aldrig tvättas med alkaliska eller sura rengöringsmedel i direkt solljus eftersom rengöringsmedlet kan ge permanent missfärgning.

Kalciumbaserad missfärgning:

- Använd en vattenlösning som innehåller 9,5% ättiksyra och applicera en sprutdimma.
 - Låt lösningen reagera i några minuter men låt den inte torka.
 - Skölj beklädnaden genom att högtryckstvätta den med kallt vatten.
- Upprepa steg 1 till 3 för envisa fläckar.

Rengöring under produktens livstid

Normalt behövs ingen rengöring eftersom regnvatten periodiskt tvättar bort damm, miljöförureningar och liknande. Men om den omgivande miljön smutsar ner ytan kan den tvättas med en trädgårds-slang eller högtryckstvättas med kallt vatten.

Rengöring av HR-skivor

Rengör först ytan med en mjuk tygduk och tvätta sedan rent med aceton på ytterligare en mjuk tygduk. Upprepa vid behov rengöringen 2-3 gånger. Om ytan inte är godtagbar efter den tredje rengö-

ringen bör skivan bytas. Rengör inte ytan i direkt solljus och använd alltid lämplig skyddsutrustning. Kontakta din tekniska rådgivare för detaljerade specifikationer om HR-skivor.

Organisk påväxt

Alger och svamp kan avlägsnas med väteperoxidlösning (H₂O₂, 5 %) som eliminerar alla sporer.

Maskeringstejp

Om maskeringstejp ska användas på skivorna, observera då att de mest vanliga maskeringstejporna inte är beständiga mot UV-strålning. Sådan tejp lämnar kvar rester som inte kan avlägsnas utan att skada skivans yta alternativt att skivytan lossnar direkt. Vi rekommenderar att följande typer av maskeringstejp används:

- Maskeringstejp 3M Blue 2090 för tillfällig applicering (1 - 2 veckor)
- Maskeringstejp 3M Gold 244 för applicering under längre tid



Swisspearl Sverige AB

Västberga Allé 5, 10tr
12612 Stockholm
Sverige
+46 08 506 608 00
info@se.swisspearl.com

[swisspearl.com](https://www.swisspearl.com)