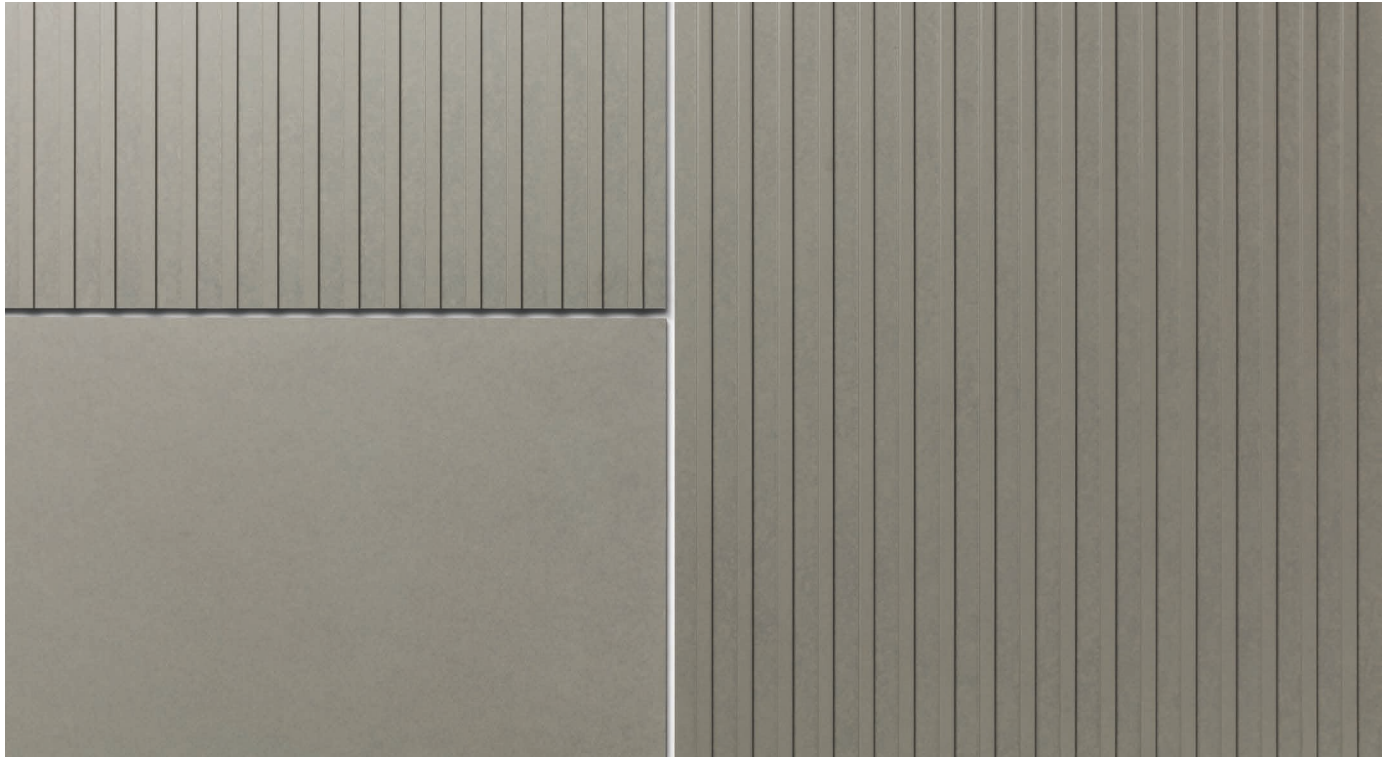


# DIM Design- och Installationsmanual

Largo Gravia



<b>Allmän information, Program</b>	Skivstorlekar	Anmärkningar, system, villkor, beställning, fasadbeklädnad	3	
		Översikt över skivstorlekar, montagesystem, kapning	4-5	
		Beställning av material, programvarusupport, positionering, kapning från CAD	6	
	Lim	Limapplicering	6	
	Sigma 8	Gravial Sigma 8	7	
	Tillbehör	Fästdon	8	
	<b>Design</b>	Allmän information	Fogmaterial	9
			Terminologi	10
		Metallskivstöd	Randzon, tillämpning, vindlast	11
			Isolering, luftspalt, öppna fogar	11
Ventilationsöppningar, rörelsemån			11	
Skivstödstödd, kompatibilitet, läkt			12-13	
Referenslinjer			14	
Avstånd till skivkant, fogar, fix- och glidpunkter			15	
Aluminium-, stålläkt			16-19	
Borring och nitning, fixpunkt, glidpunkt, infästningsavstånd			20	
Riktlinjer för vindlast	21-22			
Skivor med enkel spännvidd	23			
<b>Installationen</b>	Mer info	Largo Gravial stående/liggande	24-26	
		Ytterhörn, innerhörn, fönsterkarm, fönsterbräda	27-29	
	Swisspearl Gravial	Fönsteröverkant, nedre detalj, krönlistdetalj	30-32	
		Träläkt	33	
	Förvaring på plats	Avstånd till skivkant, skivfogar	33	
		Träkvalitet, skruvar, ventilationsspalt	33	
		Infästning i träläkt	34-36	
		Horisontellt tvärsnitt, vertikala fogar vid fönster, infästningsavstånd	37-38	
		Riktlinjer för vindlast	39-40	
		Skivor med enkel spännvidd, installation	41	
Largo Gravial stående/liggande		42		
Ytterhörn, innerhörn, fönsterkarm, fönsterbräda		43-45		
Fönsteröverkant, nedre detalj, krönlistdetalj	46-48			
Kapning, verktyg	Förvaring på plats, riktlinjer, stapling	49		
Rengöring	Bearbetning, utskärningar, tätning, verktyg	50		
	Rengöringsprocedurer, maskeringstejp	51		

## **Anmärkningar**

Denna DIM (Design- och Installationsmanual) innehåller teknisk information om design och montering. Kontakta oss för mer information om till exempel:

- Leveransvillkor
- Prissättning
- Produkter och kulörer
- Ledtider etc.

Mer allmän information finns tillgänglig på [swisspearl.com](http://swisspearl.com)

## **Swisspearl Sverige AB**

Västberga Allé 5, 10 tr  
Box 42013  
12612 Stockholm  
Sverige  
+46 (0)8 506 608 00  
[info@se.swisspearl.com](mailto:info@se.swisspearl.com)

## **Ansvarsfriskrivning**

Informationen och rekommendationerna i denna design- och installationsmanual ("DIM") erbjuds som en tjänst till arkitekter, konstruktörer, entreprenörer och andra yreksgrupper som använder våra produkter, men är inte avsedd att befria dem från sitt eget ansvar. Informationen och rekommendationerna i detta dokument anses av Swisspearl vara korrekta vid tidpunkten för utarbetandet av denna DIM, eller vara inhämtade från källor som anses vara allmänt tillförlitliga. Swisspearl Group lämnar inga garantier med avseende på korrektheten i innehållet i denna DIM och har inget ansvar för anspråk gällande dess användning, vare sig det hävdas att informationen eller rekommendationerna är felaktiga, ofullständiga eller på annat sätt vilseledande. Informationen och rekommendationerna här är avsedda att användas tillsammans med professionell och kompetent personals bedömningar och erfarenhet för att utvärdera betydelsen och begränsningarna hos det material som ingår. Swisspearl Group fransäger sig uttryckligen alla eventuella garantier, uttryckta eller underförstådda, för något som beskrivs eller illustreras här och påtar sig inget ansvar för skador av något slag, inklusive men inte begränsat till kroppsskada, personskada eller skada på egendom som härrör från denna DIM eller användningen av de material som beskrivs här.

## **DIM-giltighet**

Rådfråga din lokala återförsäljare och/eller den tekniska rådgivaren innan du börjar använda verkstads- eller monteringsritningar i den aktuella DIM-guiden. Aktuell DIM finns alltid på [swisspearl.com](http://swisspearl.com). Alla tidigare DIM-guider ska ignoreras och är inte längre giltiga

## **Produktgaranti**

20 års garanti för funktionskvaliteten hos skivor och tillbehör, förutsatt att monteringen i sin helhet följer denna anvisning.

## **Marina förhållanden**

Marina förhållanden kräver användning av nitlar i rostfritt stål. Dessa får användas på en stålram eller läkt av anodiserat aluminium. Marina förhållanden anses vara 50 m till 1 km (0,03 till 0,6 miles) från havet. Materialspecifikationen för läkt, fästdon och tillbehör ska tillgodose marina förhållanden i enlighet med lokala standarder.

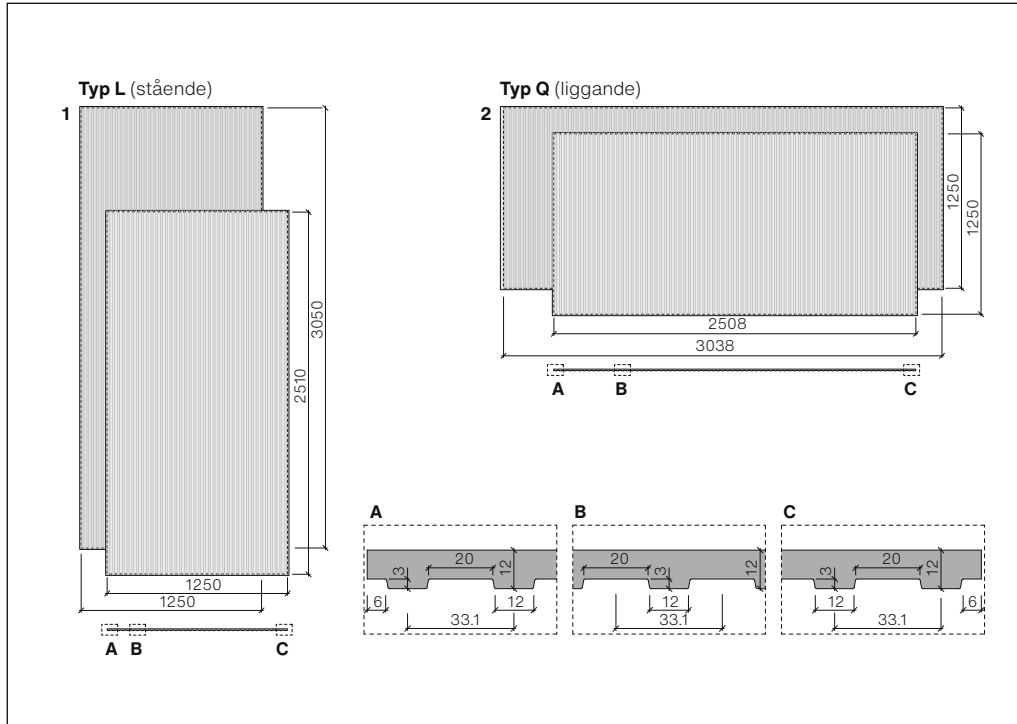
## **Fördelar med fibercementprodukter**

- Maximalt väderskydd
- Utmärkt livslängd
- Enkel montering i alla klimat
- Kräver praktiskt taget inget underhåll
- Beprovnade detaljer
- Inga sprickor, färg- eller tätningsproblem
- Hög hållbarhet
- Ej brännbara

## **Projektspecifik beställning**

Subtila visuella skillnader kan förekomma mellan olika produktionsbatcher. Därför rekommenderar vi att du beställer allt material till större ytor samtidigt.

**Översikt över skivstorlekar**



Graviol 9/12 mm tjocka skivor – max nettoskivstorlekar

**Produktdata**

- Densitet > 1,8 g/cm<sup>3</sup>
- Elasticitetsmodul cirka 15 000 MPa
- Karakteristiskt värde för bockningsstyrka (genomsnitt) cirka 22,4 MPa
- Värmeutvidgningskoefficient 0,01 mm/m/°K
- Brandklassificering i enlighet med NFPA 285 EN 13 501-1 och A2-s1, d0
- Köldbeständighet och tålighet i enlighet med EN 12467
- Temperaturintervall -40 °C till +80 °C

Översikt över tillgängliga kulörer och skivor, se: "Swisspearl Design Solutions, products and system".

**Konstruktionsvarianter**

Ytterligare designfråsvanor på begäran.

- 1** stående skiva, typ L
- 2** liggande skiva, typ Q

Typen måste anges vid beställning av hela skivor (kapas till rätt storlek på plats).

## Översikt

<b>Largo Gravial</b>		Nobilis Carat
Tjocklek	mm	9/12
Vikt	cirka kg/m <sup>2</sup>	24,1
Format Råformat	<b>max nettoskivstorlekar</b>	
	<b>Liggande</b> (Typ Q)	<b>Stående</b> (Typ L)
3070 × 1270	<b>3038 × 1250</b>	<b>1250 × 3050</b>
2530 × 1270	<b>2508 × 1250</b>	<b>1250 × 2510</b>

## Extra paneler utan gravyr

Kompletterande skivor av Carat- och Nobilis är i standardsortimentet.

## Användning

Swisspearl Largoskivor kan fästas på stående trä- eller stål- och aluminiumläkt. Lämplig för nya fasader eller vid renovering av befintlig fasad.

## Råformat i full storlek

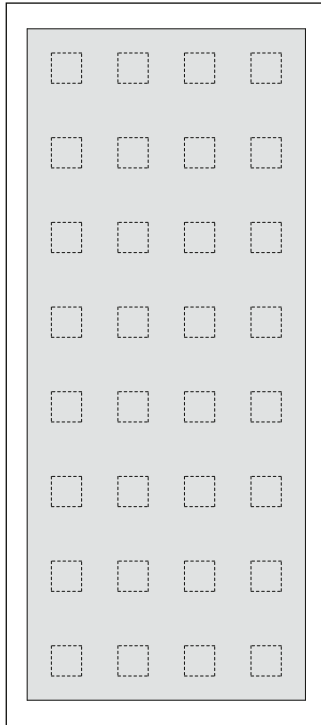
Råformatskivor säljs endast till godkända underleverantörer. Swisspearl Largo-skivor i råformat måste trimmas 10 mm på alla fyra sidor. Endast renskurna Gravial-fasadskivor levereras.

## Skyltning, armaturer etc.

Fästpunkter i konstruktionen bakom skivan efter behov. Lämna minst 8 mm fritt utrymme mellan skivkanten och övrigt material för att inte begränsa skivans rörelser.

## Förseglade kapade kanter

Alla skivkanter som kapas på plats eller på fabriken måste tätas med LUKO Sealer från Swisspearl.

**Limapplicering****Limteknik**

Specialbeställda ARSB-skivor kännetecknas av tryckta fyrkanter på panelens baksida. Rådfråga din limtillverkare före installation. Zenor-skivor går endast att montera med synligt montage.

**Allmänna krav**

- Limtillverkarens bruksanvisning måste i alla avseenden följas strikt, inklusive med avseende på:
- Skivans och läktens renhet
- Skiv- och lufttemperatur
- Luftfuktighet
- Etc.

**Läkt**

- Vid utvändig applicering får panelerna endast limmas på aluminiumläkt.
- Läkten måste godkännas av limtillverkaren innan installationen påbörjas.

**Skivbeställning**

Skivor för limapplicering kallas ARSB och finns tillgängliga på begäran vid beställning. Skivor av standardtyp får inte användas för limapplicering.

**Garanti**

Skivtillverkaren lämnar endast funktionsgaranti för skivorna. Garanti för skivornas förankring ges av limtillverkaren.

## Egenskaper

Largo Gravial-fibercementfasadskivor i stort format med ett dolt system har förstklassig design som representerar en ren princip med en ventilerad fasad utan synlig förankring.

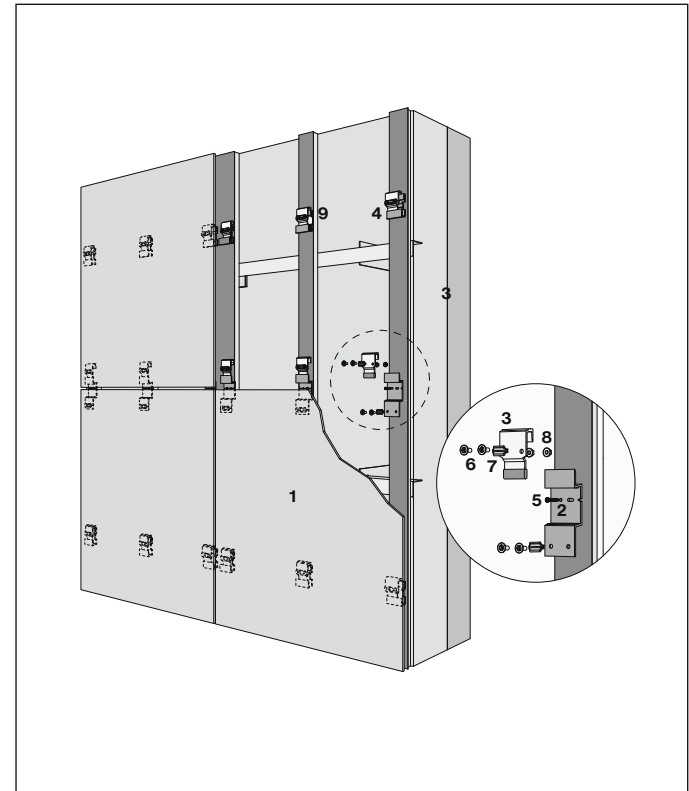
## Systembeskrivning

Sigma 8 Pro-systemet består av 9/12 mm tjocka Largo Gravialskivor med en maximal storlek på 3050 × 1250 mm, med urtag för förankringar på baksidan och fästelement som fästs i vertikala underramsprofiler av träläkt eller metalläkt av aluminium eller galvaniserat stål. Borrningen av de urtagen kräver hög precision och måste utföras på fabriken i Niederurnen, Schweiz. Alla fästelement monteras på plats. Skivorna kapas till rätt storlek och packas på pallar i fabrik i enlighet med måttangivelser från kunden.

Systemkonceptet med skivclips gör att Sigma 8 Pro kan monteras på standardavstånd mellan skruv, trä-metall, metall och köldbryggsoptimerade underkonstruktioner.

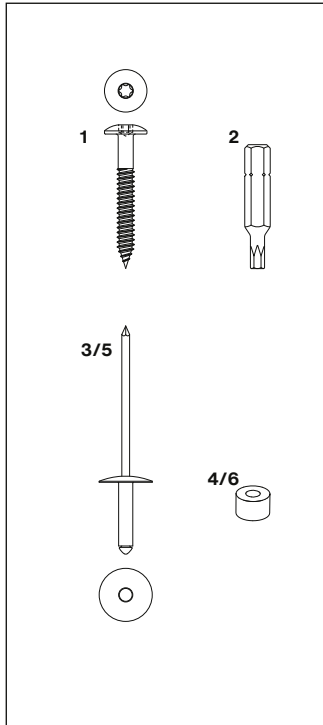
- 1 Largo Gravial-skiva 9/12 mm
- 2 Omega-fästelement S8Pro
- 3 Panelklämma S8Pro
- 4 U-fästelement S8Pro
- 5 Skruv SR2 Inox, 4,8 × 30 mm, svart pulverlackerad
- 6 Gängankare S8Pro
- 7 Distans S8P
- 8 Sexkantmutter med fläns och låskuggar
- 9 Migreringskydd-K S8, blankt rostfritt stål

## System Sigma 8 Pro



Mer information om systemet finns i design- och installationshandboken för Sigma 8 Pro.

## Fästdon



## Mot träläkt

- 1 Swisspearl skruv, inox, lins-format huvud, diameter 12 mm, skruvdragarspets T20, blank eller pulverlackerad (SFS och MBE)  
 4.8×30 mm  
 4.8×38 mm  
 4.8×44 mm  
 4.8×60 mm

Fasadskruv (tidigare Cembrit),  
 inox, skruvhuvud Ø12 mm, T20  
 deive, olackerade eller pulver-  
 lackerade

- 4.5×30 mm SCR-W 4.5×30 mm A2  
 4.5×36 mm SCR-W 4.5×36 mm A2  
 4.5×41 mm SCR-W 4.5×41 mm A2  
 4.9×38 mm SCR-W 4.5×38 mm A2DC  
 4.8×40 mm SCR-W 4.5×40 mm A4

- 2 Torx-skruvdragarspets T 20 W

## Mot aluminiumprofiler

- 3 Swisspearl aluminiumnit, hu-  
 vud Ø 15 mm, olackerade eller  
 pulverlackerade (SFS och MBE)

- 4.0×18-K15,  
 8-13 mm greppområde
- 4.0×24-K15,  
 13-18 mm greppområde
- 4.0×30-K15,  
 18-23 mm greppområde

'Fasadnit, (tidigare Cembrit),  
 huvud Ø 14 mm, RIV-A EPDM  
 bricka 4.0×20 mm, 10-14 mm  
 greppområde (Red Hose)

- 4 Aluminiumhylsa för fixpunkt,

typ 8

## Mot stålprofiler

- 5 Swisspearl stål nit för Planea  
 och Zenor skivor, huvud  
 Ø 15 mm, rostfri, blank eller  
 pulverlackerade. (MBE)

- 4.0×16-K15,  
 10-12 mm greppområde
- 4.0×18-K15,  
 12-14 mm greppområde
- 4.0×20-K15,  
 14-16 mm greppområde
- 4.0×22-K15,  
 16-18 mm greppområde

Swisspearl stål nit för alla fasa-  
 daskivor förutom Planea och  
 Zenor skivor, huvud Ø 15 mm,  
 rostfri, blank eller pulverlackera-  
 de. (SFS)

- 4.0×18-K15,  
 9-14 mm grip range
  - 4.0×23-K15,  
 14-19 mm grip range
- 'Fasadnit, (tidigare Cembrit),  
 huvud Ø 14 mm, RIV-S EPDM  
 bricka 4.8×20 mm, 9-13 mm  
 greppområde (Red Horse)

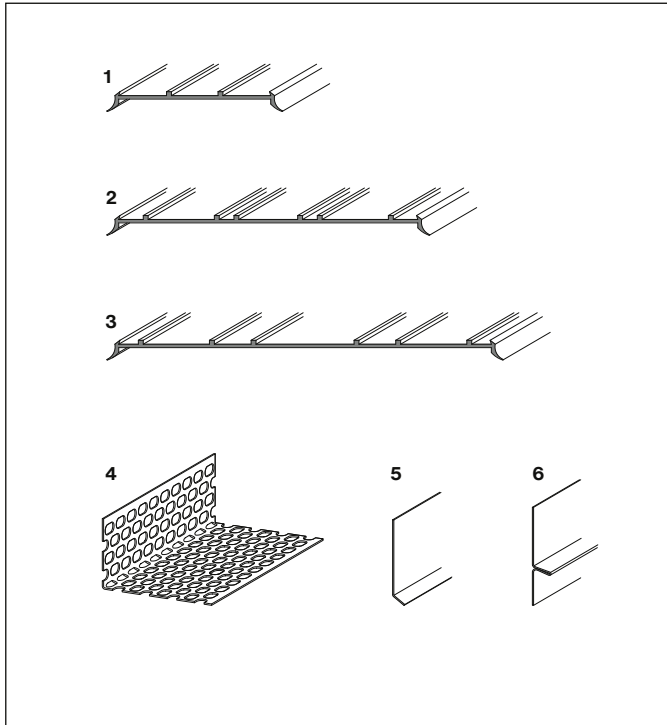
- 6 Hylsa av rostfritt stål för fix-  
 punkt, typ 8

## Maritima förhållanden

Maritima förhållanden kräver  
 användning av rostfria stål nitar.  
 Sådana kan användas på ett  
 underrede av eloxerad aluminium  
 Maritima förhållanden anses  
 föreligga inom ett avstånd av  
 1 km (0,6 miles) från havet.  
 Materialspecifikationerna för  
 underrede, fästdon och tillbehör  
 ska uppfylla de krav för  
 maritima förhållanden som  
 gäller enligt lokala normer.  
 Kontrollera att konstruktionen  
 och tillbehören följer BBR och  
 andra gällande byggregler.

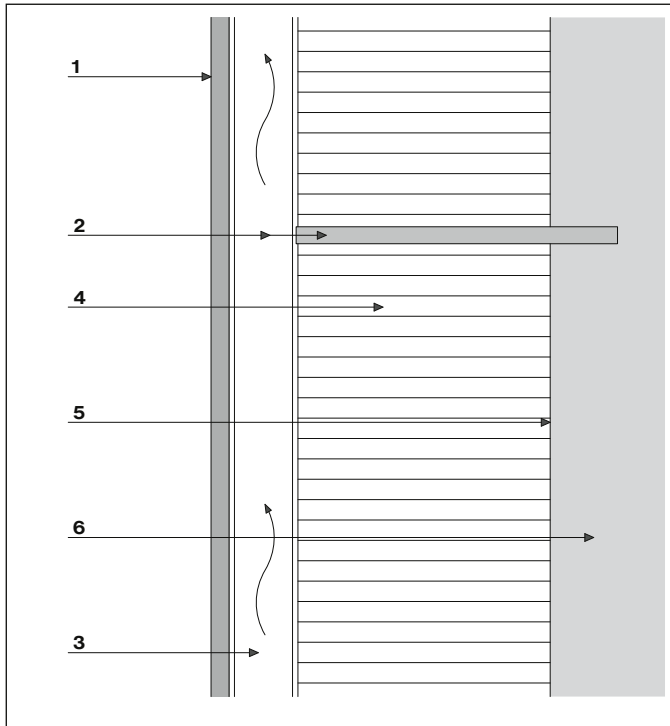


**Fogmaterial**



1. EPDM-band, svart, 60 mm brett för mellanstöd med sidofläns, i rullar om 50 m
2. EPDM-band, svart, 100 och 120 mm brett för stumfogar med sidofläns, i rullar om 50 m
3. EPDM-band, svart, 150 mm brett för inner- och ytterhörn med sidofläns, i rullar om 25 m
4. Ventilationsprofil, råaluminium eller standardfärger, 50 × 30 mm, 70 × 30 mm, 100 × 40 mm. 2500 mm lång, 0,6 mm tjock
5. L-beslag, rostfritt stål, pulverlackerat, 0,5 mm tjockt 2510/3050 mm långt
6. Horisontellt fogbeslag, aluminium, pulverlackerat svart, 0,5 mm tjockt 2510/3050 mm långt

## Terminologi



Vertikalt tvärsnitt

**Ventilation bakom fasadskivan**

Konstruktionsprincipen innebär att regnvattnet avleds (fasaden avskärmar). Eftersom skivfogarna är öppna kan vatten komma in i luftspalten bakom skivan. Hållrummet ventileras naturligt genom ventilationsspalter uppe och nere så att eventuell fukt avdunstar naturligt genom värmerörelser.

**Beklädnad (1)**

Skivor monterade med fogar, slätt eller med överlapp.

**Läkt (2)**

Ger stöd åt fasadbeklädnadens egen- och vindlast, vanligtvis vertikala läkt i trä eller metall.

**Ventilationsspalt (3)**

Hållrum bakom skivan med ventilationsöppningar uppe och nere.

**Värmeisoleringslager (4)**

Ökar ytterväggens värmeisoleringsförmåga.

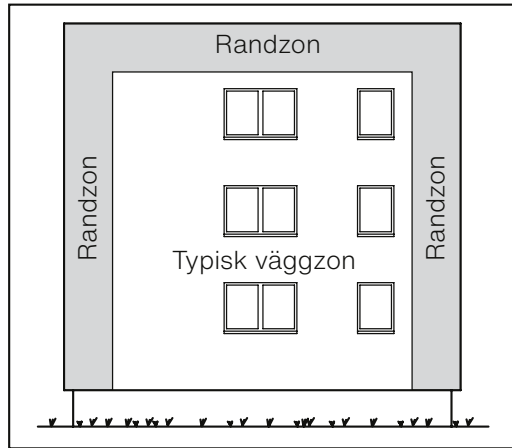
**Underlag (5)**

Ytterväggens yta, till exempel puts, betong, fasadplåt, vindskyddslager etc.

**Yttervägg (6)**

Tegel, betong, trä och stålreglar.

## Randzon



### Vindlastzoner

I enlighet med schemat finns två vindlastzoner: Randzonerna utsätts i allmänhet för ökad vindlast (sug) på grund av turbulens vid byggnadens kanter. Följ vindlastvärden angivna av myndigheter.

### Minimidjup på tillverkarens spalt:

Obligatoriskt för utfärdande av garantibevis.

Beklädnadshöjd	minimispalt
< 6 m	20 mm
6–30 m	30 mm
> 30 m	40 mm

### Användning

Swisspearl-fasadskiva kan fästas i vertikala läkt av trä, aluminium eller stål.

### Vindlast

Beakta alltid lokala standarder vid bestämning av vindlaster och relaterade infästningsavstånd. Detta är särskilt viktigt för höga byggnader, byggnader med annorlunda form och områden med stark vindexponering.

### Ventilationsspalt

Byggtoleranser ska beaktas. Spalten får inte begränsas (täppas till) av horisontella profiler eller andra föremål som löslull för isolering eller andra material.

### Byggnadsrörelsefogar

Byggnadsrörelsefogar bör beaktas vid utformningen av den bakomliggande konstruktionen. Byggnadsrörelsefogar måste infogas i konstruktionen under och beklädnaden utifrån byggnadskonstruktionens behov.

### Ventilationsspalt

Minsta luftflöde på baksidan av skivorna ska vara 100 % fritt från hinder med minst 200 cm<sup>2</sup> vertikalt luftflöde (minst 20 mm systemdjup) bakom skivorna. Minsta luftflöde längst upp och ner på väggarna krävs för att uppnå minst 60 % obehindrad ventilation om ventilerade profiler används.

### Ventilationsspalt med perforerad horisontell läkt (VFL)

Ventilationsspalten ska vara minst 40 mm. Horisontella profiler ska ge minst 75 % luftflöde. Kontakta teknikavdelningen i förväg för godkännande.

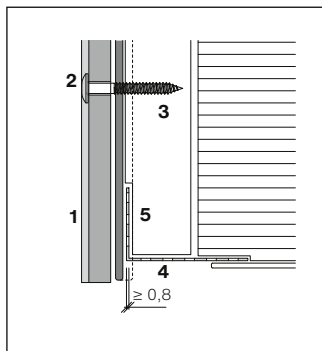
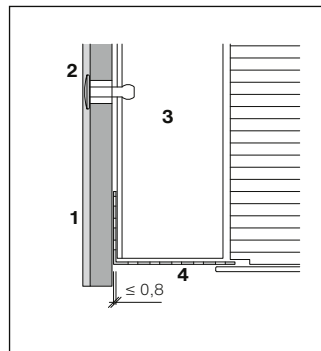
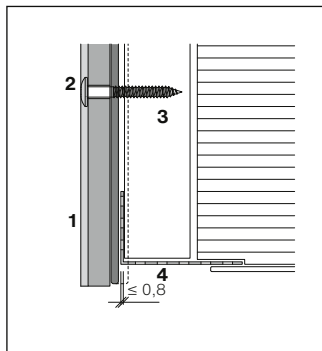
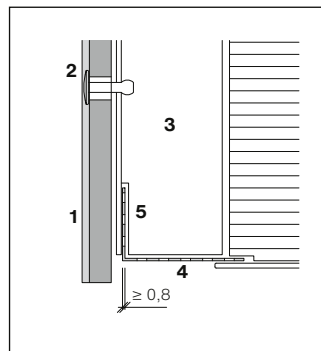
**Skivstöd**

Skivan måste få stöd från en jämn yta. Om perforerade vinklar placeras mellan skivor och vertikal läkt får mellanrummet inte överstiga 0,8 mm. Perforerade vinklar måste tillåta ventilationsöppningar med en minsta perforering på 60 %. Aluminiumnät kan användas. Dessa har högt ventilationsratio, tunn materialtjocklek (panelen trycks inte ut) och är enkla att montera.

**Materialkompatibilitet**

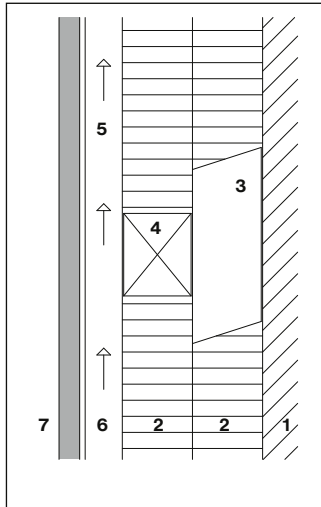
Obehandlat aluminiummaterial som fönsterbräddor, karmar etc. är inte kompatibelt med cement och måste exempelvis skyddas från borrhåll etc. Aluminiumkomponenter som används ska vara anodiserade, pulverlackerade eller Kynarbelagda för användning utomhus med skyddsfilm.

- 1 Largo Gravid 9/12 mm
- 2 Fästdon
- 3 Skivstöd
- 4 Perforerad vinkel
- 5 Urtag

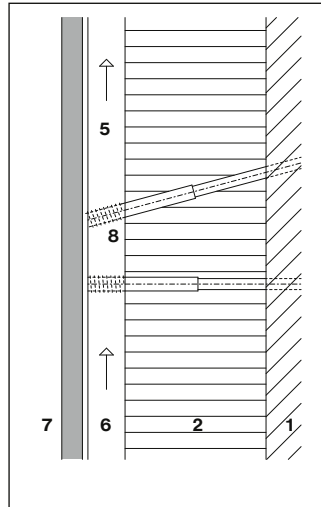
**Träläkt****Stål- och aluminiumläkt****Tätningmaterial**

För att hålla beklädnaden underhållsfri bör man generellt sett undvika att använda tätningmedel. Om tätningmedel måste användas är produkter av polyuretan, akryl eller hybridpolymer bäst lämpade. Innan tätningmedel appliceras på fibercementmaterial måste kompatibiliteten kontrolleras eftersom vissa material ger permanenta fläckar på panelytan.

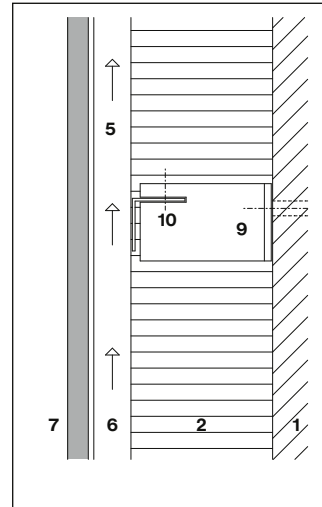
**Underramstyper**



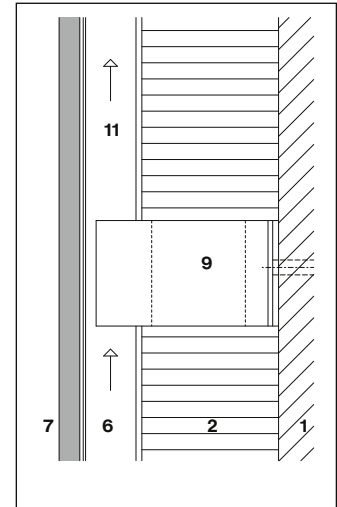
Trä/trä



Trä-/distansskruv



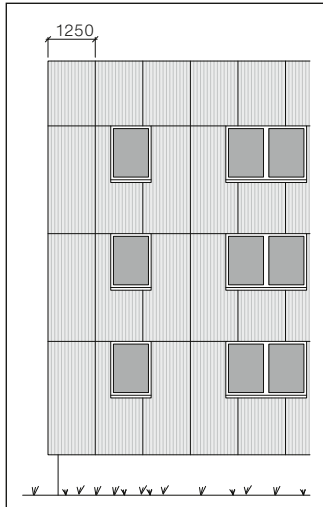
Metall-/trävertikaler



Metall

- 1 Underlag
- 2 Värmeisolering
- 3 Vertikal läkt
- 4 Horisontell läkt
- 5 Skivstöd
- 6 Ventilationsspalt
- 7 Largo-skivor

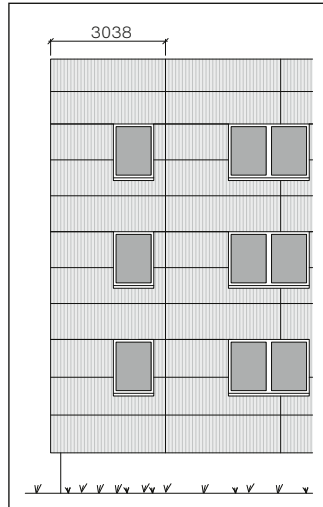
- 8 Distansskruv
- 9 Konsol
- 10 Horisontell läkt
- 11 Vertikal läkt

**Referenslinjer**

Stående installation

**Referenslinjer**

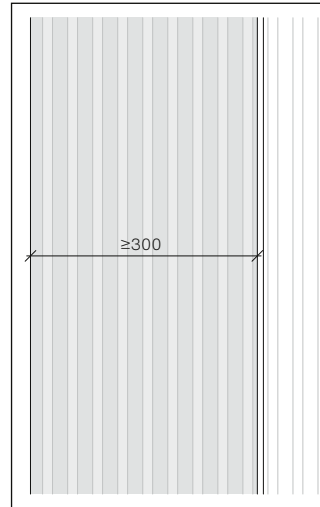
Planeringen av vertikala fogar kan göras med ett maximalt användbart mått för panelen. Byggnadens hörn eller vissa referenslinjer kan delas upp på ett estetiskt sätt. Överliggare ska betraktas som horisontella referenslinjer.



Liggande installation

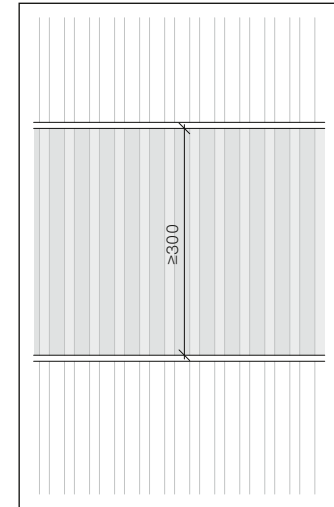
**Panelbredd**

Minsta panelbredd för stående Gravial-paneler är  $\geq 300$  mm. Vid löpande vertikala rader, kontrollera att Gravial-linjerna är jämna. Höjden på liggande Gravial-panel är  $\geq 300$  mm.

**Minsta skivbredd**

Minimibredd stående

Kontakta Swisspearls tekniska rådgivare om du behöver smalare paneler.

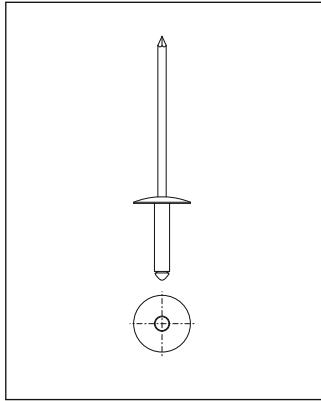


Minimibredd liggande

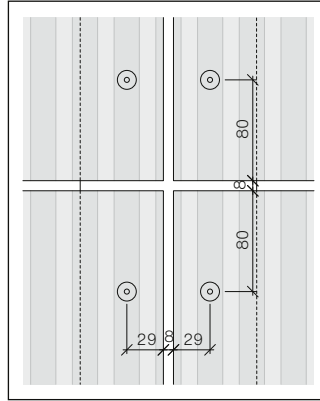
**Infästningsavstånd**

För infästningsavstånd på Graviala-paneler  $\geq 300$  mm, se Largo-dokumentation för stora format.

## Swisspearl-nit



Swisspearl-nit Ø 15 mm 4,0x18-K15



Panelkantsavstånd

## Hål i panelen för nitar

Diameter 9,5 mm

## Standardkantavstånd

Horisontellt 29 mm

Vertikalt 80 mm

## Minsta kantavstånd

Horisontellt 29 mm

Vertikalt 60 mm

## Högsta kantavstånd

Horisontellt och vertikalt

100 mm

## Skivfogar

En typisk panelfog är 8 mm, vilket gör att panelrester kan användas som distanser.

Bredare fogar gör att eventuella felaktigheter i installationen blir mindre märkbara.

## Fixpunkter, glidpunkter

Varje panel måste fästas i 2 fixpunkter i panelens mitt för att stödja panelens egenvikt. Alla andra nitar är glidpunkter.

## Borra hål med Ø 4,1 mm i stål- och aluminiumläkt

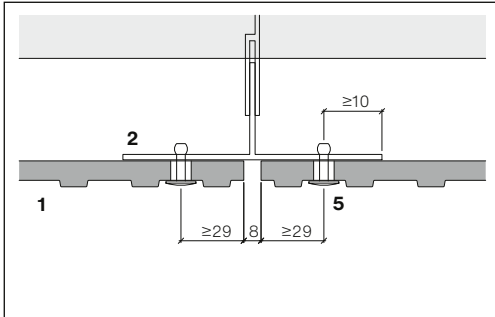
Använd en centrumborrmall så att hålen blir koncentriska i förhållande till Ø 9,5 mm-hålet i skivan. Använd borrar typ A för aluminiumprofiler och typ S för stål.

## Underramsteknik

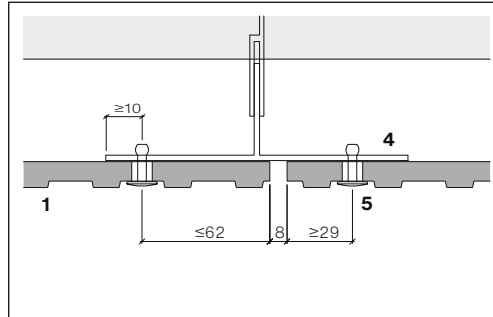
Ingenjören/entreprenören ansvarar för konstruktion och installation av alla underramsdelar, inklusive alla tillhörande fästdon.

Glidpunktsanslutningen är **INTE**

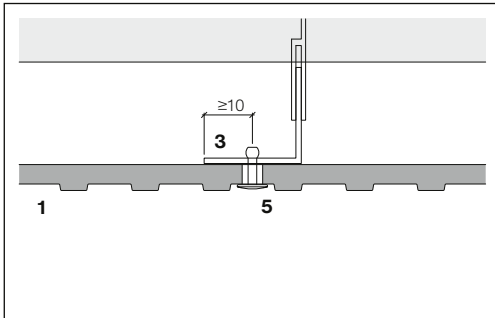
avsedd att hantera sättningar eller seismiska rörelser av byggnaden.

**Underramsexempel**

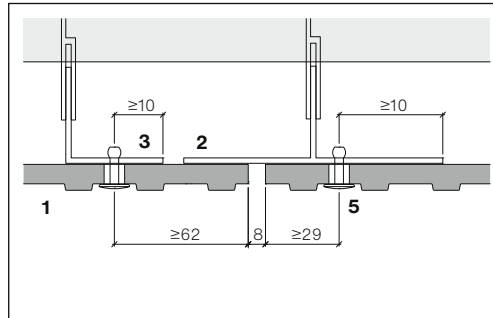
T-profil 120 mm  
Löpande Gravid-rutnät



T-profil 140 mm  
Individuellt Gravid-rutnät



Mellanstöd L-profil 45 mm  
Löpande Gravid-rutnät

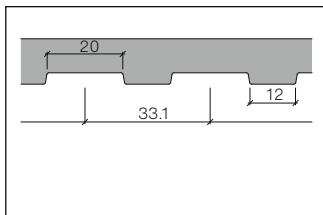
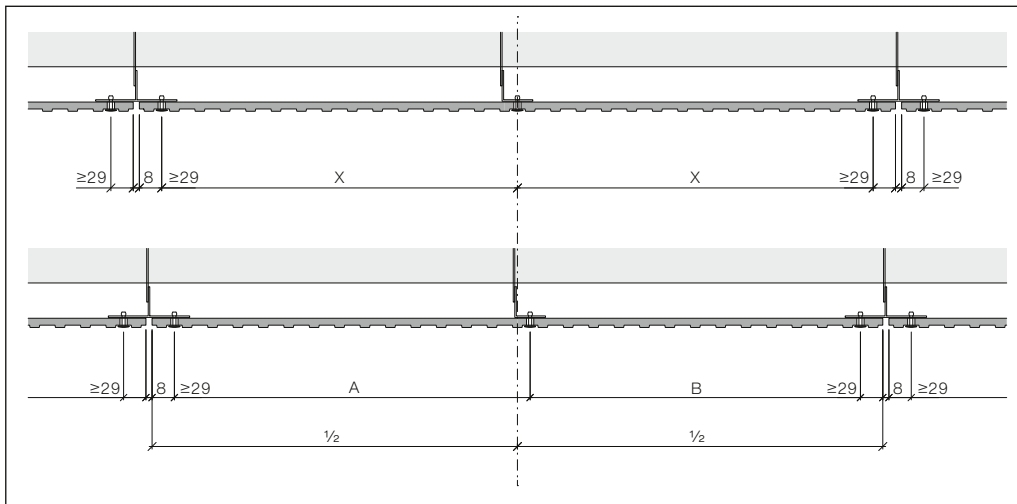


T-profil 120 mm och L-profil 45 mm  
Individuellt Gravid-rutnät

- 1 Swisspearl Largo Gravid 9/12 mm
- 2 Vertikal profil, T-profil 120 mm
- 3 Mellanprofil, L-profil 45 mm
- 4 Vertikal profil, T-profil 140 mm
- 5 Nitar 4,0 × 18-K15



## Panelplanering



Detaljgravyr Gravial-rutnät

## Installationsprojektering

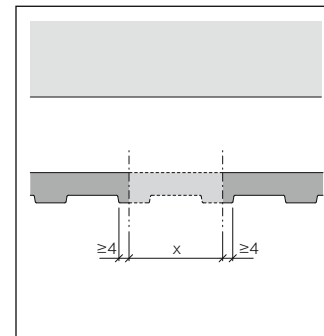
Underramens placering beror alltid på graveringens rutnät.

## Beräkningsexempel:

Panelbredd minus sidokantsavstånd på grund av rastergravyr = antal fräsningar

Jämna = X  
Ojämna = A, B

## Byggplatsbearbetning



Gravial-bearbetning på byggplatsen

## Kapning av Gravial

Observera att det minsta kantavståndet på 4 mm kvarstår när Gravial-paneler kapas på byggplatsen.

Alla kapade kanter måste efterbehandlas med Lukotättningsmedel.

**Aluminiumprofiler**

Aluminiumtjockleken ska vara minst 2 mm. Profiler bör inte överstiga 3 m och profilgränser bör sammanfalla med skivfogar.

**Aluminiumnit**

4,0 × 18 – K15-nit, huvud Ø 15 mm, pulverlackerad eller blank, greppområde 8–13 mm.

**Förskjutna horisontella skivfogar**

Använd två vertikala profiler i vertikala skivfogar så att var och en kan skarvas på sin horisontella panelfog.

**Svarta skivfogar**

Skivfogar visas med skuggade linjer. Vi rekommenderar att du svärtar metallen där den är synlig, med färg eller PVC-tejp.

**Stålprofiler**

Stålpanelstöd ska ha materialtjocklek på minst 18 (1,27 mm/0,05") för att nominellt utdragsvärde ska erhållas. Profilerna får inte vara längre än 6 m (20 fot).

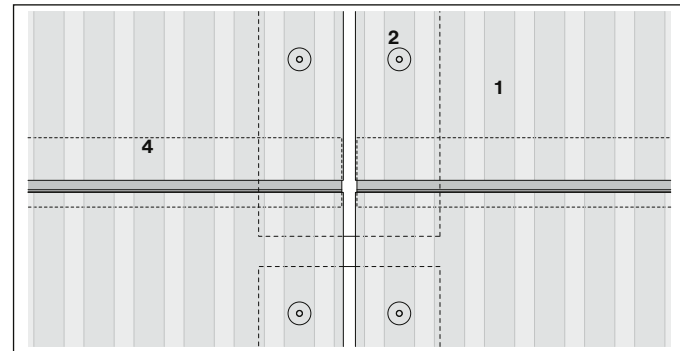
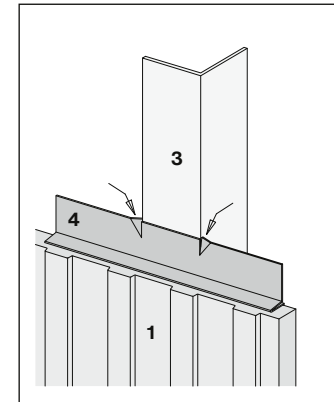
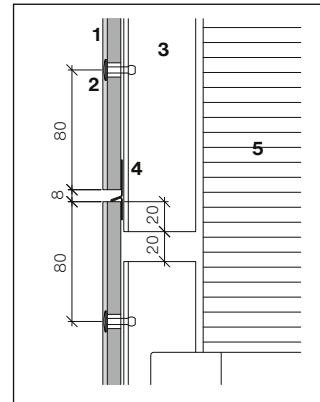
**Nit i rostfritt stål**

4,0 × 18 – K15-nit, huvud Ø 15 mm, pulverlackerad eller blank, greppområde 9–14 mm.

**Underramsteknik**

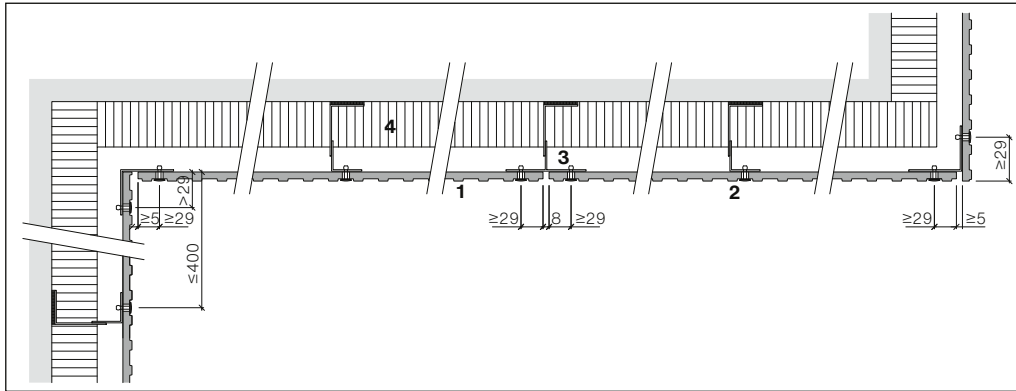
Ingenjören/entreprenören ansvarar för konstruktion och installation av alla underramsdelar, inklusive alla tillhörande fästdon.

- 1 Largo Gravial 9/12 mm
- 2 Nit
- 3 Skivstödsprofil
- 4 Fogbeslag (tillval)  
L = skivbredd – 2 mm.
- 5 Värmeisolering

**Horisontell fog**

Eventuella gränser mellan panelstödsprofiler måste placeras vid panelskarvarna i enlighet med bilden. Beslaget kapas vertikalt i enlighet med bilden för att förhindra sidoförskjutning av beslaget.

## Horisontellt tvärsnitt



Panelen får vara fribärande max. 400 mm.

- 1 Largo Gravial 9/12 mm
- 2 Nit
- 3 Aluminiumprofil
- 4 Värmeisolering

**Nitinstallation**

Använd nitpistolens GESIPA ACCUBIRD eller liknande. Använd inte tryckluftsutrustning. Använd centrumborr med  $\varnothing 4,1$  mm för att erhålla koncentriskt hål [A/3].

**Fixpunkt för aluminium-underram**

Fixpunkt för aluminium, Typ 8  $\varnothing 9,4$  mm [B/4]

- Nithuvud  $\varnothing 15$  mm  $4,0 \times 18$ -K15, blank eller pulverlackerad, greppområde 8–13 mm

**Fixpunkt för stål-underram**

Fixpunkt stål A2, Typ 8,  $\varnothing 9,4$  mm [B/4]

- SS-nit, huvud  $\varnothing 15$  mm,  $4,0 \times 18$ -K15, blank eller pulverlackerad, greppområde 9–14 mm

Varje skiva måste fästas i 2 fixpunkter i panelens mitt som moteras först. Alla övriga är glidpunkter.

**Glidpunkter för aluminiumunderram**

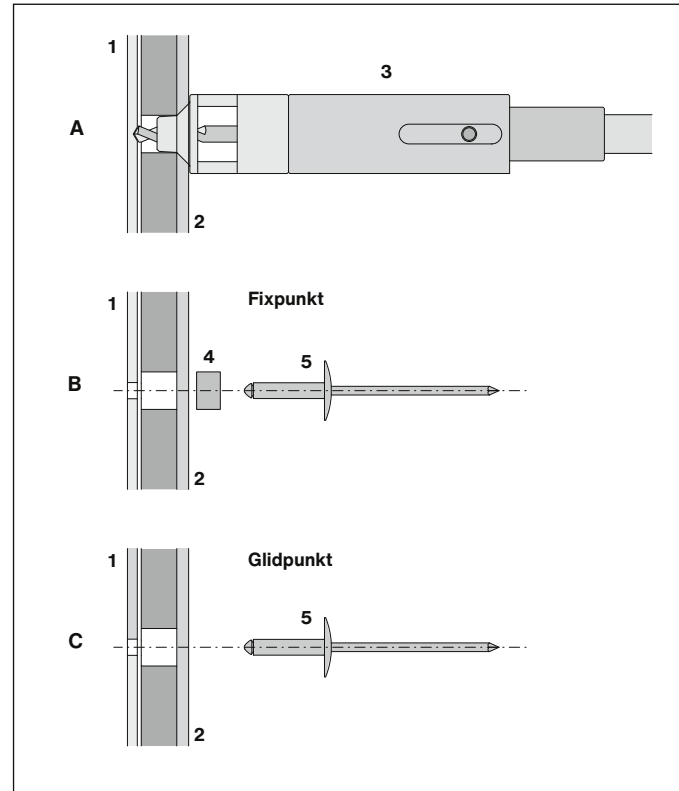
Använd centrumborr med  $\varnothing 4,1$  mm för att erhålla koncentriskt hål [C/5]

- Aluminiumnit, huvud  $\varnothing 15$  mm  $4,0 \times 18$ -K15, blank eller pulverlackerad, greppområde 8–13 mm. För glidpunkter i stålunderram använd centrumborr med  $\varnothing 4,1$  mm för att erhålla koncentriskt hål [C/5]

**Glidpunkter för stål-underram**

- Glidpunkter för stålunderram. Använd centrumborr med  $\varnothing 4,1$  mm för att erhålla koncentriskt hål [C/5]
- SS-nit, huvud  $\varnothing 15$  mm,  $4,0 \times 18$ -K15, blank eller pulverlackerad, greppområde 9–14 mm

- 1 Stödprofil
- 2 Largo 8 mm
- 3 Dimension koncentrisk borr
- 4 Fixpunktshylsa, typ 8
- 5 Nit  $4,0 \times 18 - K15$



**Metallunderram – Gravial-fasadpaneler 9/12 mm – nitavstånd**

Karakteristiskt värde för vindens sugkraft (i enlighet med europeiska standarder)		Konstruktionsvärde för vindsglast (inklusive vald säkerhetskoefficient på 1,5)		Rekommendation för maximalt avstånd d (avstånd mellan nitar eller skruvar)			
kN/m <sup>2</sup>	psf	kN/m <sup>2</sup>	psf	Vertikal panel (stående)		Horisontell panel (liggande)	
				horisontell mm	vertikal mm	horisontell mm	vertikal mm
- 0,70	- 13,90	- 1,00	- 20,90	600	725	725	530
- 1,00	- 20,90	- 1,50	- 31,30	600	590	675	530
- 1,30	- 26,50	- 1,90	- 39,70	600	490	520	530
- 1,80	- 37,60	- 2,70	- 56,40	400	490	430	370
- 2,30	- 48,70	- 3,50	- 73,10	400	420	400	370
- 2,70	- 55,70	- 4,00	- 83,50	400	330	370	370
- 3,30	- 69,60	- 5,00	- 104,40	300	370	370	280
- 4,00	- 83,50	- 6,00	- 125,30	300	330	330	220

Ovanstående tabell är en riktlinje för 2 eller fler fästdon i vertikal och horisontell riktning. Avstånden bygger på fullstora 1230 × 3050 mm-paneler med lika avstånd mellan nitarna. Data får interpoleras.

**Metallunderram – Gravial-fasadpaneler 9/12 mm – nitavstånd****Tekniskt ansvar**

Avstånden i tabellen ovan visas som en indikation. För den faktiska beklädnadskonstruktionen ska en lokal behörig ingenjör ansvara för beräkning och verifiering.

**Paneldata**

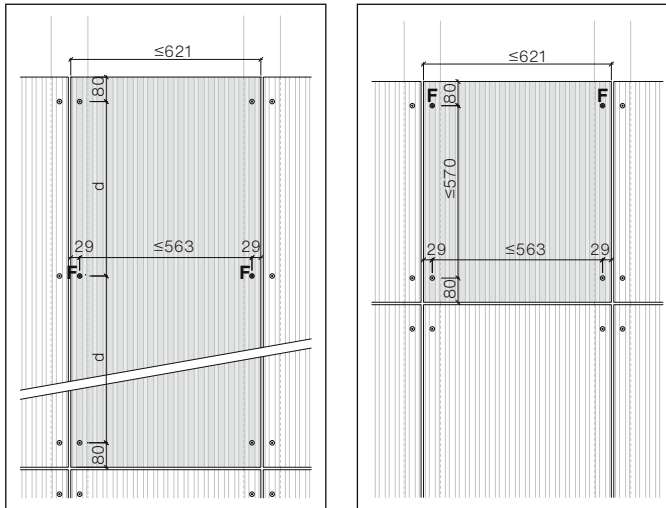
- Elasticitetsmodul MOE cirka 15 000 MPa
- Karakteristiskt värde för böjhållfasthet (genomsnitt: längsgående/tvärgående) eller MOR (genomsnitt) 22,4 MPa
- Densitet > 1,8 g/cm<sup>3</sup>

**Karakteristiska värden****Beständighet hos aluminium- och stålningar 4,0 × 18 K15**

<b>Position</b>	<b>Avstånd mellan fästdon</b>
	600 mm
Mitten	2100 N
Kant	1350 N
Hörn	1050 N

Data utvärderades i enlighet med ETAG 034 för 9/12 mm Gravial-panel och inkluderar ingen säkerhetsfaktor. Diametern på panelhålet måste vara 9,5 mm och nithuvudet 15 mm. Minimitjocklek för stålprofiler ska vara 1,27 mm och 2 mm för aluminium. Kantavstånd 29 mm horisontellt, 80 mm vertikalt. Dessa data får interpoleras.

## Enkelt spann, inget mellanliggande stöd



### Enkelt spann

Fixpunkt  $\varnothing$  9,5 mm [F]  
 Glidpunkt  $\varnothing$  9,5 mm

### Takfotspaneler

Infästningsavstånd för takfotspaneler och nedpendlade undertak får inte överstiga 500 mm.

- Fixpunkt  $\varnothing$  9,5 mm [F]
- Glidpunkt  $\varnothing$  9,5 mm

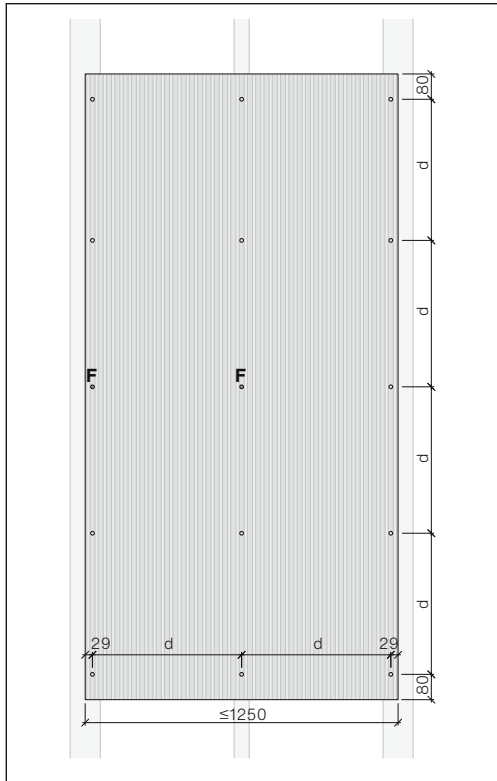
Maxavstånd mellan fästdon för paneler på 570 mm med enkelt spann, såvida inte mindre avstånd krävs på grund av hög vindlast i enlighet med tabell över fästavstånd.

Om fler än 5 enkelspannpaneler kopplas till varandra måste kedjan med fixpunkter brytas genom en annan konfiguration av fixpunkterna.

Konsultera teknisk rådgivare.

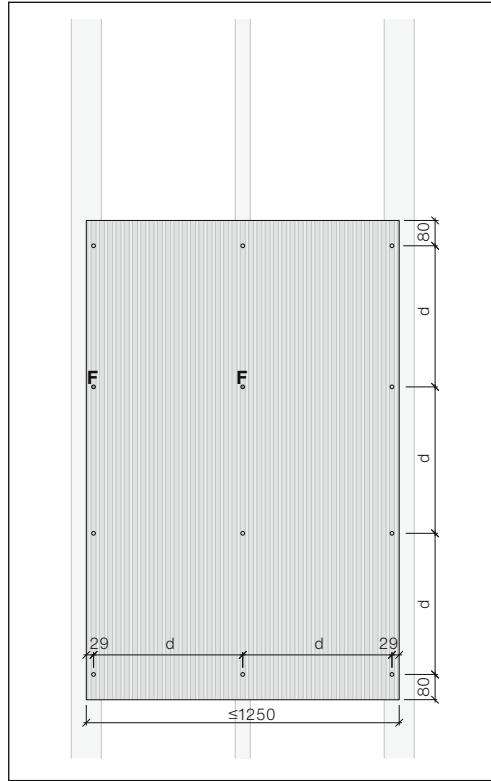
Exempel på nitlayouter, slutgiltig layout bestäms av lokal byggnadsingenjör.

### Vertikal Swisspearl Largo-panel (stående)



Fixpunkter [F] i mitten och till vänster.

### Vertikal Swisspearl Largo-panel (stående)



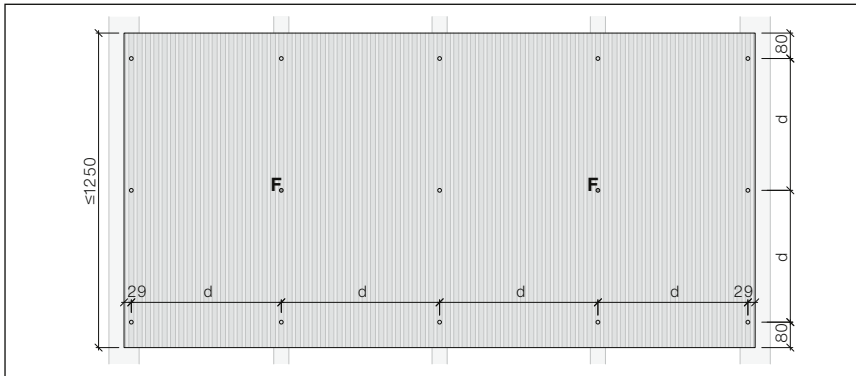
Om det inte finns någon nit på halva höjden, använd [F] till raden ovanför.

- Fixpunkt      Ø9,5 mm [F]
- Glidpunkt    Ø9,5 mm

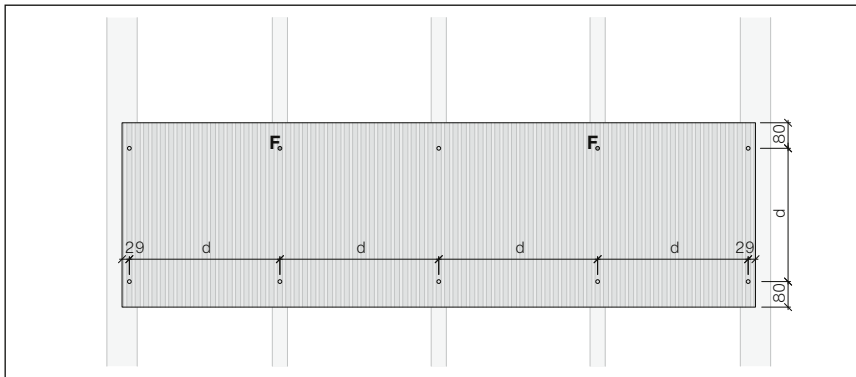


Exempel på nitlayouter, slutgiltig layout bestäms av lokal byggnadsingenjör.

## Horisontell Swisspearl Largo-panel för udda antal nitar



Mellan fixpunkter får maxavståndet vara 1 glidpunkt

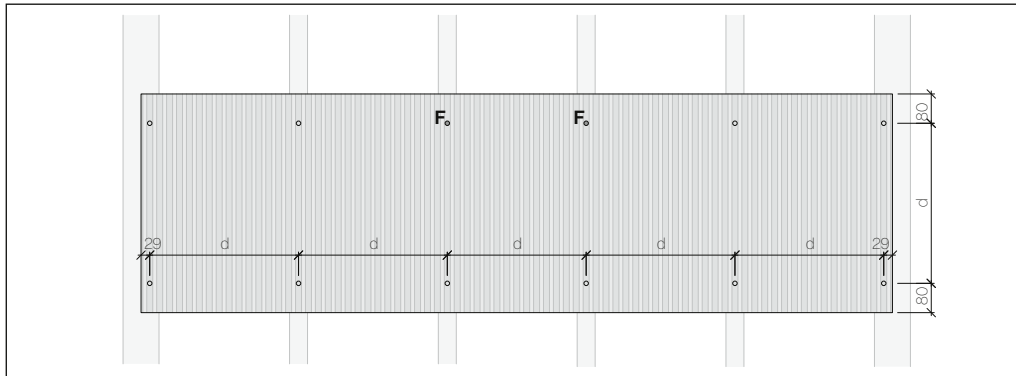
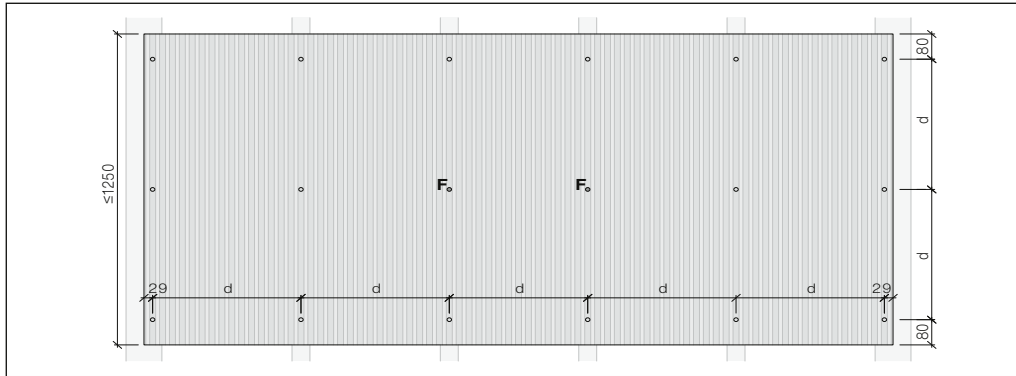


- Fixpunkt
- Glidpunkt

Ø9,5 mm [F]  
Ø9,5 mm

Exempel på nitlayouter, slutgiltig layout bestäms av lokal byggnadsingenjör.

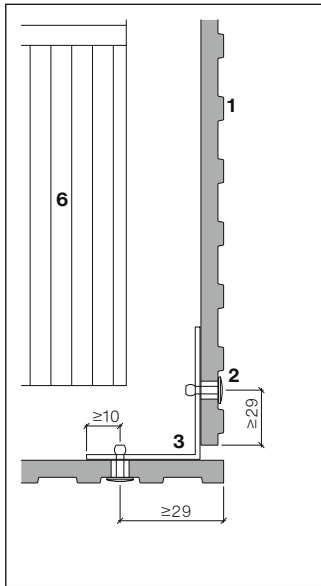
**Horisontell Swisspearl Largo-panel (liggande) för jämnt antal nitar**



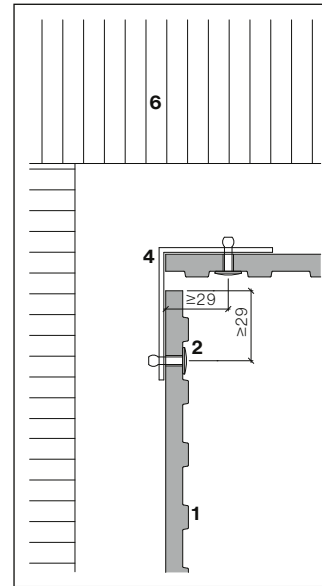
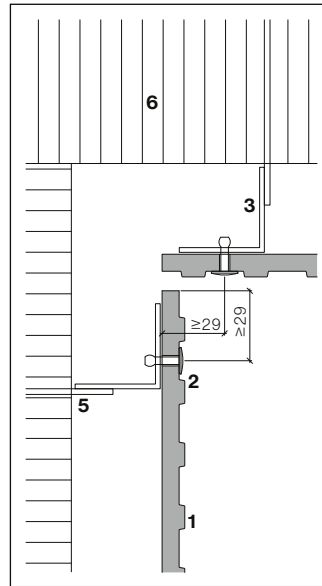
- Fixpunkt
- Glidpunkt

Ø9,5 mm [F]  
Ø9,5 mm

Exempel ytterhörn



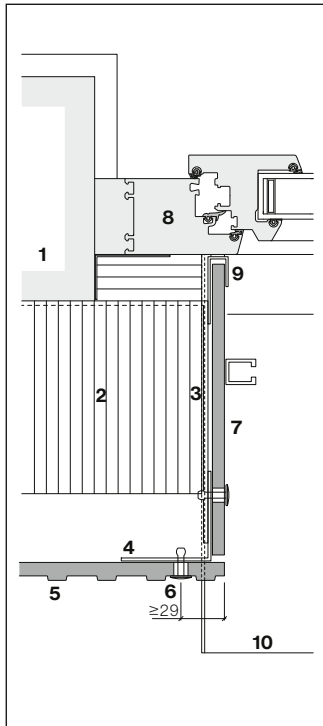
Exempel innerhörn



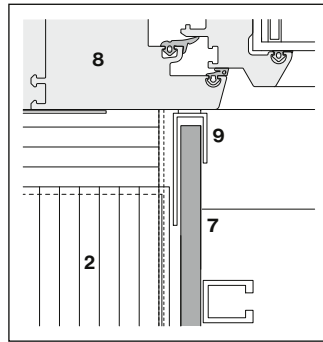
- 1 Swisspearl Largo Gravial 9/12 mm
- 2 Nit 4,0 × 18-K15
- 3 Minvinkel 60 × 60 mm
- 4 Minvinkel 70 × 60 mm
- 5 Konsol
- 6 Värmeisolering

En hörnvinkel som inte fästs tillbaka i byggnaden som bilden visar kan lutas upp till 400 mm

## Exempel fönsterkarm



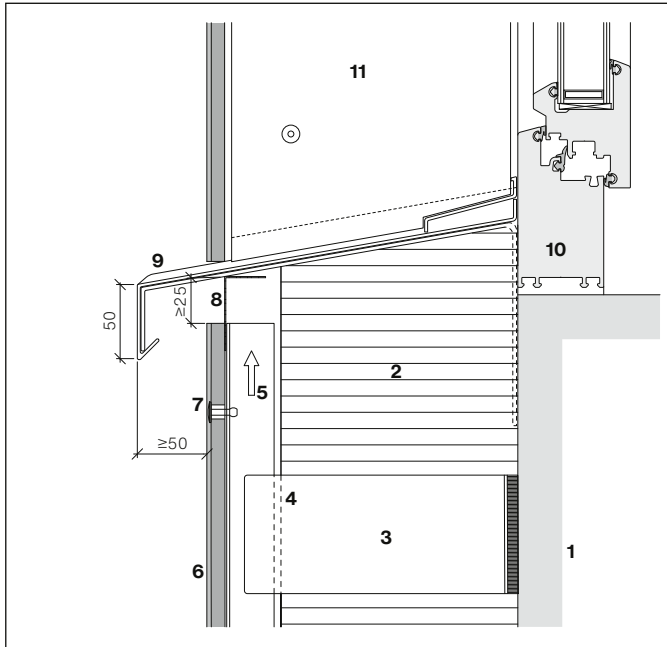
Karm med 8 mm-panel



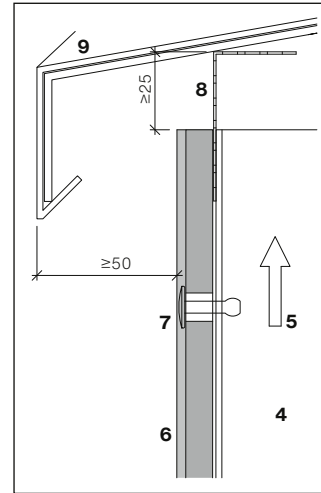
Fönsterkarm med metallram

- 1 Yttervägg
- 2 Värmeisolering
- 3 Horisontellt stöd
- 4 Vertikalt stöd
- 5 Swisspearl Largo Gravid 9/12 mm
- 6 Nit 4,5 x 18 K15
- 7 Swisspearl Largo-karmskiva 8 mm
- 8 Fönsterram
- 9 U- eller F-profil med tätning
- 10 Fönsterbräda

## Exempel fönsterbräda

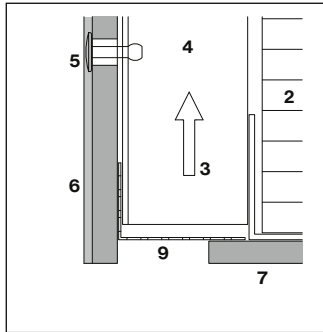


Fönsterbräda av metall

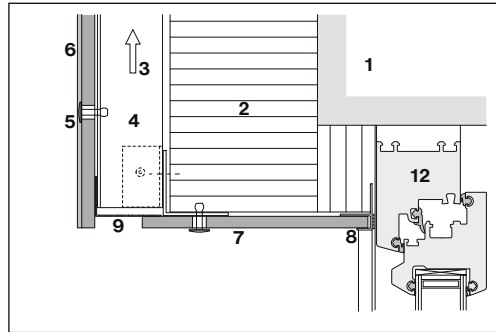


Fönsterbrädsdetalj

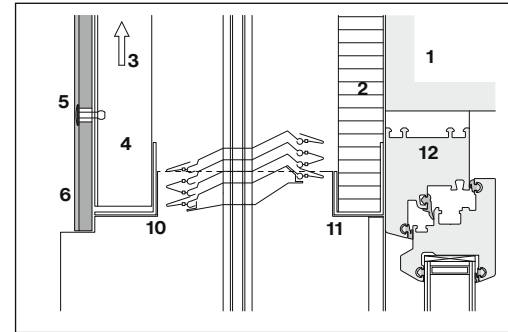
- 1 Yttervägg
- 2 Värmeisolering
- 3 Konsol
- 4 Vertikalt stöd
- 5 Ventilationsspalt
- 6 Largo Gravidal 9/12 mm
- 7 Nit 4,0 × 18-K15
- 8 Perforerad vinkel
- 9 Fönsterbräda
- 10 Fönsterram

**Exempel fönsterhuvud**

Perforerad vinkel



Metallinramning runt hela fönstret

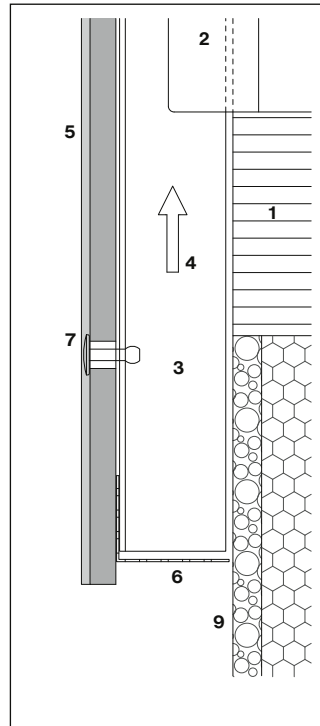
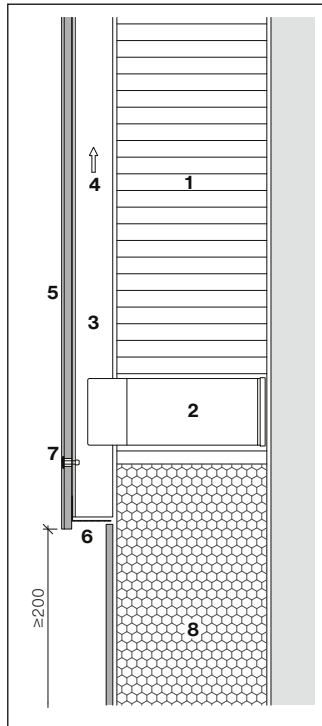


Huvuddetalj solskydd

- 1 Yttervägg
- 2 Värmeisolering
- 3 Ventilationsspalt
- 4 Vertikalt stöd
- 5 Nit 4,0 × 18-K15
- 6 Largo Gravial 9/12 mm
- 7 Largo 8 mm

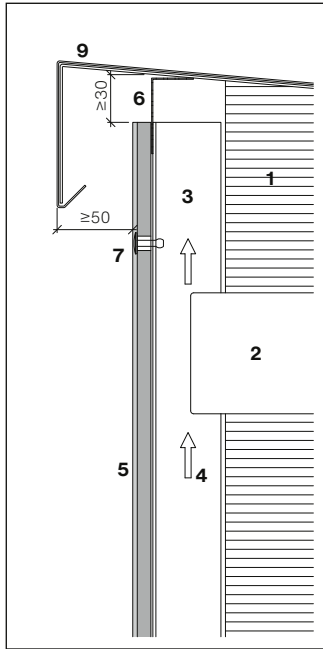
- 8 U- eller F-profil
- 9 Perforerad vinkel
- 10 Förstärkningsprofil
- 11 Vinkelprofilisolering
- 12 Fönsterram

## Exempel på nedre detalj

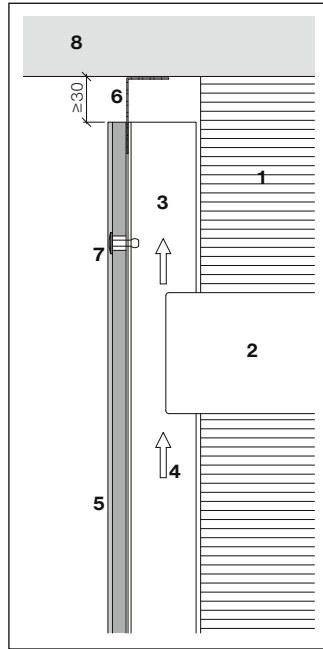


- 1 Värmeisolering
- 2 Konsol
- 3 Vertikalt stöd
- 4 Ventilationsspalt
- 5 Largo Gravial 9/12 mm
- 6 Perorerad vinkel
- 7 Nit 4,0 × 18-K15
- 8 Värmeisolering
- 9 Värmeisolering, vattentät

För att undvika skador rekommenderas ett minsta avstånd på 200 mm från panelens undersida till marken

**Exempel på krönlistdetalj**

Krönlistdetalj

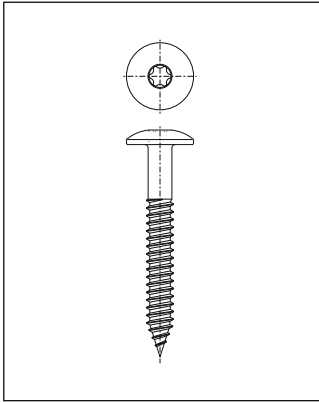


Detaljer under plattan

- 1 Värmeisolering
- 2 Konsol
- 3 Vertikalt stöd
- 4 Ventilationsspalt
- 5 Largo Gravial 9/12 mm
- 6 Perforerad vinkel
- 7 Nit 4,0 × 18-K15
- 8 Takfot
- 9 Krönlist

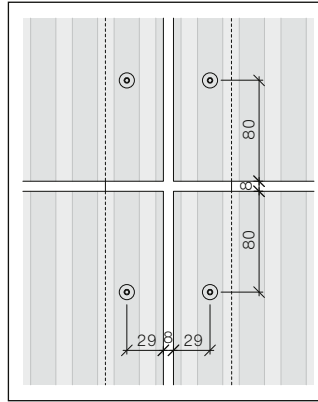


## Swisspearl-skruv



Swisspearl-kullerskruv, rostfritt stål,  
Ø 12 mm, T20-fäste, 4,8 × 38 mm.

## Avstånd till panelkant



## Panelhål

Diameter 5,5 mm

## Standardkantavstånd

Horisontellt 29 mm

Vertikalt 80 mm

## Minsta kantavstånd

Horisontellt 29 mm

Vertikalt 60 mm

## Högsta kantavstånd

Horisontellt och vertikalt

max 100 mm

## Skivfogar

En typisk panelfog är 8 mm,

vilket gör att panelrester kan

användas som distanser.

Bredare fogar gör att eventuella

felaktigheter i installationen blir

mindre märkbara.

## Installation

Skruvarna måste monteras

med djupstoppet inställt

på 90 grader mot panelen.

Skruvhuvudet måste vila jämnt

mot panelen.

## Underramsteknik

Ingenjören/entreprenören

ansvarar för konstruktion

och installation av alla

underramsdelar, inklusive alla

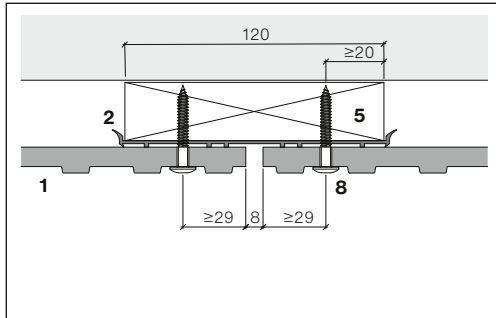
tillhörande fästdon.

## Träläkt

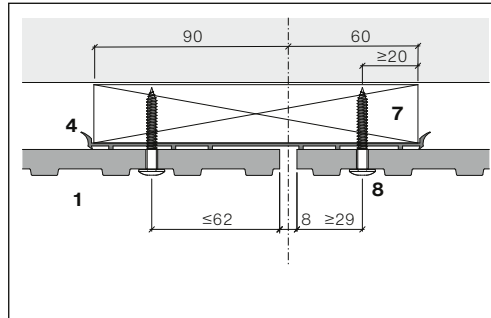
Rakodlad furu, torr

(max. 20 % fukthalt).

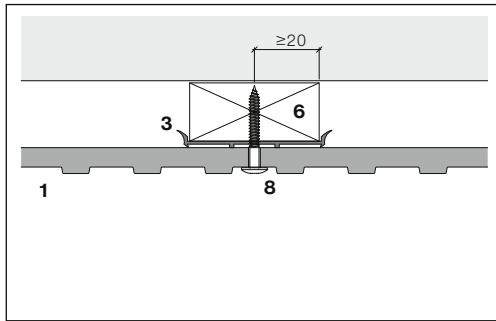
## Infästning på träläkt



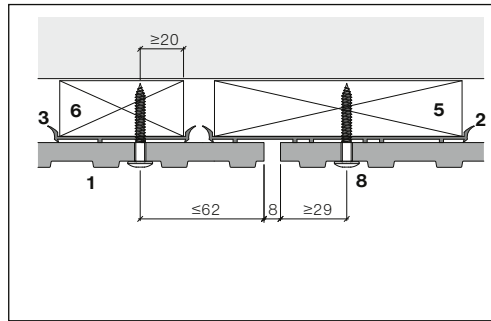
Träläkt 120 mm  
Löpande Gravid-rutnät



Träläkt 150 mm  
Individuellt Gravid-rutnät



Träläkt 60 mm  
Löpande Gravid-rutnät



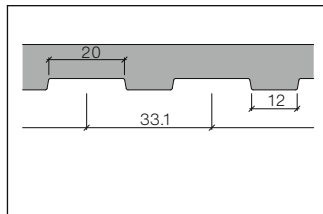
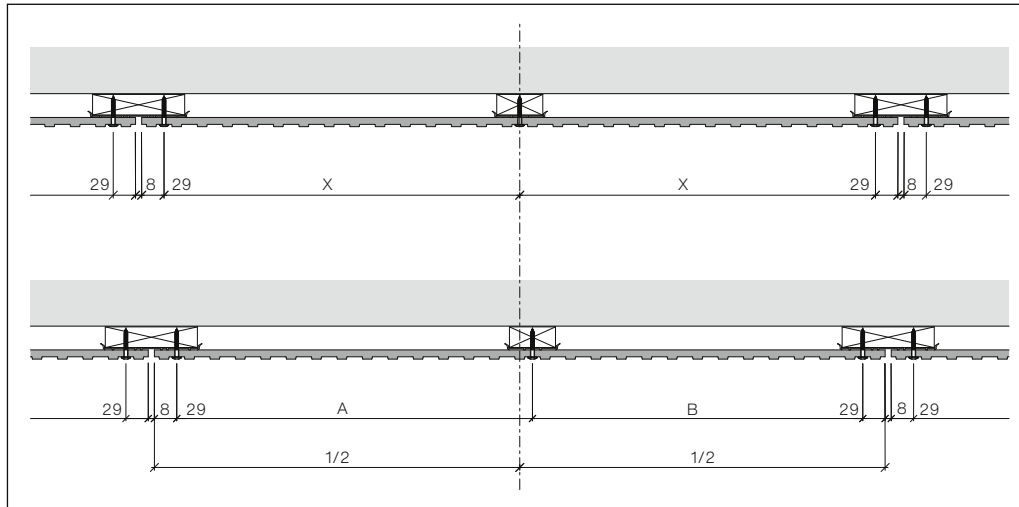
Träläkt 120 mm och 60 mm  
Individuellt Gravid-rutnät

- 1 Largo Gravid 9/12 mm
- 2 EPDM-band 120 mm
- 3 EPDM-band 60 mm
- 4 EPDM-band 150 mm
- 5 Läkt 27 × 120 mm
- 6 Läkt 27 × 60 mm
- 7 Läkt 27 × 150 mm
- 8 Skruv T20 4,8 × 38 mm

**Stöthantering**

För enskilda vertikala fogar måste den vertikala änden (120 mm 150 mm) gånger 30 mm användas mot delningsaxeln.

**Panelplanering**



Detaljgravyr Gravial-rutnät

**Installationsprojektering**

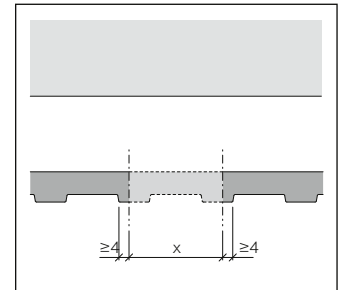
Underramens placering beror alltid på graveringens rutnät.

**Beräkningsexempel:**

Panelbredd minus sidokantsavstånd på grund av rastergravyr = antal fräsningar

Jämna = X  
Ojämna = A, B

**Byggplatsbearbetning**



Gravial-bearbetning på byggplatsen

**Kapning av Gravial**

Observera att det minsta kantavståndet på 4 mm kvarstår när Gravial-paneler kapas på plats.

Alla kapade kanter måste efterbehandlas med Lukotättningsmedel.

**Träläkt**

Installation över träläkt är tillåten förutsatt att konstruktionen uppfyller lokala tekniska regler och standarder.

**Träkvalitet**

Läkten skall vara tjockleksmätt till 1 plan:

- Minsta tjocklek 27 mm (min 3/4")
- Använd alltid hyvlat ytvirke
- Soliditetsklass II (FK II/C24)
- Rekommenderas endast för användning med kammartorkat virke
- Fukthalt max 20 %
- Virket ska ha lika hög eller högre kvalitet

**Vertikal läkt**

Vid skivfogar:

2 × 27 × 60 mm eller  
1 × 27 × 120 mm

Mellanstöd:

27 × 60 mm

**Konstruktion**

Läkt inklusive deras infästning ska konstrueras i enlighet med lokala standarder.

**Läktskruv**

Skruv Ø min 6 mm

Huvud Ø min 12 mm

För läkt bredare än 60 mm används två skruvar per fästpunkt. Ventilationsspalt, värmeisolering, fuktskydd, vindskyddsskiva. Alla lokala standarder är tillämpliga och måste följas.

**Fogbeslag**

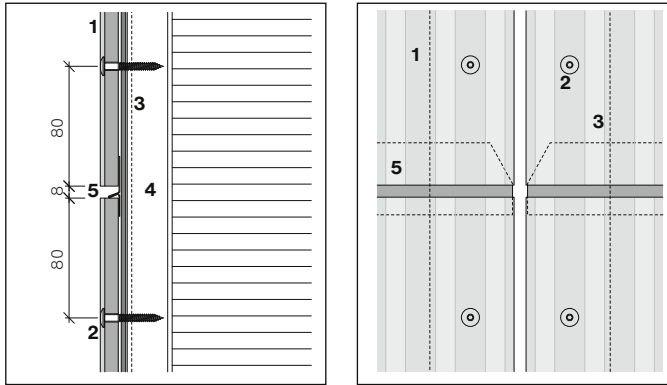
Horisontella fog- och L-beslag ska vara 2 mm kortare än panelen och därmed inte synliga i vertikala fogar. Stumfoga vid behov beslagen på valfri läkt, överlappa inte beslagen.

L-beslag och horisontella fogbeslag är inte 100 % vattentäta! Därför måste all träläkt vara helt täckt med EPDM-band för att skydda den mot fukt och förhindra röta och tillväxt av svamp och mögel.

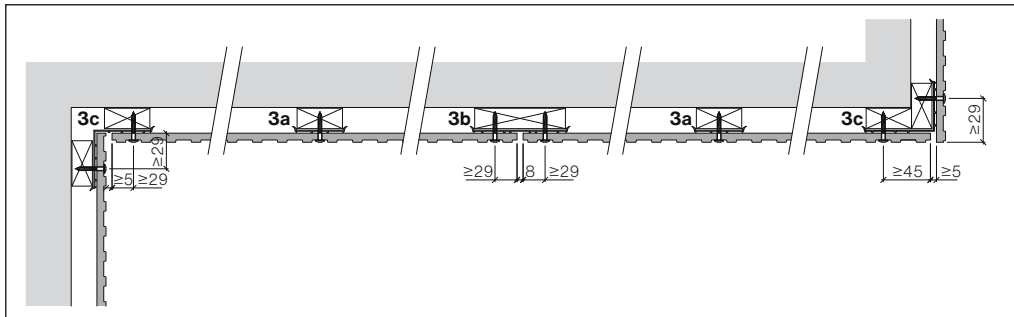
**EPDM-band**

All träläkt måste vara helt täckt med EPDM-band som häftas i läkten. Häftas i bandkanterna. EPDM-band i ett stycke uppifrån och ned eller överlappande i enlighet med diagrammet.

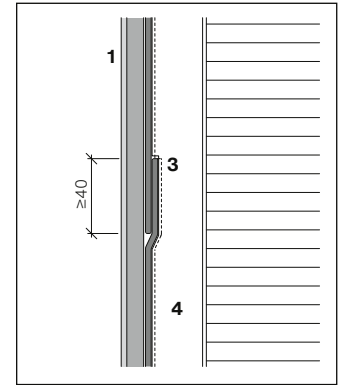
## Horisontell panelfog



## Horisontellt tvärsnitt genom vertikal läkt



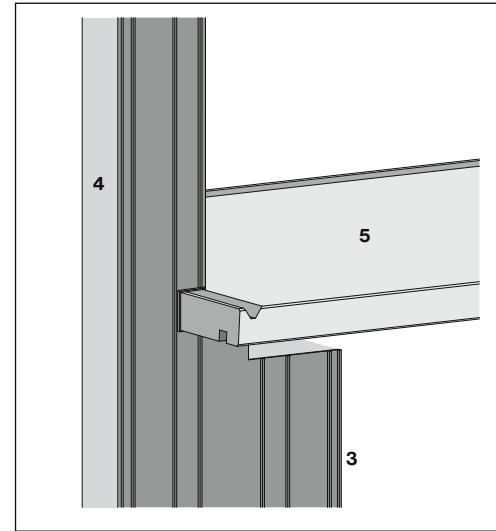
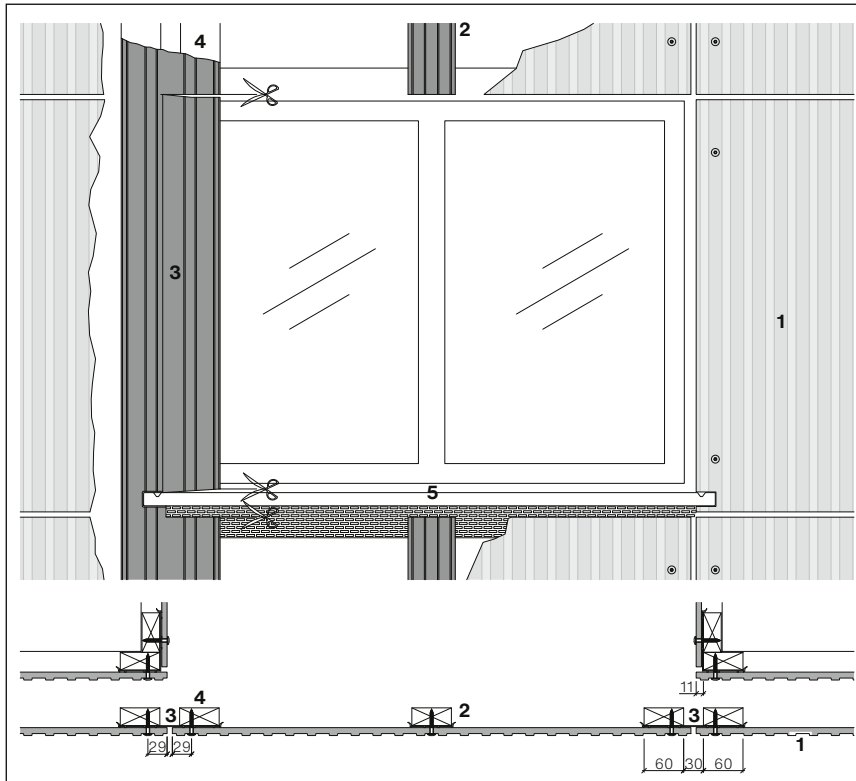
## EPDM-fogar



Stumfogar med EPDM-band bör om möjligt undvikas. Skulle det inte gå att undvika att stumfogar bildas måste läkten lossas 3 mm och bandets överlappning vara 40 mm.

- 1 Largo Gravial 9/12 mm
- 2 Skruv
- 3a EPDM-band 60 mm
- 3b EPDM-band 120 mm
- 3c EPDM-band 150 mm
- 4 Läkt 27 × 60, 27 × 120 mm
- 5 Fogbeslag

## Vertikal fog vid fönster



- 1 Largo Gravail 9/12 mm
- 2 EPDM-band 60 mm
- 3 EPDM-band 150 mm
- 4 Läkt 27 × 60 mm
- 5 Swisspearl-fönsterbräda

**Träläkt – Gravial-fasadpaneler 9/12 mm – skruvavstånd**

Karakteristiskt värde för vindens sugkraft (i enlighet med europeiska standarder)		Konstruktionsvärde för vindsuglast (inklusive vald säkerhetskoefficient på 1,5)		Rekommendation för maximalt avstånd d (avstånd mellan nitar eller skruvar)			
kN/m <sup>2</sup>	psf	kN/m <sup>2</sup>	psf	Vertikal panel (stående)		Horisontell panel (liggande)	
				horisontell	vertikal	horisontell	vertikal
				mm	mm	mm	mm
-0,70	-13,90	-1,00	-20,90	600	725	725	530
-1,00	-20,90	-1,50	-31,30	600	590	675	530
-1,30	-26,50	-1,90	-39,70	600	490	520	530
-1,80	-37,60	-2,70	-56,40	400	490	430	370
-2,30	-48,70	-3,50	-73,10	400	420	400	370
-2,70	-55,70	-4,00	-83,50	400	330	370	370
-3,30	-69,60	-5,00	-104,40	300	370	370	280
-4,00	-83,50	-6,00	-125,30	300	330	330	220

Ovanstående tabell är en riktlinje för 2 eller fler fästdon i vertikal och horisontell riktning. Avstånden bygger på fullstora 1230 × 3050 mm-paneler med lika avstånd mellan skruvarna. Data får interpoleras.

**Konstruktionsansvar**

Avstånden i tabellen ovan visas som en indikation. För den faktiska beklädnadskonstruktionen ska en lokal behörig ingenjör ansvara för beräkning och verifiering.

**Paneldata**

- Elasticitetsmodul  
MOE cirka 15 000 MPa
- Karakteristiskt värde för böjghållfasthet (genomsnitt: längsgående/tvärgående) eller MOR (genomsnitt) 22,4 MPa
- Densitet > 1,8 g/cm<sup>3</sup>

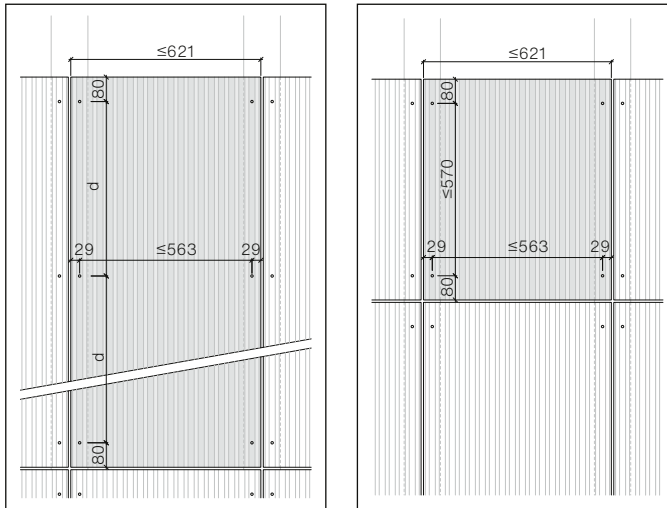
**Karakteristiska värden****Motstånd för skruvar 4,8 × 38 Ø 12 mm**

<b>Position</b>	<b>Avstånd mellan fästdon</b>
	600 mm
Mitten	2350 N
Kant	1300 N
Hörn	900 N

Data har utvärderats i enlighet med ETAG 034 med 9/12 mm Graviäl-panel och inbegriper ingen säkerhetsfaktor. Diametern på panelhålet måste vara 5,5 mm och skruvhuvudet 12 mm. Minsta skruvförankring i virke är 27 mm. Kantavstånd 29 mm horisontellt, 80 mm vertikalt. Dessa data får interpoleras.



## Panel med enkel spännvidd (inget mellanstöd)



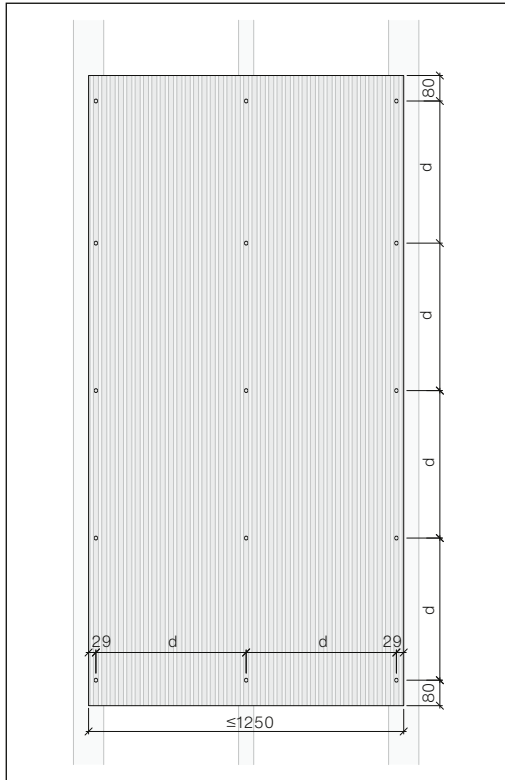
Maxavstånd mellan fästelement för paneler på 563 mm med enkelt spann, såvida inte mindre avstånd krävs på grund av hög vindlast i enlighet med tabell över fästavstånd.

## Takfotspaneler

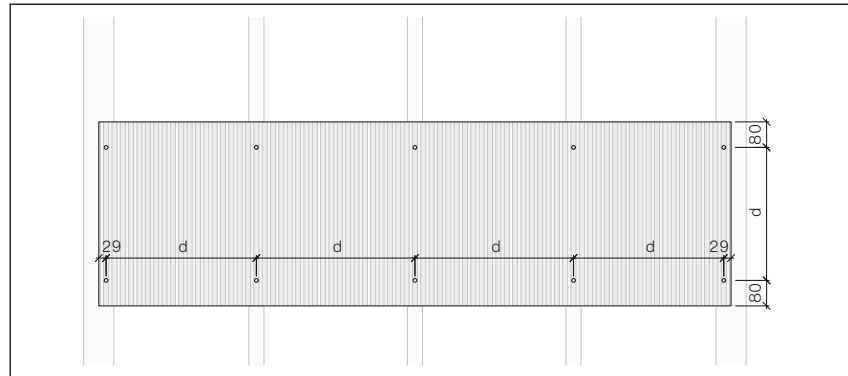
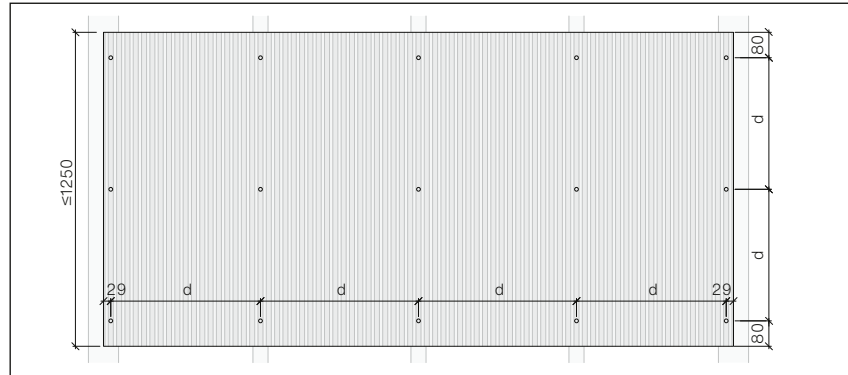
Infästningsavstånd för takfotspaneler och nedpendlade undertak får inte överstiga 500 mm.

Exempel på skruvlayouter, slutgiltigt layout bestäms av lokal byggnadsingenjör.

### Vertikal Swisspearl Largo-panel (stående)

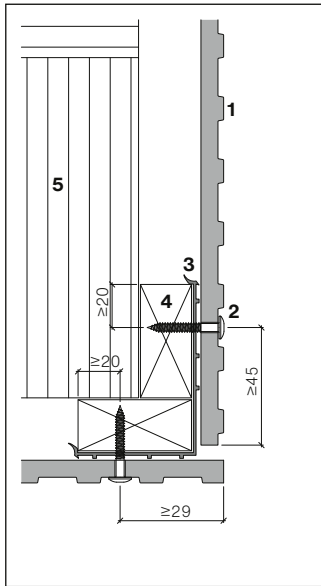


### Horisontell Swisspearl Largo-panel (liggande)



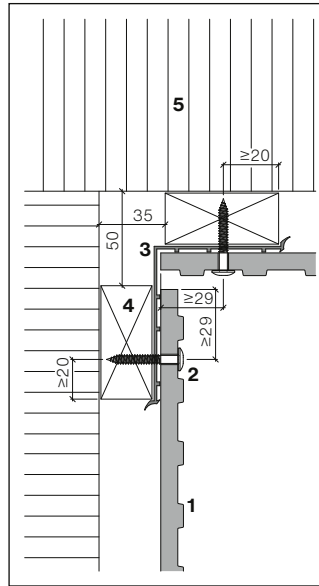
Borrhål  $\varnothing$  5,5 mm

## Exempel på Swisspearl Largo-ytterhörn



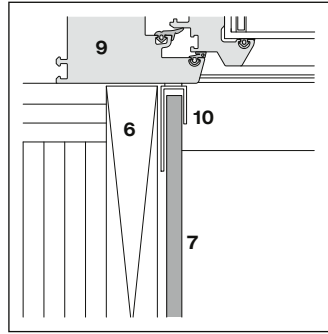
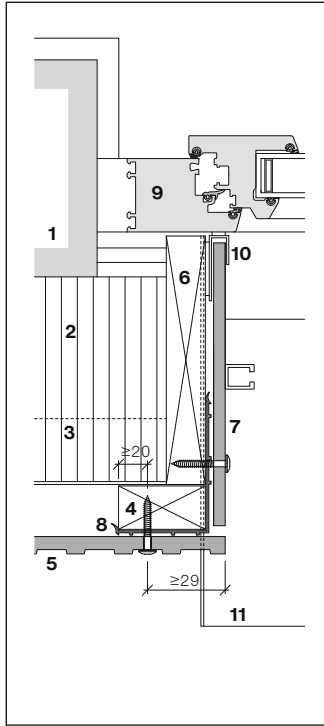
Läktkonfiguration i byggnadshörn som ovan med användning av 150 mm EPDM.

## Exempel på Swisspearl Largo-innerhörn

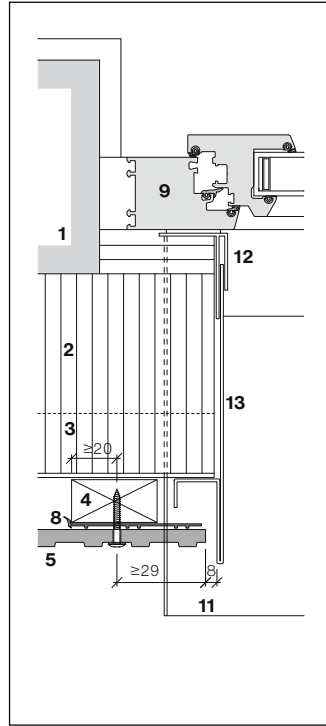


- 1 Largo Gravid 9/12 mm
- 2 Swisspearl-skruv 4,8 × 38 mm
- 3 EPDM-band 150 mm
- 4 Läkt 27 × 60 mm
- 5 Värmeisolering

Exempel fönsterkarm



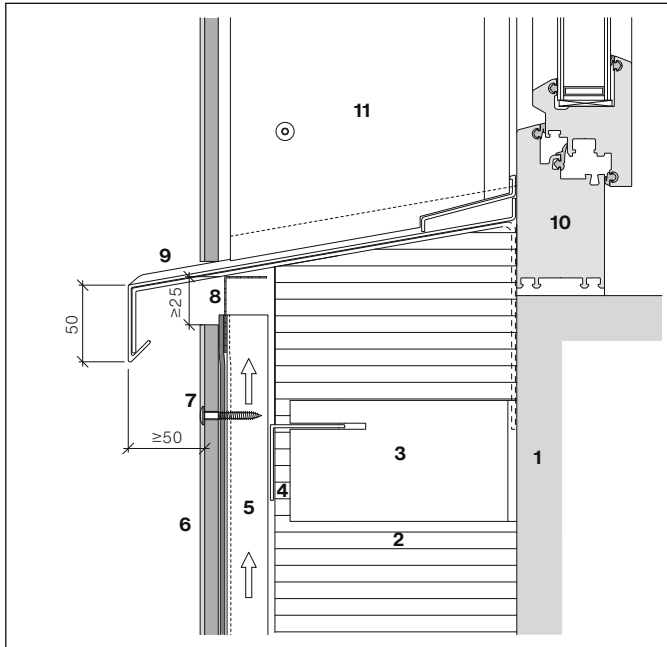
Fönsterdetalj



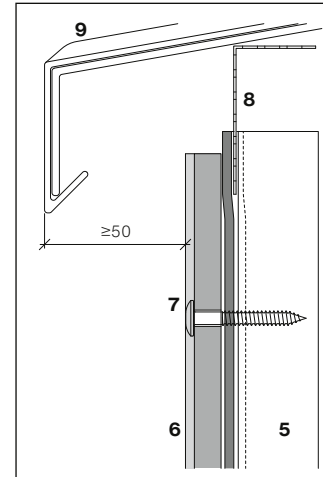
- 1 Yttervägg
- 2 Värmeisolering
- 3 Horisontellt stöd
- 4 Vertikalt stöd
- 5 Largo Gravial 9/12 mm
- 6 Karmskiva
- 7 Swisspearl Largo-karmskiva 8 mm
- 8 EPDM-band 150 mm
- 9 Fönsterram
- 10 U- eller F-profil
- 11 Fönsterbräda
- 12 F-profilanslutning med tätning
- 13 Pluggram

Karm med 8 mm-paneler

## Exempel fönsterbräda



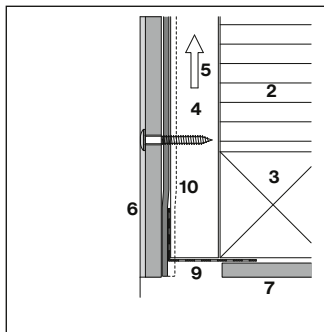
Fönsterbräda av metall



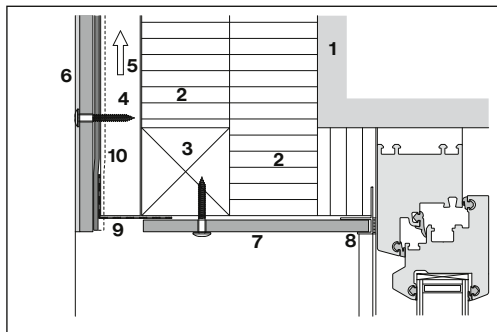
Fönsterbrädsdetalj

- 1 Yttervägg
- 2 Värmeisolering
- 3 Vertikalt stöd
- 4 Horisontellt stöd
- 5 Vertikalt stöd
- 6 Largo Gravial 9/12 mm
- 7 Skruv 4,8 × 38 mm
- 8 Perforerad vinkel
- 9 Fönsterbräda
- 10 Fönsterram

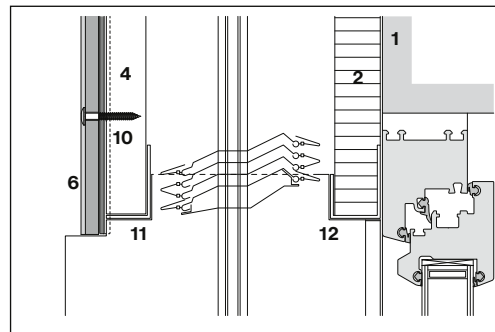
## Exempel fönsterhuvud



Perforerad vinkel



Metallinramning runt hela fönstret

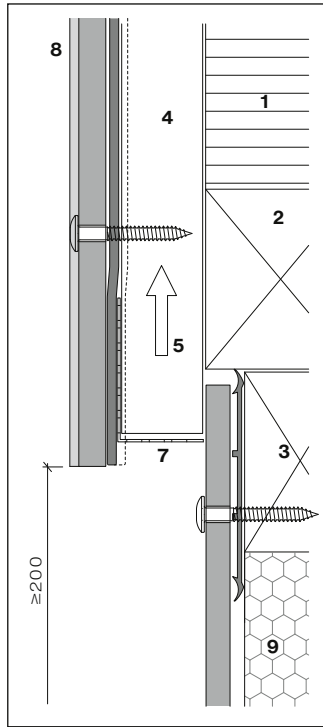


Huvuddetalj solskydd

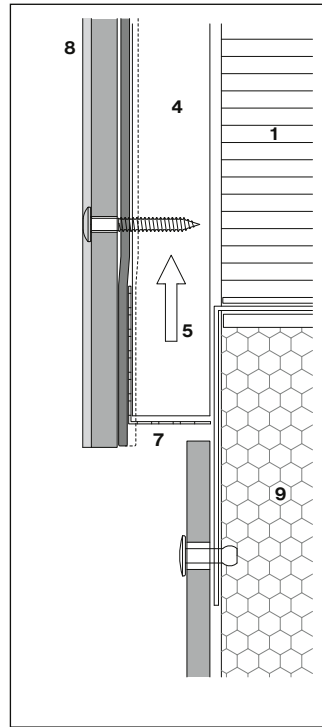
- 1 Yttervägg
- 2 Värmeisolering
- 3 Horisontellt stöd
- 4 Vertikalt stöd
- 5 Ventilationsspalt
- 6 Largo Graviaal 9/12 mm
- 7 Largo 8 mm

- 8 U- eller F-profil med tätning
- 9 Perforerad vinkel
- 10 EPDM-band
- 11 Vinkelprofil
- 12 Vinkelprofilisolering

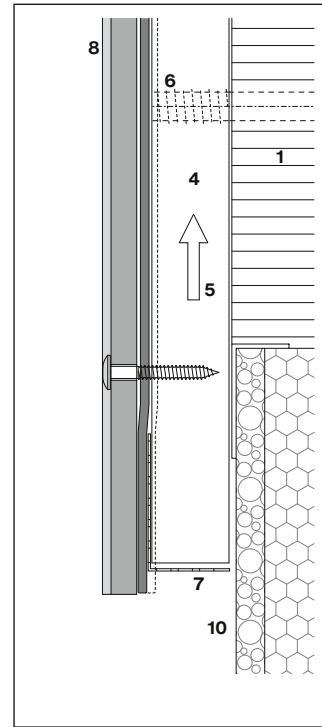
## Exempel på nedre detalj



Trä/trä



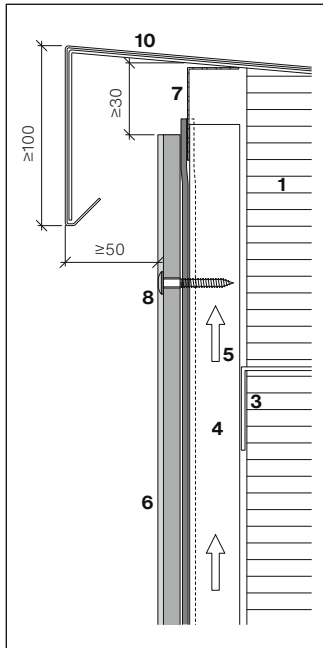
Trä/metall



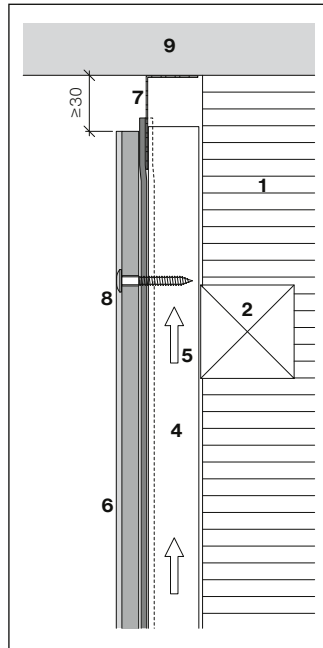
Trävertikaler med distansskruv

- 1 Värmeisolering
- 2 Horisontell läkt
- 3 Horisontellt stöd
- 4 Vertikalt stöd
- 5 Ventilationsspalt
- 6 Distansskruv
- 7 Perforerad vinkel
- 8 Largo Gravail 9/12 mm
- 9 Värmeisolering, vattentät
- 10 Värmeisolering

## Exempel på krönlistdetalj



Krönlistdetalj



Detalj under platta

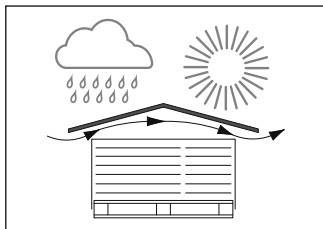
- 1 Värmeisolering
- 2 Horisontell läkt
- 3 Horisontellt stöd
- 4 Vertikalt stöd
- 5 Ventilationsspalt
- 6 Largo Gravial 9/12 mm
- 7 Perforerad vinkel
- 8 Skruv
- 9 Takfot
- 10 Krönlist



## Förvaring på plats

Pallar måste förvaras övertäckta, alltså inte utsättas för regn och direkt solljus. Förvaras om möjligt under presenning. Vatteninträngning i staplade paneler orsakar permanenta fläckar på panylytan. För hög värme i staplade paneler kan orsaka skador på ytan. Pallar emballerade för längre transporter kan staplas ovanpå varandra.

Tillfälliga tak eller presenningar ska användas på ett sätt som möjliggör ventilation såsom visas.



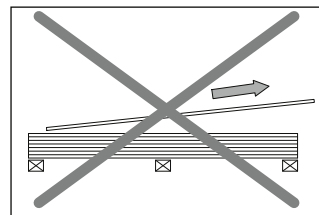
Bearbetning av paneler i lokal verkstad eller på byggplatsen. Arbeta alltid utomhus.

Kapa paneler till rätt storlek:

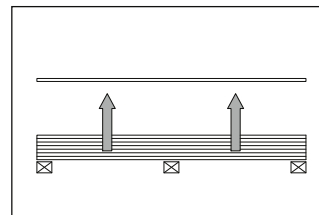
- Använd en industriell vertikal panelsåg för stora volymer
- Använd cirkelsåg med rak kant och dammsug för små volymer
- För panelurtag etc. använd sticksåg
- Kapskiva levereras från fabrik eller anskaffas lokalt, med hänsyn tagen till kapningskvalitet, prestanda, kostnader
- Damm från bearbetning på plats måste avlägsnas omedelbart
- Undvik verktyg som producerar fint damm

## Stapling av paneler på byggplatsen

- Stapla alltid panelen horisontellt på pallbasen
- En stapel får inte vara högre än 500 mm (1'18")
- Använd ett skyddande skumlager mellan panelerna (levereras från fabrik)
- 4 staplar ovanpå varandra



Skjut eller dra inte panelen ...



... utan lyft den vertikalt

## Sortering i pallar

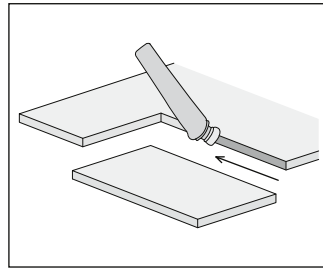
Vi rekommenderar att skraddarsydda skivor beställs kapade, förborrade och förpackade utifrån montageordning.

**Bearbetning på byggplatsen**

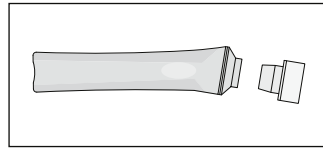
För långa snitt används ett multifunktionsbord med cirkelsåg, styrskena och spånsug. Kapskiva levereras av skivtillverkaren eller anskaffas själv.

**Urtag**

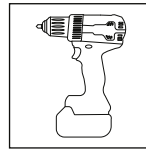
För mindre urtag eller udda former används en pendelsticksåg. För borring används spiralborr  $\varnothing$  9,5,5,5 mm (metall-/trästöd) med hårdmetallspets som levereras av paneltillverkaren eller anskaffas lokalt.

**Försegling av kapade kanter**

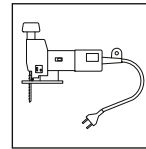
Samtliga kapade kanter måste tätas med LUKO-förseglingssvåtska. Torka omedelbart av Luko från materialytan.

**LUKO-handapplikator**

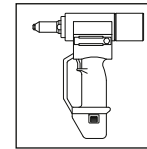
Fyllda LUKO-handapplikatorer är frostskyddade ned till  $-8^{\circ}\text{C}$  ( $18^{\circ}\text{F}$ ). LUKO levereras i 1-litersflaskor som inte är frostskyddade men torkar snabbare (för bearbetning i verkstad).

**Verktyg**

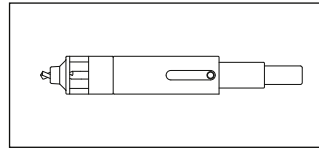
Borr



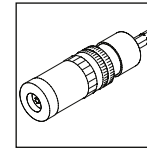
Sticksåg



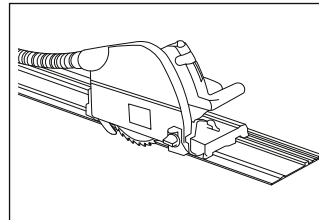
Nitpistol



Centrumborrmått



Djupstopp Gravial (obligatoriskt för underkonstruktion av trä)



Cirkelhandsåg med styrskena och dammsug

## Instruktionerna gäller för samtliga Swisspearl-skivor

Paneler med extra fasad- och/ eller takbeläggning ingår i dessa kategorier.

## Rengöring

Avlägsna damm omedelbart efter bearbetning av paneler.

## Torr damm

Tas bort med dammsugare eller med en ren, torr och mjuk trasa eller borste.

## Vått damm

Ger fläckar på panelens yta. Det måste tas bort omedelbart med riktigt med vatten och en svamp eller mjuk borste.

## Rengöring av färdiga beklädnader

Icke-kalciumbaserade fläckar:

- Använd kallt högtrycksvatten med max 80 bar (minsta avstånd från panel 25 cm/10"). Använd ett platt sprutmunstycke, smutsblästring är inte tillåten. Gör först ett test på en icke-framträdande del av beklädnaden
- Använd vid behov mild tvåll eller diskmedel. Använd inte rengöringsmedel som innehåller slipmedel eller lösningsmedel
- Använd inte rengöringsmedel för glas!
- Tvätta aldrig beklädnader i direkt solljus med alkaliska eller sura rengöringsmedel eftersom rengöringsmedlet kan orsaka irreversibla fläckar

Kalciumbaserade fläckar:

- Spraya en dimma med en lösning av 9,5 % ättiksyra och vatten
- Låt verka några minuter, men låt inte torka
- Använd kallvatten med högt tryck för att spola av beklädnaden

Upprepa steg 1 till 3 för svåra fläckar.

## Rengöring under livscykeln

Normalt behövs ingen rengöring eftersom regnet då och då sköljer bort damm, smuts från miljön etc. Om särskilda miljöförhållanden leder till smutsiga ytor ska du dock tvätta med trädgårdsslang eller kallvatten med högt tryck.

Installationen av Gravial-paneler sker i form av vertikala rutnät för att undvika att damm fastnar på gravyren. Observera att damm kan fastna och smutsa ner panelerna i ett horisontellt rutnät, även om detta kan anses vara tekniskt möjligt.

## Organisk påväxt

Avlägsna alger/svampar med en 5 % väteperoxidlösning (H<sub>2</sub>O<sub>2</sub>) för att eliminera alla sporer.

## Maskeringstejp

Vid användning av maskeringstejp på paneler bör det noteras att de flesta vanliga maskeringstejper inte är resistenta mot UV-strålning. Tejpen lämnar rester som inte kan avlägsnas utan att skada panelens yta. Följande maskeringstejp kan emellertid rekommenderas:

- Maskeringstejp 3M Blue 2090 för tillfällig applicering (1-2 veckor)
- Maskeringstejp 3M Gold 244 för långvarig applicering.



**Swisspearl Sverige AB**

Västberga Allé 5, 10tr  
12612 Stockholm  
Sverige  
+46 08 506 608 00  
info@se.swisspearl.com

**swisspearl.com**