

DIM Design- och Installationsmanual

Sigma 8 Pro – Fasadsystem



Anmärkningar, övrigt		Kommentarer, giltighet, fördelar, projektrelaterade materialbeställningar	3
Systembeskrivning		Egenskaper, system, systemkonfiguration	4
Program	Skivstorlekar	Översikt över panelstorlekar, tekniska specifikationer	5
	Installationsinformation	Utseende och panelriktning, projektering och montering	6–7
	Tillbehör	Systemtillbehör	8
		Tillbehör för underliggande träkonstruktion och underliggande metallkonstruktion	9
		Tillbehör för extra hål	10
Projektering	Installationsdetaljer	Projektering, bearbetning, upphängningsdetaljer, fästelement, fogar, bakre ventilation	11
		Luftintags- och utloppsöppningar, byggnadsställningar, fogmassa, panelbaksida	111
		Mottryck, vindlast, byggnadshöjd, mått	12
		Positionering, kantområde	12
		Underliggande konstruktionstyper, bestämning av axeldimensioner, samordning	13–15
		Fästelementlayout	16–18
		Upphängningsskena, migreringsskydd, axlar på komponenter	19–23
		Monteringsavstånd, exempel Sigma 8 Pro vertikal, horisontell	24–25
		Panel med en enda platta, monteringsdistansskenor, installation	26–27
		Installationsanmärkningar, horisontell fogplåt	28–29
Design	Träläkt	Stödpaneler, fästdon, skarvar, förankring	30
		Montering av U-fästelement, Omega-fästelement	31–33
		Ytterhörn, innerhörn, fönster, takfot, fasadbäs	34–43
	Metallpanelstöd	Stöd för lättmetall- och stålpanel, förankring	44
		Montering av U-fästelement, Omega-fästelement	44–47
		Ytterhörn, innerhörn, fönster, takfot, fasadbäs	48–57
	Ställningsförankring,	Eftermontering	58
	Byta paneler	Uppställning av byggplatsen	59
Installationen	Byggplatsutrustning	Mellanlagring på byggarbetsplats, riktlinjer, transport	60
	Specifikationer	Kantförsegling, urtag och ämnen, verktyg	61
	Bearbetning, verktyg	Maskeringstejp, rengöring	62
	Täckningsarbete, rengöring		

Anmärkningar

Denna DIM (Design- och Installationsmanual) innehåller teknisk information om design och montering. Kontakta oss för mer information om till exempel:

- Leveransvillkor
- Prissättning
- Produkter och kulörer
- Ledtider etc.

Mer allmän information finns tillgänglig på swisspearl.com

Swisspearl Sverige AB

Västberga Allé 5, 10 tr
Box 42013
12612 Stockholm
Sverige
+46 08 506 608 00
info@se.swisspearl.com

Ansvarsfriskrivning

Informationen och rekommendationerna i denna design- och installationsmanual ("DIM") erbjuds som en tjänst till arkitekter, konstruktörer, entreprenörer och andra yreksgrupper som använder våra produkter, men är inte avsedd att befria dem från sitt eget ansvar. Informationen och rekommendationerna i detta dokument anses av Swisspearl vara korrekta vid tidpunkten för utarbetandet av denna DIM, eller vara inhämtade från källor som anses vara allmänt tillförlitliga. Swisspearl Group lämnar inga garantier med avseende på korrektheten i innehållet i denna DIM och har inget ansvar för anspråk gällande dess användning, vare sig det hävdas att informationen eller rekommendationerna är felaktiga, ofullständiga eller på annat sätt vilseledande. Informationen och rekommendationerna här är avsedda att användas tillsammans med professionell och kompetent personals bedömningar och erfarenhet för att utvärdera betydelsen och begränsningarna hos det material som ingår. Swisspearl Group fransäger sig uttryckligen alla eventuella garantier, uttryckta eller underförstådda, för något som beskrivs eller illustreras här och påtar sig inget ansvar för skador av något slag, inklusive men inte begränsat till kroppsskada, personskada eller skada på egendom som härrör från denna DIM eller användningen av de material som beskrivs här.

Giltighet

Vid installationstillfället gäller den senaste dokumentationen som finns tillgänglig på swisspearl.com

Fördelar

En hängande, ventilerad Largo-panelfasad har följande fördelar:

- Optimerat väderskydd
- Perfekt lösning med avseende på byggnadstekniken
- Kan moteras under alla årstider (torr murbruksfri byggnation)
- Hög livskvalitet tack vare ett hälsosamt inomhusklimat på vintern och sommaren
- Enkel montering med beprövad teknik
- Sofistikerade detaljlösningar
- Problemfri hantering av byggtoleranser
- Hållbar, slitstark och trygg lösning

Projektrelaterat

Materialbeställning

De unika materialegenskaperna hos Largo-fibercementskivor kännetecknas bland annat av dess naturliga råmaterialkomponenter. Dessa kan variera i utseende eller färgnyans mellan olika produktionspartier. Observera: För att säkerställa att produktion för angränsande fasadytor samordnas ska materialbeställningar för ett projekt göras för helheten eller, beroende på storlek, för motsvarande underenheter som fasadsidor, byggetapper etc.

Egenskaper

Largo-fibercementskivor i storformat, dolt monterade, för en förstklassig konstruktion av ett klimatskal i enlighet med principerna för en hängande, ventilerad fasad.

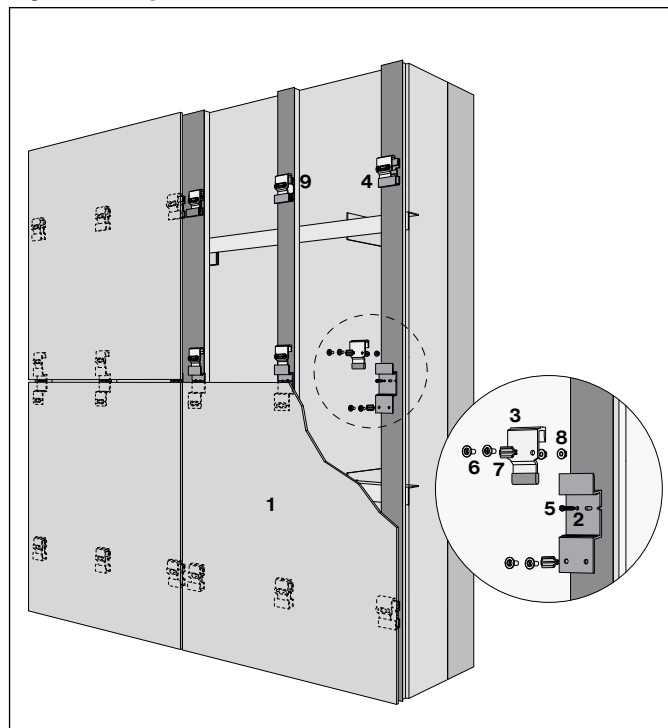
System

Fasadsystemet Sigma 8 Pro består av Largo fasadskivor med en nominell tjocklek på 8 mm, vars mått fritt kan bestämmas i projekt med hänsyn till det maximala användbara formatet på 3050×1250 mm. Den osynliga förankringen görs med specifika, optimalt samordnade systemkomponenter. Fibercementskivorna kapas i enlighet med specifikationerna för varje projekt på Swisspearl-fabriken och förses med dragna urtag på baksidan. Detta görs i enlighet med kundens dimensionsspecifikationer. Inkrokningsfästdonen som hör till systemet, som kan beställas från Swisspearl, monteras på byggsplatsen vid fästpunkterna.

Det välbeskrivna systemkonceptet med inkrokningsbara fästelement möjliggör montering av Sigma 8 Pro på standarddistansskruvar, trä-metall, metall och köldbryggsoptimerade underkonstruktioner.

- 1 Largo-panel 8 mm
- 2 Omega-fästelement S8 Pro
- 3 Inkrokningsfästelement S8 Pro
- 4 U-fästelement S8
- 5 SR2 S8 rostfria skruvar, Inox, 4,8×30 mm, pulverlackerade svarta
- 6 Gångankare S8 Pro
- 7 Distans S8 Pro
- 8 Sexkantmutter med fläns och låstandning
- 9 Migreringskydd K S8, utan tillbehör rostfritt stål

Sigma 8 Pro-systemet



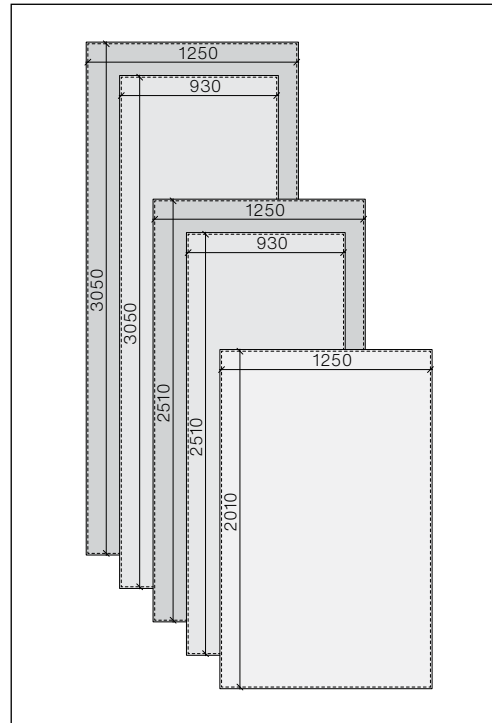
Översikt

Largo		Nobilis	Carat
		Nobilis HR	Carar HR
		Planea	Reflex
		Terra	Avera
			Vintago
Tjocklek	mm	8	8
Ytvikt	ungefärlig vikt kg/m ²	15,7	15,7
Format	mm		
Originalpaneler	maximalt användbart format		
3070 × 1270	3050 × 1250	■	■
2530 × 1270	2510 × 1250	■	■
2030 × 1270	2010 × 1250	■	
3070 × 950	3050 × 930	■	
2530 × 950	2510 × 930	■	

Nobilis- och Carat-HR för stora Largo-format

HR-panelerna har en ensidig, fabriksapplicerad specialbeläggning för Nobilis- och Carat-färgerna med skyddande effekt mot kraftig kontaminering och klotter.

Översikt över skivstorlekar



Paneltjocklek 8 mm: Maximalt användbara format [mm]

Produktdata

- Densitet 1,8 g/cm³
- Elasticitetsmodul cirka 15000 MPa
- Dimensionerande motstånd vid böjning cirka 8,0 MPa
- Värmeutvidgningskoefficient 0,01 mm/mK
- Brandklassificering i enlighet med NFPA285 EN 13501-1 och A2-s1, d0
- Frostbeständighet och hållbarhet i enlighet med EN 12467
- Temperaturområde -40 °C till +80 °C

Översikt över tillgängliga färger och paneler beroende på format. För fönsterkarm och överstyckets undersidor, se "Fasad, program och färger".

Yta, utseende och panelriktning

Både den regnbågsskimrande reflexytan och Vintago uppfattas olika beroende på aktuella ljusförhållanden och betraktningvinkeln. Denna spännande effekt har sitt ursprung i den särskilda Reflex-ytfinishen och panelernas produktionsriktning. I Vintago-modellen skapas denna effekt av ett linjärt slimpönster. Reflex- och Vintago-panelerna måste alltid läggas i samma riktning för att en enhetlig färgspekt på fasadytan ska skapas.

Projektering, montage

Monteringsriktningen för Reflex-, Vintago- och Vintago Reflex-ylor är viktig vid projektering och montering. Följ alltid riktningspilarna på baksidan av panelerna.

Identifiering

Reflex- och Vintago-panelerna är märkta på baksidan med pilar som visar tillverkningsriktningen. De löper alltid parallellt med den ökade originalskivans långsida.

Beställning

Vid beställning måste komponentlistan vara bifogad med information om pilriktningen. Panelerna Reflex och Vintago skärs till i enlighet med dessa bindande specifikationer.

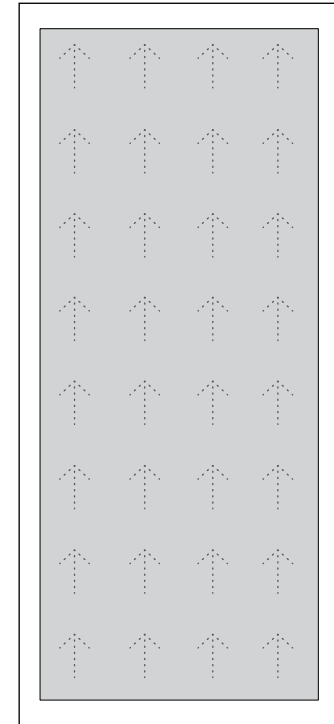
Supportprogram

Ett täcknings- och optimeringsverktyg med speciell Reflex- och Vintago-support finns tillgängligt för att hjälpa dig vid beställning av Largo-paneler. Verktuget finns på swisspearl.com

Positionering

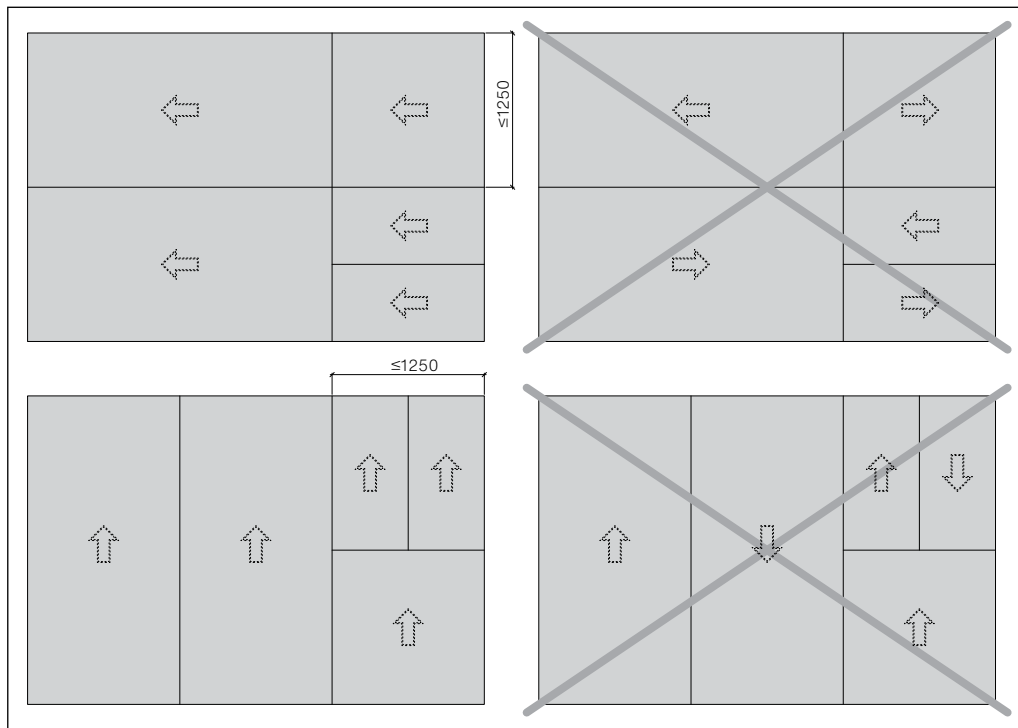
Vi rekommenderar att panelerna sorteras efter position, i monteringsordning.

Panelrygg för Reflex, Vintago, Vintago-Reflex



Ett rutnät med små pilar har placerats på baksidan för bättre identifiering.

Projektering, montage Reflex, Vintago, Vintago-Reflex



Pilmarkeringarna på baksidan av Reflex-, Vintago- och Vintago-Reflex-panelerna måste vara placerade i samma riktning. Observera pilens riktning för att undvika monteringsfel:

Pilriktning för horisontellt monterade paneler:

Från höger till vänster

Pilriktning för vertikalt monterade paneler:

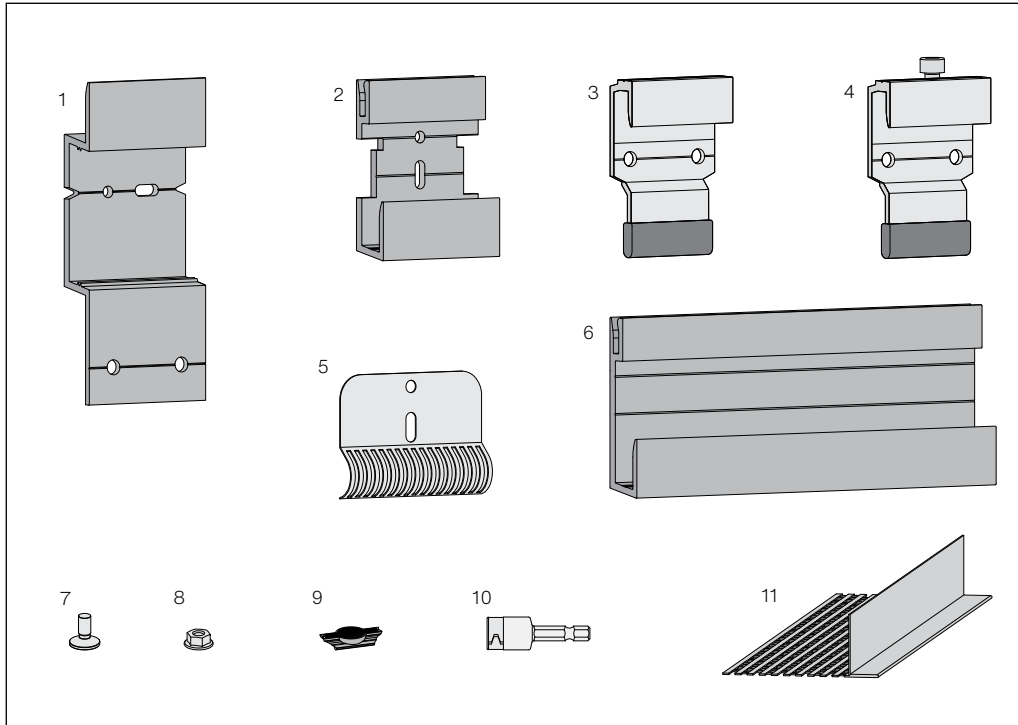
Nedifrån och upp

Kapning utifrån CAD-ritning

Vid beställning av paneler med sneda kapningar, utskärningar eller perforeringar måste ritningarna innehålla pilar som identifierar monteringsriktningen, med den synliga sidan (färgad sida) alltid vänd framåt.

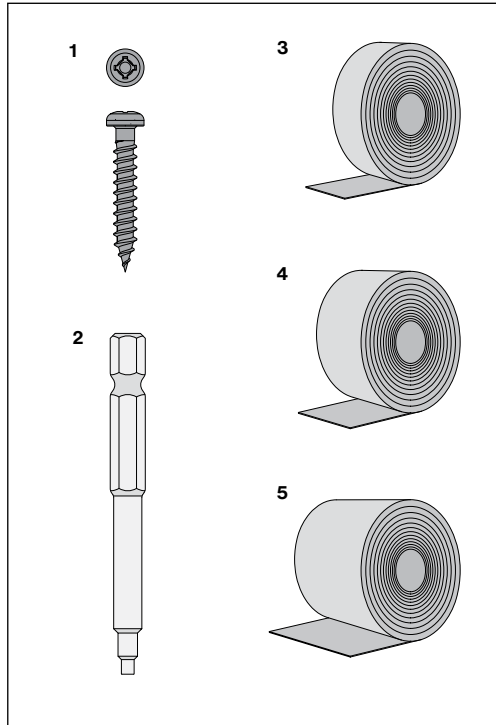
Fasadvy (färgad sida)

Systemtillbehör

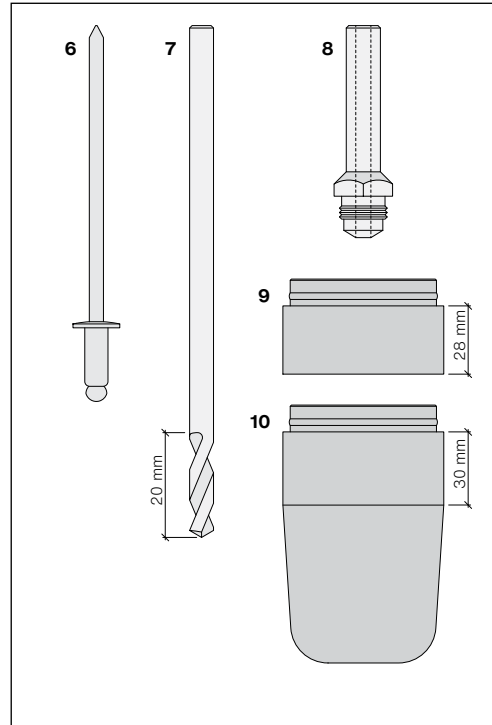


- 1 Omega-fästelement S8 Pro, aluminium, svart anodiserad
- 2 U-fästelement S8, svart anodiserad aluminium
- 3 Inkrokningsfästelement S8 Pro, Alu med TPE
- 4 Inkrokningsfästelement S8 Pro med justering (insex 5)
- 5 Migreringsskydd K S8, utan tillbehör rostfritt stål
- 6 U-profilstav S8, aluminium, svart anodiserad (stavar 3 m vardera, standardproduktsortiment)
- 7 Gängankare S8 Pro
- 8 Sexkantmutter med fläns och låstandning
- 9 Distans S8 Pro
- 10 Hylsnyckel M6
- 11 Ventilationsprofil S8 aluminium 0,8 mm blank eller i färg, delvis perforerad, längd 2500 mm

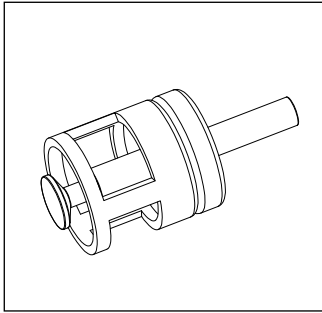
Tillbehör för underliggande träkonstruktioner



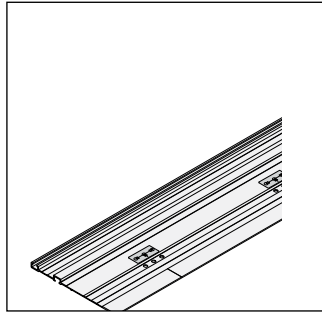
Tillbehör för underliggande metallkonstruktioner



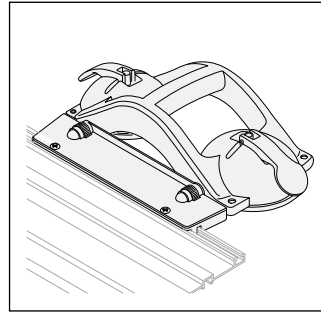
- 1 SR2 S8-skriv för underliggande träkonstruktioner, skruvhuvud Ø8,0 mm typ SR2, 4,8x30 mm, svart pulverlackerad
- 2 SR2-insats S8 70 mm
- 3 EPDM-tejp S8 svart, för mellanstöd 70 mm bredd
- 4 EPDM-fogtejp S8 svart för stumfogar, yttre och inre hörnfogar 160 mm bredd
- 5 EPDM-fogtejp S8 svart, för fönsterkarmar 180 mm bredd
- 6 S8-nitar med specialdorn - rostfritt stål för underkonstruktioner av aluminium och stål, nithuvud Ø9,0 mm, 4,8 x 12 mm, pulverlackerad svart, greppområde 5,5-8,0 mm
- 7 Borrkrona Ø4,9 mm S8 typ A för aluminium, typ S för stållängd 90 mm
- 8 Munstycke S8 till Gesipa AccuBird®
- 9 Gesipa-AccuBird®, förlängning till mottagningsbehållare 28 mm för nitar S8 med specialdorn
- 10 Gesipa-AccuBird Pro®, förlängd mottagningsbehållare 30 mm för nitar S8 med specialdorn

Tillbehör för extra borrar med fräsmaskin (kan beställas)

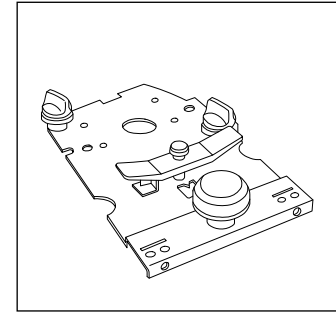
Systemborr S8 Pro



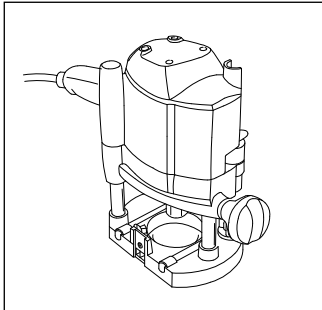
Styrskena S8 Pro



Festool, dubbelsuglyft



Festool, styrplatta FP-LR 32



Festool, fräs, på plats

Systemborr S8 Pro

Systemborren S8 Pro är utrustad med ett kalibrerat djupstopp. Axeldiametern är 8 mm. Maximalt tillåtet varvtal är 10 000 r/min och får inte överskridas.

Styrskena S8 Pro

Styrskenan S8 Pro är specialtillverkad för Sigma 8 Pro-hålen. Styrskenas längd är 1400 mm.

GECKO dubbelsuglyft

Styrskenan kan förankras säkert på baksidan av panelen med hjälp av dubbelsuglyften GECKO DOSH.

FP-LR 32-styrplatta

FP-LR 32-styrplattan är anslutningselementet mellan styrskenan och fräsen.

Festool, fräs

De komplexa Sigma 8 Pro-borrhålen kan endast fräsas med Festo-fräsar.

Följande kompatibla fräsar finns att köpa i handeln.

- Fräs OF 1010 R
- Fräs OF 1400 (tillval)

Förhållanden

För torra hål är det maximalt tillåtet med tre borrar per panel på bygplatsen.

En detaljerad videoguide finns i QR-koden:



Projektering

Fasader som designats med Sigma 8 Pro-systemet har högsta tekniska och estetiska kvalitet. Tidig, objektspecifik fasadprojektering är avgörande för att säkerställa tydliga procedurer och välanpassad samordning av alla byggnadsskalkomponenter. Den effektiva monteringen på plats kan sedan utföras baserat på dessa specifikationer.

Bearbetning

Tillverkningen av Largo-fasadskivor sker på projektbasis i enlighet med bindande kundspecifikationer. Panelerna bearbetas till projektrelaterade mått vid Swisspearl-fabriken, kanterna vattentätas och Sigma 8 Pro-systemurtag görs på baksidan.

Upphängningskomponenter, fästelement

De inkrokningsbara S8 Pro-fästelementen som Swisspearl levererar är en integrerad del av Sigma 8 Pro-systemet. Dessa delar monteras på baksidan av panelen på byggplatsen.

Fogar

Byte av fasadskivor måste vara ett garantialternativ. Därför har en fogbredd på 10 mm byggts in i den underliggande konstruktionens upphängningssystem. Vid horisontella fogar kan önskade färger i bakgrunden filtreras igenom. Värmeisolerande material bestående av mörk glasfiberfleece med UV-beständig färg motverkar denna effekt.

Ventilation bak

Minsta ventilationsutrymme bak är 40 mm. Konstruktions-toleranser och eventuell felinriktning av byggnaden måste beaktas. Horisontella profiler får inte minska det bakre ventilationsavståndet. Värmeisolering måste säkras med mekaniska fästen, limning eller bådadera.

Öppningar för luftintag och luftutlopp

De måste ha ett tvärsnitt som motsvarar minst hälften av det bakre ventilationstvärsnittet. Hänsyn måste tas till reduktion

av tvärsnittet på grund av ventilationsprofiler eller liknande.

Ställning

För att uppfylla föreskrifterna måste ställningens utsträckning anpassas till varje byggfas. Det måste finnas tillräckligt med utrymme för panelmontering mellan ställningen och fasaden. Ställning med invändiga konsoler rekommenderas.

Fogmassa

Innan spackel eller tätningsmassa används på Largo-fasadpaneler måste tillverkaren rådfrågas om deras specifika lämplighet. Exempelvis kan silikon- och Thiokol-spackel utsöndra mjukgörare, vilket leder till kontaminering som inte kan avlägsnas. Swisspearl fransäger sig allt ansvar för sådan fasadkontaminering.

Kompatibilitet

Obehandlade aluminiumprofiler (fönsterbrädor, ramar, etc.) inte är kompatibla med fibercementprodukter. Exponerade aluminiumdelar

ska vara anodiserade eller pulverlackerade med skyddsfilm för utomhusbruk. Kap- eller borrhugg i kombination med fukt kan orsaka permanenta fläckar på de anodiserade ytorna.

Panelens baksida

Largo-fasadpaneler levereras med produktions- och identifieringsdata på baksidan för kvalitetssäkring. Dessa data kan bli synliga med vissa detaljarbeten, till exempel vid överliggare, ytterhörn etc.

Byggnadsrörelser

Vid byggnadsrörelsefogar måste även fasadens underliggande konstruktioner och täckplåtar separeras med en löpande rörelsefog.

Referensvärden för mottryck

De allmänna zonerna i mottrycksdiagrammet är indelade i enlighet med SIA-standarderna på följande vis:
 0,9 kN/m², 1,1 kN/m² och 1,3 kN/m². Dessutom måste värden för övergångszonerna i Alperna [1,1–3,3 kN/m²] och Kreta och toppar i Jurabergen [2,4 kN/m²] beaktas.

Definitiva mätningar på byggarbetsplatsen

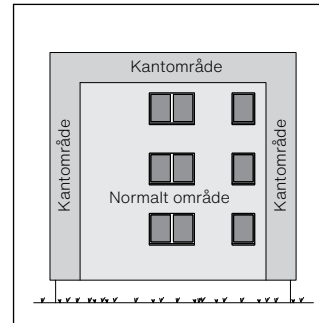
Måtten på ritning och axlar bestäms i byggnadsskalet för definitiv bestämning av

- Underbyggnadsdivisioner
- Definitivt slutavstånd
- Fönsterjusteringar
- Karmar, fönsterbrädor, överliggare
- Horisontella och vertikala anslutningar och avslut
- Mått på Largo-fasadpaneler (överförs i beställningsformuläret)
- Konstruktionsförhållanden

Positionering

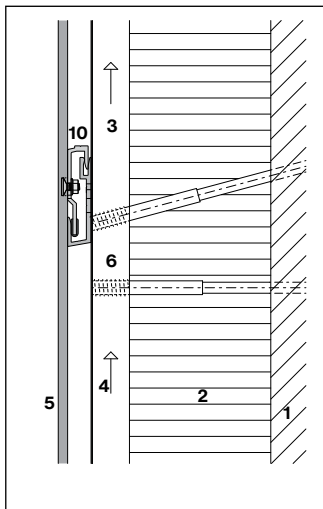
Vi rekommenderar att panelerna sorteras efter position, i monteringsordning. Beställningsformuläret finns på www.swisspearl.com.

Kantområde

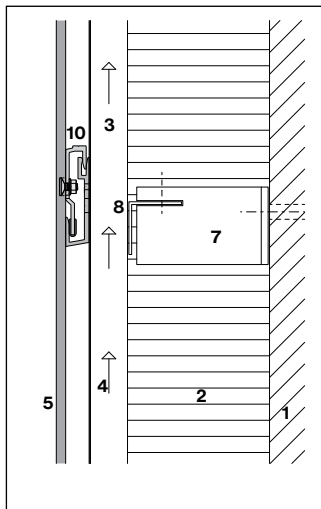


Bredden på kantarean motsvarar 1/10 av fasadlängden och fasadhöjden (minst 1,0 m, max 2,0 m).

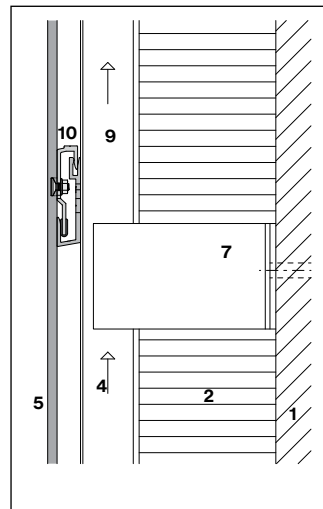
Underkonstruktionstyper



Trä-/distansskruv



Värmebryggsoptimerad underkonstruktion av trä/metall



Underliggande värmebryggsoptimerad underkonstruktion i metall

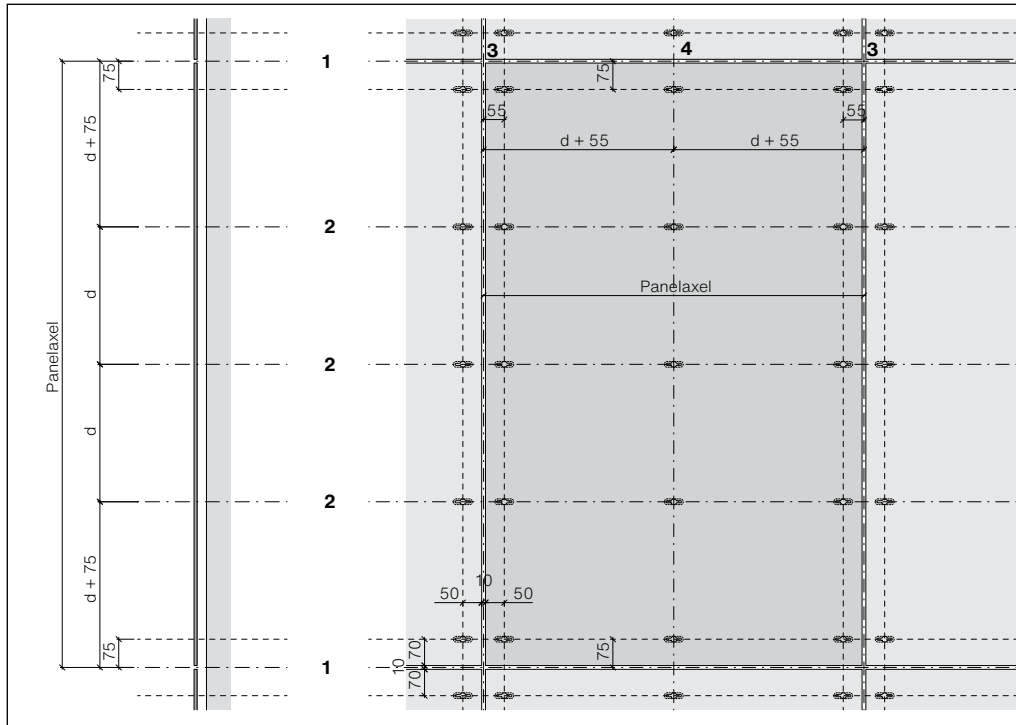
- 1 Bärande konstruktion, underlag
- 2 Värmeisolering
- 3 Vertikal stödlamell
- 4 Ventilation bak
- 5 Largo-panel 8 mm
- 6 Distansskruvar

- 7 Konsol med Thermostopp värmebryggsoptimerad konsol
- 8 Horisontell stödprofil
- 9 Vertikal stödprofil
- 10 Sigma 8 Pro-fasadsystem

Sigma 8 Pro-fasadsystemet kan användas med underkonstruktioner som bygger på trä, distansskruv, trä/metall, lättmetall eller värmebryggsoptimerade underkonstruktioner. Konstruktions- och monterings-specifikationerna samt underkonstruktionens egenskaper måste iaktas.

Underkonstruktion av trä

Oskyddade horisontella träkonstruktioner måste undvikas. Vid underkonstruktioner av trä eller träelementbyggnader ska ett mörkt fasadmembran moteras som uppfyller kraven för fasadskydd med öppen fog.

Bestämning av axeldimensioner

Projekteringshjälp, samordning av horisontella och vertikala axlar

Kantavstånd

Horisontellt	50 mm
Vertikalt	70 mm

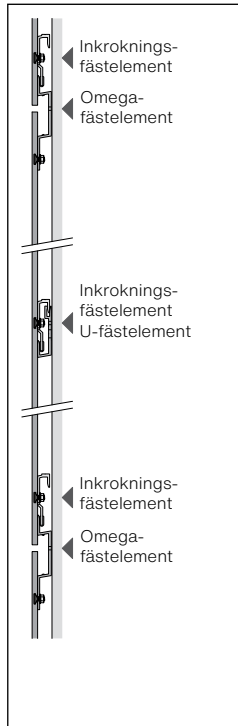
Maximalt kantavstånd för anslutningar och avslut är 100 mm.

Fogbredd

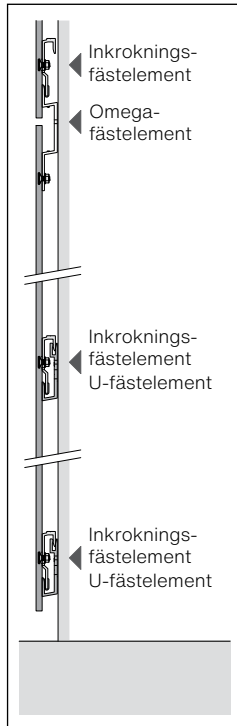
Fogbredden på **10 mm** avgörs av upphängningssystemet, beroende på system.

- 1 Horisontell panelaxel:
Referenslinje för panelmontering
- 2 Horisontell delningsaxel:
Dessa motsvarar mittpunkten för det fabriksborrade urtaget och monteringsaxeln för S8 U-fästelementen
- 3 Vertikal panelaxel:
För uppdelning av stödkonstruktionen
- 4 Vertikal axel för mellanstöd

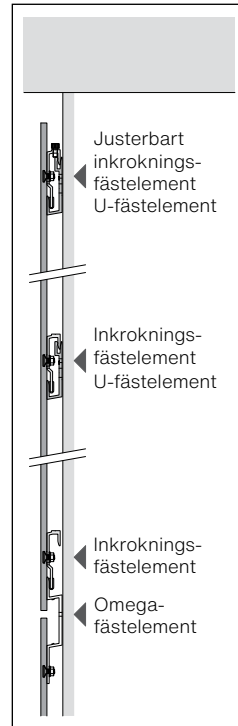
Fästelementlayoutens inriktning och funktion



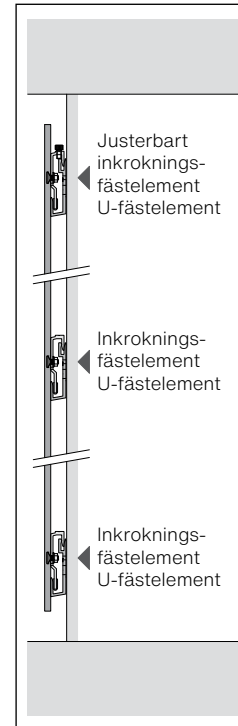
Areatvärnsnitt



Fasadbas



Fasadavslut

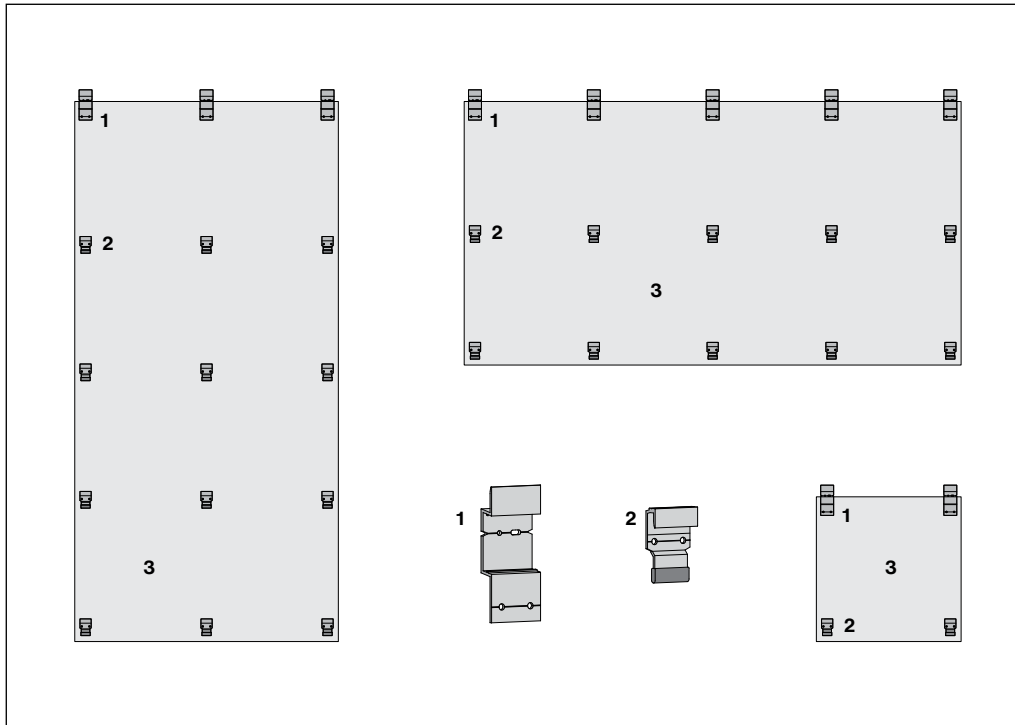


Fönsterutsprång eller golv

Fästelementets layout

U-fästelement monteras på stödstrukturen vid varje inkrokningspunkt. Fästpunkter i det horisontella fogområdet är undantagna från detta. I dessa punkter fästs panelerna med Omega-fästelement och kräver inga U-fästelement. Omega-fästelementen använder också de lägsta inkrokningspunkterna på den överliggande panelen.

Layout över upphängning och Omega-fästelement i fasadytan



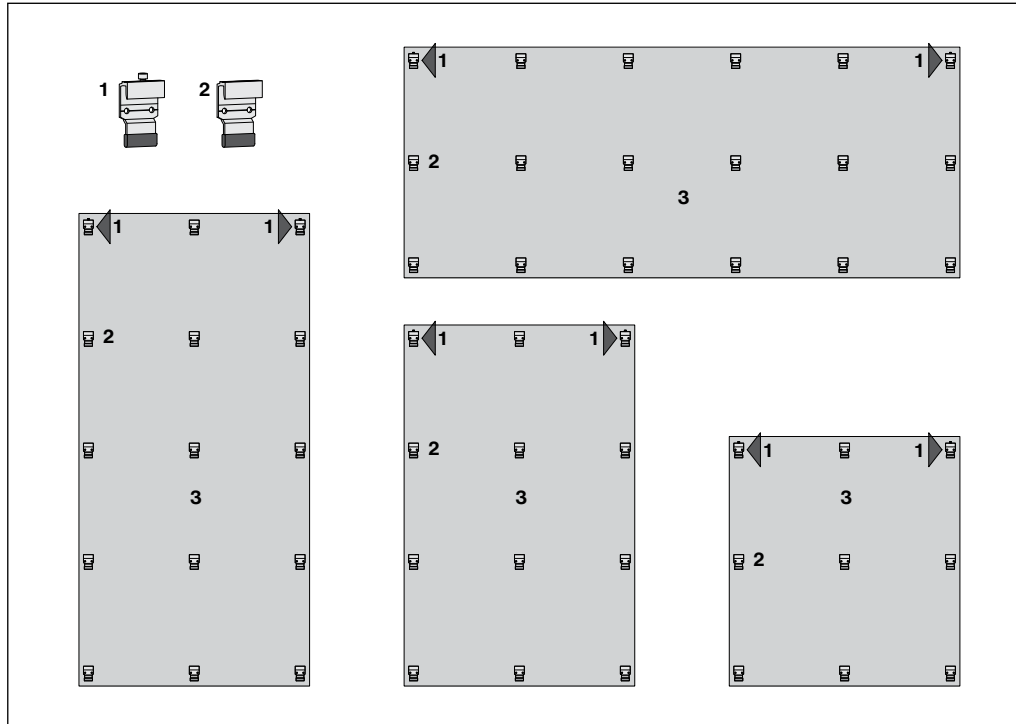
Exempel på möjliga panelformat

Procedur

På baksidan av panelerna monteras Omega-fästelement på den översta raden, på raderna under används inkrokningsfästelement. Omega-fästelement överför panelens inneboende belastning till den underliggande konstruktionen, krokarna bär vind- och sugkrafter. Denna fästelementenhet exkluderar fönsterräcken och fasadavslutningspaneler.

- 1 Omega-fästelement S8 Pro
- 2 Inkrokningsfästelement S8 Pro
- 3 Largo-panel, 8 mm

Placering av inkrokningsfästelement på den övre fasadavslutningen och på fönsterutsprång



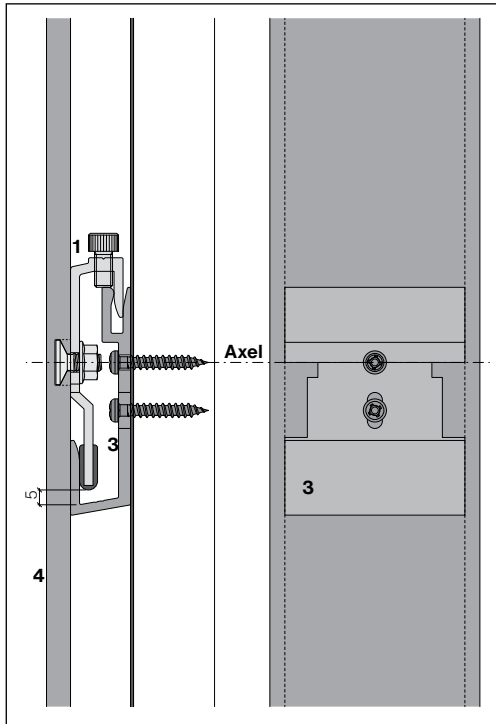
Exempel på möjliga panelformat

Procedur

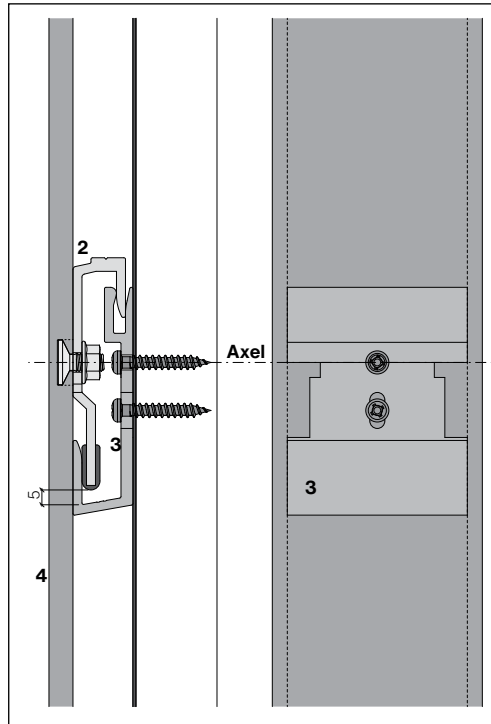
Vid fasadavslutning och fönsterutsprång monteras inkrokningsbara fästelement på baksidan i alla fästpunkter. Mekanisk infästning med Omega-fästelement är inte längre möjlig i dessa områden. Panelbelastning bärs upp av två inkrokningsbara S8-fästelement med justering. Pilarna markerar varje inkrokningsfästelement.

- 1 Inkrokningsfästelement S8 Pro med justering (pilar)
- 2 Inkrokningsfästelement S8 Pro
- 3 Largo-panel, 8 mm

U-fästelement och inkrokningsfästelement med justering



U-fästelement och inkrokningsfästelement



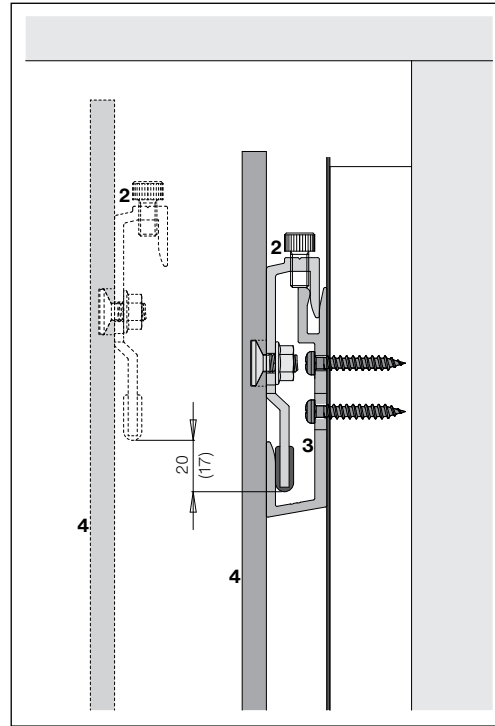
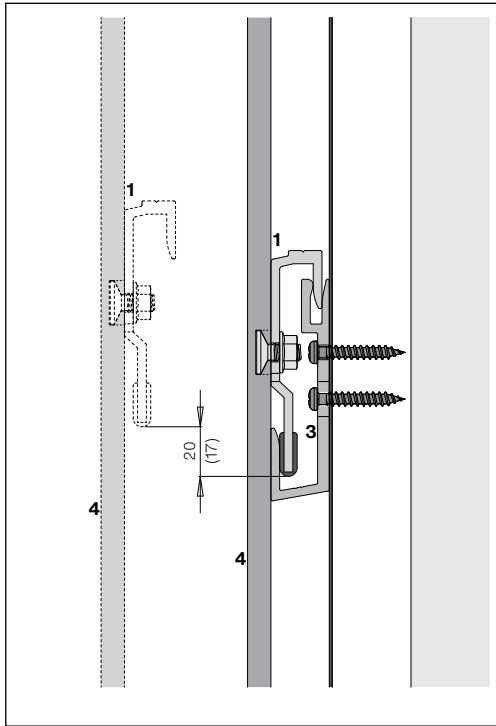
U-fästelement monteras på stödstrukturen vid varje inkrokningspunkt. Fästpunkter i det horisontella fogområdet är undantagna från detta. I dessa punkter fästs panelerna med Omega-fästelement och kräver inga U-fästelement. Horisontell delningsaxel avser centrum av det bakre urtagsankaret/urtaget.

Inkrokningsfästelement S8 Pro med justering bär panelasten. Justerskruvarna är fabriksinställda på 5 mm och kan justeras (+3 mm/-4 mm) vid avvikelser.

Inkrokningsfästelement S8 Pro minskar vindlasten på byggnadskonstruktionen. (vind- och sugkrafter)

- 1 Inkrokningsfästelement S8 Pro med justering
- 2 Inkrokningsfästelement S8 Pro
- 3 U-fästelement S8
- 4 Largo-panel, 8 mm

Upphängningsutrymme

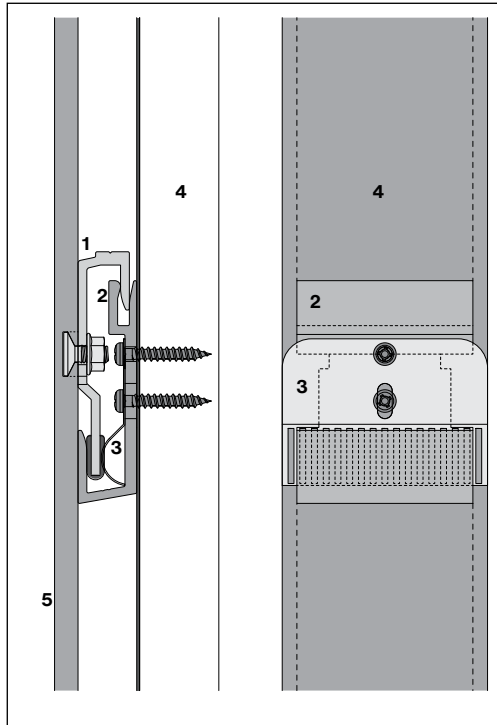


För upphängningssystem som Sigma 8 Pro ska upphängningsutrymmet beaktas vid fasadgenomföringar. Tänk på detta för alla utskärningar som fönsterbrädor, köksventilation och olika andra installationer etc.

- 1 Inkrokningsfästelement S8 Pro
- 2 Inkrokningsfästelement S8 Pro med justering
- 3 U-fästelement S8
- 4 Largo-panel, 8 mm

Upphängningsutrymmet är 17 mm. För att undvika begränsningar ska 20 mm horisontellt spel räknas in.

Installation av migreringsskydd K



Migreringsskydd

Fasadavslutningspanelerna och fönsterutsprångspanelerna fästs inte mekaniskt med upphängningarna. Migreringsskydd har lagts till för att undvika sättning.

Skivorna måste passas in i migreringsskyddet före montering. Tvärgående sättning är då inte längre möjlig.

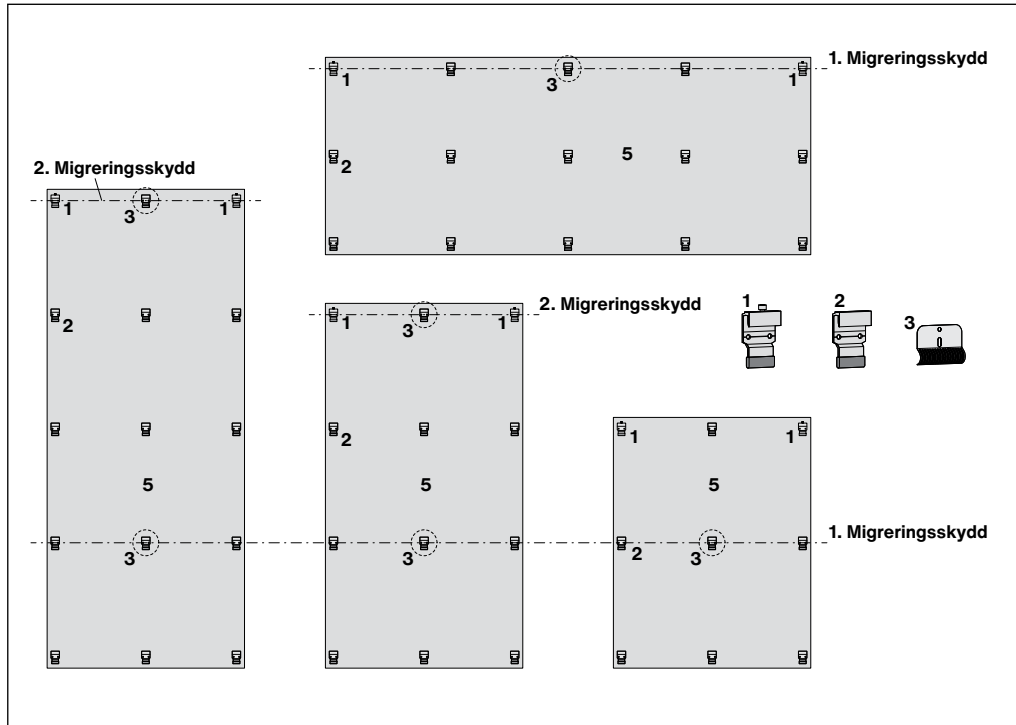
Undantag för enkel panel

Vertikalt lagda enkelplattpaneler i fasadområdet fästs mekaniskt med två Omega-fästelement. Ytterligare migreringsskydd appliceras på den andra monteringsraden på vänster eller höger sida för att undvika migrering av paneler med en enda platta på grund av ett ogynnsamt förhållande mellan panelhöjd och panelbredd.

- 1 Inkrokningsfästelement S8 Pro
- 2 U-fästelement S8
- 3 Positionsmigreringsskydd K S8
- 4 Vertikal stödlamell
- 5 Largo-panel, 8 mm

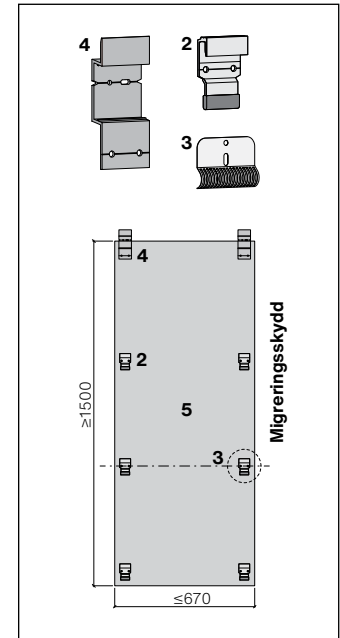
Migreringsskyddet K monteras tillsammans med U-fästelementet i stödstrukturen.

Placering av migreringsskydd på den övre fasadavslutningen och på fönsterutsprångspanelerna



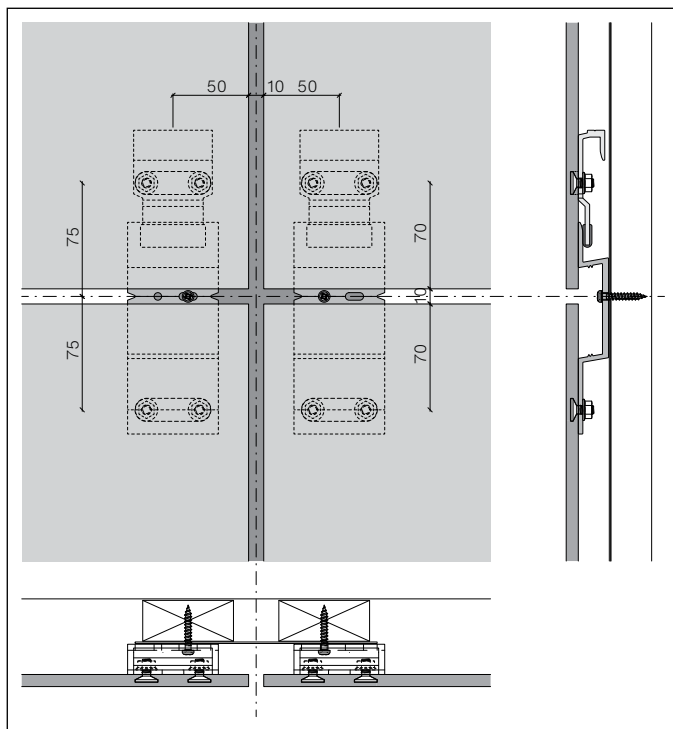
Migreringsskydd krävs för paneler med två och tre horisontella monteringsrader.
Med fyra eller fler horisontella monteringsrader krävs ett andra migreringsskydd per panel.

I panelområden med en enda platta



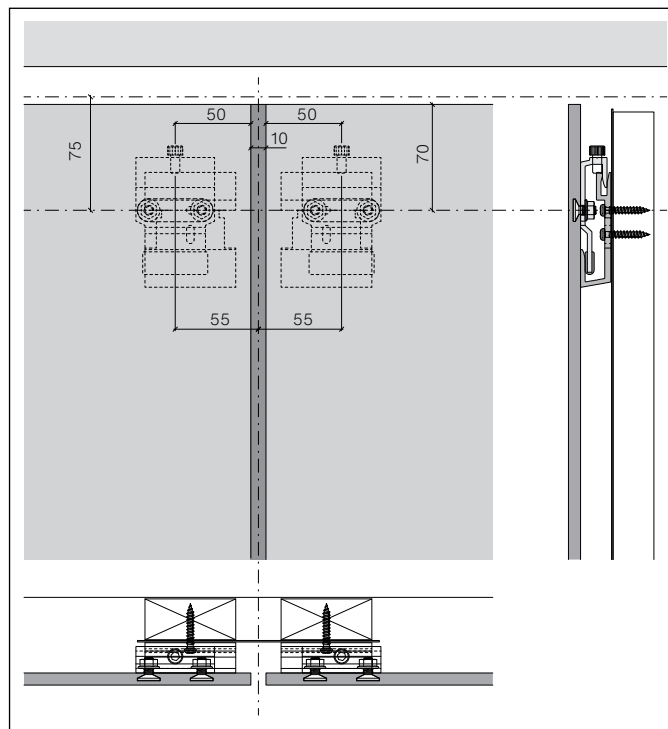
- 1 Inkrokningsfästelement S8 Pro med justering
- 2 Inkrokningsfästelement S8 Pro
- 3 Positions migreringsskydd K S8
- 4 Omega-fästelement S8 Pro
- 5 Largo-panel, 8 mm

Axeldimensioner vid tvärfogen



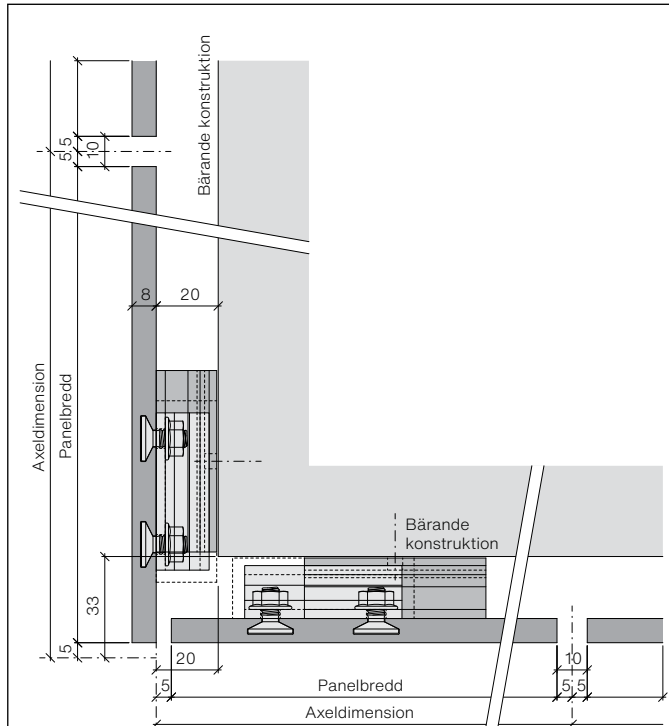
Projekteringshjälp, dimensionering av axlar vid tvärfog

Axelmått vid fasadavslutningen



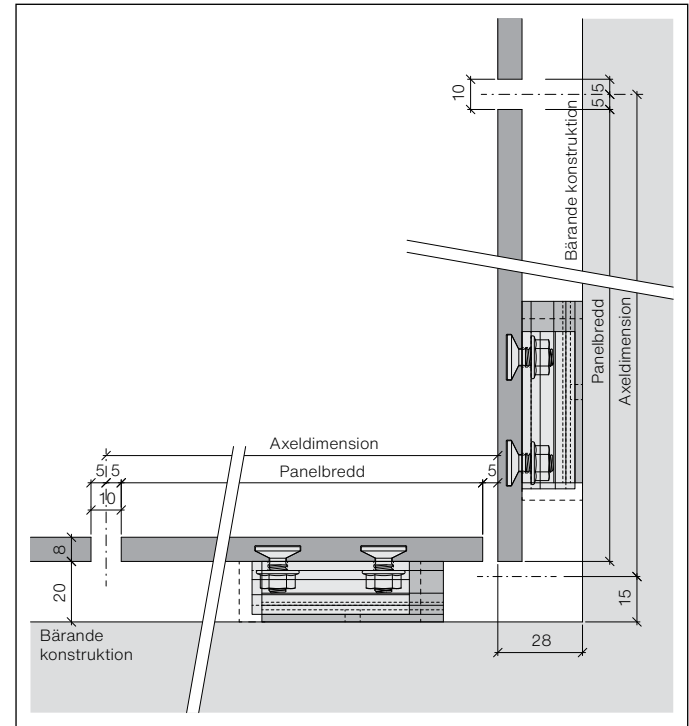
Projekteringshjälp, dimensionering av axlar vid fasadavslut

Axeldimensioner, yttre hörn



Projekteringshjälp, dimensionering av axlar vid ytterhörn

Axeldimensioner i det inre hörnet



Dimensionering av axlarna i de inre hörnen

Underram av metall och trä – 8 mm fasadpaneler – förankringsavstånd

Karakteristiskt värde för vindens sugkraft (i enlighet med europeiska standarder)		Konstruktionsvärde för vindsuglast (inklusive vald säkerhetskoefficient på 1,5)		Rekommendation för maximalt avstånd d (avstånd mellan nitar eller skruvar)			
kN/m ²	psf	kN/m ²	psf	Vertikal panel (stående)		Horisontell panel (liggande)	
				horisontell mm	vertikal mm	horisontell mm	vertikal mm
- 0,70	- 13,90	- 1,0	- 20,90	570	725	590	550
- 1,00	- 20,90	- 1,5	- 31,30	570	580	590	550
- 1,10	- 23,00	- 1,6	- 37,90	570	480	490	550
- 1,30	- 26,50	- 1,9	- 39,70	570	420	590	380
- 1,50	- 31,30	- 2,2	- 46,90	380	580	590	380
- 1,80	- 37,60	- 2,7	- 56,40	380	480	490	380
- 2,00	- 41,80	- 3,0	- 62,60	380	480	490	380
- 4,00	- 83,50	- 6,00	- 125,30	300	330	330	220

Underkonstruktion i metall – 8 mm fasadpaneler

Konstruktionsansvar

Avstånden i tabellen ovan visas som en indikation. För den faktiska beklädnadskonstruktionen ska en lokal behörig ingenjör ansvara för beräkning och verifiering.

Paneldata

- Elasticitetsmodul MOE cirka 15 000 MPa
- Brottmodul (karaktistik) MOR (medelvärde) > 22 MPa
- Dimensionerande böjmotstånd 8,0 MPa (säkerhetsfaktor 2,5)
- Densitet > 1,75 g/cm³

Resultat efter provning i enlighet med EAD 330030-00-0601, augusti 2018

”Fasteners of external wall claddings”

Fixeringssystem: Swisspearl Largo, tnom = 8 mm fäst med Sigma 8 Pro

Dragbrott på ankare	Rk	infästningsavstånd
utan böjning Isup 135 mm	1165 N	340 mm
med böjningseffekt Isup 225 mm	975 N	560 mm
med böjningseffekt Isup 300 mm	565 N	750 mm
	1050 N	
Skjuvbelastning	1965 N	
Kombinerad skjuvning och spänning 30°	2045 N	

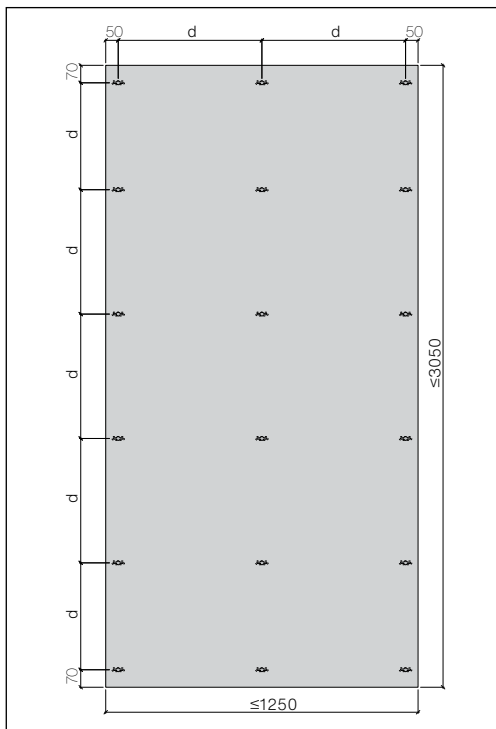
Isup = stödavstånd att beakta med avseende på panelböjning, motsvarar fästonsavståndet

Alla lastbarhetsvärden bestäms externt av testinstitutet MPA Hannover.

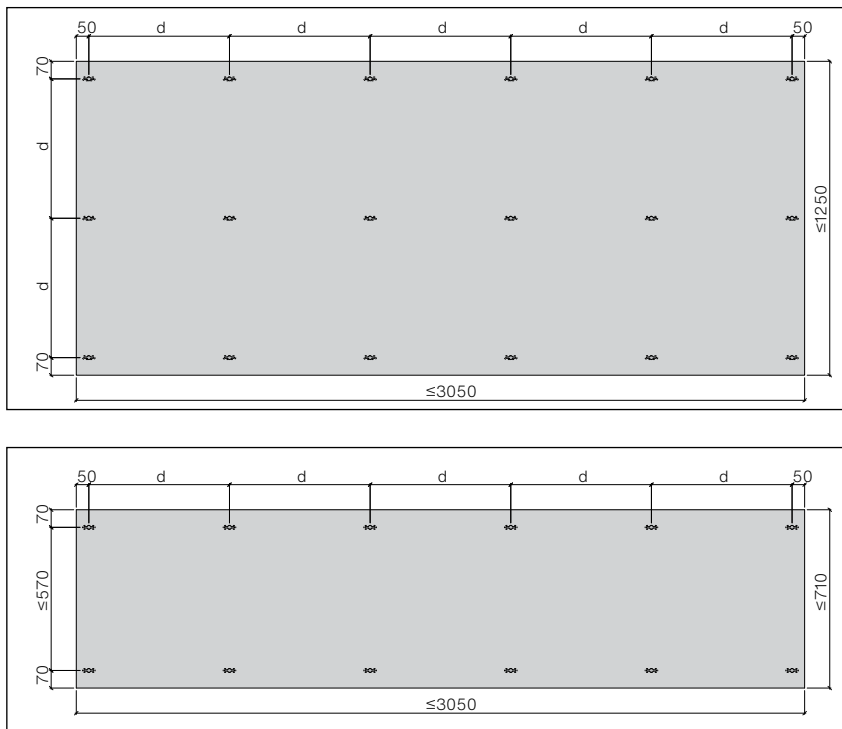
Alla lastbarhetsvärden Rk anges som 5 % fraktilvärden (provstorlek: 10 specimen).

Angivna värden för lastbarhet ska inte användas vid dimensioneringen. Före användning i statiska beräkningar ska de givna värdena för lastbarhet omvandlas till dimensioneringsvärden med hänsyn tagen till lokala säkerhetskrav för byggnadsobjekt.

Sigma 8 Pro, vertikal

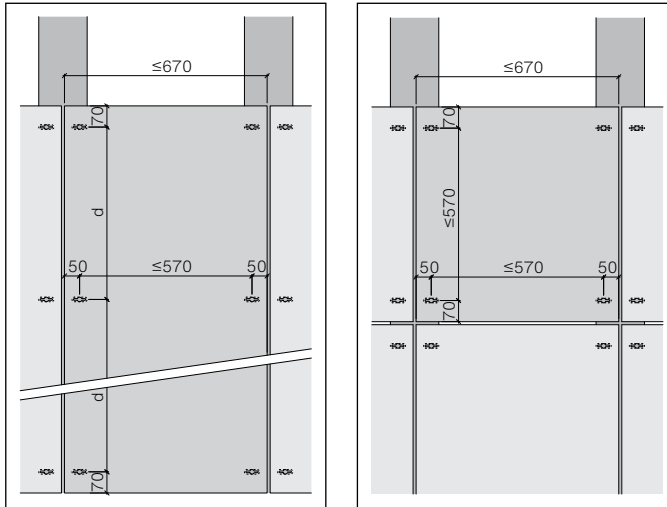


Sigma 8 Pro, horisontell



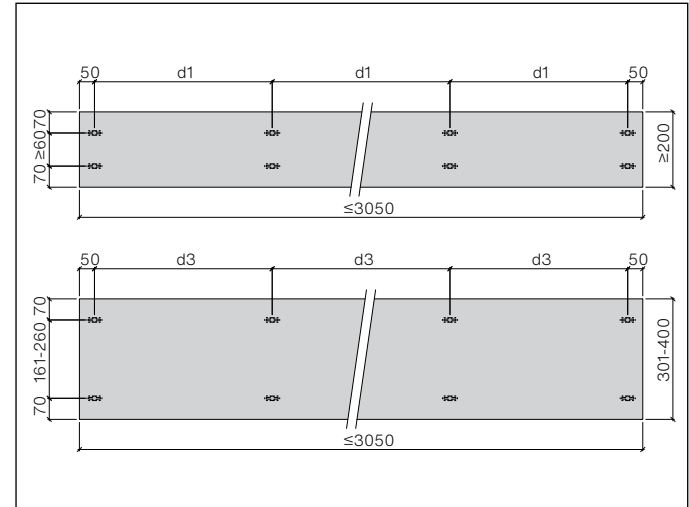
Riktvärden för maximala monteringsavstånd [d] i mm för fasadpaneler med två eller flera plattor.

Panel med en platta



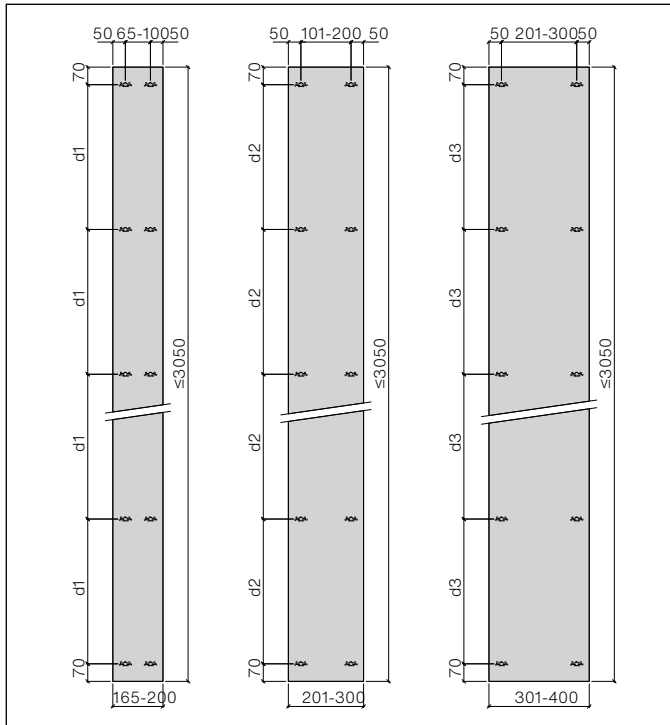
Det maximala monteringsavståndet för enkelplattpanelerna är 570 mm. Om mindre värden erhålls vid bestämningen av maximala infästningsavstånd ska dessa användas.

Sigma 8 Pro-band moterade horisontellt



För horisontella lister är den systembaserade minsta skivhöjden i området 200 mm. Minsta skivhöjd för alla kantskivor, till exempel vid fasadavslutningen eller under fönsterbrädor, är 250 mm.

Sigma 8 Pro-band monterade vertikalt



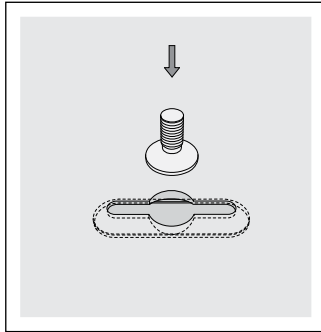
Maximalt monteringsavstånd för lister/fönsterkarmar

Vindtryck/vindsug q_{p0} -vindhastighet v.		0,9 kN/m ² -1,3 kN/m ² 138 km/h-165 km/h			
Byggnadshöjd i [m]		≤8	≤15	≤30	
Listbredd [mm]	165-200	d1	500	500	500
	201-300	d2	570	550	500
	301-400	d3	600	550	500

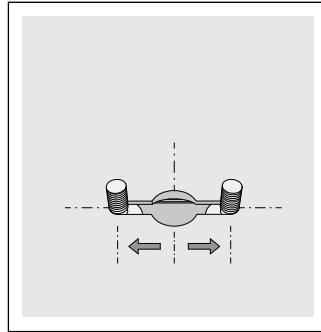
Monteringsavstånd för Largo-band monterade horisontellt eller vertikalt.

För vertikalt monterade band är systembaserad minsta skivbredd 165 mm.

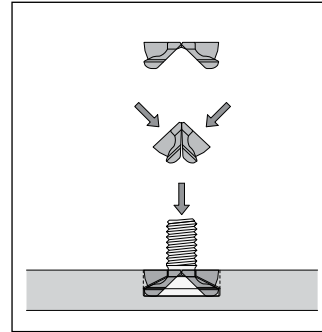
Installationsanvisning



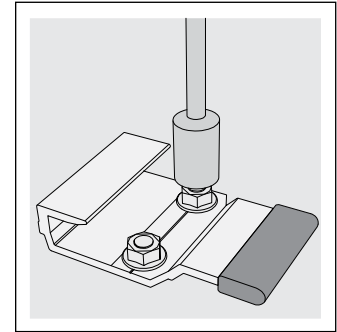
Sigma 8 Pro-urtag görs vid Swisspearls fabrik.



De båda gängade S8 Pro-ankarna förs in individuellt i urtaget och flyttas till sidokanten.



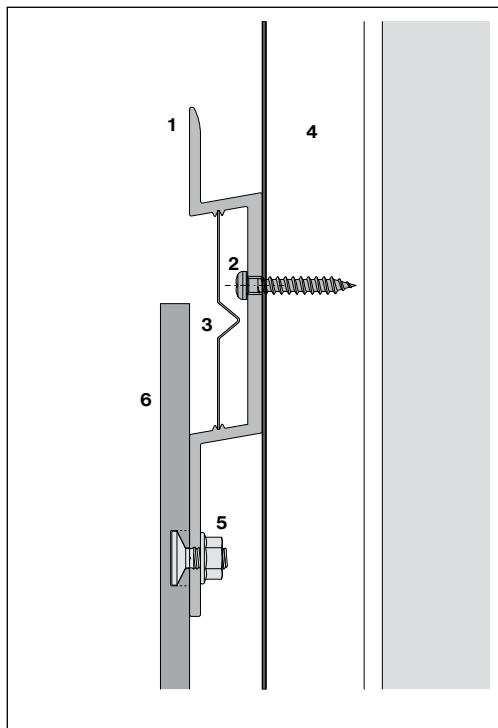
S8 Pro-distansen pressas samman och förs in i urtaget mellan de båda gängade ankarna.
Tryck för att sprida ut S8 Pro-distansen igen.
S8 Pro distanserna ska monteras för hand utan slag/stötar genom att tryckas in.
Användning av hammare eller annan överdriven kraft under installationen är strängt förbjuden.



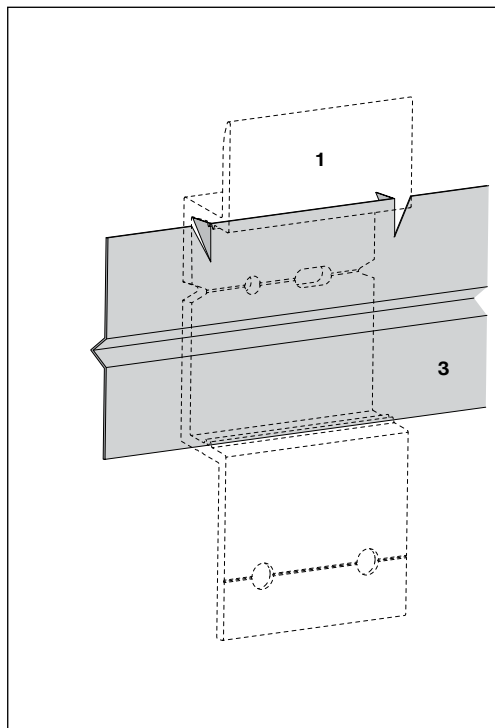
Fäst upphängningen och/eller Omega-fästelement.

Måste göras med en momentnyckel
Åtdragningsmoment 2,5 Nm.

Efter montering av fästelementen ska panelerna omedelbart hängas upp och fästas i den underliggande konstruktionen utan någon mellanförvaring. Installationen görs nedifrån och upp.

Horisontell fogplåt (tillval)

Horisontell fogplåt – aluminium 0,5 mm, svart, pulverlackerad.



Spaltning och bockning förhindrar att de horisontella fogplåtarna migrerar.

Den horisontella skarvplåten skärs till panelbredden minus 2 mm och klickas fast i styrspåren på Omega-fästelementen. Spaltning och bockning förhindrar att de horisontella fogplåtarna migrerar. Byte på plats av defekta paneler kommer inte längre att vara möjligt på grund av den löpande horisontella fogplåten. Flera paneler måste demonteras.

Specialbeställs på begäran, artikeln finns inte i standard-sortimentet!

- 1 Omega-fästelement S8 Pro
- 2 Förankring
- 3 Horisontell fogplåt – aluminium 0,5 mm, svart, pulverlackerad, längd 3050 och 2510 mm
- 4 Vertikal stödlamell
- 5 Sigma 8 Pro-systemankare
- 6 Largo-panel 8 mm

Stödlameller

För den vertikala rörelsefogar:

- Stödlameller, vertikala 2×27×60 mm, med ett avstånd på 30 mm.

För mellanstödet:

- Stödlameller 1×27×60 mm.

Alla stödlameller måste hyvlas på ena sidan och uppfylla följande krav:

- Tjocklek minst 27 mm
- Hållfasthetsklass II (FK II/C24)
- Träfukt max 20 %

Fästdon

För en lamellbredd på 60 mm krävs en skruv för varje monteringsplats.

Vertikala fogar

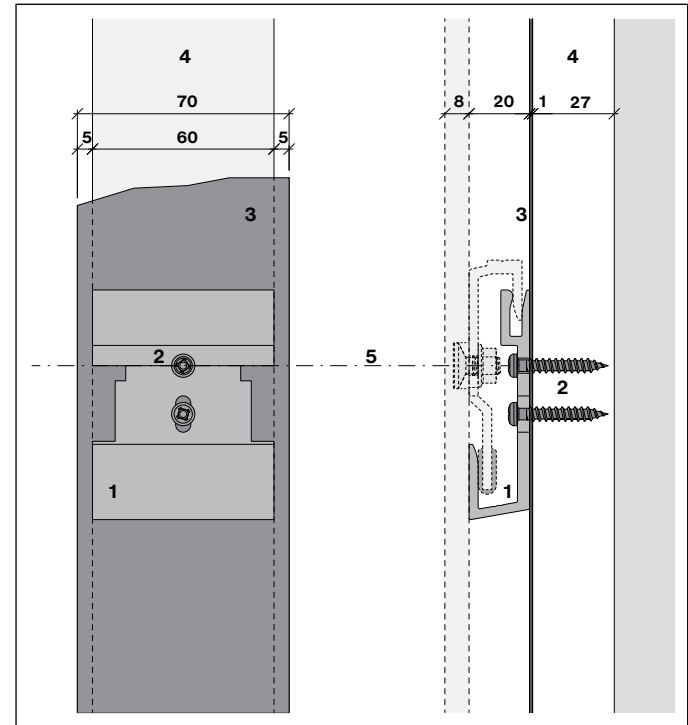
Vid vertikala rörelsefogar, innerhörn och ytterhörn måste den underliggande träkonstruktionen, inklusive mellanstöd, skyddas mot fukt med EPDM-tejp över hela lamellbredden. Överhänget i sidled är 5 mm.

Förankra fästelementen

SR2 S8 rostfri skruv, Inox för underliggande träkonstruktioner, skruvhuvud Ø8,0 mm, 4,8 × 30 mm, svart, pulverlackerad

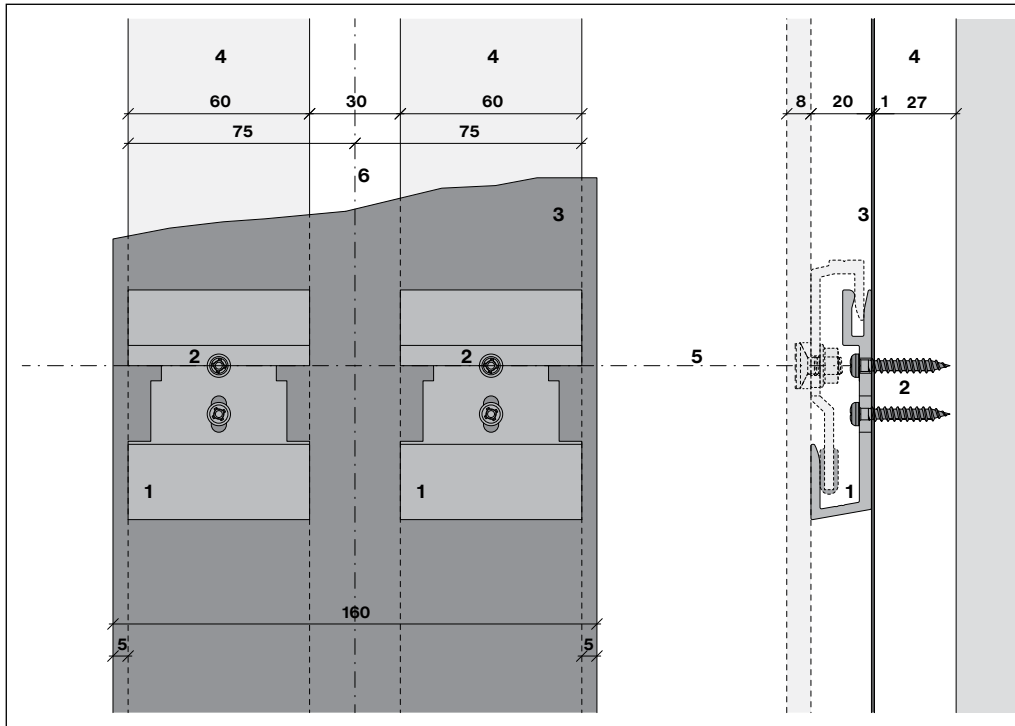
- 1 U-fästelement S8
- 2 SR2 S8-skrivar, 4,8×30 mm
- 3 EPDM-tejp S8 70 mm
- 4 Stödlamell, vertikal, 27×60 mm
- 5 Horisontell axel

Montera U-fästelement på mellanstöd



Förankring: 2 SR2 S8-skrivar, 4,8×30 mm per U-fästelement

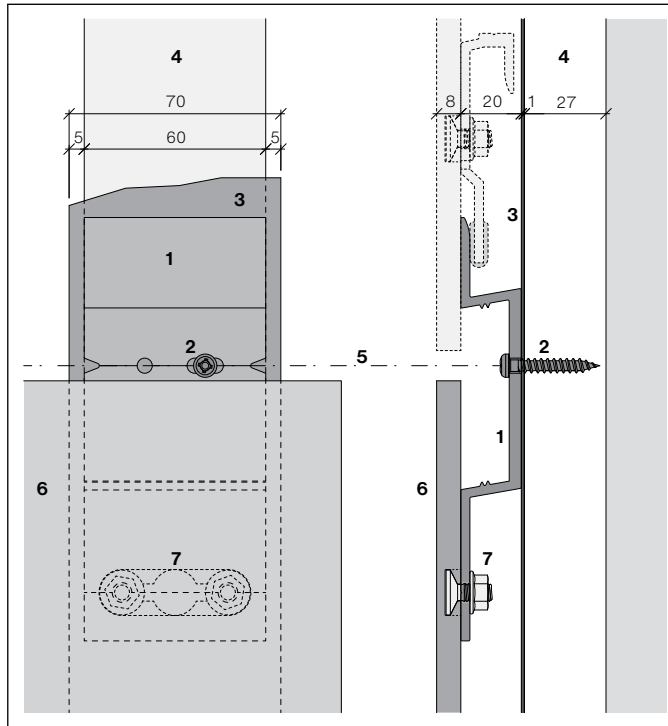
Montering av U-fästelement vid vertikal rörelsefog



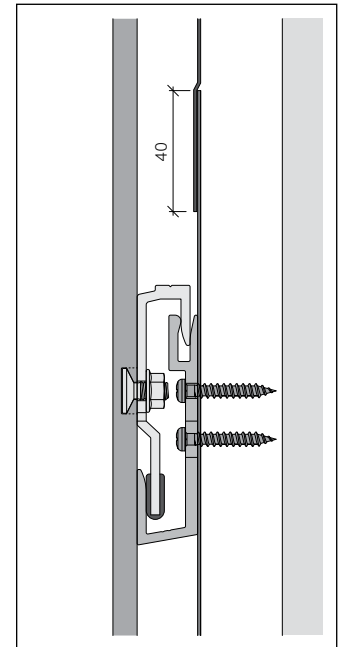
- 1 U-fästelement S8
- 2 SR2 S8-skrivar, 4,8×30 mm
- 3 EPDM-fogtejp S8 160 mm
- 4 Stödlamell, vertikal, 27×60 mm
- 5 Horisontell axel
- 6 Vertikal axel

Förankring: 2 SR2 S8-skrivar, 4,8×30 mm per U-fästelement

Montering av Omega-fästelement på mellanstöd



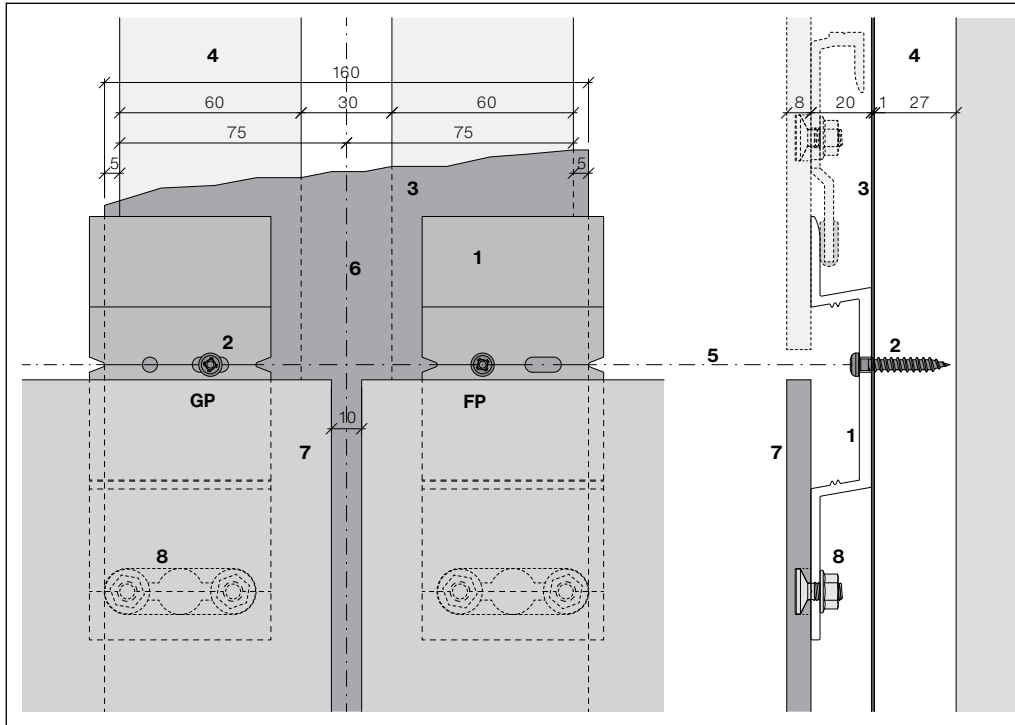
- 1 Omega-fästelement S8 Pro
- 2 SR2 S8-skrivar, 4,8×30 mm
- 3 EPDM-tejp S8 70 mm
- 4 Stödlamell, vertikal, 27×60 mm
- 5 Horisontell axel
- 6 Largo-panel 8 mm
- 7 Sigma 8 Pro-systemankare



EPDM-fogtejpen kan överlappas mellan fästelementen. Minsta överlapslängd 40 mm.

Förankring: 1 skruv SR2 S8, 4,8×30 mm i spårhål
[GP=SP=glidpunkt]

Montering av Omega-fästelement vid vertikal rörelsefog

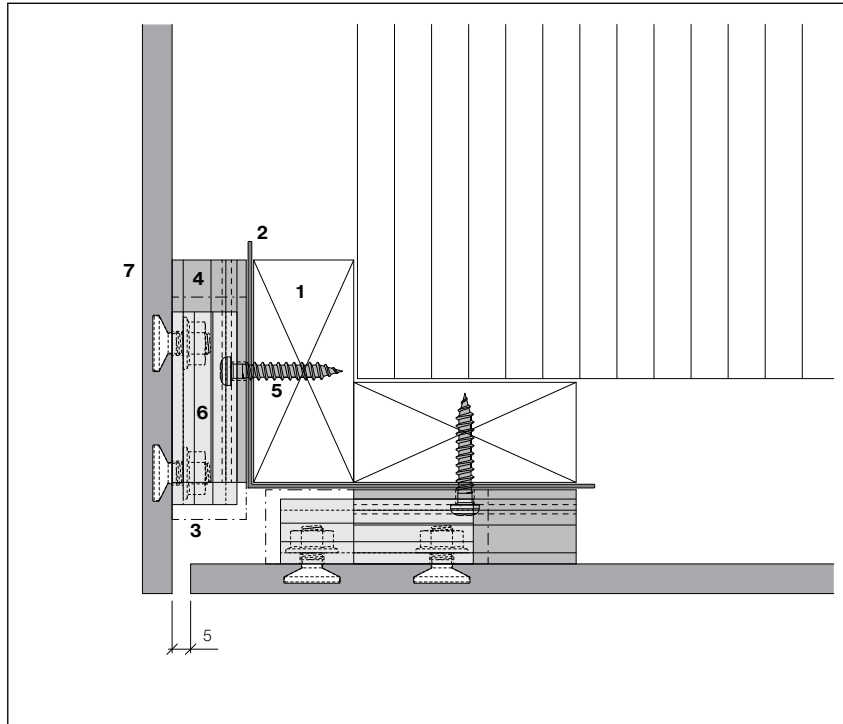


- 1 Omega-fästelement S8 Pro
- 2 SR2 S8-skrivar, 4,8×30 mm
- 3 EPDM-fogtejp S8 160 mm
- 4 Stödlamell, vertikal, 2× 27×60 mm
- 5 Horisontell axel
- 6 Vertikal axel
- 7 Largo-skivor 8 mm
- 8 Sigma 8 Pro-systemankare

Vänster Omega-fästelementförankring: 1 skruv SR2 S8, 4,8×30 mm i spårhål [GP=SP=glidpunkt]

Höger Omega-fästelementförankring: 1 skruv SR2 S8, 4,8×30 mm i det runda hålet [FP=fixpunkt]

Ytterhörn

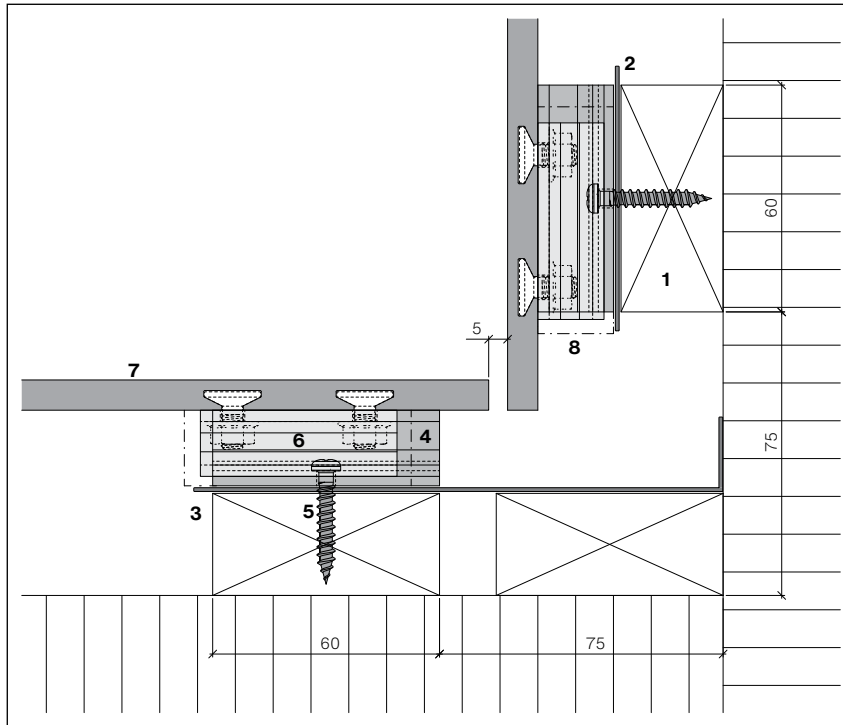


- 1 Stödlamell, vertikal, 27×60 mm
- 2 EPDM-fogtejp S8 160 mm
- 3 Positionera Omega-fästelement S8 Pro (streckad linje)
- 4 U-fästelement S8
- 5 SR2 S8-skruvar, 4,8×30 mm
- 6 Inkrokningsfästelement S8 Pro
- 7 Largo-skivor 8 mm

Hörnstödlamellernas placering beror på den vertikala fogens inriktning

Montera U-fästelementet på lamelljusteringen med vardera två SR2 S8, 4,8×30 mm-skruvar.

Innerhörn

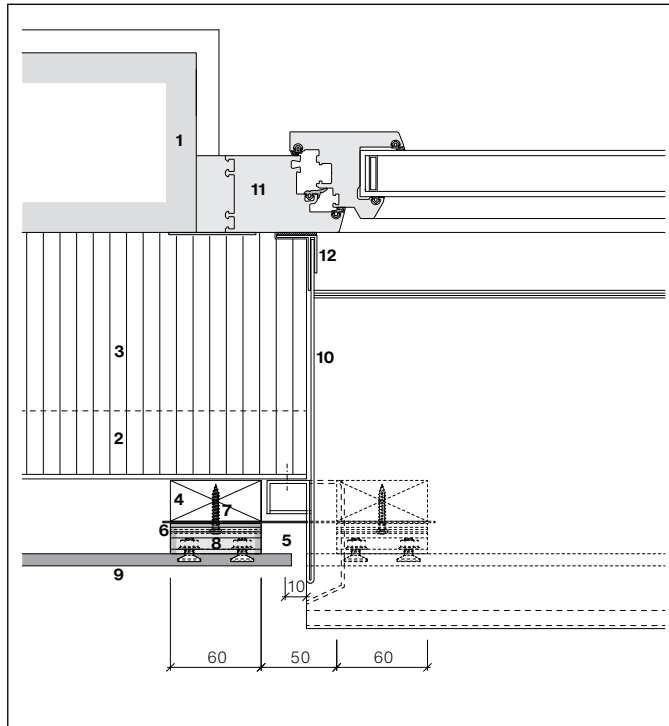


- 1 Stödlamell, vertikal, 27×60 mm
- 2 EPDM-tejp S8 70 mm
- 3 EPDM-fogtejp S8 160 mm
- 4 U-fästelement S8
- 5 SR2 S8-skruvar, 4,8×30 mm
- 6 Inkrokningsfästelement S8 Pro
- 7 Largo-skivor 8 mm
- 8 Positionera Omega-fästelement S8 Pro (streckad linje)

Montera U-fästelementet på lamelljusteringen med vardera två SR2 S8, 4,8×30 mm-skruvar.

Placera ytterligare en 27×60 mm lamell i innerhörnet.

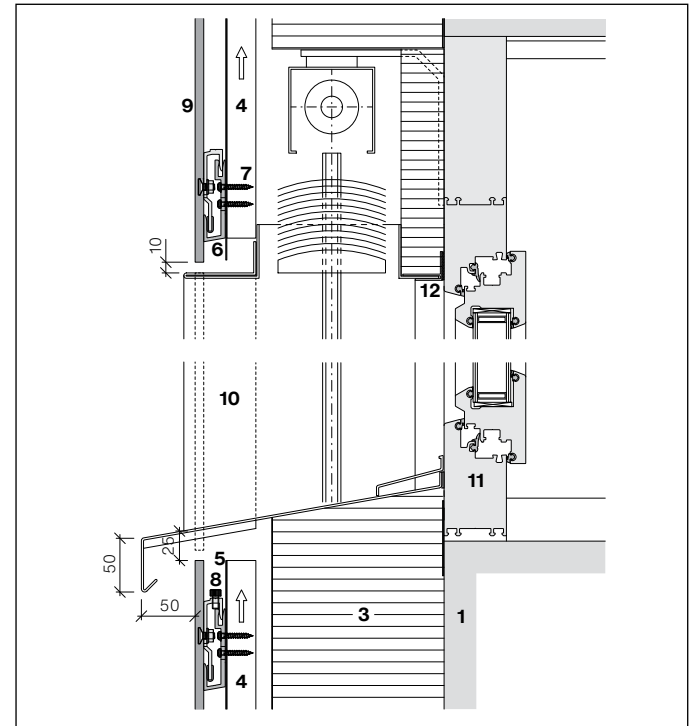
Fönsterram, horisontellt tvärsnitt



- 1 Underlag, stödkonstruktion
- 2 Underkonstruktion
- 3 Värmeisolering

- 4 Stödlamell, vertikal, 27×60 mm
- 5 EPDM-fogtejp S8 180 mm
- 6 U-fästelement S8

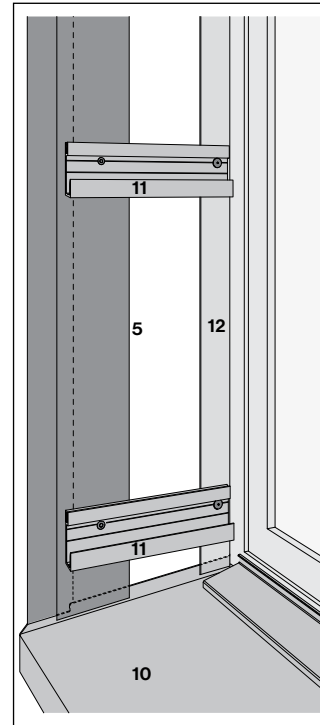
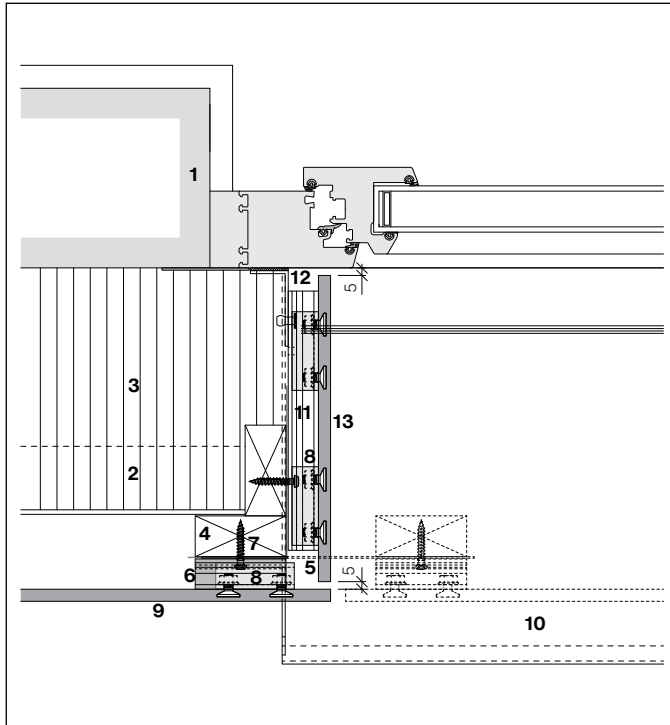
Fönsterram, vertikalt tvärsnitt



- 7 SR2 S8-skruvlar, 4,8×30 mm
- 8 Inkrokningsfästelement S8 Pro (med justering)
- 9 Largo-skiva 8 mm

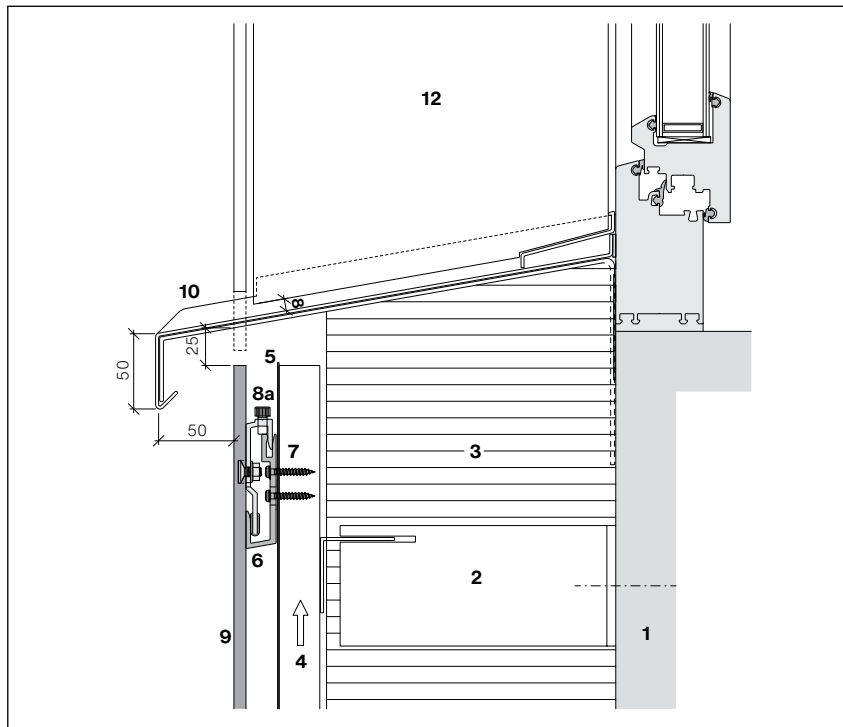
- 10 Ram
- 11 Fönster
- 12 F-profil med tätning

Fönsterkarm

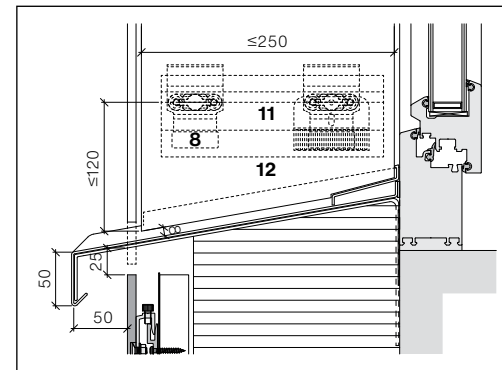


- 1 Underlag, stödkonstruktion
- 2 Underkonstruktion
- 3 Värmeisolering
- 4 Stödlamell, vertikal, 27×60 mm
- 5 EPDM-fogtejp S8 180 mm
- 6 U-fästelement S8
- 7 SR2 S8-skruvar, 4,8×30 mm
- 8 Inkrokningsfästelement S8 Pro
- 9 Largo-skiva 8 mm
- 10 Fönsterbräda
- 11 U-profilstång S8, svart anodiserad, kapad och förborrad Ø 5 mm (stång 3 m vardera, standardproduktsortiment)
- 12 Aluvinkel 60×20×2 mm med packning
- 13 Largo-fönsterkarmpanel

Fönsterbräda



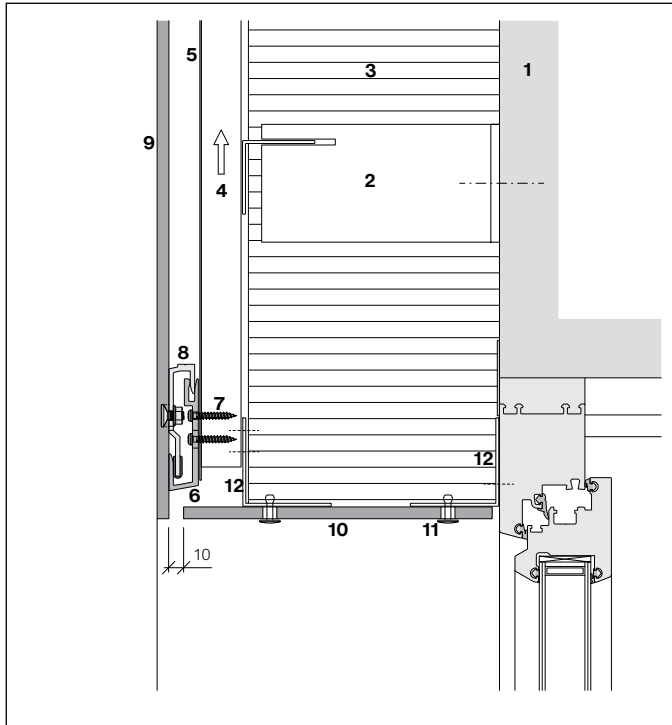
20 mm inkrokningsavstånd måste följas strikt!
Fogen mellan fönsterkarm och fönsterbräda är 8 mm.



Det maximala vertikala monteringsavståndet på 100 mm kan ökas till 120 mm vid fönsterkarmen. Vid fönsterkarmbredder över 250 mm måste de nedre inkrokningspunkterna förskjutas i höjled.

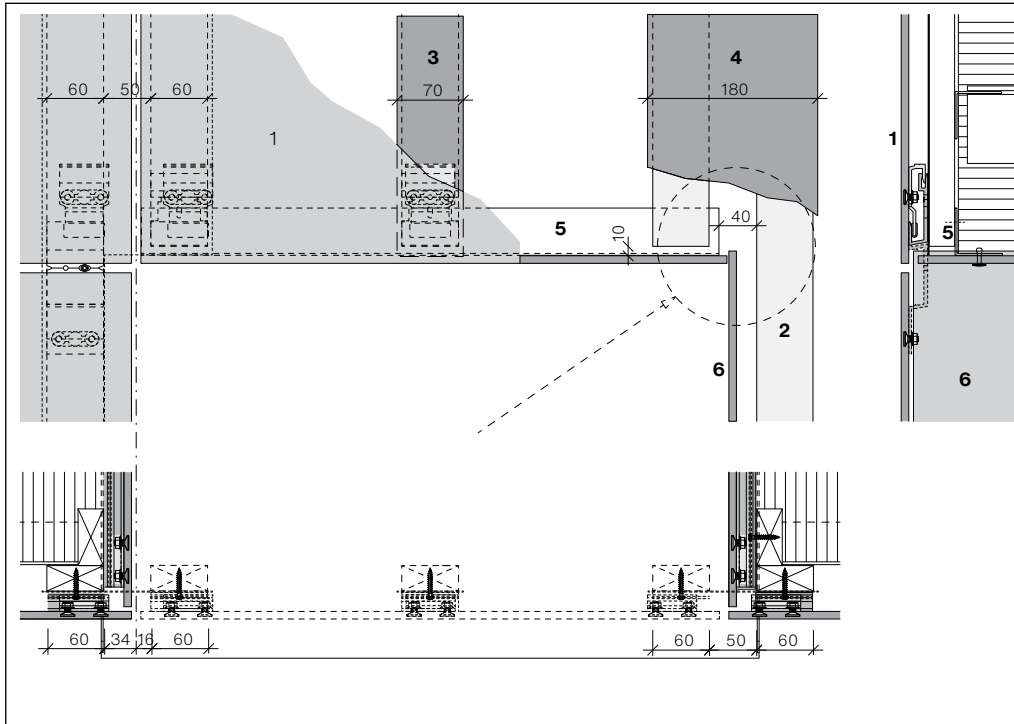
- 1 Underlag, stödkonstruktion
- 2 Underkonstruktion
- 3 Värmeisolerung
- 4 Stödlamell, vertikal, 27×60 mm
- 5 EPDM-fogtejp S8
- 6 U-fästelement S8
- 7 SR2 S8-skrivar, 4,8×30 mm
- 8 Inkrokningsfästelement S8 Pro (8a med justering)
- 9 Largo-skiva 8 mm
- 10 Fönsterbräda
- 11 U-profilstång S8, svart anodiserad
- 12 Largo-fönsterkarmpanel

Överliggare



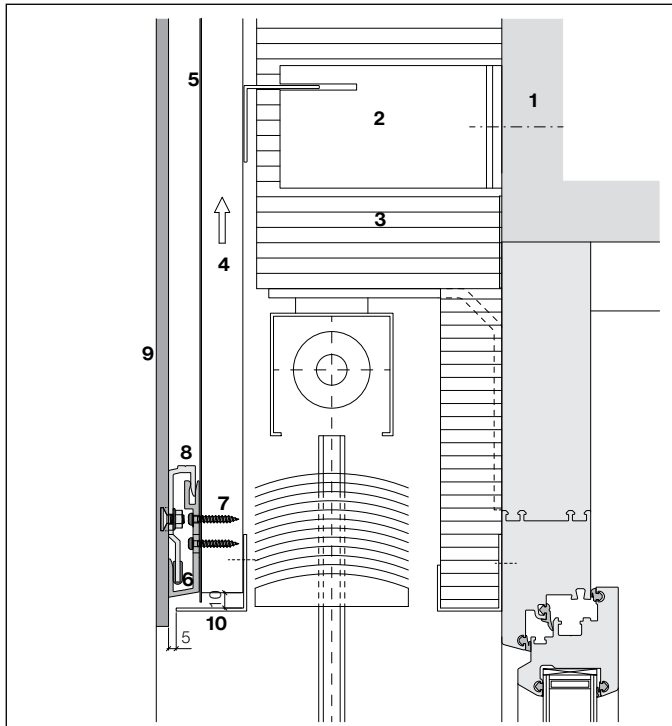
- 1 Underlag, stödkonstruktion
- 2 Underkonstruktion
- 3 Värmeisolering
- 4 Stödlamell, vertikal, 27×60 mm
- 5 EPDM-fogtejp S8
- 6 U-fästelement S8
- 7 SR2 S8-skrivar, 4,8×30 mm
- 8 Inkrokningsfästelement S8 Pro
- 9 Largo-skiva 8 mm
- 10 Largo-överliggare 8 mm,
förankring synlig, med fix- och
glidpunkter
- 11 Fasadnit AlMg, 4,0×18-K15,
förankring med ankare och
glidpunkter
- 12 Aluminiumvinkel

Underkonstruktion för överliggare



- 1 Largo-panel 8 mm
- 2 Stödlamell, vertikal, 27×60 mm
- 3 EPDM-tejp S8 70 mm
- 4 EPDM-fogtejp S8 180 mm
- 5 Aluminiumvinkel
- 6 Largo-fönsterkarmspanel 8 mm

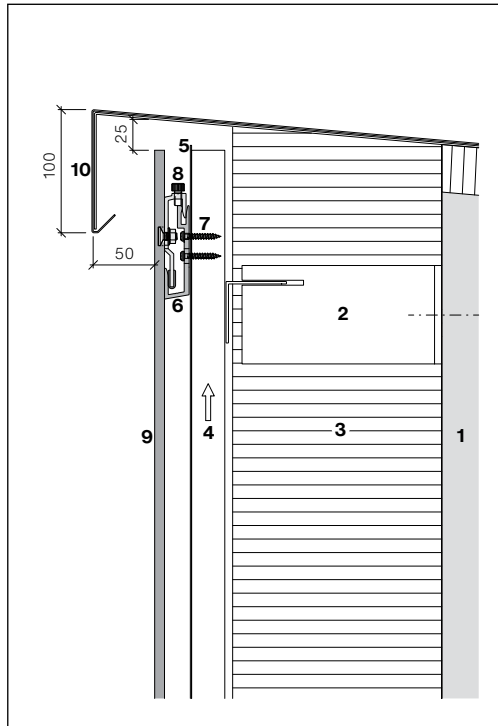
För att fönsterkarmen ska kunna hängas upp måste överstyckets underkonstruktion ha ett avstånd på 40 mm från fönsterkarmens underkonstruktion.

Överliggare med jalusifack

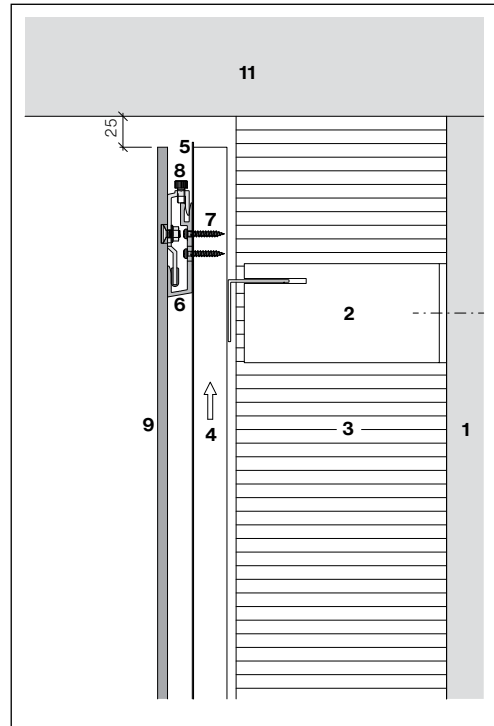
- 1 Underlag, stödkonstruktion
- 2 Underkonstruktion
- 3 Värmeisolering
- 4 Stödlamell, vertikal, 27×60 mm
- 5 EPDM-fogtejp S8
- 6 U-fästelement S8
- 7 SR2 S8-skruvar, 4,8×30 mm
- 8 Inkrokningsfästelement S8 Pro
- 9 Largo-skiva 8 mm
- 10 Armeringsprofil i aluminium, ytbehandlad

Version med U-fästelement, monterad på lamellbotten

Takkant



Takkantsavslut

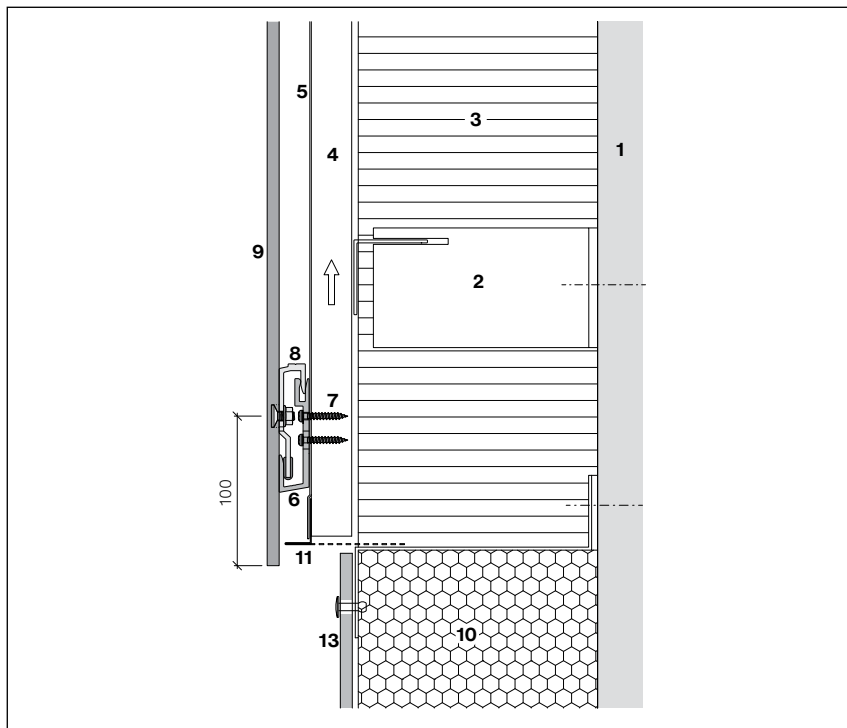


Anslutning vid takfoten

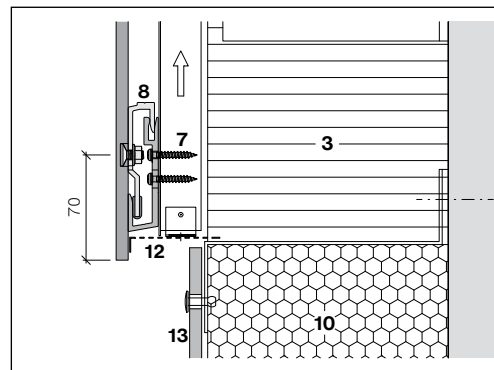
- 1 Underlag, stödkonstruktion
- 2 Underkonstruktion
- 3 Värmeisolering
- 4 Stödlamell, vertikal, 27×60 mm
- 5 EPDM-fogtejp S8
- 6 U-fästelement S8
- 7 SR2 S8-skrivar, 4,8×30 mm
- 8 Inkrokningsfästelement S8 Pro med justering
- 9 Largo-skiva 8 mm
- 10 Takkantsskydd
- 11 Takfot

20 mm inkrokningsavstånd måste följas strikt.

Anslutningsplatta



Vid användning av den delvis perforerade ventilationsprofilen S8 måste avståndet i nederkant vara 100 mm.



Designlösningvariant med ventilationsprofil, på byggplats, med vertikalt marginalavstånd 70 mm (standard).

- 1 Underlag, stödkonstruktion
- 2 Underkonstruktion
- 3 Värmeisolering
- 4 Stödlamell, vertikal, 27×60 mm
- 5 EPDM-tejp/fogtejp S8
- 6 U-fästelement S8
- 7 SR2 S8-skravar, 4,8×30 mm
- 8 Inkrokningsfästelement S8 Pro
- 9 Largo-skiva 8 mm
- 10 Omkretsisolering
- 11 Ventilationsprofil S8
- 12 Ventilationsprofil, på byggplats
- 13 Bottenplåt (konstruktionspanel Plus/Largo)

Stödprofiler av lättmetall

Underkonstruktionen måste vara lika hög som byggnadens våningar: profilängd max 3 m (tjocklek $\geq 2,0$ mm). En T-profil på minst $140 \times 45 \times 2$ mm och för mellanstödet en vinkelprofil på minst $45 \times 45 \times 2$ mm krävs nedanför där panelerna möts.

Underkonstruktion av stål

Stålprofiler, galvaniserat stål S 235 eller Inox V2A. Profilernas längd i vertikalled får inte överstiga 6 m (tjocklek $\geq 1,5$ mm). En minsta kontaktyta på 140 mm där panelerna möts och 45 mm för mellanstödet krävs för underliggande stålkonstruktioner.

Anslutning av enskilda paneler utöver där horisontella eller även vertikala stöd/stödprofiler möts kan leda till okontrollerade begränsningar, oberoende av en underliggande konstruktion av stål eller lättmetall.

Metalliska materials kompatibilitet

Anodiseringen av fästelementen fungerar som ett separerande lager för montering på underliggande stålkonstruktioner. För underliggande stålkonstruktioner bör det noteras att borrhål i aluminium kan orsaka rostblooming på komponenter från tredje part.

Nit

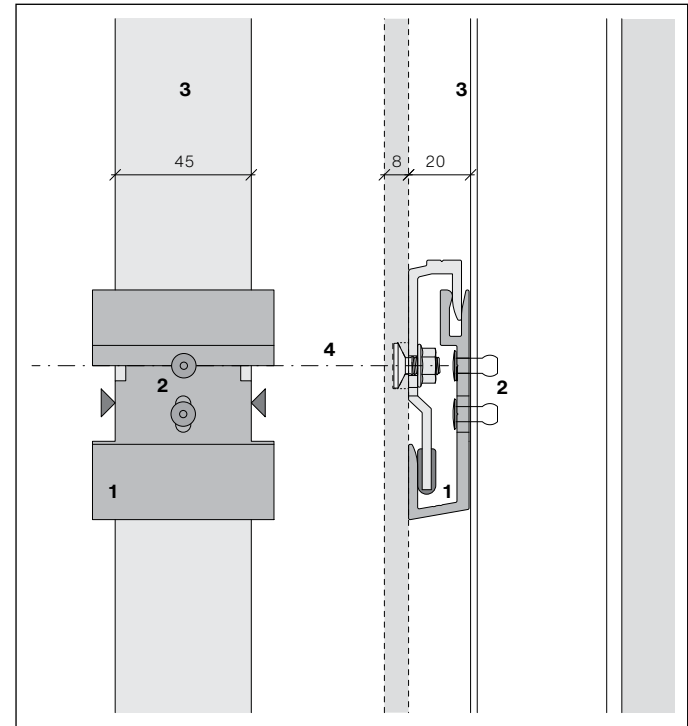
Nitar för underliggande konstruktioner av aluminium och stål, Inox, nithuvud $\varnothing 9,0$ mm, $4,8 \times 12$ -K $9,0$ mm, svart, pulverlackerad greppområde $5,5$ – $8,0$ mm.

Borrhål i lättmetall eller stål

Borr $\varnothing 4,9$ mm.

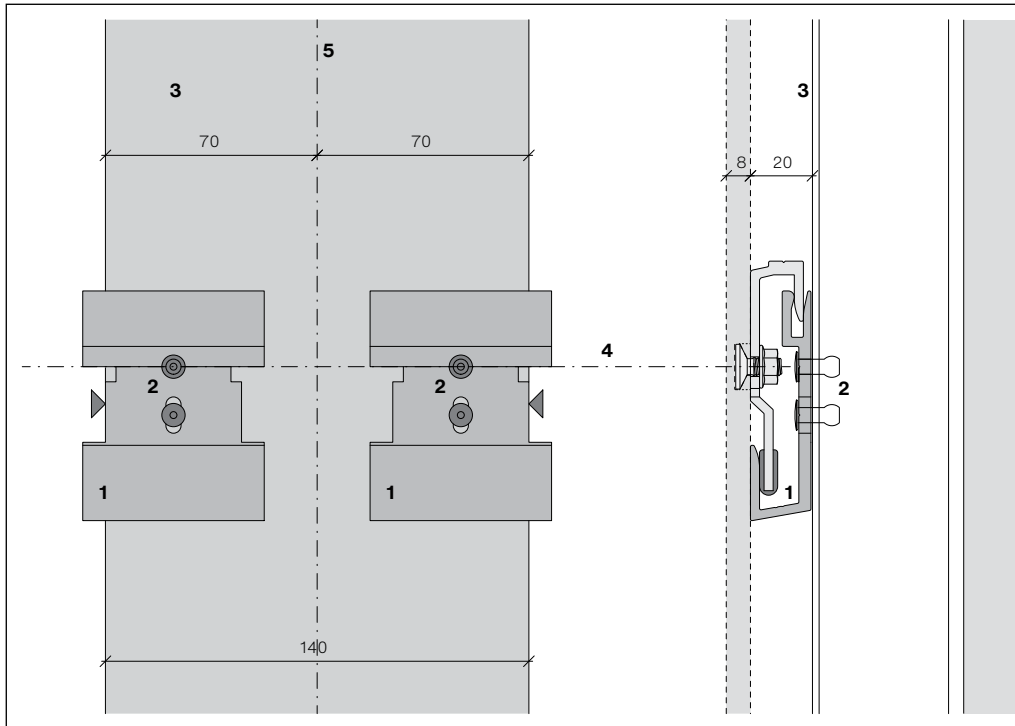
- 1 U-fästelement S8
- 2 Nitar S8 $4,8 \times 12$ -K $9,0$ mm
- 3 Stödprofil, vertikal, alu, $45 \times 45 \times 2$ mm
- 4 Horisontell axel

Montera U-fästelement på mellanstöd



Förankring: 2 nitar per U-fästelement, $4,8 \times 12$ -K $9,0$ mm
Ta bort borrhål från U-fästelementen

Montering av U-fästelement vid vertikala rörelsefogar

**Anmärkning för Gesipa-AccuBird®-blindnitverktyg**

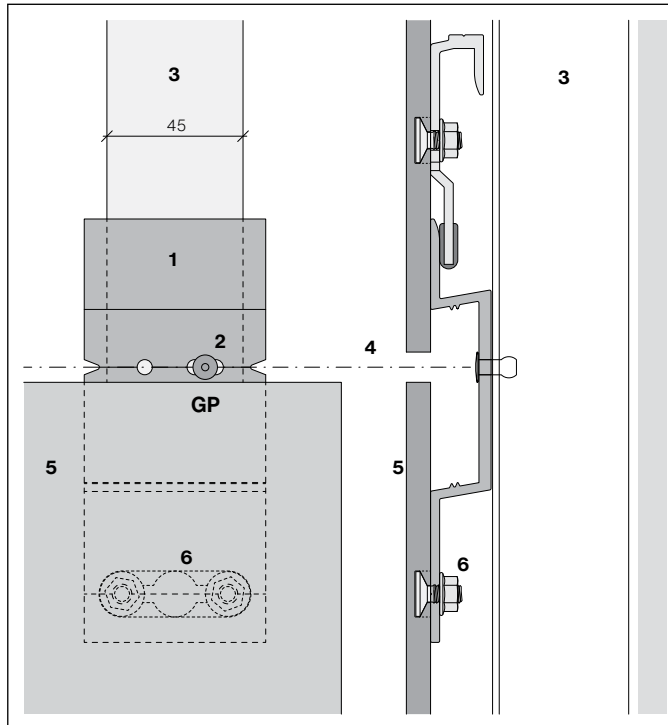
Standardbehållaren för mottagning av Gesipa-AccuBird® klarar avbrutna pluggnitar med upp till 65 mm längd. För S8-nit med specialdorn (78 mm) måste mottagningsbehållaren förlängas. Detta är möjligt genom att sätta i en förlängningsdel (28 mm). Den kan beställas från Swisspearl.

- 1 U-fästelement S8
- 2 Nitar S8 4,8×12-K9,0 mm
- 3 Stödprofil,
Alu T-profiler 45×2 mm, svart
i fogområdet
- 4 Horisontell axel
- 5 Vertikal axel

Förankring: 2 nitar per U-fästelement S8 4,8×12-K9,0 mm

Ta bort borrarspån från U-fästelementen

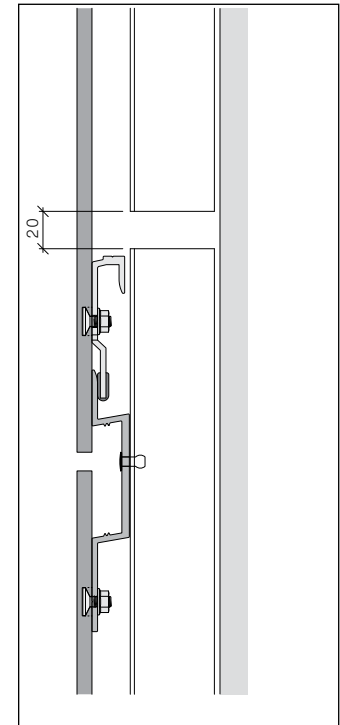
Montering av Omega-fästelement på mellanstöd



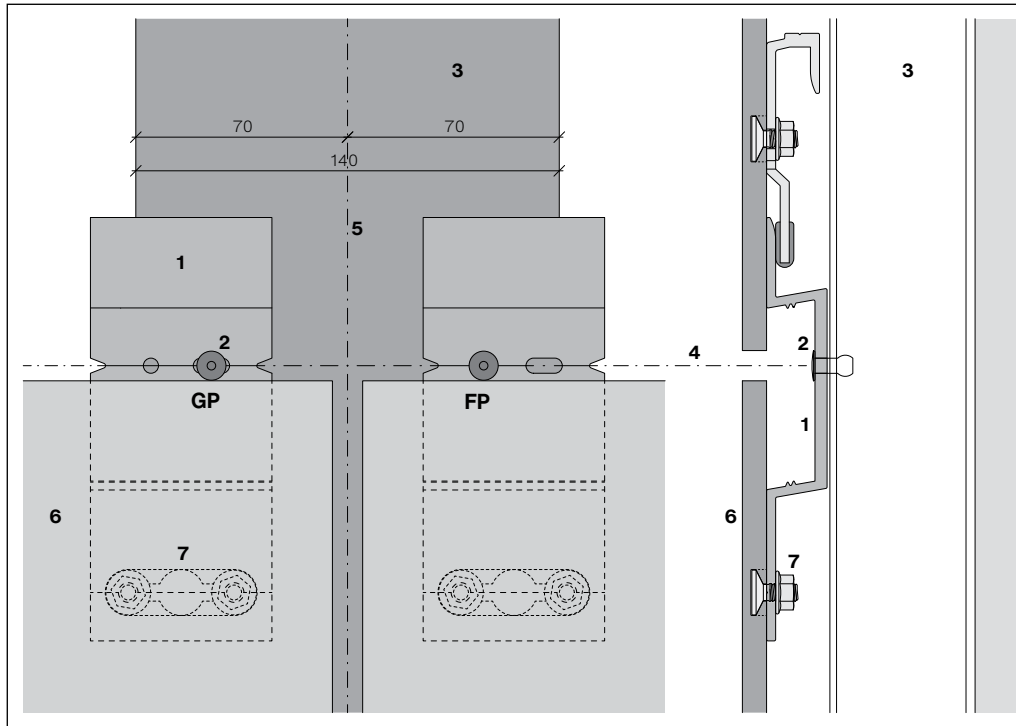
Förankring: 1 Nit 4,8×12-K9,0 mm i spårhålet [SP=glidpunkt]

- 1 Omega-fästelement S8 Pro
- 2 Nitar S8 4,8×12-K9,0 mm
- 3 Stödprofil, Alu 45×45×2 mm
- 4 Horisontell axel
- 5 Largo-panel 8 mm
- 6 Sigma 8 Pro-systemankare

Profilsparering



Fogar på vertikala stödprofiler får bara placeras ovanför Omega-fästelement.

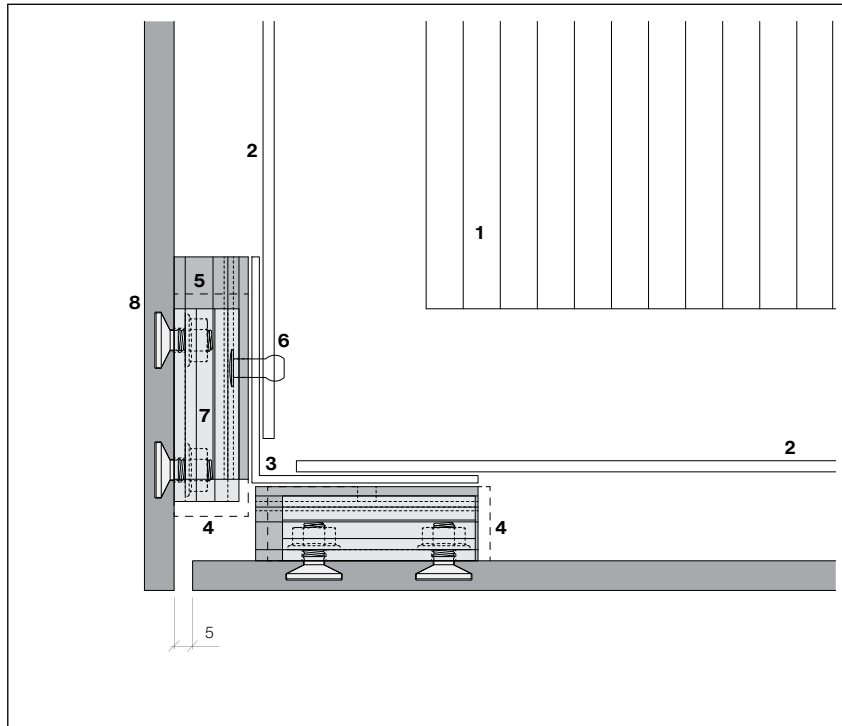
Montering av Omega-fästelement vid vertikal rörelsefog

- 1 Omega-fästelement S8 Pro
- 2 Nitar S8 4,8×12-K9,0 mm
- 3 Stödprofil, Alu T-profiler 45×2 mm, svart i fogområdet, på plats
- 4 Horisontell axel
- 5 Vertikal axel
- 6 Largo-panel 8 mm
- 7 Sigma 8 Pro-systemankare

Vänster Omega-fästelementförankring: 1 Nit 4,8×12-K9,0 mm i spårhålet [SP=glidpunkt]

Höger Omega-fästelementförankring: 1 Nit 4,8×12-K9,0 mm i det runda hålet [FP=fixpunkt]

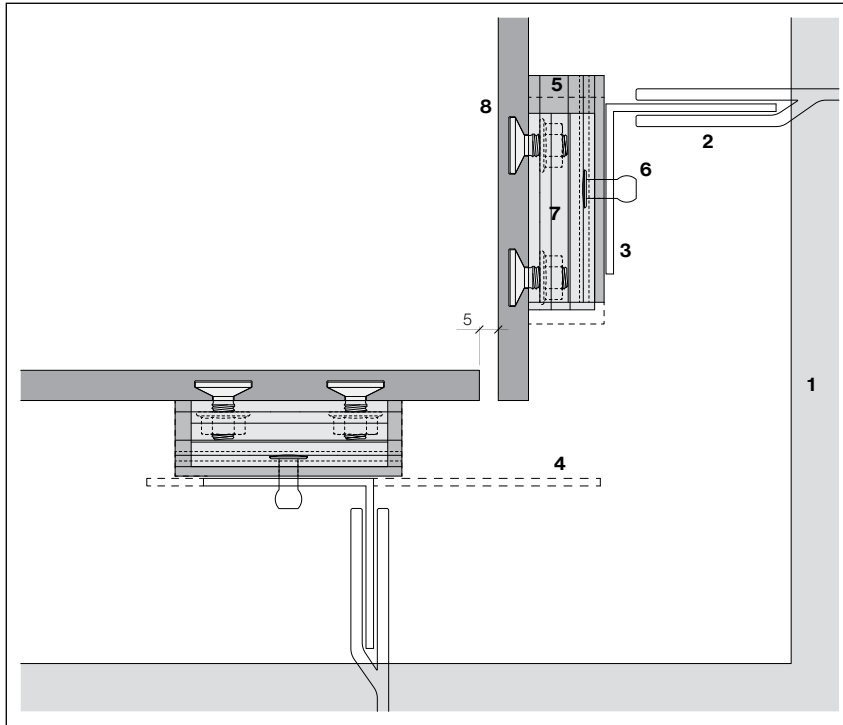
Ytterhörn



- 1 Värmeisolering
- 2 Hörnprofilhållare med temperaturseparering
- 3 Aluvinkel 60×60×2 mm
- 4 Positionera Omega-fästelement S8 Pro, streckad linje
- 5 U-koppling S8
- 6 Nitar S8 4,8×12-K9,0 mm
- 7 Inkrokningsfästelement S8 Pro
- 8 Largo-panel 8 mm

Montera U-fästelementet på profilen med 2 nitar S8 4,8×12-K9,0 mm vardera.

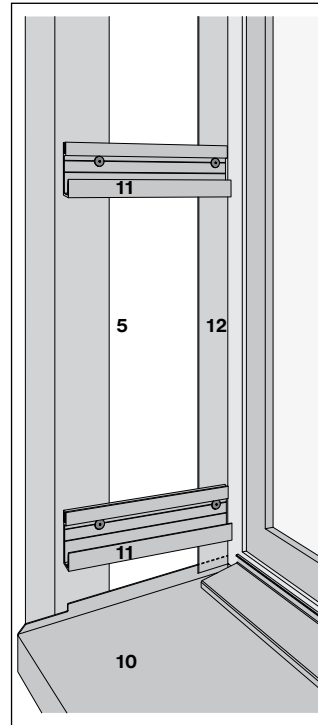
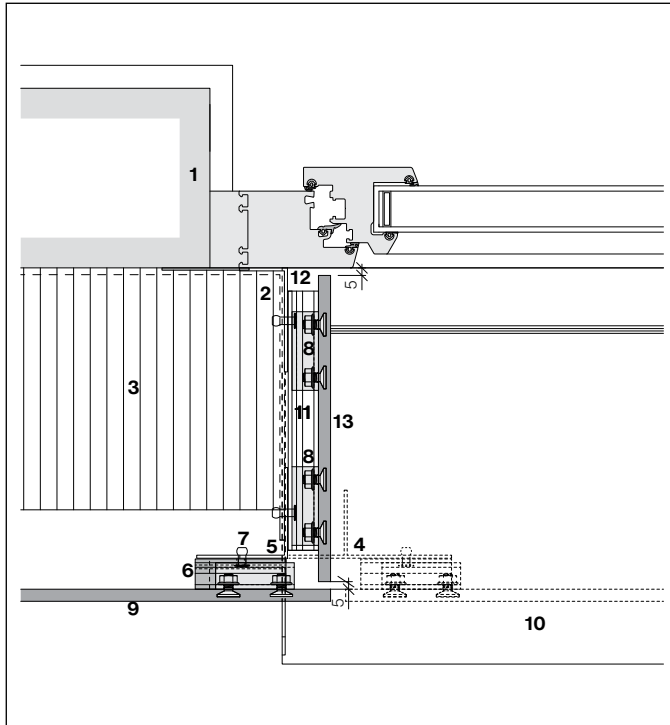
Innerhörn



- 1 Värmeisolering
- 2 Konsoler med temperaturseparering
- 3 Stödprofil, Alu 45×45×2 mm
- 4 T-tillvalsprofil (vertikal fog med baksida), svart i fogområdet
- 5 U-fästelement S8
- 6 Nitar S8 4,8×12-K9,0 mm
- 7 Inkrokningsfästelement S8 Pro
- 8 Largo-panel 8 mm

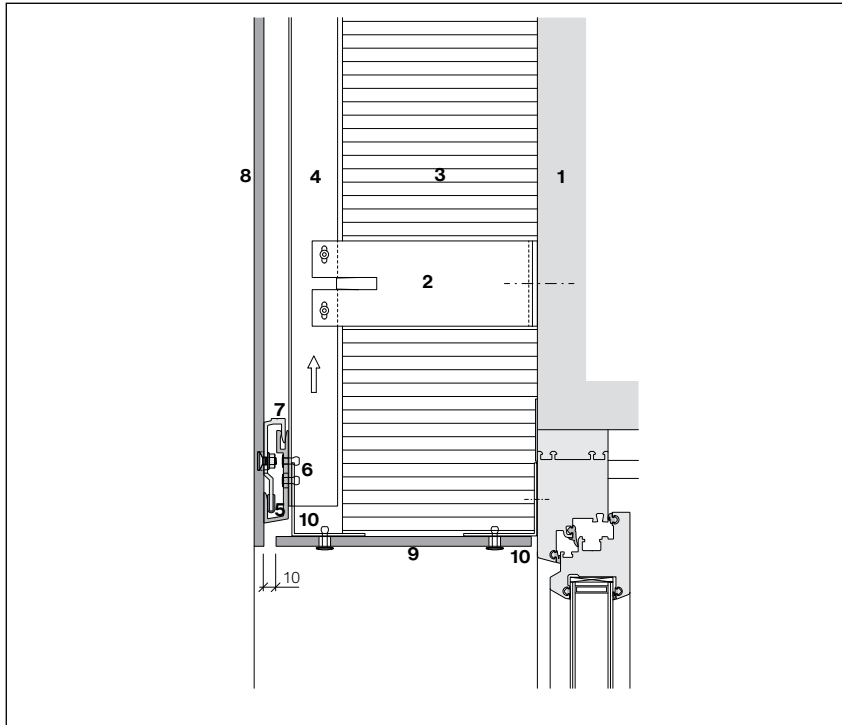
Montera U-fästelementet på profilen med 2 nitar S8 4,8×12-K9,0 mm vardera.

Fönsterkarm



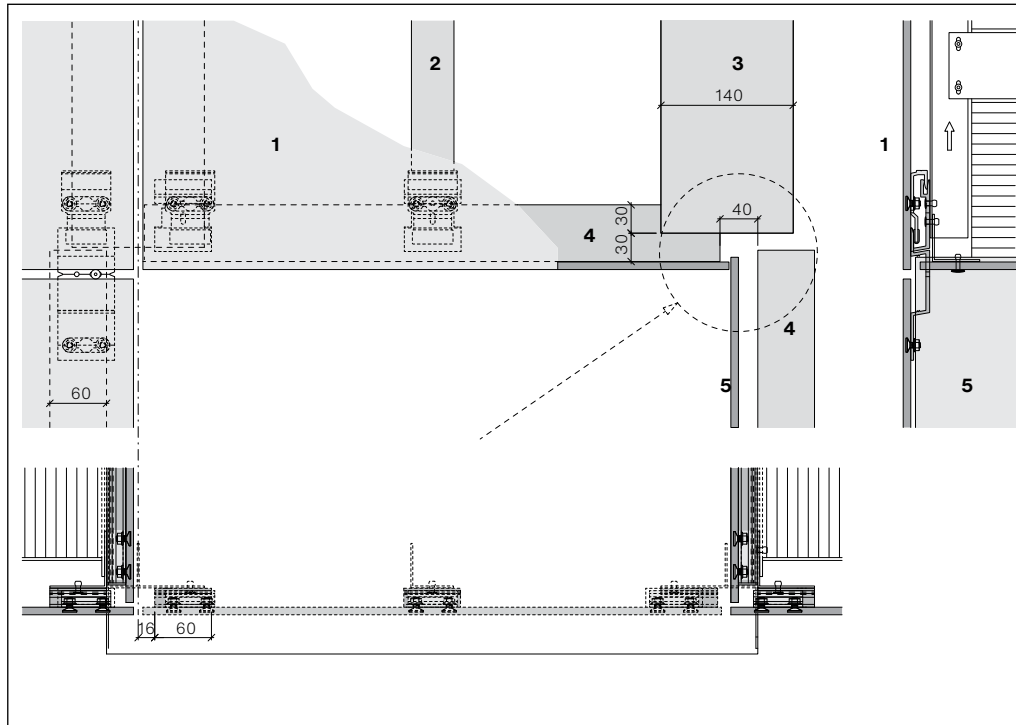
- 1 Underlag, stödkonstruktion
- 2 Hörnprofilhållare
- 3 Värmeisolering
- 4 Stöd Alu T-profil 140×45×2 mm
- 5 Aluvinkel 60×60×2 mm
- 6 U-fästelement S8
- 7 Nitar S8 4,8×12-K9,0 mm
- 8 Inkrokningsfästelement S8 Pro
- 9 Largo-skiva 8 mm
- 10 Fönsterbräda
- 11 U-profilstång S8, svart anodiserad, kapad och förborrad Ø5 mm (stång 3 m vardera, standardproduktsortiment)
- 12 Aluvinkel 60×20×2 mm, med packning
- 13 Largo-fönsterkarmpanel

Överliggare



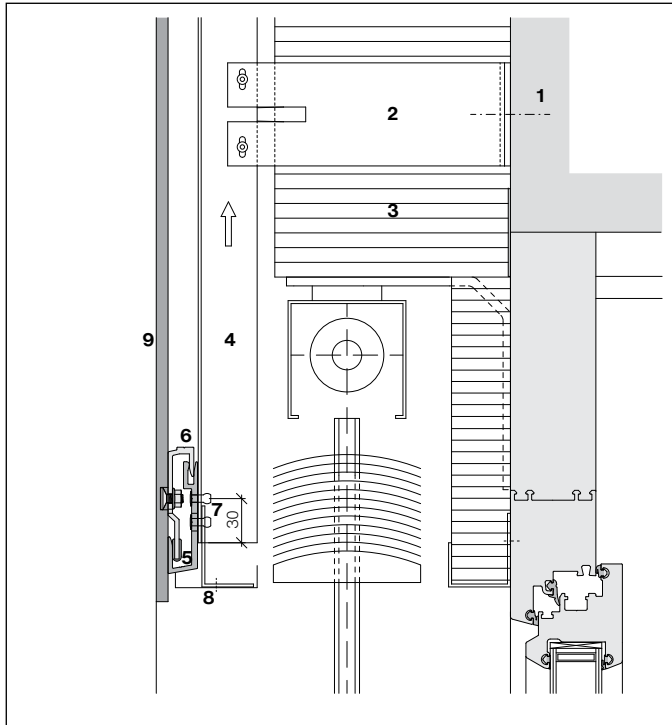
- 1 Underlag, stödkonstruktion
- 2 Konsoler med temperatursparering
- 3 Värmeisolering
- 4 Vertikal stödprofil svart i fogområdet
- 5 U-fästelement S8
- 6 Nitar S8 4,8×12-K9,0 mm
- 7 Inkrokningsfästelement S8 Pro
- 8 Largo-panel 8 mm
- 9 Largo-huvudpanel 8 mm
(förankrings- och glidpunkter)
- 10 Aluvinkel 60×60×2 mm

Underkonstruktion för överliggare



- 1 Largo-panel 8 mm
- 2 Stödprofil, Alu 45×45×2 mm
- 3 Aluminiumstöd T-profiler
140 × 45 × 2 mm,
- 4 Aluvinkel 60×60×2 mm
- 5 Largo-fönsterkarmspanel 8 mm

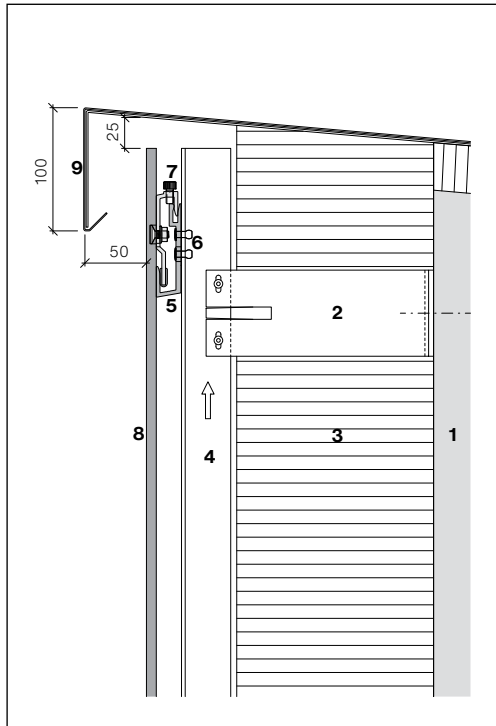
För att fönsterkarmen ska kunna hängas upp måste den underliggande konstruktionen ha ett avstånd på 40 mm från fönsterkarmens underliggande konstruktion.

Överliggare med jalousier

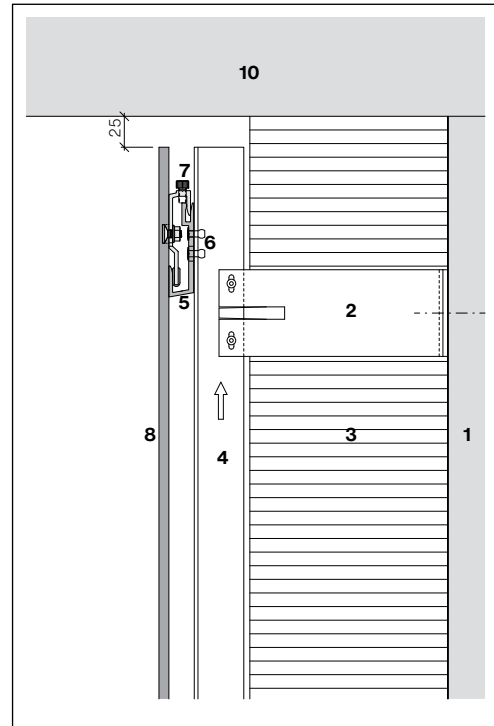
- 1 Underlag, stödkonstruktion
- 2 Konsoler med temperaturseparering
- 3 Värmeisolering
- 4 Vertikal stödprofil, svart i fogområdet
- 5 U-fästelement S8
- 6 Inkrokningsfästelement S8 Pro
- 7 Nitar S8 4,8×12-K9,0 mm
- 8 Monteringsprofil med ram
- 9 Largo-skiva 8 mm

Version med U-fästelement, monterade på profiler

Takkant



Takkantsavslut

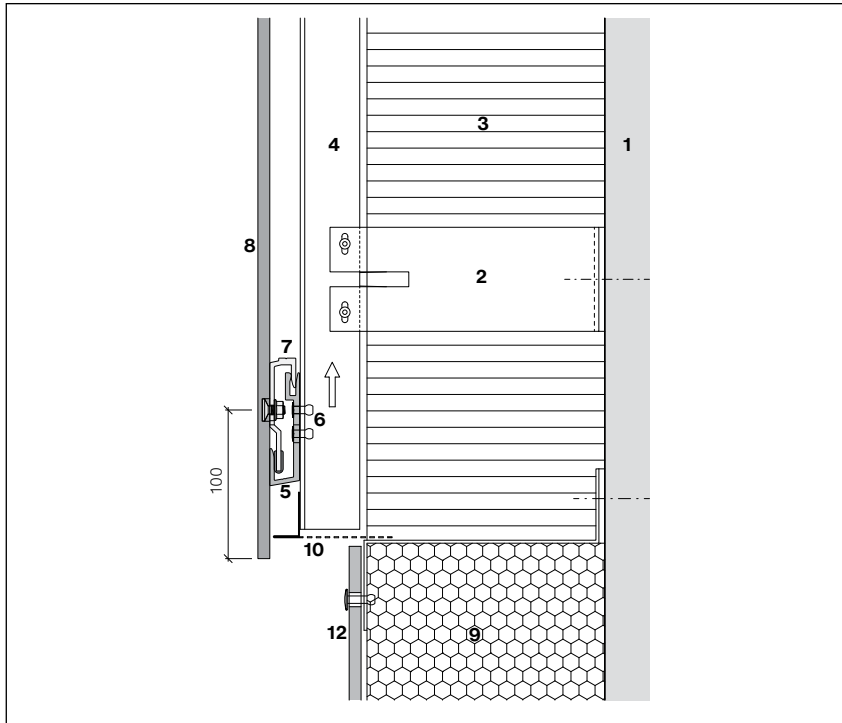


Anslutning vid takfoten

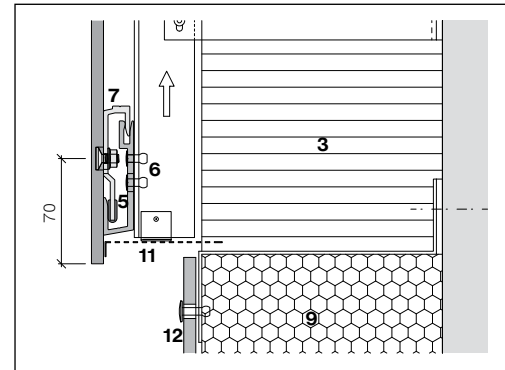
- 1 Underlag, stödkonstruktion
- 2 Konsol med temperaturreparering
- 3 Värmeisolering
- 4 Vertikal stödprofil, svart i fogområdet
- 5 U-fästelement S8
- 6 Nitar S8 4,8x12-K9,0 mm
- 7 Inkrokningsfästelement S8 Pro med justering
- 8 Largo-panel 8 mm
- 9 Takkantsskydd
- 10 Takfot

20 mm inkrokningsavstånd måste följas strikt.

Anslutningsplatta



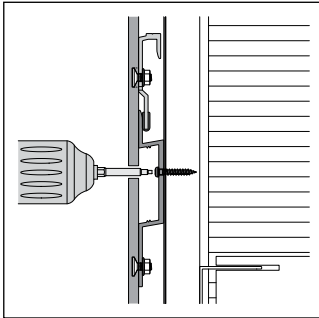
Vid användning av den delvis perforerade ventilationsprofilen måste det vertikala kantavståndet vara 100 mm.



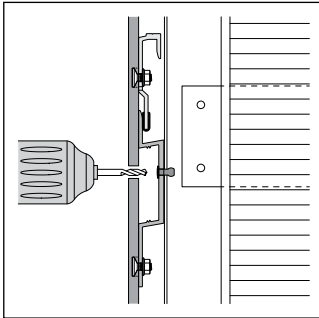
Designlösningvariant med ventilationsprofil, på byggplats, med vertikalt marginalavstånd 70 mm (standard).

- 1 Underlag, stödkonstruktion
- 2 Konsol med temperatureseparering
- 3 Värmeisolering
- 4 Vertikal stödprofil, svart i fogområdet
- 5 U-fästelement S8
- 6 Nitar S8 4,8×12-K9,0 mm
- 7 Inkrokningsfästelement S8 Pro
- 8 Largo-panel 8 mm
- 9 Omkretsisolering
- 10 Ventilationsprofil S8
- 11 Ventilationsprofil, på byggplats
- 12 Bottenplåt (konstruktionspanel Plus/Largo)

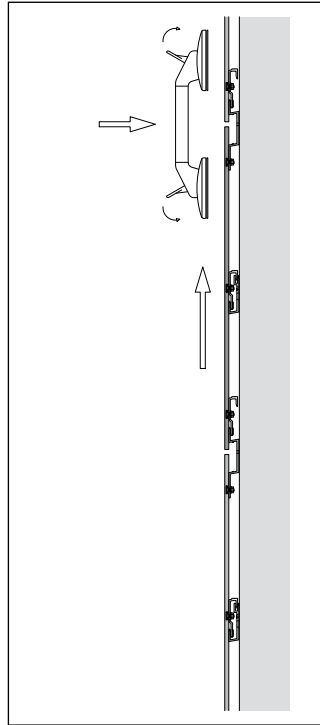
Arbetsflöde vid eftermontering eller byte av Sigma 8 Pro-paneler



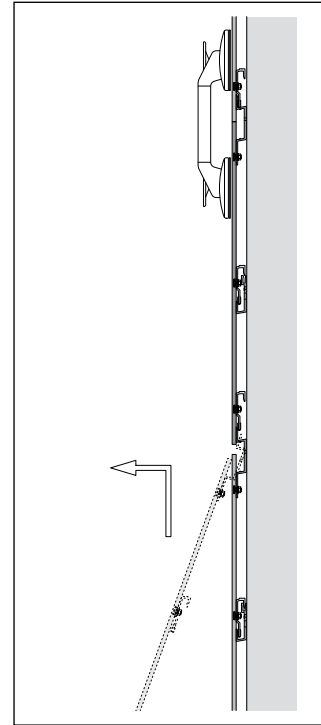
För underkonstruktion av trä, lossa skruvar



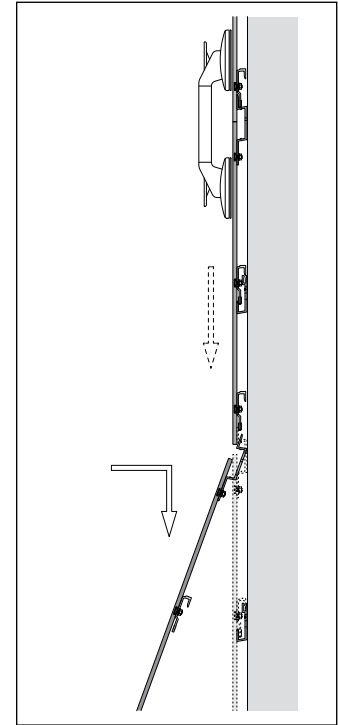
För underkonstruktion av metall, borra ut nitar



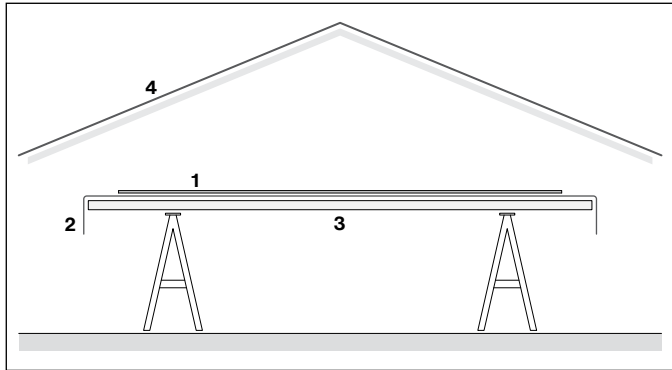
Lyft skivan över hela foghöjden och säkra den med sugkopslyften.



Lyft och haka loss den defekta panelen.



Sätt fast den nya skivan, säkra och återställ den övre panelen. För ställningsförankringar är förfarandet detsamma.

Uppställning av byggplatsen

En skyddad byggarbetsplats bör tillhandahållas för fästelementsmonteringen. För att undvika skador på panelens synliga sida måste arbetsbordet förses med ett skyddslager.

- 1 Largo-panel 8 mm
- 2 Skyddslager
- 3 Arbetsbord
- 4 Skyddstak

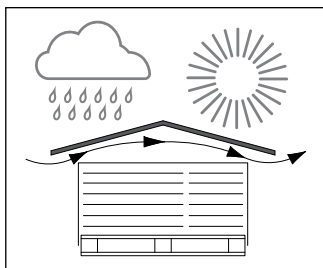
Mellanlagring på byggarbetsplatsen

Under transport och förvaring (mellanlagring, byggarbetsplats) måste panelerna skyddas mot skador, sol, fukt och smuts.

Övertäckningen (vid leverans från fabrik) är avsedd för transport och skyddar inte mot fukt.

Täck panelstaplarna

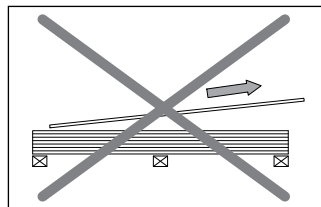
Täckmaterial (presenningar) måste användas på ett sådant sätt att ventilationen av panelstaplarna garanteras.



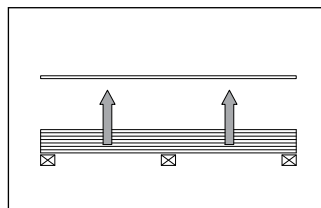
Skydda staplarna från fukt och direkt solljus under ett tak eller täck med en presenning. Enbart skyddsfolien räcker inte.

Stapling

- Stapla alltid panelerna horisontellt på pallbasen
- En stapel får inte vara högre än 500 mm (1,18").
- Använd ett skyddande skumlager mellan panelerna (levereras från fabrik)
- 4 staplar ovanpå varandra



Skjut eller dra inte panelen ...



... utan lyft den vertikalt.

Användning av tillbehör

Användning och korrekt montering av originaltillbehör från Swisspearl garanterar felfri funktion.

Riktlinjer

Relevanta olycksförebyggande åtgärder för att undvika personskador och skador på egendom måste följas strikt.

Risk för personskador vid transport och montering

Under transport, förvaring och montering måste alla åtgärder vidtas för att undvika risk för personskador, materiella skador och följdskador på grund av felaktig montering. Lämpliga arbetskläder, arbetshandskar och skyddsskor måste användas.

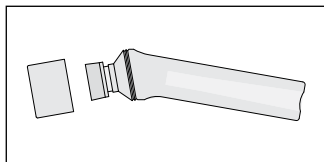
Panelerna som är buntade på pallar får endast flyttas om panelerna är korrekt säkrade och förankrade.

Risk för personskador om panelerna inte är säkrade.

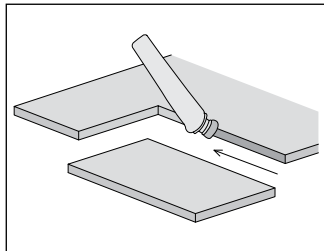
För att undvika person- och egendomsskador måste panelerna alltid monteras på ett sådant sätt att de inte kan lossna och falla av. Swisspearls monteringsanvisningar måste följas strikt. I vissa fall måste ytterligare försiktighetsåtgärder vidtas i enlighet med de regler som fastställs i monteringsriktlinjerna.

Arbete med fibercementprodukter

Om fibercementskivor måste bearbetas på byggplatsen måste anordningar tillhandahållas som suger upp fint damm eller säkerställer att det inte bildas. Kontakta Swisspearls tekniska service om du har frågor eller undrar över något.

LUKO-handapplikator

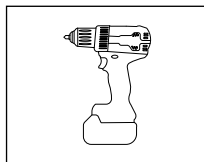
Luko-handapplikatorn är fylld med frostsäker förseglingsvätska och gör det möjligt att försegla sågade skivkanter och urtag på byggarbetsplatsen. Levereras som tillbehör utan kostnad.



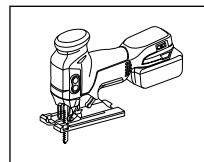
Samtliga kapade kanter måste tätas med LUKO-förseglingsvätska. Torka omedelbart av Luko från skivytan.

Kapning av former och urtag

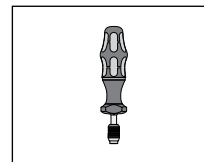
För längre, raka snitt är en handsåg med diamantklinga lämplig. Den ska vara utrustad med industridammsugare. Styrskenor finns i olika längder för exakta snitt. En sticksåg eller tigersåg med hårdmetallklinga är lämplig för mindre urtag.



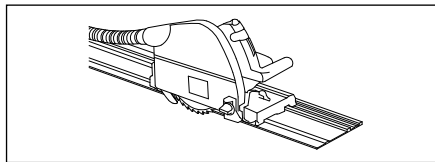
Sladdlös bormaskin



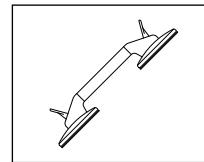
Sticksåg



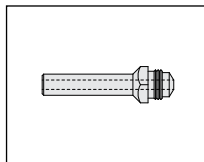
Momentnyckel



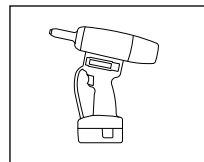
Doppircirkelsåg med styrskena



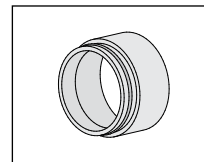
Vakuumhandtag med silikonkoppar



Munstycke S8 till Gesipa AccuBird®



Gesipa-nitverktyg AccuBird®



Förlängning av mottagningsbehållare för Gesipa AccuBird®

Rengöring

Vid montering av Largo-fasadskivor kommer borr-, kap- och slipdamm samt smuts från ställningen och omgivningen sätta sig på fasaden. Dessa smutsavlagringar består av grova, sandliknande och fina dammpartiklar som också innehåller kalkföreningar och påverkas av fukt och koldioxid som på kort tid omvandlats till vattenlösligt kalciumkarbonat. Om den förorenade fasaden rengörs utan vatten kan grova och fina smutspartiklarna och kalciumkarbonatet smetas ut på fasadytan, lämna en vit slöja och till och med repa ytans färglager.

Därför rekommenderar vi inte torrensöring av Swisspearl-fasadprodukter.

Rengöring vid montering

Ta bort borr- och fräsdamm omedelbart efter bearbetning.

• Torrt damm

Avlägsnas bäst med en suga-nordning eller en torr, mjuk och ren trasa, mikrofiberduk eller liknande.

• Vått damm

Ger fläckar på ytskiktet. Därför måste det omedelbart tas bort med rikligt med vatten och en svamp. Vid behov kan även ättika användas.

Slutrensöring

Kalkföroreningar.

1. Spreja rengöringsättika (9,5 %) på kontaminerade områden med en trädgårds-spruta. Se till att så lite rengöringsvätska som möjligt hamnar på marken eller i grundvattnet (Observera: rengöringsättika får inte komma i kontakt med obehandlade metalldelar).

2. Låt verka i cirka 5–20 minuter, men låt den inte torka!

3. Spola fasaden med kallt vatten och högtryckstvätt. Arbetstryck: 40–80 bar. Det är viktigt att testa rengöringsmetoden på en icke framträdande plats.

4. Kraftigt nedsmutsade områden: Upprepa steg 1–3.

5. Torka av fasadbeklädnaden med en mikrofiberduk

Inte kalkhaltigt smuts

Spola fasaden med kallt vatten med en högtryckstvätt. Arbetstryck 40–80 bar. Det är viktigt att testa rengöringsmetoden på en icke framträdande plats.

Viktigt!

Rengör aldrig i starkt solsken!

Rengöring av Nobilis och Carat-HR

Rengöringsinformation Information om graffiti på Carat HR finns på www.swisspearl.com

Maskeringstejp

Observera vid övertäckning av fibercementskivor för anslutningsarbete att konventionella standardmaskeringstejper vanligtvis inte är UV-resistenta. De lämnar snabbt efter sig limrester som inte kan tas bort utan att skada panelerna.

Därför rekommenderar vi:

- För tillfällig användning under 1–2 veckor den blå långtidsmaskeringstejpen [3M 2090](#)
- För längre användning i upp till 6 månader supermaske-ringstejpen Gold [3M 244](#)



Swisspearl Sverige AB

Västberga Allé 5, 10tr
12612 Stockholm
Sverige
+46 08 506 608 00
info@se.swisspearl.com

swisspearl.com