

DIM Montagevejledning
Sigma 8 Pro – Facadesystem



Generel information, produktprogram		Generelle bemærkninger, garanti, system, materialeordrer	3
Beskrivelse af systemet		Tegn, system, systemkonfiguration	4
Sortiment	Pladestørrelser	Oversigt over pladestørrelser, Tekniske specifikationer	5
	Montageoplysninger	Overflade og pladeretning, planlægning og montage	6-7
	Tilbehør	Systemtilbehør	8
		Tilbehør til underkonstruktion af træ og underkonstruktion af metal	9
		Tilbehør til yderligere huller	10
Planlægning	Monteringsdetaljer	Planlægning, tilpasning, ophængsdele, klamper, samlinger, bagventilation	11
		Luftindtags- og afkaståbninger, stilladser, fugesamlinger, bagside af panel	11
		Modtryk, vindbelastning, byggehøjde, mål	12
		Placering, kantområde	12
		Underkonstruktionstyper, bestemmelse af aksedimensioner, forlig	13-15
		Beslag oversigt	16- 18
		Ophængningssystem	19-23
		Monteringsafstande, eksempler Sigma 8 Pro lodret, vandret	24-25
		Enkeltpladepanel, montageafstande for strimler, installation	26-27
		Bemærkninger om installation, vandret samlingsplade	28-29
Design:	Træpanelstøtter	Støttepaneler, fastgøringer, samlinger, fastgørelse	30
		U-klampe-samlinger, Omega-klamper	31-33
		Udvendigt hjørne, indvendigt hjørne, vinduer, tagkant, facadefod	34-43
	Montage på underlag af metal	Holder til letmetal- og stålpanel, fastgørelse	44
		U-klampe-samlinger, Omega-klamper	44-47
		Udvendigt hjørne, indvendigt hjørne, vinduer, tagkant, facadefod	48-57
	Stilladsanker,	Eftermontering	58
	Udskiftning af plader	Opstilling af arbejdsstedet	59
Montering	Opbevaring på byggeplads	Håndtering og opbevaring på byggeplads	60
	Tekniske data	Forarbejdning af plader, kantforsegling, værktøj	61
	Skæring, værktøjer	Rengøring, afdækningstape	62
	Rengøring		

Bemærkninger

Denne montagevejledning giver teknisk information vedr. projektering og montering. Kontakt vores tekniske afdeling for yderligere information

Yderligere info kan findes på swisspearl.com

Swisspearl Danmark A/S

Gasværksvej 24
9100 Aalborg
Danmark
+45 99 37 22 22
info@dk.swisspearl.com

Gyldighed

På monteringsstidspunktet er de nyeste dokumenter gældende. De er tilgængelige på swisspearl.com

Fordele ved fibercement facader

Den ophængte, ventilerede facade med Largo-plader har følgende fordele:

- Maksimal beskyttelse mod vejret
- Lang produkt levetid
- Enkel montering uanset klima
- Minimal vedligeholdelse
- Dokumenterede løsninger
- Ingen problemer med revner, maling eller fuger
- Kan indgå i bæredygtigheds-certificerede byggerier
- Brandklasse A2-s1, d0

Projektrelateret

Bestilling af materialer

Largo fibercementpladernes unikke materialekarakter er blandt andet karakteriseret ved deres naturlige råmaterialekomponenter. Disse kan variere i udseende eller farvenuance for de forskellige produktionspartier. Bemærk venligst: For at sikre koordinering af produktion for sammenhængende facadeområder skal der afgives materialeordrer for et projekt i sin helhed eller, afhængig af størrelse, i tilsvarende deleheder som facadesider eller bygningsfaser mv.

Ansvarsfraskrivelse

Oplysninger og anbefalingerne i denne montagevejledning tlybdes som en service til arkitekter, konstruktører, installatører og andre personer, der bruger eller anbefaler vores produkter. Vejledningen har ikke til hensigt at fritage dem for deres eget ansvar. Oplysningerne og anbefalingerne heri menes af Swisspearl Group at være nøjagtige på tidspunktet for udarbejdelsen af denne montagevejledning eller indhentet fra kilder, der generelt menes at være pålidelige. Swisspearl Group giver ingen garanti for nøjagtigheden af indholdet i denne vejledning og er ikke ansvarlig for krav i forbindelse med brug, uanset om det påstås, at oplysningerne eller anbefalingerne er uafhængige, ufuldstændige eller på anden måde vildledende. Oplysningerne og anbefalingerne heri er beregnet til at blive anvendt med sund fornuft og erfaring af professionelt personale, der er kompetent til at vurdere betydningen og begrænsningerne af det indeholdte materiale. Swisspearl Group fraskriver sig udtrykkeligt alle garantier, udtrykkelige eller underforståede, for alt, der er beskrevet eller illustreret heri, og påtager sig intet ansvar eller erstatningsansvar for skader af nogen art, herunder – uden begrænsning – personskade eller tingskade, der måtte opstå som følge af brug af denne montagevejledning eller de materialer, der er beskrevet heri.

Serietype

Largo fibercementfacadeplader, usynligt monteret, giver et design af høj kvalitet med imponerende bygningsfacade i henhold til principperne om den ophængte, ventilerede facade.

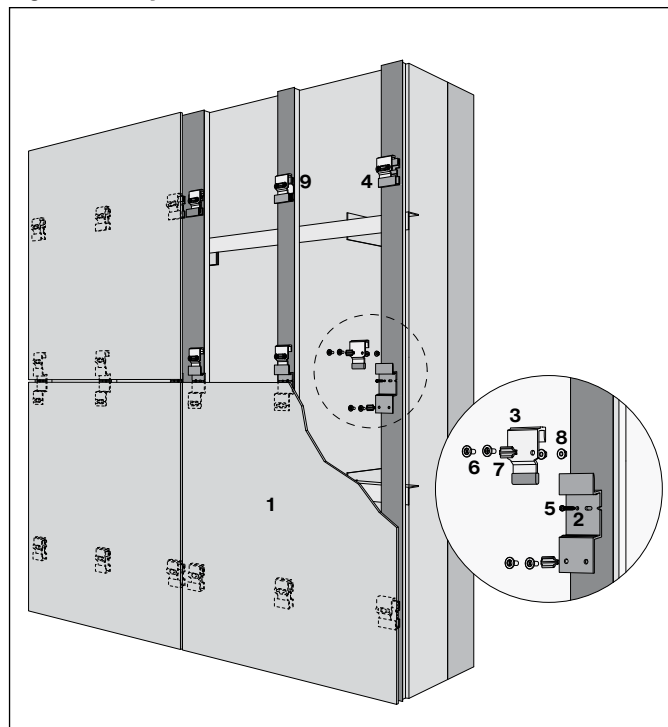
System

Sigma 8 Pro facadesystemet består af Largo-facadeplader med en nominal tykkelse på 8 mm, hvis mål frit kan bestemmes i forhold til projektet, idet der tages højde for det maksimale nyttige format på 3050×1250 mm. Den usynlige fastgørelse udføres med specifikke, optimalt koordinerede systemkomponenter. Pladerne leveres færdigskåret på mål og huller er forboret ud fra projektspecifikke informationer og forsynes med de førte systemunderskæringer på bagsiden. Dette sker efter kundens dimensionsangivelser. Fastgørelseselementerne, der hører til systemet, og som fås fra Swisspearl, monteres på byggepladsen i fixpunkterne.

Det veldesignede systemkoncept med hægteklammerne gør det muligt at montere Sigma 8 Pro på alle typer underkonstruktion; både træ, alu og stål.

- 1 Largo-panel 8 mm
- 2 Omega S8 Pro-klampe
- 3 S8 Pro krogklampe
- 4 S8 U-klampe
- 5 SR2 S8 rustfri skruer, Inox, 4,8×30 mm, pulverlakeret sort
- 6 Gevindankre S8 Pro
- 7 Afstandsstykke S8 Pro
- 8 Sekskantmøtrik med flange og låsefortanding
- 9 Migrationsbeskyttelse K S8, rustfrit stål

Sigma 8 Pro-system



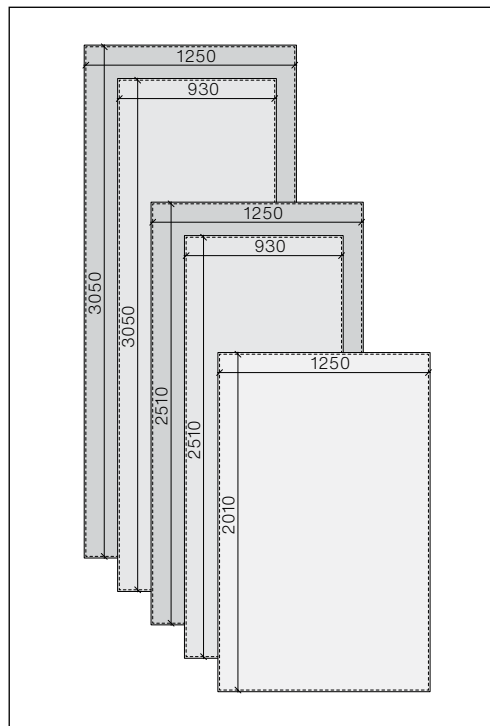
Oversigt

Largo		Nobilis Nobilis HR Planea Terra	Carat Carar HR Reflex Avera Vintago
Tykkelse	mm.	8	8
Overflademasse	ca. vægt kg/m ²	15,7	15,7
Format	mm.		
Originale plader	maks. pladestørrelser		
3070 × 1270	3050 × 1250	■	■
2530 × 1270	2510 × 1250	■	■
2030 × 1270	2010 × 1250	■	
3070 × 950	3050 × 930	■	
2530 × 950	2510 × 930	■	

Nobilis- og Carat-HR til store formater

HR-pladerne har en ensidet, fabrikspåført specialbelægning til Nobilis- og Carat-farverne med beskyttende effekt imod kraftig kontaminering og graffiti.

Oversigt over pladestørrelser



Pladetykkelse 8 mm: Maksimale nytteformater [mm]

Produktdata

- Densitet 1,8 g/cm³
- Elasticitetsmodul ca. 15.000 MPa
- Designværdi bøjningsstyrke 8,0 MPa
- Temperaturbetingede bevægelser 0,01 mm / m / °K
- Brandklasse iht. EN 13 501-1, A2-s1, d0
- Frostsikkerhed og levetid iht. EN 12467
- Thermisk spænd - 40°C til +80°C

Oversigt over tilgængelige farver og plader afhængigt af formatet. For vinduesramme og overliggerundersider, se: "Facaden, program og farver".

Overflade, udtryk og pladeretning

Den changerende refleksoverflade og Vintago opfattes forskelligt afhængigt af lyset og synsvinklen. Denne spændende effekt stammer fra Reflex' særlige overfladefinish og pladernes produktionsretning. I Vintago-pladenskabes denne effekt af et lineært slibemønster. Refleks- og Vintago-pladerne skal altid monteres i samme retning for at skabe et ensartet farveaspekt i facadens overfladeområde.

Planlægning og montage

Monteringsretningen for Reflex-, Vintago- og Vintago-Refleksoverfladerne er vigtig under planlægning og montering. Følg altid retningsspilene på bagsiden af pladerne.

Identifikation

Pladerne Reflex og Vintago er markeret på bagsiden med pile, der angiver produktionsretningen. De løber altid parallelt med den lange side af den ikke-skårne originale plade.

Bestilling af plader

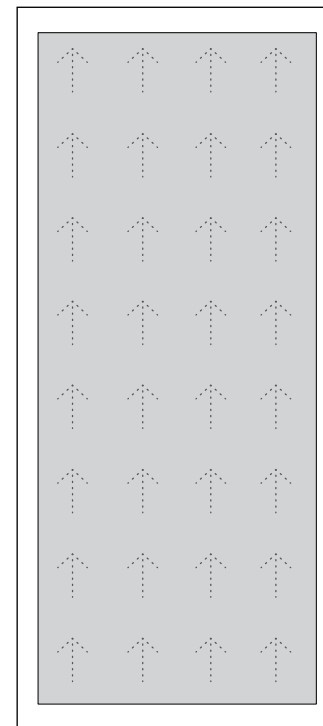
Ved bestilling vedlægges styklisteblanketten med oplysninger om pilenes retning. Refleks- og Vintago-pladerne skæres i henhold til disse bindende specifikationer.

Supportprogram

Der findes et dæknings- og optimeringsværktøj med særlig Reflex- og Vintago-support, som kan hjælpe dig med at bestille Largo-plader. Værktøjet findes på www.swisspearl.com

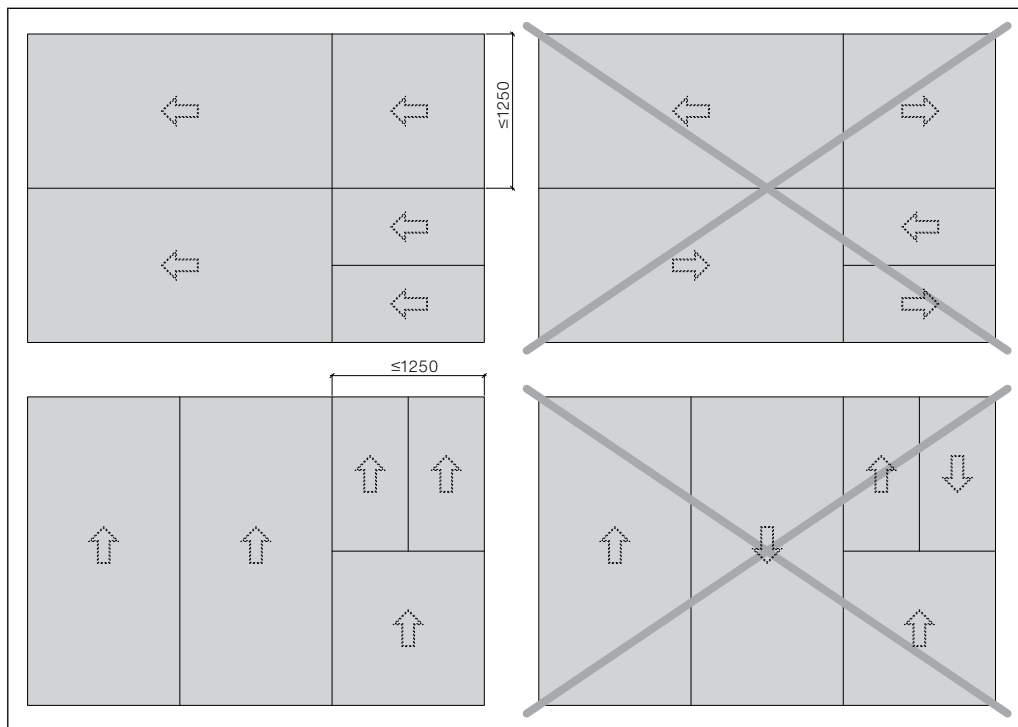
Placering

Det anbefales at placere pladerne i den rækkefølge, de skal monteres i.

Pladebagside til Reflex, Vintago, Vintago – Reflex

Der er placeret et gitter med små pile på bagsiden for bedre genkendelse.

Montage af Reflex, Vintago, Vintago – Reflex



Montage af Reflex, Vintago og Vintago-Reflex plader, skal ske så pilene på bagsiden peger i samme retning. Følg pilens retning for at undgå monteringsfejl som følger:

Pileretning for de vandret monterede plader:

Alle pile skal pege mod venstre

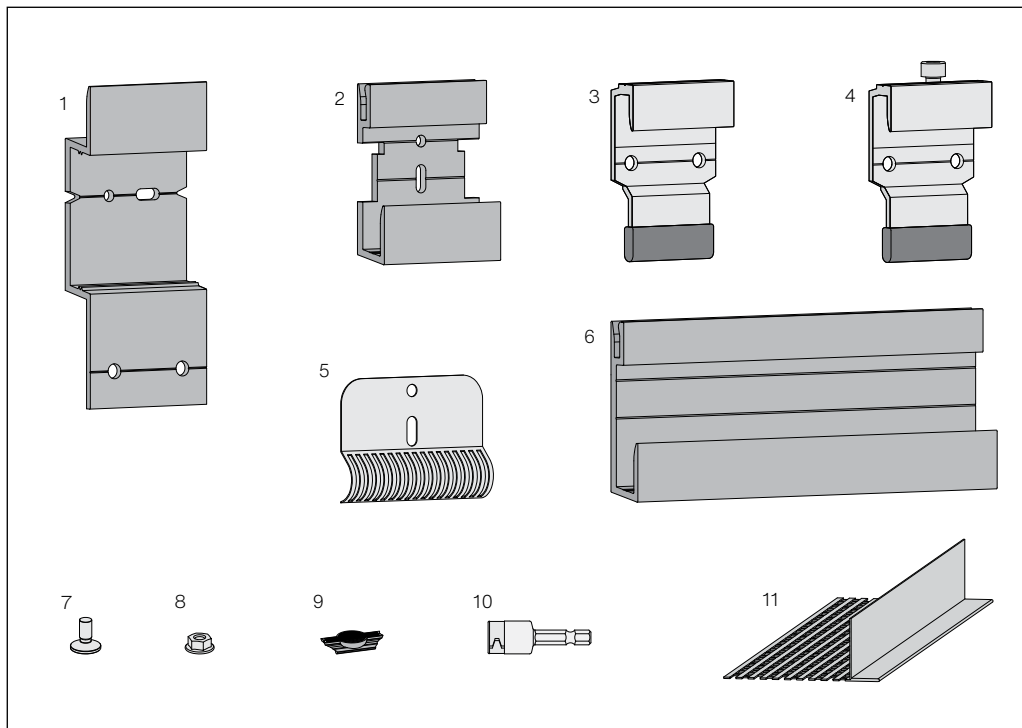
Pileretning for de lodret monterede plader:

Alle pile skal pege op

Skæring iht. CAD-tegning

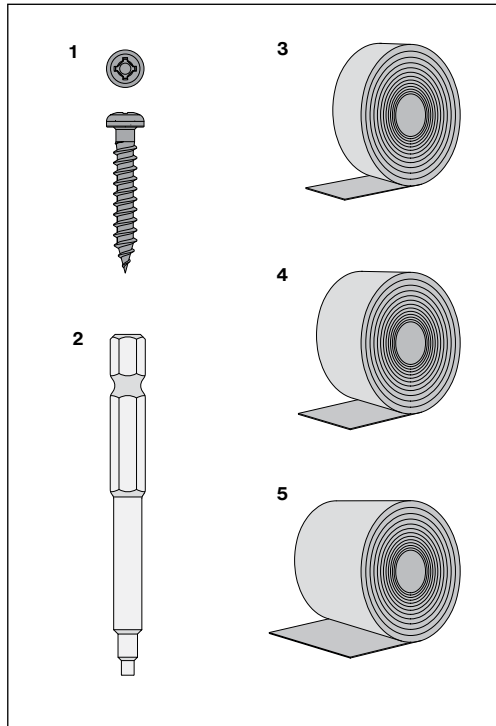
Ved bestilling af plader med skæve mål, perforeringer og lignende, skal der medsendes CAD tegninger. Bagsidepile skal indikeres på hver plade. Plader tegnes altid set fra forside som monteret på facade.

Opstalter af færdig facade.

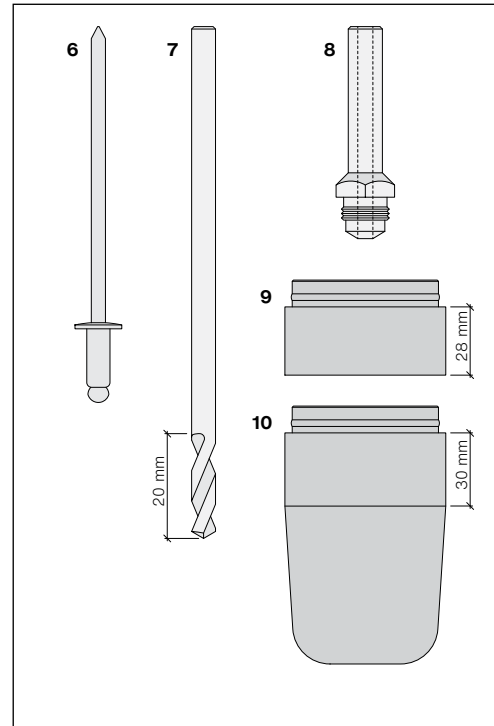
Tilbehør

- 1 Omega-klampe S8 Pro, aluminium, sortanodiseret
- 2 U-klampe S8, sort anodiseret aluminium
- 3 S8 Pro krogklampe, alu med TPE
- 4 S8 Pro krogklampe med justering (unbrako 5)
- 5 Migrationsbeskyttelse K S8, rustfrit stål
- 6 U-profilstang S8, aluminium, sortanodiseret (stænger 3 m hver, standard produktlinje)
- 7 Gevindankre S8 Pro
- 8 Sekskantmøtrik med flange og låsefortanding
- 9 Afstandsstykke S8 Pro
- 10 Topnøgleindsats M6
- 11 Ventilationsprofil S8 aluminium 0,8 mm blank eller i farve, delvist perforeret, længde 2500 mm

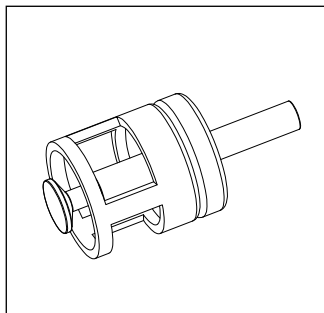
Tilbehør til underkonstruktioner af træ



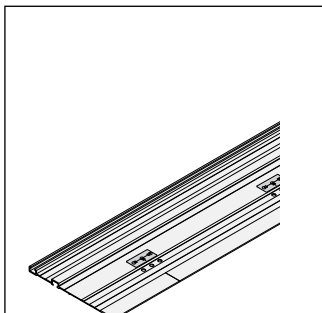
Tilbehør til underkonstruktioner af metal



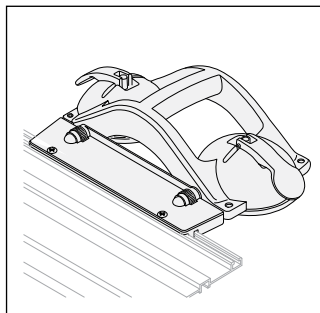
- 1 SR2 S8-skrue Inox til underkonstruktioner af træ, skruenhoved $\text{\O} 8,0 \text{ mm}$, SR2-type, $4,8 \times 30 \text{ mm}$, sort pulverlakeret
- 2 SR2-indsats S8 70 mm
- 3 EPDM-tape S8 sort, til mellemstøtte 70 mm bredde
- 4 EPDM-fugetape S8 sort, til stødsamlinger, udvendige og indvendige hjørnesamlinger 160 mm bredde
- 5 EPDM-fugetape S8 sort, til vinduesakser 180 mm bredde
- 6 Nitter S8 med specialdorn – Inox til underkonstruktioner af aluminium og stål, Nittehoved $\text{\O} 9,0 \text{ mm}$, $4,8 \times 12 \text{ mm}$, pulverlakeret sort, gribelængde 5,5-8,0 mm
- 7 Borebit $\text{\O} 4,9 \text{ mm}$ S8 type A til aluminium, type S til stål, længde 90 mm
- 8 Mundstykke S8 til Gesipa AccuBird®
- 9 Gesipa-AccuBird®, forlængelse til modtagebeholder 28 mm til S8-nitter med specialdorn
- 10 Gesipa-AccuBird Pro®, forlænget modtagebeholder 30 mm til S8-nitter med specialdorn

Tilbehør til ekstra borer med fræsere (fås på forespørgsel)

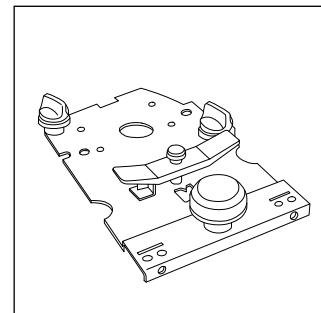
Systembore S8 Pro



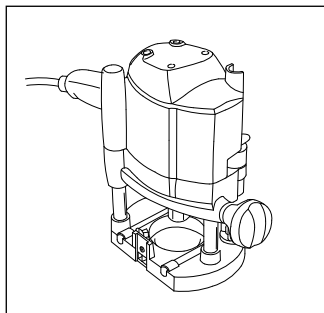
Styreskinne S8 Pro



Festool, dobbeltsuger



Festool, styreplade FP-LR 32



Festool, fræser, på stedet

Systembore S8 Pro

Systemboret S8 Pro er udstyret med et kalibreret dybdestop. Skaftdiameteren er 8 mm. Det maksimale tilladte omdrejningstal er 10.000 o/min. og må ikke overskrides.

Styreskinne S8 Pro

Styreskinnen S8 Pro er specialfremstillet til borehullerne i Sigma 8 Pro. Styreskinnens længde er 1400 mm.

«GECKO» sugekop

Styreskinnen kan fastgøres sikkert til bagsiden af panelet ved hjælp af «GECKO DOSH» sugekop.

FP-LR 32 styreplade

FP-LR 32-styrepladen er forbindelseslementet mellem styreskinnen og fræsere.

Festool, overfræser

De komplekse Sigma 8 Pro-boringer på stedet kan kun fræses med Festo-fræsere.

Følgende kompatible fræsere er kommercielt tilgængelige.

- Fræser OF 1010 R
- Fræser OF 1400 (ekstraudstyr)

Betingelser

I tilfælde af tørre huller er det maksimalt tilladt at bore tre gange pr. plade på stedet.

En detaljeret videoguide findes via QR-koden:



Planlægning:

Facader, der er designet med Sigma 8 Pro-systemet, er både af teknisk og æstetisk overlegen kvalitet. Tidlig, objektspecifik facadeplanlægning er afgørende for at sikre klare procedurer og en velafstemt koordinering af alle klimaskærmens komponenter. Den effektive montering på stedet kan derefter udføres på grundlag af disse specifikationer.

Tilpasning

Produktionen af Largo facadeplader er projektbaseret efter bindende kundespecifikationer. Pladerne fremstilles efter projektbaserede mål, kanterne er vandtætte og de førte Sigma 8 Pro-systemunderskæringer er placeret på bagsiden.

Ophængningskomponenter, klamper

S8 Pro krogklamper, der fås fra Swisspearl, er en integreret del af Sigma 8 Pro-systemet. Disse dele monteres på bagsiden af pladen på byggepladsen.

Samlinger

Udskiftning af facadeplader skal altid kunne lade sig gøre. Derfor er der indbygget en samlingsbredde på 10 mm i underkonstruktionens ophængningssystem. Ved vandrette samlinger kan en uønsket farve af baggrunden trænge igennem. Varmeisolerende materiale bestående af mørk glasfiberfleece med UV-beständig farve modvirker denne effekt.

Bagventilation

Ventilationspladsen bagtil skal som minimum være 40 mm. Der skal tages højde for konstruktionstolerancer og mulig skævhed i bygningen. Vandrette profiler må ikke reducere ventilationsfrirummet bagved. Varmeisolering skal fastgøres med mekaniske samlinger, limning eller begge dele.

Luftindtags- og afkastsåbninger

De skal have et tværsnit svarende til mindst halvdelen af tværsnittet for bagventilationen. Der skal tages højde for reduktion

af tværsnit på grund af ventilationsprofiler eller lignende.

Stillads

For at overholde forskrifterne skal stilladsløbene tilpasses til hver enkelt konstruktionsfase. Mellem stillads og facade skal der være tilstrækkelig plads til plademontage. Det anbefales at bruge stilladser med indvendige beslag.

Fugekit

Før der anvendes kit eller tætningsmasser på Largo facadeplader, skal producenten kontaktes vedrørende deres specifikke egnethed. For eksempel kan silikone og Thio-kol-kit udskille deres blødgørere, hvilket fører til kontaminering, der ikke kan fjernes. Swisspearl fralægger sig ethvert ansvar for en sådan facadeforurening.

Kompatibilitet

Bare aluminiumsprofiler (vindueskarne, rammer osv.) er ikke kompatible med fiberce-mentprodukter. Blotlagte aluminiumsdele skal leveres

i anodiseret eller pulverlakeret kvalitet med beskyttelsesfilm til udendørs brug. Skære- eller borestøv i kombination med fugt kan forårsage permanente pletter på de anodiserede overflader.

Pladens bagside

Largo facadepladen leveres med produktions- og identifikationsdata på bagsiden for kvalitetssikring. Disse data kan blive synlige på visse detaljer, f.eks. ved overliggere, ydre hjørner osv.

Bygningsudvidelse

Ved konstruktive dilatationsfuger skal facadens underkonstruktioner og dækpaneler ligeledes være adskilt af en gennemgående dilatationsfuge.

Referenceværdier for modtryk

De generelle zoner i modtryksdiagrammet er opdelt i henhold til SIA-standarderne som følger: 0,9 kN/m², 1,1 kN/m² og 1,3 kN/m². Endvidere skal der tages hensyn til værdierne i overgangszonerne for Alperne [1,1-3,3 kN/m²] og kreter og toppe i Jurabjergene [2,4 kN/m²].

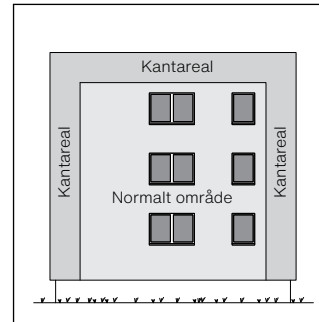
Endelige målinger på byggepladsen

Mål på tegning og akser fastlægges i råhus for endelig fastlæggelse af:

- Underkonstruktionsopdelinger
- Endelig slutafstand
- Vinduesjusteringer
- Rammer, vindueskarme, overliggere
- Vandrette og lodrette tilslutninger og afslutninger
- Mål på Largo facadeplader (overføres til ordreseddel)
- Konstruktionsmæssige forhold

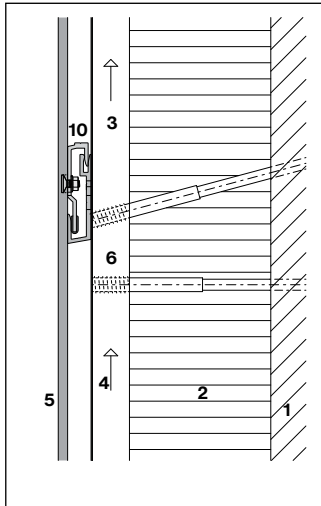
Placering

Det anbefales at placere pladerne i den rækkefølge, de skal monteres i. Bestillingsformularen kan findes på swisspearl.com.

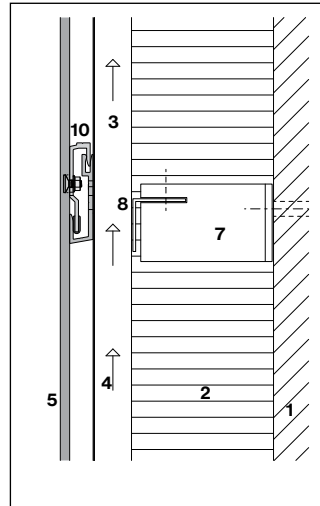
Kantareal

Bredden af kantarealet svarer til 1/10 af facadelængden og facadehøjden (min. 1,0 m maks. 2,0 m).

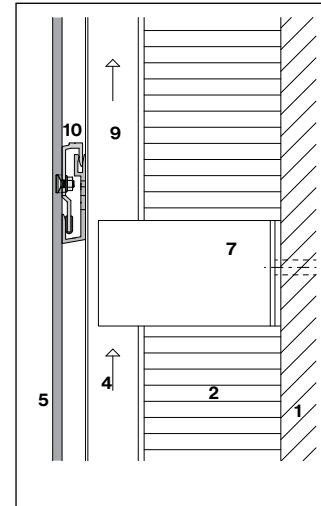
Underkonstruktionstyper



Træ-/afstandsskrue



Optimering af underkonstruktionsvarmebro i træ/metaunderkonstruktion



Optimering af underkonstruktionsvarmebro i metaunderkonstruktion

- 1 Bærende konstruktion, substrat
- 2 Varmeisolering
- 3 Lodret støtteliste
- 4 Bagventilation
- 5 Largo-plade 8 mm
- 6 afstandsskrue

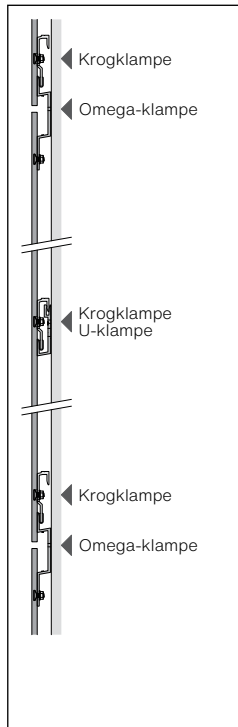
- 7 Beslag med termostop varmebrooptimeret beslag
- 8 Vandret støtteprofil
- 9 Lodret støtteprofil
- 10 Sigma 8 Pro facadesystem

Sigma 8 Pro facadesystemet kan bruges med træ-, afstandsskrue, træ-metal-, letmetal- eller varmebrooptimerede underkonstruktioner. Der skal tages højde for design- og montagespecifikationerne samt typen af underkonstruktion.

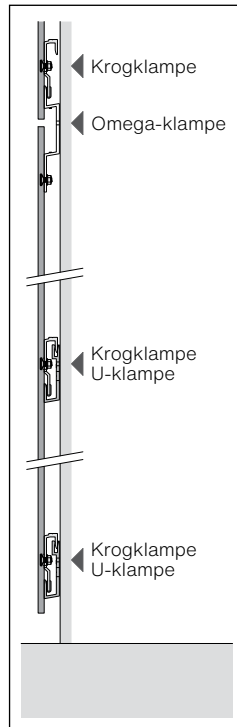
Underkonstruktion af træ

Ubeskyttede vandrette trækonstruktioner skal undgås. Ved træunderkonstruktioner eller træelementbygninger skal der monteres en mørk facademembran, der opfylder kravene til åben fugebeklædning.

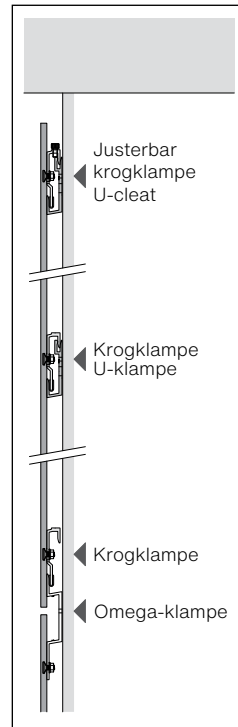
Afstemning og funktion af klampens layout



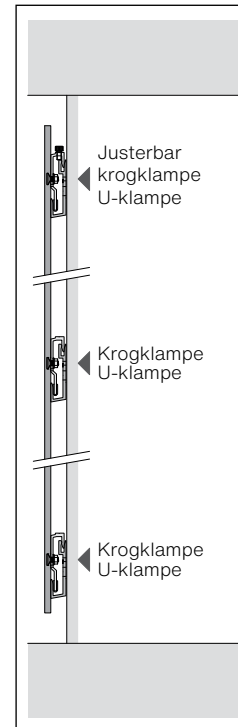
Areal



Facadebund



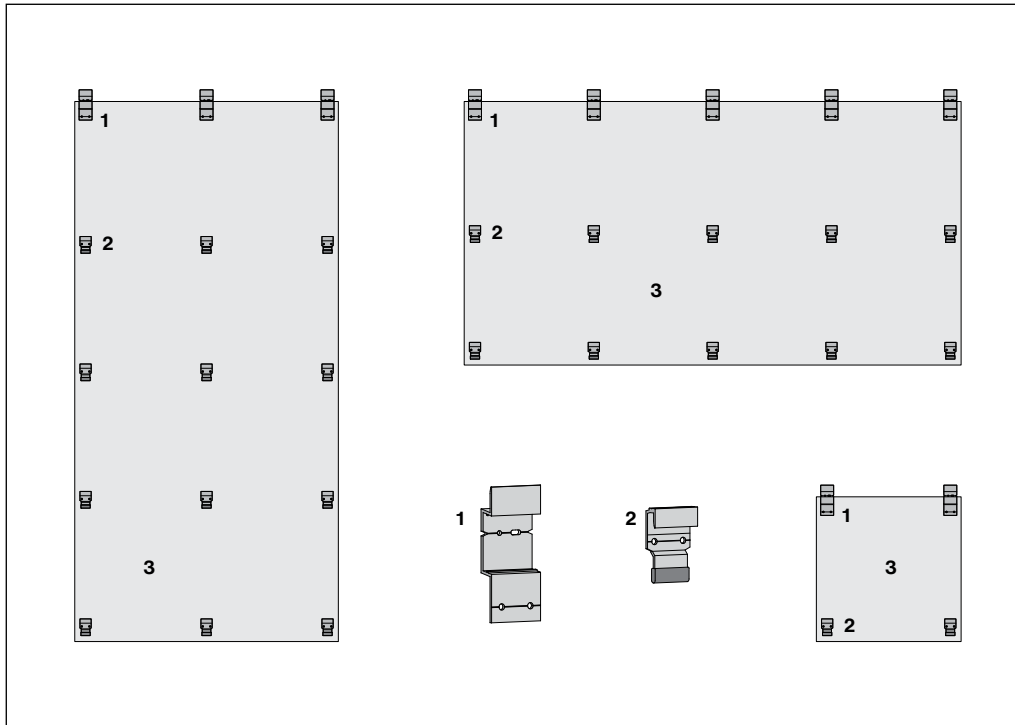
Facadeafslutning



Vinduesbrystning eller gulv

Klampelayout

Der er monteret U-klamper på støttestrukturen ved hvert krogfastgøringspunkt. Dette gør sig ikke gældende for fastgørelsespunkter i det vandrette samlingsområde. I disse punkter er pladerne fastgjort med Omega-klamper og kræver ikke U-klamper. Omega-klamper bruger også de laveste fastgøringspunkter på det ovenoverliggende plade.

Layout af ophæng og Omega-klamper i facadens overfladeområde

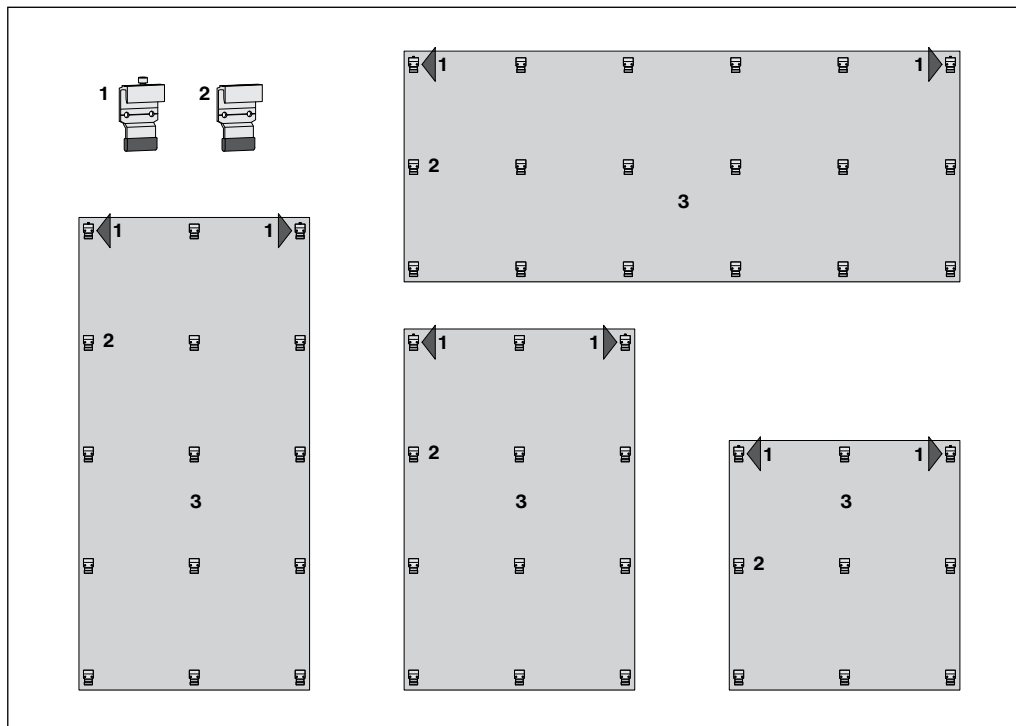
Eksempel på mulige pladeformater

Fremgangsmåde

På bagsiden af pladerne er der monteret Omega-klamper i øverste række, på rækkerne under er der anvendt krogklamper. Omega-klamper overfører pladens indre belastninger ind i underkonstruktionen, og krogklamper bærer vind- og sugekræfterne. Denne klampe-samling omfatter ikke vinduesbrystninger og facadeafslutningspaneler.

- 1 Omega S8 Pro klampe
- 2 S8 Pro krogklampe
- 3 Largo-plade 8 mm

Placering af krogklammerne på den øverste facadeafslutning og på vinduesbrystningspanelerne

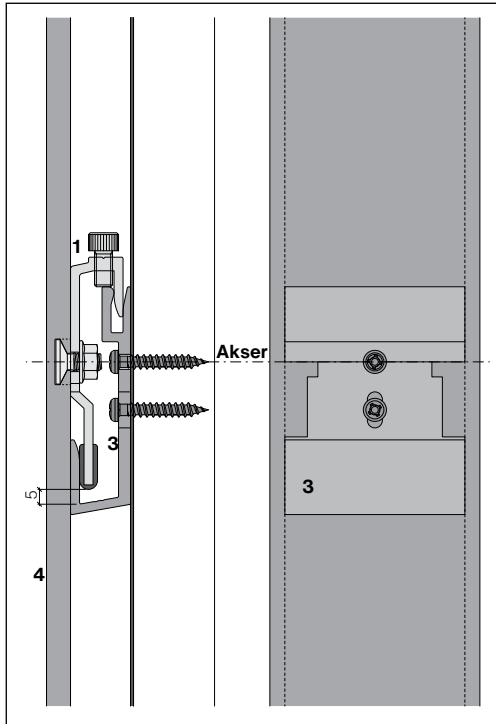
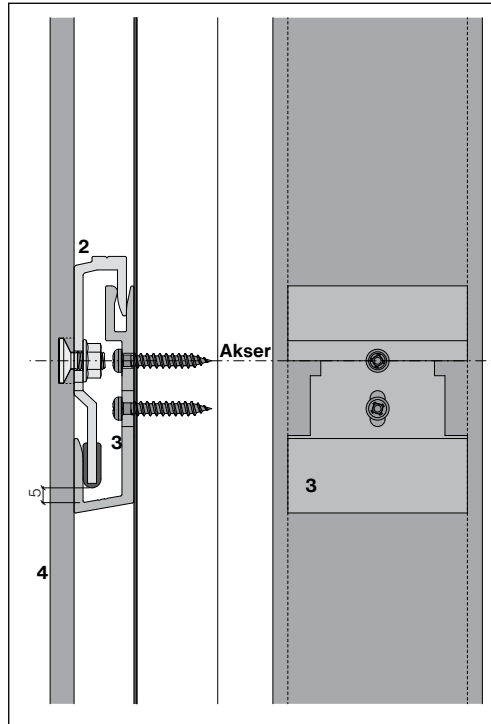


Fremgangsmåde

Ved facadeafslutning og vinduesbrystningspaneler er der på bagsiden monteret krogklammer ved alle fastgørelsespunkter. Den mekaniske fastgørelse med Omega-klammer er ikke længere mulig i disse områder. Pladens vægt bæres af to S8-krogklammer med justering. Pile markerer hver krogklampe.

- 1 S8 Pro-krogklampe med justering (pile)
- 2 S8 Pro krogklampe
- 3 Largo-plade, 8 mm

Eksempel på mulige pladeformater

U-klampe og krogklampe med justering**U-klampe og krogklampe**

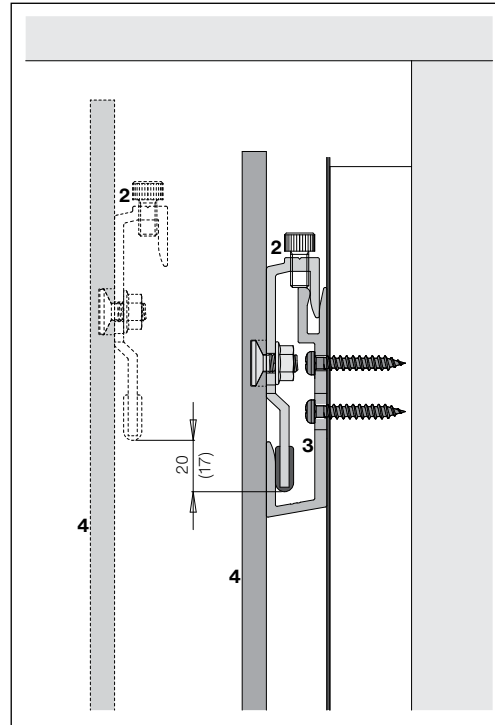
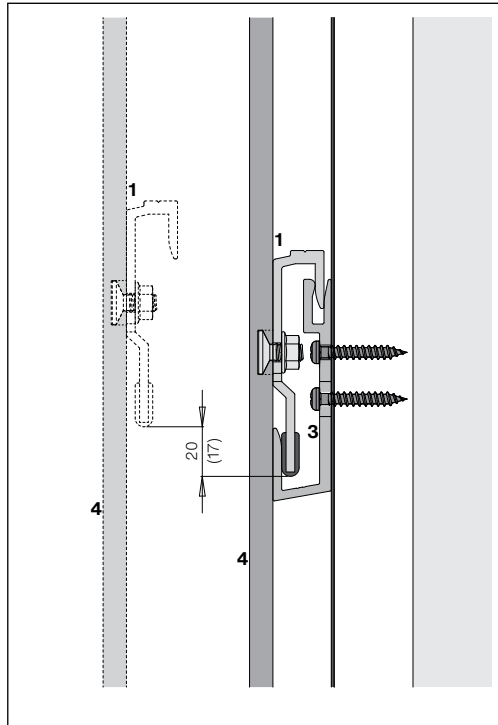
Der er monteret U-klamper på støttestrukturen ved hvert krogfastgøringspunkt. Dette gør sig ikke gældende for fastgørelsespunkter i det vandrette samlingsområde. I disse punkter er pladerne fastgjort med Omega-klamper og kræver ikke U-klamper. Den vandrette skilleakse henviser til midten af det bageste underskåre anker/underskåre hulboring.

S8 Pro-krogklamperne med justering bærer pladernes vægt. Justeringsskruerne er indstillet fra fabrikken til 5 mm og kan justeres (+3 mm / -4 mm) i tilfælde af unøjagtigheder.

S8 Pro-krogklamperne afbøder de vindbelastninger, der påvirker bygningskonstruktionen. (vind- og sugekrafter)

- 1 S8 Pro-krogklampe med justering
- 2 S8 Pro krogklampe
- 3 S8 U-klampe
- 4 Largo-plade, 8 mm

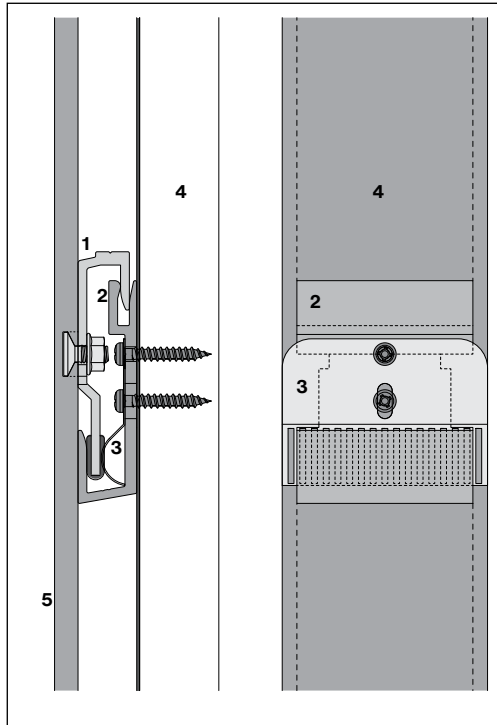
Ophængningsplads



Ved ophængningssystemer som Sigma 8 Pro skal der tages højde for ophængningspladsen ved facadegennemføringer. Tag højde for dette ved alle udskæringer som vindueskarmer, køkkenudsugninger og diverse andre installationer osv.

- 1 S8 Pro-krogklampe
- 2 S8 Pro-krogklampe med justering
- 3 S8 U-klampe
- 4 Largo-plade, 8 mm

Ophængningspladsen er 17 mm. For at undgå begrænsninger skal der beregnes 20 mm vandret frigang.

Montering af migreringsbeskyttelse K**Migreringsbeskyttelse**

Facadeafslutningspladerne og vindueskarmene er ikke mekanisk fastgjort af ophængene. Migrationsbeskyttelse tilføjes for at undgå bevægelse.

Pladerne skal rettes ind i migreringsbeskyttelsen før montering. Derefter er det ikke længere muligt at flytte dem sidelæns.

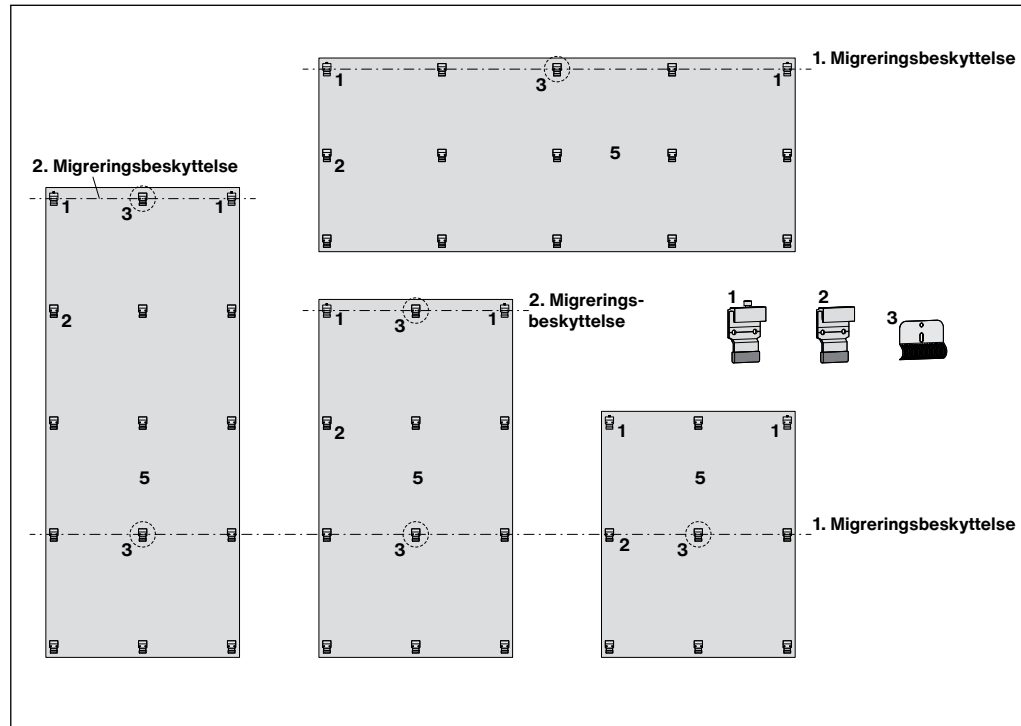
Undtagelser for enkeltplade

Lodret udlagte enkeltfagsplader i facadeområdet er mekanisk fastgjort med to Omega-klamper. Der anvendes yderligere migreringsbeskyttelse på anden monteringsrække i venstre eller højre side for at undgå migration af enkeltplader på grund af det ugunstige forhold mellem pladehøjden og pladebredden.

- 1 S8 Pro-krogklampe
- 2 S8 U-klampe
- 3 Positionsmigrationsbeskyttelse K S8
- 4 Lodret støttestruktur
- 5 Largo-plade, 8 mm

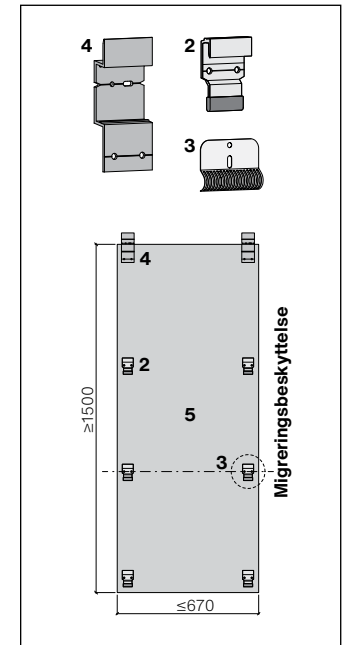
Migreringsbeskyttelsen K er monteret sammen med U-klampen på støttestrukturen.

Placering af migreringsbeskyttelse på den øverste facadeafslutning og på vinduesbrystningspanelerne



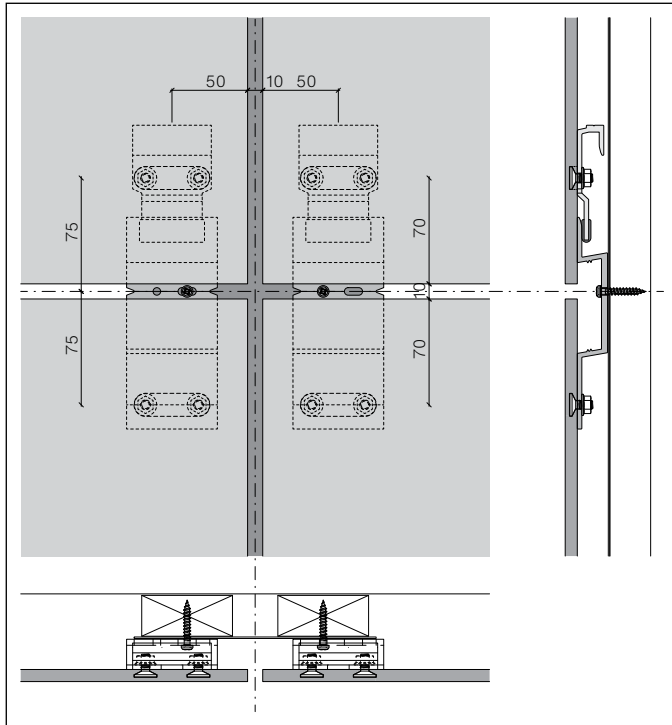
Migreringsbeskyttelse er påkrævet for plader med to og tre vandrette monteringsrækker.
Ved fire og flere vandrette montererækker kræves der en ekstra migrationsbeskyttelse pr. plade.

I områder med enkeltfagsplader



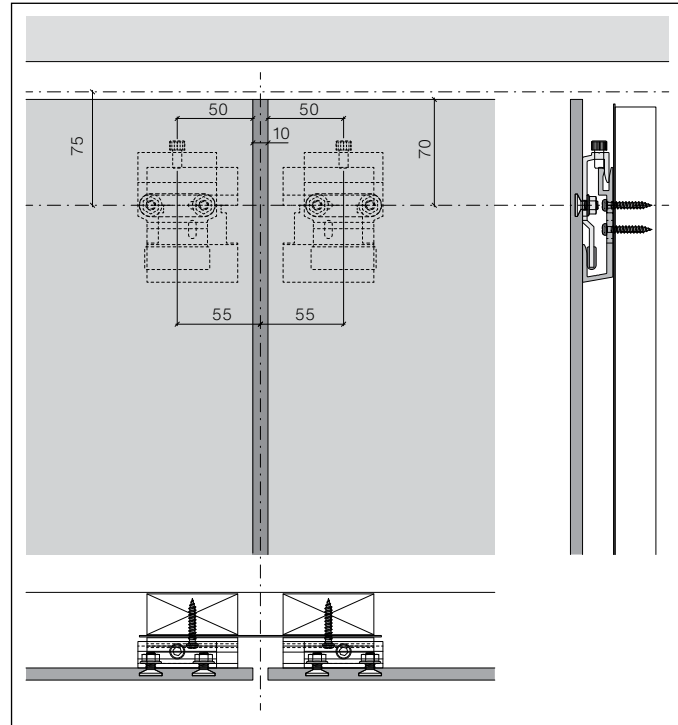
- 1 S8 Pro-krogklampe medjustering
- 2 S8 Pro krogklampe
- 3 Positionsmigreringsbeskyttelse K S8
- 4 Omega S8 Pro klampe
- 5 Largo-plade, 8 mm

Aksedimensioner ved krydssamlingen



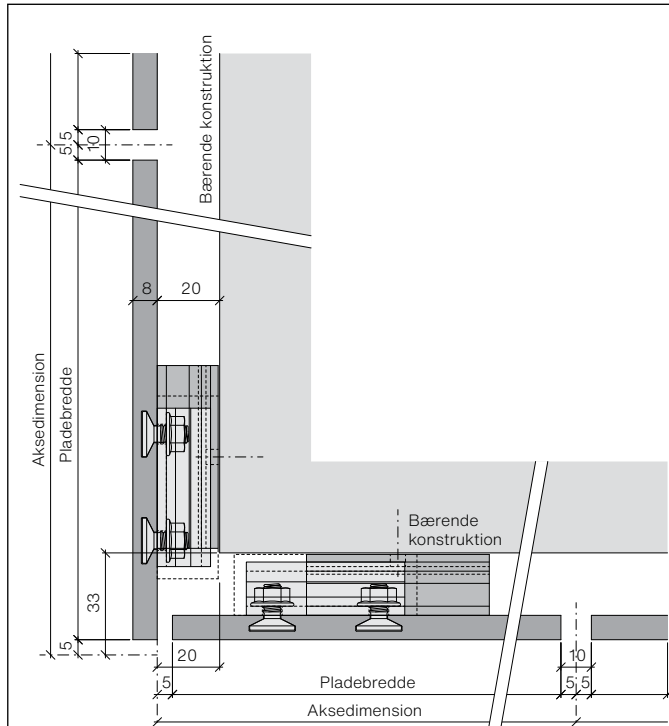
Planlægningshjælp, dimensionering af akserne ved krydssamlingen

Aksemål ved facadeafslutning



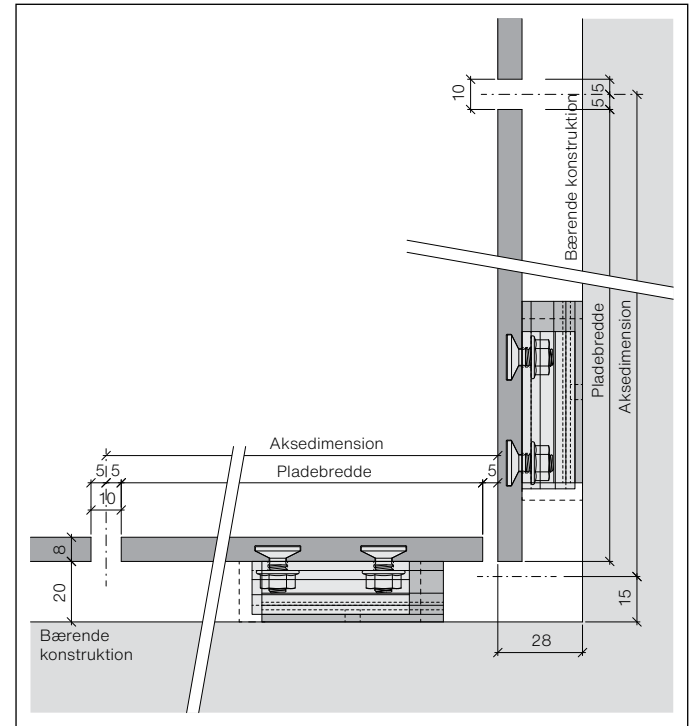
Planlægningshjælp, dimensionering af akser ved facadeafslutning

Aksemål, udvendigt hjørne



Planlægningshjælp, dimensionering af akserne i de udvendige hjørner

Aksemål i indvendigt hjørne



Dimensionering af akserne i de indvendige hjørner

Underkonstruktion i metal og træ – 8 mm facadepaneler – ankerafstande

Karakteristisk værdi af vindsug (iht. europæiske standarder)		Designværdi for vindsug (inkl. en valgt sikkerhedskoefficient på 1,5)		Anbefaling for maksimal afstand d (afstand mellem nitter eller skruer)			
kN/m ²	psf	kN/m ²	psf	Stående plader (lodret)		Liggende plader (vandret)	
				vandret mm.	lodret mm.	vandret mm.	lodret mm.
- 0,70	- 13,90	- 1,0	- 20,90	570	725	590	550
- 1,00	- 20,90	- 1,5	- 31,30	570	580	590	550
- 1,10	- 23,00	- 1,6	- 37,90	570	480	490	550
- 1,30	- 26,50	- 1,9	- 39,70	570	420	590	380
- 1,50	- 31,30	- 2,2	- 46,90	380	580	590	380
- 1,80	- 37,60	- 2,7	- 56,40	380	480	490	380
- 2,00	- 41,80	- 3,0	- 62,60	380	480	490	380
- 4,00	- 83,50	- 6,00	- 125,30	300	330	330	220

Metalundekonstruktion – 8 mm facadeplader

Konstruktionsansvar

Afstandene i tabellen er vejledende. Hvad angår det faktiske beklædningsdesign er det lokale ingeniørfirma, der forestår arbejdet, ansvarlig for beregning og verificering.

Pladedata

- Elasticitetsmodul MOE ca. 15.000 MPa
- Brudstyrke (karakteristisk) MOR (gennemsnit) > 22 MPa
- Designværdi bøjningsstyrke 8,0 MPa (2,5 sikkerhedsfaktor)
- Densitet > 1,75 g/cm³

Resultater efter test iht. EAD 330030-00-0601, august 2018 "Fastgørelse af udvendig vægbeklædning" Fastgørelsessystem: Swisspearl Largo, tnom = 8 mm fastgjort med Sigma 8 Pro

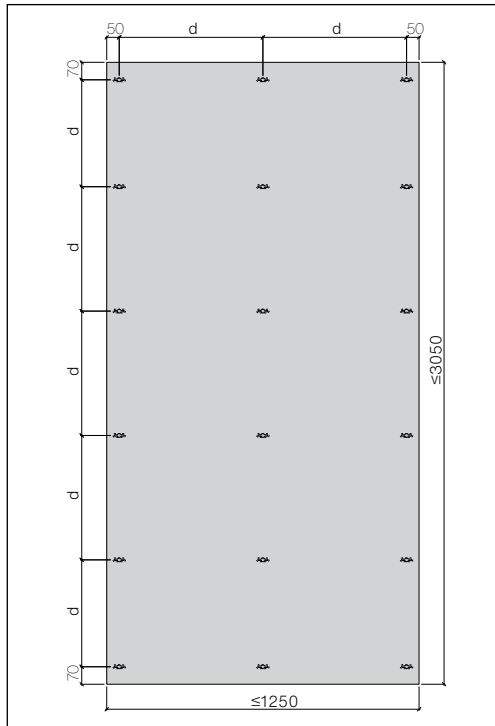
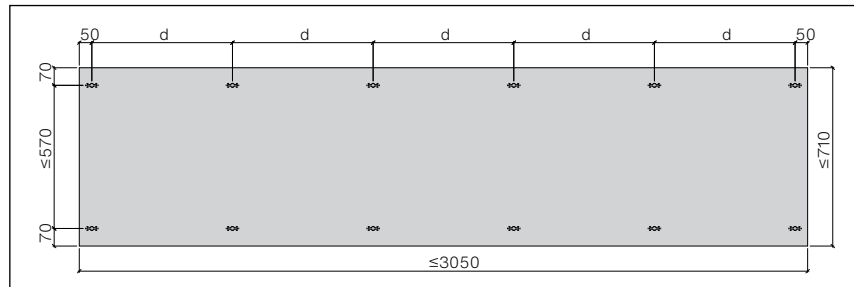
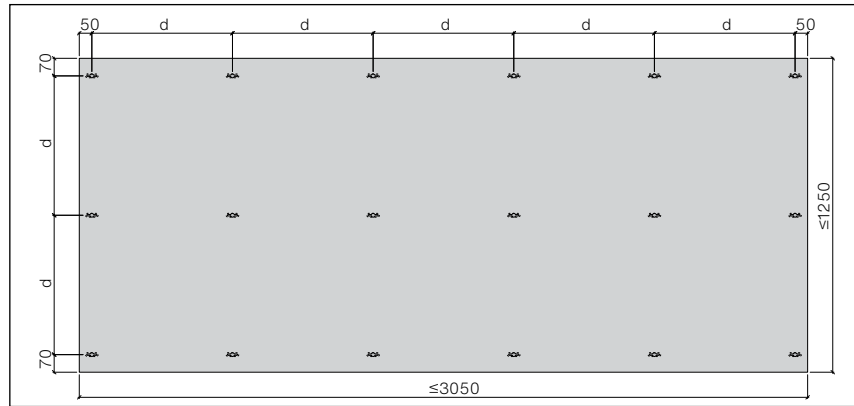
Trækbrud på anker	Rk	fastgørelsesafstand
uden bøjning l _{sup} 135 mm	1165 N	340 mm
med bøjningsstød l _{sup} 225 mm	975 N	560 mm
med bøjningsstød l _{sup} 300 mm	565 N	750 mm
	1050 N	
Forskydningsbelastning	1965 N	
Kombineret forskydning og spænding 30°	2.045 N	

l_{sup} = afstand af understøtning for at tage højde for pladens bøjning, svarer til fastgørelseselementets afstand

Alle værdier for belastningsevne fastsættes eksternt af testinstituttet MPA Hannover.

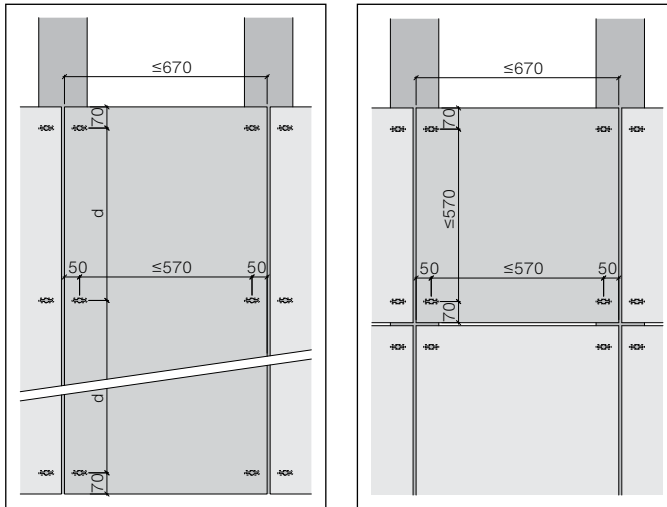
Alle værdier for belastningsegnethed Rk er angivet som 5 % fraktile værdier (prøvestørrelse: 10 prøver).

De angivne belastningsværdier må ikke anvendes i konstruktionen. Før anvendelse i statiske beregninger skal de angivne værdier for belastningsevne omdannes til designværdier under hensyntagen til de lokale sikkerhedskrav for bygningsobjekter.

Sigma 8 Pro, lodret**Sigma 8 Pro, vandret**

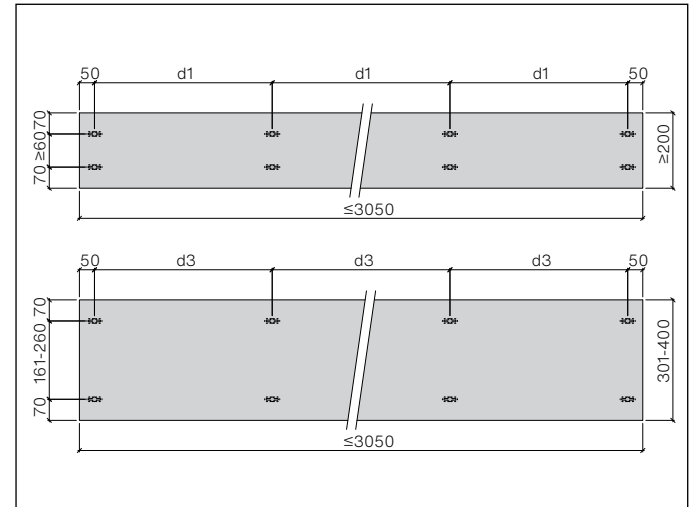
Vejledende værdier for maksimale monteringsafstande [d] i mm for to- og flerfags facadeplader.

Enkeltfagsplader

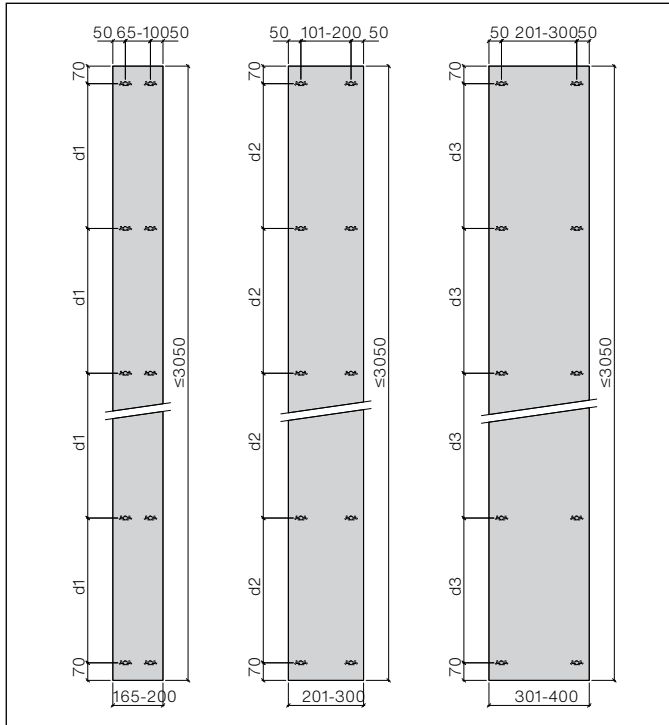


Den maksimale monteringsafstand for enkeltfagsplader er 570 mm. Hvis der fremkommer mindre værdier ved bestemmelsen af de maksimale fastgørelsesafstande, skal disse anvendes.

Sigma 8 Pro strimler monteret vandret



For vandrette strimler er den systembaserede minimumspladehøjde i området 200 mm. Minimum pladehøjde for alle kantplader, fx ved facadeafslutning eller under vindueskarmer, er 250 mm.

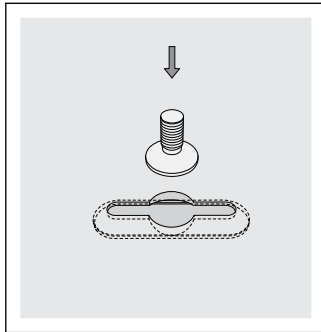
Sigma 8 Pro strimler monteret lodret**Maks. monteringsafstande for lister/vindueskarme**

Vindtryk/vindsug q_{p0} -vindhastighed v.		0,9 kN/m ² -1,3 kN/m ² 138 km/t-165 km/t			
Byggehøjde i [m]		≤8	≤15	≤30	
Strimmelbredde [mm]	165- 200	d1	500	500	500
	201- 300	d2	570	550	500
	301- 400	d3	600	550	500

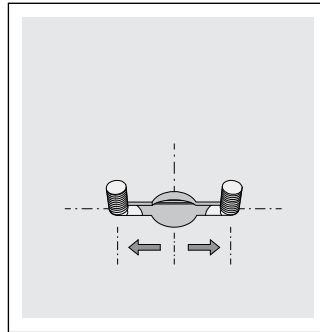
Monteringsafstande for Largo strimler monteret vandret eller lodret.

For lodret monterede strimler er den systembaserede min. plade bredde 165 mm.

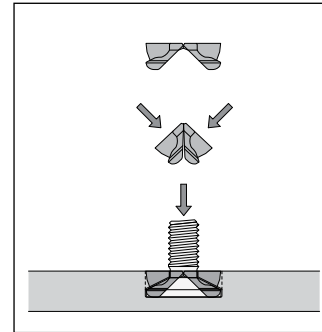
Montagevejledning



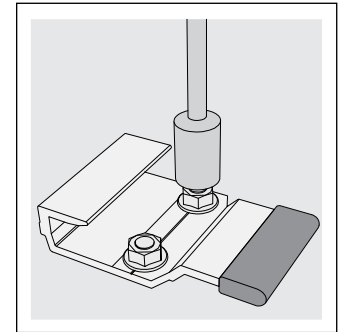
Sigma 8 Pro underskåret hul udføres på Swisspearl-fabrikken.



De to gevindskårne S8 Pro-ankre indsættes enkeltvis i det underskårne hul og flyttes til sidekanten.



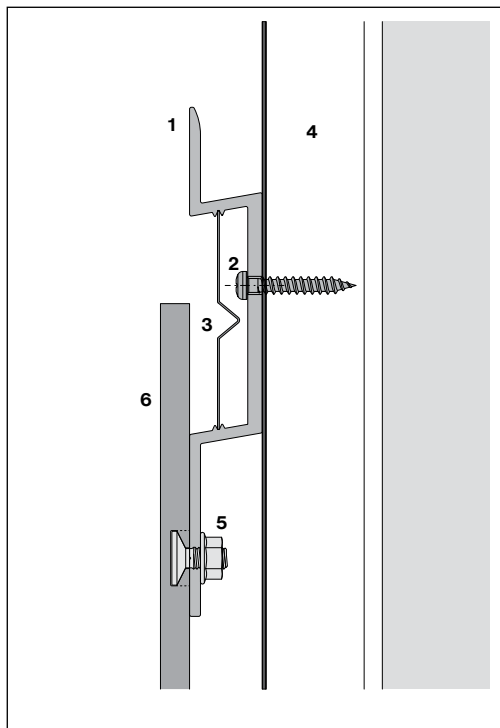
S8 Pro-afstandsstykket presses sammen og indsættes i underskæringshullet mellem de to gevindankre. Tryk for at sprede S8 Pro-afstandsstykket ud igen. S8 Pro spaceren skal monteres manuelt. Brug af hammer eller andre værktøjer, der medfører slag- eller stødpåvirkning, er ikke tilladt.



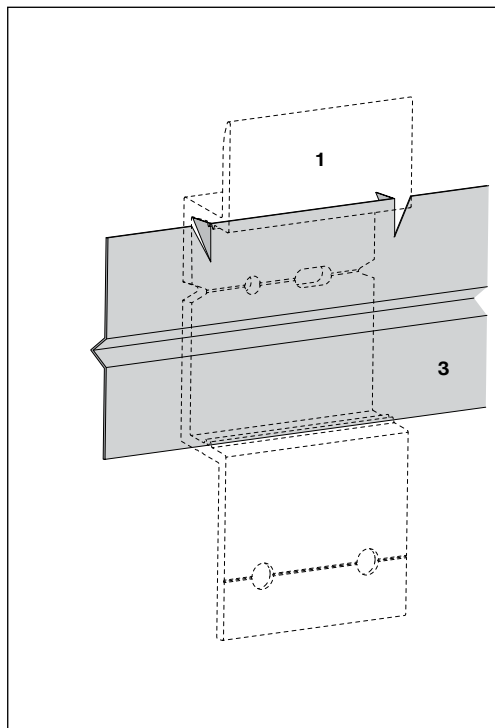
Fastgør ophænget og/eller Omega-klamperne.

Skal gøres med en momentnøgle
Tilspændingsmoment 2,5 Nm.

Efter klampesamlingen ophænges pladerne øjeblikkeligt og fastgøres til underkonstruktionen uden nogen midlertidig opbevaring. Installationen udføres nedefra og op.

Vandret samlingsplade (valgfri)

Vandret samlingsplade – aluminium 0,5 mm, sort, pulverlakeret.



Skæring og bøjning forhindrer de vandrette samlingsplader i at bevæge sig.

Den vandrette samlingsplade skæres til panelbredden minus 2 mm og klikkes ind i styrerillerne på omega-klammerne. Skæring og bøjning forhindrer de vandrette samlingsplader i at bevæge sig. Udskiftning af defekte plader på stedet vil ikke længere være mulig på grund af den kontinuerlige vandrette samlingsplade. Adskillelse af flere plader er påkrævet.

Specialordre på anmodning, varen er ikke i standardsortimentet!

- 1 Omega S8 Pro klampe
- 2 Fastgørelse
- 3 Vandret samlingsplade – aluminium 0,5 mm, sort, pulverlakeret, længde 3050 og 2510 mm
- 4 Lodret støtteliste
- 5 Sigma 8 Pro systemanker
- 6 Largo-plade 8 mm

Støttelameller

For den lodrette dilatationsfuge:

- Støttelameller, lodrette
2×27×60 mm, med en afstand på 30 mm.

Til mellemstøtte:

- Støttelameller 1×27×60 mm.

Alle støttelameller skal høvles på den ene side og opfylde følgendekrav:

- Tykkelse min. 27 mm
- Styrkeklasse II (FK II/C24)
- Træfugt maks. 20 m-%

Fastgørelsestyper

Til lamelbredde 60 mm der skal bruges en skrue til hvert monteringssted.

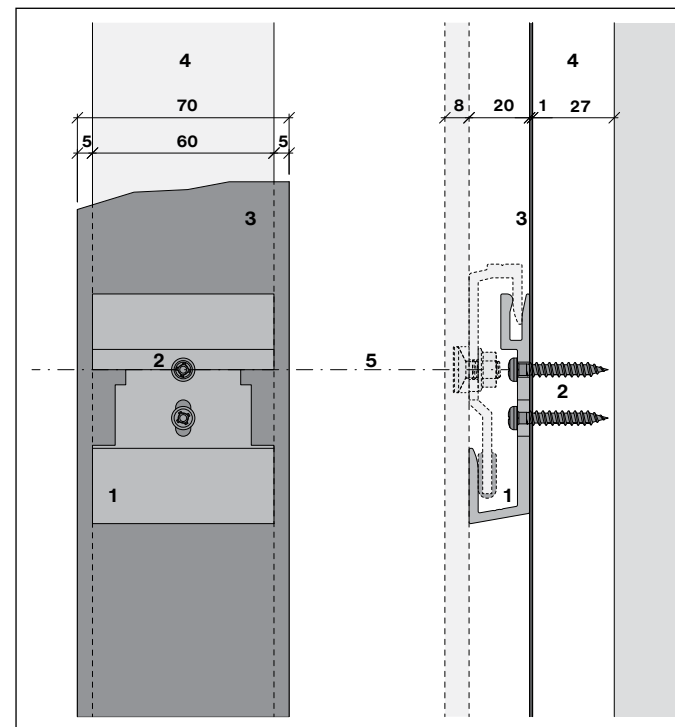
Lodrette samlinger

Ved lodrette dilatationsfuger, indvendige hjørner og udvendige hjørner skal træunderkonstruktionen inkl. mellemstøtter beskyttes mod fugt ved hjælp af EPDM-tape i hele lamellernes bredde. Sideudhænget er 5 mm.

Montering af klammerne

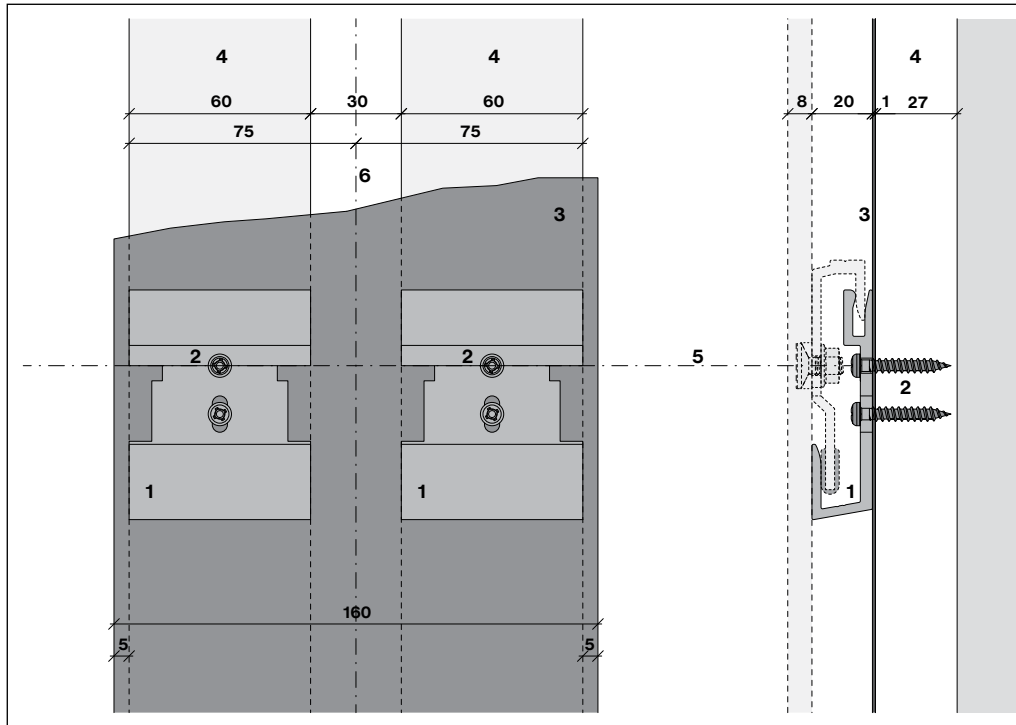
SR2 S8 rustfri skruer, Inox til underkonstruktioneraf træ, skruehoved Ø8,0 mm, 4,8×30mm, sort, pulverlakeret

Montering af U-klampe på mellemstøtte



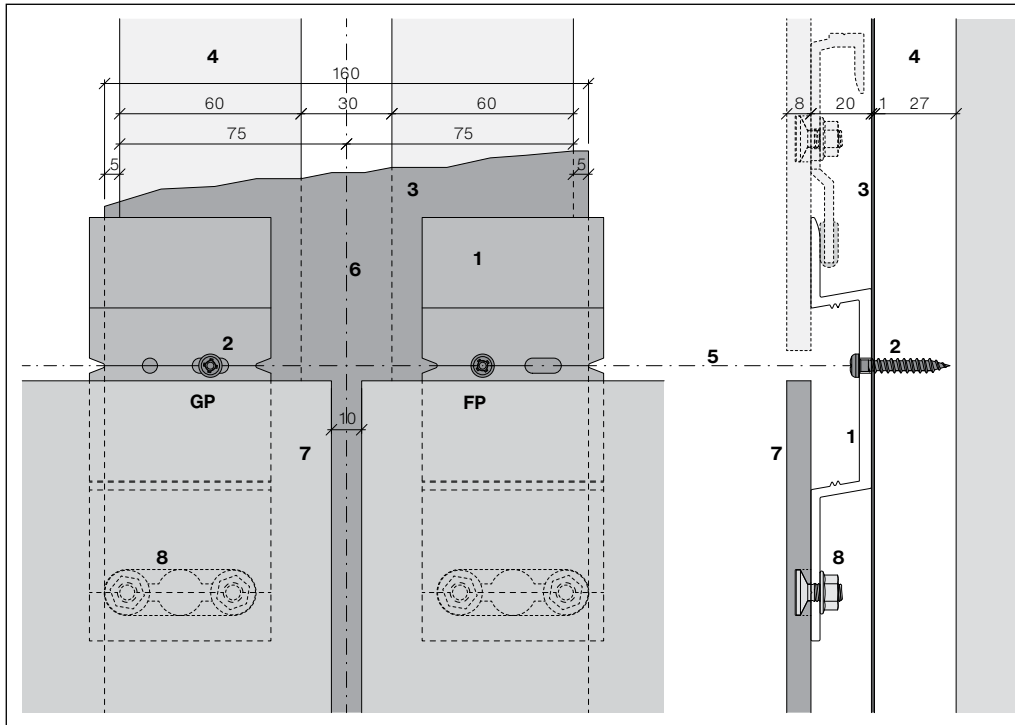
- 1 S8 U-klampe
- 2 SR2 S8-skruer, 4,8×30 mm
- 3 EPDM-tape S8 70 mm
- 4 Støttelamel, lodret, 27×60 mm
- 5 Vandret akse

Fastgørelse: 2 SR2 S8-skruer, 4,8×30 mm pr. U-klampe

Montage af U-klamper ved lodret dilatationsfuge

- 1 S8 U-klampe
- 2 SR2 S8-skruer, 4,8×30 mm
- 3 EPDM-fugetape S8 160 mm
- 4 Støttelamel, lodret, 27×60 mm
- 5 Vandret akse
- 6 Lodret akse

Fastgørelse: 2 SR2 S8-skruer, 4,8×30 mm pr. U-klampe

Montering af Omega-klampen ved den lodrette dilatationsfuge

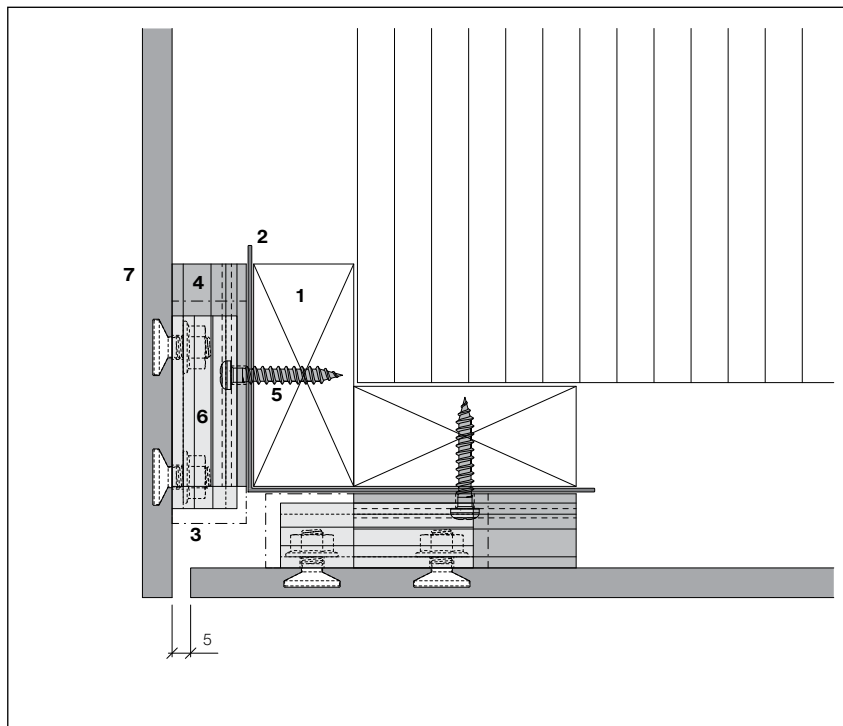
- 1 Omega S8 Pro klampe
- 2 SR2 S8-skruer, 4,8×30 mm
- 3 EPDM-fugetape S8 160 mm
- 4 Støttelamel, lodret, 2× 27×60 mm
- 5 Vandret akse
- 6 Lodret akse
- 7 Largo-plade 8 mm
- 8 Sigma 8 Pro systemanker

Fastgørelse af venstre omega-klampe: 1 skrue SR2 S8, 4,8 × 30 mm ind i det aflange hul

[GP=SP=glidepunkt]

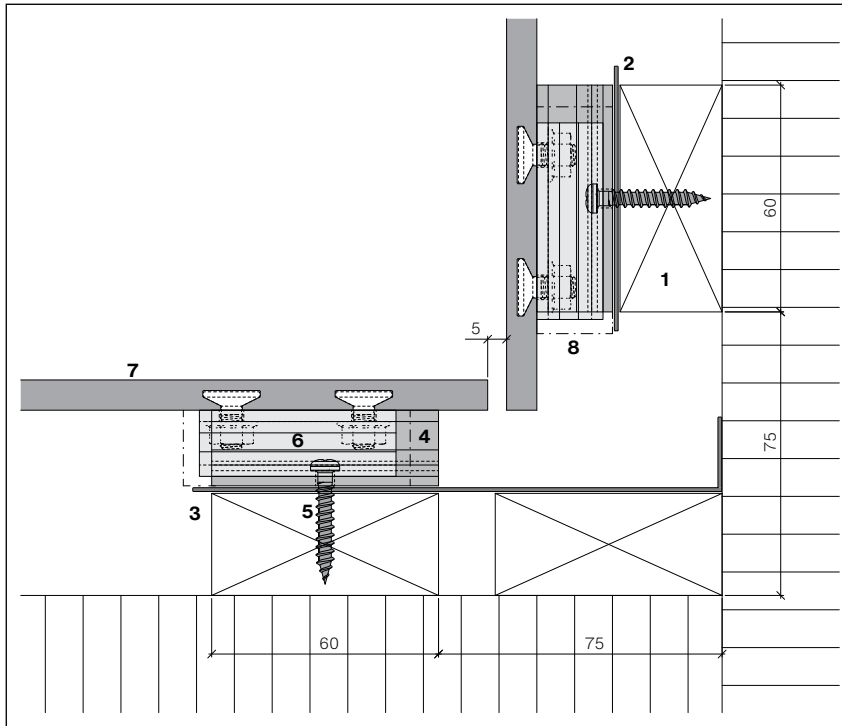
Fastgørelse af højre Omega-klampe: 1 skrue SR2 S8, 4,8 × 30 mm ind i det runde hul [FP=Fikspunkt]

Udvendigt hjørne



Placeringen af hjørnestøttelamellerne afhænger af den lodrette samlingsopretning

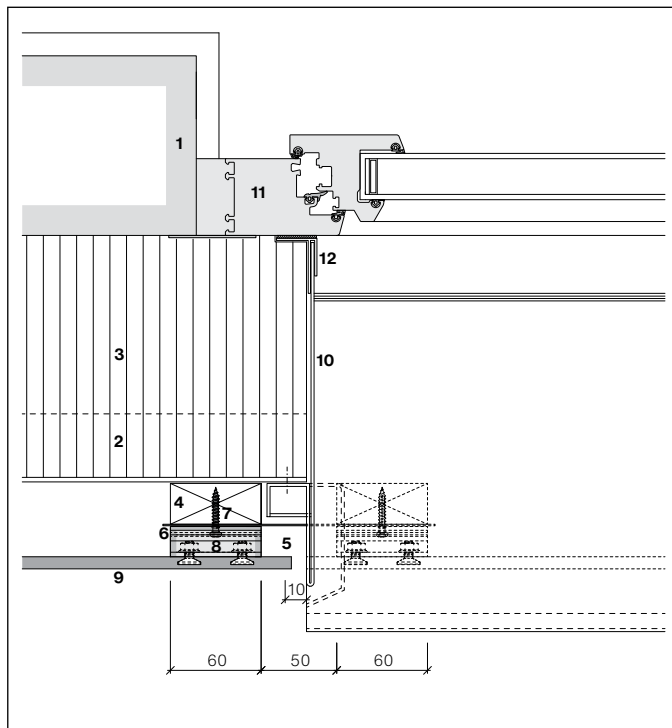
Montér U-klampe på lamelopretningen med to SR2 S8, 4,8 × 30 mm skruer hver.

Indvendigt hjørne

- 1 Støttelamel, lodret, 27×60 mm
- 2 EPDM-tape S8 70 mm
- 3 EPDM-fugetape S8 160 mm
- 4 S8 U-klampe
- 5 SR2 S8-skruer, 4,8×30 mm
- 6 S8 Pro-krogklampe
- 7 Largo-plade 8 mm
- 8 Placer Omega-klampe S8 Pro (stiplet linje)

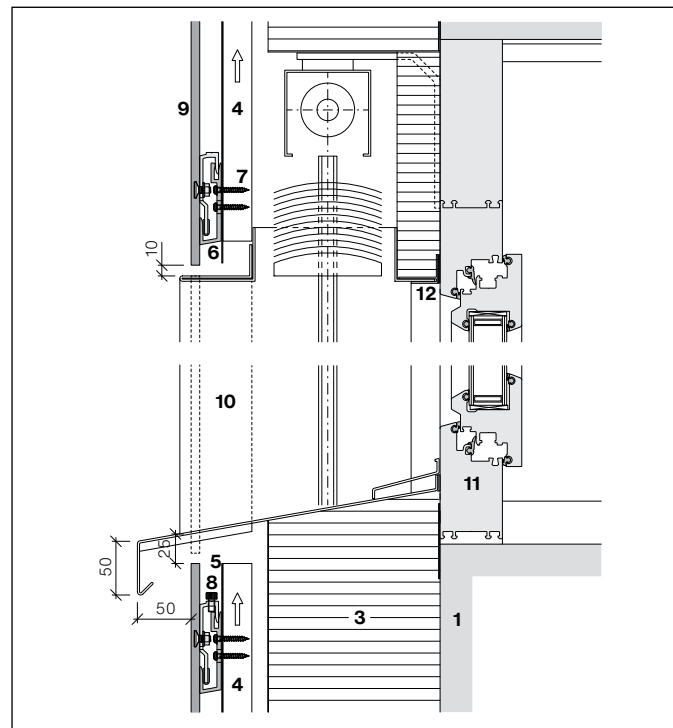
Montér U-klampe på lamelopretningen med to SR2 S8, 4,8 × 30 mm skruer hver.
Placér en ekstra 27×60 mm lamel i det indvendige hjørne.

Vinduesramme, vandret sektion



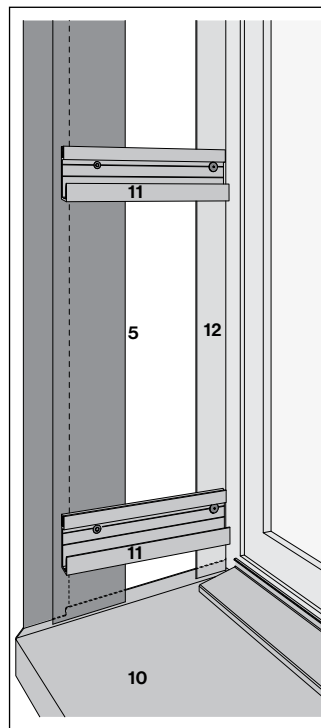
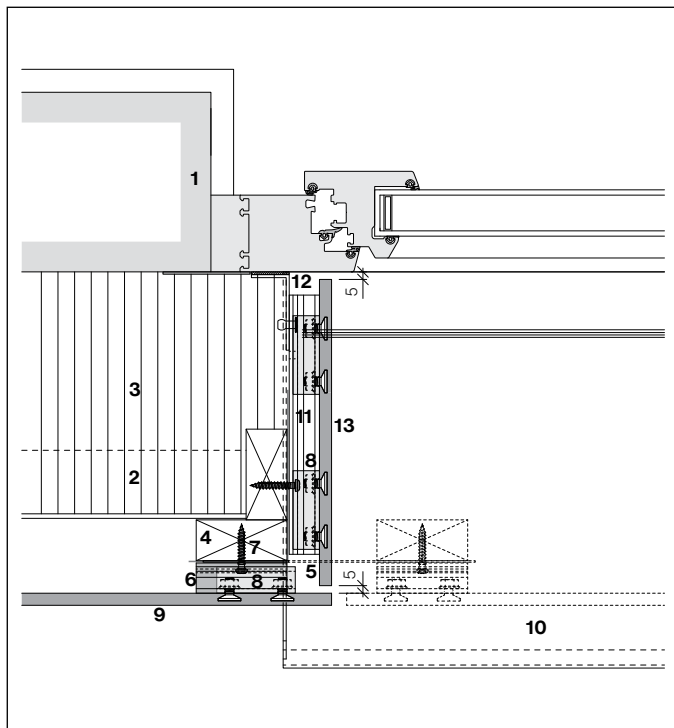
- | | |
|----------------------------------|---------------------------------|
| 1 Underlag, bærende konstruktion | 4 Støttelamel, lodret, 27×60 mm |
| 2 Underkonstruktion | 5 EPDM-fugetape S8 180 mm |
| 3 Varmeisolering | 6 S8 U-klampe |

Vinduesramme, lodret sektion



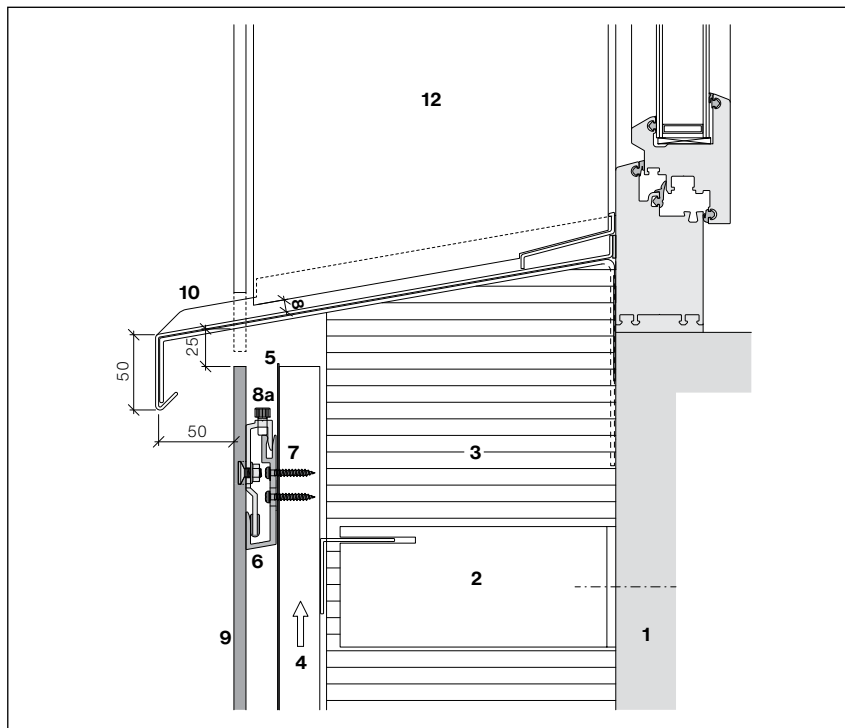
- | | |
|-------------------------------------|-------------------------|
| 7 SR2 S8-skruer, 4,8×30 mm | 10 Ramme |
| 8 S8 Pro-krogklampe (med justering) | 11 Vindue |
| 9 Largo-plade 8 mm | 12 F-profil med tætning |

Vindueskarm

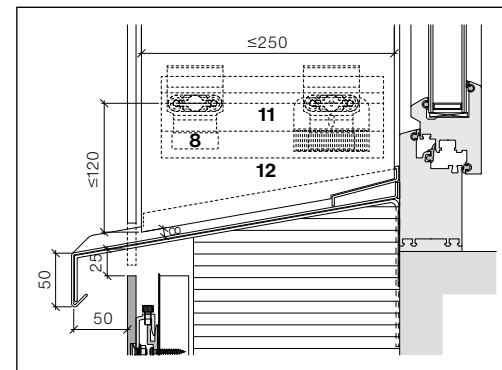


- 1 Underlag, bærende konstruktion
- 2 Underkonstruktion
- 3 Varmeisolering
- 4 Støttelamel, lodret, 27×60 mm
- 5 EPDM-fugetape S8 180 mm
- 6 S8 U-klampe
- 7 SR2 S8-skruer, 4,8×30 mm
- 8 S8 Pro-krogklampe
- 9 Largo-plade 8 mm
- 10 Sålbænk
- 11 U-profilstang S8, sortanodiseret, skåret og forboret Ø5 mm (stænger 3 m hver, standardproduktserie)
- 12 Alu-vinkel 60×20×2 mm med tætning
- 13 Largo vindueskarmpanel

Vindueskarm

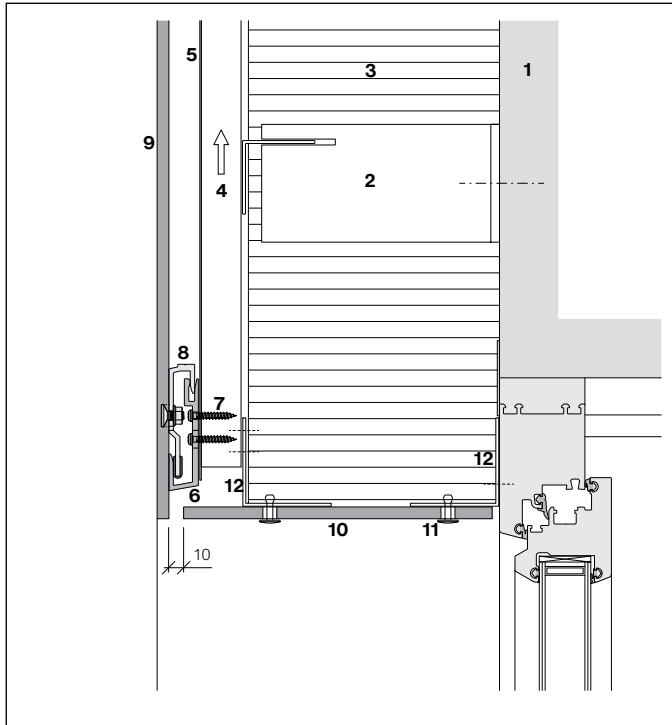


Afstanden på 20 mm skal overholdes nøje!
Samlingen mellem vinduesrammen og vindueskarmen er 8 mm.



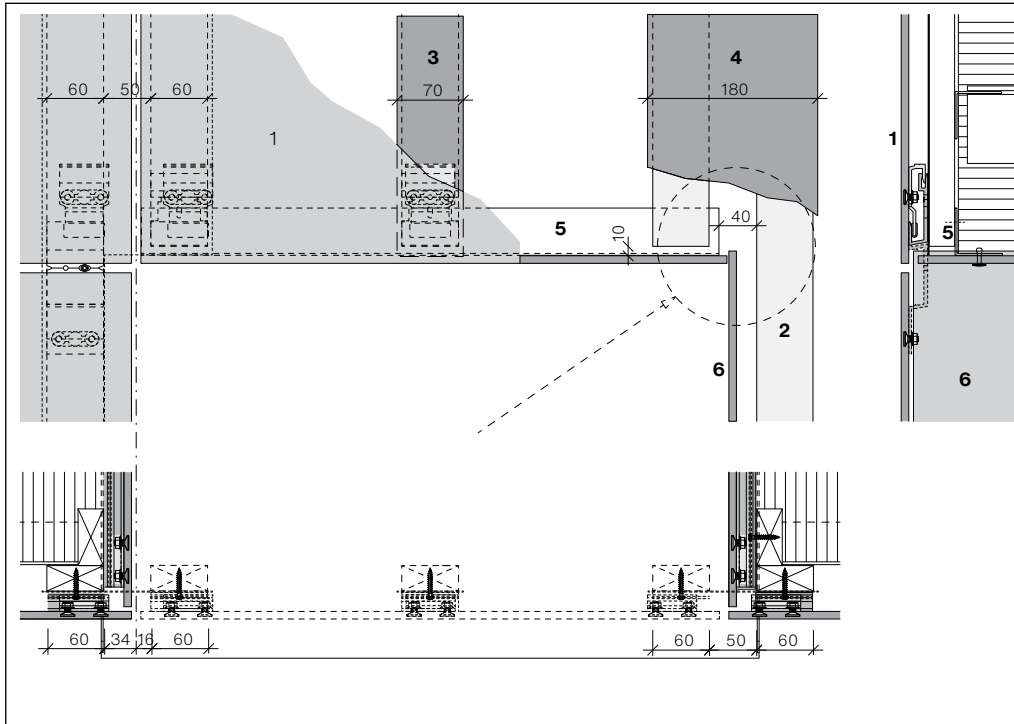
Den maksimale lodrette monteringsafstand på 100 mm kan øges til 120 mm ved vinduesrammen. Ved vinduesrammebredder over 250 mm skal de nederste ophængspunkter forskydes i højden.

- 1 Underlag, bærende konstruktion
- 2 Underkonstruktion
- 3 Varmeisolerung
- 4 Støttelamel, lodret, 27×60 mm
- 5 EPDM-fugetape S8
- 6 S8 U-klampe
- 7 SR2 S8-skruer, 4,8×30 mm
- 8 S8 Pro-krogklampe (8a med justering)
- 9 Largo-plade 8 mm
- 10 Sålbænk
- 11 U-profilstang S8, sortanodiseret,
- 12 Largo vinduesrammepanel

Overligger

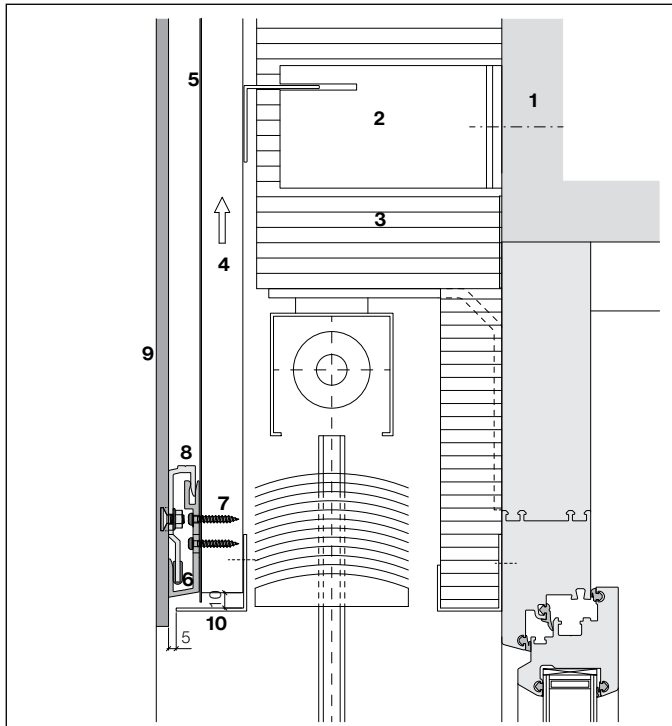
- 1 Underlag, bærende konstruktion
- 2 Underkonstruktion
- 3 Varmeisolering
- 4 Støttelamel, lodret, 27×60 mm
- 5 EPDM-fugetape S8
- 6 S8 U-klampe
- 7 SR2 S8-skruer, 4,8×30 mm
- 8 S8 Pro-krogklampe
- 9 Largo-plade 8 mm
- 10 Largo overliggerpanel 8 mm, fastgørelse er synlig, med fiks- og glidepunkter
- 11 Facadenitte AIMg, 4,0×18-K15, fastgørelse med anker og glidepunkter
- 12 Aluminiumsvinkel

Underkonstruktion til overligger



- 1 Largo-panel 8 mm
- 2 Støttelamel, lodret, 27×60 mm
- 3 EPDM-tape S8 70 mm
- 4 EPDM-fugetape S8 180 mm
- 5 Aluminiumsvinkel
- 6 Largo vinduesrammepanel 8 mm

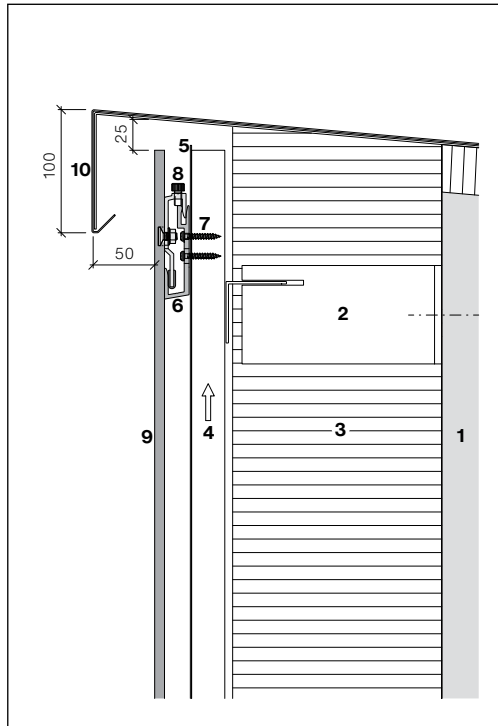
For at vinduesrammen kan hænges op, skal overliggerens underkonstruktion have en afstand på 40 mm fra vinduesrammens underkonstruktion.

Overligger med blændkappe

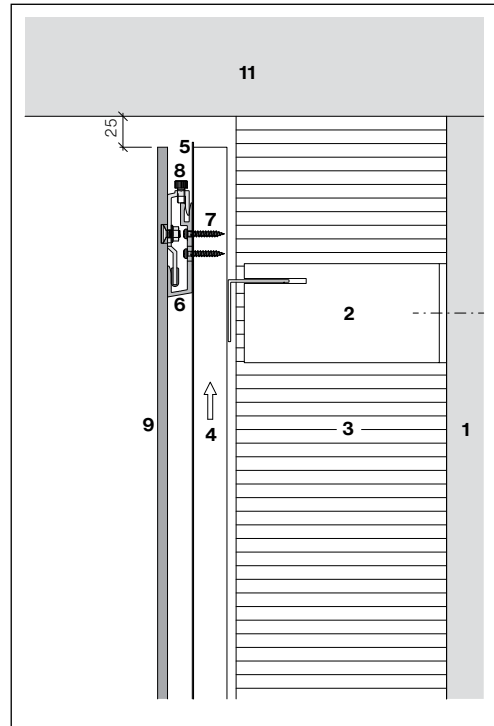
- 1 Underlag, bærende konstruktion
- 2 Underkonstruktion
- 3 Varmeisolering
- 4 Støttelamel, lodret, 27×60 mm
- 5 EPDM-fugetape S8
- 6 S8 U-klampe
- 7 SR2 S8-skruer, 4,8×30 mm
- 8 S8 Pro-krogklampe
- 9 Largo-plade 8 mm
- 10 Aluminiumforstærkningsprofil, overfladebehandlet

Version med U-klamper, monteret på lameller

Tagkant



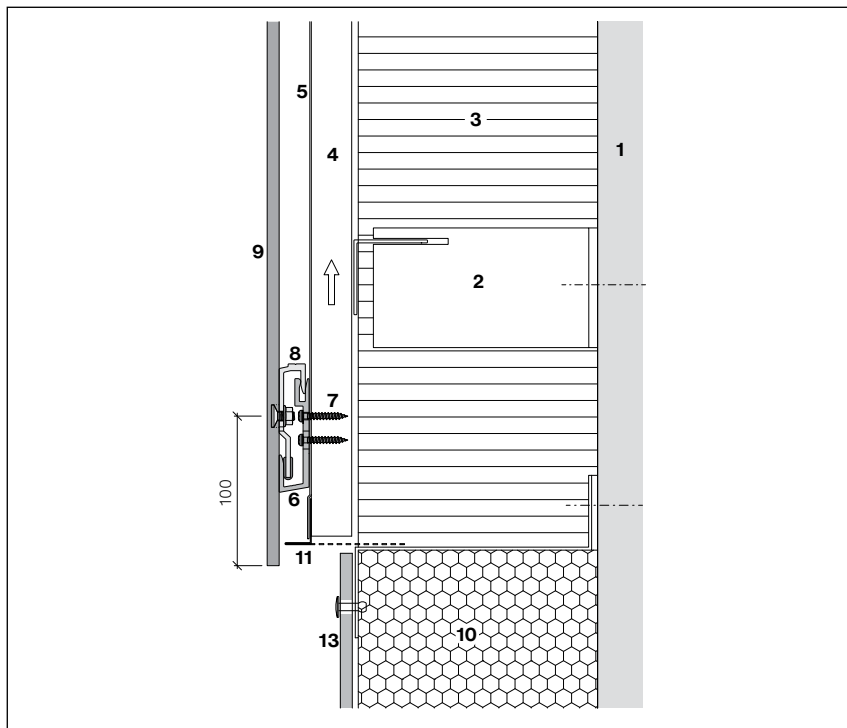
Tagkantafslutning



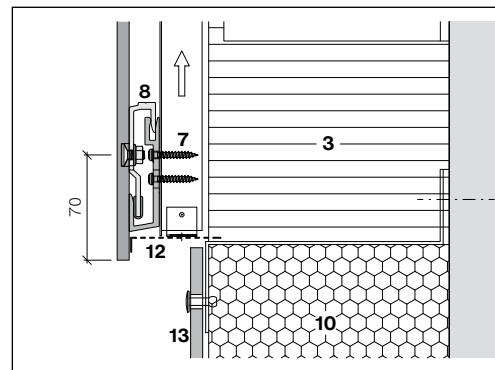
Samling ved forskalling

- 1 Underlag, bærende konstruktion
- 2 Underkonstruktion
- 3 Varmeisolering
- 4 Støttelamel, lodret, 27×60 mm
- 5 EPDM-fugetape S8
- 6 S8 U-klampe
- 7 SR2 S8-skruer, 4,8×30 mm
- 8 S8 Pro-krogklampe (med justering)
- 9 Largo-plade 8 mm
- 10 Tagkantafdækning
- 11 Forskalling

Afstanden på 20 mm skal overholdes nøje!

Sokkelløsning

Den lodrette nederste kantafstand skal være 100 mm ved anvendelse af den delvist perforerede S8 ventilationsprofil.



Designløsningsvariant med ventilationsprofil, på stedet, med lodret marginafstand på 70 mm (standard).

- 1 Underlag, bærende konstruktion
- 2 Underkonstruktion
- 3 Varmeisolering
- 4 Støttelamel, lodret, 27×60 mm
- 5 EPDM-tape/fugetape S8
- 6 S8 U-klampe
- 7 SR2 S8-skrue, 4,8×30 mm
- 8 S8 Pro-krogklampe
- 9 Largo-plade 8 mm
- 10 Perimeterisolering
- 11 Ventilationsprofil S8
- 12 Ventilationsprofil, på stedet
- 13 Bundpanel (konstruktionspanel Plus/Largo)

Letmetal-underkonstruktions-bæreprøfer

Underkonstruktionen skal være lige så høj som bygningsetagen: profillængde maks. 3 m (tykkelse $\geq 2,0$ mm). En T-profil på min. 140×45×2 mm og til mellemstøtten en vinkelprofil på min. 45×45×2 mm er påkrævet under det sted, hvor pladerne mødes.

Underkonstruktion af stål

Stålprofiler, galvaniseret stål S 235 eller Inox V2A. Længden af profilerne i et lodret konstruktion må ikke overstige 6 m (tykkelse $\geq 1,5$ mm). Ved pladernes indbyrdes samlinger anvendes min. 140 mm profil og 45 mm profil til mellemunderstøtninger.

Sammenføjning af individuelle plader, ud over hvor vandrette eller også lodrette understøtninger/bæreprøfer mødes, kan føre til ukontrollerede begrænsninger uafhængigt af en underkonstruktion af stål eller let metal.

Metalliske materialers kompatibilitet

Anodiseringen af klamperne fungerer som et adskillende lag for samlingen på stålunderkonstruktioner. Ved underkonstruktioner af stål skal man være opmærksom på, at borespåner kan forårsage rustdannelse på tredjeparts-komponenter.

Nitte

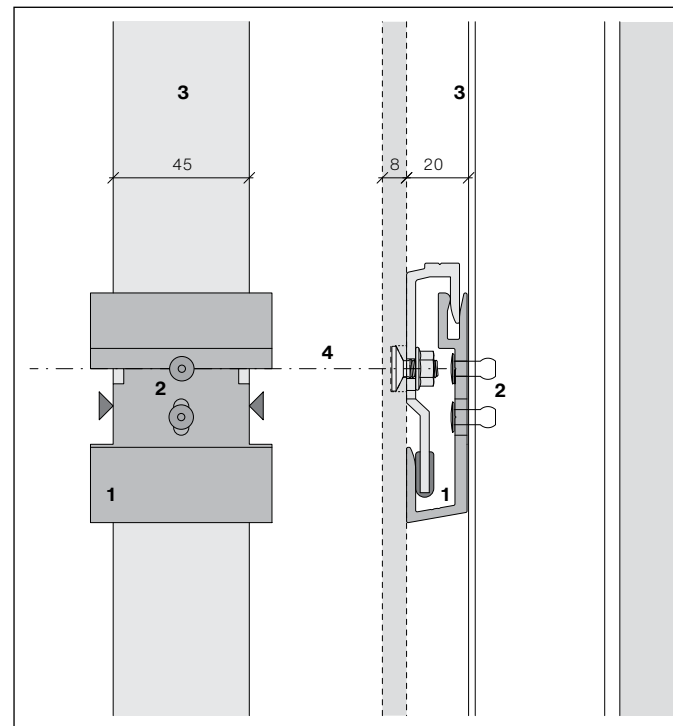
Nitter til underkonstruktioner af aluminium og stål, Inox, nittehoved $\varnothing 9,0$ mm, 4,8×12-K9,0 mm, sort, pulverlakeret gribelængde 5,5-8,0 mm.

Boring i letmetal eller stål

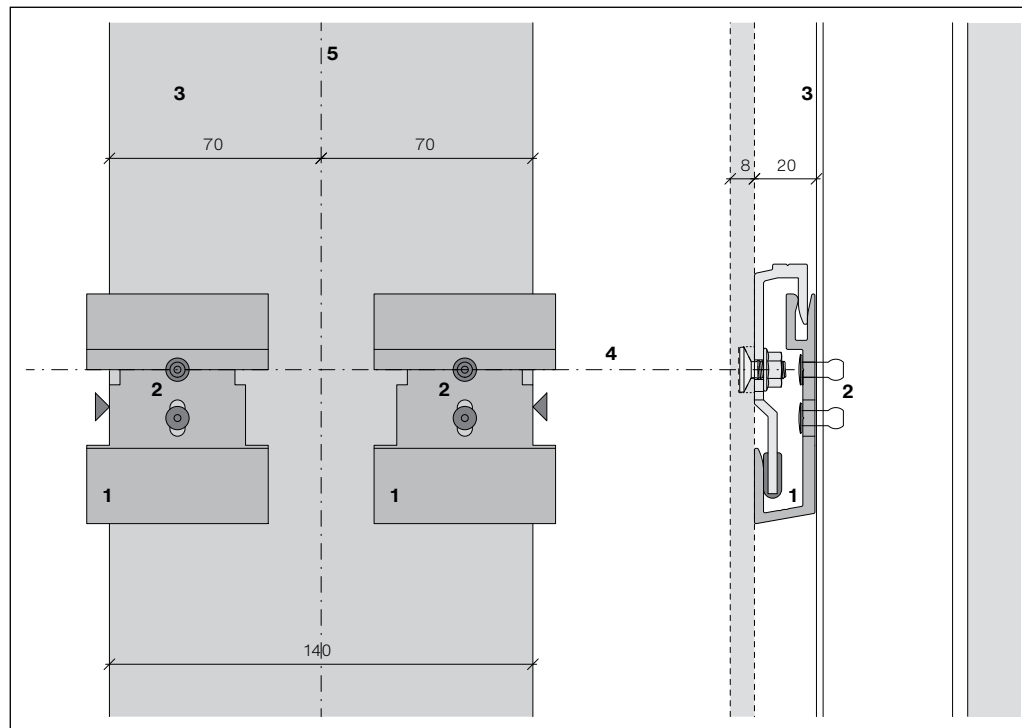
Bor $\varnothing 4,9$ mm.

- 1 S8 U-klampe
- 2 Nitter S8 4,8×12-K9,0 mm
- 3 Støtteprofil, lodret, Alu, 45×45×2 mm
- 4 Vandret akse

Montering af U-klampe på mellemstøtte



Fastgørelse: 2 nitter pr. U-klampe 4,8×12-K9,0 mm
Fjern borespåner fra U-klamper

Montage af U-klamper ved lodrette dilatationsfuger**Bemærkning til Gesipa-AccuBird® blindnitte-drivværktøj**

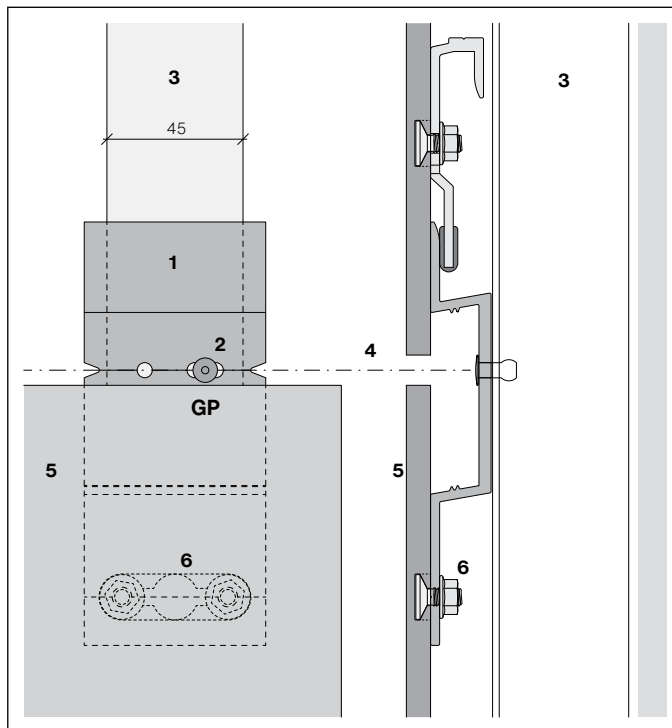
Gesipa-AccuBird® er som standard udstyret med en modtagerbeholder, der kan håndtere afbrækkede nittepropper på op til 65 mm. For nitte-S8 med specialdorn (78 mm) skal modtagerbeholderen forlænges. Dette er muligt ved at indsætte en forlængerdel (28 mm). Den kan bestilles hos Swisspearl.

- 1 S8 U-klampe
- 2 Nitter S8 4,8×12-K9,0 mm
- 3 Støtteprofil, Alu T-profiler×45×2 mm, sort i samlingsområdet
- 4 Vandret akse
- 5 Lodret akse

Fastgørelse: 2 nitter pr. U-klampe S8 4,8×12-K9,0 mm

Fjern borespåner fra U-klamper

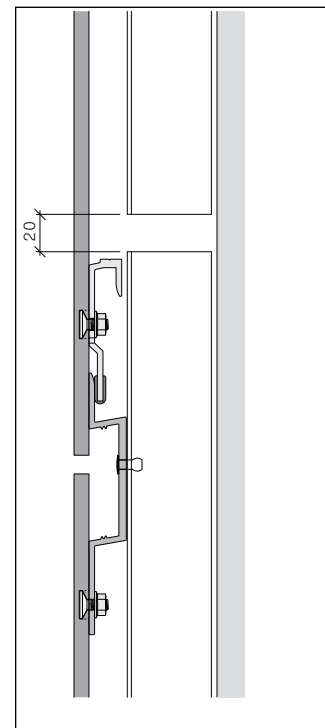
Montering af Omega-klampe på mellemstøtte



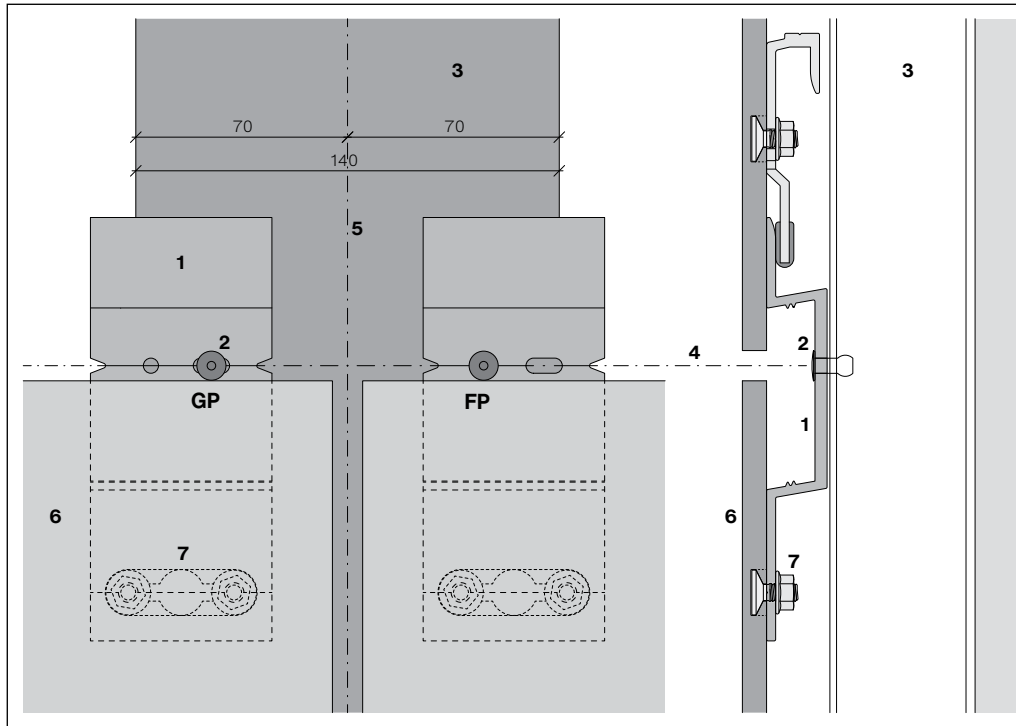
- 1 Omega S8 Pro klampe
- 2 Nitter S8 4,8×12-K9,0 mm
- 3 Støtteprofil, Alu 45×45×2 mm
- 4 Vandret akse
- 5 Largo-plade 8 mm
- 6 Sigma 8 Pro systemanker

Fastgørelse: 1 Nitte 4,8×12-K9,0 mm ind i det aflange hul
[SP=glidepunkt]

Profilsparation



Samlingerne af lodrette støtteprofiler må kun placeres over Omega-klammerne.

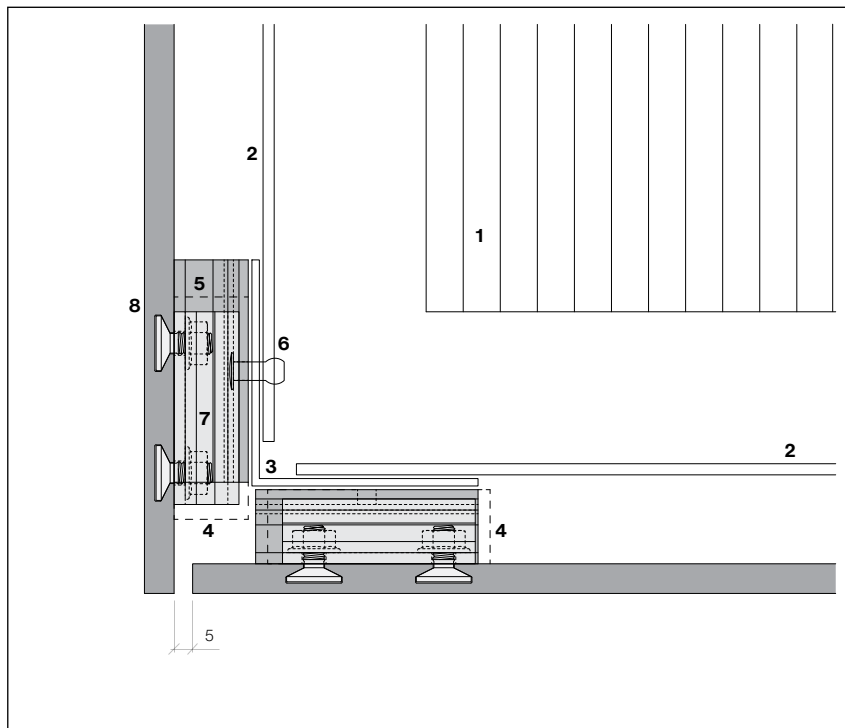
Montering af Omega-klampen ved den lodrette dilatationsfuge

- 1 Omega S8 Pro klampe
- 2 Nitter S8 4,8×12-K9,0 mm
- 3 Støtteprofil, Alu T-profiler×45×2 mm, sort i samlingsområdet, på stedet
- 4 Vandret akse
- 5 Lodret akse
- 6 Largo-plade 8 mm
- 7 Sigma 8 Pro systemanker

Fastgørelse af venstre omega-klampe: 1 Nitter 4,8×12-K9,0 mm ind i det aflange hul [SP=glidepunkt]

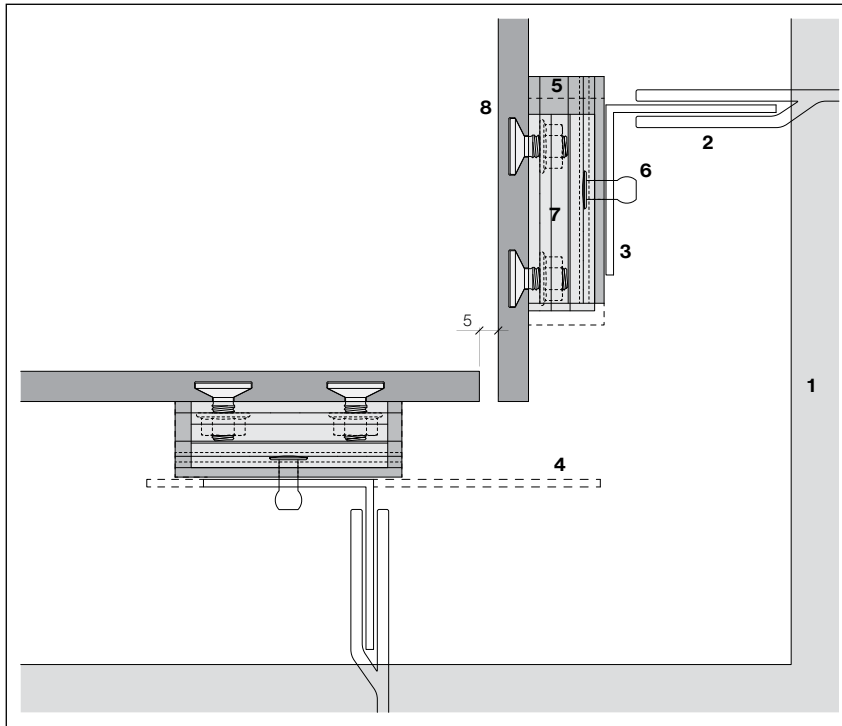
Fastgørelse af højre Omega-klampe: 1 Nitter 4,8×12-K9,0 mm ind i det runde hul [FP=Fikspunkt]

Udvendigt hjørne



- 1 Varmeisolering
- 2 Hjørneprofilholder med termisk adskillelse
- 3 Alu-vinkel 60×60×2 mm
- 4 Placér Omega-klampe S8 Pro, stiplede linje
- 5 S8 U-klampe
- 6 Nitter S8 4,8×12-K9,0 mm
- 7 S8 Pro-krogklampe
- 8 Largo-plade 8 mm

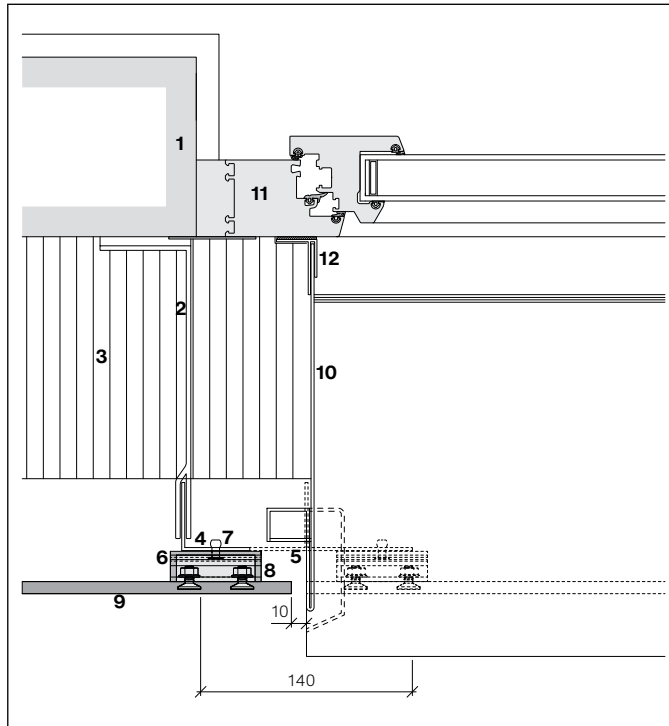
Montér U-klamper på profilopretningen med 2 nitter S8 4,8×12-K9,0 mm hver.

Indvendigt hjørne

- 1 Varmeisolering
- 2 Konsoller med termisk adskillelse
- 3 Støtteprofil, Alu 45×45×2 mm
- 4 Valgfri T-profil (lodret samling med bagbeklædning), sort i samlingsområdet
- 5 S8 U-klampe
- 6 Nitter S8 4,8×12-K9,0 mm
- 7 S8 Pro-krogklampe
- 8 Largo-plade 8 mm

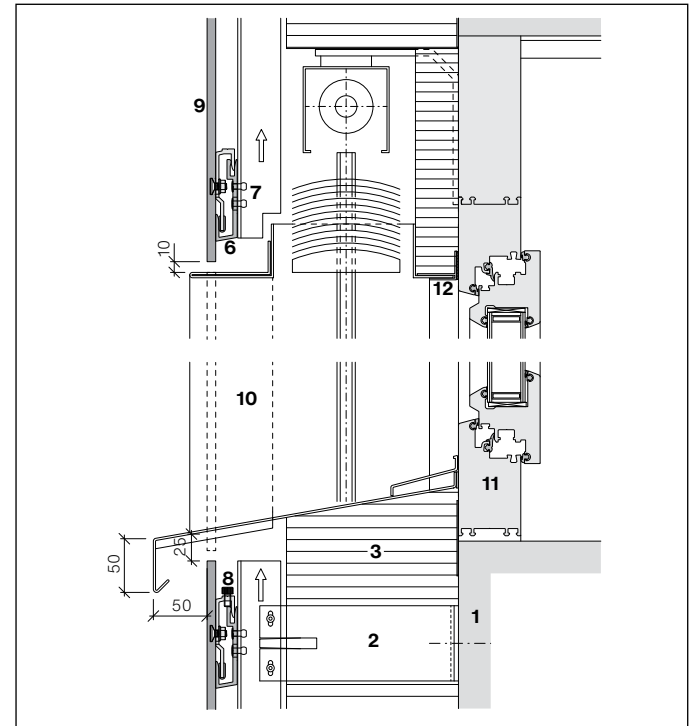
Monter U-klamper på profilopretningen med 2 nitter S8 4,8×12-K9,0 mm hver.

Vinduesramme, vandret sektion



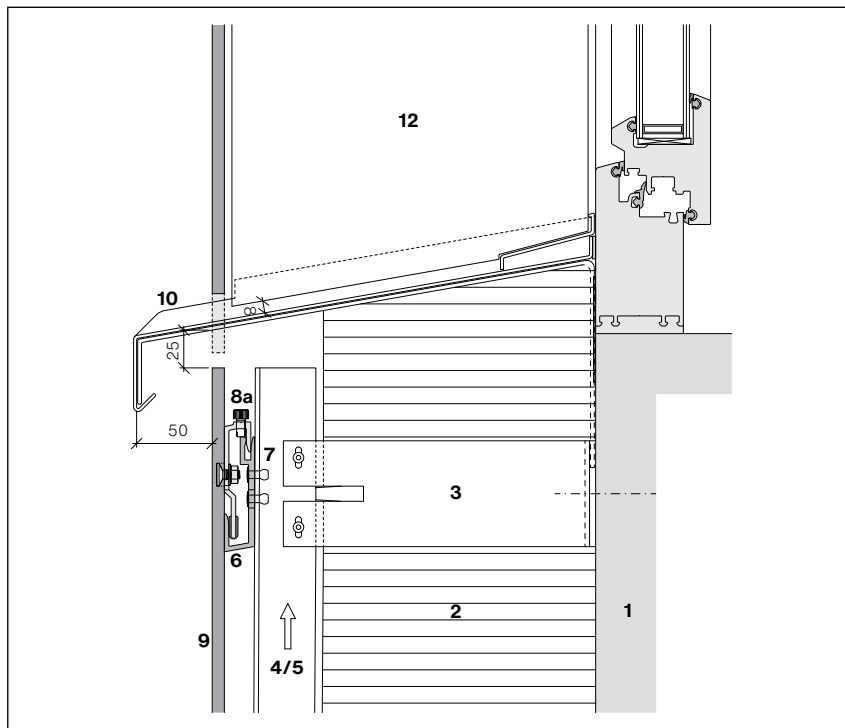
- | | |
|----------------------------------|--|
| 1 Underlag, bærende konstruktion | 4 Støtteprofil, Alu 45×45×2 mm |
| 2 Underkonstruktion | 5 Støtteprofil, Alu T-profiler×45×2 mm, sort i samlingsområdet |
| 3 Varmeisolering | |

Vinduesramme, lodret sektion

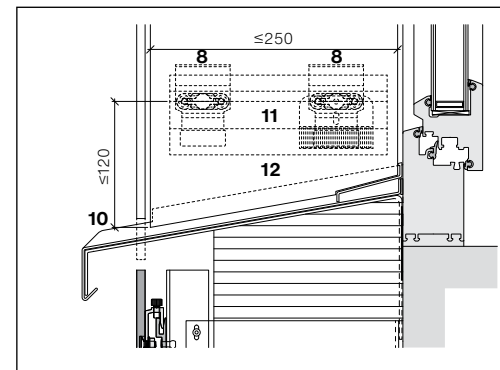


- | | |
|-------------------------------------|-------------------------|
| 6 S8 U-klampe | 9 Largo-plade 8 mm |
| 7 Nitter S8 4,8×12-K9,0 mm | 10 Ramme |
| 8 S8 Pro-krogklampe (med justering) | 11 Vindue |
| | 12 F-profil med tætning |

Vindueskarm

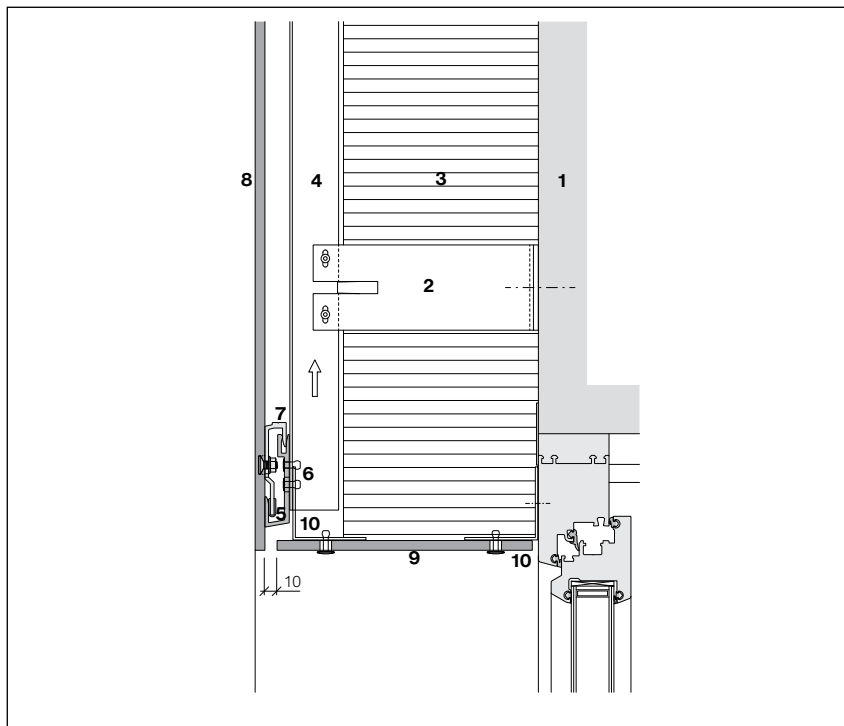


Afstanden på 20 mm skal overholdes nøje!
Samlingen mellem vinduesrammen og vindueskarmen er 8 mm.



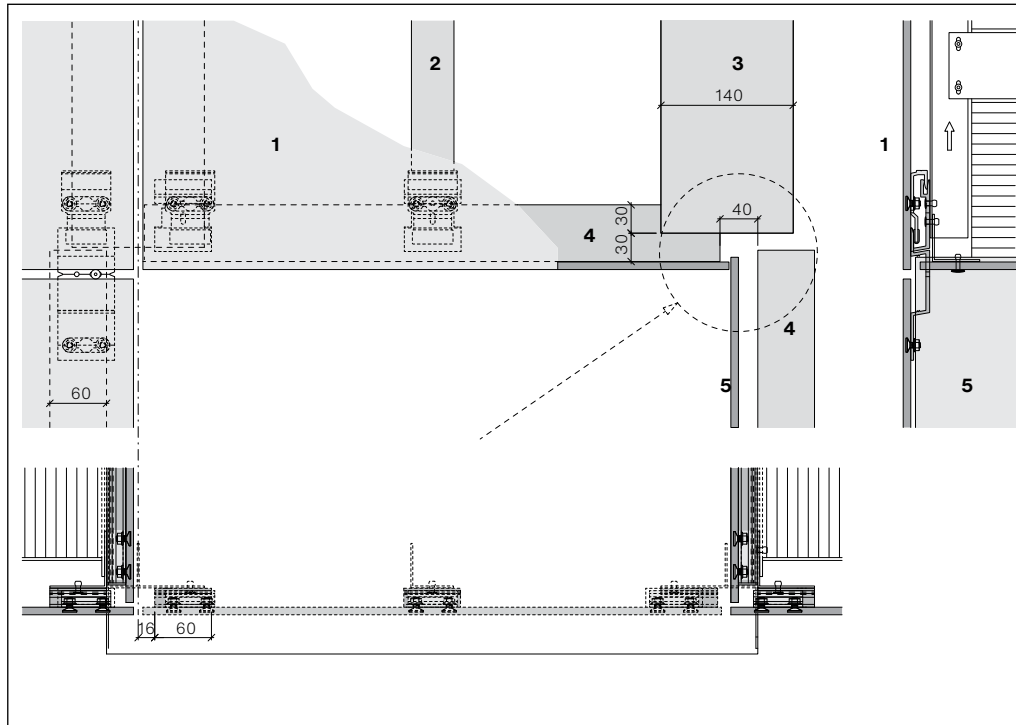
Den maksimale lodrette afstand på 100 mm kan øges til 120 mm ved vinduesrammen. Ved vinduesrammebredder over 250 mm skal de nederste ophængspunkter forskydes.

- 1 Underlag, bærende konstruktion
- 2 Varmeisolering
- 3 Konsoller med termisk adskillelse
- 4 Lodret støtteprofil - T-profil, sort i samlingsområdet
- 5 Støtteprofil, Alu 45×45×2 mm
- 6 S8 U-klampe
- 7 Nitter S8 4,8×12-K9,0 mm
- 8 S8 Pro-krogklampe (8a med justering)
- 9 Largo-plade 8 mm
- 10 Sålbenk
- 11 U-profilstang S8, sortanodiseret,
- 12 Largo vinduesrammepanel

Overligger

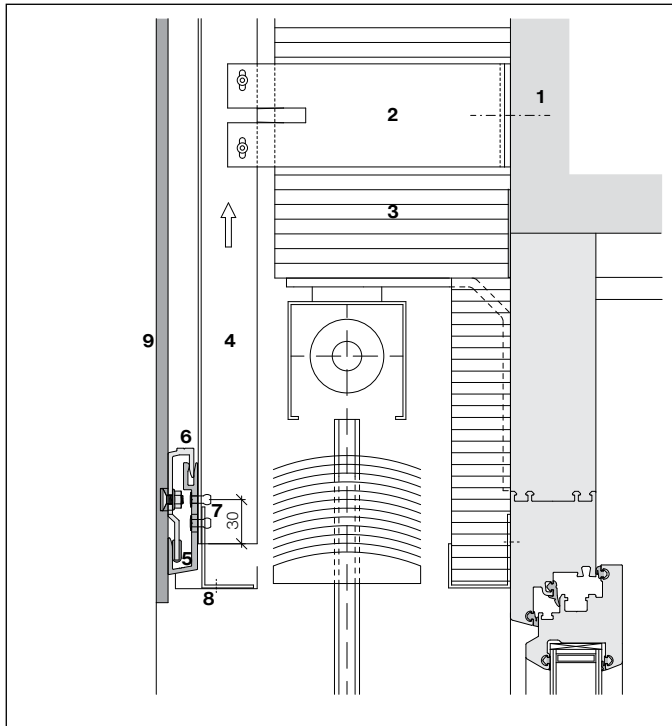
- 1 Underlag, bærende konstruktion
- 2 Konsoller med termisk adskillelse
- 3 Varmeisolering
- 4 Lodret støtteprofil
sort i samlingsområdet
- 5 S8 U-klampe
- 6 Nitter S8 4,8×12-K9,0 mm
- 7 S8 Pro-krogklampe
- 8 Largo-plade 8 mm
- 9 Largo overliggerpanel 8 mm
(anker- og glidepunkter)
- 10 Alu-vinkel 60×60×2 mm

Underkonstruktion til overligger



- 1 Largo-panel 8 mm
- 2 Støtteprofil, Alu 45×45×2 mm
- 3 Alu-støtte T-profiler 140×45×2 mm
- 4 Alu-vinkel 60×60×2 mm
- 5 Largo vinduesrammepanel 8 mm

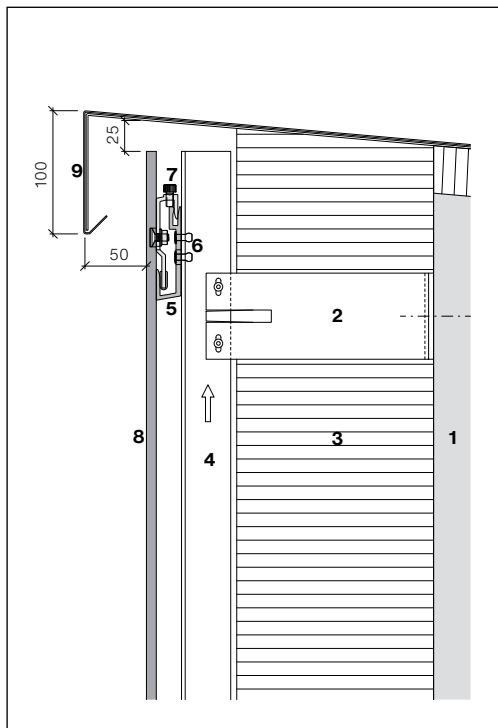
For at kunne ophænge vinduesrammen skal overliggerens underkonstruktion have en afstand på 40 mm fra vinduesrammens underkonstruktion.

Overligger med blænder

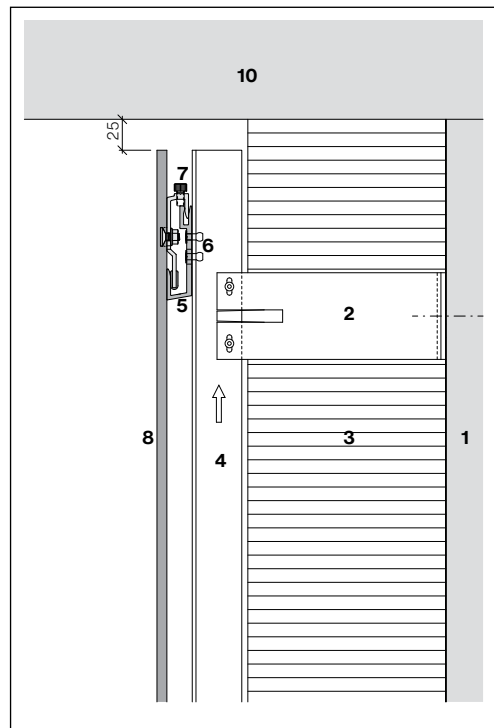
- 1 Underlag, bærende konstruktion
- 2 Konsoller med termisk adskillelse
- 3 Varmeisolering
- 4 Lodret støtteprofil, sort i samlingsområdet
- 5 S8 U-klampe
- 6 S8 Pro-krogklampe
- 7 Nitter S8 4,8×12-K9,0 mm
- 8 Monteringsprofil med kant
- 9 Largo-plade 8 mm

Version med U-klamper, monteret på profiler

Tagkant



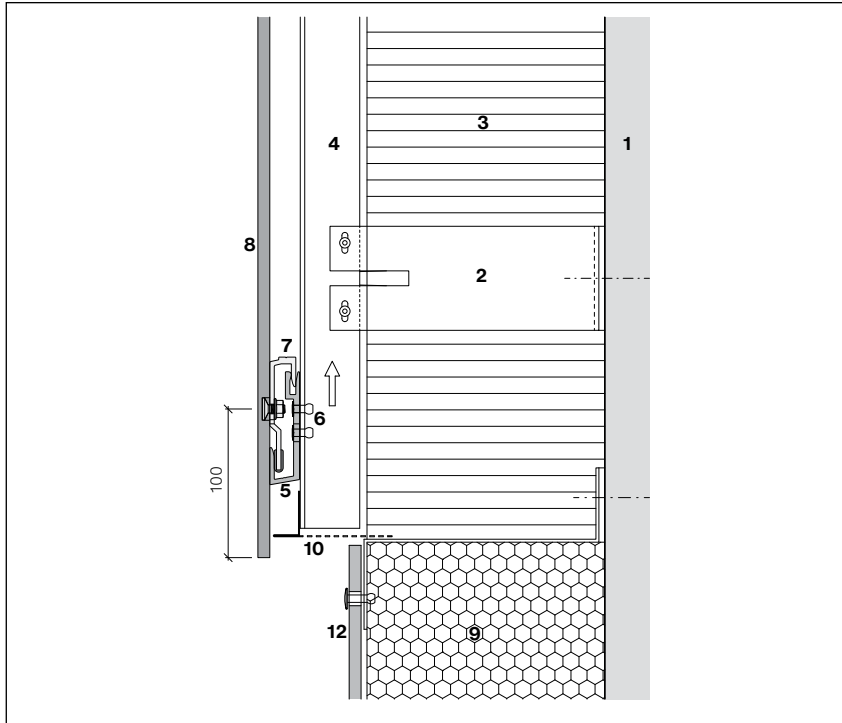
Tagkantafslutning



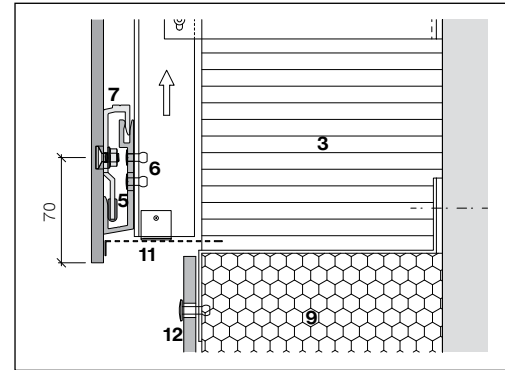
Samling ved forskalling

- 1 Underlag, bærende konstruktion
- 2 Konsol med termisk adskillelse
- 3 Varmeisolering
- 4 Lodret støtteprofil, sort i samlingssområdet
- 5 S8 U-klampe
- 6 Nitter S8 4,8x12-K9,0 mm
- 7 S8 Pro-krogklampe med justering
- 8 Largo-plade 8 mm
- 9 Tagkantafdækning
- 10 Forskalling

Afstanden på 20 mm skal overholdes nøje!

Sokkelløsning

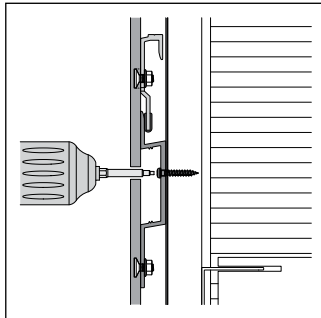
Ved anvendelse af den delvist perforerede ventilationsprofil skal den lodrette kantafstand være 100 mm.



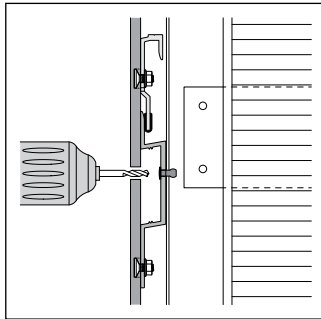
Designløsningsvariant med ventilationsprofil, på stedet, med lodret marginafstand på 70 mm (standard).

- 1 Underlag, bærende konstruktion
- 2 Konsol med termisk adskillelse
- 3 Varmeisolering
- 4 Lodret støtteprofil, sort i samlingsområdet
- 5 S8 U-klampe
- 6 Nitter S8 4,8×12-K9,0 mm
- 7 S8 Pro-krogklampe
- 8 Largo-plade 8 mm
- 9 Perimeterisolering
- 10 Ventilationsprofil S8
- 11 Ventilationsprofil, på stedet
- 12 Bundpanel (konstruktionspanel) Plus/Largo)

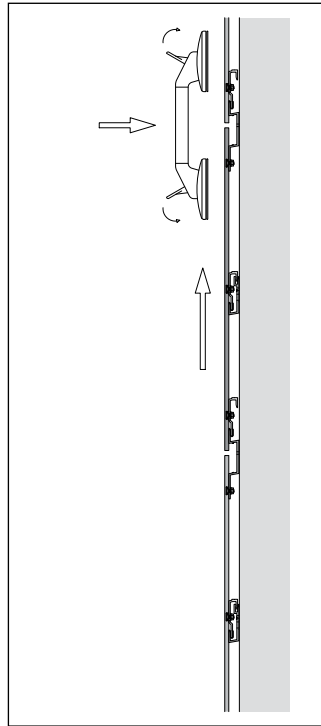
Arbejdsgang for eftermontering eller udskiftning af Sigma 8 Pro-plader



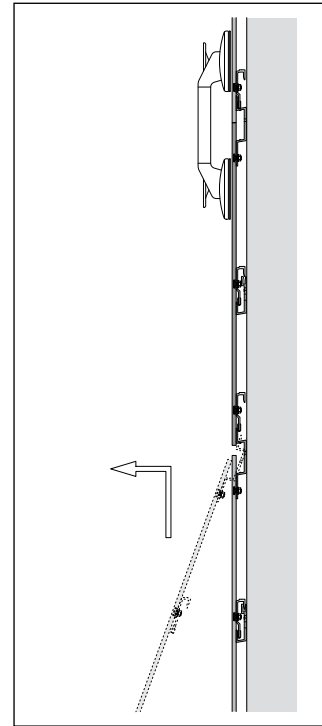
Ved underkonstruktion af træ løsnes skrueerne



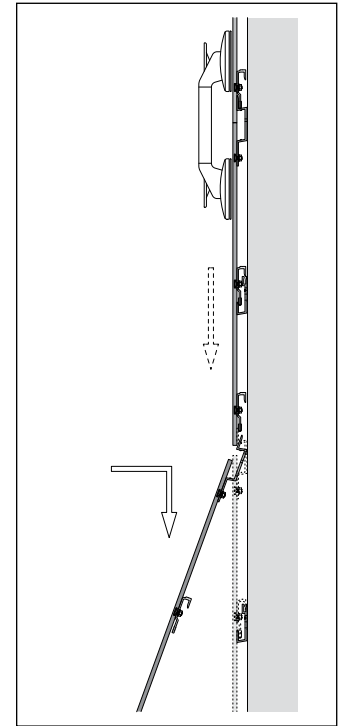
Ved underkonstruktion af metal udbores nitterne



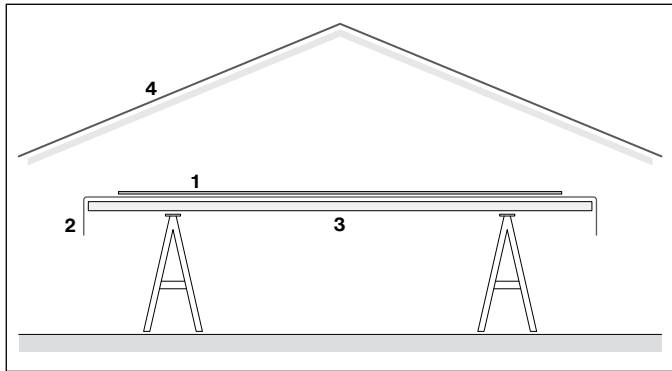
Løft pladen over hele samlingshøjden, og fastgør det med sugekliften.



Løft den defekte plade, og tag den af.



Fastgør det nye plade, fastgør og nulstil toppladen. Fremgangsmåden er den samme for stilladsankre.

Indretning af arbejdsstedet

Der skal være en beskyttet arbejdsplads til klampemontering. For at undgå skader på den synlige side af pladens overflade skal arbejdsbordet være udstyret med et beskyttende lag.

- 1 Largo-panel 8 mm
- 2 Beskyttende lag
- 3 Arbejdsbord
- 4 Beskyttelsestag

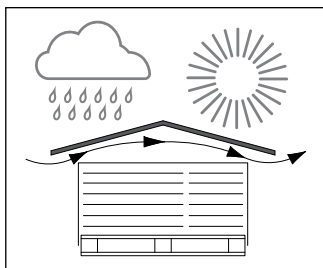
Midlertidig opbevaring på byggepladsen

Under transport og opbevaring (mellemlager, byggeplads) skal pladerne beskyttes mod beskadigelse, sol, fugt og snavs.

Afdækningen (ved levering fra fabrikken) er beregnet til transport og er ikke beskyttet mod fugt på byggepladsen

Dæk stablen af plader

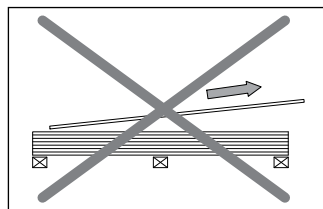
Afdækningsmaterialer (presenninger) skal anvendes på en sådan måde, at ventilation af stakken af plader garanteres.



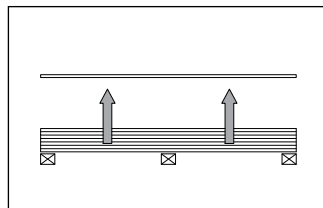
Beskyt stablerne mod fugt og direkte sollys under et tag eller dækket med en presenning. Beskyttelsesfilmen alene er ikke nok.

Stabling af plader på byggeplads

- Plader skal stables vandret og på palle
- Hver stabel må ikke være højere end 500 mm.
- Der skal placeres beskyttelsesfilm mellem hvert pladelag
- Maks. 4 stabler i højden (forudsat at pladedimension muliggør dette)



Pladerne skal løftes af stablen, ikke trækkes.



Løft vertikalt.

Brug af tilbehør

Anvendelse og korrekt montering af originalt tilbehør fra Swisspearl garanterer fejlfri funktion.

Retningslinjer

De relevante ulykkesforebyggende foranstaltninger for at undgå personskader og materielle skader skal følges nøje.

Der er risiko for personskade under transport og montering

Under transport, opbevaring og monteringsarbejde skal der tages alle forholdsregler for at undgå risiko for personskade, tingsskade og følgeskader på grund af forkert montering. Der skal bæres passende arbejdstøj, arbejdshandsker og sikkerhedsfodtøj.

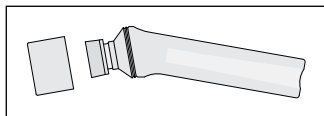
De paneler, der er bundtet i paller, må kun flyttes, hvis pladerne er korrekt fastgjort med låseelementer.

Der er risiko for personskade, hvis pladerne ikke er fastgjort.

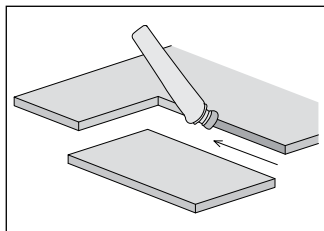
For at undgå personskader og materielle skader skal pladerne altid monteres på en sådan måde, at de ikke kan løsne sig og falde af. Retningslinjerne for montering af Swisspearl skal overholdes nøje. I nogle tilfælde skal der tages yderligere forholdsregler i overensstemmelse med de regler, der er angivet i samlevejeledningen.

Arbejde med fibercementprodukter

Hvis der skal arbejdes med fibercementplader på byggepladsen, skal der anvendes udstyr, som ikke danner fint støv eller som suger det af. Kontakt Teknisk Afd. hos Swisspearl, hvis du har spørgsmål eller er i tvivl.

LUKO i påføringsflaske

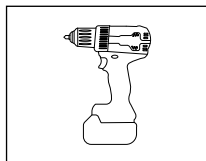
Luko håndapplikatoren er fyldt med et frostbestandigt værktøj til kantimprægnering af tildannede kanter på byggepladsen. Den leveres som tilbehør uden beregning.



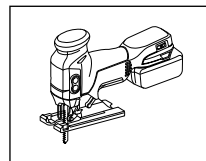
Plader der opskæres på mål fra fabrik, leveres med imprægnerede pladekanter. Pladekanter der skæres på eget værksted eller på byggeplads, skal imprægneres med LUKO imprægneringsvæske iht. forskrifter. Tør straks Luko af materialets synlige overflade. Sker dette ikke, så kan det ikke fjernes

Klip former og udskæringer

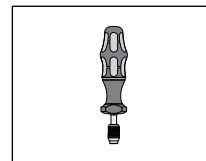
Dyksav med diamantklinge er velegnet til et længere, lige snit. Den skal være udstyret med en industristøvsuger. Styreskinner fås i forskellige længder til et præcist snit. En stiksav eller bajonetsav med en klinge af hårdmetal er velegnet til cirkulære snit.



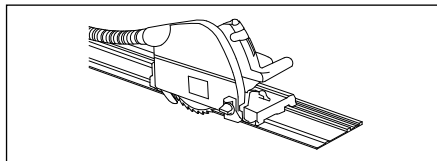
Akku-boremaskine



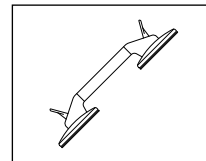
Stiksav



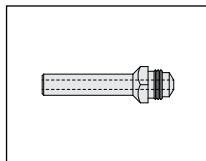
Momentnøgle



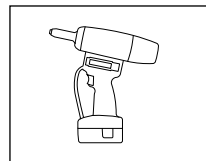
Dykrundsav med styreskinne



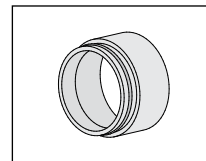
Vakuumhåndtag med silikonesugekopper



Mundstykke S8 til Gesipa AccuBird®



Gesipa nitteapparat AccuBird®



Modtagerbeholder-udvidelse til Gesipa AccuBird®

Rengøring

Ved montage af Largo facadeplade frigøres bore-, skære- og slibestøv samt snavs fra stilladset og de omkringliggende områder til facaden. Disse smudsaflejringer består af grove, sandlignende og fine støvpartikler, som også indeholder kalkforbindelser og påvirkes af fugt og kuldioxid, der omdannes til vandopløseligt calciumkarbonat på kort tid. Hvis den forurenede facade renses kemisk, kan de grove og fine snavspartikler og calciumkarbonatet udtværes på facadens overflade og efterlade et hvidt lag og endda ridse overfladen på det farvede lag. Det er også vigtigt at holde vinduer, især glas fri for bore/skærestøv

Derfor anbefaler vi ikke kemisk rensning af Swisspearl facadeprodukter.

Rengøring ved montage

Skære- og borestøv fjernes umiddelbart efter forarbejdning af pladen.

- Tørt støv
Fjernes med støvsuger og en ren, tør og blød klud eller børste.
- Vådt skære- eller borestøv
Det cementholdige støv hælder fast på pladen når det tørrer. Det skal fjernes omgående med rigeligt vand og svamp eller blød børste. Hvis det er nødvendigt, kan der også anvendes en 10 % eddikesyreopløsning.

Rengøring af færdige beklædninger

Kalkholdig kontaminering.

1. Sprøjt rengøringseddiken (10 %) på forurenede områder med en havesprøjte. Sørg for, at så lidt som muligt af rengøringsmidlet kommer ned på jorden eller ned i grundvandet (Bemærk: Rengøringseddike må ikke komme i kontakt med blottede metaldele).

2. Lad det virke i ca. 5-20 minutter, men lad det ikke tørre!

3. Skyl facaden med koldt vand og en højtryksrensers. Arbejdstryk: 40-80 bar. Det er vigtigt at teste indstillingen på et ikke synligt sted.

4. Stærkt tilsmudsede områder: Genta trin 1-3.

5. Tør facadebeklædningen af med en mikrofiberklud

Ikke kalkholdig Snavs

Skyl facaden med koldt vand med en højtryksrensers. Arbejdstryk 40-80 bar. Det er vigtigt at teste indstillingen på et ikke synligt sted.

Vigtigt! Rengør aldrig i kraftigt solskin!

Rengøring af Nobilis- + Carat-HR

Oplysninger om rengøring
Oplysninger om graffiti på Carat HR kan findes på www.swisspearl.com

Afdækningstape

Ved afdækning af fibercementplader i forbindelse med monteringsarbejde skal det bemærkes, at traditionel afdækningstape normalt ikke er UV-beständig. Det efterlader limrester efter kort tid, som ikke kan fjernes uden at beskadige pladerne.

Vi anbefaler derfor

- Ved afdækningsperioder indtil 1-2 uger anvendes den blå langtidsholdbare afdækningstape [3M 2090](#)
- Ved længere brug i op til 6 måneder skal Super afdækningstapen, Gold [3M 244](#)



Swisspearl Danmark A/S

Gasværksvej 24
9100 Aalborg
Danmark
+45 99 37 22 22
info@dk.swisspearl.com

swisspearl.com