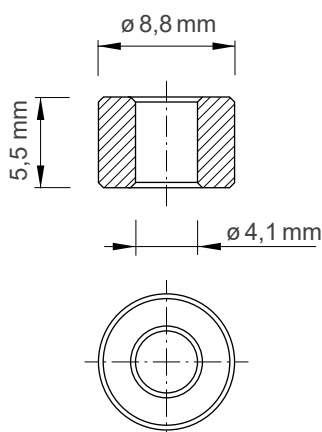


Tuleja Swisspearl

Tuleja fasadowa do punktów stałych

Tuleja stosowana w celu uzyskania stałych punktów montażu przy użyciu nitów Swisspearl. Wykonana z tworzywa sztucznego.



Oznaczenie	CI - HS 5,5×8,8×4,1
Średnica zewnętrzna	Ø 8,8 mm
Średnica wewnętrzna	Ø 4,1 mm
Wysokość	5,5 mm
Materiał	tworzywo sztuczne
Średnica otworu w płycie	Ø 9 mm