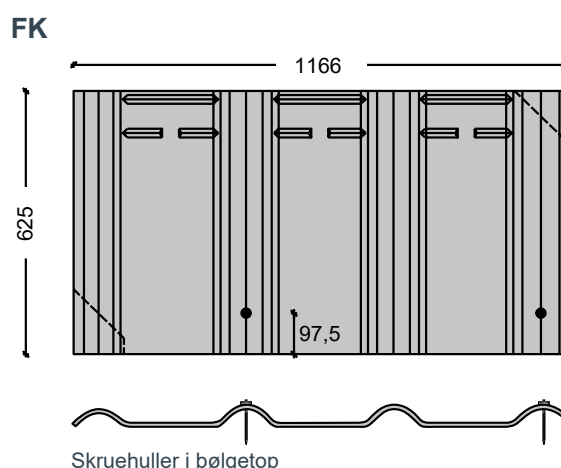
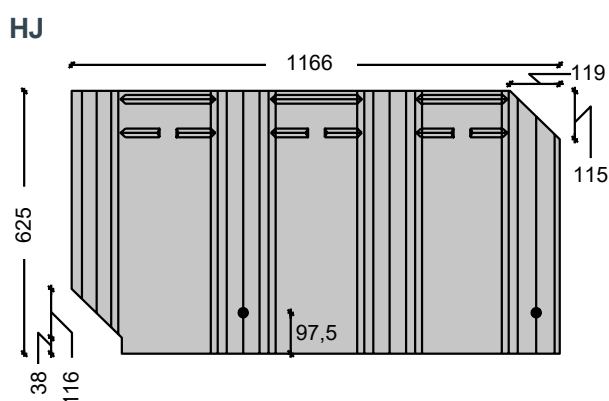


# Swisspearl Toscana bølgeplader

Swisspearl Toscana bølgeplader anvendes til tagdækning på tag med hældning ned til 10°. Swisspearl Toscana bølgeplader anvendes til både nybyggeri og renovering.



## Udformning

Swisspearl Toscana bølgeplader fremstilles i 2 typer: Med hjørneafskæringer (HJ). Fuldkantede (FK).

Understøtningsafstand for begge typer er 460-485 mm, svarende til et montageoverlæg på 140-165 mm.

Ved understøtningsafstand mindre end 460 mm anvendes fuldkantede plader til individuel hjørneafskæring.

## Materiale

Swisspearl Toscana bølgeplader er et armeret cement-baseret produkt, der specielt udviklet til at modstå de strengeste klimatiske påvirkninger.

Pladen er opbygget af mange tynde, sammenpressede lag, der hver især kan betragtes som en armeret plade. Denne opbygning giver pladen styrke og stivhed.

## Overflade og farver

Swisspearl Toscana bølgeplader fremstilles i 4 standardfarver – sort, rødbrun, teglrød og zinkgrå.

## Tilbehør

Det komplette tilbehørsprogram til Swisspearl Toscana bølgeplader omfatter Swisspearl tagskruer, tætningsmateriale, Swisspearl rygninger og Swisspearl hætter til udluftning og ventilation.

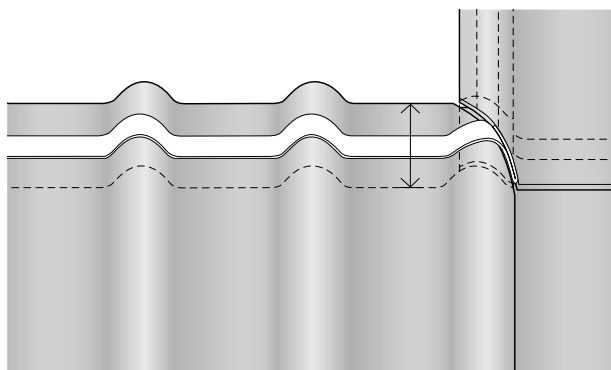
Tagtilbehør leveres i farver svarende til Swisspearl Toscana bølgepladerne.



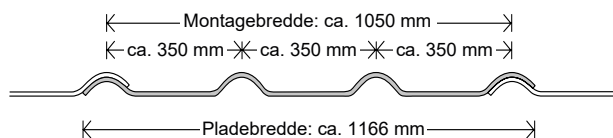
## Produktdata

Målforhold (ca. mål)		
Pladebredde	mm	1166
Pladelængde	mm	625
Pladetykkelse	mm	7,4
Bølgebredde	mm	350
Profilhøjde (incl. godstykkelse)	mm	46,8
Montagebredde (+10 / -5 mm)	mm	1050
Montagelængde	mm	460-485
Montagehøjde	mm	52,5
Montageoverlæg	mm	140-165
m <sup>2</sup> pr. plade monteret <sup>1)</sup>		0,50
Antal plader pr. m <sup>2</sup> <sup>1)</sup>		2,00
Vægtforhold (ca. vægt)		
kg pr. plade		8,92
kg pr. m <sup>2</sup> monteret <sup>1)</sup>		17,84

<sup>1)</sup> Oplagt med 150 mm overlæg.



Swisspearl Toscana bølgeplader – HJ til understøtningsafstand 460-485 mm.



## Brand

Swisspearl Toscana bølgeplader er af byggemyndighederne godkendt som B-s1,d0 (klasse A) og som brandmæssigt egnet tagdækning B<sub>ROOF</sub> (t2) (klasse T tagdækning).

Tagdækning med Swisspearl Toscana bølgeplader karakteriseres i forsikringsmæssig henseende som "hårdt tag".

## Isolering

Basisvarmeledningstallet  $\lambda_{10}$  er for Swisspearl Toscana bølgeplader målt til ca. 0,5 W/mK.

## Fugt

Swisspearl Toscana bølgeplader er vandtætte. Det armerede cementprodukt kan modstå enhver fugtpåvirkning uden risiko for råd og svamp.

Bølgepladens dampdiffusionsmodstand:

Z-værdi er ca. 2,5 GPa s m<sup>2</sup>/kg (ca. 5 PAM målt efter Vådkopmetoden).

## Kondens

Tagkonstruktioner med Swisspearl Toscana bølgeplader sikres mod skadelig kondensfugt ved en korrekt udført varme- og fugtisolering med effektiv ventilation.

Mindre forekomster af kondensfugt kan optages på pladens bagside. Materialet bærer fugten og afgiver den igen, når forholdene tillader det.

