

SWISSPEARL

Swisspearl Classic



Tuotekuvaus



Monikäyttöinen, pinnoittamaton peruslevy

Classic on tarkoitettu tuulettuvien julkisivujen rakentamiseen, parvekeverhouksiin, rakennusten päätyihin ja sokkeleihin joko sellaisenaan tai haluttaessa levy voidaan maalata hyvin hengittävällä alkaalinkestävällä betonipintojen maalilla paikan päällä. Classic on energiatehokas, ympäristöystävällinen ja turvallinen tuote. Raaka-aineet ovat terveydelle haitattomia, tutkittuja ja testattuja.

Tekniset tiedot

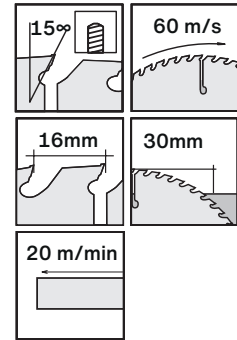
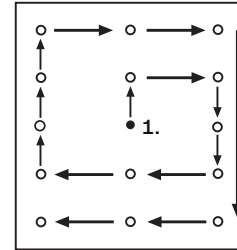
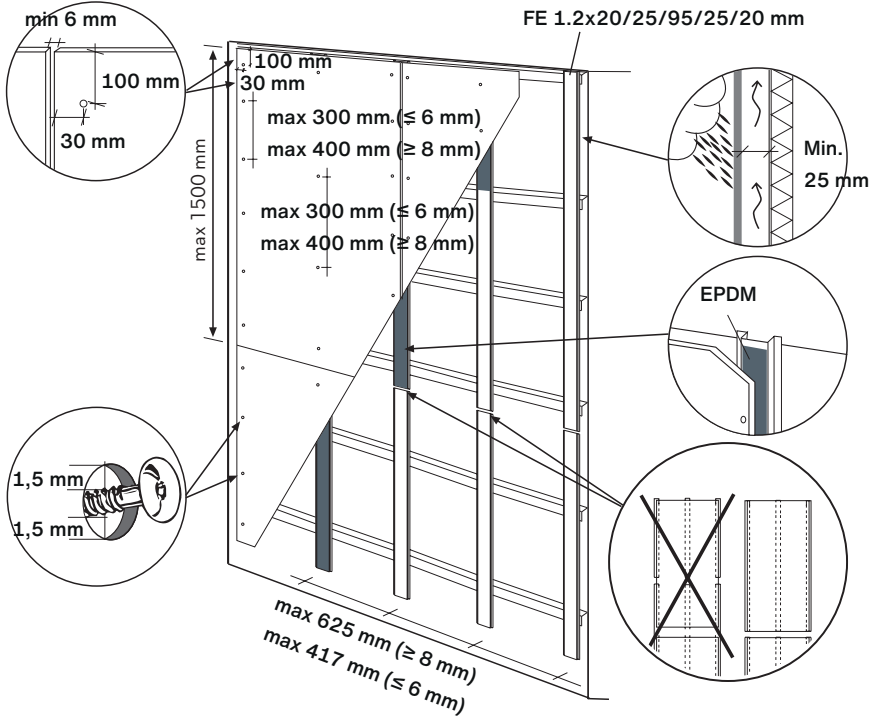
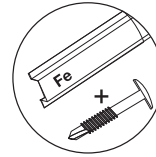


Mitat, mm	1192 x 3050 x 8 mm
	1192 x 3050 x 10 mm
	1192 x 2500 x 8 mm *

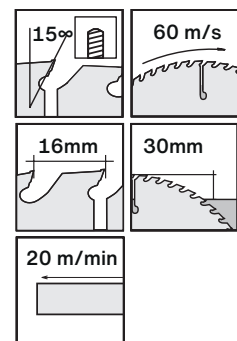
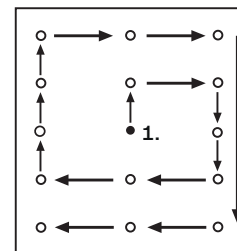
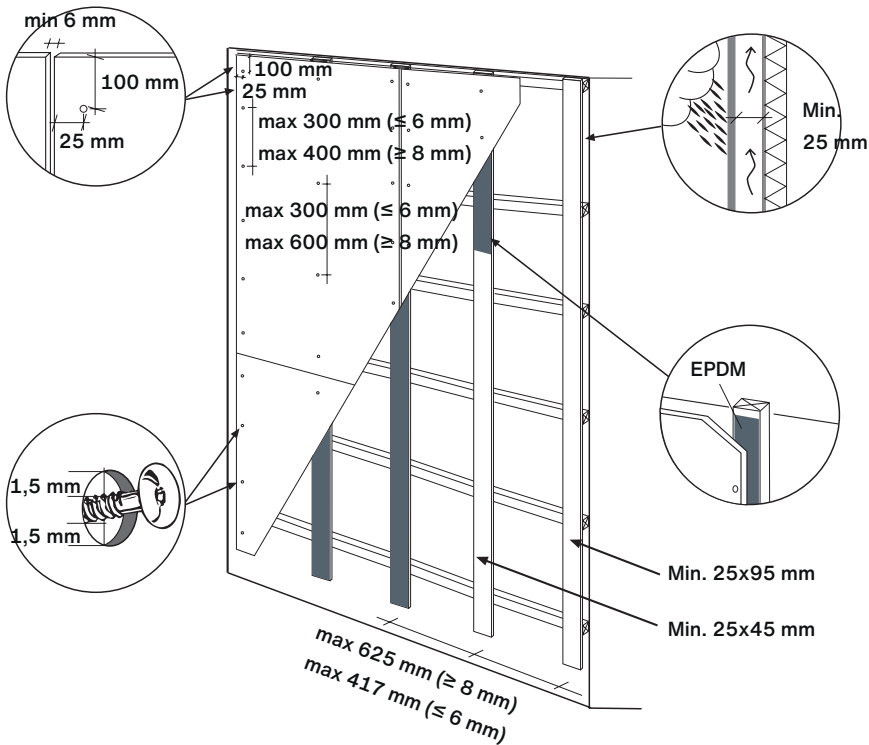
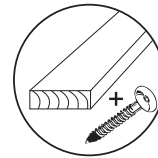
* tilauslajike

Swisspearl Oy kuuluu Swisspearl Holding -konserniin, joka on Euroopan johtavia rakennustuotteiden valmistajia. Konsernin päätuotteita ovat kuitusementtipohjaiset julkisivu- ja kattomateriaalit. Jotta Swisspearlin tuotteiden käytettävyys olisi aina erinomaisella tasolla, on niiden tueksi kehitetty täydelliset kiinnikesarjat ja työkalut. Käytettävyys joka tilanteessa mahdollistaa arkkitehtonisten ratkaisujen löytämisen mihin tahansa julkisivu- tai kattorakentamisen kohteeseen – olipa rakennus tarkoitettu julkiseen, yksityiseen, teolliseen tai maataloudelliseen käyttöön. Swisspearlin tuotteiden valmistus on sekä teknisesti edistynyt että ammattitaitoisesti johdettua. Tuotteiden jakelu on järjestetty alueellisten tytäryhtiöiden ja laatukriteerit täyttävien jälleenmyyjäverkostojen kautta. Asiantuntemus ja omistautuminen ovat aina osa Swisspearlin ratkaisuja, niin tuotteissa, tuotetuessa kuin kumppanuuksissa.

Swisspearl Classic kiinnitysohje ruuveilla teräsrankaan



Swisspearl Classic kiinnitysohje ruuveilla puurankaan





Swisspearl Suomi Oy

P.O. Box 46
Mineraalintie 1
08681 Lohja
Finland
+358 19 287 61
info@fi.swisspearl.com

swisspearl.com