

**SWISSPEARL**

# Swisspearl Luja A



# Sisälevyt Tuotekuvaus



**Työmaiden moniottelija. Palonkestävä, ääneneristävä ja kosteutta hylkivä rakennuslevy korkealaatuiseen rakentamiseen.**

## Kestävää pintaa

Luja A on parhaaseen mahdolliseen paloluokkaan A1 kuuluva rakennuslevy. Luja A soveltuu niin uudis- kuin korjausrakentamiseen. Rakennat sitten omakoti- tai kerrostaloa, julkisia tiloja, varasto- tai urheiluhalleja, Luja A on mainio valinta rakennuslevyksi.

Helposti työstettävä ja asennettava Luja A -rakennuslevy soveltuu käytettäväksi sisätiloissa, jossa vaaditaan paloturvallisuutta, iskun- ja kulutuksenkestävyyttä sekä ääneneristävyyttä. Lisäksi Luja A soveltuu käytettäväksi myös ulkotiloissa esimerkiksi jätekatoksien sisäpinnoissa, räystäiden alusrakenteissa sekä parvekkeiden tausta- ja väliseinissä. Luja A kestää hyvin kuumuutta, kosteutta ja jopa pakkasta.

Monikäyttöisenä rakennuslevynä Luja A ei kuitenkaan sovellu sellaisenaan laatoitettavaksi eikä sateelle alttiisiin julkisivulevytyksiin. Näihin käyttötarkoituksiin löydät Swisspearlin tuotevalikoimasta oikeat ratkaisut.

## Tekniset tiedot



Mitat, mm	1200 x 2550 x 9 mm
	1200 x 3000 x 9 mm
	1200 x 2550 x 12 mm
	1200 x 3000 x 12 mm
	900 x 2550 x 9 mm*
	900 x 2550 x 12 mm*

\* Tilauslajike

## Asentaminen

Luja A:ta on helppo työstää. Asennustyön helpottamiseksi levyssä on valmiit kiinnitysreiät pitkillä sivuilla sekä merkityt kiinnityskohtat keskilinjalla. Levyn leikkaus työmaalla sujuu joutuisasti pölynpoistolla varustetulla pyörösahalla ja henkilösuojaimin varustautuneena. Pieniä määriä levyä voidaan katkaista myös tavallisella karkaistuteräisellä käsisahalla tai levyurastimella.

Levyt asennetaan puurankaan senkaavakantaisilla HiLo-uppokantaruuveilla 4,2 x 35/45 ja metallirankaan Luja-ruuveilla 3,9 x 25/35 mahdollisen päälle tulevan tasoitteen vuoksi. Esiporauksia ei tarvita. Levyn pitkillä sivuilla on valmiiksi poratut reiät. Levyissä on vakiona reunaviiste.

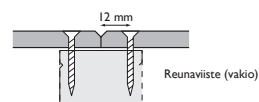
### Kiinnitykset

Luja A on kovaa ja kestävä. Se pystyy kannattamaan monenlaisia kalusteita ja sisustuselementtejä, jotka muutoin vaatisivat vahvikkeita taakseen. Tarvittaessa vahvikkeina voidaan kuitenkin käyttää kiinnittimiä, vahvikepeltiä tai vaneria.

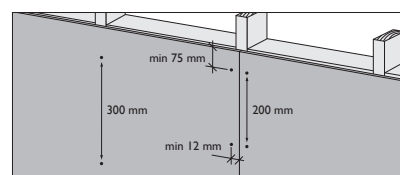
**1. Ilman vahviketta.** Kalusteita, jotka eivät yleensä vaadi taustavahvikkeita ovat muun muassa koukut, taulut ja pienet peilit. Taulukossa on esitetty esimerkkejä kiinnitysvälineistä ja ja kuormituksista, kun levyn paksuus on 9 mm.

**2. Vahvikepelti tai -vaneri.** Kun kuorma on yllä mainittuja suurempi, tulee kiinnikkeitä vahvistaa vahvikepellillä tai vanerilevyllä tukien välillä. Esim.: seinähyllyt.

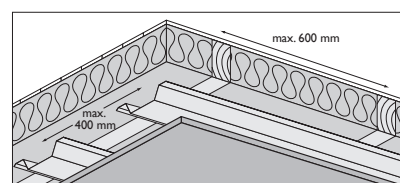
**3. Kiinnittimet.** Julkisissa tiloissa, kuten kouluissa, kalusteet joutuvat tavallista kovemmalle rasitukselle. Tällöin taustaan tarvitaan usein kiinteä lattiakiinnitys ja/tai kalusteet tulee asentaa kiinni varsinaiseen runkorakenteeseen.




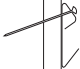
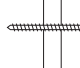
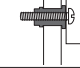
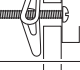
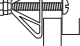
Reunaeätisyys



Tärkeimmät kiinnitysten mitat



Palkisto ja alakatto

Kiinnitin	Max kuorma kg		Esimerkkejä
	Veto-voima ↓	Leikkausvoima →	
	7,5-		Peilit, koukut, kevyet hyllyt
	15	-	
	35	17,5	
	60	37,5	Kaapit, koukut, kevyet hyllyt
	85	30	
	90	37,5	

Swisspearl Oy kuuluu Swisspearl Holding -konserniin, joka on Euroopan johtavia rakennustuotteiden valmistajia. Konsernin päätuotteita ovat kuitusementtipohjaiset julkisivu- ja kattomateriaalit. Jotta Swisspearlin tuotteiden käytettävyys olisi aina erinomaisella tasolla, on niiden tueksi kehitetty täydelliset kiinnikesarjat ja työkalut. Käytettävyys joka tilanteessa mahdollistaa arkkitehtonisten ratkaisujen löytämisen mihin tahansa julkisivu- tai kattorakentamisen kohteeseen – olipa rakennus tarkoitettu julkiseen, yksityiseen, teolliseen tai maataloudelliseen käyttöön. Swisspearlin tuotteiden valmistus on sekä teknisesti edistynyt että ammattitaitoisesti johdettua. Tuotteiden jakelu on järjestetty alueellisten tytäryhtiöiden ja laatuksiteerit täyttävien jälleenmyyjäverkostojen kautta. Asiantuntemus ja omistautuminen ovat aina osa Swisspearlin ratkaisuja, niin tuotteissa, tuotetuessa kuin kumppanuuksissa.



**Swisspearl Suomi Oy**

P.O. Box 46  
Mineraalintie 1  
08681 Lohja  
Finland  
+358 19 287 61  
info@fi.swisspearl.com

**swisspearl.com**