

DIM Design- en Montagehandleiding
Sigma 8 Pro – Gevelsysteem



Notities, diversen		Opmerkingen, geldigheid, voordelen, projectgerelateerde materiaalbestellingen	3
Beschrijving van het systeem		Karakter, systeem, systeemconfiguratie	4
Assortiment	Paneelafmetingen	Overzicht paneelafmetingen, technische specificaties	5
	Montage-instructies	Uiterlijk en richting van het paneel, planning en montage	6-7
	Accessoires	Systeem accessoires	8
		Accessoires voor houten achterconstructie en metalen achterconstructie	9
		Accessoires voor extra ankerloten	10
Planning	Montagegegevens	Indeling, montage, ophangingsonderdelen, klangen, voegen, ventilatiespouw	11
		Ventilatie inlaat- en uitlaatopeningen, steigers, verbindingstukken, achterkant van paneel	111
		Tegendruk, windbelasting, gebouw hoogte, metingen	12
		Positionering, randgebied	12
		Typen achterconstructies, bepaling asafmetingen, samenkomst	13-15
		klang indeling	16- 18
		Ophangruimte, migratiebeveiliging, uitlijning van componenten	19-23
		Montageafstanden, voorbeelden Sigma 8 Pro verticaal, horizontaal	24-25
		Enkelvoudig paneel, Bevestigingsafstanden stroken, Montage	26-27
		Aandachtspunten voor de montage, horizontaal voegprofiel	28-29
Design	Houten achterconstructies	Achterhout, bevestigingsmiddelen, voegen, montage	30
		Montage U-klangen, Omega-klangen	31-33
		Buitenhoek, binnenhoek, ramen, dakrand, onderzijde gevel	34-43
	Metalen achterconstructies	Lichtmetalen en stalen achterconstructies, montage	44
		Montage U-klangen, Omega-klangen	44-47
		Buitenhoek, binnenhoek, ramen, dakrand, onderzijde gevel	48-57
	Steigeranker,	Achteraf monteren	58
	Panelen vervangen	Opzetten van de werklocatie	59
Montage	Bouwplaatsuitrusting	Tussentijdse opslag op de bouwplaats, richtlijnen, transport	60
	Specificaties	Kantensealer, uitsparingen en kepingen, gereedschap	61
	Bewerking, gereedschap	Afplaktape, reinigen	62
	Afdekwerkzaamheden, reinigen		

Opmerkingen

Deze DIM (Design & Installation Manual) bevat technische Design en montage informatie. Raadpleeg de lokale Swisspearl vestiging en de plaatselijke verdelers voor meer informatie, zoals:

- Leveringsvoorwaarden
- Prijzen
- Producten en kleuren
- levertijden etc.

U vindt meer algemene informatie op swisspearl.com

Swisspearl Nederland B.V.

Vonderweg 7
7468 DC Enter
Nederland
+31 85 489 07 10
info@nl.swisspearl.com
swisspearl.com

Disclaimer

De informatie en aanbevelingen in deze Design & Installation Manual ("DIM") worden aangeboden als dienst aan architecten, aannemers, montagebedrijven en andere personen die betrokken zijn bij onze producten en zijn niet bedoeld om hen te ontslaan van hun eigen verantwoordelijkheid. De informatie en aanbevelingen die hierin worden verstrekt, worden door Swisspearl Group geacht nauwkeurig te zijn op het moment van het ter perse gaan van deze DIM, of verkregen te zijn van bronnen die algemeen betrouwbaar worden geacht. Swisspearl Group geeft geen garantie met betrekking tot de nauwkeurigheid van de inhoud van deze DIM en is niet aansprakelijk voor claims met betrekking tot enig gebruik, ongeacht of wordt beweerd dat de informatie of de aanbevelingen onjuist, onvolledig of anderszins misleidend zijn. De informatie en aanbevelingen in dit document zijn bedoeld om te worden gebruikt met het oordeel en de ervaring van professioneel personeel dat de kennis heeft om de betekenis en beperkingen van het materiaal erin te beoordelen. Swisspearl wijst uitdrukkelijk alle garanties of waarborgen af, expliciet of impliciet, voor alles wat hierin wordt beschreven of geïllustreerd en aanvaardt geen verantwoordelijkheid of aansprakelijkheid voor schade van welke aard dan ook, met inbegrip van – maar niet beperkt tot – letsel, verwondingen, materiële schade die voortvloeit uit deze DIM of het gebruik van de hierin beschreven materialen.

Geldigheid

Op het moment van monteren is de meest recente documentatie van toepassing; u vindt deze op swisspearl.com

Voordelen

De hangende, geventileerde gevel met Largo panelen biedt de volgende voordelen:

- Optimale weersbescherming
- Bouwtechnisch ideaal
- Montage in elk seizoen mogelijk (droogbouw zonder mortel)
- Hoge leefkwaliteit door een gezond binnenklimaat in de winter en zomer
- Eenvoudige montage met door en door beproefde technologie
- Doordachte detailoplossingen
- Probleemloze opvang van gebouwtoleranties
- Uiterst robuust, duurzaam en waardevast

Projectmatig

Materiaal bestellen

Het unieke materiaal karakter van de Largo vezelcementplaten wordt onder andere gekenmerkt door haar natuurlijke grondstoffen. Deze kunnen voor de verschillende productiebatches variëren in uiterlijk of kleurnuances. Let op: Om de productie van samenvallende gevelvlakken te coördineren, moeten de bestellingen voor een project volledig of, afhankelijk van de grootte, in overeenkomstige deelleveringen van bijvoorbeeld gevelzijden of verdiepingen etc. worden geplaatst.

Karakter

Grootformaat gevelpanelen van Largo-vezelcement, onzichtbaar gemonteerd, voor een hoogwaardig design van indrukwekkende gevelafwerking volgens de principes van de hangende, geventileerde gevel.

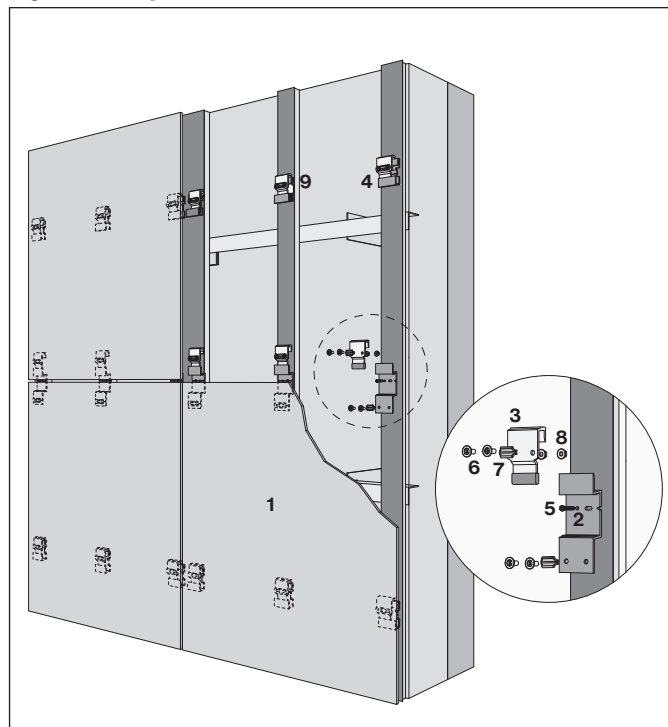
Systeem

Het Sigma 8 Pro gevelsysteem bestaat uit Largo gevelpanelen met een nominale dikte van 8 mm, waarvan de afmetingen projectspecifiek vrij kunnen worden bepaald, rekening houdend met het maximale nuttige formaat van 3050×1250 mm. De onzichtbare bevestiging gebeurt met specifieke, optimaal op elkaar afgestemde systeemcomponenten. De vezelcementplaten worden voor elk project in de fabriek bij Swisspearl op maat gezaagd en aan de achterzijde voorzien van speciale verankeringsgaten. Dit gebeurt volgens de maatspecificaties van de klant. De bij het systeem horende ophang bevestigingsmiddelen, die

verkrijgbaar zijn bij Swisspearl, worden op de bouwplaats in de verankeringsgaten gemonteerd.

Dankzij het geavanceerde systeemconcept van deze inhaak-klangen kan Sigma 8 Pro worden gemonteerd op standaard afstandsschroeven, hout-metaal, metaal en voor thermisch geoptimaliseerde achterconstructies.

- 1 Largo paneel 8 mm
- 2 Omega-klank S8 Pro
- 3 Inhaak-klank S8 Pro
- 4 U-klank S8
- 5 SR2 S8 schroeven, roestvrij staal, 4,8×30 mm, gepoedercoat zwart
- 6 Schroefdraadankers S8 Pro
- 7 Spacer S8 Pro
- 8 Zeskantmoer met flens en borgveranding
- 9 Migratiebeveiliging K S8, blank roestvrij staal

Sigma 8 Pro-systeem

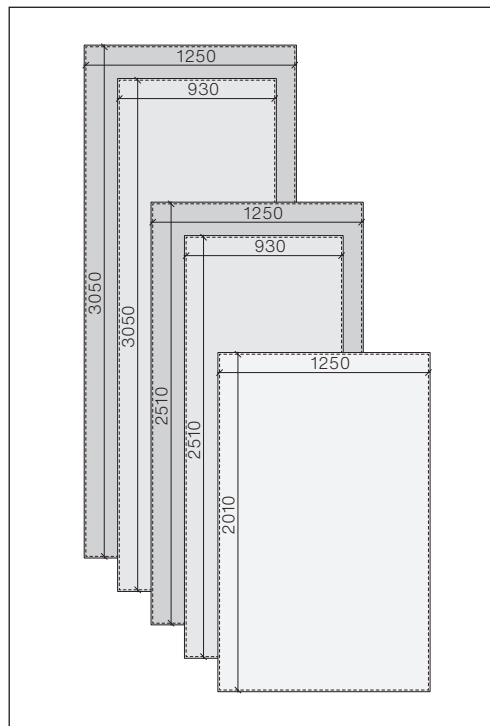
Overzicht

Largo		Nobilis	Carat
		Nobilis	Carar
		HR	HR
		Planea	Reflex
		Terra	Avera Vintago
Dikte	mm	8	8
Oppervlaktemassa	gewicht kg/m ² ca.	15,7	15,7
Afmeting	mm		
Ongekanterde panelen	max. bruikbaar formaat		
3070 × 1270	3050 × 1250	■	■
2530 × 1270	2510 × 1250	■	■
2030 × 1270	2010 × 1250	■	
3070 × 950	3050 × 930	■	
2530 × 950	2510 × 930	■	

Nobilis- en Carat-HR voor Largo groot formaat

De HR-panelen hebben een eenzijdige, in de fabriek aangebrachte speciale coating voor de Nobilis- en Carat-kleuren met beschermende werking tegen sterke vervuiling en graffiti.

Overzicht paneelafmetingen



Paneeldikte 8 mm: Maximaal bruikbare formaten [mm]

Productgegevens

- Densiteit 1,8 g/cm³
- Elasticiteitsmodulus ca. 15.000 MPa
- Designweerstand voor buigen ca. 8,0 MPa
- Warmte-uitzettingscoëfficiënt 0,01 mm/mK
- Brandclassificatie volgens NFPA 285 EN 13 501-1 & A2-s1, d0
- Vorstbestendigheid en duurzaamheid volgens EN 12467
- Temperatuurbereik -40°C tot +80°C

Overzicht van de leverbare kleuren en panelen, afhankelijk van het formaat. Voor waterslagen en negge afwerking, zie: "De gevel, het programma en de kleuren".

Oppervlakte, uitstraling en richting van het paneel

Het iriserende Reflex oppervlak alsmede het oppervlak van de Vintago worden verschillend waargenomen, afhankelijk van het licht en de kijkhoek. Dit spannende effect vindt zijn oorsprong in de speciale oppervlaktafwerking van Reflex en de productierichting van de panelen. In het Vintago-model ontstaat dit effect door een lineair schuurrichting. De Reflex- en Vintago-panelen moeten altijd in dezelfde richting worden gelegd om een uniform kleuraspect in het geveloppervlak te creëren.

Indeling, montage

De montagerichting van de Reflex-, Vintago- en Vintago – Reflex-oppervlakken is belangrijk tijdens het ontwerp en de montage. Volg altijd de richtingspijlen op de achterkant van de panelen.

Markering

De Reflex- en Vintago-panelen zijn op de achterkant gemarkeerd met pijlen die de productierichting aangeven. Ze lopen altijd parallel aan de lange zijde van het ongezaagde originele paneel.

Bestellen

Bij het bestellen moet de zaaglijst aangevuld worden met details over de pijlrichtingen. De Reflex- en Vintago-panelen worden gezaagd volgens deze bindende specificaties.

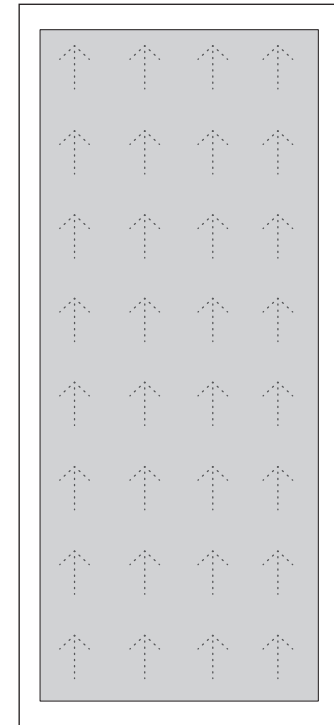
Ondersteuningsprogramma

Er is een dekkings- en optimalisatietool met speciale Reflex- en Vintago-support beschikbaar om u te helpen bij het bestellen van Largo-panelen. U vindt deze tool op www.swisspearl.com

Positie

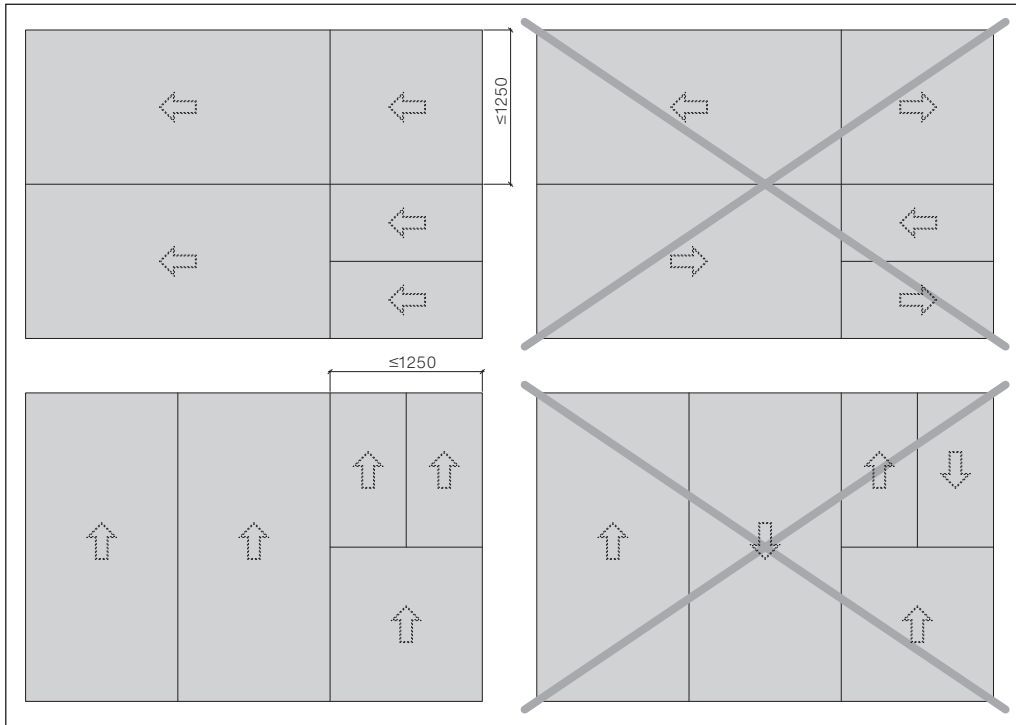
Het wordt aanbevolen om de panelen te bestellen op montage volgorde.

Achterzijde panelen voor reflex, Vintago, Vintago- Reflex



Aan de achterkant is een raster met kleine pijlen geplaatst voor een betere herkenning.

Indeling, montage Reflex, Vintago, Vintago – Reflex



De pijlmarkeringen op de achterkant van de panelen Reflex, Vintago en Vintago – Reflex moeten in dezelfde richting worden geplaatst. Om montagefouten te vermijden, de richting van de pijl als volgt aanhouden:

Pijlrichting van de horizontaal geïnstalleerde panelen:

Van rechts naar links

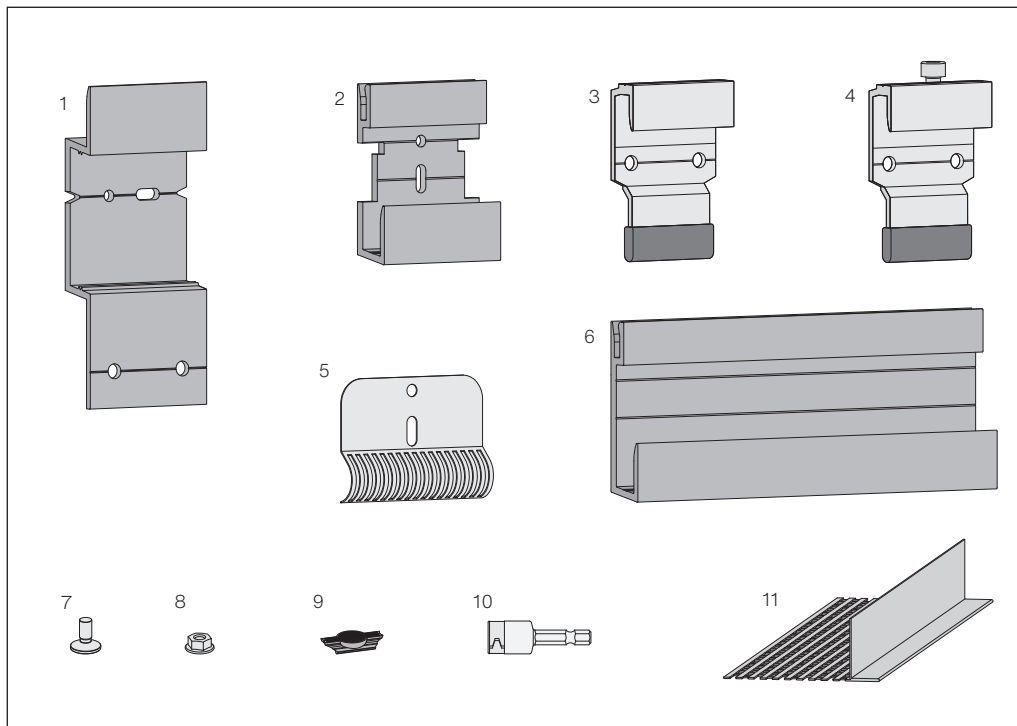
Pijlrichting van de verticaal geïnstalleerde panelen:

Van onder naar boven

Zagen volgens CAD-tekening

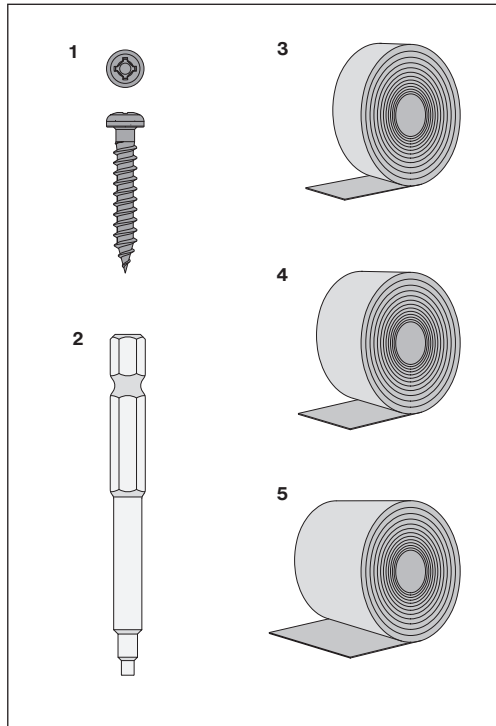
Bij het bestellen van panelen met schuine zaagsneden, kepingen of perforaties moeten de tekeningen voorzien zijn van pijlen om de montagerichting aan te geven, met de zichtzijde (gekleurde zijde) altijd naar voren gericht.

Geveelaanzicht (gekleurde zijde)

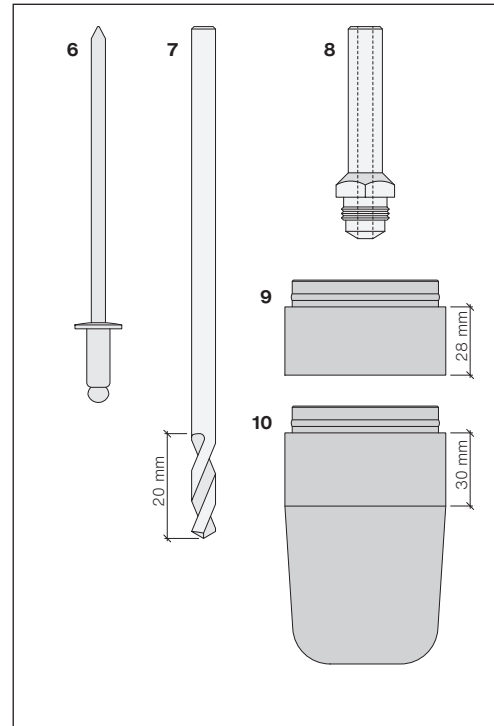
Systeemaccessoires

- 1 Omega-klang S8 Pro, aluminium, zwart geanodiseerd
- 2 U-klang S8, zwart geanodiseerd aluminium
- 3 inhaak-klang S8 Pro, aluminium met TPE
- 4 Inhaak-klang S8 Pro met verstelbaar (inbus 5)
- 5 Migratiebeveiliging K S8, blank roestvrij staal
- 6 U-profiel S8, aluminium, zwart geanodiseerd (profielen ieders 3 m, standaardproduct)
- 7 Schroefdraadankers S8 Pro
- 8 Zeskantmoer met flens en borgvertanding
- 9 Spacer S8 Pro
- 10 Steeksleutelinzetstuk M6
- 11 Ventilatieprofiel S8 aluminium 0,8 mm blank of in kleur, gedeeltelijk geperforeerd, lengte 2500 mm

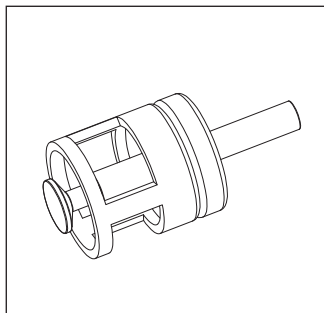
Accessoires voor houten onderconstructies



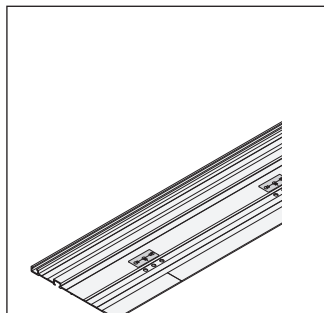
Accessoires voor metalen onderconstructies



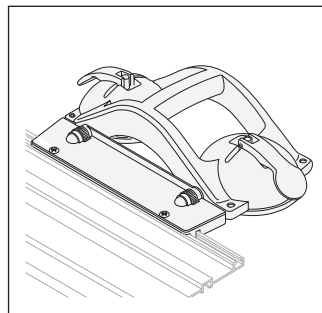
- 1 SR2 S8-schroeven roestvrijstaal voor houten onderconstructies, schroefkop Ø8,0 mm type SR2, 4,8×30 mm, zwart gepoedercoat
- 2 SR2 inzetstuk S8 70 mm
- 3 EPDM-tape S8 zwart, voor tussensteun 70 mm breed
- 4 EPDM-voegband S8 zwart, voor stootnaden, buiten- en binnenhoeknaden 160 mm breed
- 5 EPDM-voegband S8 zwart, voor raamaansluitingen 180 mm breed
- 6 Popnagels S8 met speciale stift – roestvrij staal voor aluminium en stalen onderconstructies, popnagelkop Ø9,0 mm, 4,8×12 mm, gepoedercoat zwart, klembereik 5,5-8,0 mm
- 7 Boortje Ø4,9 mm S8 type A voor aluminium, type S voor staal lengte 90 mm
- 8 Mondstuk S8 voor Gesipa AccuBird®
- 9 Gesipa-AccuBird®, verlengstuk voor opvangbak 28 mm voor popnagels S8 met speciale stift
- 10 Gesipa-AccuBird Pro®, verlengstuk voor opvangbak 30 mm voor popnagels S8 met speciale stift

Accessoires voor extra boringen met bovenfrees (op aanvraag verkrijgbaar)

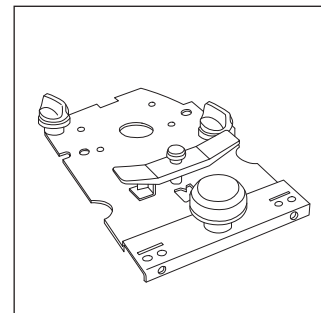
Systeemboor S8 Pro



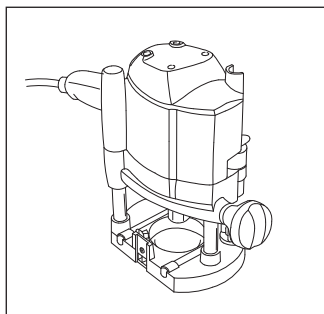
Geleiderail S8 Pro



Festool, dubbele zuignap



Festool, geleideplaat FP-LR 32



Festool, bovenfrees, in het werk

Systeemboor S8 Pro

De systeemboor S8 Pro is uitgerust met een gekalibreerde diepteanslag. De schachtdiameter bedraagt 8 mm. Het maximaal toegestane toerental bedraagt 10.000 RPM en mag niet worden overschreden.

Geleiderail S8 Pro

De geleiderail S8 Pro is speciaal gemaakt voor de Sigma 8 Pro-boringen. De lengte van de geleiderail is 1400 mm.

Dubbele zuignap "GECKO"

De geleiderail kan stevig aan de achterkant van het paneel worden bevestigd met de dubbele zuignap "GECKO DOSH".

FP-LR 32 geleideplaat

De geleideplaat FP-LR 32 is het verbindingselement tussen de geleiderail en de bovenfrees.

Festool, bovenfrees

De complexe Sigma 8 Pro boringen ter plaatse kunnen alleen met Festo- bovenfreesen worden gefreesd.

De volgende geschikte bovenfreesen zijn standaard verkrijgbaar.

- Bovenfrees OF 1010 R
- Bovenfrees OF 1400 (optioneel)

Conditie

In geval van droge gaten is het maximaal toegestane aantal drie boringen ter plaatse per paneel.

Een gedetailleerde montage video is beschikbaar via de QR-code:



Indeling

Gevels ontworpen met het Sigma 8 Pro-systeem zijn technisch en esthetisch van superieure kwaliteit. Vroegtijdige projectspecifieke maatindeling is essentieel om duidelijke procedures en een goede soepele coördinatie van alle benodigde gevelcomponenten van het gebouw te kunnen waarborgen. Aan de hand van deze specificaties kan dan vervolgens de montage efficiënt ter plaatse worden uitgevoerd.

Bewerking

Deproductie van Largo gevelpanelen gebeurt projectspecifiek volgens bindende klantspecificaties. De panelen worden in de fabriek bij Swisspearl op maat gezaagd, de zaagkanten worden geseald alsook de op de achterzijde van de panelen aangebrachte verankeringsgaten van het Sigma 8 Pro-systeem.

Ophangingsonderdelen, klangen

De S8 Pro inhaak-klangen, verkrijgbaar bij Swisspearl, maken integraal deel uit van het Sigma 8 Pro-systeem. Deze onderdelen worden op de achterkant van het paneel op de bouwplaats gemonteerd.

Voegen

Het vervangen van de gevelpanelen moet mogelijk zijn. Daarom is een voegbreedte van 10 mm opgenomen in het ophangingsysteem van de achterconstructie. Bij horizontale voegen kan de ongewenste kleur van de achterconstructie doorschijnen. Thermisch isolatiemateriaal voorzien van donker glasvezelvlies met UV-bestendige kleur gaat dit effect tegen.

Ventilatiespouw

De minimale ventilatieruimte achter bedraagt 40 mm. Er moet rekening worden gehouden met gebouw toleranties en mogelijke scheefstand van het gebouw. Horizontale profielen mogen de ventilatiespouw niet verkleinen. Thermische isolatie moet worden vastgezet met mechanische bevestigingen, lijmverbindingen of beide.

Luchtinlaat- en -uitlaatopeningen

Zij moeten een doorsnede hebben die ten minste gelijk is aan de helft van de ventilatiespouw diepte. Er moet

rekening worden gehouden met een verkleining van de doorsnede door toepassing van ventilatieprofielen e.d.

Steigers

Om aan de voorschriften te voldoen, moeten de steigerverankeringen bij elke bouw fase worden aangepast. Tussen de steiger en de gevel dient voldoende ruimte te worden aangehouden voor gevelmontage. Steigers met binnenbeugels worden aanbevolen.

Voegenkit

Alvorens kit of afdichtsmiddelen op Largo gevelpanelen te gebruiken, moet de fabrikant worden geraadpleegd over de specifieke geschiktheid ervan. Siliconen- en Thiokol-plamuur kunnen bijvoorbeeld hun weekmakers afscheiden, wat leidt tot vervuiling die niet kan worden verwijderd. Swisspearl wijst elke aansprakelijkheid voor dergelijke gevelverontreiniging af.

Materiaalcompatibiliteit

Onbehandeld aluminium materiaal (waterslagen, profielen etc.) is niet compatibel

met vezelcement. Aluminium componenten moeten worden toegepast in geanodiseerde of gepoedercoate uitvoering met beschermende laag geschikt voor buitentoepassingen. Zaag- of boorstof in combinatie met vocht kan permanente vlekken op de geanodiseerde oppervlakken veroorzaken.

Achterzijde paneel

Het Largo gevelpaneel wordt geleverd met productiestempels op de achterzijde voor kwaliteitsborging. Deze stempels kunnen bij bepaalde details zichtbaar worden, bijvoorbeeld bij lateien, buitenhoeken etc.

Gebouw dilataties

Bij constructieve dilataties moet de achterconstructie en tevens de gevelpanelen worden ontkoppeld door een doorlopende uitzettingsvoeg.

Referentiewaarden voor stuwdruk

De algemene zones van het stuwdruk kaart zijn volgens de SIA-normering als volgt ingedeeld:
 0,9 kN/m², 1,1 kN/m² en 1,3 kN/m². Bovendien moet er rekening worden gehouden met de waarden in de overgangszones van de Alpen [1,1-3,3 kN/m²] en de bergkammen en toppen in het Jura-gebergte [2,4 kN/m²].

Definitieve metingen op de bouwplaats

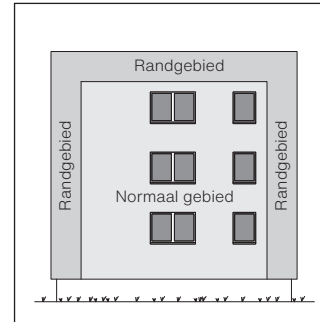
De maatvoeringen op de tekening en uitlijningen worden bepaald in de ruwbouw voor de definitieve bepaling van

- Achterconstructie Indeling
- Definitieve gevelbouw diepte
- Raamuitlijningen
- Kozijnen, waterslagen, lateien
- Horizontale en verticale verbindingen en afsluitingen
- Afmetingen van de Largo-gevelpanelen (overnemen op bestelformulier)
- Bouwvoorschriften

Plaatindeling

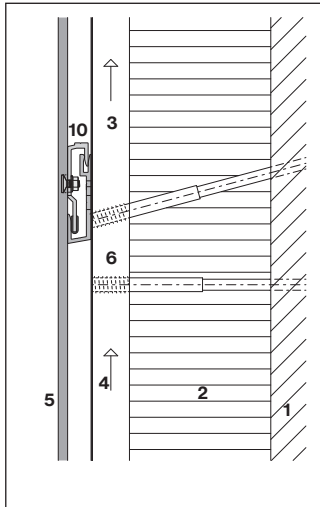
Het wordt aanbevolen om de panelen te bestellen op hun montagevolgorde gerangschikt. U vindt het bestelformulier op www.swisspearl.com.

Randgebied

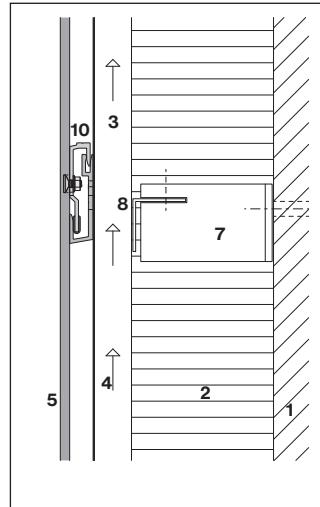


De breedte van de randzone komt overeen met 1/10e van de gevellengte en gevelhoogte (min. 1,0 m max. 2,0 m).

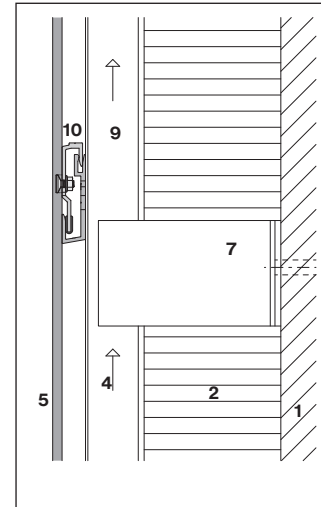
Typen onderconstructie



Hout-/afstandsschroef



Houten/metalen onderconstructie voor warmtebrug geoptimaliseerde onderconstructie



Metalen onderconstructie voor warmtebrug geoptimaliseerde onderconstructie

- 1 Draagconstructie, ondergrond
- 2 Isolatie
- 3 Verticale regellat
- 4 Ventilatiespouw
- 5 Largo paneel 8 mm
- 6 Afstandsschroeven

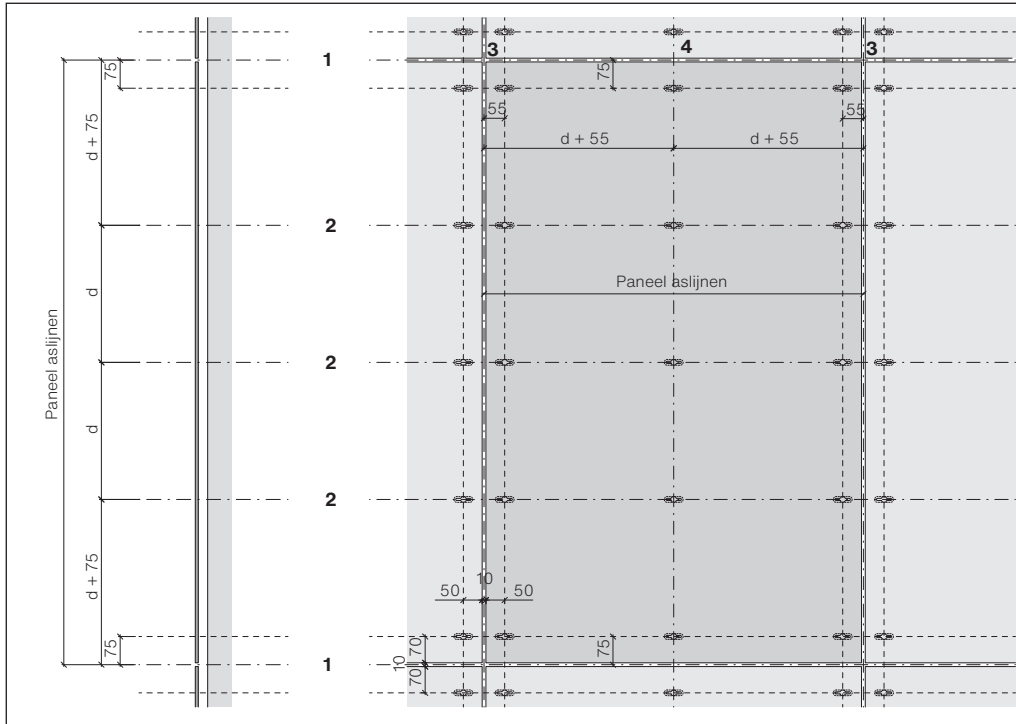
- 7 Beugel met thermostop
Voor warmtebrug
geoptimaliseerde beugel
- 8 Horizontaal Achterconstructie
- 9 Verticaal Achterconstructie
- 10 Sigma 8 Pro gevelsysteem

Het Sigma 8 Pro gevelsysteem kan met hout, afstandsschroeven, hout-metaal, lichtmetaal of voor warmtebrug geoptimaliseerde onderconstructies worden gebruikt. De constructie- en montagevoorschriften alsmede de constructieve karakteristieke waarden van de toeleverancier van de onderconstructie moeten worden opgevolgd.

Houten achterconstructie

Onbeschermde horizontale houten achterconstructies moeten worden vermeden. Bij houten achterconstructies of gebouwen met houtelementen moet een donker geveldmembran worden toegepast dat voldoet aan de vereisten voor de bescherming van open gevels.

Asafmetingen bepalen



Indelingshulpmiddel, samenhang van horizontale en verticale assen

Randafstanden

Horizontaal	50 mm
Verticaal	70 mm

De maximale randafstand voor aansluitingen en eindstukken is **100 mm**.

Voegbreedte

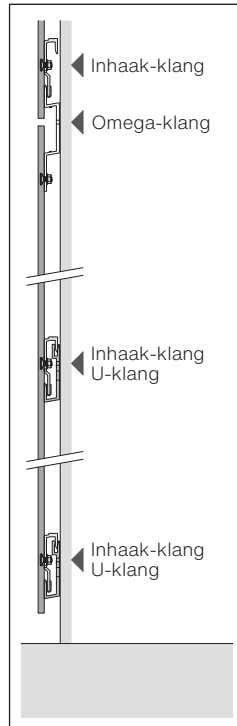
De voegbreedte van **10 mm** wordt bepaald door het ophangingsysteem, systeemafhankelijk.

- 1 Horizontale paneelas: referentielijn voor paneelmontage
- 2 Horizontale indelingsassen: deze komen overeen met het hart van het freesgat voor de ankerpaten af fabriek en de montage as voor de U-klangen S8
- 3 Verticale paneelas: voor de Indeling van de achterconstructie
- 4 Verticale as voor tussen regels

Verstandhouding en werking van de klangindeling



Gevel doorsnede



Maaiveld aansluiting



Gevel bovenaansluiting

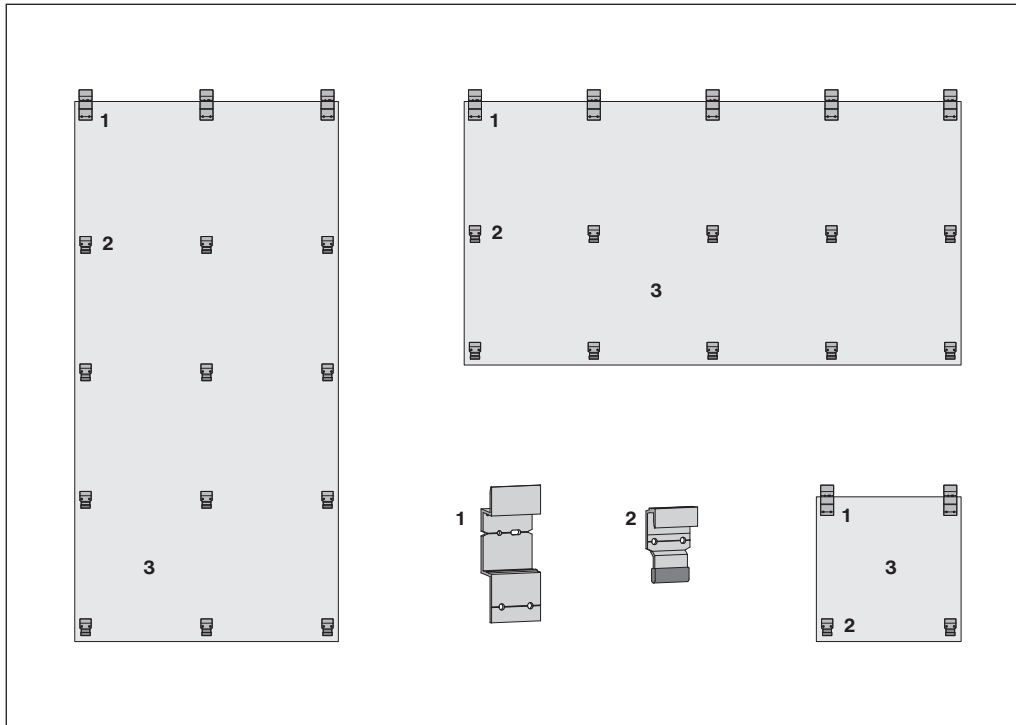


Borstwering of verdieping

Klangen indeling

U-klangen worden op elk verankeringspunt op de achterconstructie gemonteerd. Verankeringspunten in de horizontale voegzone zijn hiervan uitgesloten. Op deze punten zijn worden de panelen verankerd met Omega-klangen en zijn er geen U-klangen nodig. De Omega-klangen gebruiken ook het laagste verankeringspunt van het daarboven liggend paneel.

Indeling van de inhaak- en omega-klangen in het geveloppervlak



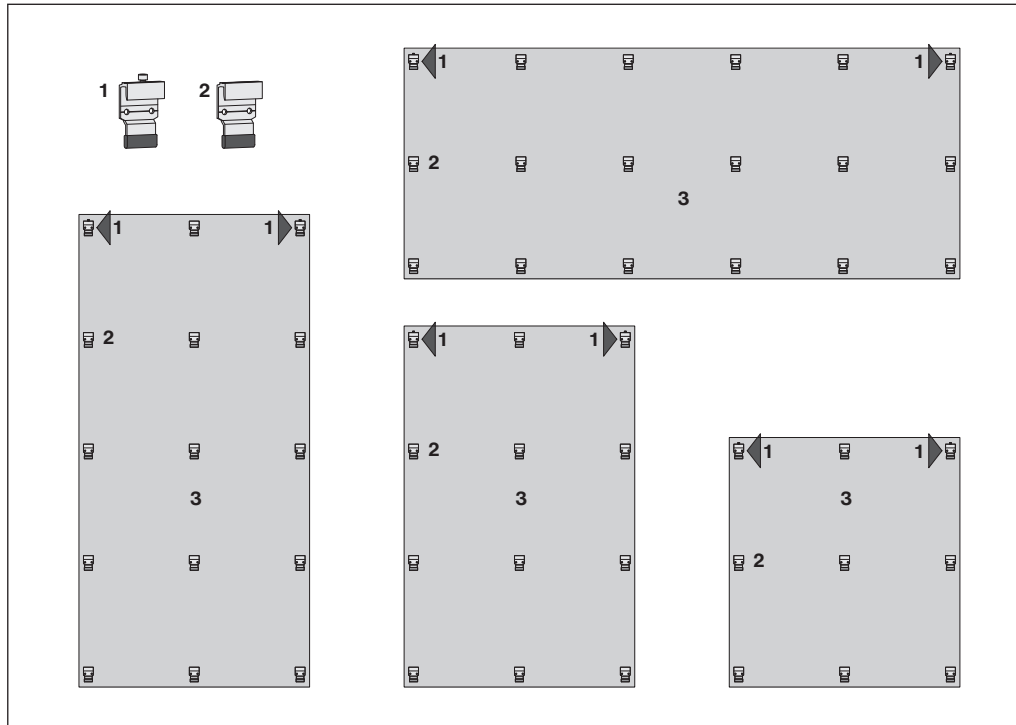
Procedure

Op de achterkant van de panelen worden op de bovenste rij Omega-klangen gemonteerd, op de rijen eronder worden inhaak-klangen gebruikt. De Omega-klangen dragen de intrinsieke belasting van het paneel over naar de achterconstructie, de inhaak-klangen dragen de wind- en zuigkrachten. Deze klangconstructie is exclusief borstwering- en aansluitingsdetails.

- 1 Omega-klang S8 Pro
- 2 Inhaak-klang S8 Pro
- 3 Largo paneel, 8 mm

Voorbeeld van mogelijke paneelafmetingen

Plaatsing van de inhaak-klangen op de bovenste gevelafsluiting en op de borstweringspanelen



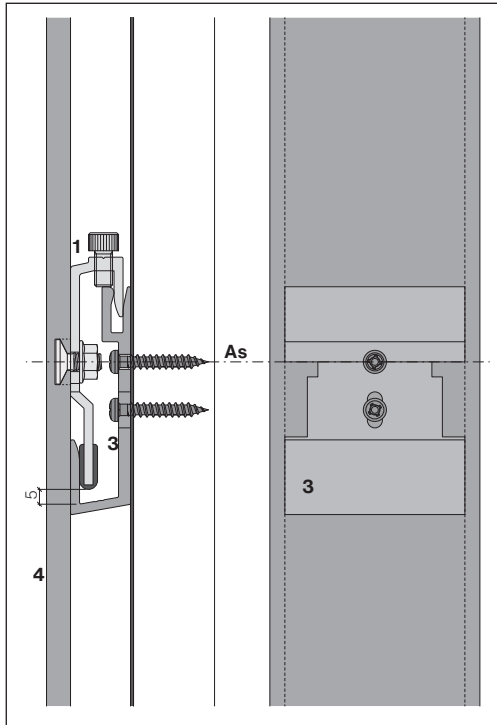
Procedure

Bij gevelafsluiting en borstweringspanelen worden er op alle bevestigingspunten aan de achterzijde inhaak-klangen gemonteerd. De mechanische bevestiging met Omega-klangen is hier niet meer mogelijk. De paneelbelasting wordt gedragen door twee inhaak-klangen S8 met verstelfunctie. De pijlen markeren elke inhaak-klang.

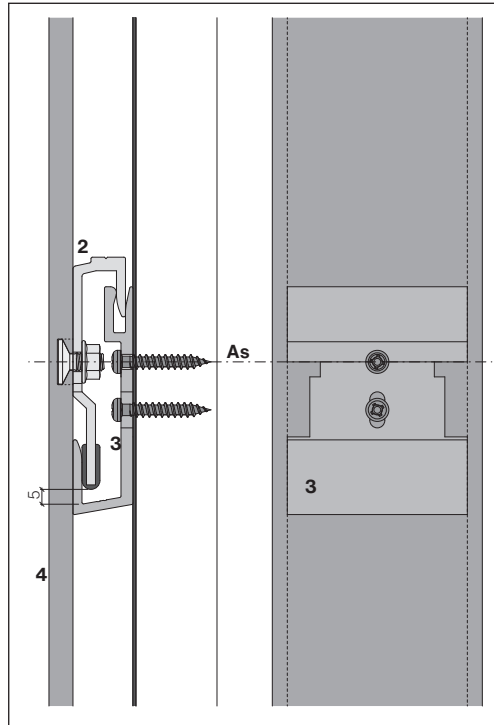
- 1 Inhaak-klang S8 Pro met verstelfunctie (pijlen)
- 2 Inhaak-klang S8 Pro
- 3 Largo paneel, 8 mm

Voorbeeld van mogelijke paneelafmetingen

U-klang en inhaak-klang met verstelfunctie



U-klang en inhaak-klang



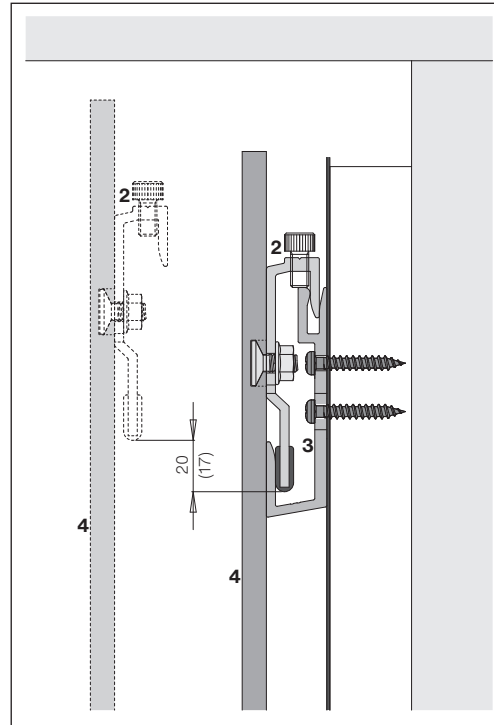
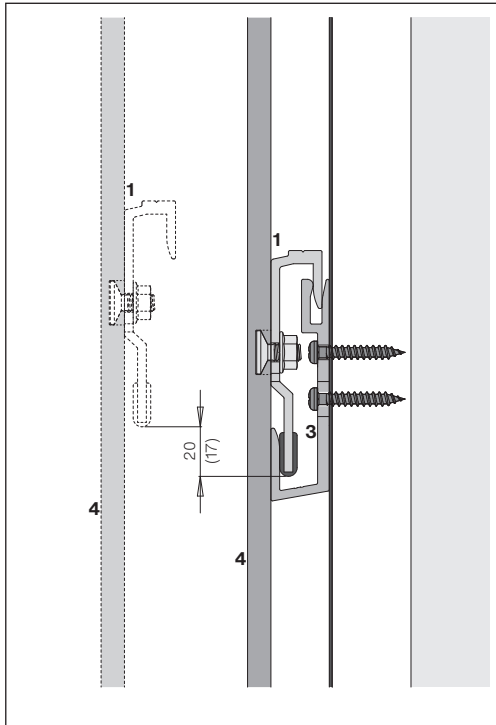
U-klangen worden op elk verankeringspunt op de achterconstructie gemonteerd. Verankeringspunten in de horizontale voegzone zijn hiervan uitgesloten. Op deze punten zijn worden de panelen verankerd met Omega-klangen en zijn er geen U-klangen nodig. De horizontale scheidingas staat in lijn het midden van het verankeringsgat/freesgat in de achterzijde van het paneel.

De inhaak-klangen S8 Pro met verstelfunctie dragen het paneelgewicht. De stelschroeven zijn af fabriek ingesteld op 5 mm en kunnen worden versteld (+3 mm / -4 mm) in geval van onnauwkeurigheden.

De inhaak-klangen S8 Pro nemen de voor het gebouw geldende windbelasting op. (wind- en zuigkrachten)

- 1 Inhaak-klang S8 Pro met verstelfunctie
- 2 Inhaak-klang S8 Pro
- 3 U-klang S8
- 4 Largo paneel, 8 mm

Ophangruimte

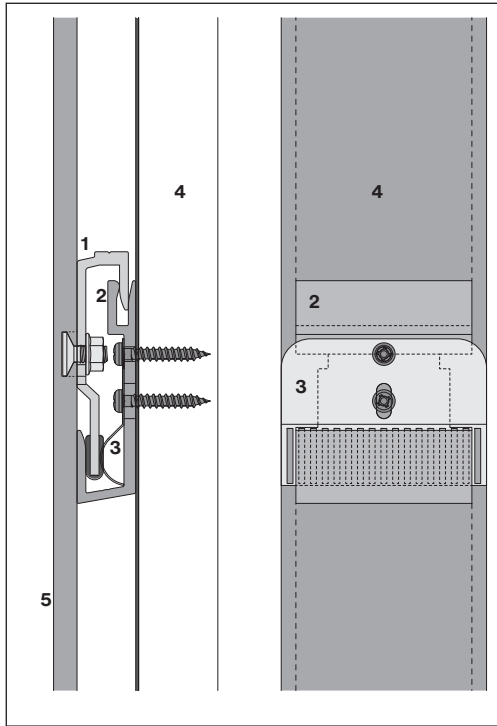


Bij ophangsystemen zoals Sigma 8 Pro moet bij gevelansluitingen rekening worden gehouden met de ophangruimte. Houd hier rekening mee bij alle uitsparingen zoals waterslagen, ventilatiedoorroeren en diverse andere installaties etc.

- 1 Inhaak-klang S8 Pro
- 2 Inhaak-klang S8 Pro met verstelfunctie
- 3 U-klang S8
- 4 Largo paneel, 8 mm

De ophangruimte bedraagt 17 mm. Om ophangbeperkingen te voorkomen, moet er 20 mm horizontale speling worden aangehouden.

Montage van migratiebeveiliging K



Migratiebeveiliging

De gevelafsluitpanelen en borstweringspanelen zijn niet mechanisch bevestigd door de ophangingen. Migratiebeveiliging wordt toegevoegd om verschuiven te voorkomen.

De panelen moeten vóór montage in de migratiebeveiliging worden uitgelijnd. Zijwaarts verschuiven is dan niet meer mogelijk.

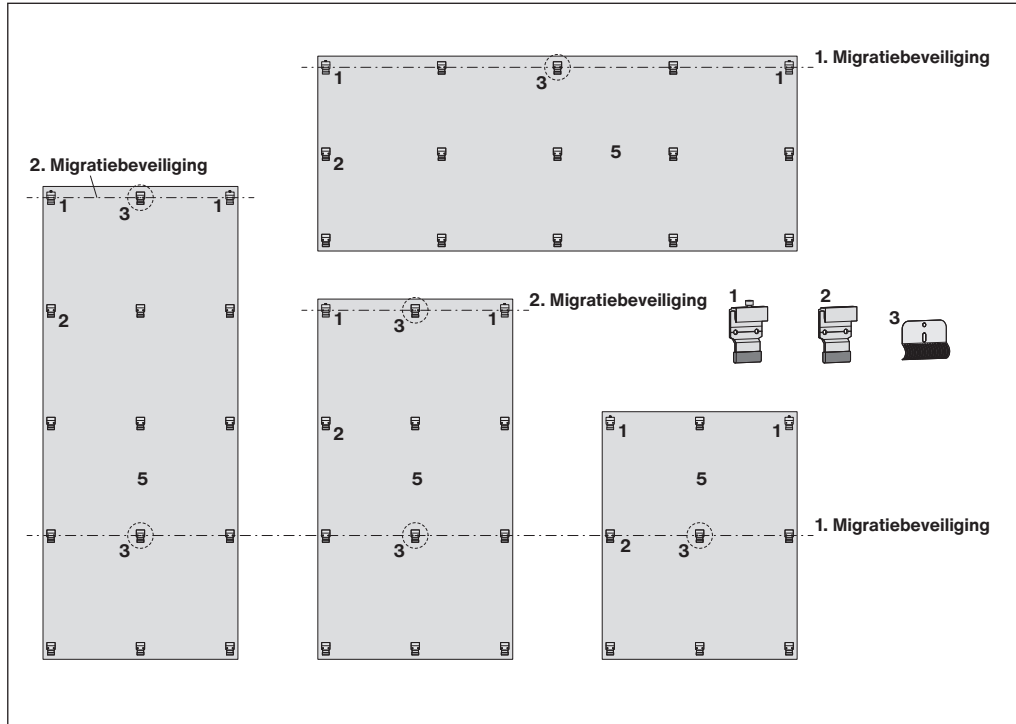
Uitzonderingen enkelvoudig overspannen paneel

Verticaal gelegde enkelvoudige panelen in het geveloppervlak worden mechanisch bevestigd met twee Omega-klangen. De tweede monterij aan de linker- of rechterzijde is voorzien van extra migratiebeveiliging om migratie van enkelvoudige panelen te voorkomen vanwege de ongunstige verhouding tussen de paneelhoogte en de paneelbreedte.

- 1 Inhaak-klang S8 Pro
- 2 U-klang S8
- 3 Positie migratiebeveiliging K S8
- 4 Verticale regel
- 5 Largo paneel, 8 mm

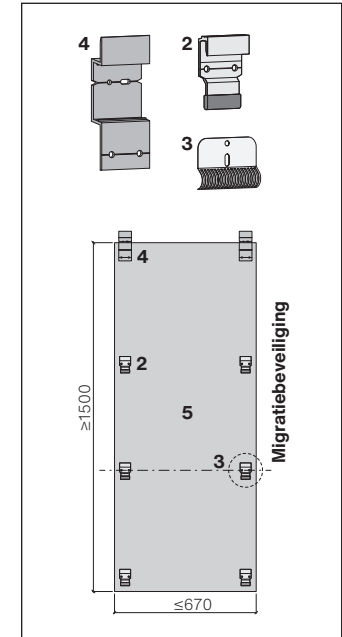
De migratiebeveiliging K wordt samen met de U-klang op de draagconstructie gemonteerd.

Positie van de migratiebeveiliging op de bovenste gevelafsluitings- en borstweringspanelen



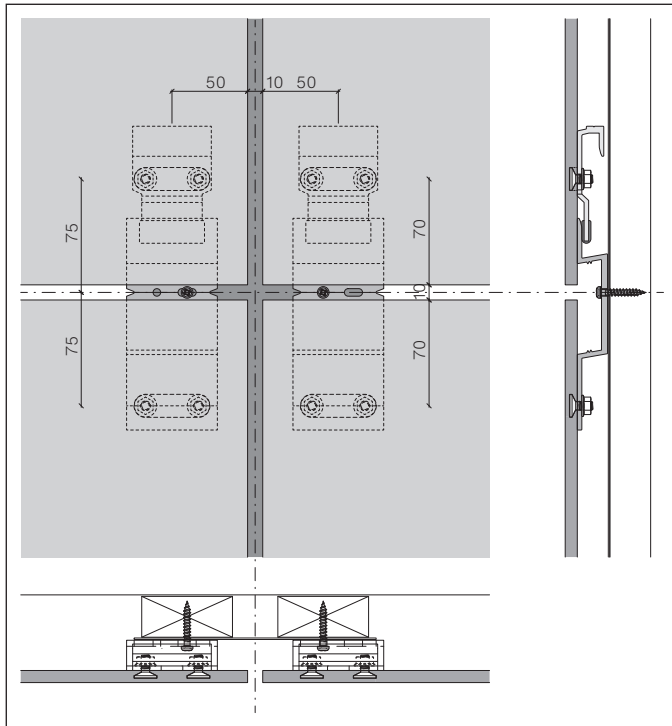
Voor panelen met twee en drie horizontale montagerijen is migratiebeveiliging vereist.
Bij vier of meer horizontale montagerijen is per paneel een tweede migratiebeveiliging nodig.

Bij enkelvoudig overspannen panelen



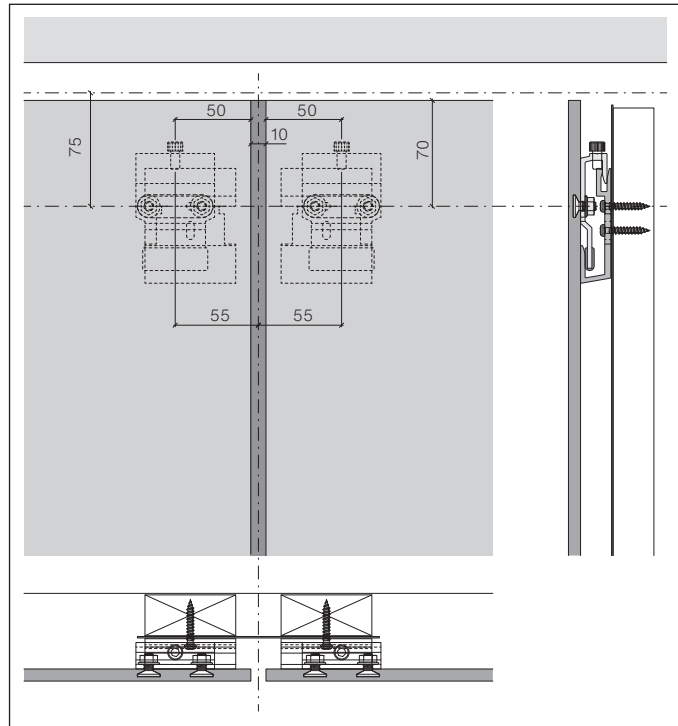
- 1 Inhaak-klank S8 Pro met verstelfunctie
- 2 Inhaak-klank S8 Pro
- 3 Positie migratiebeveiliging K S8
- 4 Omega-klank S8 Pro
- 5 Largo paneel, 8 mm

Asafmetingen bij de kruisverbinding



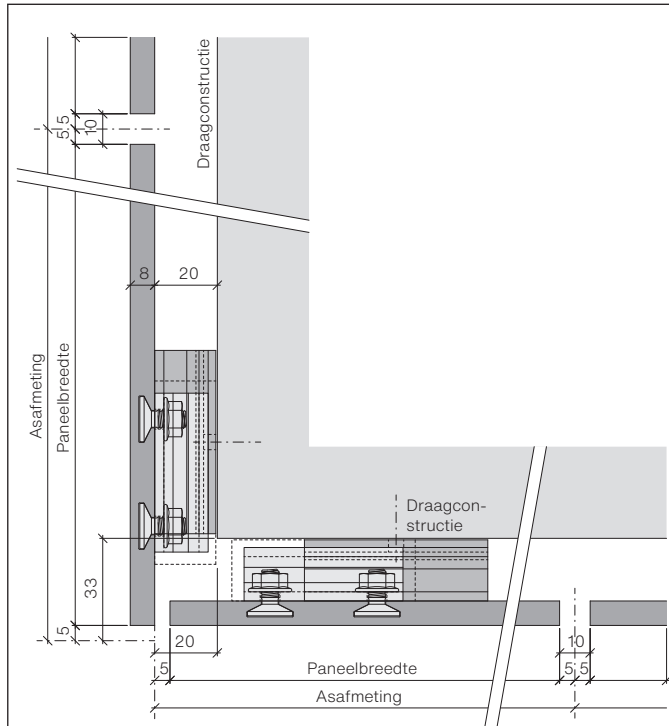
Indelingshulp, maatvoering van de assen bij de kruisverbinding

Asafmetingen bij de gevelafsluiting



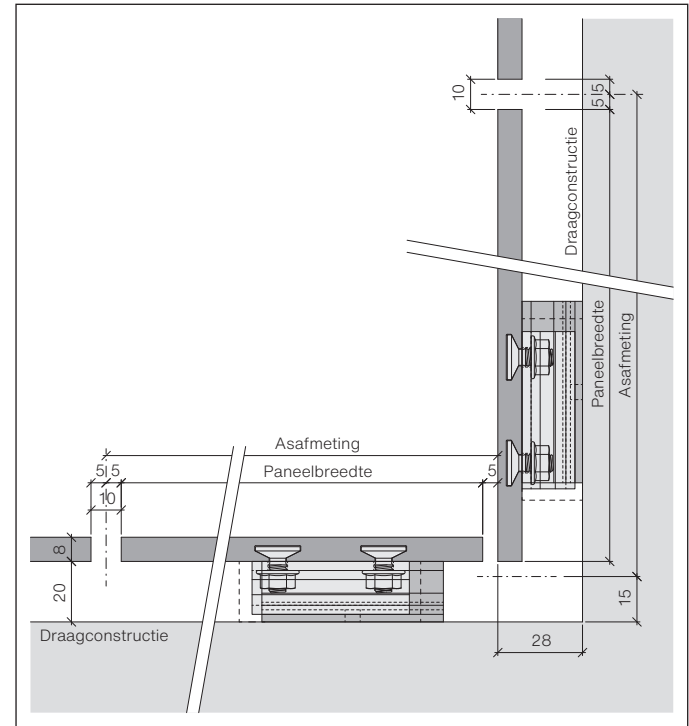
Indelingshulp, maatvoering van de assen bij de gevelafsluiting

Asafmetingen, buitenhoek



Indelingshulp, maatvoering van de assen bij de buitenhoeken

Asafmetingen bij de binnenhoek



Maatvoering van de assen bij de binnenhoeken

Metalen en houten achterconstructie – gevelpanelen 8 mm – ankerafstanden

Karakteristieke waarde van windzuiging (volgens Europese normen)		Designwaarde van windzuiging (inclusief een gekozen veiligheidscoëfficiënt van 1,5)		Aanbeveling voor maximale afstand d (afstand tussen popnagels of schroeven)			
kN/m ²	psf	kN/m ²	psf	Verticaal paneel (staand)		Horizontaal paneel (liggend)	
				horizontaal mm	verticaal mm	horizontaal mm	verticaal mm
-0,70	- 13,90	- 1,0	- 20,90	570	725	590	550
-1,00	- 20,90	-1,5	- 31,30	570	580	590	550
-1,10	- 23,00	-1,6	- 37,90	570	480	490	550
-1,30	- 26,50	-1,9	- 39,70	570	420	590	380
-1,50	- 31,30	-2,2	- 46,90	380	580	590	380
-1,80	- 37,60	-2,7	- 56,40	380	480	490	380
-2,00	- 41,80	-3,0	- 62,60	380	480	490	380
-4,00	- 83,50	-6,00	- 125,30	300	330	330	220

Metalen achterconstructie – gevelpanelen 8 mm

Technische verantwoordelijkheid

De afstanden in de tabel hierboven zijn indicatief. Voor het uiteindelijke bekledingsontwerp is een lokaal erkende ingenieur verantwoordelijk voor de berekening en controle.

Paneelgegevens

- Elasticiteitsmodulus MOE ca. 15.000 MPa
- Ruptuurmodulus (karakteristiek) MOR (gemiddeld) > 22 MPa
- Designwaarde buig weerstand 8,0 MPa (2,5 veiligheidsfactor)
- Dichtheid > 1,75 g/cm³

Resultaten na testen volgens EAD 330030-00-0601, augustus 2018 "Fastener of external wall claddings"

Bevestigingssysteem: Swisspearl Largo, tnom = 8 mm bevestigd met Sigma 8 Pro

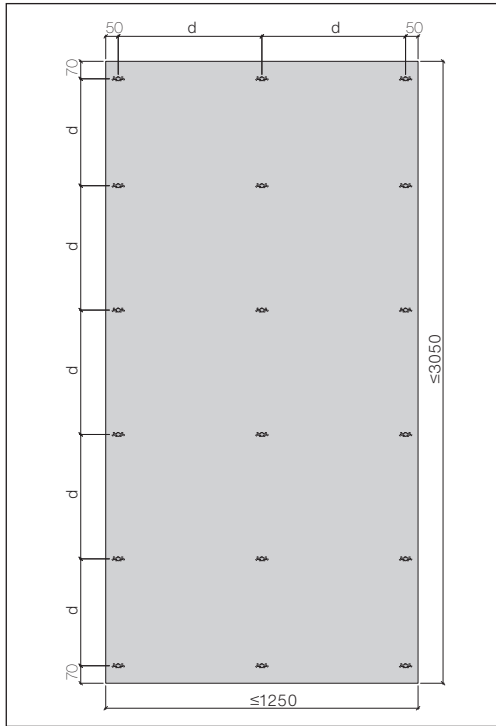
Break van anker	Rk	bevestigingsafstand
without bending l _{sup} 135 mm	1165 N	340 mm
with bending impact l _{sup} 225 mm	975 N	560 mm
with bending impact l _{sup} 300 mm	565 N	750 mm
	1050 N	
Shear loading	1965 N	
Combined shear and tension 30°	2045 N	

l_{sup} = afstand van steun om buiging van paneel te overwegen, komt overeen met bevestigingsafstand

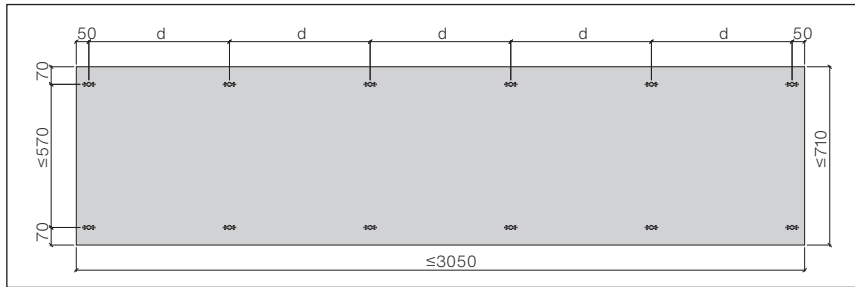
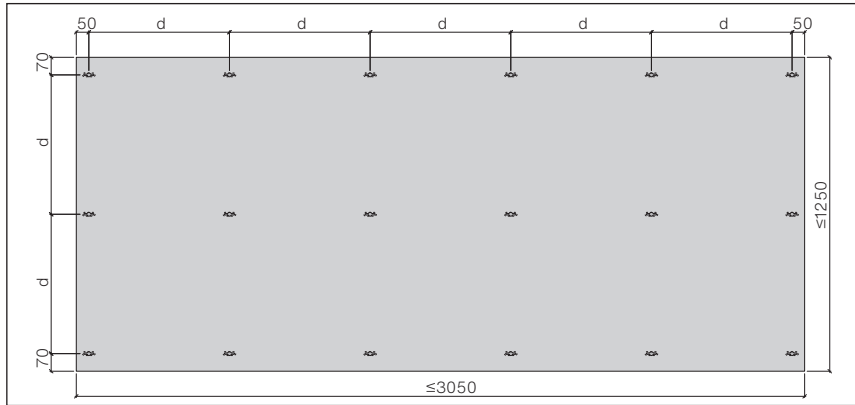
Alle belastbaarheidswaarden worden extern bepaald door het testinstituut MPA Hannover.
Alle waarden van belastbaarheid Rk worden vermeld als 5% fractiele waarden (steekproefgrootte: 10 specimens).

De opgegeven waarden van belastbaarheid mogen niet worden gebruikt in het ontwerp. Vóór gebruik in statische berekeningen moeten de opgegeven waarden van belastbaarheid worden omgezet in rekenwaarden, rekening houdend met de lokale veiligheidseisen van het bouwobject.

Sigma 8 Pro, verticaal

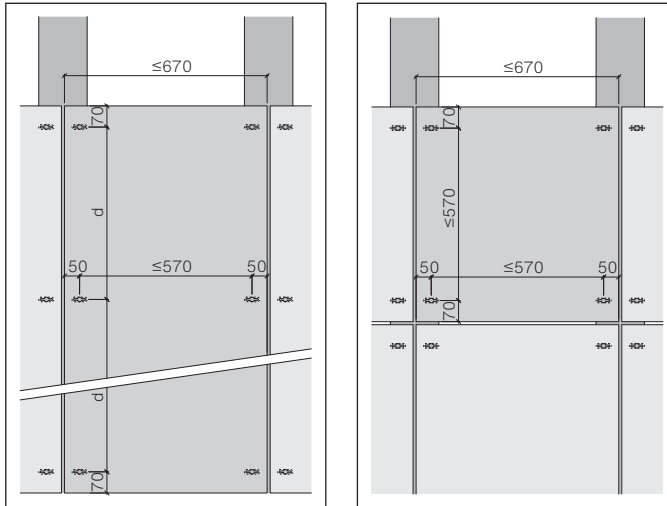


Sigma 8 Pro, horizontaal



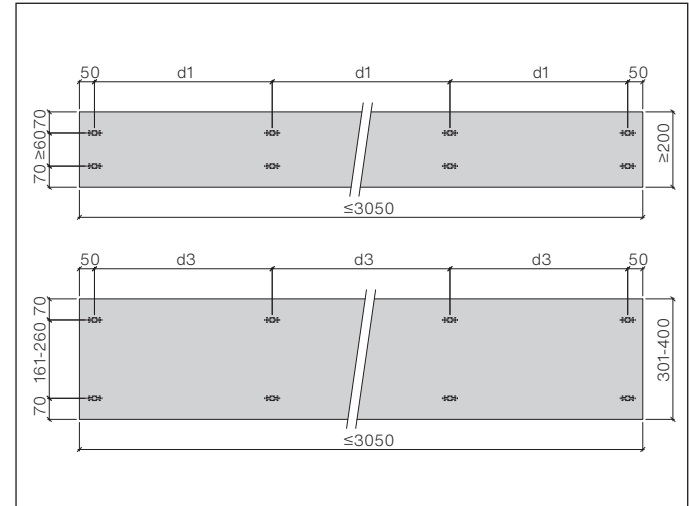
Richtwaarden voor maximale bevestigingsafstanden [d] in mm voor twee- of meervoudsoverspanningen.

Panelen met enkelvoudige overspanning



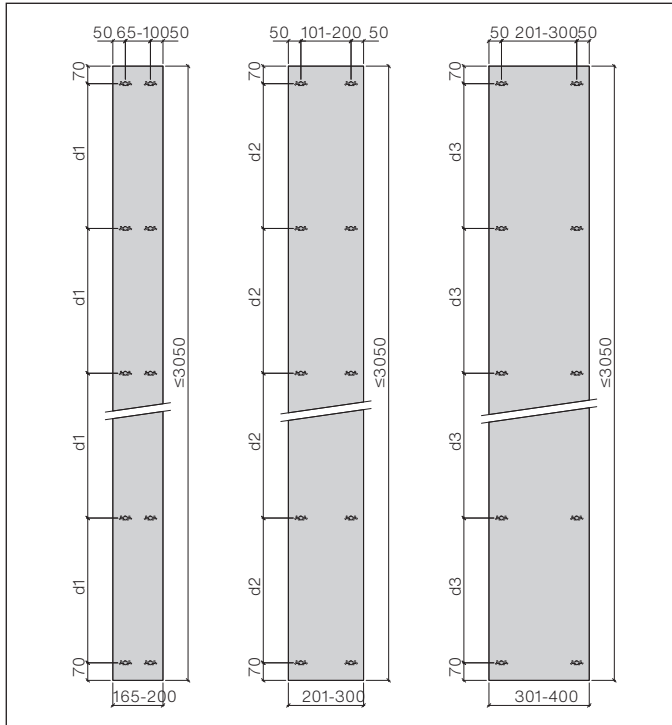
De maximale bevestigingsafstand van de panelen met één plaat is 570 mm. Als er bij het bepalen van de maximale bevestigingsafstanden kleinere waarden ontstaan, moeten deze worden gebruikt.

Sigma 8 Pro stroken horizontaal aangebracht



Voor horizontale stroken is de systeemspecifieke minimale paneelhoogte in aan de gevel 200 mm. De minimale paneelhoogte voor alle aansluitende panelen, zoals bij de gevelafsluiting of onder waterslagen, is 250 mm.

Sigma 8 Pro stroken verticaal aangebracht



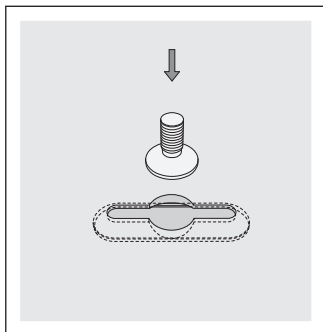
Maximale montageafstanden voor stroken/waterslagen

Winddruk/ windzuiging q_{p0} -Windsnelheid v.		0,9 kN/m ² -1,3 kN/m ² 138 km/h-165 km/h			
Gebouwhoogte in [m]		≤8	≤15	≤30	
Strookbreedte [mm]	165- 200	d1	500	500	500
	201- 300	d2	570	550	500
	301- 400	d3	600	550	500

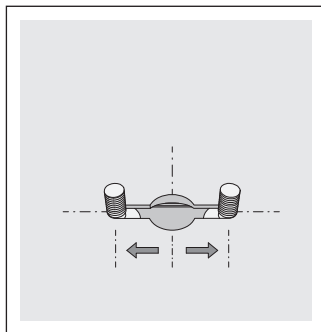
Montageafstanden voor horizontaal of verticaal gemonteerde Largo-stroken.

Voor verticaal gemonteerde stroken is de systeemspecifieke min. paneelbreedte 165 mm.

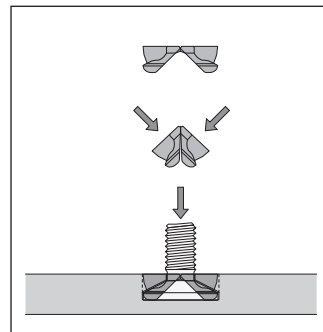
Montage-instructies



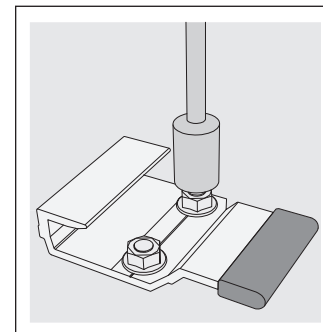
Sigma 8 Pro verankeringsgat wordt in de fabriek van Swisspearl aangebracht.



De twee S8 Pro-ankers met schroefdraad worden afzonderlijk in het boorgat voor de uitdieping gestoken en naar de zijkant verplaatst.



Het Spacer S8 Pro wordt samengedrukt en tussen de twee ankers met schroefdraad in de boring voor de uitdieping geplaatst. Druk de Spacer S8 Pro in om deze weer uit te laten spreiden.

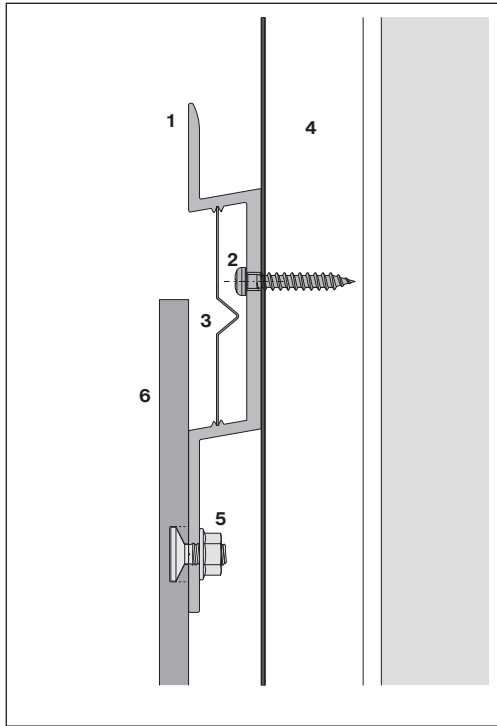


Bevestig de inhaak- en/of Omega-klangen.

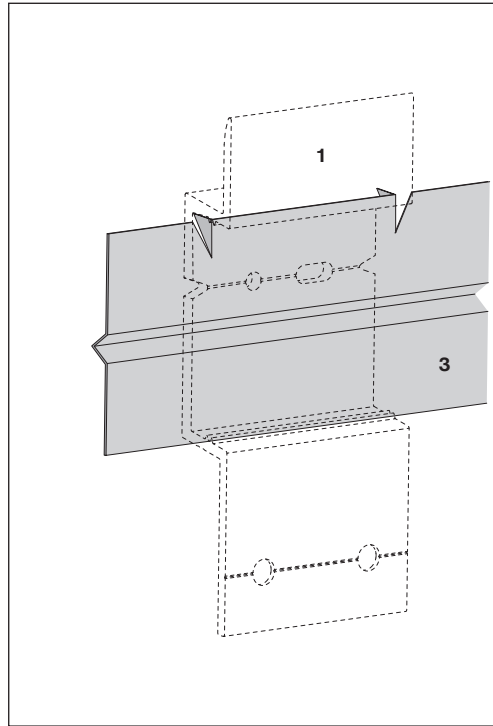
Moet worden uitgevoerd met een momentsleutel
Aanhaalmoment 2,5 Nm.

Na de klangmontage worden de panelen onmiddellijk opgehangen en zonder tussenopslag aan de achterconstructie bevestigd. De montage gebeurt van onder naar boven.

Horizontale voegprofiel (optioneel)



Horizontale voegprofiel – aluminium 0,5 mm, zwart, gepoedercoat.



Keping aanbrengen en buigen voorkomen dat de horizontale voegprofielen verschuiven.

Het horizontale voegprofiel wordt op de paneelbreedte minus 2 mm gezaagd en in de geleidingsgroeven van de Omega-klangen geklikt. Keping aanbrengen en buigen voorkomen dat de horizontale voegprofielen verschuiven. Vervanging van defecte panelen in het werk is niet meer mogelijk door de doorlopende horizontale voegprofielen. Demontage van meerdere panelen is dan vereist.

Speciale bestelling op aanvraag, het artikel bevindt zich niet in het standaardassortiment!

- 1 Omega-clang S8 Pro
- 2 Bevestiging
- 3 Horizontale voegprofiel – aluminium 0,5 mm, zwart, gepoedercoat, lengtes 3050 en 2510 mm
- 4 Verticale regel
- 5 Sigma 8 Pro systeemanker
- 6 Largo paneel 8 mm

Houten regelwerk

Voor de verticale uitzettingsvoeg:

- Regelwerk, verticaal 2×27×60 mm, met een afstand van 30 mm.

Voor de tussenregel:

- Regelwerk 1×27×60 mm.

Alle regels moeten aan één kant geschaafd zijn en voldoen aan de volgende vereisten:

- Dikte min. 27 mm
- Sterkteklasse II (FK II/C24)
- Houtvochtigheid max. 20 m-%

Bevestigingsmiddelen

Voor een regelbreedte van 60 mm er is één schroef nodig voor elk bevestigingspunt.

Verticale voegen

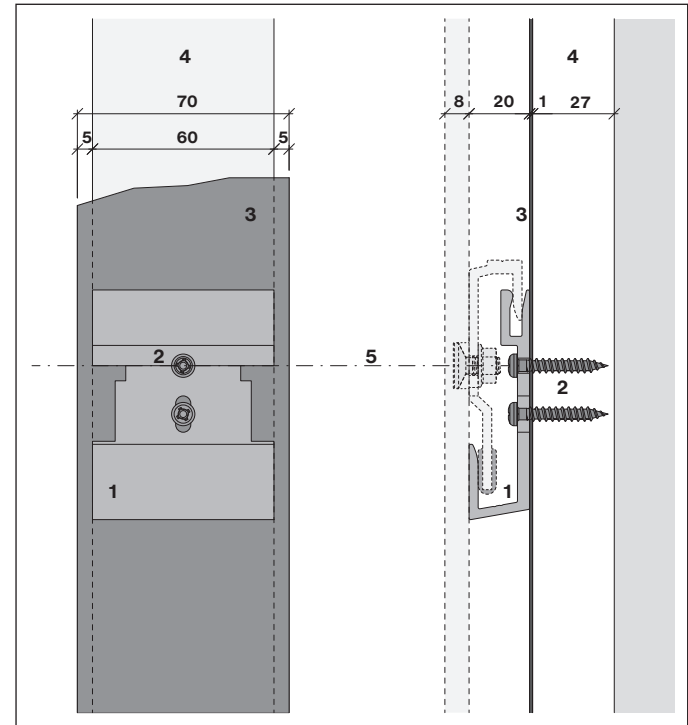
Bij verticale stootvoegen, binnenhoeken en buitenhoeken moet de houten achterconstructie inclusief tussenregels over de gehele breedte van de regelwerk met EPDM-band tegen vocht worden beschermd.

De zijdelingse overhang bedraagt 5 mm.

De klangen bevestigen

SR2 S8 roestvrijstalen schroeven, voor houten onderconstructies, schroefkop Ø8,0 mm, 4,8×30 mm, zwart, gepoedercoat

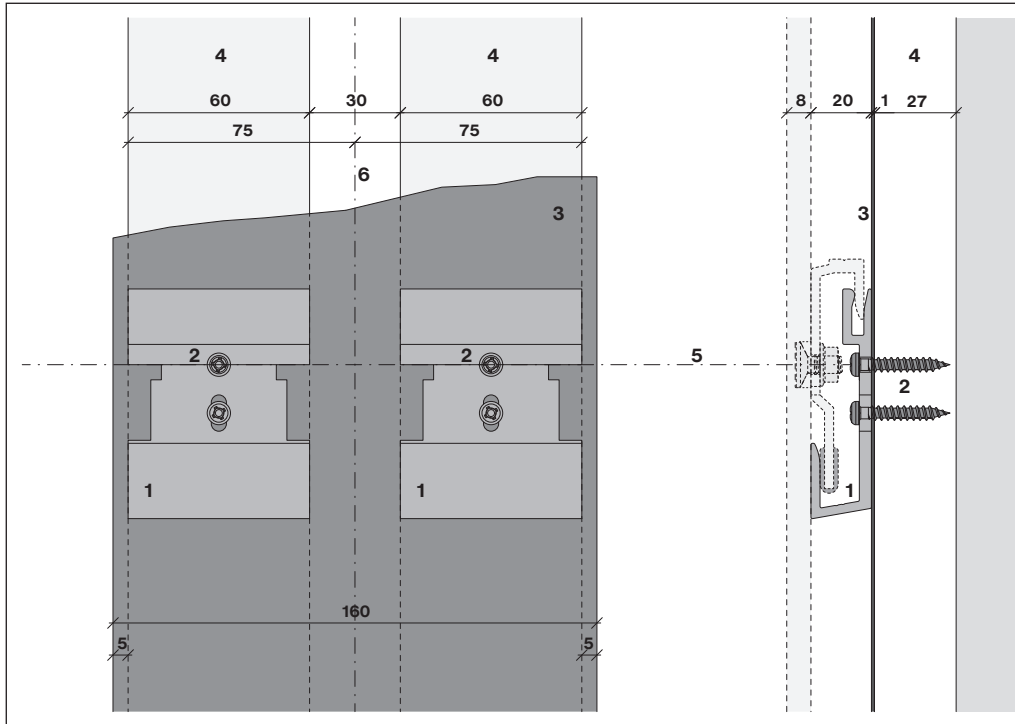
U-klang op tussenregel monteren



- 1 U-klang S8
- 2 SR2 S8-schroeven, 4,8×30 mm
- 3 EPDM-tape S8 70 mm
- 4 Regel, verticaal, 27×60 mm
- 5 Horizontale as

Bevestiging: 2 SR2 S8-schroeven, 4,8×30 mm per U-klang

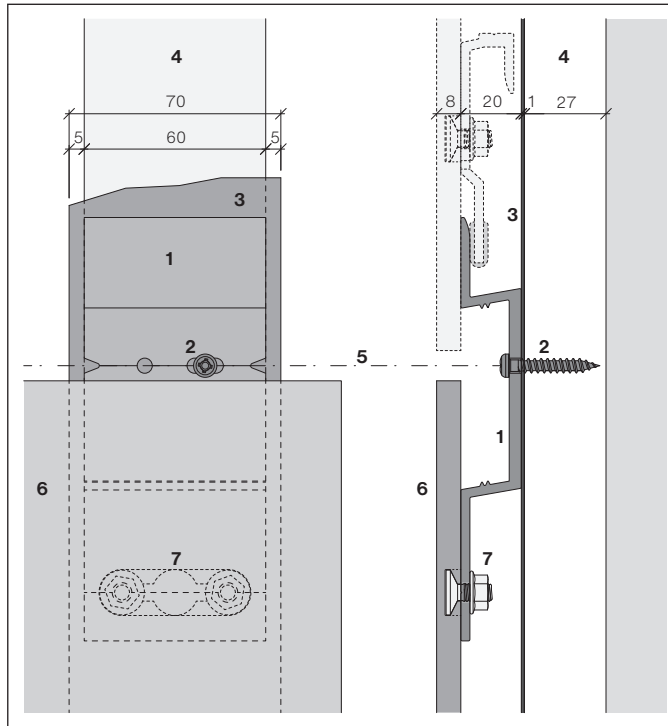
Montage van U-klang bij de verticale stootvoegen



- 1 U-klang S8
- 2 SR2 S8-schroeven, 4,8×30 mm
- 3 EPDM-voegtape S8 160 mm
- 4 Regel, verticaal, 27×60 mm
- 5 Horizontale as
- 6 Verticale as

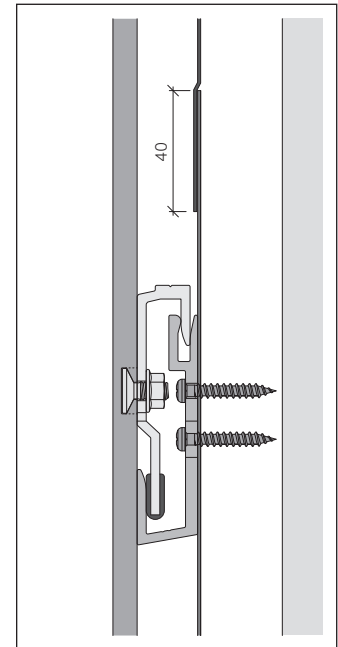
Bevestiging: 2 SR2 S8-schroeven, 4,8×30 mm per U-klang

Omega-klang op tussenregel monteren



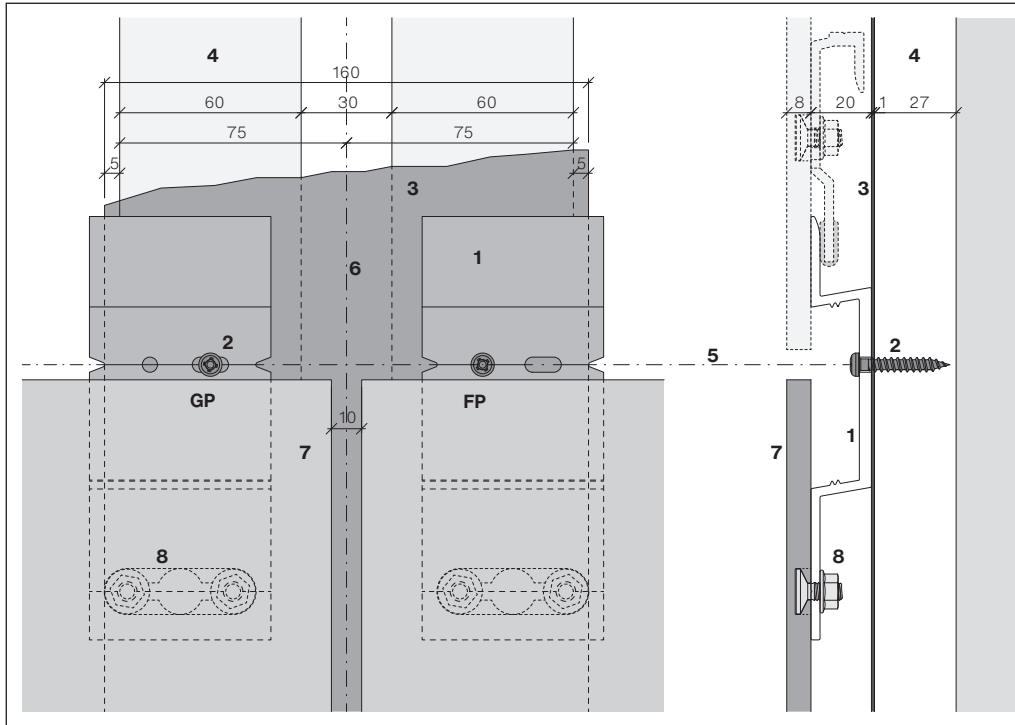
- 1 Omega-klang S8 Pro
- 2 SR2 S8-schroeven, 4,8×30 mm
- 3 EPDM-tape S8 70 mm
- 4 Regel, verticaal, 27×60 mm
- 5 Horizontale as
- 6 Largo paneel 8 mm
- 7 Sigma 8 Pro systeemanker

Bevestiging: 1 schroef SR2 S8, 4,8×30 mm in het sleufgat
[GP=SP=schuifpunt]



De EPDM-voegbanden kunnen tussen de klangen overlappen. Minimale overlappingslengte 40 mm.

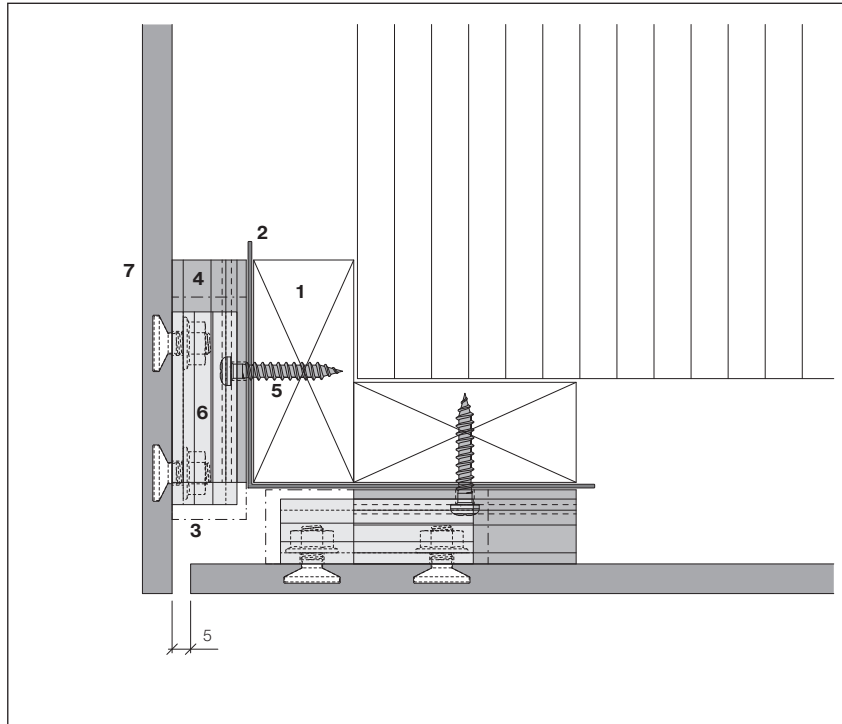
Montage van Omega-klang bij de verticale stootvoegen



- 1 Omega-klang S8 Pro
- 2 SR2 S8-schroeven, 4,8×30 mm
- 3 EPDM-voegtape S8 160 mm
- 4 Regel, verticaal, 2× 27×60 mm
- 5 Horizontale as
- 6 Verticale as
- 7 Largo paneel 8 mm
- 8 Sigma 8 Pro systeemanker

Omega-klangbevestiging links: 1 schroef SR2 S8, 4,8×30 mm in het sleufgat [GP=SP=schuifpunt]
 Omega-klangbevestiging rechts: 1 schroef SR2 S8, 4,8×30 mm in het ronde gat [FP=Fixatiepunt]

Buithoek

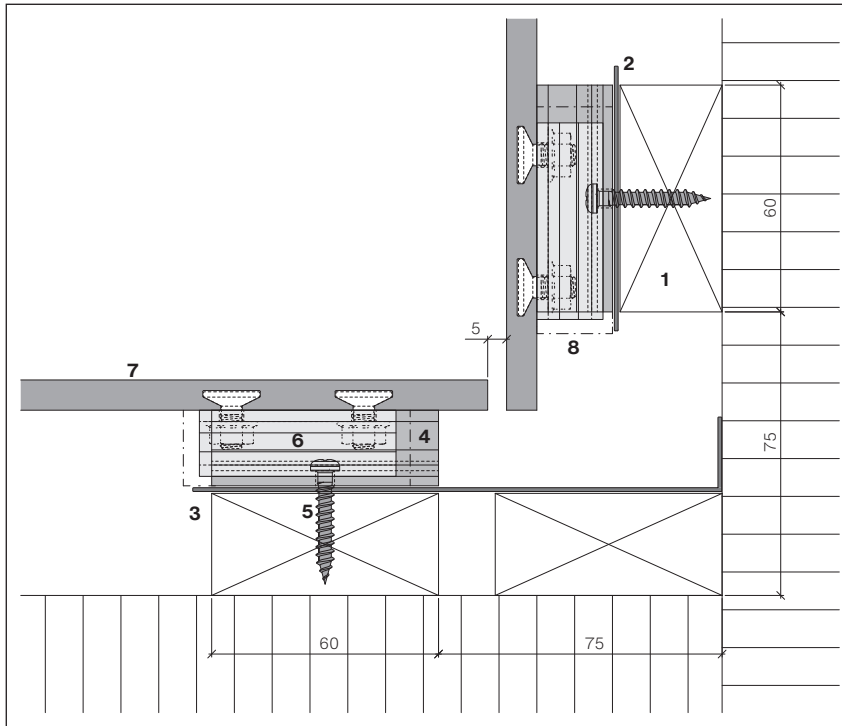


- 1 Tussenregel, verticaal, 27×60 mm
- 2 EPDM-voegband S8 160 mm
- 3 Positie Omega-klang S8 Pro (stippellijn)
- 4 U-klang S8
- 5 SR2 S8-schroeven, 4,8×30 mm
- 6 Inhaak-klang S8 Pro
- 7 Largo paneel 8 mm

De plaatsing van de hoeksteunregelwerk is afhankelijk van de uitlijning van de verticale voegen

Monteer de U-klang op het hart van de regel met elk twee SR2 S8-schroeven van 4,8×30 mm.

Binnenhoek

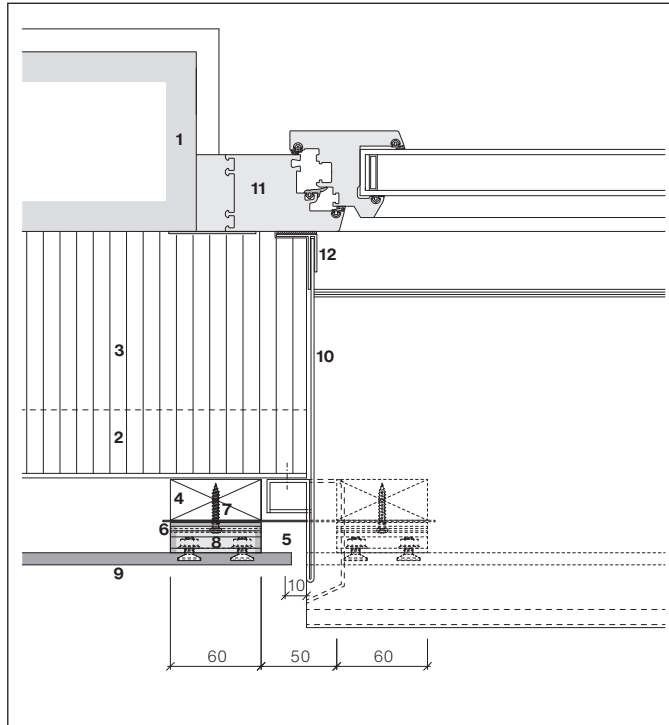


- 1 Steunlat, verticaal, 27×60 mm
- 2 EPDM-tape S8 70 mm
- 3 EPDM-voegtape S8 160 mm
- 4 U-klang S8
- 5 SR2 S8-schroeven, 4,8×30 mm
- 6 Inhaak-klang S8 Pro
- 7 Largo paneel 8 mm
- 8 Positie Omega-klang S8 Pro (stippellijn)

Monteer de U-klang op het hart van de regel met elk twee SR2 S8-schroeven van 4,8×30 mm.

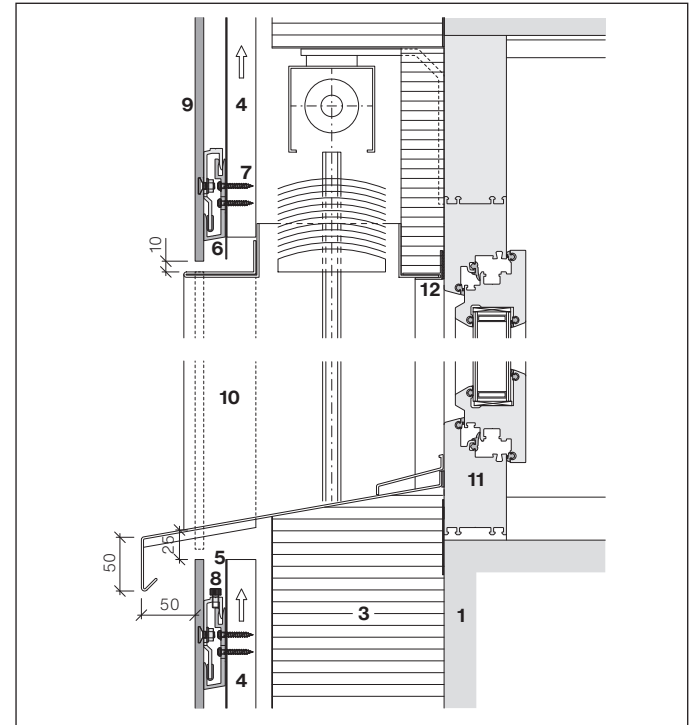
Plaats nog een regel van 27×60 mm in de binnenhoek.

Raamkozijn, Horizontale doorsnede

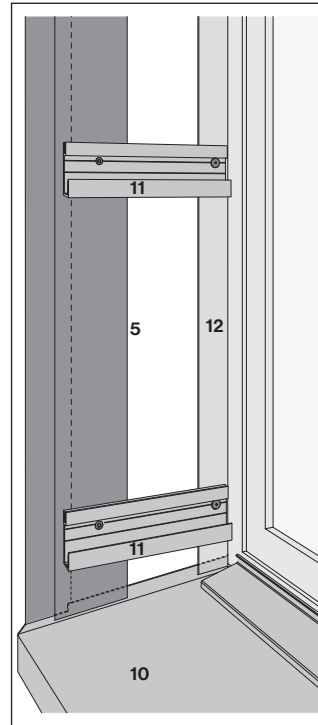
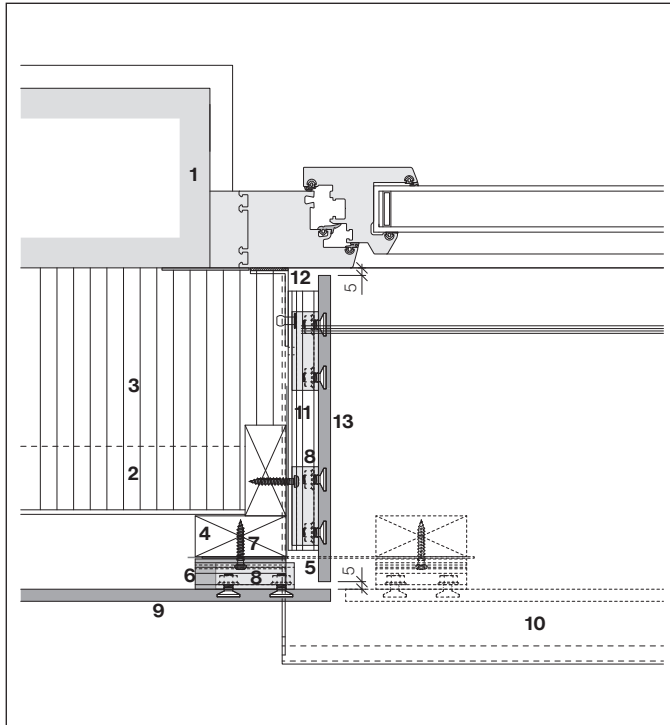


- | | |
|--------------------------------|------------------------------|
| 1 Ondergrond, draagconstructie | 4 Regel, verticaal, 27×60 mm |
| 2 Onderconstructie | 5 EPDM-voegband S8 180 mm |
| 3 Isolatie | 6 U-klang S8 |

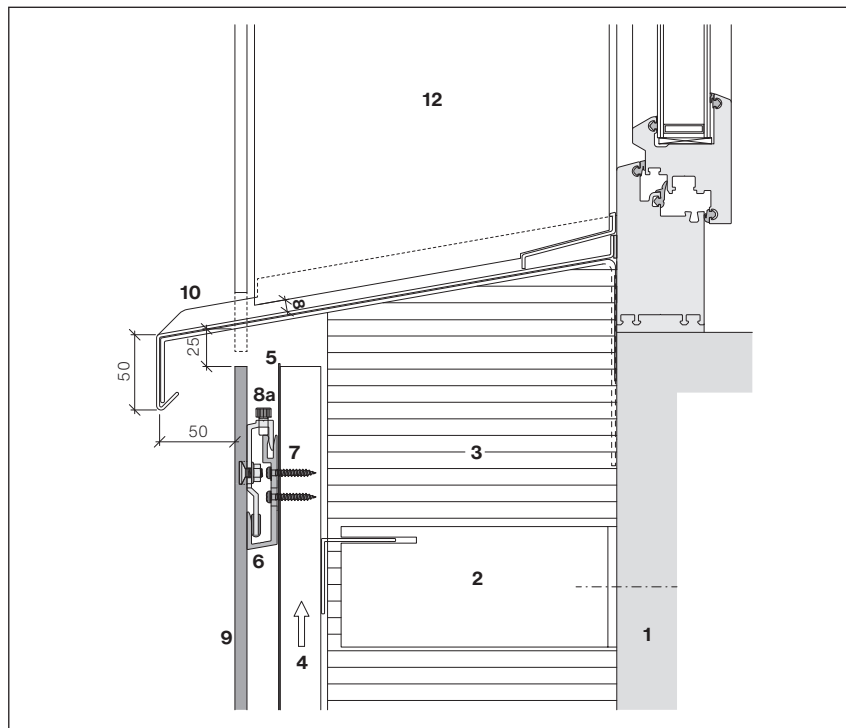
Raamkozijn, verticaal gedeelte



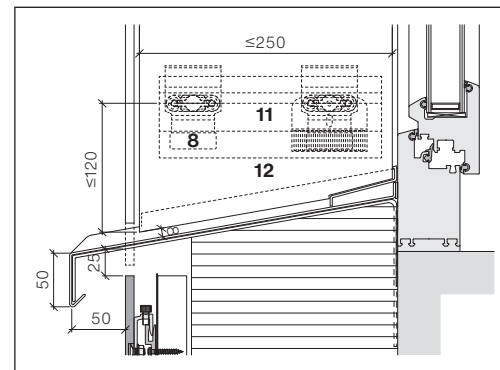
- | | |
|--|-----------------------------|
| 7 SR2 S8-schroeven, 4,8×30 mm | 10 Kozijn |
| 8 Inhaak-klank S8 Pro (met verstelfunctie) | 11 Venster |
| 9 Largo paneel 8 mm | 12 F-profiel met afdichting |

Waterslag

- 1 Ondergrond, draagconstructie
- 2 Onderconstructie
- 3 Isolatie
- 4 Regel, verticaal, 27×60 mm
- 5 EPDM-voegband S8 180 mm
- 6 U-klang S8
- 7 SR2 S8-schroeven, 4,8×30 mm
- 8 Inhaak-klang S8 Pro
- 9 Largo paneel 8 mm
- 10 Waterslag
- 11 U-profiel S8, zwart geanodiseerd, gezaagd en voorgeboord Ø5 mm (profielen elk 3 m, standaard-productlijn)
- 12 Aluminium hoek 60×20×2 mm met afdichting
- 13 Largo Waterslagpaneel

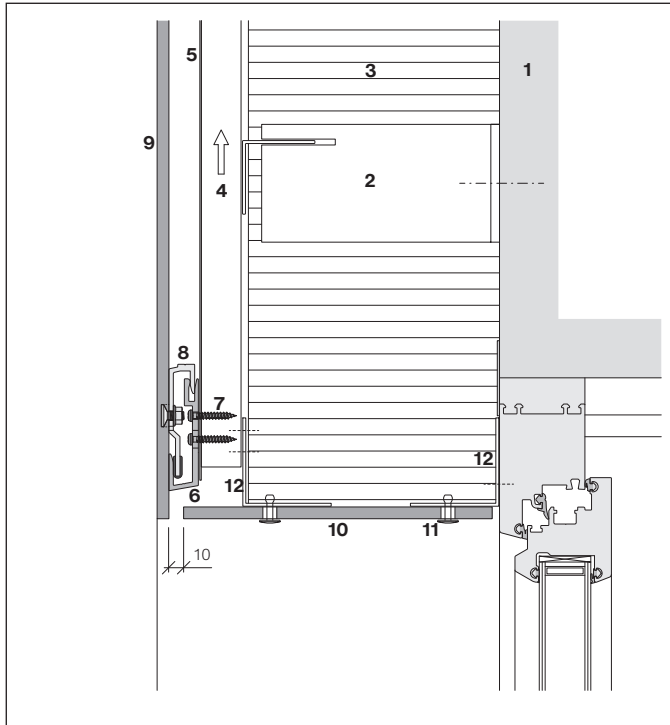
Waterslag

De inhangafstand van 20 mm moet strikt worden aangehouden!
De voeg tussen de waterslag en de negge is 8 mm.



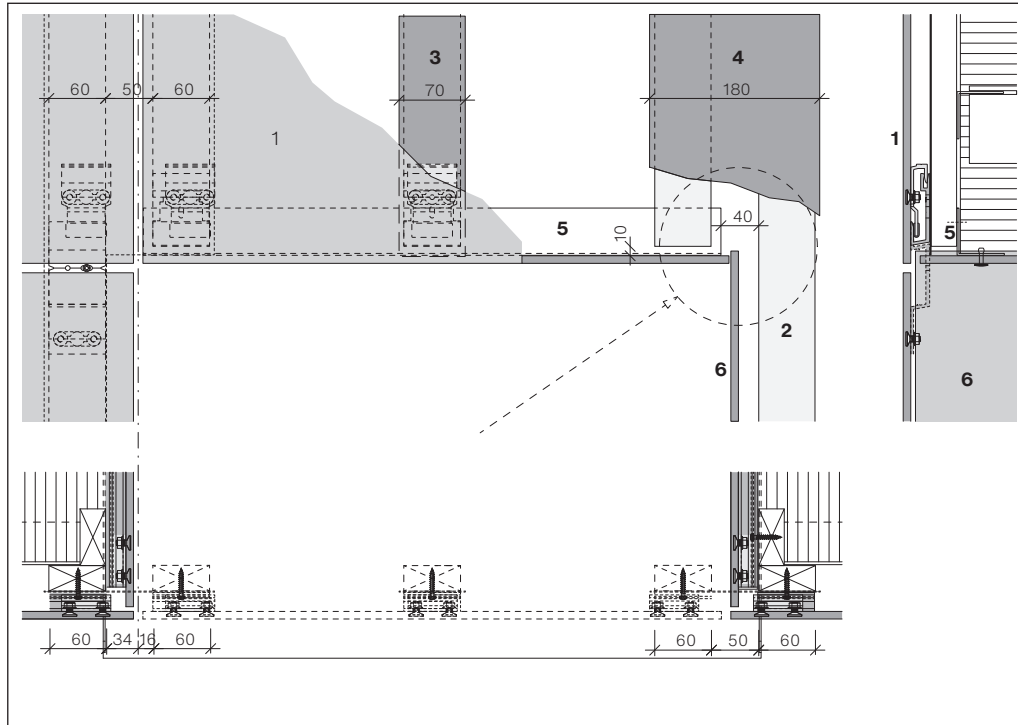
De maximale verticale montageafstand van 100 mm mag bij de waterslag worden verhoogd tot 120 mm. Bij waterslagbreedtes van meer dan 250 mm moeten de onderste ophangpunten in de hoogte onderling versprongen zijn.

- 1 Ondergrond, draagconstructie
- 2 Onderconstructie
- 3 Isolatie
- 4 Regel, verticaal, 27×60 mm
- 5 EPDM-voegband S8
- 6 U-klang S8
- 7 SR2 S8-schroeven, 4,8×30 mm
- 8 Inhaak-klang S8 Pro (8a met verstelfunctie)
- 9 Largo paneel 8 mm
- 10 Waterslag
- 11 U-profielstang S8, zwart geanodiseerd,
- 12 Largo Waterslagpaneel

Bovenzijde kozijn

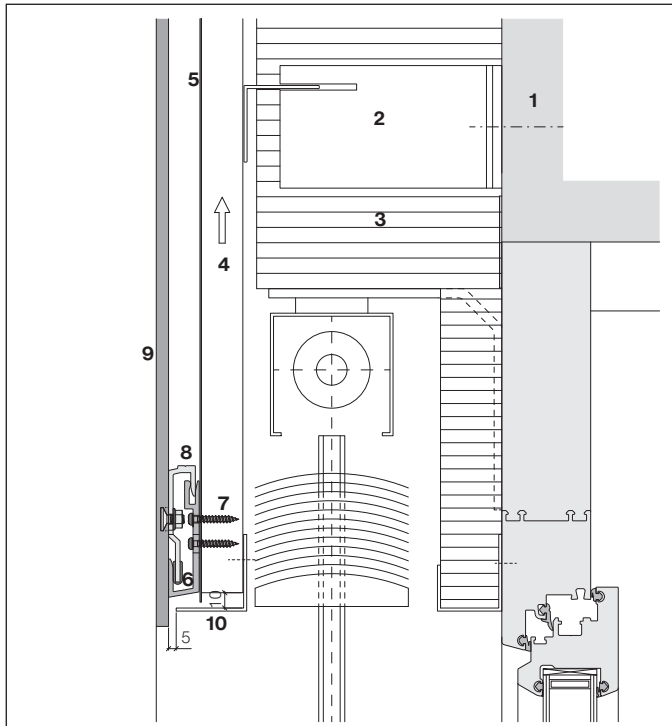
- 1 Ondergrond, draagconstructie
- 2 Onderconstructie
- 3 Isolatie
- 4 Steunlat, verticaal, 27×60 mm
- 5 EPDM-voegband S8
- 6 U-klang S8
- 7 SR2 S8-schroeven, 4,8×30 mm
- 8 Inhaak-klang S8 Pro
- 9 Largo paneel 8 mm
- 10 Largo paneel 8 mm, bevestiging is zichtbaar, met fixatie- en schuifpunten
- 11 Popnagel AlMg, 4,0×18-K15, bevestiging met fixatie- en schuifpunten
- 12 Aluminium hoekprofiel

Achterconstructie voor bovenzijde kozijn



- 1 Largo paneel 8 mm
- 2 Regel, verticaal, 27×60 mm
- 3 EPDM-tape S8 70 mm
- 4 EPDM voegband S8 180 mm
- 5 Aluminium hoek
- 6 Largo Waterslagpaneel 8 mm

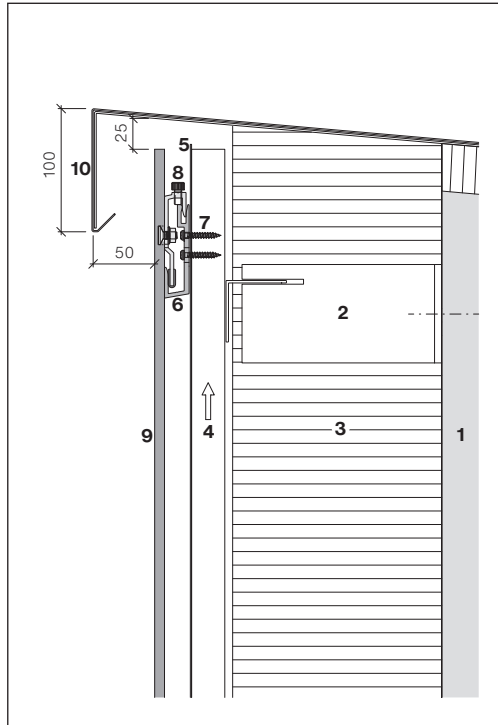
Om de negge te kunnen bevestigen, moet de achterconstructie van de bovendorpel zich op een afstand van 40 mm van de achterconstructie van de negge bevinden.

Bovenzijde kozijn met jaloeziebehuizing

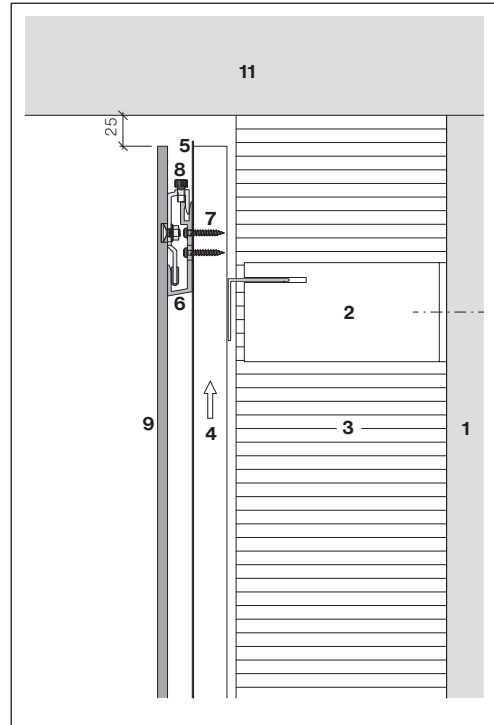
- 1 Ondergrond, draagconstructie
- 2 Onderconstructie
- 3 Isolatie
- 4 Steunlat, verticaal, 27×60 mm
- 5 EPDM-voegband S8
- 6 U-klang S8
- 7 SR2 S8-schroeven, 4,8×30 mm
- 8 Inhaak-klang S8 Pro
- 9 Largo paneel 8 mm
- 10 Aluminium versterkingsprofiel, gecoat

Uitvoering met U-klangen, gemonteerd op regelwerkbodern

Dakrand



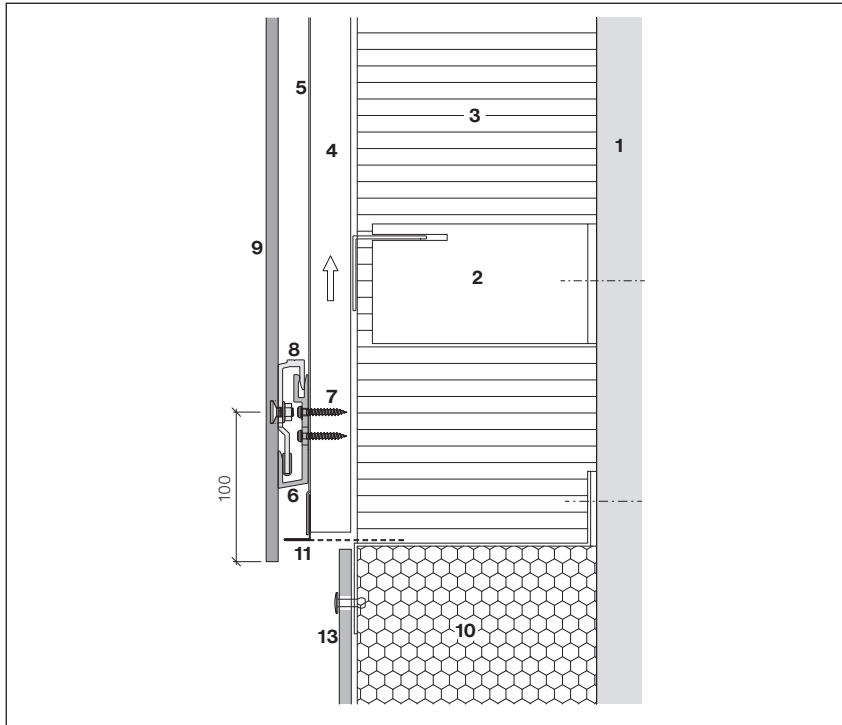
Aansluiting daktrim



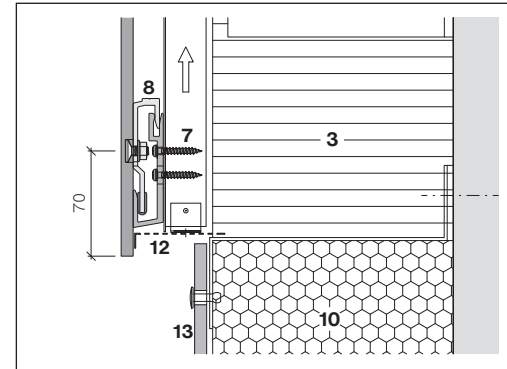
Aansluiting bij dakoverstek

- 1 Ondergrond, draagconstructie
- 2 Onderconstructie
- 3 Isolatie
- 4 Steunlat, verticaal, 27×60 mm
- 5 EPDM-voegband S8
- 6 U-klang S8
- 7 SR2 S8-schroeven, 4,8×30 mm
- 8 Inhaak-klang S8 Pro met verstelfunctie
- 9 Largo paneel 8 mm
- 10 Afdekking dakrand
- 11 Dakoverstek

De inhangafstand van 20 mm moet strikt worden aangehouden.

Maaiveld aansluiting

De verticale randafstand aan de onderzijde moet 100 mm bedragen bij gebruik van het gedeeltelijk geperforeerde S8-ventilatieprofiel.



Uitvoeringsvariant met ventilatieprofiel, in het werk, met een verticale randafstand van 70 mm (standaard).

- 1 Ondergrond, draagconstructie
- 2 Onderconstructie
- 3 Isolatie
- 4 Steunlat, verticaal, 27×60 mm
- 5 EPDM-band/voegband S8
- 6 U-klank S8
- 7 SR2 S8-schroeven, 4,8×30 mm
- 8 Inhaak-klank S8 Pro
- 9 Largo paneel 8 mm
- 10 Geïsoleerde kantplank
- 11 Ventilatieprofiel S8
- 12 Ventilatieprofiel, ter plaatse
- 13 Kantplank paneel

Lichtmetalen onderconstructie Achterconstructieën

De onderconstructie moet even hoog zijn als de verdieping van het gebouw: profiellengte max. 3 m (dikte $\geq 2,0$ mm). Een T-profiel van min. 140×45×2 mm en voor de tussensteun een hoek-profiel van min. 45×45×2 mm is nodig onder waar de panelen samenkomen.

Stalen achterconstructie

Staalprofielen, verzinkt staal S 235 of roestvrij staal V2A. De profielen mogen in verticale opstelling niet langer zijn dan 6 m (dikte $\geq 1,5$ mm). Een contactbreedte van minimaal 140 mm waar de panelen samenkomen en 45 mm voor de tussensteunen zijn vereist voor stalen onderconstructies.

Een contactbreedte van minimaal 140 mm waar de panelen samenkomen en 45 mm voor de tussensteunen zijn vereist voor stalen onderconstructies.

Compatibiliteit van metalen materialen

Het anodiseren van de klangen dient als scheidingslaag voor de montage op stalen onderconstructies. Houd er bij stalen onderconstructies rekening mee dat boorgruis roest op componenten van derden kunnen veroorzaken.

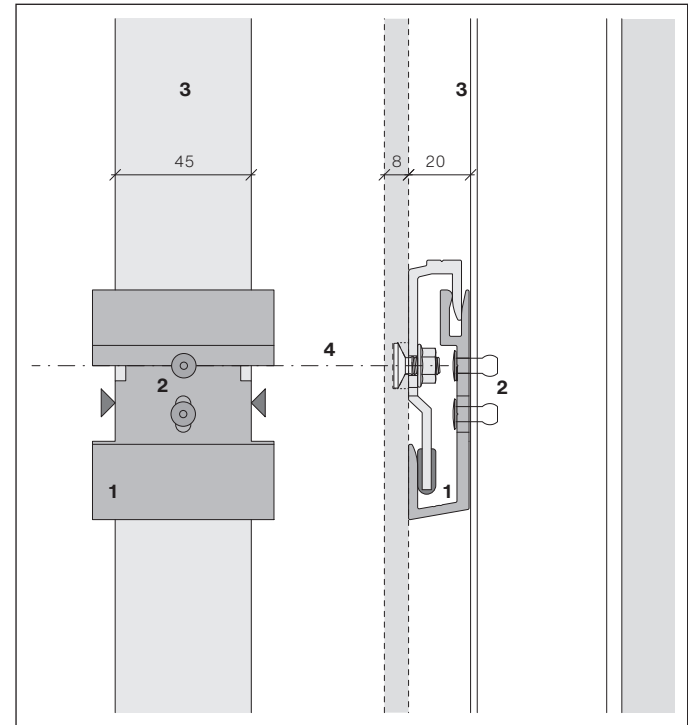
Popnagels

Popnagels voor aluminium en stalen onderconstructies, roestvrij staal, popnagelkop $\varnothing 9,0$ mm, 4,8×12-K9.0 mm, zwart, gepoedercoat, greep lengte 5,5-8,0 mm.

Boorgaten in lichtmetaal of staal

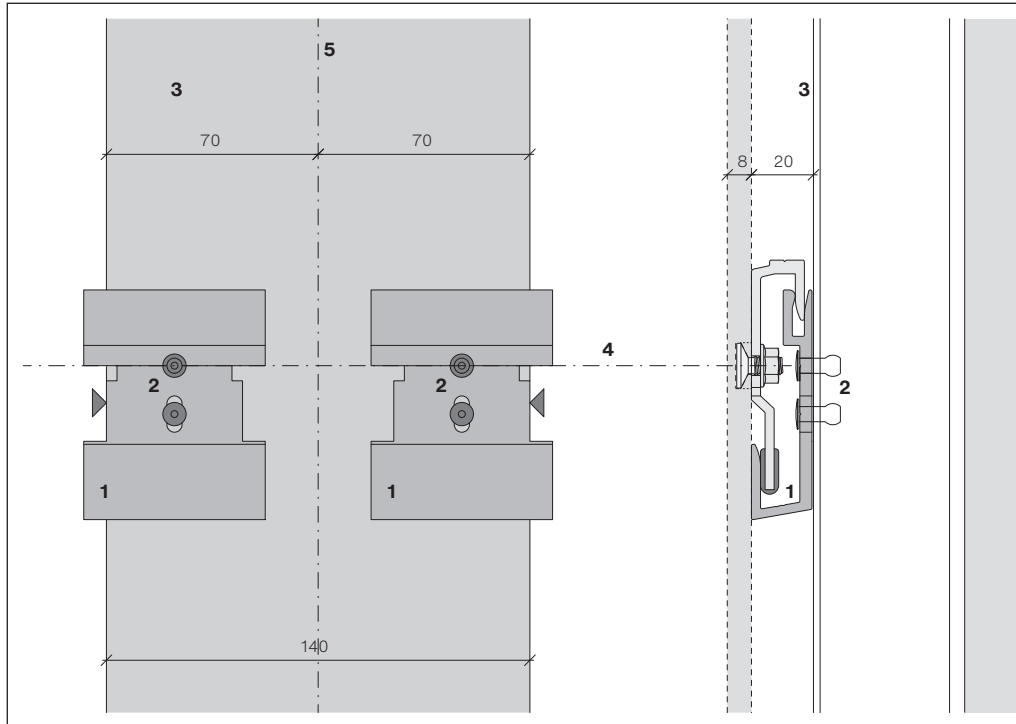
Boortje $\varnothing 4,9$ mm.

U-klang op tussensteun monteren



- 1 U-klang S8
- 2 Popnagels S8 4,8×12-K9,0 mm
- 3 Achterconstructie, aluminium 45×45×2 mm
- 4 Horizontale as

Bevestiging: 2 popnagels per U-klang, 4,8×12-K9,0 mm
Verwijder boorgruis uit de U-klangen

Montage van U-klang bij de verticale stootvoegen

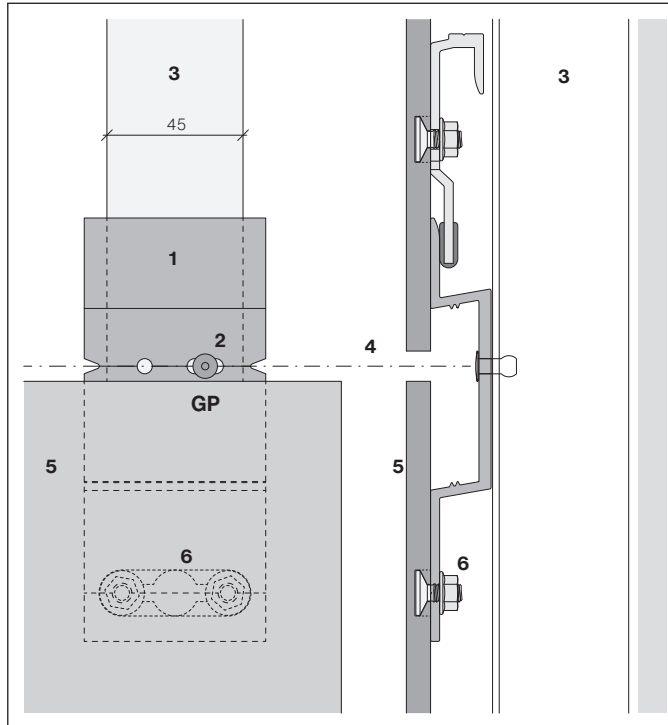
Bevestiging: 2 popnagels per U-klang S8 4,8×12-K9,0 mm
 Verwijder boorgruis uit de U-klanken

**Opmerking voor
 Gesipa-AccuBird®
 Popnagelgereedschap**

De standaard opvangbak van de Gesipa-AccuBird® is geschikt voor afgebroken popnagelstiften tot een lengte van 65 mm. Voor de popnagel-S8 met speciale stift (78 mm) moet de opvangbak worden verlengd. Dit is mogelijk door een verlengstuk (28 mm) aan te brengen. Deze kan worden besteld bij Swisspearl.

- 1 U-klang S8
- 2 Popnagels S8 4,8×12-K9,0 mm
- 3 Achterconstructie,
 Alu T-profielen×45×2 mm, zwart
 in de voegzone
- 4 Horizontale as
- 5 Verticale as

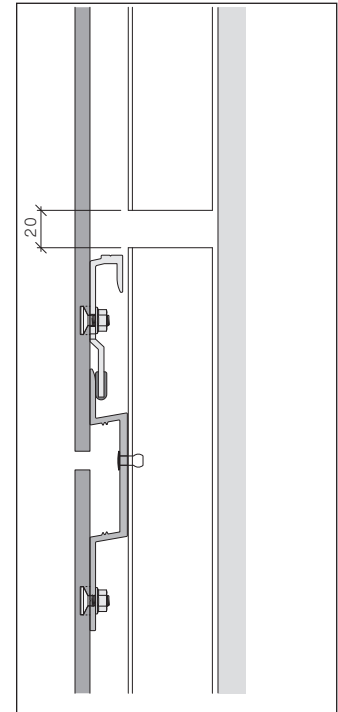
Omega-klang op tussenregel monteren



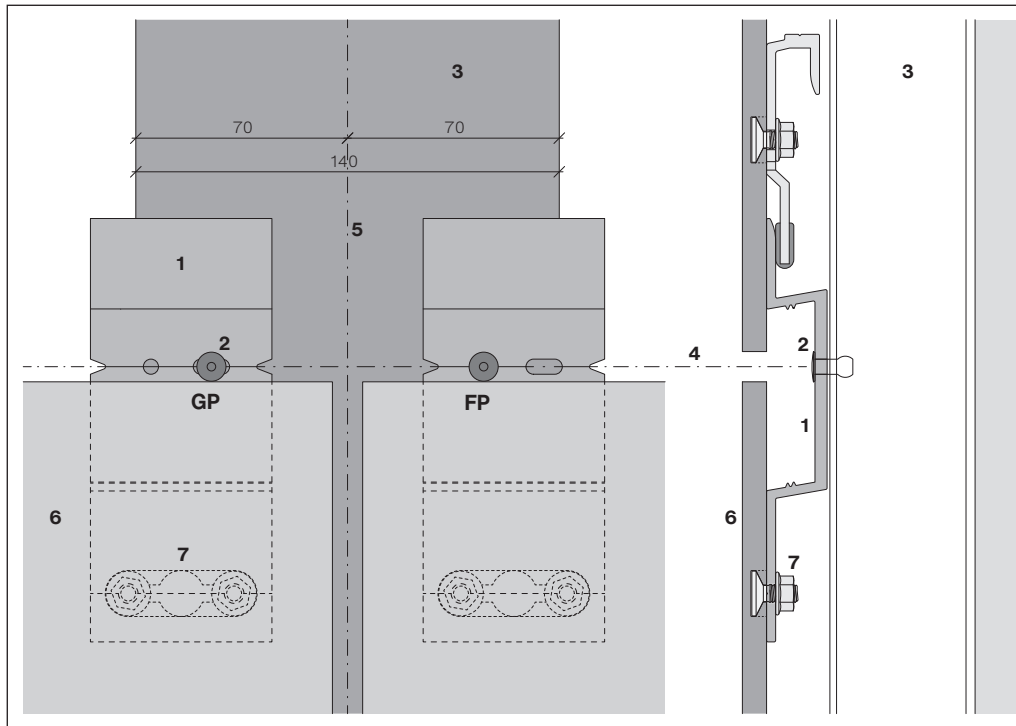
- 1 Omega-klang S8 Pro
- 2 Popnagels S8 4,8×12-K9,0 mm
- 3 Achterconstructie, aluminium 45×45×2 mm
- 4 Horizontale as
- 5 Largo paneel 8 mm
- 6 Sigma 8 Pro systeemanker

Bevestiging: 1 popnagel 4,8×12-K9,0 mm in het sleufgat
[SP=schuifpunt]

Profiel ontkoppeling



De ont koppeling van verticale achterconstructies mogen alleen boven de Omega-klangen zitten.

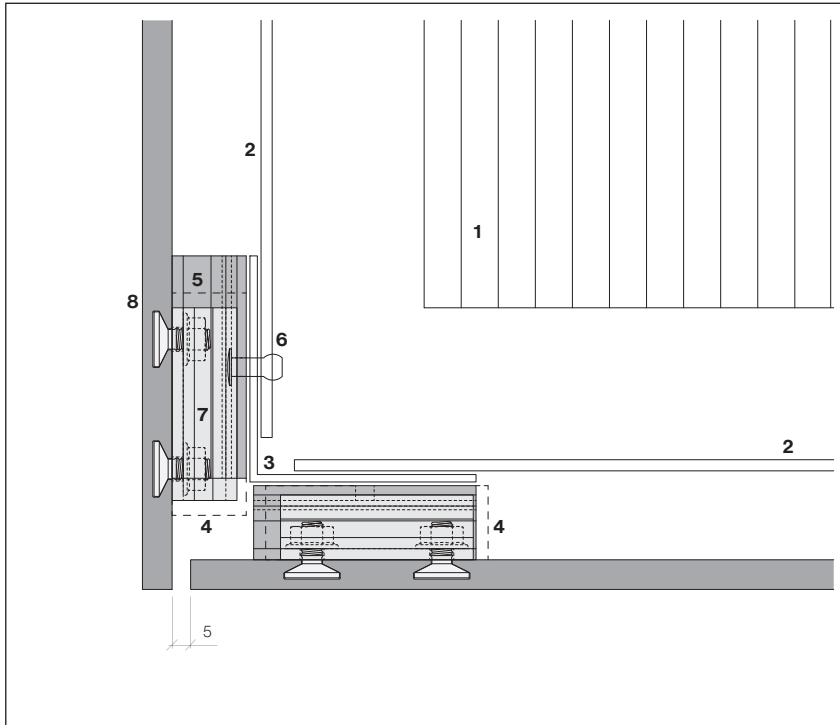
Montage van Omega-klang bij de verticale stootvoeg

- 1 Omega-klang S8 Pro
- 2 Popnagels S8 4,8×12-K9,0 mm
- 3 Achterconstructie, aluminium T-profielen×45×2 mm, zwart in de voegzone, ter plaatse
- 4 Horizontale as
- 5 Verticale as
- 6 Largo paneel 8 mm
- 7 Sigma 8 Pro systeemanker

Omega-klangbevestiging links: 1 popnagel 4,8×12-K9,0 mm in het sleufgat [SP=schuifpunt]

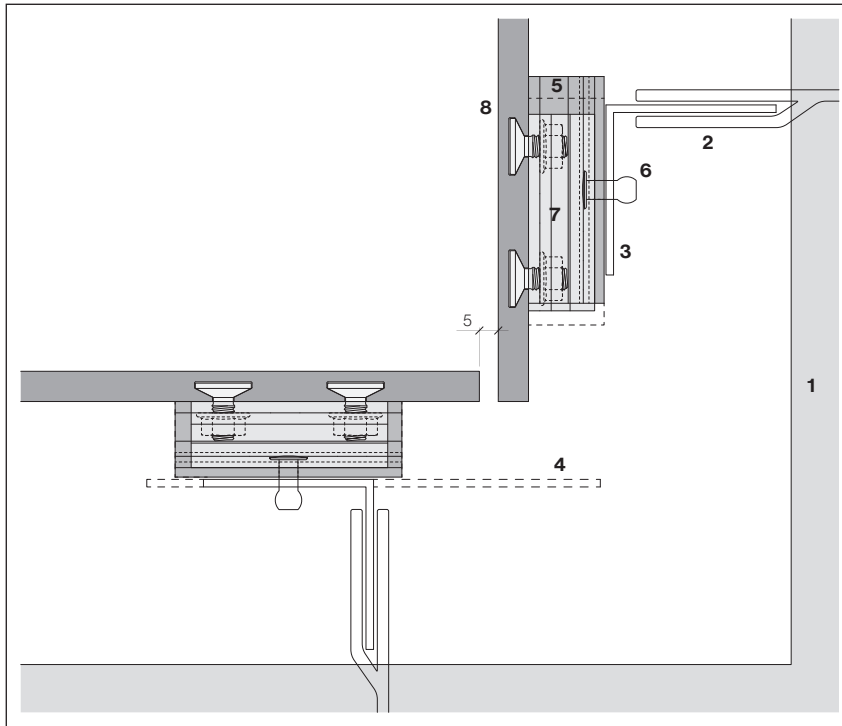
Omega-klangbevestiging rechts: 1 popnagel 4,8×12-K9,0 mm in het ronde gat [FP=Fixatiepunt]

Buitenhoek



- 1 Isolatie
- 2 Hoekprofielhouder met thermische scheiding
- 3 Aluminium hoek 60×60×2 mm
- 4 Positie Omega-klang S8 Pro, stippellijn
- 5 U-klang S8
- 6 Popnagels S8 4,8×12-K9,0 mm
- 7 Inhaak-klang S8 Pro
- 8 Largo paneel 8 mm

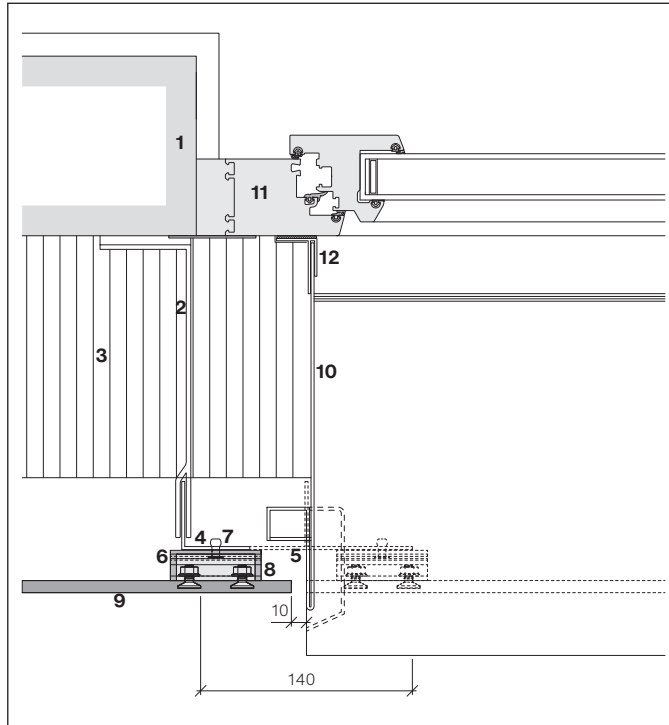
Monteer U-klang op de profieluitlijning met 2 popnagels elk S8 4,8×12-K9,0 mm.

Binnenhoek

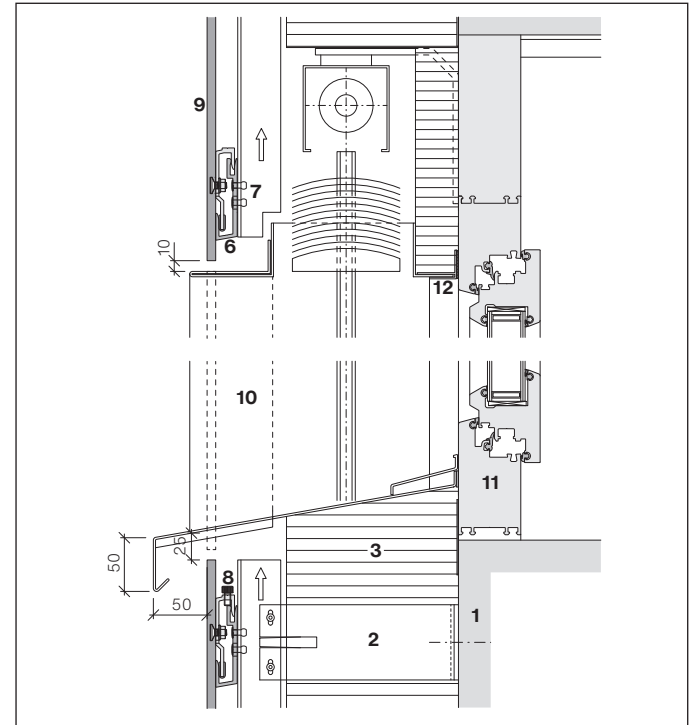
- 1 Isolatie
- 2 Consoles met thermische onderbreking
- 3 Achterconstructie, aluminium 45×45×2 mm
- 4 Optioneel T-profiel (verticale verbinding met rug), zwart in de voegzone
- 5 U-klang S8
- 6 Popnagels S8 4,8×12-K9,0 mm
- 7 Inhaak-klang S8 Pro
- 8 Largo paneel 8 mm

Monteer U-klang op de profieluitlijning met 2 popnagels elk S8 4,8×12-K9,0 mm.

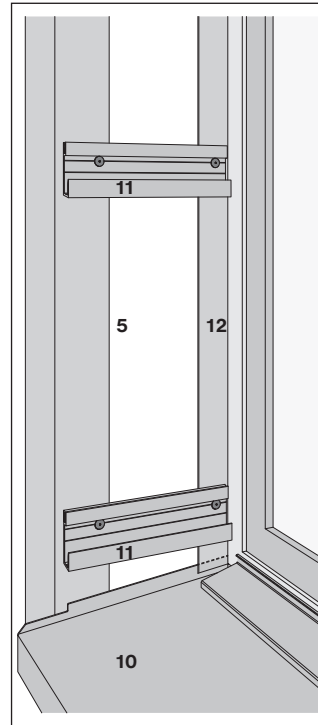
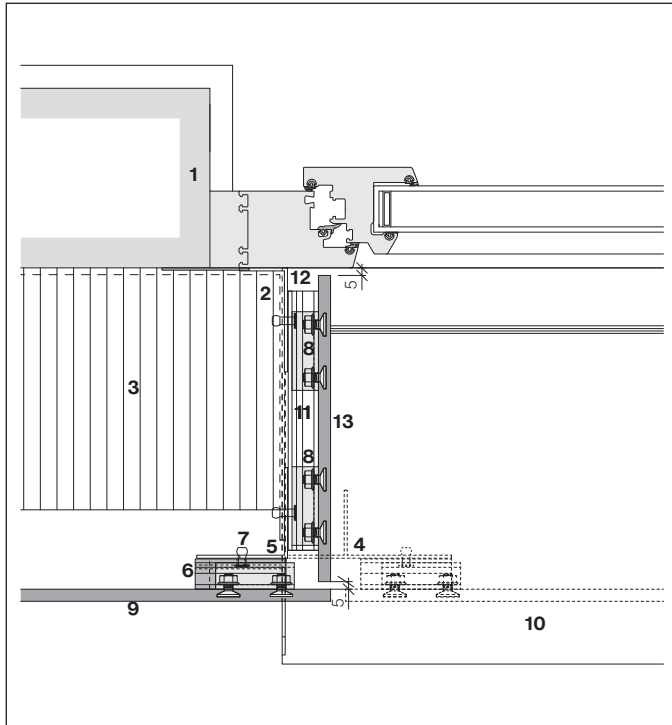
Raamkozijn, horizontale doorsnede



Raamkozijn, verticaal gedeelte

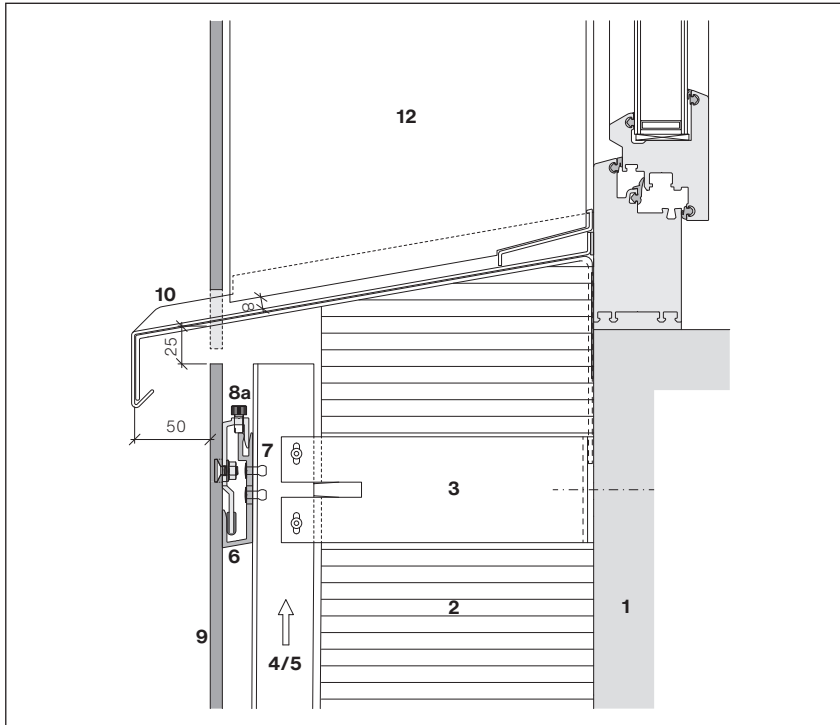


- | | | | |
|--------------------------------|--|--|-----------------------------|
| 1 Ondergrond, draagconstructie | 4 Achterconstructie, aluminium 45×45×2 mm | 6 U-klang S8 | 9 Largo paneel 8 mm |
| 2 Onderconstructie | 5 Achterconstructie, aluminium T-profielen×45×2 mm, zwart in de voegzone | 7 Popnagels S8 4,8×12-K9,0 mm | 10 Kozijn |
| 3 Isolatie | | 8 Inhaak-klang S8 Pro (met verstelfunctie) | 11 Venster |
| | | | 12 F-profiel met afdichting |

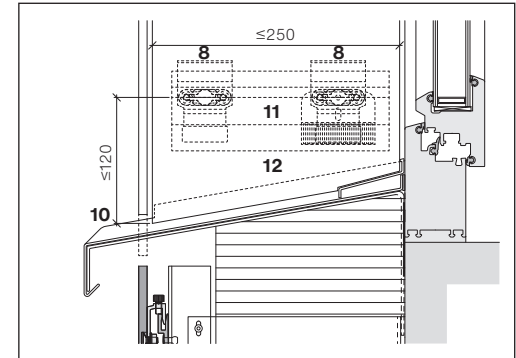
Waterslag

- 1 Ondergrond, draagconstructie
- 2 Hoekprofielhouder
- 3 Isolatie
- 4 Steun aluminium T-profiel
140×45×2 mm
- 5 Aluminium hoek 60×60×2 mm
- 6 U-klang S8
- 7 Popnagels S8 4,8×12-K9,0 mm
- 8 Inhaak-klang S8 Pro
- 9 Largo paneel 8 mm
- 10 Waterslag
- 11 U-profielstang S8, zwart
geanodiseerd, gezaagd en
vorgeboord Ø5 mm (stangen elk
3 m, standaardproductlijn)
- 12 Aluminium hoek 60×20×2 mm,
met afdichting
- 13 Largo Waterslagpaneel

Waterslag

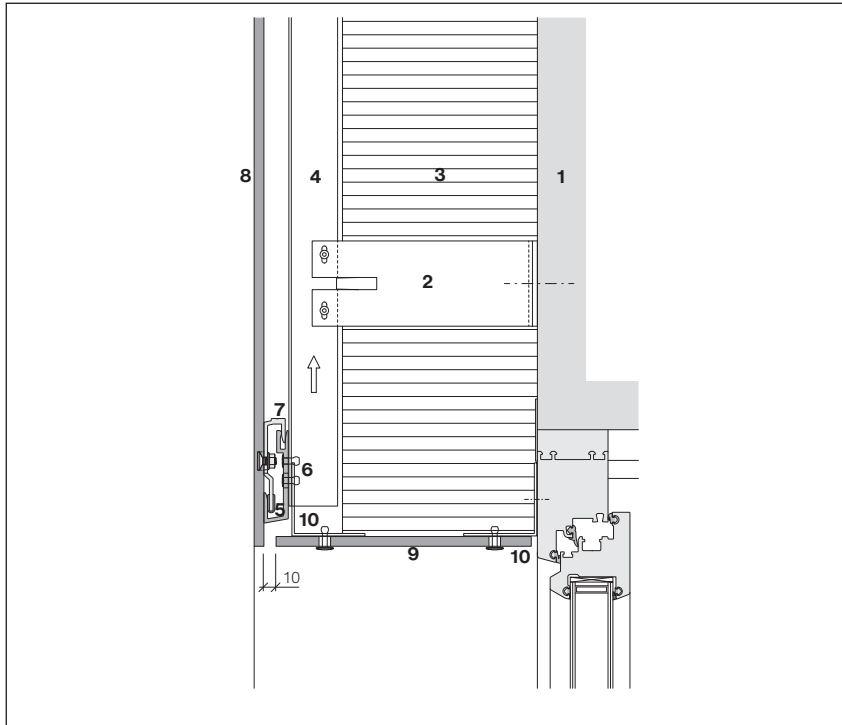


De inhangafstand van 20 mm moet strikt worden aangehouden.
De voeg tussen de negge en de waterslag is 8 mm.



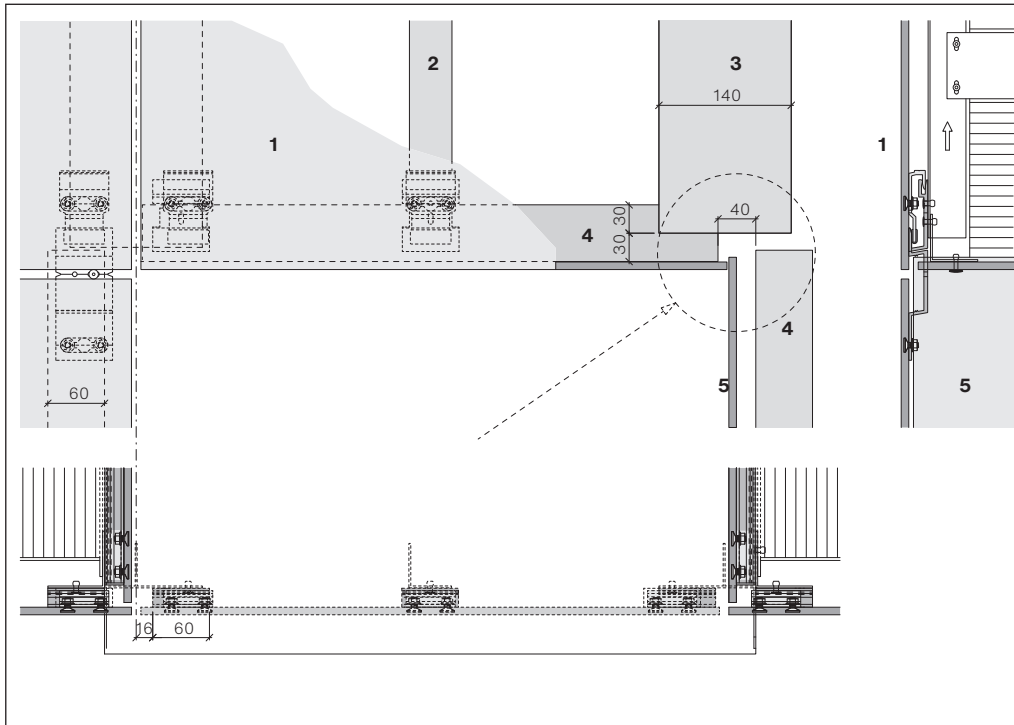
De maximale verticale afstand van 100 mm mag bij de Waterslag worden vergroot tot 120 mm.
Bij waterslagbreedtes van meer dan 250 mm moeten de onderste ophangpunten in de hoogte onderling versprongen zijn.

- 1 Ondergrond, draagconstructie
- 2 Isolatie
- 3 Consoles met thermische scheiding
- 4 Verticaal Achterconstructie –
T-profiel, zwart in de voegzone
- 5 Achterconstructie, aluminium 45×45×2 mm
- 6 U-klang S8
- 7 Popnagels S8 4,8×12-K9,0 mm
- 8 Inhaak-klang S8 Pro (8a met verstelfunctie)
- 9 Largo paneel 8 mm
- 10 Waterslag
- 11 U-profielstang S8, zwart geanodiseerd,
- 12 Largo Waterslagpaneel

Bovenzijde kozijn

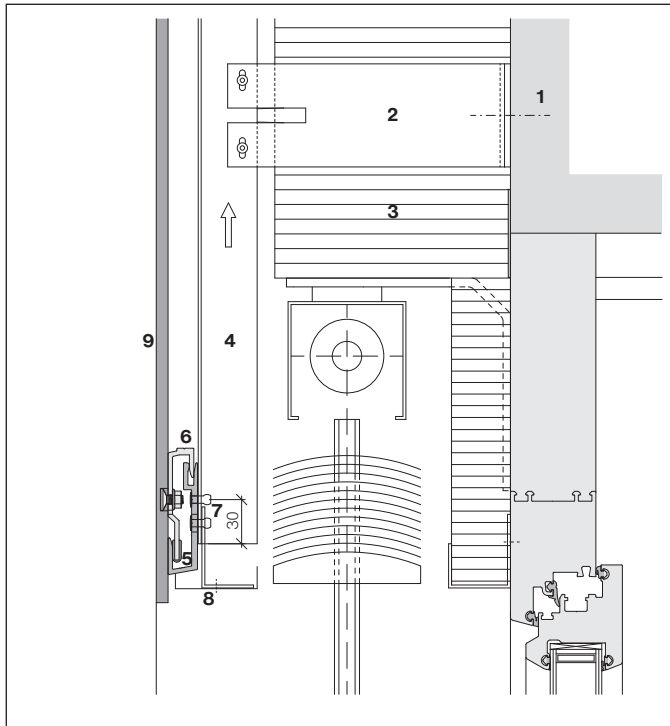
- 1 Ondergrond, draagconstructie
- 2 Consoles met thermische scheiding
- 3 Isolatie
- 4 Verticaal Achterconstructie
zwart in de voegzone
- 5 U-klang S8
- 6 Popnagels S8 4,8×12-K9,0 mm
- 7 Inhaak-klang S8 Pro
- 8 Largo paneel 8 mm
- 9 Largo koppaneel 8 mm
(anker en schuifpunten)
- 10 Aluminium hoek 60×60×2 mm

Achterconstructie voor bovenzijde kozijn



- 1 Largo paneel 8 mm
- 2 Achterconstructie, aluminium 45×45×2 mm
- 3 Aluminium steun T-profielen 140×45×2 mm,
- 4 Aluminium hoek 60×60×2 mm
- 5 Largo Waterslagpaneel 8 mm

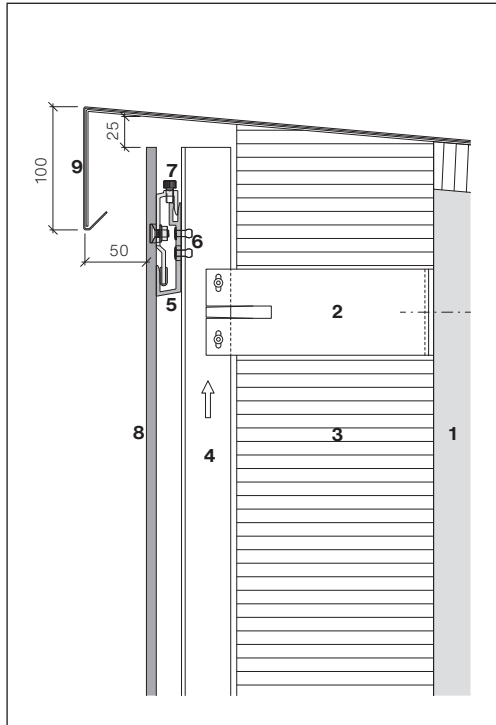
Om de negge te kunnen ophangen, moet de onderconstructie van de bovendorpel zich op een afstand van 40 mm van de onderconstructie van de waterslag bevinden.

Bovenzijde kozijn met jaloezieën

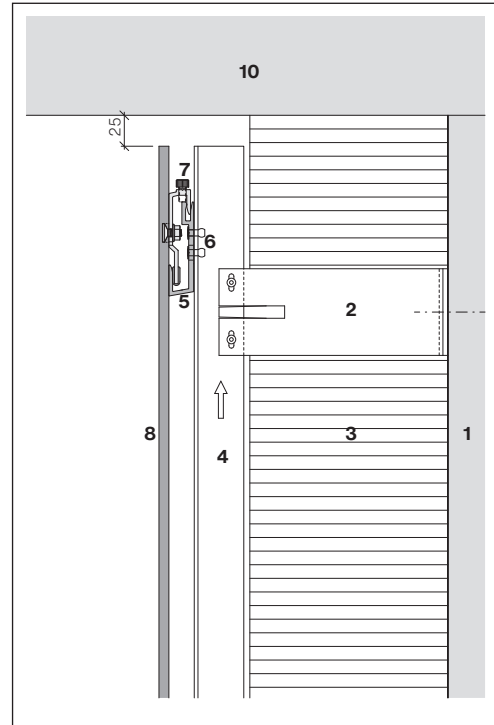
- 1 Ondergrond, draagconstructie
- 2 Consoles met thermische scheiding
- 3 Isolatie
- 4 Verticaal Achterconstructie, zwart in de voegzone
- 5 U-klang S8
- 6 Inhaak-klang S8 Pro
- 7 Popnagels S8 4,8×12-K9,0 mm
- 8 Montageprofiel met sierring
- 9 Largo paneel 8 mm

Uitvoering met U-klangen, gemonteerd op profielen

Dakrand



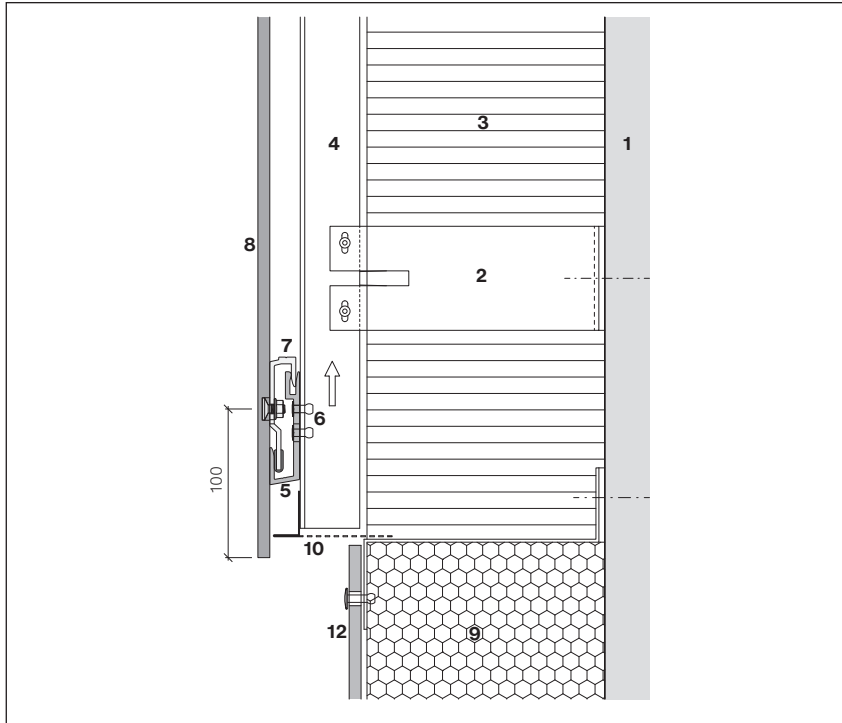
Afsluiting daktrim



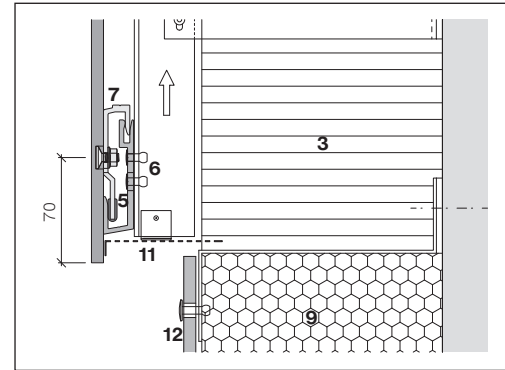
Aansluiting bij het dakoverstek

- 1 Ondergrond, draagconstructie
- 2 Console met thermische scheiding
- 3 Isolatie
- 4 Verticaal Achterconstructie, zwart in de voegzone
- 5 U-klang S8
- 6 Popnagels S8 4,8x12-K9,0 mm
- 7 Inhaak-klang S8 Pro met verstelfunctie
- 8 Largo paneel 8 mm
- 9 Afdekking dakrand
- 10 Dakoverstek

De inhangafstand van 20 mm moet strikt worden aangehouden.

Maaiveld aansluiting

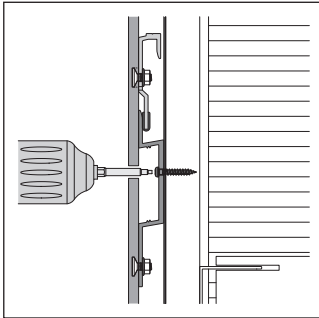
Bij gebruik van het gedeeltelijk geperforeerde ventilatieprofiel moet de verticale randafstand 100 mm bedragen.



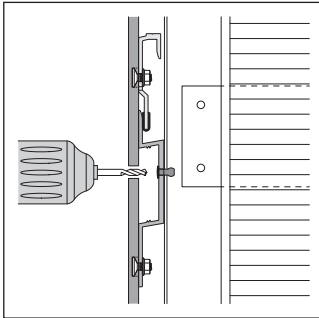
Uitvoeringsvariant met ventilatieprofiel, in het werk, met een verticale randafstand van 70 mm (standaard).

- 1 Ondergrond, draagconstructie
- 2 Console met thermische scheiding
- 3 Isolatie
- 4 Verticaal Achterconstructie, zwart in de voegzone
- 5 U-klang S8
- 6 Popnagels S8 4,8×12-K9,0 mm
- 7 Inhaak-klang S8 Pro
- 8 Largo paneel 8 mm
- 9 Omtrekisolatie
- 10 Ventilatieprofiel S8
- 11 Ventilatieprofiel, ter plaatse
- 12 Bodepaneel (bouwpaneel Plus/Largo)

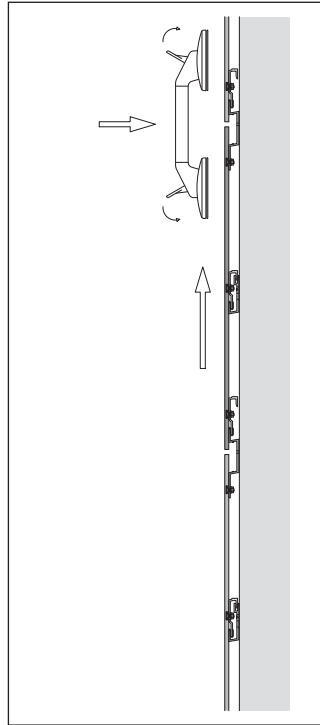
Workflow voor achteraf aanbrengen of vervangen van Sigma 8 Pro panelen



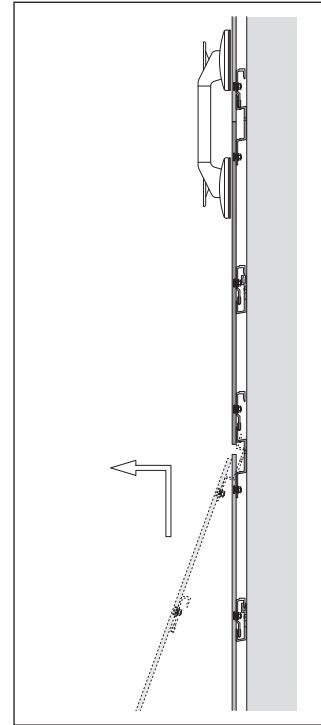
Bij houten onderconstructie schroeven losdraaien



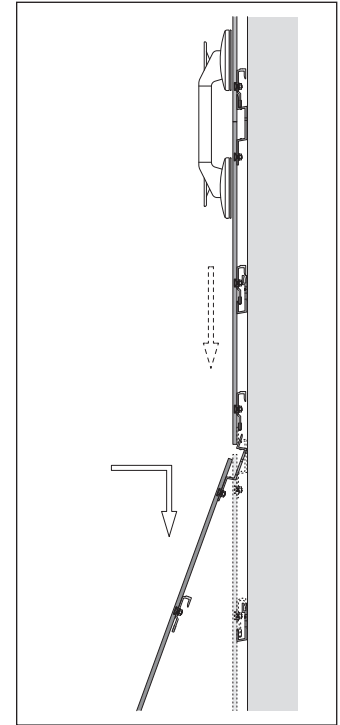
Bij metalen onderconstructie popnagels uitboren



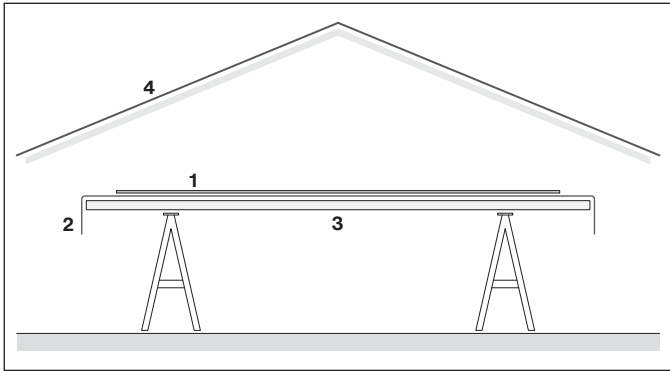
Til het paneel over de volledige voeghoogte op en zet het vast met de zuignaplift.



Til het defecte paneel op en haak het los.



Bevestig een nieuw paneel, zet het bovenpaneel vast en zet het terug. Voor steigerankers geldt dezelfde procedure.

Inrichting van de werklocatie

Er dient een beschermde werkplek te worden voorzien voor de montage van de klanken. Om schade aan de zichtbare zijde van het paneeloppervlak te voorkomen, moet de werktafel worden voorzien van een beschermlaag.

- 1 Largo paneel 8 mm
- 2 Beschermlaag
- 3 Werktafel
- 4 Veiligheidsdak

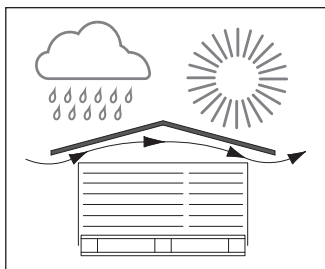
Tussentijdse bouwplaatsopslag

Tijdens transport en opslag (tussentijdse opslag, bouwplaats) moeten de panelen worden beschermd tegen schade, zonlicht, vocht en vuil.

De afdekking (bij levering af fabriek) is bedoeld voor transport en is niet beschermd tegen vocht.

Dek de stapel panelen af

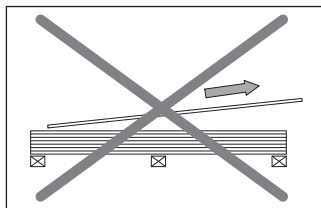
Afdekmaterialen (dekzeilen) moeten zodanig worden gebruikt dat de ventilatie van de paneelstapels gewaarborgd is.



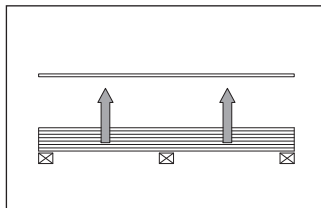
Bescherm stapels tegen vocht en direct zonlicht onder een dak of afgedekt met een dekzeil. De beschermende folie alleen is niet voldoende.

Stapelen

- Stapel de platen altijd horizontaal op de palletbodemplaten
- Elke stapel mag niet hoger zijn dan 500 mm (1,18").
- Gebruik een beschermende schuimlaag tussen de panelen (zoals geleverd door de fabriek)
- 4 stapels boven elkaar



Trek panelen niet naar u toe...



...maar til ze verticaal op.

Gebruik van accessoires

Het gebruik en de juiste montage van originele accessoires van Swisspearl garandeert een probleemloze werking.

Richtlijnen

De betreffende maatregelen ter voorkoming van ongevallen en materiële schade moeten strikt worden nageleefd.

Kans op letsel tijdens transport en montage

Bij transport-, opslag- en montagewerkzaamheden moeten alle maatregelen worden genomen om letsel, materiële schade en gevolgschade door onjuiste montage te voorkomen. Draag altijd geschikte werkkleding, werkhandschoenen en veiligheidsschoenen.

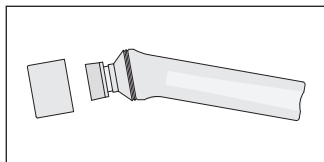
De panelen die tot pallets zijn gebundeld, mogen alleen worden verplaatst als de panelen correct met vergrendelingselementen zijn vastgezet.

Kans op letsel als panelen niet zijn vastgezet.

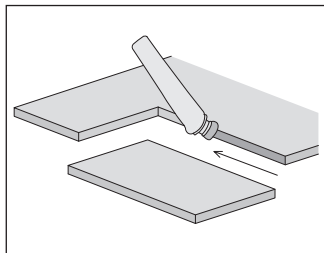
Om letsel en materiële schade te voorkomen, moeten de panelen altijd zodanig worden geïnstalleerd dat ze niet kunnen losraken en eraf kunnen vallen. De montagerichtlijnen van Swisspearl moeten strikt worden nageleefd. In sommige gevallen moeten extra voorzorgsmaatregelen worden genomen in overeenstemming met de voorschriften in de montagerichtlijnen.

Werken met vezelcementproducten

Wanneer op de bouwplaats vezelcementplaten moeten worden bewerkt, moeten er apparaten worden gebruikt die geen fijnstof produceren of die het afzuigen. Neem bij eventuele vragen of twijfel contact op met de technische dienst van Swisspearl.

LUKO-handapplicator

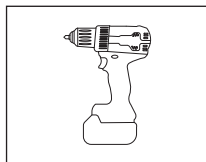
De Luko-handapplicator is gevuld met een vorstbestendig medium voor het afwerken van zaagranden en uitsparingen op de bouwplaats. Deze wordt gratis als accessoire geleverd.



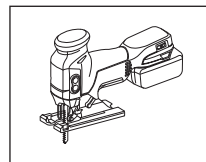
Alle zaagkanten moeten met impregneervloeistof LUKO worden afgedicht. Veeg Luko onmiddellijk van het oppervlak van het materiaal.

Zaagkanten, kepingen

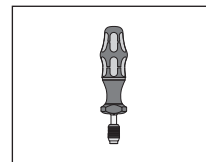
Voor langere, rechte zaagsneden is een handzaag met diamantzaagblad geschikt. Deze moet zijn uitgerust met een industriële stofzuiger. Geleiderails zijn verkrijgbaar in verschillende lengtes voor precieze zaagsneden. Een decoupeerzaag of reciprozaag met hardmetalen blad is geschikt voor kleinere uitsparingen.



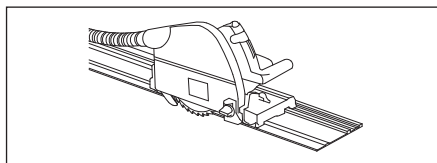
Accuboormachine



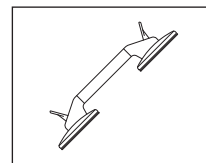
Decoupeerzaag



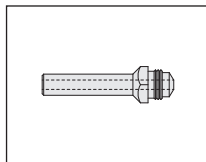
Momentsleutel



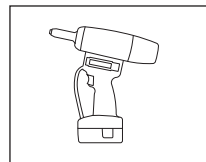
Decoupeerzaag met geleider



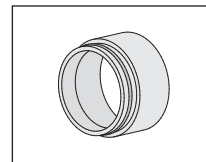
Vacuumhandvat met siliconen cups



Mondstuk S8 voor Gesipa AccuBird®



Gesipa popnagelapparaat AccuBird®



Verlenging opvangbak voor Gesipa AccuBird®

Reinigen

Bij de montage van de Largo gevelpanelen komt er boor-, snij- en slijpstof, maar ook vuil uit de steigers en omgeving vrij op het geveleppervlak. Deze vuilafzettingen bestaan uit grove, zandachtige en fijnstofdeeltjes, die ook kalkverbindingen bevatten en onder invloed staan van vocht en kooldioxide die in korte tijd worden omgezet in niet in water oplosbaar calciumcarbonaat. Als de vervuilde gevel chemisch wordt gereinigd, kunnen de grove en fijne vuildeeltjes en het calciumcarbonaat het geveleppervlak besmeren, waardoor een witte sluier achterblijft en zelfs het oppervlak van de gekleurde laag bekrast kan raken.

Daarom raden we aan om gevelproducten van Swisspearl niet chemisch te reinigen.

Reinigen tijdens montage

Verwijder boor- en snijstof onmiddellijk na het bewerken.

- Droog stof
Verwijdering kan het beste worden uitgevoerd met een afzuigapparaat of een droge, zachte en schone doek, een microvezeldoek of iets dergelijks.

- Nat stof
Het leidt tot vlekken op de coatinglaag. Verwijder het daarom onmiddellijk met ruim water en een spons. Indien nodig kan ook een azijnreiniger worden gebruikt.

Eindreiniging

Kalkhoudende verontreiniging.

1. Sproei de schoonmaakazijn (9,5%) met een tuinsproeier op verontreinigde plekken. Zorg ervoor dat er zo weinig mogelijk reinigingsvloeistof in de grond of in het grondwater terechtkomt (let op: schoonmaakazijn mag niet in contact komen met blanke metalen delen).

2. Laat het ongeveer 5-20 minuten inwerken, maar laat het niet drogen!

3. Spoel de gevel met koud water en een hogedrukreiniger. Bedrijfsdruk: 40 - 80 bar. Het is cruciaal om de vloeistof op een onopvallende plaats te testen.

4. Sterk vervuilde zones:
Herhaal stappen 1-3.

5. Droog de gevelbekleding met een microvezeldoek

Niet kalkhoudend Vuil

Spoel gevel met koud water en een hogedrukreiniger. Werkdruk 40-80 bar. Het is cruciaal om de instelling op een onopvallende plaats te testen.

Belangrijk! Reinig nooit in de felle zon!

Nobilis- + Carat-HR reinigen

Informatie voor het reinigen
Informatie over graffiti op Carat HR vindt u op www.swisspearl.com

Afplaktape

Bij het afdekken van vezelcementplaten voor verbindingswerkzaamheden moet erop worden gelet dat conventionele standaardafplaktapes meestal niet UV-bestendig zijn. Ze laten na korte tijd lijmresten achter, die niet zonder beschadiging van de platen kunnen worden verwijderd.

Daarom raden wij u aan

- Gebruik voor tijdelijk gebruik gedurende 1-2 weken de blauwe langdurige afplaktape [3M 2090](#)
- Voor langer gebruik tot 6 maanden de Super afplaktape, Gold [3M 244](#)



Swisspearl Nederland BV

Vonderweg 7
7468 DC Enter
Nederland
+31 (0)85 489 07 10
info@nl.swisspearl.com

swisspearl.com