

## Planung + Ausführung

Timboard Lap



<b>Hinweise, Allgemeines</b>		Bemerkung, Gültigkeit, Beschreibung, Materialbestellung	3
<b>Programm</b>	Formate	Timboard Lap / Starterprofil	4
	Zubehör	Befestigungsmaterial	5
		Kantenprofile, Fugendichtungen	6
<b>Planung</b>	Allgemein	Verständigung, Anwendungsbereich, Plattenkanten	7
		Unterkonstruktion, Holzqualität, Unterlage	8
		Plattenaufgabe, Verträglichkeit, Fugenkitte, Gebäudedilatationen	8
		Unterkonstruktionsarten, Deckungsarten	9-10
	Windbelastung, Randbereich	Fachweiten Höhe, Randbereich, Richtwerte Befestigungsdistanzen	11-12
		Randbereich, Einfeldplatten, Randabstand Befestigung	13
	Einteilung bei Holzunterkonstruktion	Timboard Lap Stülpdeckung 10 mm, durchlaufend, ½ versetzt,	14-15
		Timboard Lap Stülpdeckung 10 mm, ⅓ versetzt, unregelmässig versetzt	16-17
		Anordnung Starterprofil, Vertikalfugen bei Fenstern	18
	Details bei Holzunterkonstruktion	Aussenecken, Innenecken	19
		Fensterleibungen, Fensterbank, Fenstersturz	20-22
		Fassadensockel, Dachrand und Untersicht, Gerüstanker	23-26
		Randbereich, Einfeldplatten, Randabstand Befestigung	27
	Einteilung bei Metallunterkonstruktion	Timboard Lap Stülpdeckung 10 mm, durchlaufend, ½ versetzt,	28-29
		Timboard Lap Stülpdeckung 10 mm, ⅓ versetzt, unregelmässig versetzt	30-31
	Befestigung	Befestigung Metallunterkonstruktion	32-33
	Detail bei Metallunterkonstruktion	Aussenecken, Innenecken	34
		Fensterleibungen, Fensterbank, Fenstersturz	35-37
		Fassadensockel, Dachrand und Untersicht, Gerüstanker	38-39
		Überdeckung, Plattenbefestigung, Fensteranschlussprofile	40-41
<b>Ausführung</b>	Vorgehen	Vorgehen, Schnürung, Seitliche und Obere Anschlüsse	42
	Materialbedarf	Übersicht, Materialbedarf	43
	Werkzeuge	Werkzeuge	47
	Lagerung, Sicherheit	Lagerung, Sicherheit, Verwendung von Zubehör	48
	Bearbeitung	Bearbeitung von Faserzementprodukten, Plattenzuschnitte	48
	Reinigung	Abdekarbeiten, Reinigung	49

## **Bemerkungen**

Diese Dokumentation gibt Auskunft über die wesentlichen Punkte bezüglich Planung und Ausführung.

Zusatzinformationen über

- Allgemeine Lieferbedingungen
- Richtpreise
- Normen und Richtlinien
- Unterhalt und Reinigung
- Rückbau und Entsorgung
- Programm und Farben

erhalten Sie unter:

**swisspearl.com**

CH-8867 Niederurnen  
Hotline +41 55 617 11 99  
tech-service@ch.swisspearl.com

CH-1530 Payerne  
Phone +41 26 662 91 11  
tdpay@ch.swisspearl.com

## **Gültigkeit**

Zum Zeitpunkt der Ausführung gelten jeweils die aktuellsten Dokumentationen, welche unter **swisspearl.com** abrufbar sind.

## **Beschreibung**

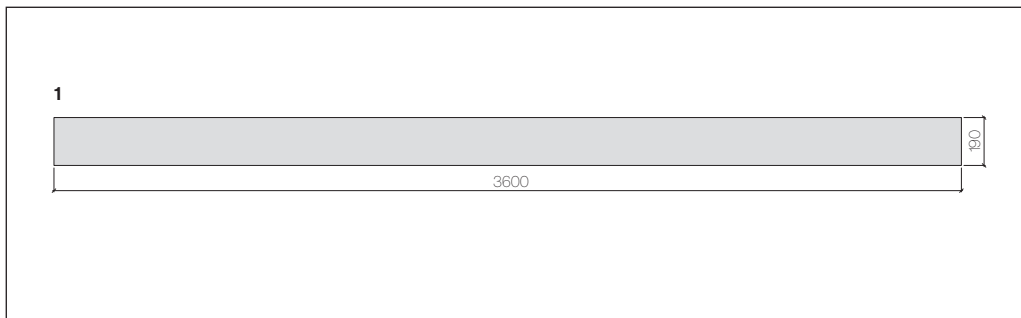
Die 10 mm dicken Faserzementplatten sind mit einer Holzstruktur geprägt, in einem Standardformat und einigen spannenden Farbtönen für die Verlegung als Stülpldeckung erhältlich. Die schlanken Plattenstreifen verleihen der Fassade ein horizontal betontes, länglich strukturiertes Erscheinungsbild. Die sicher Funktionalität bietet folgende Vorzüge

- Optimaler Wetterschutz
- Bauphysikalisch ideal
- Ausführung in jeder Jahreszeit möglich (Trockenbauweise)
- Hohe Wohnqualität infolge behaglichem Innenraumklima im Winter und im Sommer
- Einfache Montage durch bewährte Technik
- Ausgereifte Detaillösungen
- Problemlose Bewältigung von Bautoleranzen
- Nachhaltig, dauerhaft und wert beständig

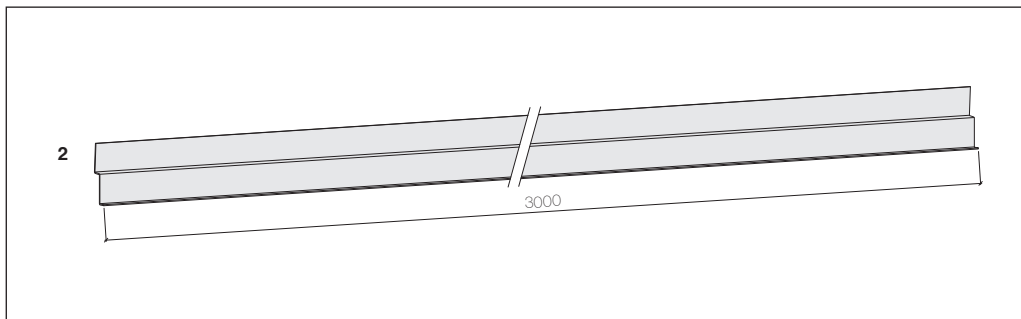
## **Objektbezogene**

### **Materialbestellung**

Der eigenständige Materialcharakter der Timboard Lap-Platten wird u.a. geprägt durch die natürlichen Rohstoffkomponenten. Bei verschiedenen Produktionschargen können sich diese in Aspekt bzw. Farbton nuanciert andeuten. Bitte beachten: Damit die Platten-Endfertigung für zusammenhängende Fassadenflächen aus bedarfsorientierten Produktionschargen möglich ist, sind Materialbestellungen für ein Objekt gesamthaft bzw. je nach Umfang in entsprechenden Teileinheiten wie z.B. Fassadenseiten oder Bauetappen etc. zu erteilen.

**Formatübersicht Timboard Lap**

Die Plattendicke der Timboard Lap beträgt 10 mm. Übersicht über die je nach Format erhältlichen Farben sowie Largo 8 mm Platten für Leibungs- und Sturzuntersichten siehe: «Programm und Farben Fassade».



Timboard Lap Starterprofil

**Werkstoffeigenschaften und Rechenwerte / Technische Daten**

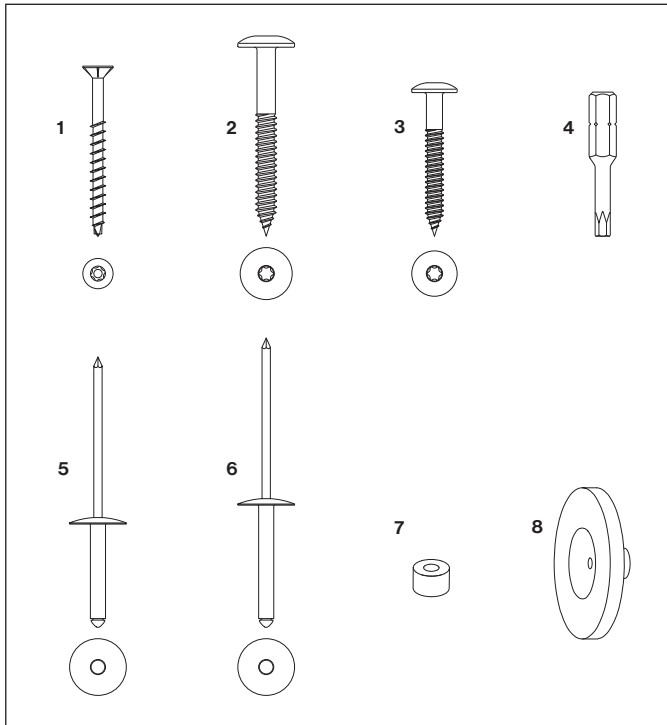
- Werkstoff: Faserzement, autoklaviert (DIN EN 12467)
- Rohdichte 1.3 g/cm<sup>3</sup>
- Brandkennziffer/Brandklasse A2-s1, d0  
Brandverhaltensgruppe RF1 nach VKF (Schweiz)
- Biegefestigkeit / Elastizitätsmodul:
  - senkrecht zur Paneelebene I: 23 N/mm<sup>2</sup> / 5000 N/mm<sup>2</sup>
  - parallel in Paneelebene II: 11 N/mm<sup>2</sup> / 5000 N/mm<sup>2</sup>
- Temperaturdehnzahl:  $a_t = 0,005 \text{ mm/mK}$
- Wärmeleitfähigkeit:  $\lambda = 0,212 \text{ W/mK}$

**Zulässige Massabweichungen, Toleranzen**

- Länge: 3600 mm  $\pm$  5 mm
- Breite: 190 mm  $\pm$  2 mm
- Dicke: 10 mm  $\pm$  1 mm
- Rechtwinkligkeit Stirnseite:  $\pm$  3 mm

- 1 Timboard Lap 3600×190 mm
- 2 Starterprofil L= 3000 mm, Alu, grau

**Befestigungsmaterial**



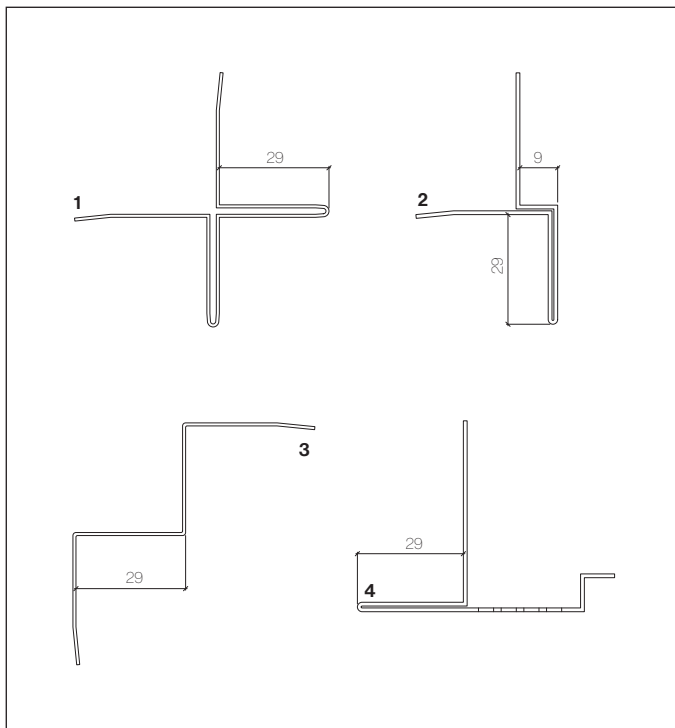
**Holzunterkonstruktion**

- 1 Timboard Lap-Schraube für Stülpedeckung 4,0×45, rostfrei, blank (selbstbohrend)
- 2 Fassadenschrauben für sichtbare Befestigungen T20, 5,5×50 K15 (vorbohren Ø 7 mm)
- 3 Fassadenschrauben für sichtbare Befestigungen Largo 8 mm Flachrundkopf T20 4,8×38 mm (vorbohren Ø 5,5 mm)
- 4 Torx-Einsatz T20 W

**Leichtmetallunterkonstruktion**

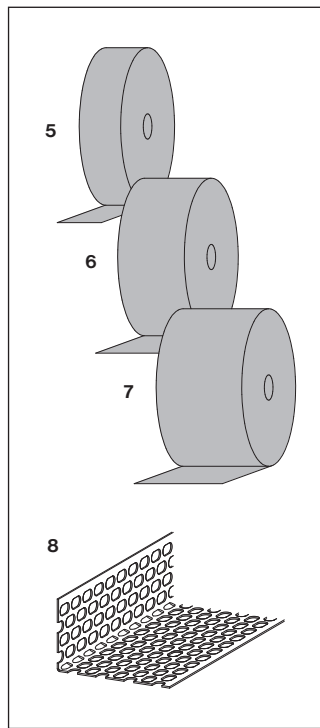
- 5 Fassadenniete für Nietkopf Ø15 mm
  - 4,0×25-K15, blank oder eingefärbt, Klemmlänge 12-18 mm
- 6 Fassadenniete für Nietkopf Ø15 mm
  - 4,0×30-K15, eingefärbt, Klemmlänge 18-23 mm
- 7 Festpunkthülse Alu Typ Timboard  
Sie wird bei den Festpunkten eingesetzt.
- 8 Nietsetzlehre Typ Timboard

**Kantenprofile**



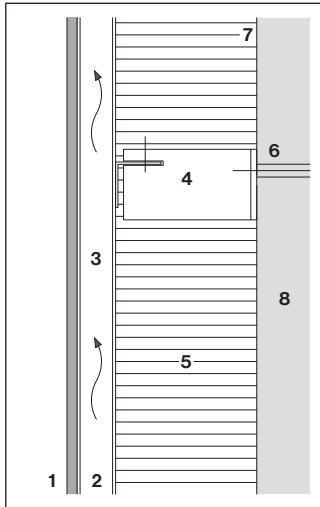
Kantenprofile Alu farblos anodisiert (eloxiert) oder pulverbeschichtet

**Fugendichtungen**



- 1 Kreuzeckprofil, Steghöhe 29 mm  
Profillänge 2800 mm
- 2 Leibungsprofil, Steghöhe 29 mm  
Profillänge 2800 mm
- 3 Inneneckprofil, Steghöhe 29 mm  
Profillänge 2800 mm
- 4 Sturzprofil, Steghöhe 29 mm  
Profillänge 2800 mm
- 5 EPDM-Band, schwarz,  
Breite 70 mm, Rolle 25 m
- 6 EPDM-Band, schwarz,  
Breite 110 mm, Rolle 25 m
- 7 EPDM-Band, schwarz,  
Breite 180 mm, Rolle 25 m
- 8 Alu-Lüftungsprofil, roh  
Profillänge 2500 mm  
Abmessungen: 50×30 mm,  
70×30 mm, 100×40 mm

## Verständigung



- 1 Bekleidung
- 2 Tragplatte vertikal
- 3 Hinterlüftungsraum
- 4 Unterkonstruktion
- 5 Wärmedämmung
- 6 Verankerung
- 7 Verankerungsgrund
- 8 Tragwerk

## Anwendungsbereich

Die Timboard Lap-Platten werden auf eine vertikale Traglattung oder Tragprofil befestigt. Die Konstruktion beruht auf dem Prinzip der hinterlüfteten Wetterhaut.

## Plattenrückseite

Aus Gründen der Qualitätssicherung ist die Timboard Lap-Fasadenplatte auf Rückseite mit Produktions- und Erkennungsdaten versehen. Diese können bei Detailausbildung zum Beispiel bei Fenstersturz etc. einsehbar werden.

## Kanten

Bei sämtlichen Timboard Lap Kanten handelt es sich um farbige Original-Rohkanten. Bei werkseitiger Beschichtung (graue Faserzementplatte) sind die Plattenkanten farblich beschichtet. Für die Nachbehandlung von bauseits geschnittenen sichtbaren Kanten wird die Imprägnierung mit der plattenfarbenen Kantenfarbe (in Dosen à 150 g erhältlich) ausgeführt. Bei nicht sichtbaren Kanten wie an Kreuzeck- oder Leibungsprofilen mit Luko-Kantenschutzmittel imprägnieren.

## Fugenausbildung

Alle Deckungenarten werden mit seitlicher Fuge  $\leq 6$  mm ausgeführt. Die Längentoleranz der Timboard Lap Platten können in der Fuge (3 mm bis 6 mm) aufgenommen werden, ansonsten müssen die Platten bauseits nachgeschnitten werden. Unterschiedliche Fugenbreiten in der versetzten Verlegeanordnung sind zu akzeptieren.

**Unterkonstruktion**

Fassadenbekleidungen mit stabförmiger Holzunterkonstruktion sind für Gebäude bis zur Hochhausgrenze zugelassen. Als Hochhäuser gelten Gebäude die mehr als 30 m Gesamthöhe aufweisen. Die Gesamthöhe ist der grösste Höhenunterschied zwischen den höchsten Punkten der Dachkonstruktion und den lotrecht darunter liegenden Punkten auf dem massgebenden Terrain (VKF).

**Hinterlüftung**  
**Wärmedämmung**  
**Luftdichtung**  
**Windbelastung**

Anforderungen und Ausführung gemäss den gültigen Normen SIA.

**Holzqualität**

Die Trägerlatten müssen einseitig dickengehobelt sein und folgende Anforderungen erfüllen:

- Dicke min. 40 mm
- Festigkeitsklasse II (FK II/C24)
- Holzfeuchte max. 20 M.-%

**Unterlage**

Die Trägerlatten sind auf eine ausgeschiffete ebene Unterlage zu montieren.

**Horizontale**

Stützlaten/Stützprofile  
Max. Lattenabstand 995 mm.

**Traglatten**

Lattendimension, Lattenabstand siehe Einteilungszeichnungen.

**Befestigung der Traglatten  
auf Stützlaten/Stützprofile**

Bei der Festlegung der Befestigungen und der Abstände der Unterkonstruktion ist die Windbelastung gemäss Norm SIA zu berücksichtigen.

**Befestigungsmittel**

Verzinkte Schrauben.

- Schraubendurchmesser min. 6 mm
- Kopfdurchmesser min. 11.8 mm

Bei Lattenbreite >60 mm sind 2 Schrauben je Befestigungsstelle erforderlich.

**Gebäudedilatationen**

Bei konstruktiven Dilatationsfugen sind auch die Fassadenunterkonstruktion und die Bekleidungsplatten durch eine durchgehende Dilatationsfuge zu trennen.

**Plattenauflage**

Zwängungen zwischen Platte und Unterkonstruktion müssen vermieden werden. Materialdicke der aufliegenden Blechteile und Profile darf max. 0.8 mm betragen. Bei dickeren Profilen (Fensterzargen, Fensterbänke etc.) ist die Unterkonstruktion entsprechend auszubilden.

**Verträglichkeit**

Unbehandelte Aluminium-Profile (Fensterbänke, Zargen etc.) vertragen sich nicht mit Faserzement. Sichtbare Alu-Bauteile sind in anodisierter (eloxierter) oder pulverbeschichteter Qualität für Aussenanwendung mit Schutzfolien einzusetzen. Plattenabschnitte oder Bohrstaub können in Ver-

bindung mit Feuchtigkeit auf der anodisierten (eloxierten) Oberfläche Flecken hervorrufen.

**Fugenkitte**

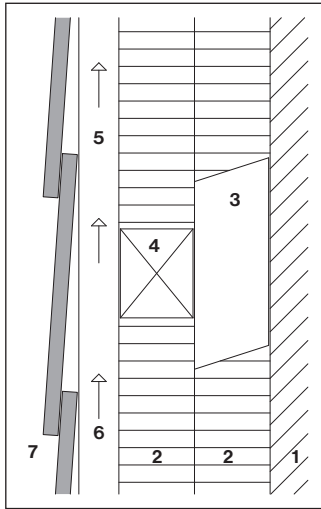
Vor der Anwendung von Kittens oder Dichtungsmassen auf Eternit-Fassadenplatten ist mit dem Hersteller deren spezifische Eignung abzuklären. Silikone- und Thiokolkitte beispielsweise scheiden ihre Weichmacher aus, was zu nicht mehr entfernbaren Verschmutzungen führt. Die Swisspearl Schweiz AG lehnt für derartige Fassadenverschmutzungen jegliche Haftung ab.

**Gerüst**

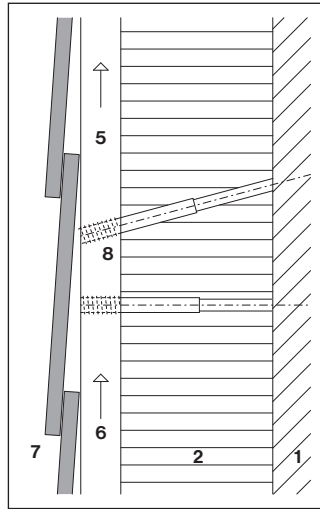
Zur Einhaltung Vorschriften sind die Gerüstläufe je nach Bauphase anzupassen. Bei der Plattenmontage ist genügend Raum zwischen Gerüst und Fassade zu gewähren. Zu empfehlen ist ein Gerüst mit Innenkonsolen.



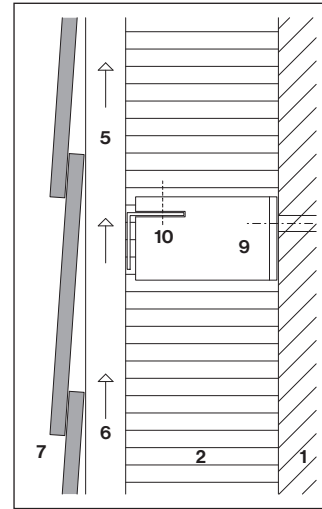
**Unterkonstruktionsarten**



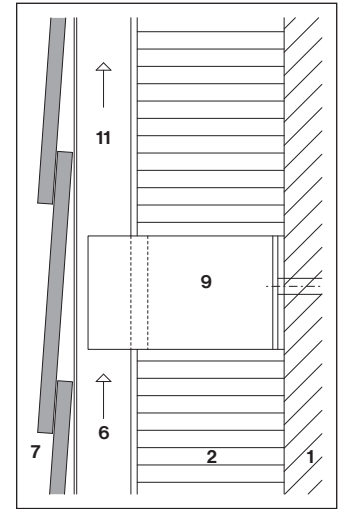
Holz/Holz-Unterkonstruktion



Holz/Distanzschraube



Holz/Metall-Unterkonstruktion  
Wärmebrückenoptimierte Unter-  
konstruktion

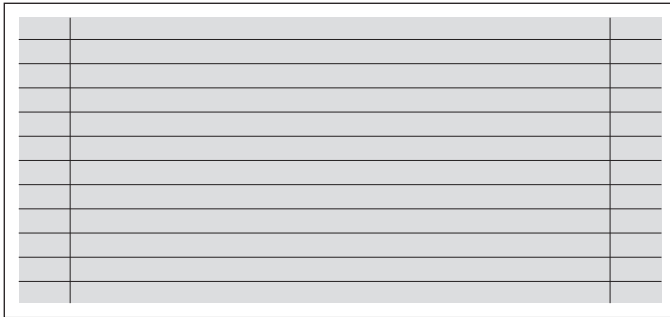


Metall-Unterkonstruktion  
Wärmebrückenoptimierte Unter-  
konstruktion

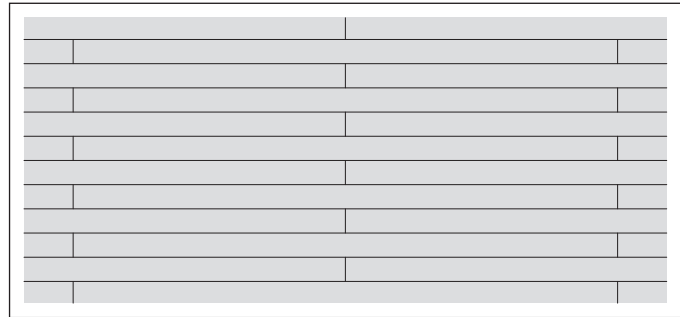
- 1 Tragwerk, Untergrund
- 2 Wärmedämmung
- 3 Stützlatte vertikal
- 4 Stützlatte horizontal
- 5 Traglatte vertikal
- 6 Hinterlüftung

- 7 Fassadenbekleidung
- 8 Distanzschraube
- 9 Konsole mit Thermostopp,  
wärmebrückenoptimierte Konsole
- 10 Stützprofil horizontal
- 11 Tragprofil vertikal

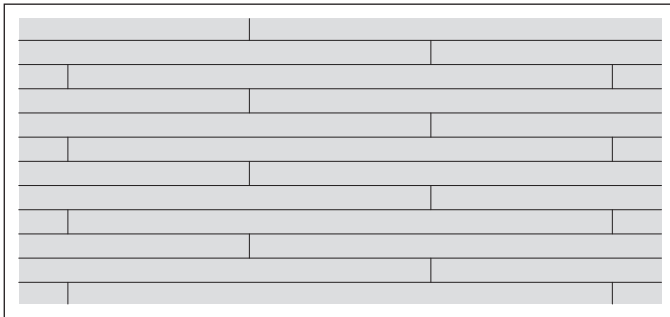
**Deckungsarten**



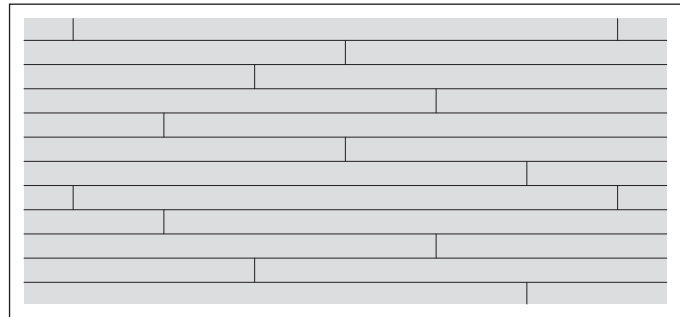
Vertikalfugen durchlaufend (Timboard bauseits beidseitig besäumen)



Vertikalfugen 1/2 versetzt

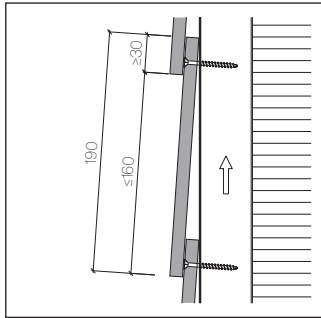


Vertikalfugen 1/3 versetzt



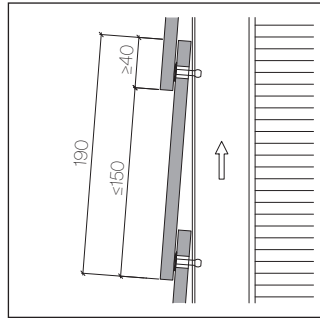
Vertikalfugen unregelmässig versetzt

## Fachweite Höhe Holzunterkonstruktionen



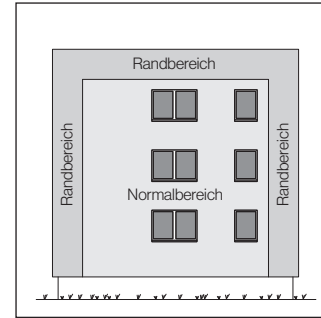
Fachweite 160 mm, +0 /-10 mm

## Fachweite Höhe Metallunterkonstruktionen



Fachweite 150 mm, +0 /-10 mm

## Randbereich



Die Breite des Randbereichs entspricht  $\frac{1}{10}$  der Fassadenlänge und Fassadenhöhe, jedoch min. 1.0 m und max. 2.0 m.

## Berechnung

Die am Bauwerk auftretenden Windsoglasten sind gemäss Norm SIA wie folgt zu berechnen:

$$q_{ek} = c_h \times q_{po} \times c_{pe}$$

Dabei bedeuten:

- $q_{ek}$  = Charakteristischer Winddruck/Windsog auf die Aussenfläche eines Bauwerks
- $q_{po}$  = Referenzwert des Staudrucks
- $c_h$  = Profilwert oder Standortbeiwert, abhängig von Topografie und Gebäudehöhe
- $c_{pe}$  = Druckbeiwert für Aussendruck/Aussensog, abhängig von der Gebäudeform

**Befestigungsdistanzen**

Die Befestigungsdistanzen auf Traglattung und Tragprofile wurden gemäss dem in Ventilator 1 dokumentierten vereinfachten Verfahren für die Gebäudetypen 31-38 durchgeführt. Die zugrunde liegenden Windlastberechnungen entsprechen den Vorgaben der SIA 261/2014 unter Berücksichtigung folgender Beiwerte:

Flächenbereich	$C_{pe}$	-1.0
Randbereich	$C_{pe}$	-1.2

Ferner wurden folgende Sicherheitsbeiwerte berücksichtigt:

Windlast gem. SIA 260	$\gamma_Q$	1.5
Verbindungsmittel	$\gamma_m$	2.0

Die tabellierten Werte sind als Richtgrössen zu betrachten. Sie entbinden nicht von einer objektbezogenen Beurteilung durch einen qualifizierten Ingenieur.

**Richtwerte für maximale Befestigungsdistanzen in mm für Zwei- und Mehrfeldfassadenplatten**

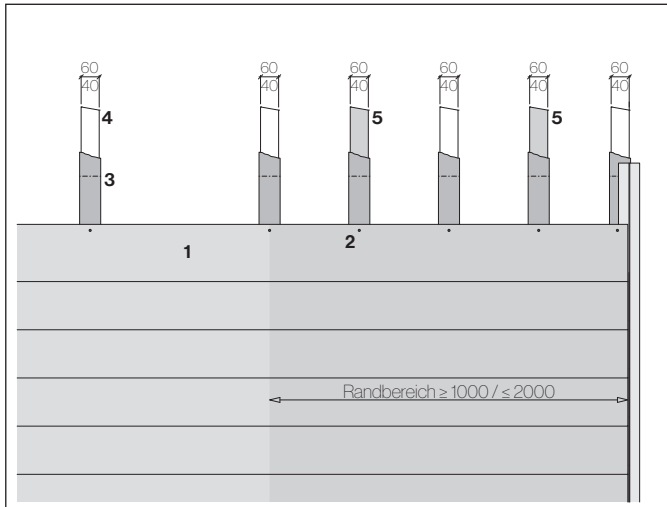
Referenzwert des Staudrucks	0,9 kN/m <sup>2</sup> - 138 km/h					1,1 kN/m <sup>2</sup> - 152 km/h					1,3 kN/m <sup>2</sup> - 165 km/h					
Gebäudehöhe bis [m]	≤11	≤15	≤20	≤25	≤30	≤11	≤15	≤20	≤25	≤30	≤11	≤15	≤20	≤25	≤30	
Standort / Gebäudekategorie	Befestigungsdistanz															
Seeufer / Kat. II	Normalbereich	601	601	601	601	401	601	401	401	401	401	401	401	301	301	301
	Randbereich	301	301	301	301	301	301	301	301	301	301	301	301	301	301	301
grosse Ebene / Kat. IIa	Normalbereich	601	601	601	601	601	601	601	601	601	401	601	601	401	401	301
	Randbereich	301	301	301	301	301	301	301	301	301	301	301	301	301	301	301
Ortschaften, freies Feld / Kat. III	Normalbereich	601	601	601	601	601	601	601	601	601	601	601	601	601	601	401
	Randbereich	301	301	301	301	301	301	301	301	301	301	301	301	301	301	301
grossflächige Stadtgebiete Kat. IV	Normalbereich	601	601	601	601	601	601	601	601	601	601	601	601	601	601	601
	Randbereich	301	301	301	301	301	301	301	301	301	301	301	301	301	301	301

Die max. Befestigungsabstand der Einfeldplatte beträgt 460 mm (Plattenbreite 500 mm). Ergeben sich aus dem Standort, Gebäudehöhe und Referenzwinddruck /- sog kleinere Werte, sind diese zu verwenden

**Referenz Ventilator 1**

Berechnungsgrundlagen und Vorstellung eines vereinfachten Verfahrens, Schweizerischer Fachverband für hinterlüftete Fassaden, September 2019.

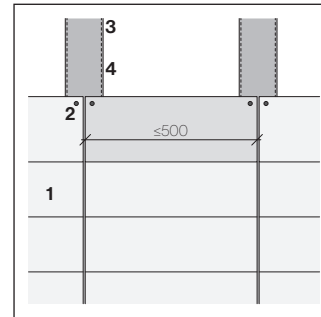
## Randbereich



Randbereich zusätzliche Zwischenaufleger

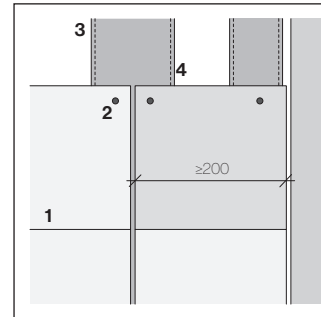
- 1 Timboard Lap Stülpdeckung 10 mm
- 2 Befestiger
- 3 EPDM-Band
- 4 Traglatte vertikal
- 5 zusätzliche Traglatte vertikal

## Einfeldplatten



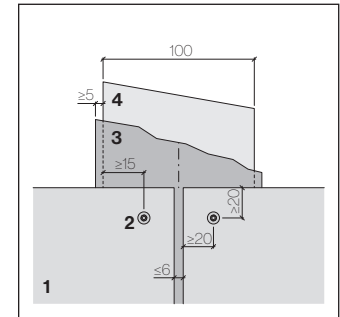
Einfeldplatte max. 500 mm

## Mindestbreite von Randplatten

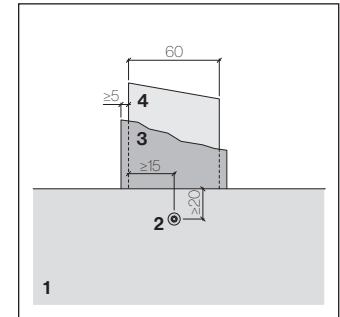


Die Mindestbreite der Randplatten beträgt  $\geq 200$  mm

## Randabstand Befestiger

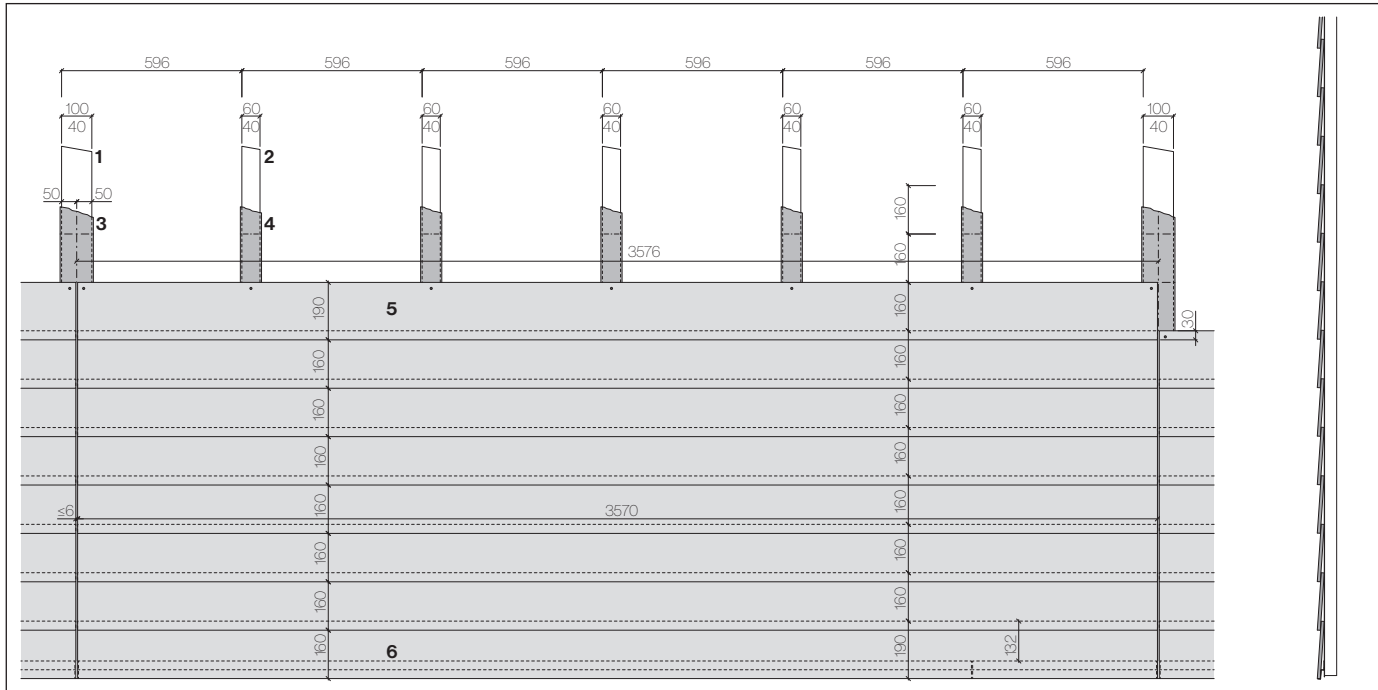


Lattung 40×100 mm, dickengeho-belt, EPDM-Band 110 mm



Lattung 40×60 mm, dickengeho-belt, EPDM-Band 70 mm

## Timboard Lap Stülpdeckung 10 mm, 3570×190 mm Fuge durchlaufend, Sichthöhe 160 mm

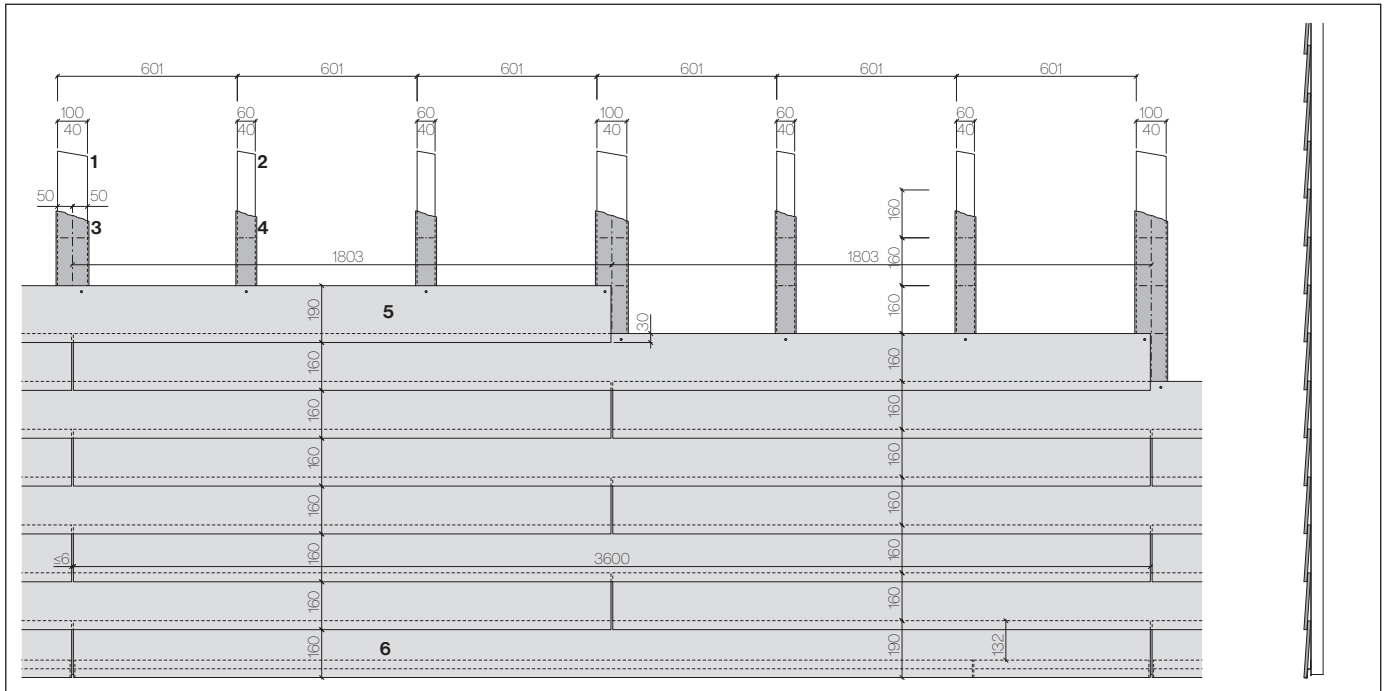


Befestigung: 7 Schrauben 4,0×45 mm, rostfrei, blank  
 Höhenüberdeckung  $\geq 30$  mm  
 Fachweite Höhe 160 mm, +0 /-10 mm:

- 1 Tragplatte dickengehobelt, 40×100 mm
- 2 Tragplatte dickengehobelt, 40×60 mm
- 3 EPDM-Band, Breite 110 mm
- 4 EPDM-Band, Breite 70 mm

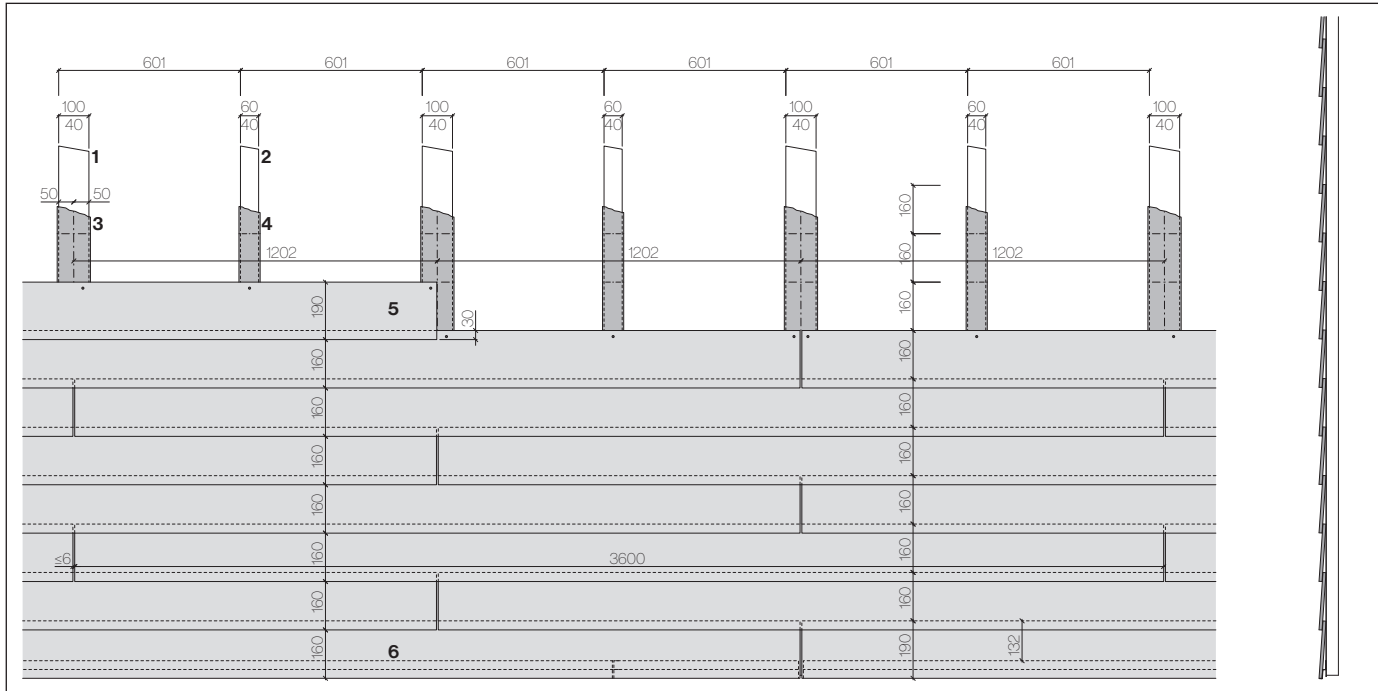
- 5 Timboard Lap 3570×190 mm,  
**bauseits beidseitig besäumt**
- 6 Starterprofil Alu, grau, 3000 mm

## Timboard Lap Stülpdeckung 10 mm, 3600×190 mm, ½ versetzt, Sichthöhe 160 mm



Befestigung: 7 Schrauben 4.0×45 mm, rostfrei, blank  
 Höhenüberdeckung ≥30 mm  
 Fachweite Höhe 160 mm, +0 /-10 mm

- |   |                                      |   |                                  |
|---|--------------------------------------|---|----------------------------------|
| 1 | Tragplatte dickengehobelt, 40×100 mm | 4 | EPDM-Band, Breite 70 mm          |
| 2 | Tragplatte dickengehobelt, 40×60 mm  | 5 | Timboard Lap 3600×190 mm         |
| 3 | EPDM-Band, Breite 110 mm             | 6 | Starterprofil Alu, grau, 3000 mm |

**Timboard Lap Stülpdeckung 10 mm, 3600×190 mm, ¼ versetzt, Sichthöhe 160 mm**

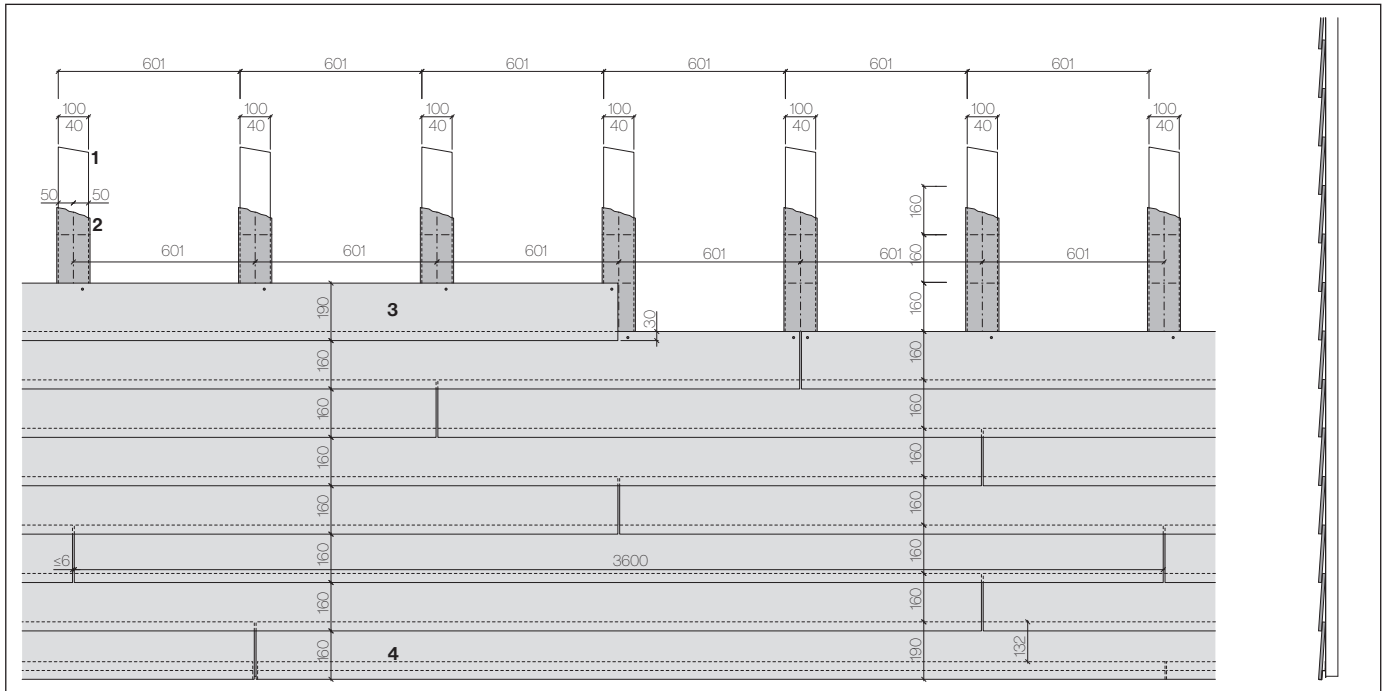
Befestigung: 7 Schrauben 4,0×45 mm, rostfrei, blank  
 Höhenüberdeckung  $\geq 30$  mm  
 Fachweite Höhe 160 mm, +0 /-10 mm

1 Tragplatte dickengehobelt, 40×100 mm  
 2 Tragplatte dickengehobelt, 40×60 mm  
 3 EPDM-Band, Breite 110 mm

4 EPDM-Band, Breite 70 mm  
 5 Timboard Lap 3600×190 mm  
 6 Starterprofil Alu, grau, 3000 mm



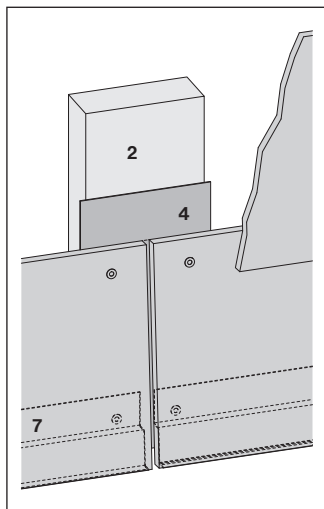
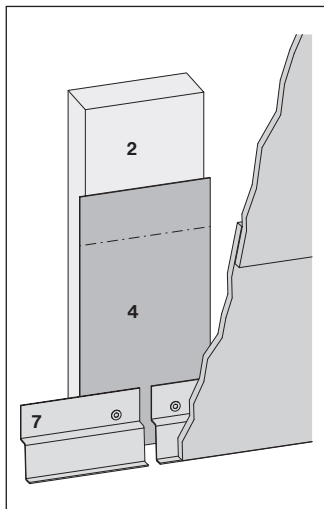
## Timboard Lap Stülpdeckung 10 mm, 3600×190 mm, unregelmässig versetzt, Sichthöhe 160 mm



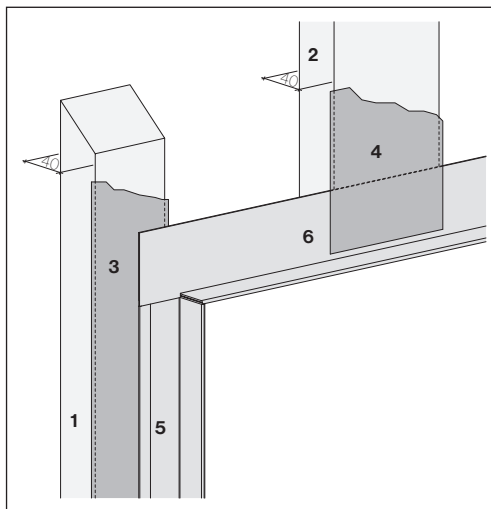
Befestigung: 7 Schrauben 4.0×45 mm, rostfrei, blank  
 Höhenüberdeckung  $\geq 30$  mm  
 Fachweite Höhe 160 mm, +0 /-10 mm

- 1 Tragplatte dickengehobelt, 40×100 mm
- 2 EPDM-Band, Breite 100 mm
- 3 Timboard Lap 3600×190 mm
- 4 Starterprofil Alu, grau, 3000 mm

**Anordnung Starterprofil**



**Vertikalfugen in der Fensterachse**

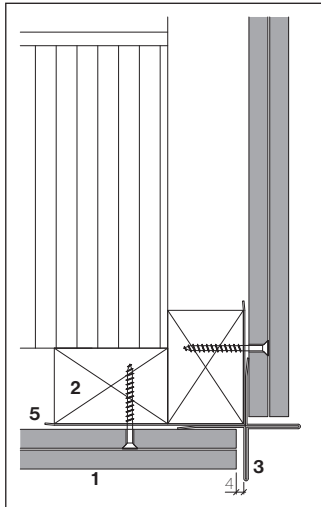


Das Starterprofil muss beim Timboard-Plattenstoss getrennt werden, damit es nicht sichtbar wird.

Das EPDM-Band muss unter die Anschlussbleche montiert werden. Ausser bei Sturzprofilen.

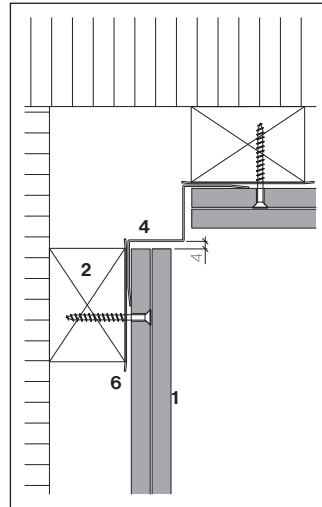
- 1 Traglatte 60×40 mm
- 2 Traglatte 100×40 mm
- 3 EPDM 180 mm
- 4 EPDM 110 mm
- 5 Leibungsprofil Steghöhe 29 mm
- 6 Sturzprofil Steghöhe 29 mm
- 7 Starterprofil Alu, grau, 3000 mm

## Aussenecken



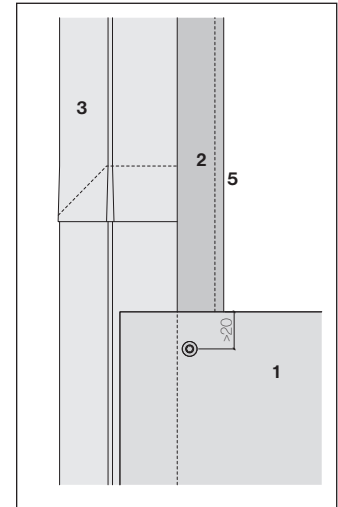
Kreuzeckprofil, Steghöhe 29 mm,  
Traglatten vertikal 40×60 mm

## Innenecken



Inneneckprofil, Steghöhe 29 mm,  
Traglatten vertikal 40×60 mm

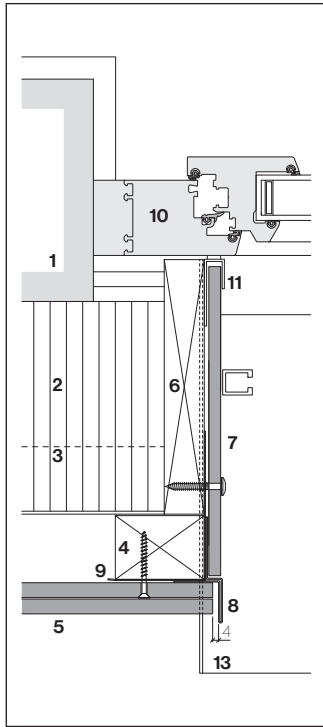
## Profilstoss



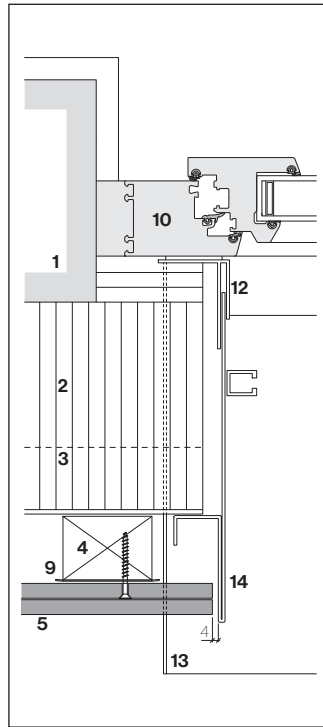
Innen- bzw. Ausseneckprofile müssen zusammengesteckt werden. Bei sämtlichen An- und Abschlüssen kann die obere Ecke der Fassadenplatte gestutzt werden. Die Befestigungen dürfen nicht durch die Anschlussbleche gesetzt werden.

- 1 Timboard Lap Stülpdeckung 10 mm
- 2 Traglatte vertikal
- 3 Kreuzeckprofil, Steghöhe 29 mm
- 4 Inneneckblech, Steghöhe 29 mm
- 5 EPDM-Band 180 mm
- 6 EPDM-Band 70 mm

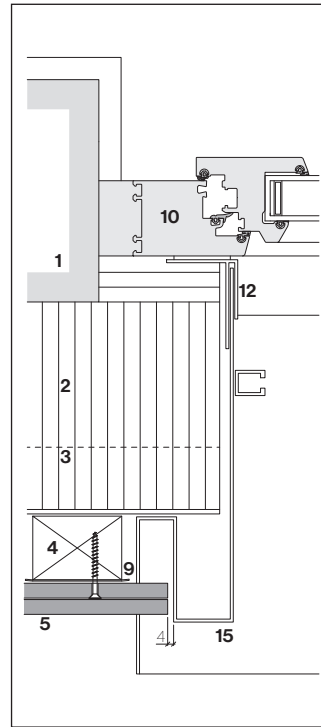
**Fensterleibung**



Leibung mit Largo



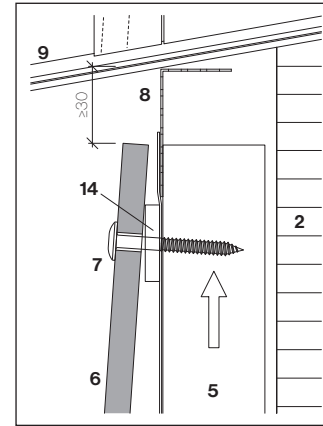
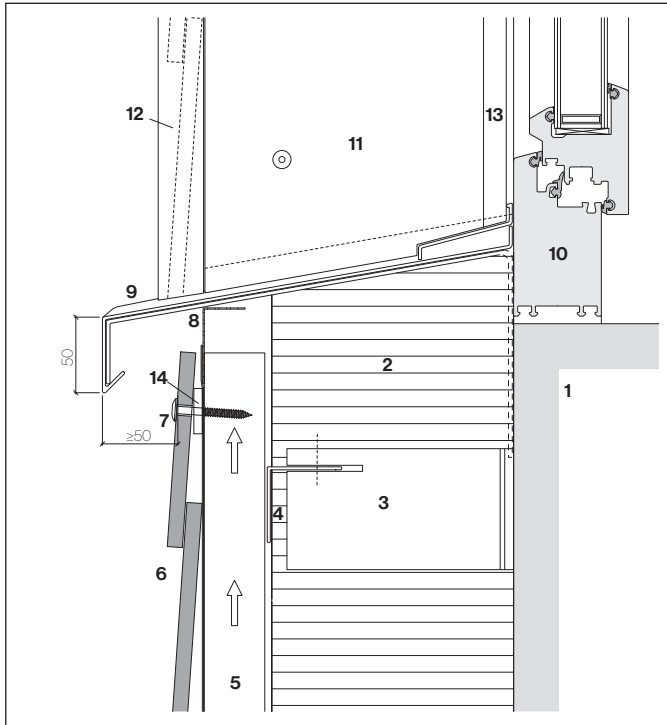
Leibung mit Steckzarge



Fensterzarge (Rahmen)

- 1 Tragwerk, Untergrund
- 2 Wärmedämmung
- 3 Stützprofil horizontal
- 4 Tragplatte vertikal
- 5 Timboard Lap Stülpdeckung 10 mm
- 6 Leibungsbrett
- 7 Leibungsplatte Largo 8 mm
- 8 Leibungsprofil, Steghöhe 29 mm
- 9 EPDM-Band
- 10 Fensterrahmen
- 11 Anschlussprofil U-Form mit Dichtung
- 12 Anschlussprofil F-Form mit Dichtung
- 13 Fensterbank
- 14 Steckzarge
- 15 Fensterzarge (Rahmen)

**Fensterbank**

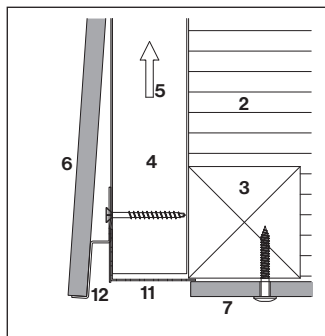


- 1 Tragwerk, Untergrund
- 2 Wärmedämmung
- 3 Konsole mit Thermostopp
- 4 Stützprofil horizontal
- 5 Tragplatte vertikal
- 6 Timboard Lap Stülpdeckung 10 mm
- 7 Fassadenschraube farbig  
5,5×50 K15, Ø7 mm vorbohren
- 8 Lüftungsprofil
- 9 Metall-Fensterbank
- 10 Fensterrahmen
- 11 Leibungsplatte Largo 8 mm
- 12 Leibungsprofil
- 13 Anschlussprofil U-Form oder F-Form  
mit Dichtung
- 14 Schiftunterlage

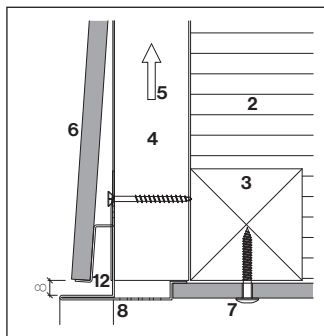
Fensterbankanschluss  
Timboard Lap Stülpdeckung 10 mm

Metall-Fensterbank, Timboard Stülpdeckung 10 mm

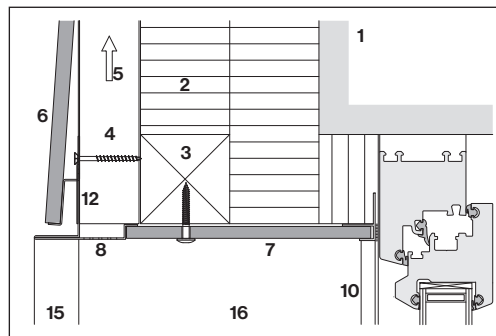
**Fenstersturz**



Fassadenplatte überstehend

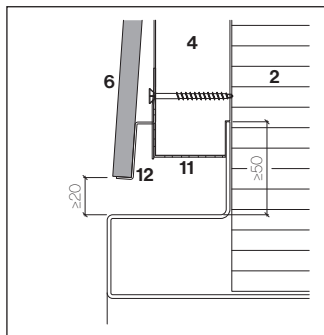


Sturzkante mit Profilabschluss

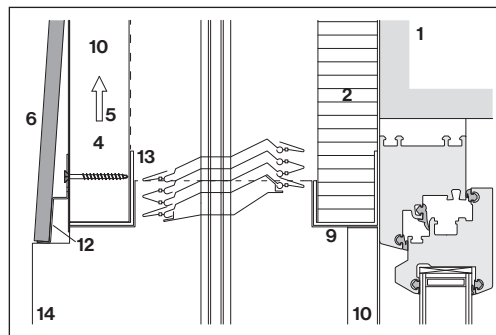


Fenstersturz mit Untersichtplatte Largo

- 1 Tragwerk, Untergrund
- 2 Wärmedämmung
- 3 Stützplatte horizontal
- 4 Tragplatte vertikal
- 5 Hinterlüftung
- 6 Timboard Lap Stülpdeckung 10 mm
- 7 Sturzplatte Largo 8 mm
- 8 Sturzprofil, Steghöhe 29 mm
- 9 Anschlussprofil
- 10 Anschlussprofil U-Form oder F-Form mit Dichtung
- 11 Lüftungsprofil
- 12 Starterprofil Timboard Lap
- 13 Verstärkungsprofil
- 14 Steckzarge
- 15 Leibungsprofil, Steghöhe 29 mm
- 16 Leibungsplatte Largo 8 mm

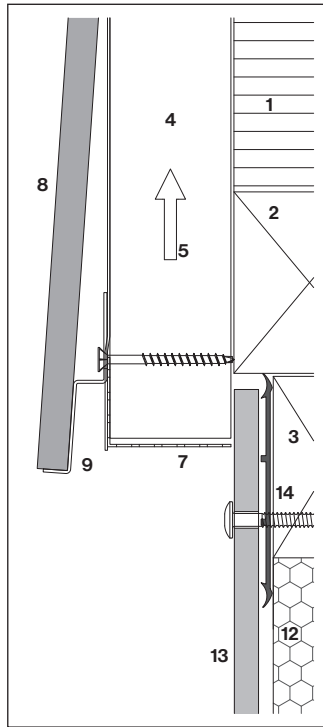


Sturzdetaill Zarge

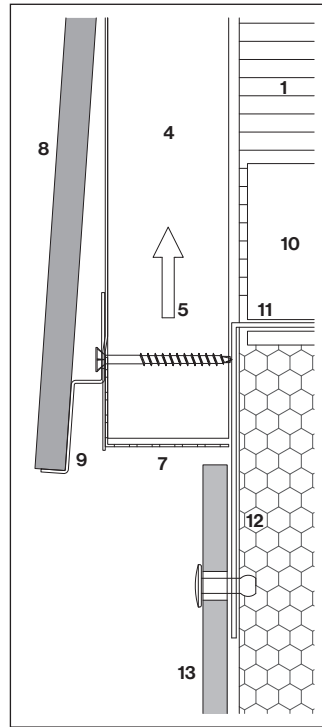


Fenstersturz mit Storen

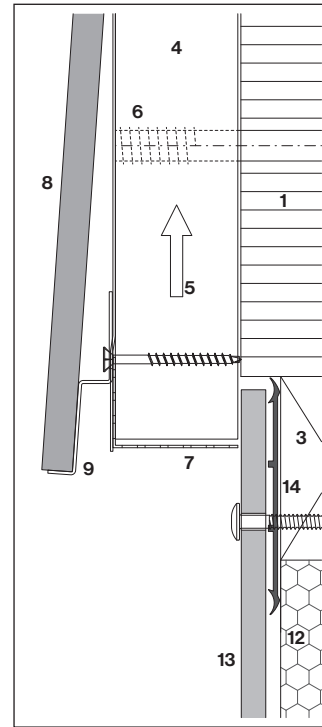
## Fassadensockel



Holz/Holz-Unterkonstruktion



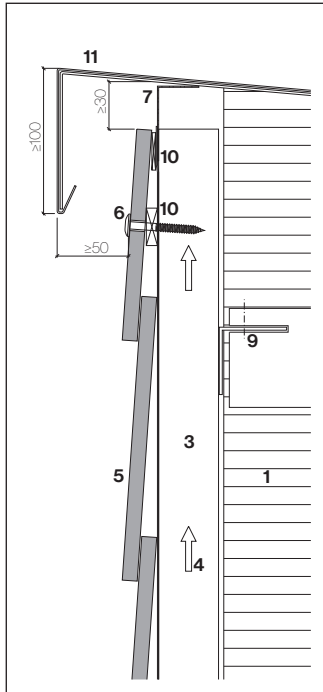
Holz/Metall-Unterkonstruktion



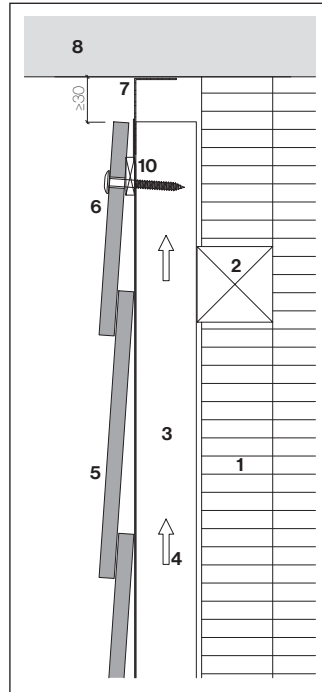
Holzunterkonstruktion mit  
Distanzschraube

- 1 Wärmedämmung
- 2 Stützlatte horizontal
- 3 Traglatte horizontal
- 4 Traglatte vertikal
- 5 Hinterlüftung
- 6 Distanzschraube
- 7 Lüftungsprofil
- 8 Timboard Lap Stülpdeckung 10 mm
- 9 Starterprofil Timboard Lap
- 10 Konsole mit Thermostop
- 11 Stützprofil horizontal
- 12 Wärmedämmung (Perimeter)  
wasserunempfindlich
- 13 Sockelplatte  
(Bauplatte Plus, Largo)
- 14 EPDM-Band «Eternit»

**Dachrand und Untersicht**



Dachrand-Abschluss

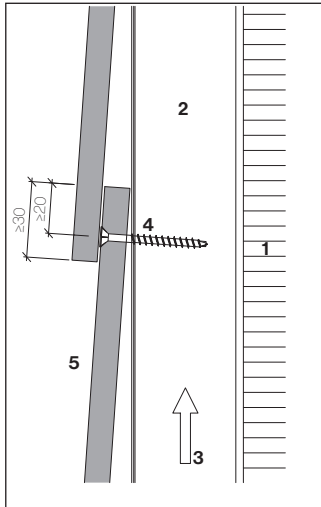


Anschluss an Dachuntersicht

- 1 Wärmedämmung
- 2 Stützlatte horizontal
- 3 Traglatte vertikal
- 4 Hinterlüftung
- 5 Timboard Lap Stülpedeckung 10 mm
- 6 Fassadenschraube farbig  
5,5×50 K15, Ø7 mm vorbohren
- 7 Lüftungsprofil
- 8 Dachuntersicht
- 9 Stützprofil horizontal
- 10 Schiftunterlage
- 11 Dachrandabdeckung



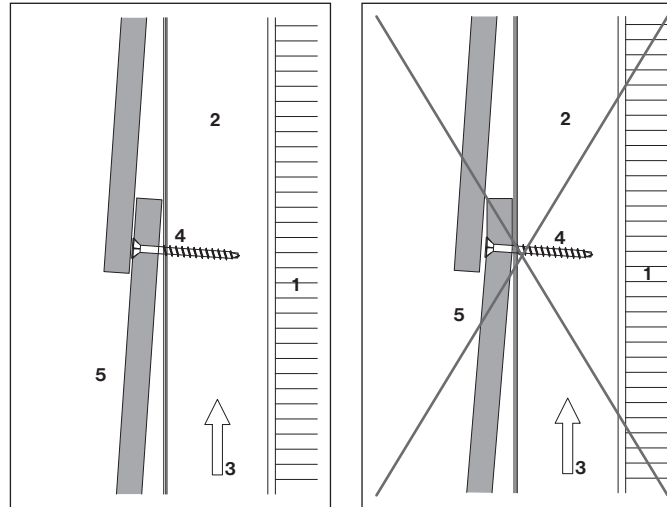
## Überdeckung



Prinzipanschnitt

- 1 Wärmedämmung
- 2 Tragplatte vertikal
- 3 Hinterlüftung
- 4 Fassadenschraube 4.0×45 mm, (T20)
- 5 Timboard Lap Stülpldeckung 10 mm

## Befestigung auf Holzunterkonstruktion



Zwangsfreie Befestigung

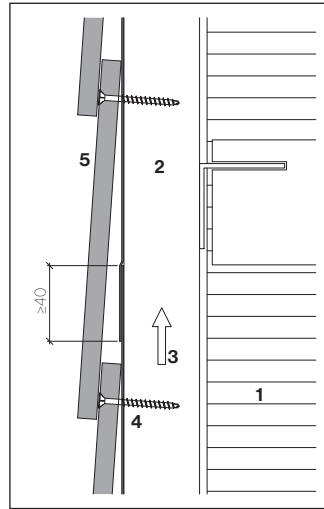
Die Befestigung auf Holz ist mittels Tiefenanschlag zwängungsfrei im 90°-Winkel zur Platte auszuführen. Die Selbstbohrschrauben 4.0×45 mm werden auf jedem Kreuzpunkt mit vertikalen Tragplatten gesetzt.

**Fugendichtung**

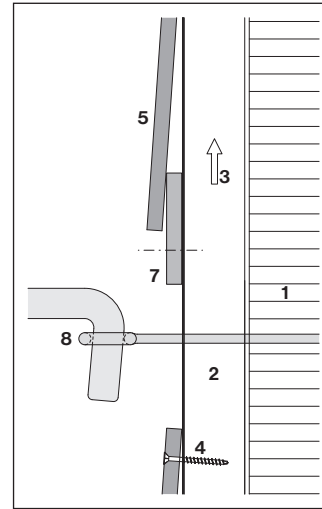
Die vertikale Traglattung ist vor Nässe zu schützen.

Die Traglatten 40×100 mm werden durchgehend mit EPDM-Band 110 mm breit, beziehungsweise die Traglattelatten 40×60 mm mit EPDM-Band 70 mm breit abgedeckt. Die EPDM-Bändern ragen seitlich je 5 mm über die Lattenkanten.

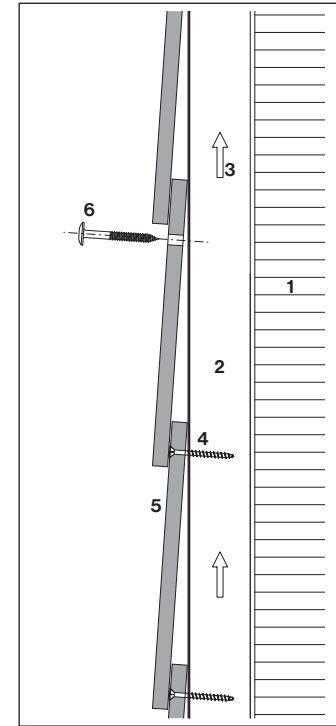
Bei Stülpdeckungen mit Fugenband wird der Stoss, der sich durch die Verwendung eines Reststückes ergeben kann, über der Überdeckung angebracht. Dabei springt das Fugenband ca. 40 mm über den oberen Plattenrand und wird vom oberen Fugenband um das gleiche Mass überdeckt.

**Stossfugen mit EPDM-Bändern**

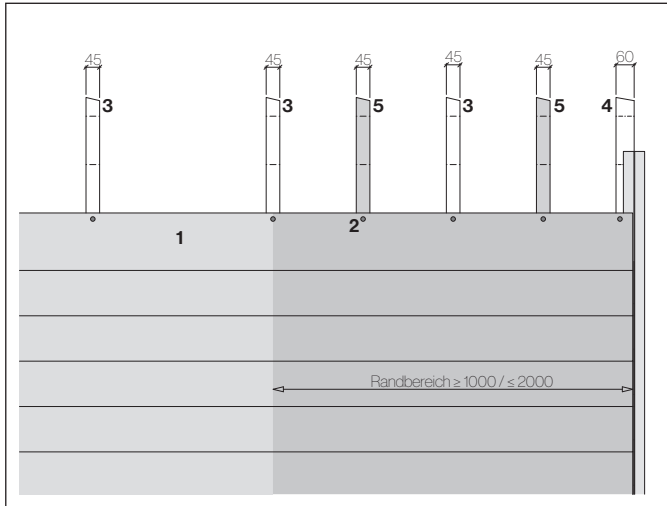
- 1 Wärmedämmung
- 2 Traglatte vertikal
- 3 Hinterlüftung
- 4 Fassadenschraube 4,0×45 mm, (T20)
- 5 Timboard Lap Stülpdeckung 10 mm
- 6 Fassadenschraube 5,5×50 K15 (vorbohren Ø 7 mm)
- 7 Unterlegstreifen 10 mm
- 8 Gerüstanker

**Gerüstanker**

Bei Gerüstanker in der Fassadenfläche wird minimum eine Platte in der Höhe weggelassen. Zusätzlich wird ein Unterlegstreifen 10 mm (Beispiel Restplatte, Holz- oder Kunststoffstreifen) profisorisch unterlegt und befestigt.



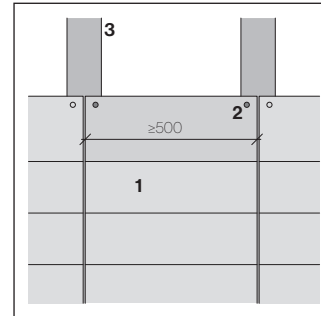
## Randbereich



Randbereich zusätzliche Zwischenaufleger

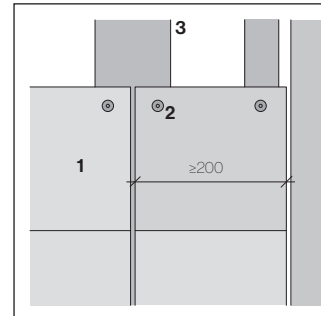
- 1 Timboard Lap Stülpdeckung 10 mm
- 2 Fassadenniete 4.0×25-K15
- 3 Tragprofil vertikal
- 4 Eckwinkel
- 5 zusätzliche Tragprofil vertikal

## Einfeldplatten



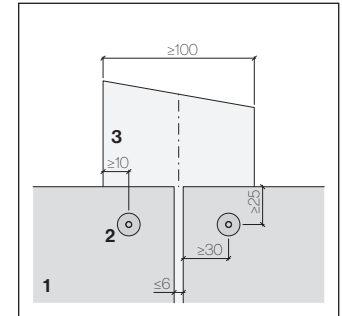
Einfeldplattenbreite 500 mm

## Mindestbreite von Randplatten

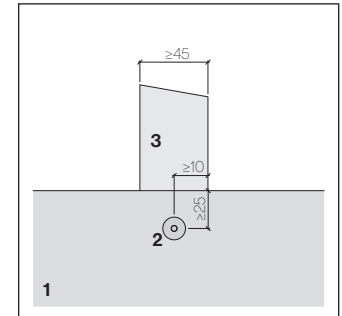


Die Mindestbreite der Randplatten beträgt  $\geq 200$  mm

## Randabstand Befestiger

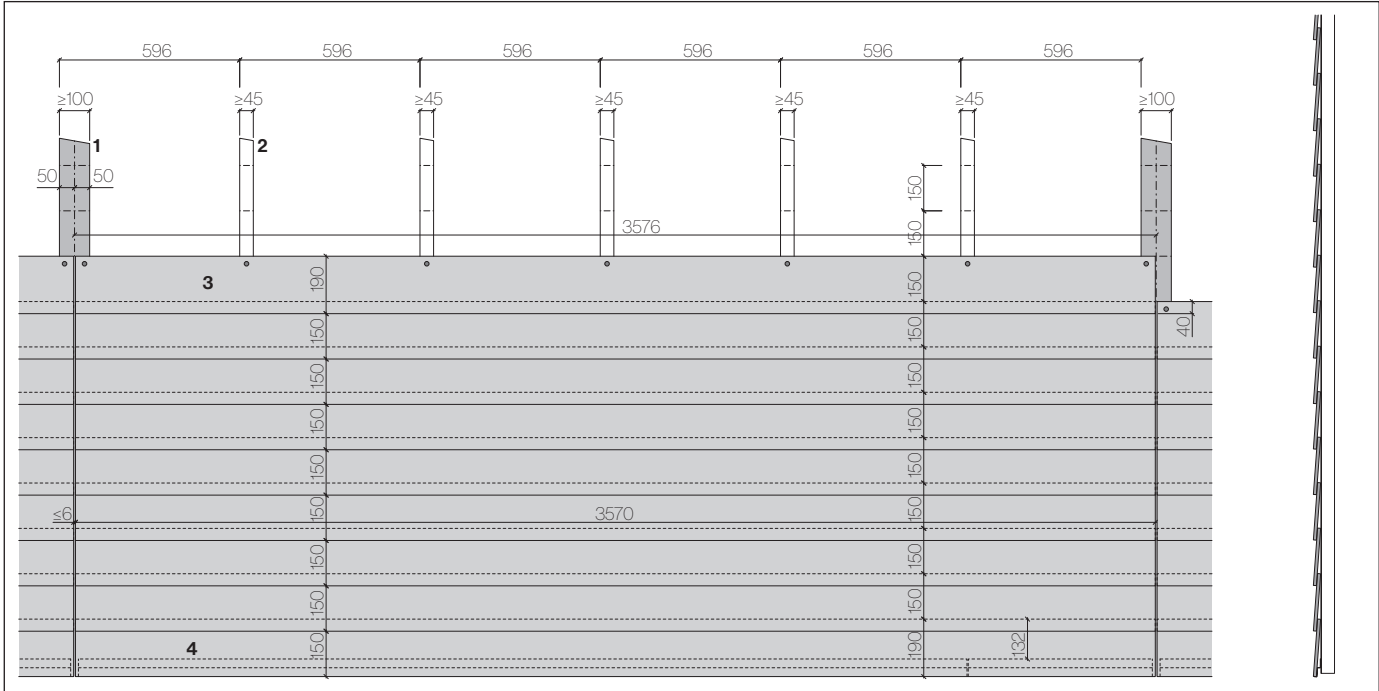


Stossausbildung



Zwischenaufleger

## Timboard Lap Stülpdeckung 10 mm, 3570x190 mm Fuge durchlaufend, Sichthöhe 150 mm

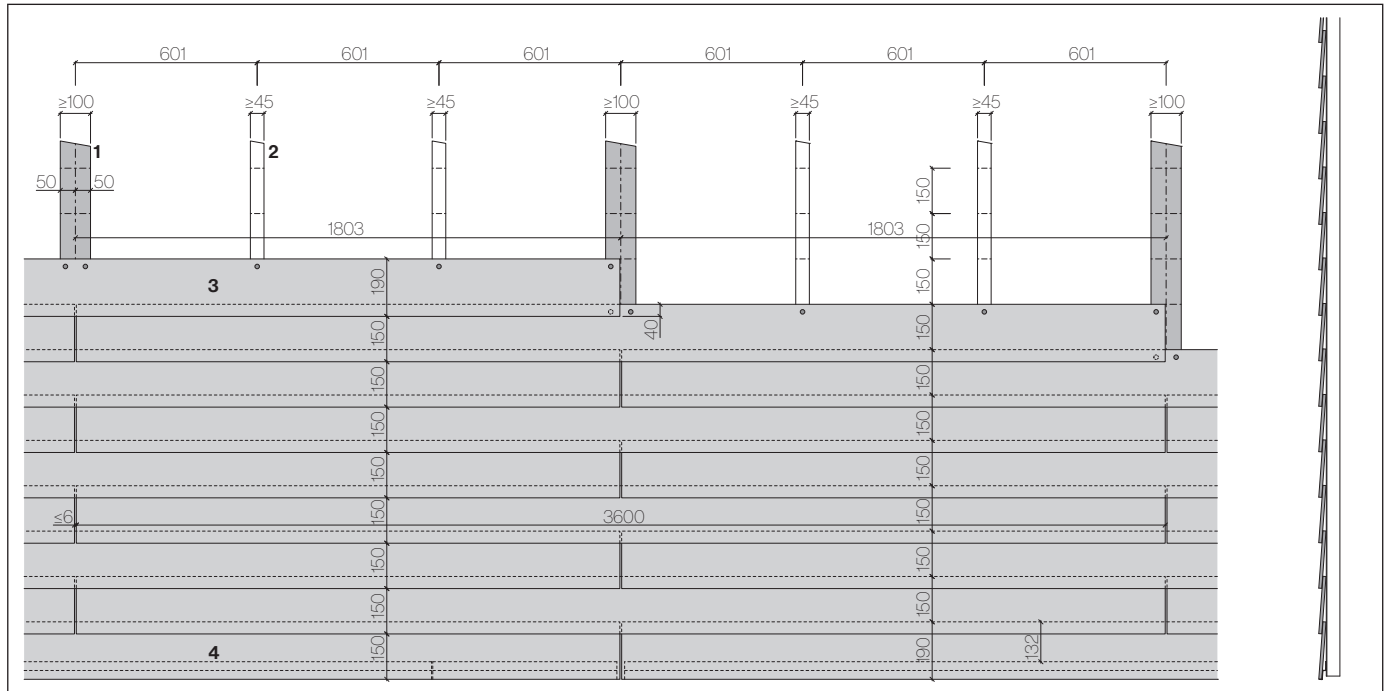


Befestigung: 7 Nieten 4.0x25-K15, blank  
 Höhenüberdeckung ≥40 mm  
 Fachweite Höhe 150 mm, +0 /-10 mm

- 1 Tragprofil ≥100 mm, Optional schwarz
- 2 Tragprofil ≥ 45 mm, blank

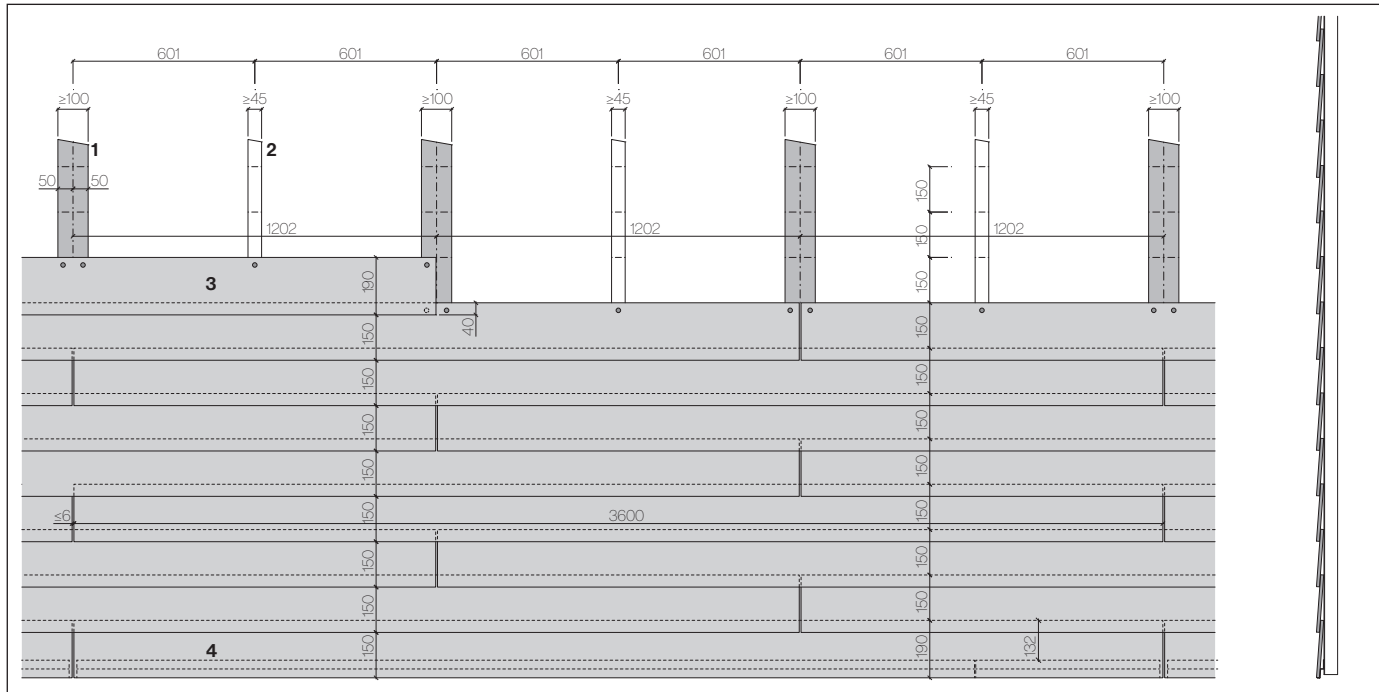
- 3 Timboard Lap 3570x190 mm, **bauseits beidseitig besäumt**
- 4 Starterprofil Alu, grau, 3000 mm

## Timboard Lap Stülpdeckung 10 mm, 3600×190 mm, ½ versetzt, Sichthöhe 150 mm



Befestigung: 8 Nieten 4.0×25-K15, blank  
 (unterhalb Plattenstoss doppel befestigt)  
 Höhenüberdeckung ≥40 mm  
 Fachweite Höhe 150 mm, +0 /-10 mm

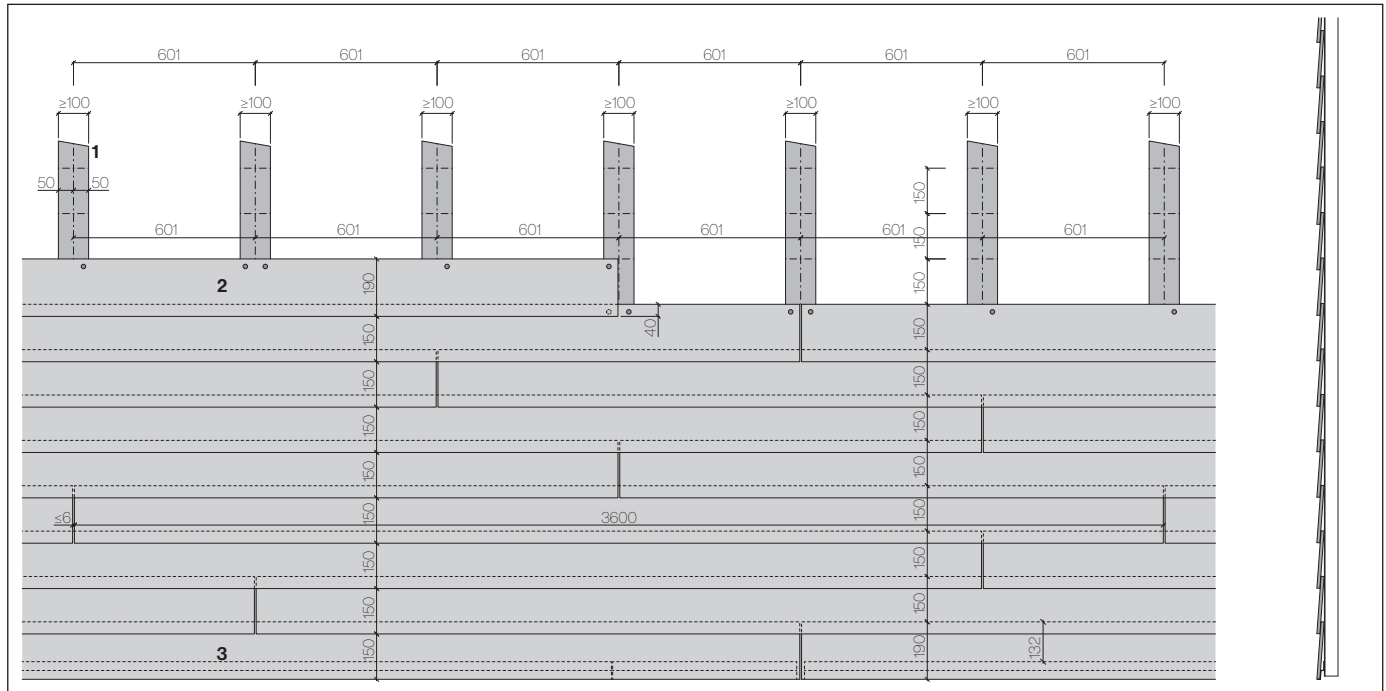
- 1 Tragprofil ≥100 mm, Optional schwarz
- 2 Tragprofil ≥45 mm, blank
- 3 Timboard Lap 3600×190 mm
- 4 Starterprofil Alu, grau, 3000 mm

**Timboard Lap Stülpdeckung 10 mm, 3600×190 mm, ¼ versetzt, Sichthöhe 150 mm**


Befestigung: 8 Nieten 4.0×25-K15, blank  
 (unterhalb Plattenstoss doppel befestigt)  
 Höhenüberdeckung ≥40 mm  
 Fachweite Höhe 150 mm, +0 /-10 mm

- 1 Tragprofil ≥100 mm, Optional schwarz
- 2 Tragprofil ≥ 45 mm, blank
- 3 Timboard Lap 3600×190 mm
- 4 Starterprofil Alu, grau, 3000 mm

## Timboard Lap Stülpdeckung 10 mm, 3600×190 mm, unregelmässig versetzt, Sichthöhe 150 mm



Befestigung: 8 Nieten 4.0×25-K15, blank  
 (unterhalb Plattenstoss doppel befestigt)  
 Höhenüberdeckung ≥40 mm  
 Fachweite Höhe 150 mm, +0 /-10 mm

- 1 Tragprofil ≥100 mm, Optional schwarz
- 2 Timboard Lap 3600×190 mm
- 3 Starterprofil Alu, grau, 3000 mm

**Bohren und nieten**

Die Timboard Lap-Fassadenplatten werden bauseits mit Ø9.5 mm vorgebohrt. Bei Tragprofilen ist das Befestigungsloch mit einer Bohrlehre 9541-2 mit integriertem Bohrer Ø4.1 mm zum Bohren eines exakt konzentrischen Befestigungsloches [A]

- für Alu-Unterkonstruktion, Bohrer A

**Festpunkt für Alu-UK**

Festpunkthülse Alu, Typ Timboard Ø9.4 mm [B/4]

- mit Fassadenniete  
Nietkopf Ø15 mm 4.0×25-K15,  
blank oder eingefärbt,  
Klemmlänge 12-18 mm

Pro Platte sind immer zwei  
Festpunkte zu montieren.

**Gleitpunkt für Alu-UK**

Der Niet wird konzentrisch in das Bohrloch gesetzt [C/5].

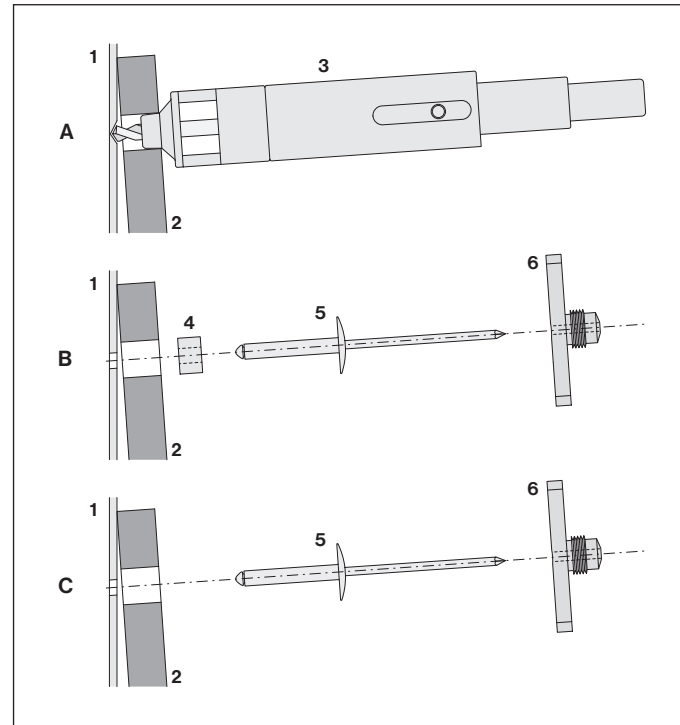
- mit Fassadenniete,  
Nietkopf Ø15 mm 4.0×25-K15,  
blank oder eingefärbt,  
Klemmlänge 12-18 mm

Aluspäne, welche durch die Bohrung liegenbleiben müssen bei den Festpunkten entfernt werden.

**Nietsetzlehre**

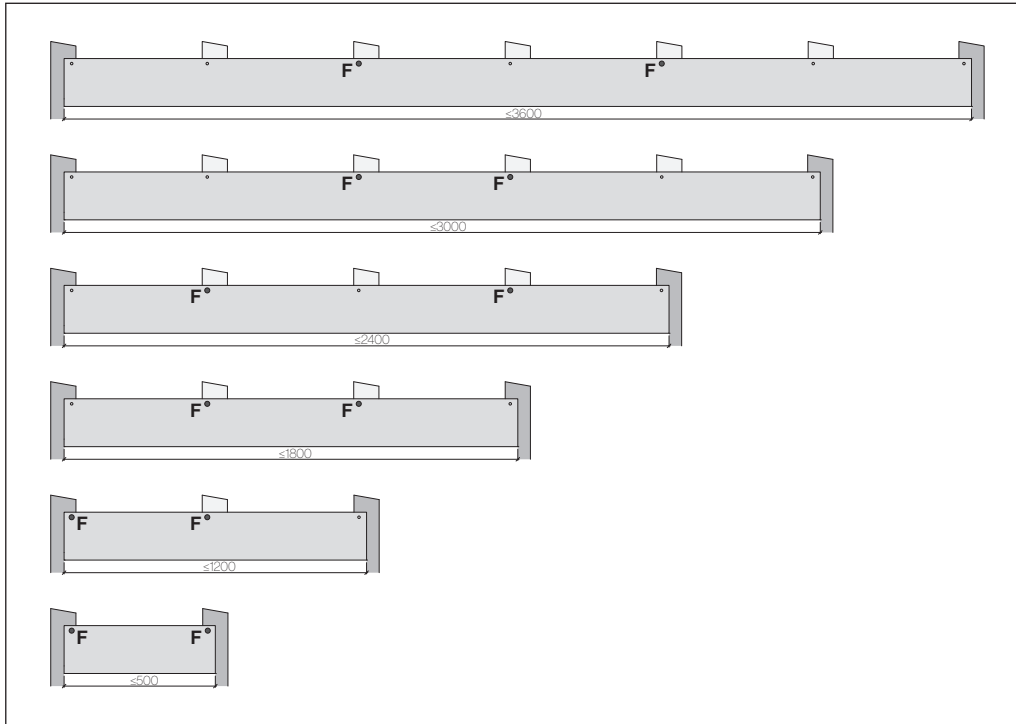
Bei der Montage ist die Nietsetzlehre Timboard [B,C/6] zwingend zu verwenden.

- 1 Tragprofil
- 2 Timboard Lap Stülpdeckung 10 mm
- 3 Bohrlehre 9541-2 mit integriertem Bohrer Ø4.1 mm
- 4 Festpunkthülse Typ Timboard
- 5 Fassadenniet 4.0×25-K15
- 6 Nietsetzlehre





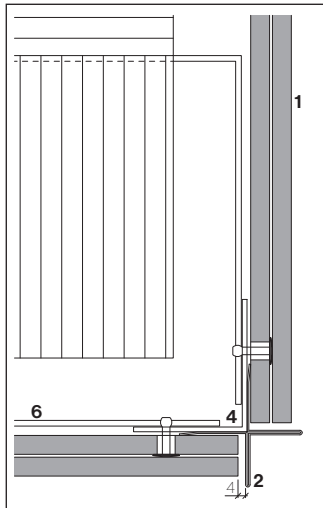
## Anordnung Fest- und Gleitpunkte



Zwischen den Festpunkten darf im Maximum ein Gleitpunkt sein. Die Festpunkte [F] sind möglichst mittig anzuordnen.

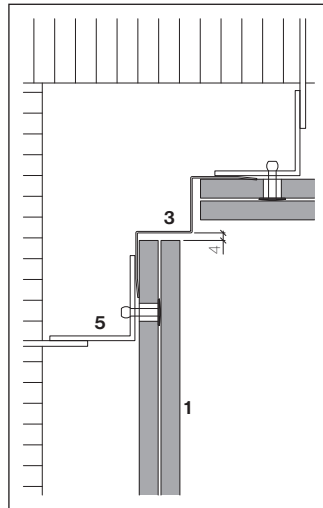
- Festpunkte      Ø9.5 mm [F]
- Gleitpunkte    Ø9.5 mm

**Aussenecken**



Kreuzeckprofil, Steghöhe 29 mm

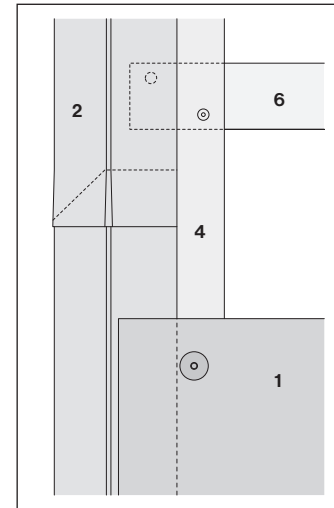
**Innenecken**



Inneneckprofil, Steghöhe 29 mm

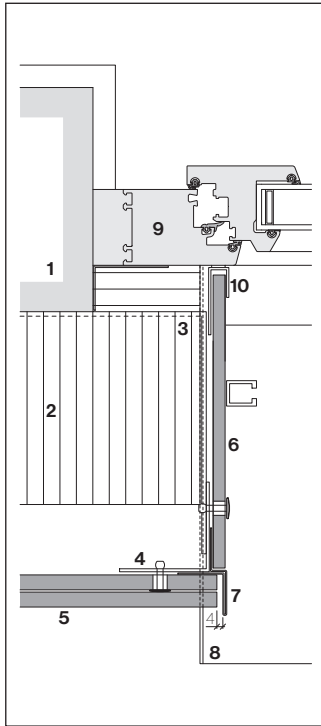
- 1 Timboard Lap Stülpdeckung 10 mm
- 2 Kreuzeckprofil, Steghöhe 29 mm
- 3 Inneneckblech, Steghöhe 29 mm
- 4 Aluwinkel 60×60×2 mm
- 5 Tragprofil vertikal, 45×45×2 mm
- 6 Eckprofilhalter

**Profilstoss**

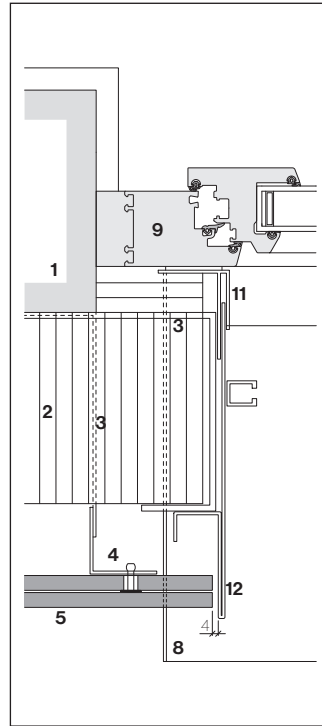


Innen- bzw. Ausseneckprofile müssen zusammengesteckt werden. Die An- und Abschlussprofile sind beim Profilstoss der Unterkonstruktion zu unterbrechen  $\geq 8$  mm

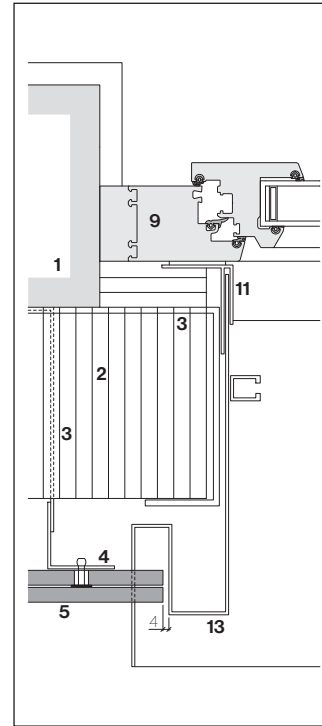
## Fensterleibung



Leibung mit Largo



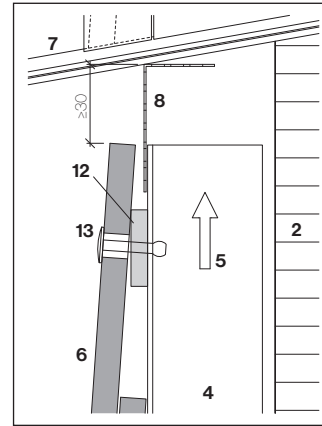
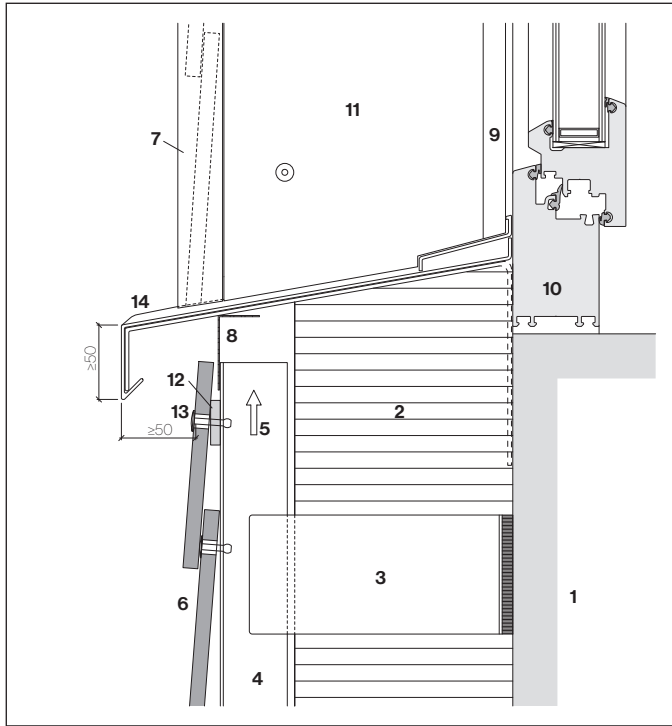
Leibung Steckzarge



Fensterzarge (Rahmen)

- 1 Tragwerk, Untergrund
- 2 Wärmedämmung
- 3 Eckprofilhalter
- 4 Tragprofil vertikal
- 5 Timboard Lap Stülpdeckung 10 mm
- 6 Leibungsplatte Largo 8 mm
- 7 Leibungsprofil, Steghöhe 29 mm
- 8 Fensterbank
- 9 Fensterrahmen
- 10 Anschlussprofil U-Form mit Dichtung
- 11 Anschlussprofil F-Form mit Dichtung
- 12 Steckzarge
- 13 Fensterzarge (Rahmen)

**Fensterbank**

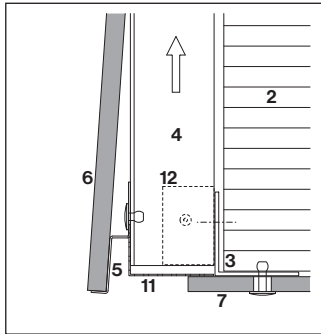


Fensterbankanschluss  
Timboard Lap Stülpdeckung 10 mm

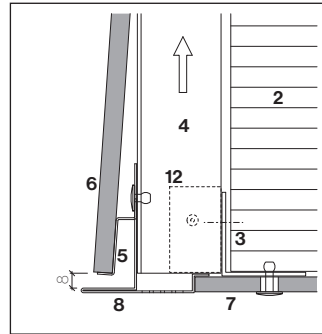
- 1 Tragwerk, Untergrund
- 2 Wärmedämmung
- 3 Konsole mit Thermostopp
- 4 Tragprofil vertikal
- 5 Hinterlüftung
- 6 Timboard Lap Stülpdeckung 10 mm
- 7 Leibungsprofil Steghöhe 29 mm
- 8 Lüftungsprofil
- 9 Anschlussprofil mit Dichtung
- 10 Fensterrahmen
- 11 Leibungsplatte Largo 8 mm
- 12 Schiftunterlage
- 13 Fassadenniete farbig
- 14 Fensterbank

Metall-Fensterbank, Timboard Lap Stülpdeckung 10 mm

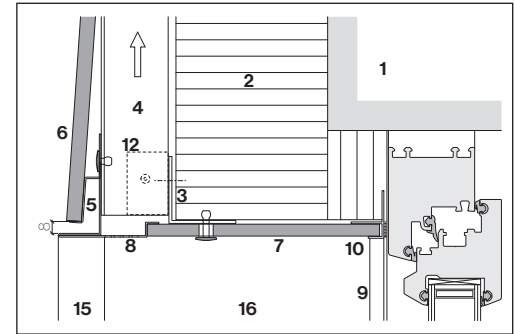
## Fenstersturz



Fassadenplatte überstehend

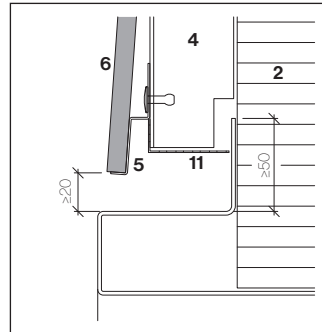


Sturzkante mit Profilabschluss

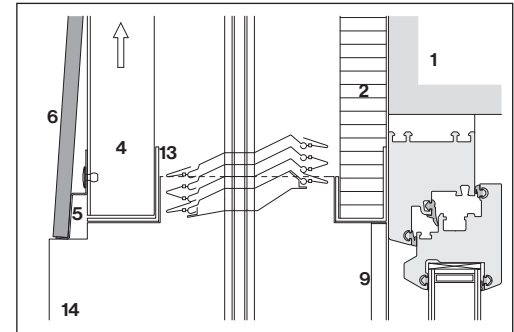


Fenstersturz mit Untersichtsplatte Largo

- 1 Tragwerk, Untergrund
- 2 Wärmedämmung
- 3 Stützprofil horizontal
- 4 Tragprofil vertikal
- 5 Starterprofil
- 6 Timboard Lap Stülpdeckung 10 mm
- 7 Sturzplatte Largo 8 mm
- 8 Sturzprofil, Steghöhe 29 mm
- 9 Anschlussprofil mit Dichtung
- 10 Anschlussprofil F-Form mit Dichtung
- 11 Lüftungsprofil
- 12 Ausgleichsprofil, örtlich
- 13 Verstärkungsprofil
- 14 Steckzarge
- 15 Leibungsprofil, Steghöhe 29 mm
- 16 Leibungsplatte Largo 8 mm

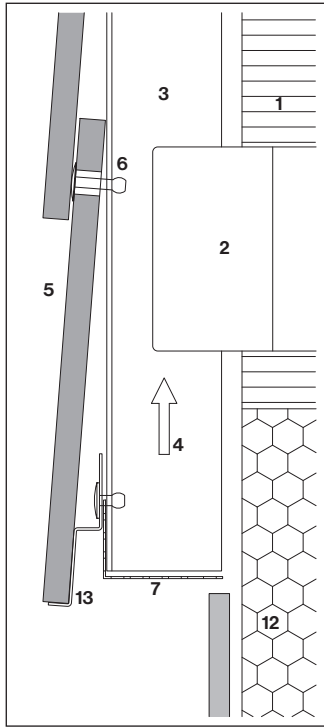


Sturzkante Fensterzarge



Fenstersturz mit Storen

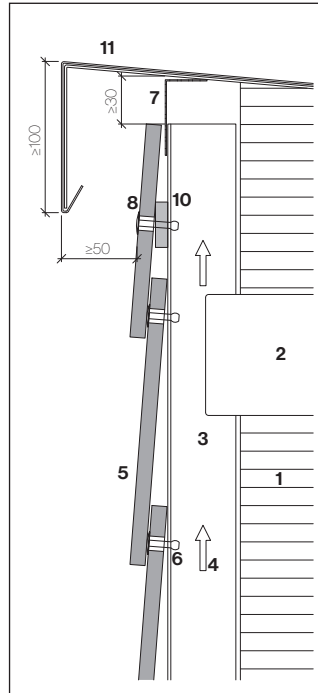
**Fassadensockel**



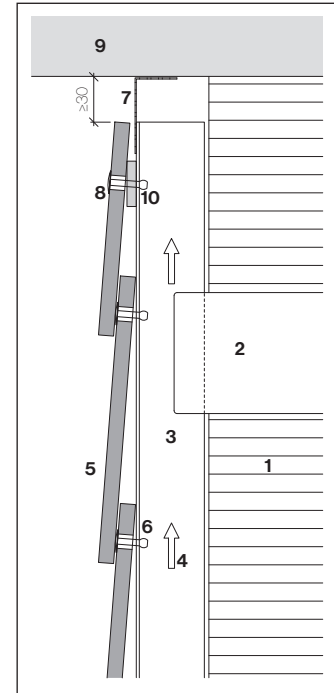
- 1 Wärmedämmung
- 2 Konsole mit Thermostop
- 3 Tragprofil vertikal
- 4 Hinterlüftung
- 5 Timboard Lap Stülpdeckung 10 mm
- 6 Fassadenniete
- 7 Lüftungsprofil
- 8 Fassadenniete farbig
- 9 Dachuntersicht
- 10 Schiftunterlage
- 11 Dachrandabdeckung
- 12 Wärmedämmung (Perimeter) wasserunempfindlich
- 13 Starterprofil Timboard Lap

Metall-Unterkonstruktion

**Dachrand und Untersicht**

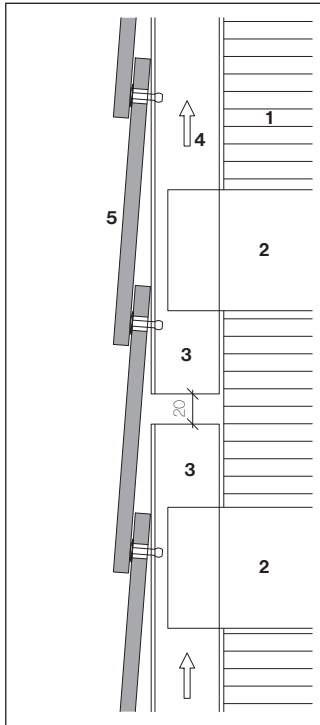


Dachrand-Abschluss



Anschluss an Dachuntersicht

## Profilstoss

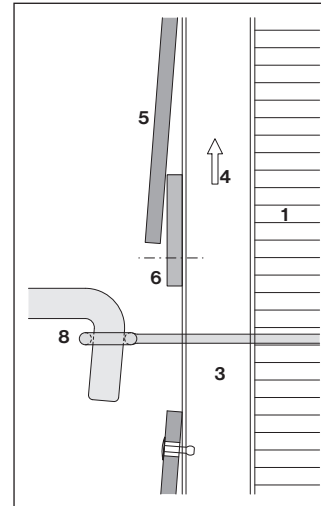


### Leichtmetallunterkonstruktion Tragprofile

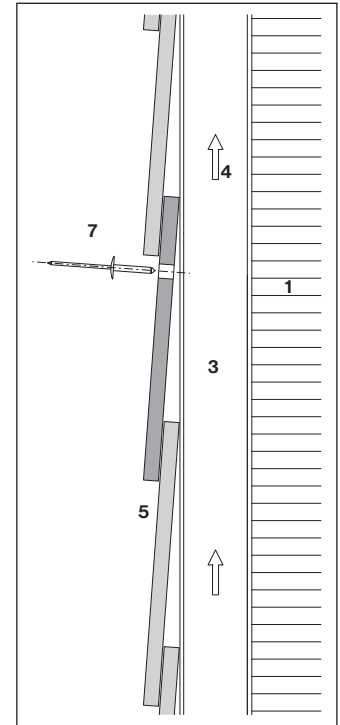
Die Stöße der vertikalen Tragprofile müssen auf der gleicher Höhe liegen. Die geschosshohen Montage der Unterkonstruktion ist zwingend, Profillängen max. 3 m (Dicke  $\geq 2,0$  mm).

- 1 Wärmedämmung
- 2 Konsole
- 3 Tragprofil vertikal
- 4 Hinterlüftung
- 5 Timboard Lap Stülpdeckung 10 mm
- 6 Unterlegstreifen
- 7 Fassadenniete, farbig
- 8 Gerüstanker

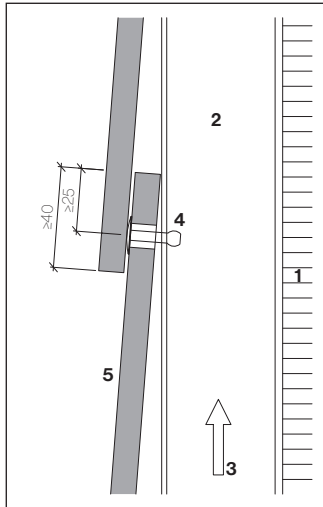
## Gerüstanker / nachträglich Platten einsetzen



Bei Gerüstanker in der Fassadenfläche wird minimum eine Platte in der Höhe weggelassen. Zusätzlich wird ein Unterlegstreifen 10 mm (Beispiel Restplatte, Holz- oder Kunststoffstreifen) profisorisch unterlegt und befestigt.

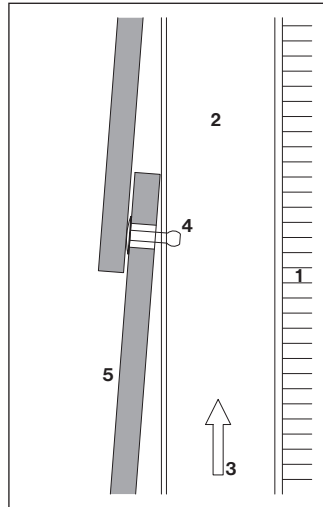


**Überdeckung**



- 1 Wärmedämmung
- 2 Tragprofil vertikal
- 3 Hinterlüftung
- 4 Fassadennieten
- 5 Timboard Lap Stülpdeckung 10 mm

**Befestigung auf Metallunterkonstruktion**



Zwangsfreie Befestigung

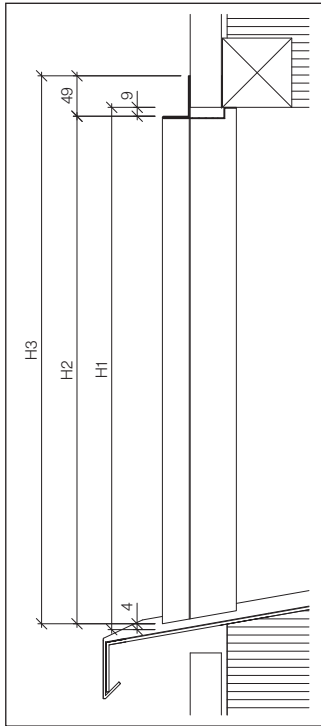
Die Befestigung auf Leichtmetall- Unterkonstruktion erfordert Fest- und Gleitpunkte. Sie erfolgt zwangsfrei mit Nietsetzlehre und AlMg-Nieten 4.0×25-K15 mm.

**Fensteranschlussprofile**

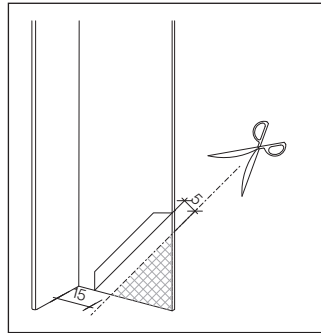
- 1 Leibungsprofilhöhe bestimmen  
 Mass H1=Leibungshöhe  
 Mass H2=H1-9 mm-4 mm  
 Mass H3=H2+49 mm
- 2 Leibungsprofil-Bearbeitung unten
- 3 Leibungsprofil oben  
 (Mit Eisensäge zuschneiden)
- 4 Profilanordnung
- 5 Sturzprofilbreite bestimmen  
 Leibungsprofile montieren  
 Mass B1+70 mm  
 (2×35 mm AK-Leibungsblech)
- 6 Sturzprofil seitlich  
 (Mit Eisensäge zuschneiden)



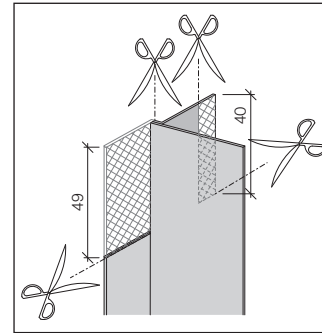
## Fensteranschlussprofile



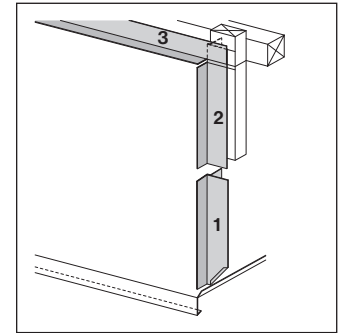
1



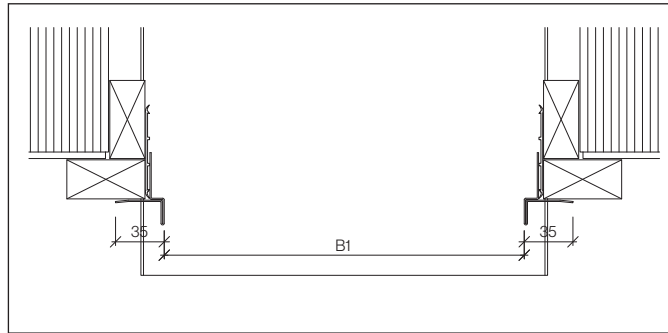
2



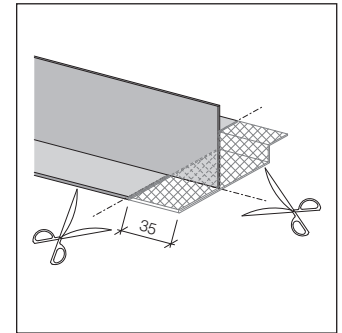
3



4



5



6

**Vorgehen**

- Traglattung vertikal oder Tragprofil auf Unterkonstruktion fluchtgenau montieren
- Auf alle vertikale Traglatten EPDM-Bänder befestigen
- Fachhöhen abschnüren
- Seiteneinteilung mit Schnurstrich festlegen
- Timboard Lap Stülppdeckung 10 mm mit durchlaufenden Fugen wird die Seiteneinteilung mit dem Alu-Anschlagprofil vorgegeben
- Anschlagprofil auf Stützlattung oder Stützprofil befestigen

**Schnürung**

- Seiteneinteilung versetzt  
Bei Deckungen mit versetzten Fugen wird auf jeder Traglatte 40×100 mm vertikal ein Schnurstrich erstellt.
- Seiteneinteilung durchlaufend  
Bei Deckungen mit durchlaufenden Vertikalfugen wird das Anschlagprofil (Setzlatte) bei den Stosslatten eingesetzt.
- Höheneinteilung  
Damit die horizontale Linierung der Timboard Lap-Platten bei allen Fassaden übereinstimmt, ist bei jeder Plattenreihe horizontal ein Schnurstrich notwendig.
- Fugenbreite  
Alle Deckungenarten werden mit seitlicher Fuge  $\leq 6$  mm ausgeführt. Die Längentoleranz der Timboard Lap Platten können in der Fuge (3 mm bis 6 mm) aufgenommen werden, ansonsten müssen die Platten bauseits nachgeschnitten werden.  
Unterschiedliche Fugenbreiten in der versetzten Verlegeanordnung sind zu akzeptieren.

**Seitliche Anschlüsse**

Beim Anschluss von Timboard Lap-Stülppdeckung an Fremdbauteile (Eckprofile, Fensterzargen etc.) sind 4 mm breite Fugen einzuhalten.

**Obere Anschlüsse**

Abstand zwischen Fassadenplatte und Fremdbauteile (Sturzprofile, Fensterzarge, etc.): min. 8 mm.

## Übersicht Holzunterkonstruktion

Format	Ausführung	Sichtformat	Bedarf	Befestigung	Traglattung		Fugenband	
Stülpdeckung	Fuge 6 mm	Breite×Höhe mm	St./m <sup>2</sup>	Schrauben 4.0×45 mm St./m <sup>2</sup>	40×100 mm m/m <sup>2</sup>	40×60 mm m/m <sup>2</sup>	EPDM 110 mm m/m <sup>2</sup>	EPDM 70 mm m/m <sup>2</sup>
3570×190×10 mm (bauseits beidseitig besäumt)	durchlaufend	3570×160	1.75	12.25	0.28	1.39	0.28	1.39
3600×190×10 mm	½ versetzt	3600×160	1.74	12.18	0.56	1.11	0.56	1.11
3600×190×10 mm	⅓ versetzt	3600×160	1.74	12.18	0.83	0.83	0.83	0.83
3600×190×10 mm	unregelmässig versetzt	3600×160	1.74	12.18	1.67		1.67	

## Übersicht Metallunterkonstruktion

Format	Ausführung	Sichtformat	Bedarf	Befestigung	Tragprofil	
Stülpdeckung	Fuge 6 mm	Breite×Höhe mm	St./m <sup>2</sup>	Nieten 4.0×25 mm St./m <sup>2</sup>	≥100 mm m/m <sup>2</sup>	≥45 mm m/m <sup>2</sup>
3570×190×10 mm (bauseits beidseitig besäumt)	durchlaufend	3570×150	1.87	13.09	0.28	1.39
3600×190×10 mm	½ versetzt	3600×150	1.85	14.80	0.56	1.11
3600×190×10 mm	⅓ versetzt	3600×150	1.85	14.80	0.83	0.83
3600×190×10 mm	unregelmässig versetzt	3600×150	1.85	14.80	1.67	

### Bearbeitung von Timboard Lap Platten auf der Baustelle

Die Timboard-Platten werden bauseits bei einer Metallunterkonstruktion Ø 9,5 mm und bei Anschlussplatten auf eine Holzunterkonstruktion Ø 7,0 mm mit einem Hartmetallbestücktem Spiralbohrer vorgebohrt. Darauf achten, dass im 90°-Winkel zur Platte gebohrt wird.

### Ausschnitte

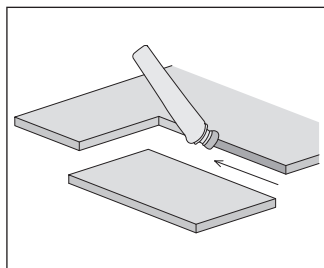
Ausschnitte werden mit Stichsäge mit Hartmetallsägeblatt (HM) ausgeführt. Kanten von Ausschnitten in Fassadenplatten müssen mit Luko-Imprägnierung behandelt werden.

Für die Nachbehandlung von bauseits geschnittenen sichtbaren Kanten wird die Imprägnierung mit der plattenfarbenen Kantenfarbe (in Dosen à 150 g erhältlich) ausgeführt.

### Zuschnitte

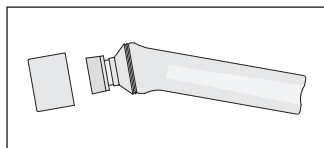
Handkreissäge mit Eternit Kreissägeblatt 24DZ diamantbestückt und Führungsschiene mit Staubabsauger verwenden.

### Kantenimprägnierung



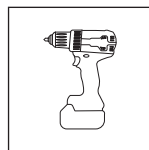
Kanten von Schnitten und Ausschnitten auf der Baustelle müssen mit Luko-Imprägnierung behandelt werden.

### Luko-Handapplikator

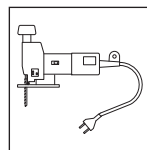


Für die Imprägnierung von Kanten bei Schnitten und Ausschnitten auf der Baustelle steht der «Luko-Handapplikator» gefüllt, frostbeständig zur Verfügung. Dieser ist als Zubehör kostenlos erhältlich.

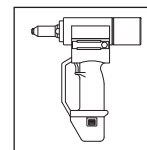
### Werkzeuge



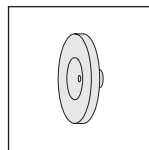
Akku-Schrauber



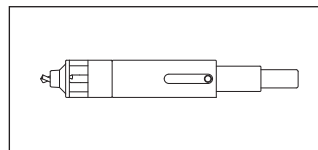
Pendelstichsäge



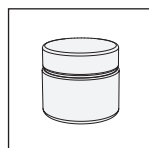
Nietsetzgerät



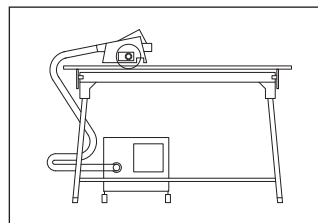
Nietsetzlehre



Bohrlehre 9541-2 mit integriertem Bohrer Ø4,1 mm: • für Alu Bohrer A



Kantenfarbe

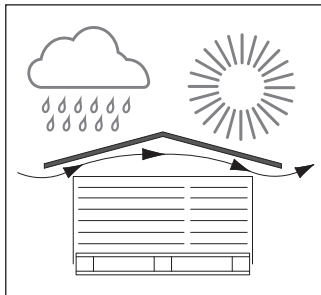


Multifunktionstisch mit Führungssystem, Handfräse und Staubabsaugung

## Baustellen-Zwischenlagerung

Während des Transportes und der Lagerung (Zwischenlager, Baustelle) sind die Platten vor Beschädigung, Sonne, Feuchtigkeit und Schmutz zu schützen. Die Hülle (Lieferform ab Werk) dient als Transportbehelf und ist kein Nässeschutz.

Abdecken der Plattenstapel Abdeckmaterialien (Blachen) sind so einzusetzen, dass die Durchlüftung der Plattenstapel gewährleistet ist.



Stapel unter Dach oder mit Blache abgedeckt vor Nässe und direkter Sonneneinstrahlung schützen. Die Schutzfolie allein genügt nicht.

## Richtlinien

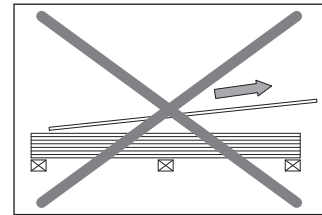
Den einschlägigen Unfallverhütungsmassnahmen zur Vermeidung von Verletzungen und Sachschäden ist unbedingt Folge zu leisten.

## Verletzungsgefahr beim Transport und während der Montage

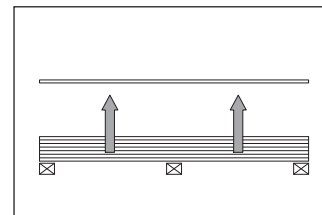
Beim Transport, bei der Lagerung und bei Montagearbeiten sind alle Massnahmen zu treffen, welche die Gefahr von Verletzung, Sachschäden und Folgeschäden durch fehlerhafte Montage vermeiden. Es sind geeignete Arbeitskleider, Arbeitshandschuhe und Sicherheitsschuhwerk zu tragen. Die zu Paletten gebündelten Platten dürfen nur bewegt werden, wenn die Platten korrekt mit Sicherungselementen befestigt sind.

## Verwendung von Zubehör

Die Verwendung und korrekte Montage von Original-Zubehör der Swisspearl Schweiz AG gewährt eine einwandfreie Funktionstüchtigkeit und ist Voraussetzung für einen etwaigen Garantieanspruch.



nicht ziehen...



... sondern abheben

## Zuschnitte, An- und Ausschnitte

Für längere gerade Schnitte eignet sich eine Handfräse mit Hartmetallblatt für Faserzement. Diese sollte mit einem Industriestaubsauger ausgestattet sein. Für exakte Schnitte sind Führungsschienen in verschiedenen Längen erhältlich. Gute Schnittqualität wird auch mit einer Tischfräse erreicht. Für kleinere Ausschnitte ist eine Pendelstichsäge mit Hartmetallblatt geeignet.

## Bearbeiten von Faserzement-Produkten

Müssen Faserzement-Platten auf der Baustelle bearbeitet werden, so sind Geräte einzusetzen, die keinen Feinstaub erzeugen oder solche, die diesen absaugen. In allen Zweifelsfällen ist der Technische Service der Swisspearl Schweiz AG zu konsultieren.

**Reinigung**

Bei der Montage von Eternit Fassadenplatten gelangen Bohr-, Schneid- und Schleifstaub sowie Schmutz vom Gerüst und aus der Umgebung auf die Fassade. Diese Schmutz-Ablagerungen bestehen aus groben, sandartigen und feinen staubförmigen Partikeln, die auch Kalkverbindungen enthalten und unter Einwirkung von Feuchtigkeit und Kohlendioxid innert kurzer Zeit in wasserunlösliches Calciumkarbonat umgewandelt werden. Wird die so verschmutzte Fassade trocken gereinigt, verschmieren die groben und feinen Schmutzpartikel und das Calciumkarbonat die Fassadenoberfläche, hinterlassen einen weissen Schleier und zerkratzen zudem die Oberfläche der Farbschicht.

Aus diesen Gründen ist die Trockenreinigung von Eternit Fassadenprodukten nicht zu empfehlen.

**Reinigung bei der Montage**

Bohr- und Schneidstaub unmittelbar nach der Bearbeitung entfernen.

- Trockener Staub  
Entfernung am besten mit Absauggerät oder trockenem, weichem und sauberem Lappen, Mikrofasertuch oder Ähnliches.

- Nasser Staub  
Er führt zu Flecken auf der Beschichtung. Darum muss er sofort mit viel Wasser und einem Schwamm entfernt werden. Gegebenenfalls kann auch Essigreiniger eingesetzt werden.

**Endreinigung  
Kalkhaltige Verschmutzungen**

1. Putzessig (9,5%) mittels Gartenspritze auf verunreinigte Stellen aufsprühen. Darauf achten, dass so wenig wie möglich von der Reinigungsflüssigkeit in den Boden oder ins Grundwasser gelangt (Achtung: Putzessig darf nicht mit blanken Metallteilen in Kontakt kommen).

2. Zirka 5-20 Minuten einwirken, aber nicht eintrocknen lassen!

3. Fassade mit kaltem Wasser mittels HDW-Reiniger spülen. Arbeitsdruck: 40-80 bar. Druckeinstellung unbedingt auf einer unauffälligen Stelle testen.

4. Stark verschmutzte Stellen: Punkt 1-3 wiederholen.

5. Bekleidung mit Mikrofasertuch trocknen

**Nicht kalkhaltige  
Verschmutzungen**

Fassade mit kaltem Wasser mittels Hochdruck-Reiniger spülen. Arbeitsdruck 40-80 bar. Druckeinstellung unbedingt auf einer unauffälligen Stelle testen.

**Wichtig!  
Nie an praller Sonne reinigen!****Abdekarbeiten**

Beim Abdecken von Faserzement-Platten im Zusammenhang mit Anschlussarbeiten ist zu beachten, dass herkömmliche Standard-Abdeckbänder in der Regel nicht UV-beständig sind. Sie hinterlassen schon nach kurzer Zeit Klebstoffrückstände, die ohne Schädigung der Platten nicht mehr entfernt werden können.

Wir empfehlen darum

- für den temporären Einsatz von 1-2 Wochen das Langzeit-Abdeckband blau [3M 2090](#)
- für längere Einsätze bis zu 6 Monaten das Super-Abdeckband Gold [3M 244](#)

---

---

---

---

---

---

---

---

---

---

---

---

---

---

---

---

---

---

---

---

---

---

---

**SWISSPEARL**

[swisspearl.com](http://swisspearl.com)