

Planung + Ausführung

Structa



Hinweise, Allgemeines		Bemerkung, Gültigkeit	3
		Beschreibung, Vorzüge, Bestellung	3
Programm	Format, Zubehör	Abmessungen, Zubehör- und Befestigungsmaterial	4-6
Planung	Allgemein	Anwendungsbereich, Bezugshöhe	7
		Unterdach, Technische Daten, Verständigung	7
		Unterkonstruktion, Durchlüftung, Konterlattung	8
		Dachlattung, Befestigung der Dachlattung	8
		Holzqualität, Plattenbestellung, Plattenbefestigung	9
		Randplatten, Windbelastung, Verschmutzung, Rinnenheizung	9
		Plattenanordnung	10
	Einteilung	Höheneinteilung	11-14
		Breiteneinteilung Structa	15-16
		Ortabschlussplatten links und rechts	17
		Befestigung Structa	18-19
	Konstruktionsdetail	Traufe	20-22
		Montage Starterprofil	23
		Firstausbildung	24-25
		Ort	26
		Pultabschluss, Pultdachanschluss	27-28
		Grat	29-30
		Kehle	31
		Seitlicher Wandanschluss, Dachbruch,	32
		Kaminanschluss	33
		Dachfenster Vertikalschnitt quer und längs	34-35
		Schneehalterung, Verlegeschema	36-40
		Schneefangprofil	41-43
	Ausführung, Sicherheit	Absturzsicherung	44
	Lagerung, Bearbeitung	Richtlinien, Baustellenlagerung, Schneeräumung	45
		Lagerung auf dem Dach, Plattenzuschnitte, Werkzeuge	46

Hinweise, Allgemeines

Bemerkungen

Diese Dokumentation gibt Auskunft über die wesentlichen Punkte bezüglich Planung und Ausführung.

Zusatzinformationen über

- Allgemeine Lieferbedingungen
- Richtpreise
- Normen und Richtlinien
- Unterhalt und Reinigung
- Rückbau und Entsorgung
- Programm und Farben

erhalten Sie unter
swisspearl.com

CH-8867 Niederurnen
Hotline +41 55 617 11 99
tech-service@ch.swisspearl.com

CH-1530 Payerne
Phone +41 26 662 91 11
tdpay@ch.swisspearl.com

Gültigkeit

Zum Zeitpunkt der Ausführung gelten jeweils die aktuellsten Dokumentationen, welche unter **swisspearl.com** abrufbar sind.

Beschreibung

Structa ist eine Dacheindeckung mit mittelformatig strukturier- ten Faserzement-Platten. Das Befestigungssystem ermöglicht eine rationelle und heute wichtige sturmsichere Dacheindeckung.

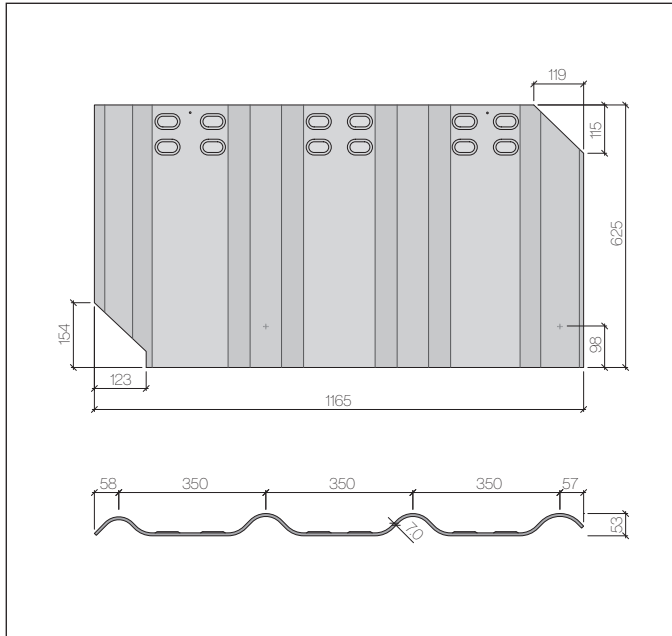
Vorzüge:

- Geringe Dachneigung ab 11°
- Integrationsfähig wegen nicht glänzender Oberfläche
- Keine Trommelgeräusche durch Regen
- Blendfrei, keine Spiegelung
- Sturmsicher
- Einfache Montage
- Ausgereifte Detailösungen
- Weitgehend unterhaltsfrei, nachhaltig, dauerhaft und wertbeständig

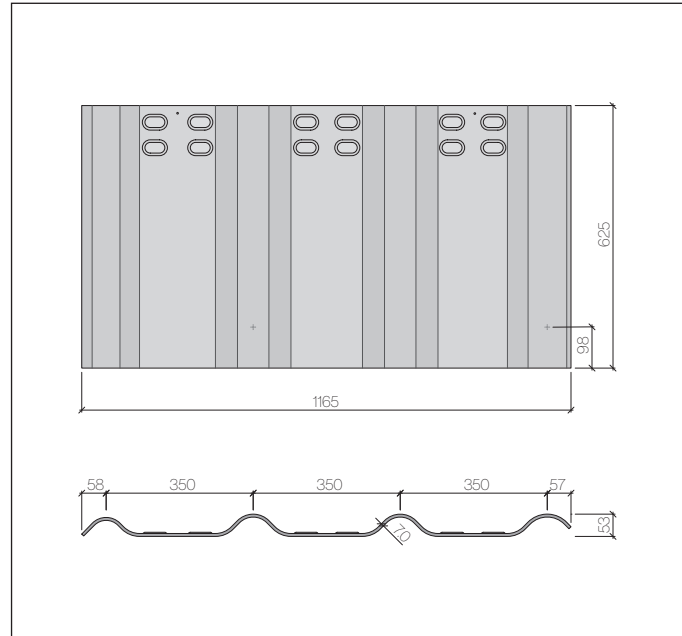
Materialbestellung

Die Bestellung erfolgt ausschliesslich über den Baustoffhandel.

Structa



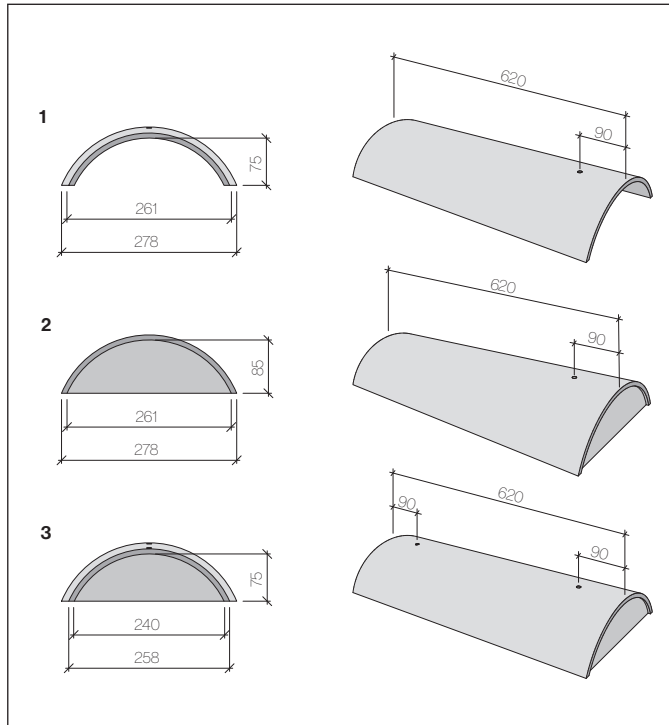
Abmessungen 1165×625 mm, mit Eckschnitt Typ L



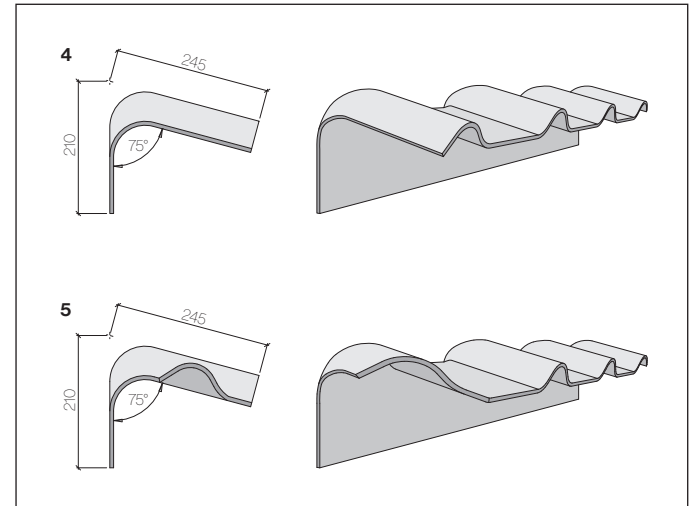
Abmessungen 1165×625 mm, ohne Eckschnitt Typ 0

Übersicht über die erhältlichen Farben siehe: «Programm und Farben Dach».

First- und Gratabdeckhaube für Structa



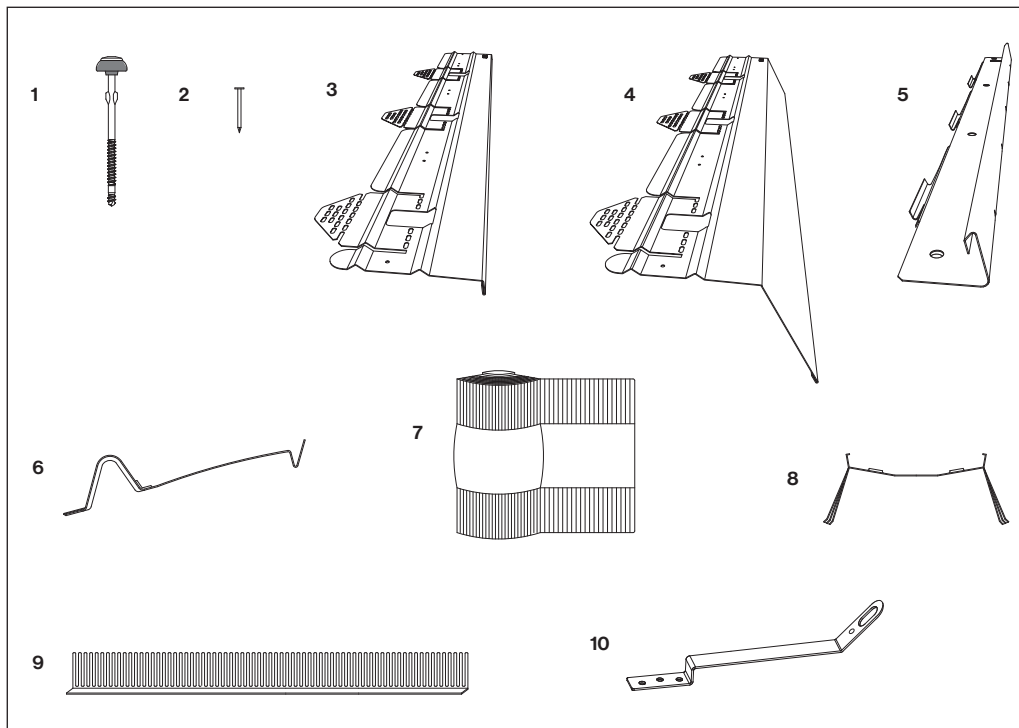
Pultfirstkappe Structa



- 1 OA 38 [Abdeckhaube]
280×620 mm
- 2 OA 38 A [Anfänger]
280×620 mm
- 3 OA 38 E [Ender]
280×620 mm

- 4 OA 27, Typ 0
[Dachneigung 11°-20°]
- 5 OA 27, Typ L
[Dachneigung 11°-20°]

Befestigungsmaterial



- 1 Schraube zu Structa
SCFW-S-BAZ 6.5×113 mm
- 2 Nagel 2,5×35 mm, feuerverzinkt
- 3 Starterprofil Abtropfprofil
- 4 Starterprofil Einlaufblech,
Höhe 120 mm [Dachneigung 11° bis 20°]
- 5 Schneefangprofil Structa
- 6 Schneehalter Structa
- 7 Roll-Fix-First- und Gratentlüftung
- 8 Grat-/Firstelement zu Abdeckhaube
OA38
- 9 Lüftungskamm
- 10 Absturzsicherung SDA/DS, Stahl A2,
blank oder farbig

Anwendungsbereich

Das Dachsystem Structa kann für einfach oder zweifach belüftete Dachkonstruktionen eingesetzt werden.

- Mindest-Dachneigung 11°
- Max. Bezugshöhe
Structa 1200 m (max. 4.1 kN/m² charakteristischer Wert q_k)

Bezugshöhe

Je nach Region und Meereshöhe ist mit unterschiedlichen Schneelasten zu rechnen. Dies wird in der Karte SIA «Bezugshöhe für Schneelasten» berücksichtigt. Dabei wird zur Meereshöhe, auf welcher sich das Objekt befindet, der Korrekturwert gemäss der Karte SIA addiert oder subtrahiert. Auf unserer Homepage «swisspearl.com» unter dem Menü «Service/Tools/Bezugshöhe» kann mit der Eingabe der Postleitzahl vom Objektstandort der Korrekturwert ermittelt werden.

Unterdach

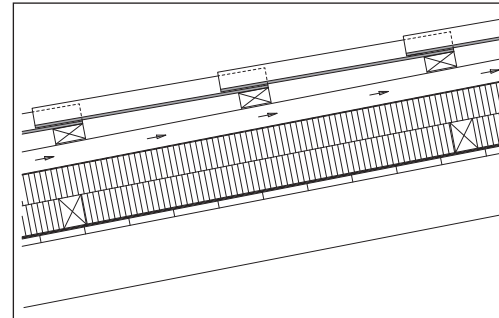
Ein Unterdach ist erforderlich, um die Durchbruchsisicherheit zu erlangen.

Für Dachneigungen von 11 bis 15° müssen Unterdächer für erhöhte oder ausserordentliche Beanspruchungen eingesetzt werden. Das Unterdach ist bis 20° in die Rinne zu entwässern. Für Dachneigungen über 15° empfehlen wir unser Unterdach Meteo. Dabei sind die jeweiligen Vorgaben des Unterdachlieferanten zu berücksichtigen.

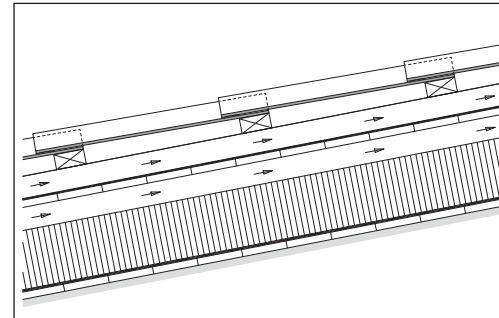
Technische Daten

- Plattendicke Structa 7.0 mm
- Plattengewicht Structa ca. 22 kg/m²
- Rohdichte 1.7 g/cm³
- E-Modul ca. 15000 MPa
- Rechenwert der Biegespannung 6.0 MPa
- Brandkennziffer/Brandklassierung 6q,3/A2-s1, d0 Brandverhaltensgruppe RF1 nach VKF (Schweiz)
- Temperatur-Dehnungskoeffizient 0.01 mm/m°K
- Frostbeständigkeit nach EN 494
- Schwindmass bis 2.0 mm/m

Verständigung



Einfach belüftete Dachkonstruktion



Zweifach belüftete Dachkonstruktion

Unterkonstruktion

Der Konstruktionsaufbau ist ähnlich wie bei anderen geschuppten Dacheindeckungen auszuführen und besteht ab Unterdach aus Konterlattung und Dachlattung.

Durchlüftung

Durchlüftung zwischen Unterdach und Deckung (Höhe der Konterlattung) in Abhängigkeit von Sparrenlänge, Dachneigung und Bezugshöhe nach Norm SIA.

Konterlattung

Der Lattenquerschnitt ist abhängig vom notwendigen Durchlüftungsraum.

Lattenhöhe min. 45 mm
Lattenabstand max. 710 mm

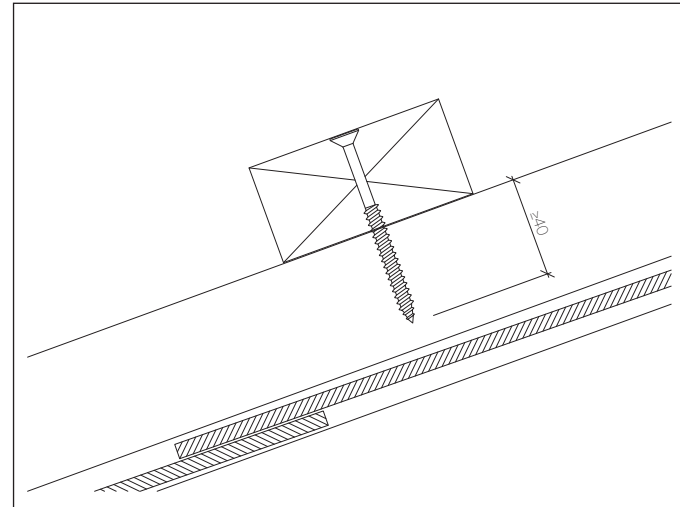
Dachlattung

Lattenquerschnitt 40×80 mm.
Lattenabstand siehe Einteilung.

Befestigung der Dachlattung

Verzinkte Schrauben

- Schraubendurchmesser min. 6 mm
- Einschraubtiefe min. 40 mm.

Befestigung der Dachlatten

Holzqualität

- Festigkeitsklasse III/C20 gemäss Norm SIA
- Holzfeuchte max. 20 M.-%

Plattenbestellung

Zur Structa-Platte gehören zwei Schrauben. Diese müssen nicht separat bestellt werden.

Plattenbefestigung

Die Dachplatten werden mit 2 Stiften und 2 Schrauben pro Platte befestigt.

Zusätzliche Befestigungen

Beim Pultabschluss, oberer Wandanschluss oder bei der Montage von Formstücken, benötigt man zusätzliche Schrauben. Diese zusätzlichen Schrauben sind bei der Plattenbestellung entsprechend anzugeben.

Randplatten

Die Mindestplattenbreite beträgt 2 Wellen.

Windbelastung

Für Befestigungen und Abstände der Unterkonstruktion ist die Windbelastung der Norm SIA zu berücksichtigen.

Verschmutzung

- Vermeiden von Verschmutzungen:
- durch konstruktive Massnahmen
 - durch separates Entwässern von höherliegenden Dachflächen.

Verschmutzungen durch Heizungsabgase sind besonders bei hellen Dachfarben störend. Ihre Intensität hängt von der Abgastemperatur, Abgasgeschwindigkeit und der Höhe des Gasaustritts über Dach ab. Der Heizungsfachmann kann wesentlich zur Verminderung dieses Effekts beitragen.

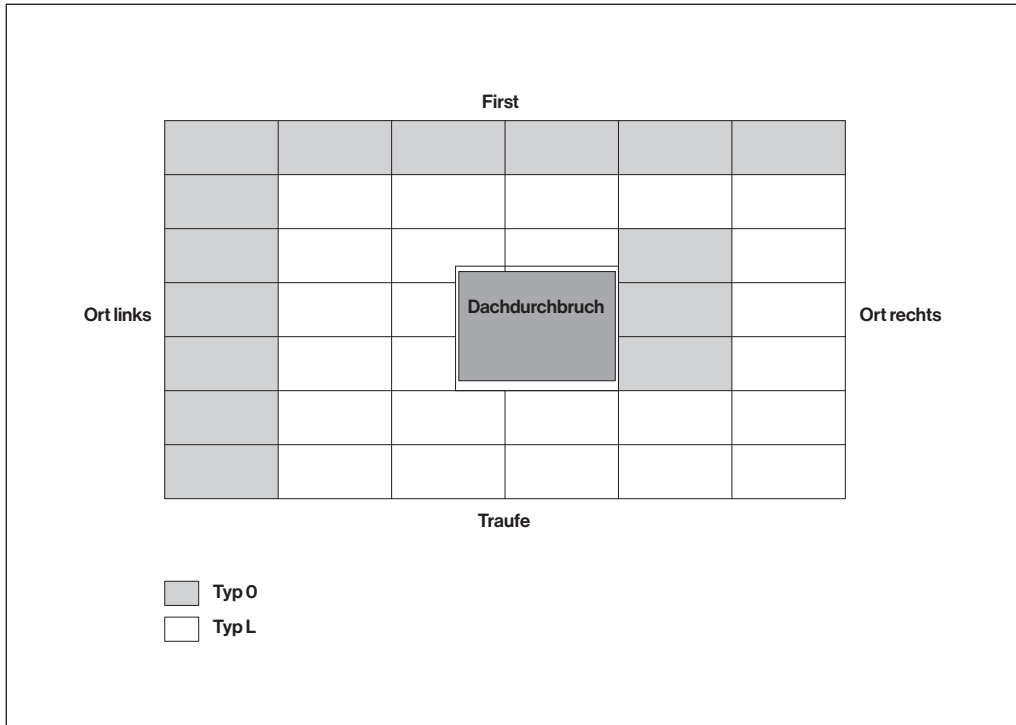
Rinnenheizungen

Rinnenheizungen nicht auf die Structa-Platten verlegen.

Reinigung von Bohr- und Fräs-Staub

Nach Schneid- und Bohrarbeiten muss der entstehende Staub umgehend von der Dachfläche entfernt werden, damit keine sichtbar bleibende Verunreinigungen entstehen.

Plattenanordnung Structa

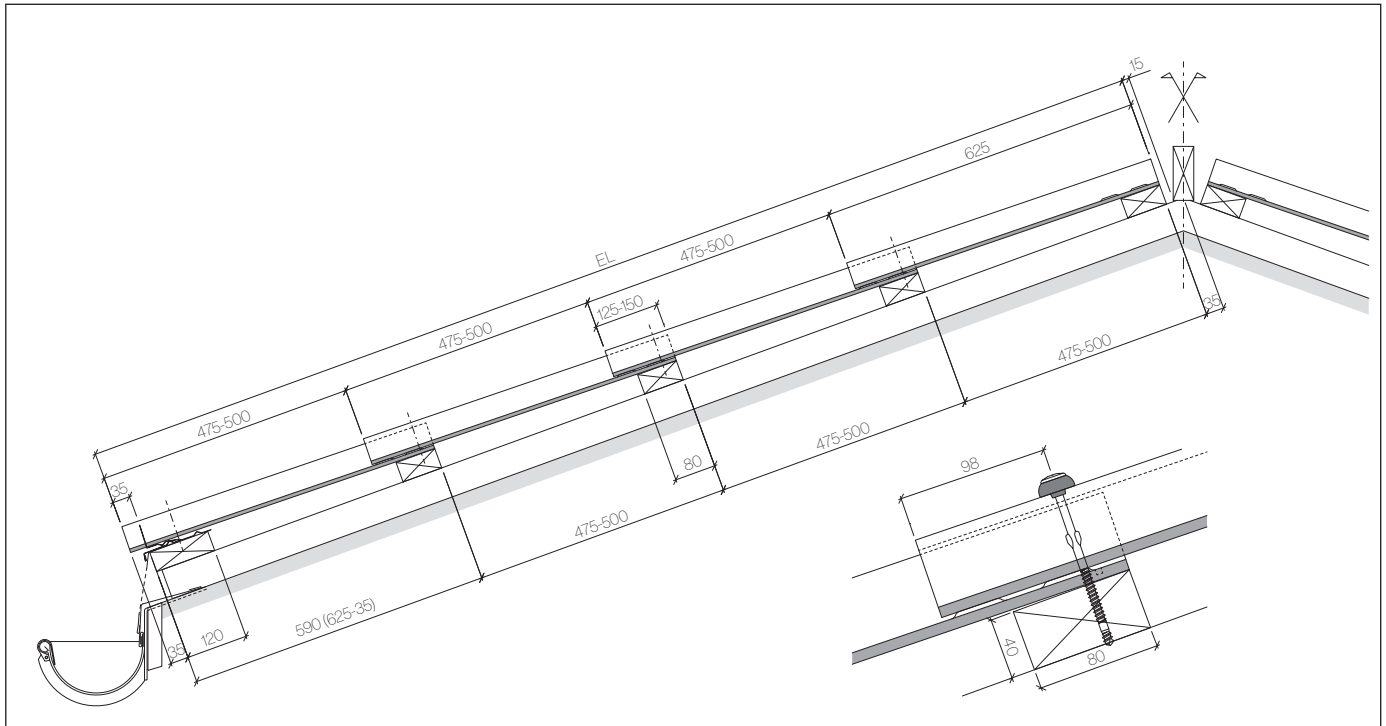


Wegen den werkseitig gestanzten Ecken müssen in folgenden Bereichen Platten vom Typ 0 verwendet werden:

- am linken Ort, wenn ganze Platten verwendet werden
- Firstanschluss bei Firstausbildung mit OA38
- bei Durchbrüchen, wenn ganze Platten verwendet werden

Bei Structa Platten Typ 0 sind allfällige Eckschnitte bauseits zu erstellen.

Höheneinteilung Structa



Höheneinteilung mit Structa: Plattenlänge 625 mm, Überdeckung 125-150 mm
 Einteilungslänge [EL] = Sparrenlänge + Überstand Traufe 35 mm - Firstmass 35 mm nach Dachneigung
 Die Structa Platten werden bündig Oberkante Lattung verlegt.

Höheneinteilung 3000 mm-7450 mm

Einteilungs-länge [mm]	Anzahl Platten	Überdeckung [mm]	Fachweite [mm]	Oberste Reihe kürzen	Einteilungs-länge [mm]	Anzahl Platten	Überdeckung [mm]	Fachweite [mm]	Oberste Reihe kürzen	Einteilungs-länge [mm]	Anzahl Platten	Überdeckung [mm]	Fachweite [mm]	Oberste Reihe kürzen
3000	6	150	475		4500	9	141	484		6000	12	136	489	
3050	6	140	485		4550	9	134	491		6050	12	132	493	
3100	6	130	495		4600	9	128	497		6100	12	127	498	
3150	7	150	475	-325	4650	10	150	475	-250	6150	13	150	475	-175
3200	7	150	475	-275	4700	10	150	475	-200	6200	13	150	475	-125
3250	7	150	475	-225	4750	10	150	475	-150	6250	13	150	475	-75
3300	7	150	475	-175	4800	10	150	475	-100	6300	13	150	475	-25
3350	7	150	475	-125	4850	10	150	475	-50	6350	13	148	477	
3400	7	150	475	-75	4900	10	150	475		6400	13	144	481	
3450	7	150	475	-25	4950	10	144	481		6450	13	140	485	
3500	7	146	479		5000	10	139	486		6500	13	135	490	
3550	7	138	488		5050	10	133	492		6550	13	131	494	
3600	7	129	496		5100	10	128	497		6600	13	127	498	
3650	8	150	475	-300	5150	11	150	475	-225	6650	14	150	475	-150
3700	8	150	475	-250	5200	11	150	475	-175	6700	14	150	475	-100
3750	8	150	475	-200	5250	11	150	475	-125	6750	14	150	475	-50
3800	8	150	475	-150	5300	11	150	475	-75	6800	14	150	475	
3850	8	150	475	-100	5350	11	150	475	-25	6850	14	146	479	
3900	8	150	475	-50	5400	11	148	478		6900	14	142	483	
3950	8	150	475		5450	11	143	483		6950	14	138	487	
4000	8	143	482		5500	11	138	488		7000	14	135	490	
4050	8	136	489		5550	11	133	493		7050	14	131	494	
4100	8	129	496		5600	11	128	498		7100	14	127	498	
4150	9	150	475	-275	5650	12	150	475		7150	15	150	475	-125
4200	9	150	475	-225	5700	12	150	475	-200	7200	15	150	475	-75
4250	9	150	475	-175	5750	12	150	475	-150	7250	15	150	475	-25
4300	9	150	475	-125	5800	12	150	475	-100	7300	15	148	477	
4350	9	150	475	-75	5850	12	150	475	-50	7350	15	145	480	
4400	9	150	475	-25	5900	12	145	480		7400	15	141	484	
4450	9	147	478		5950	12	141	484		7450	15	138	488	

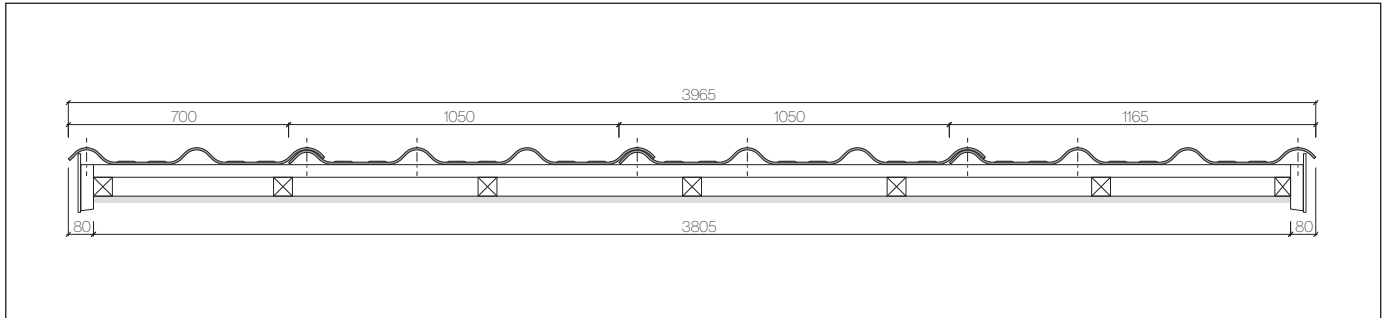
Höheneinteilung 7550 mm-12000 mm

Einteilungs-länge [mm]	Anzahl Platten	Überdeckung [mm]	Fachweite [mm]	Oberste Reihe kürzen	Einteilungs-länge [mm]	Anzahl Platten	Überdeckung [mm]	Fachweite [mm]	Oberste Reihe kürzen	Einteilungs-länge [mm]	Anzahl Platten	Überdeckung [mm]	Fachweite [mm]	Oberste Reihe kürzen
7500	15	134	491		9000	18	132	493		10500	21	131	494	
7550	15	130	495		9050	18	129	496		10550	21	129	496	
7600	15	127	498		9100	18	126	499		10600	21	126	499	
7650	16	150	475	-100	9150	19	150	475	-25	10650	22	148	477	
7700	16	150	475	-50	9200	19	149	476		10700	22	145	480	
7750	16	150	475		9250	19	146	479		10750	22	143	482	
7800	16	147	478		9300	19	143	482		10800	22	140	485	
7850	16	143	482		9350	19	140	485		10850	22	138	487	
7900	16	140	485		9400	19	138	488		10900	22	136	489	
7950	16	137	488		9450	19	135	490		10950	22	133	492	
8000	16	133	492		9500	19	132	493		11000	22	131	494	
8050	16	130	495		9550	19	129	496		11050	22	129	496	
8100	16	127	498		9600	19	126	499		11100	22	126	499	
8150	17	150	475	-75	9650	20	150	475		11150	23	147	478	
8200	17	150	475	-25	9700	20	147	478		11200	23	144	481	
8250	17	148	477		9750	20	145	480		11250	23	142	483	
8300	17	145	480		9800	20	142	483		11300	23	140	485	
8350	17	142	483		9850	20	139	486		11350	23	138	488	
8400	17	139	486		9900	20	137	488		11400	23	135	490	
8450	17	136	489		9950	20	134	491		11450	23	133	492	
8500	17	133	492		10000	20	132	493		11500	23	131	494	
8550	17	130	495		10050	20	129	496		11550	23	128	497	
8600	17	127	498		10100	20	126	499		11600	23	126	499	
8650	18	150	475	-50	10150	21	149	476		11650	24	146	479	
8700	18	150	475		10200	21	146	479		11700	24	143	482	
8750	18	147	478		10250	21	144	481		11750	24	141	484	
8800	18	144	481		10300	21	141	484		11800	24	139	486	
8850	18	141	484		10350	21	139	486		11850	24	137	488	
8900	18	138	487		10400	21	136	489		11900	24	135	490	
8950	18	135	490		10450	21	134	491		11950	24	133	492	

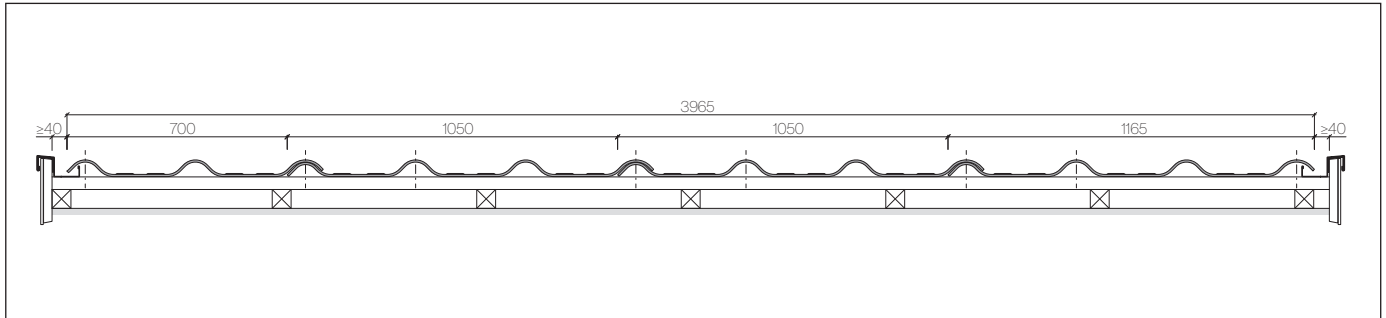
Höheneinteilung 12000 mm-16450 mm

Einteilungs- länge [mm]	Anzahl Platten	Überdeckung [mm]	Fachweite [mm]	Oberste Reihe kürzen	Einteilungs- länge [mm]	Anzahl Platten	Überdeckung [mm]	Fachweite [mm]	Oberste Reihe kürzen	Einteilungs- länge [mm]	Anzahl Platten	Überdeckung [mm]	Fachweite [mm]	Oberste Reihe kürzen
12000	24	130	495		13500	27	130	495		15000	30	129	496	
12050	24	128	497		13550	27	128	497		15050	30	128	497	
12100	24	126	499		13600	27	126	499		15100	30	126	499	
12150	25	145	480		13650	28	143	482		15150	31	141	484	
12200	25	143	482		13700	28	141	484		15200	31	139	486	
12250	25	141	484		13750	28	139	486		15250	31	138	488	
12300	25	139	486		13800	28	137	488		15300	31	136	489	
12350	25	136	489		13850	28	135	490		15350	31	134	491	
12400	25	134	491		13900	28	133	492		15400	31	133	493	
12450	25	132	493		13950	28	131	494		15450	31	131	494	
12500	25	130	495		14000	28	130	495		15500	31	129	496	
12550	25	128	497		14050	28	128	497		15550	31	128	498	
12600	25	126	499		14100	28	126	499		15600	31	126	499	
12650	26	144	481		14150	29	142	483		15650	32	140	485	
12700	26	142	483		14200	29	140	485		15700	32	139	486	
12750	26	140	485		14250	29	138	487		15750	32	137	488	
12800	26	138	487		14300	29	137	488		15800	32	135	490	
12850	26	136	489		14350	29	135	490		15850	32	134	491	
12900	26	134	491		14400	29	133	492		15900	32	132	493	
12950	26	132	493		14450	29	131	494		15950	32	131	494	
13000	26	130	495		14500	29	129	496		16000	32	129	496	
13050	26	128	497		14550	29	128	497		16050	32	127	498	
13100	26	126	499		14600	29	126	499		16100	32	126	499	
13150	27	143	482		14650	30	141	484		16150	33	140	485	
13200	27	141	484		14700	30	140	485		16200	33	138	487	
13250	27	139	486		14750	30	138	487		16250	33	137	488	
13300	27	138	488		14800	30	136	489		16300	33	135	490	
13350	27	136	489		14850	30	134	491		16350	33	134	491	
13400	27	134	491		14900	30	133	492		16400	33	132	493	
13450	27	132	493		14950	30	131	494		16450	33	130	495	

Breiteneinteilung



Breiteneinteilung mit Ortbrett [Beispiel Einteilungsbreite 3965 mm, siehe Tabelle Breitereinteilung]



Breiteneinteilung mit Ortrinne [Beispiel Einteilungsbreite 3965 mm, siehe Tabelle Breitereinteilung]

Für die Breitereinteilung muss ein Riss im Winkel von 90° zur Traufe erstellt werden.

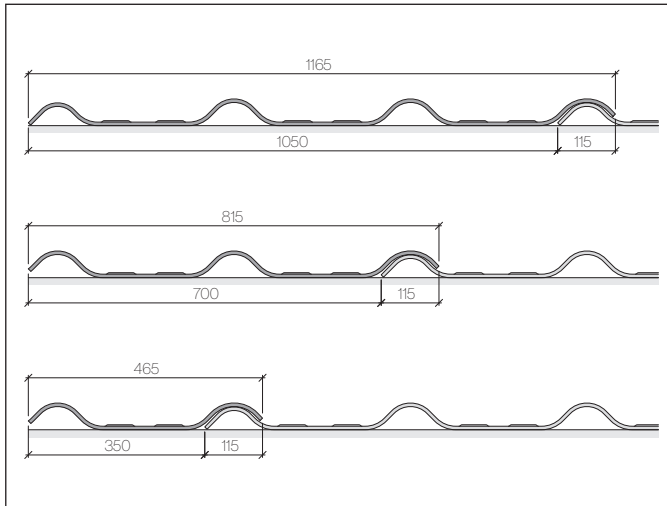
Die Toleranz der Schnürungsdistanzen [1050] beträgt +2/-2 mm.

Breiteneinteilung

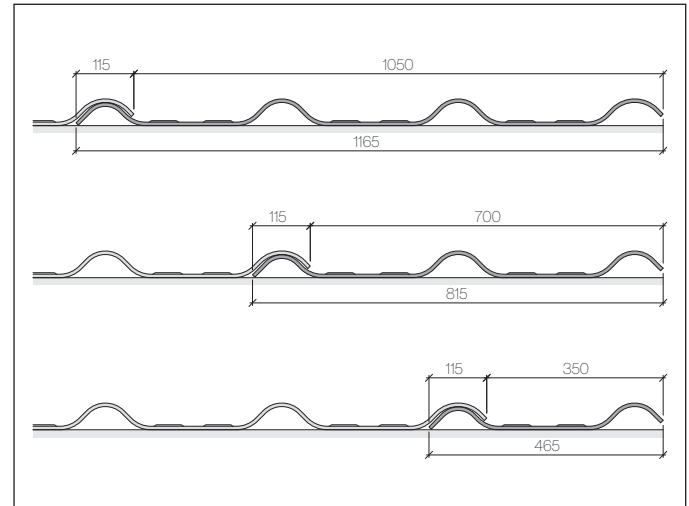
Anzahl Platten	ganze Platte	1/3 Welle	2/3 Welle
1	1165	1515	1865
2	2215	2565	2915
3	3265	3615	3965
4	4315	4665	5015
5	5365	5715	6065
6	6415	6765	7115
7	7465	7815	8165
8	8515	8865	9215
9	9565	9915	10265
10	10615	10965	11315
11	11665	12015	12365
12	12715	13065	13415
13	13765	14115	14465
14	14815	15165	15515
15	15865	16215	16565
16	16915	17265	17615
17	17965	18315	18665
18	19015	19365	19715
19	20065	20415	20765
20	21115	21465	21815
21	22165	22515	22865
22	23215	23565	23915
23	24265	24615	24965
24	25315	25665	26015
25	26365	26715	27065

Anzahl Platten	0 Welle	1/3 Welle	2/3 Welle
26	27415	27765	28115
27	28465	28815	29165
28	29515	29865	30215
29	30565	30915	31265
30	31615	31965	32315
31	32665	33015	33365
32	33715	34065	34415
33	34765	35115	35465
34	35815	36165	36515
35	36865	37215	37565
36	37915	38265	38615
37	38965	39315	39665
38	40015	40365	40715
39	41065	41415	41765
40	42115	42465	42815
41	43165	43515	43865
42	44215	44565	44915
43	45265	45615	45965
44	46315	46665	47015
45	47365	47715	48065
46	48415	48765	49115
47	49465	49815	50165
48	50515	50865	51215
49	51565	51915	52265
50	52615	52965	53315

Ortplatte links

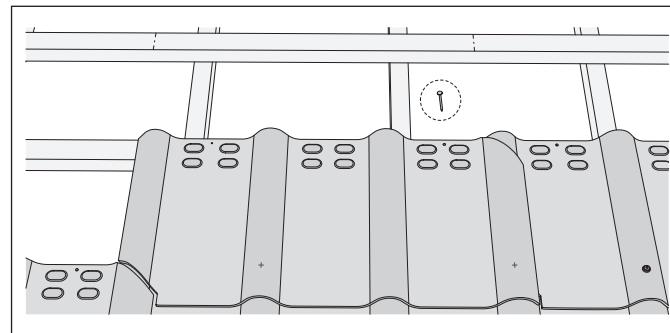
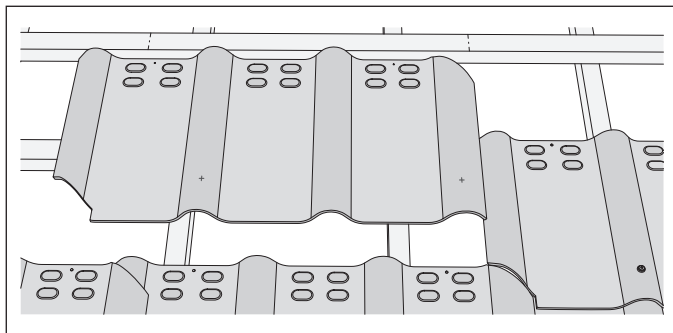


Ortplatte rechts



Ortabschlussplatten müssen mindestens 2 Wellen breit sein.
Plattenmass 465 mm

**Es werden nur ganze Structa Platten geliefert,
der Zuschnitt erfolgt bauseits**

Structa**Verlegung**

Die Structa-Platten werden in Reihen parallel zur Traufe (im Wasserlauf) von rechts nach links verlegt.

Vorkonfektionierte Eckschnitte

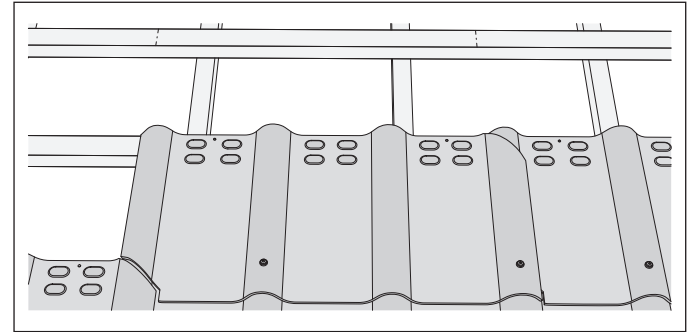
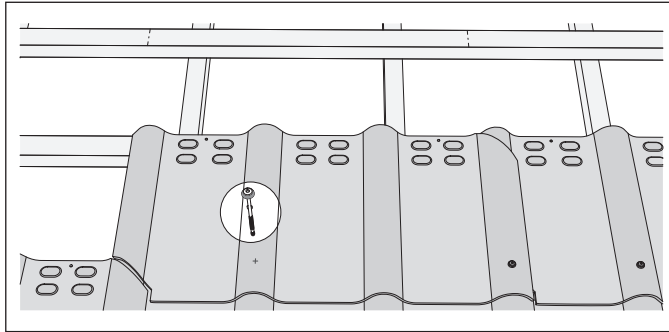
An den Kreuzungsstellen der horizontalen und der seitlichen Überdeckung kommen ohne Eckschnitte 4 Platten aufeinander zu liegen. Um diese Situation zu vermeiden, werden den beiden mittleren, einander gegenüberliegenden Platten im Werk die Ecken geschnitten.

Die werkseitigen Eckschnitte sind für eine Überdeckung von 125 mm bis 150 mm ausgelegt. Bei Überdeckungen von mehr als 150 mm wird der gerade Eckschnitt (oben rechts) am Bau nachgeschnitten.

Fixierung

Die Dachplatten werden mit 2 Nägel 2,5×35 mm, feuerverzinkt durch die vorgegebenen Stanzungen geheftet.

Structa

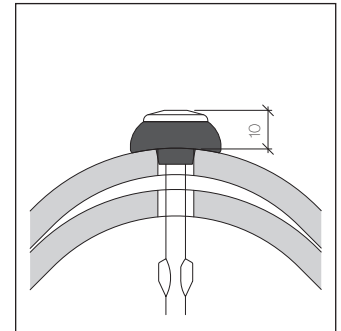


Befestigung

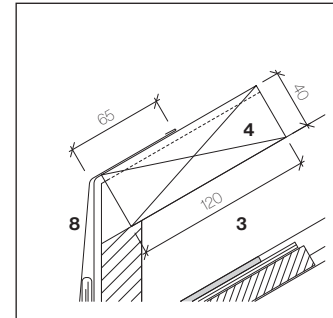
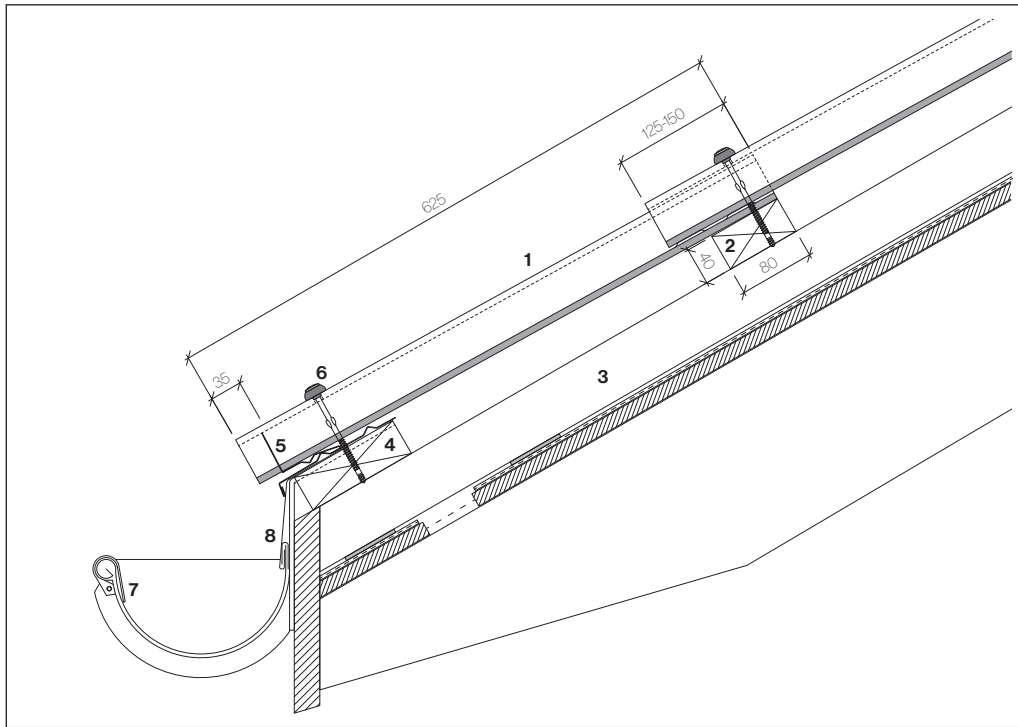
Die Structa Platten werden mit Selbstbohrschrauben SCFW-S-BAZ 6.5×113 mm bei den Markierungen auf dem 1. und dem 3. Wellenberg befestigt.

Bohrschraubensetzgerät

Für die Befestigung mit der Structa-Schraube SCFW-S-BAZ 6.5×113 mm ist der Bohrschrauber Fein ASCS 6.3 mit Anschlaghülse, Magnet Bithalter und Torxeinsatz T30×25 mm einzusetzen. Dieses Setzgerät mit Rutschkupplung gewährt ein rationelles und zwängungsfreies Befestigen der Structa-Platten.



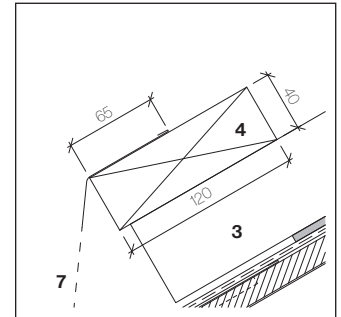
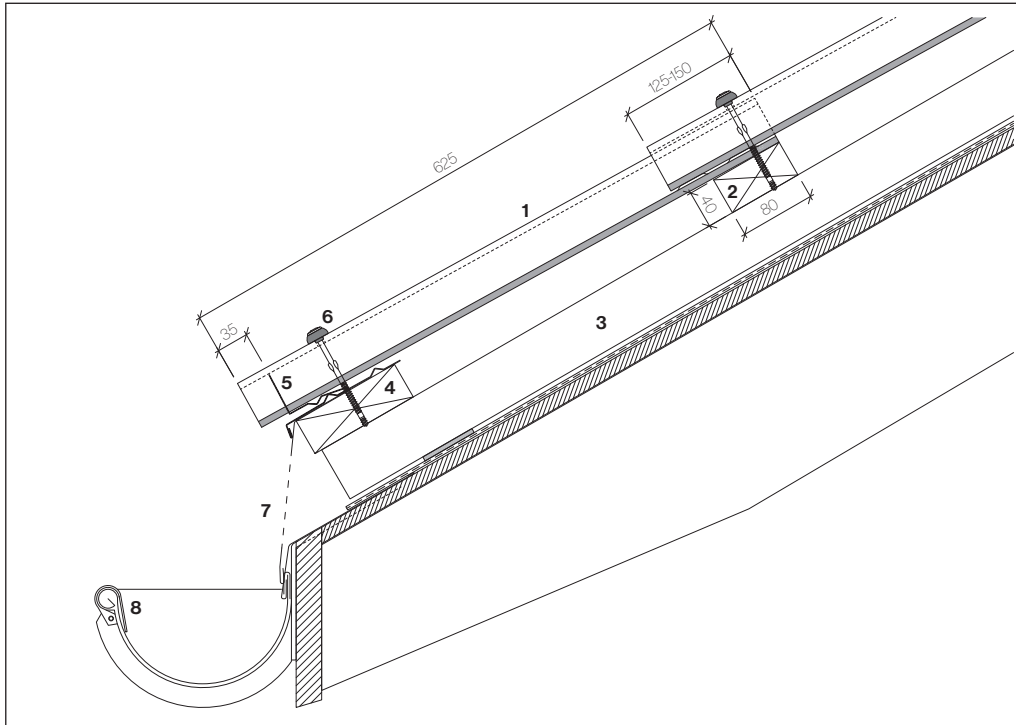
Traufausbildung Starterprofil Abtropfblech



- 1 Dachplatte Structa
- 2 Dachlatte 40×80 mm
- 3 Konterlattung
- 4 Traufbrett 40×120 mm
- 5 Starterprofil Abtropfblech
- 6 Schraube zu Structa
SCFW-S-BAZ 6.5×113 mm
- 7 Rinne
- 8 Einlaufblech

Unterdach nicht in Rinne entwässert

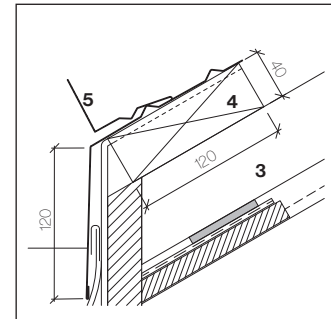
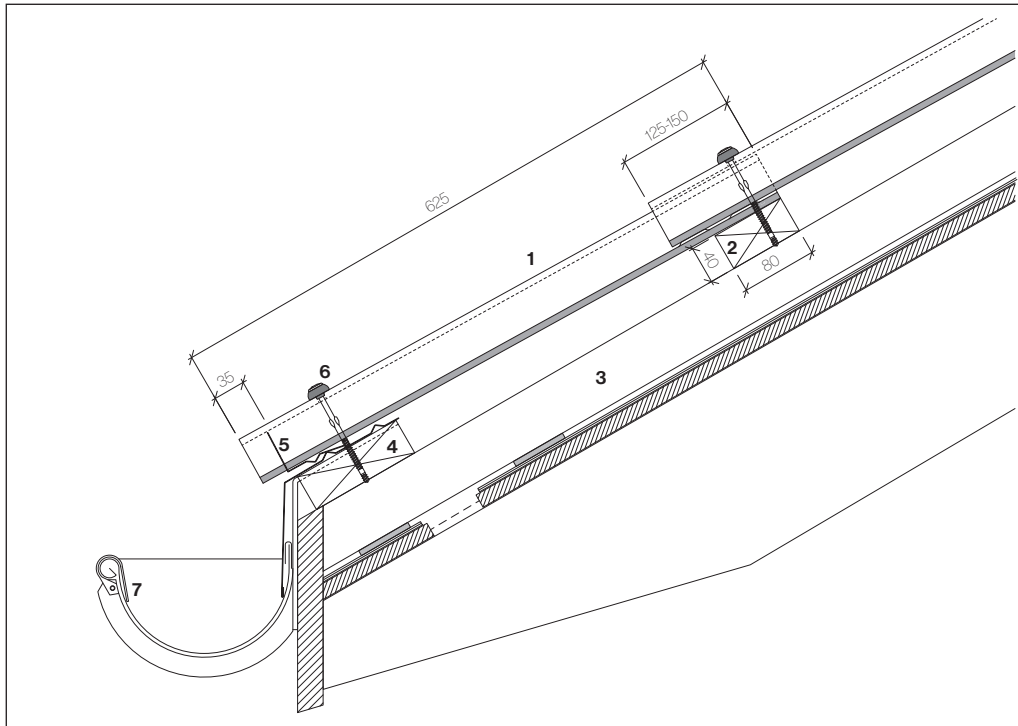
Traufausbildung Starterprofil Abtropfblech



- 1 Dachplatte Structa
- 2 Dachlatte 40×80 mm
- 3 Konterlattung
- 4 Traufbrett 40×120 mm
- 5 Starterprofil Abtropfblech
- 6 Schraube zu Structa
SCFW-S-BAZ 6.5×113 mm
- 7 Einlaufblech mit Lüftung
- 8 Rinne

Unterdach in Rinne entwässert

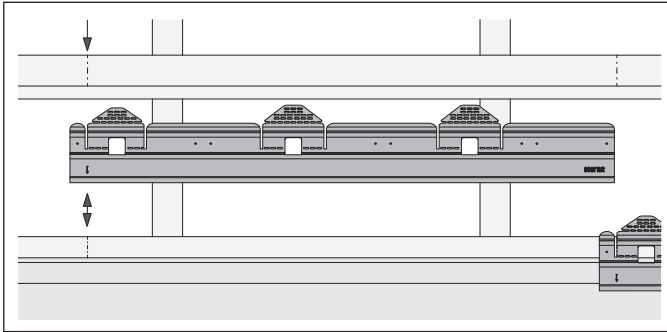
Traufausbildung Starterprofil Einlaufblech



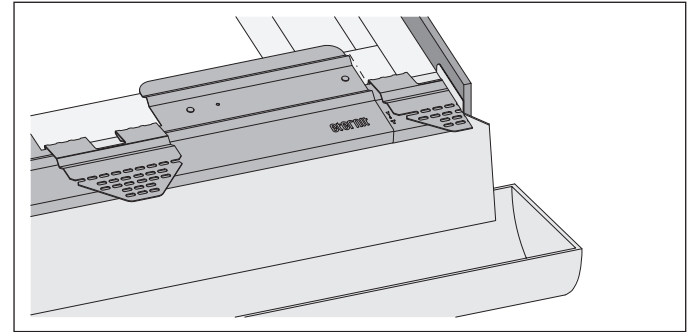
- 1 Dachplatte Structa
- 2 Dachlatte 40×80 mm
- 3 Konterlattung
- 4 Traufbrett 40×120 mm
- 5 Starterprofil Einlaufblech
- 6 Schraube zu Structa
SCFW-S-BAZ 6.5×113 mm
- 7 Rinne

Unterdach nicht in Rinne entwässert

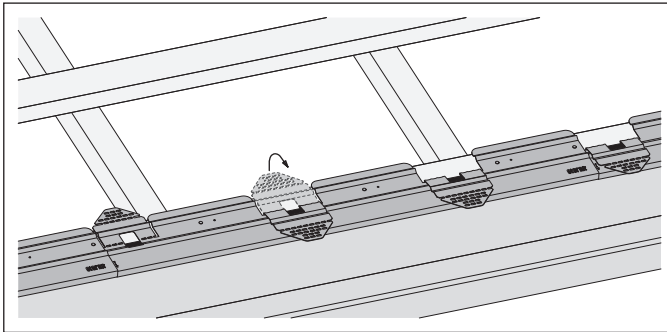
Verlegung Starterprofil



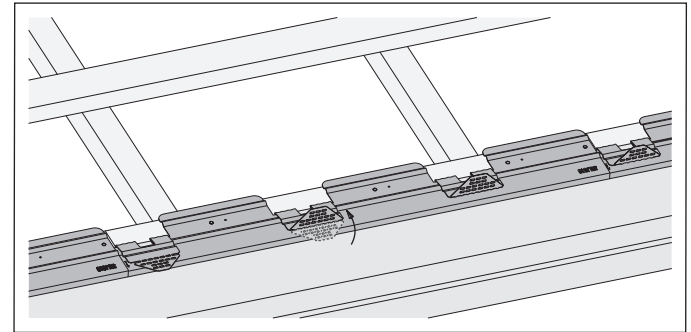
Die Starterprofile werden auf die vertikalen Schnürung ausgerichtet und mit min. 3 Stk Nagel 2.5×35 mm befestigt



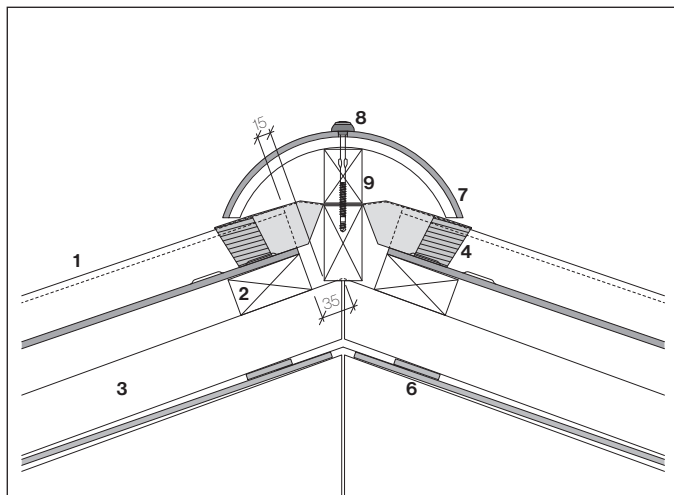
Am rechten Ort, wenn mit einer ganzen Structa-Platte eingeteilt ist, muss zusätzlich ein Abschnitt eines Starterprofils hinterlegt werden.



Die vorgestanzten Formen um 180° abklappen ...



... und zusätzlich um 90° aufstellen

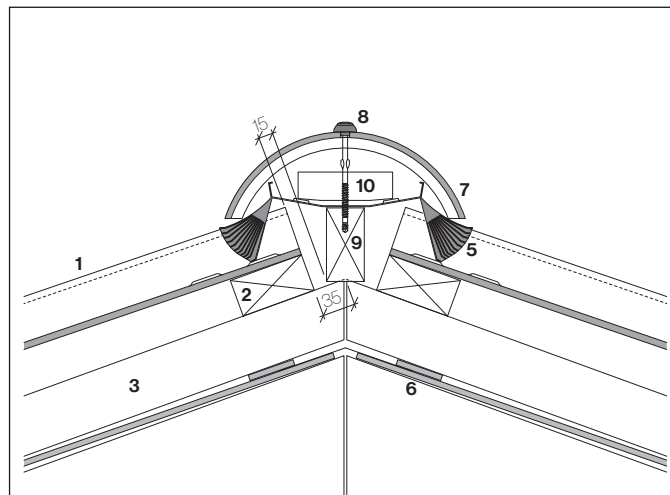
Structa Firstausbildung

Abdeckhaube OA 38 mit Roll-Fix-First- und Gratentlüftung geklebt

Verarbeitung

Der Untergrund muss trocken und staubfrei sein. Die Roll-Fix-First- und Gratentlüftung antackern. Trennstreifen abziehen, Klebestreifen im Randbereich andrücken. Verarbeitungstemperatur: +5°C bis +40°C

Die Abdeckhaube OA 38 wird gegen die Hauptwetterrichtung gedeckt.



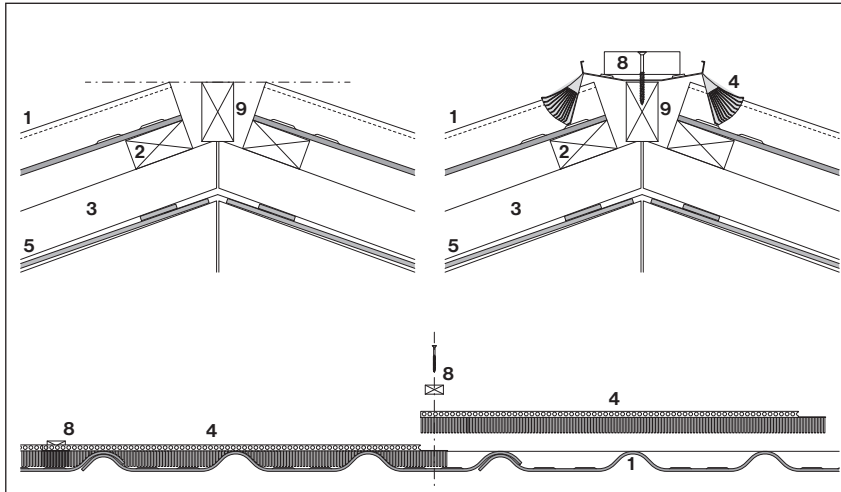
Abdeckhaube OA 38 mit Grat-/Firstelement

Grat-/Firstelement

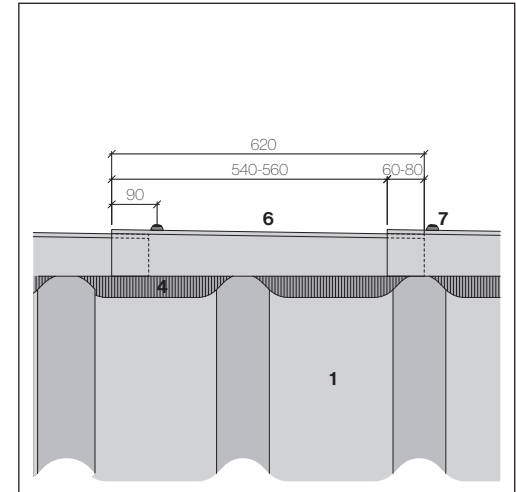
Der integrierte Abstandhalter ermöglicht die erforderliche Distanz zwischen Abdeckhaube OA 38 und Universal-Lüfterfirstkappe. Die Universal-Lüfterfirstkappe wird gegen die Hauptwetterrichtung gedeckt.

- 1 Dachplatte Structa Typ 0
- 2 Dachlatte 40×80 mm
- 3 Konterlattung
- 4 Roll-Fix-First- und Gratentlüftung
- 5 Grat-/Firstelement
- 6 Unterdach
- 7 OA 38-Abdeckhaube
- 8 Schraube SCFW-S-BAZ 6.5×113 mm
- 9 Firstlatte, dicke 40 mm
- 10 Dachlatte 24×48 mm, Länge 130 mm

Montage Grat-/Firstelement

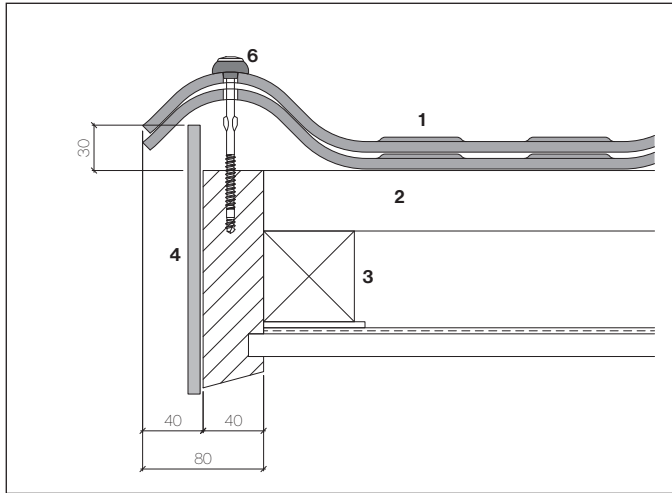


Die Firstlattenhöhe ist auf die obere Kante der Structa-Platten zu setzen.
 Die Grat-/Firstelement wird gegen die Hauptwetterrichtung eingedeckt und mit einer Dachlatte 24×48 mm, Länge 130 mm bei der Überdeckung befestigt.

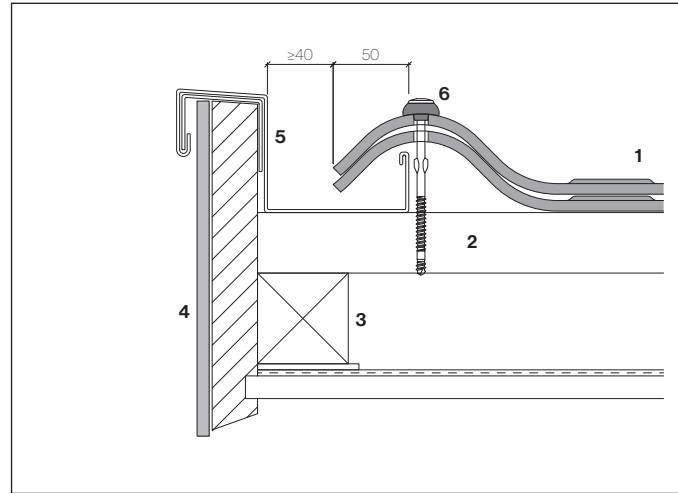


- 1 Dachplatte Structa
- 2 Dachlatte 40×80 mm
- 3 Konterlattung
- 4 Grat-/Firstelement
- 5 Unterdach
- 6 OA 38-Abdeckhaube
- 7 Schraube SCFW-S-BAZ 6.5×113 mm
- 8 Dachlatte 24×48 mm, Länge 130 mm
- 9 Firstlatte, dicke 40 mm

Ortausbildung Structa



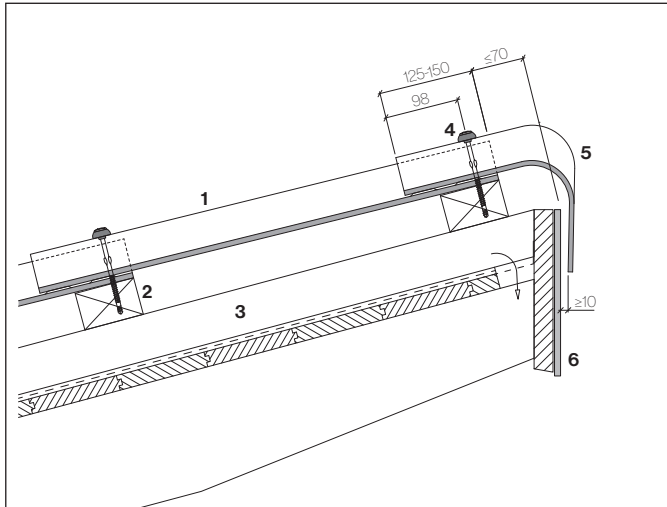
Überstehend mit Ortbrett 40 mm



Ortrinne (Obere Ecke der Anschlussplatte stützen)

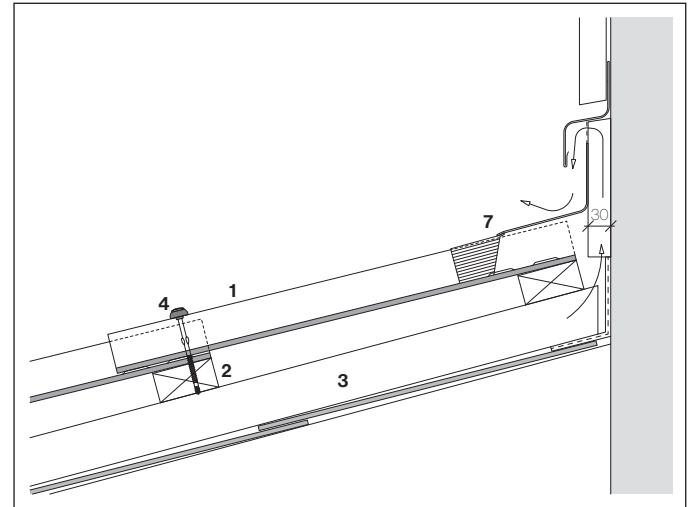
- 1 Dachplatte Structa
- 2 Dachlatte 40×80 mm
- 3 Konterlattung
- 4 Ortbrettbekleidung mit Largo/Plancolor
- 5 Ortrinne
- 6 Schraube zu Structa, SCFW-S-BAZ 6,5×113 mm

Pultabschluss Structa



Pultfirstkappe OA 27, 75° (Dachneigung 11°-20°)

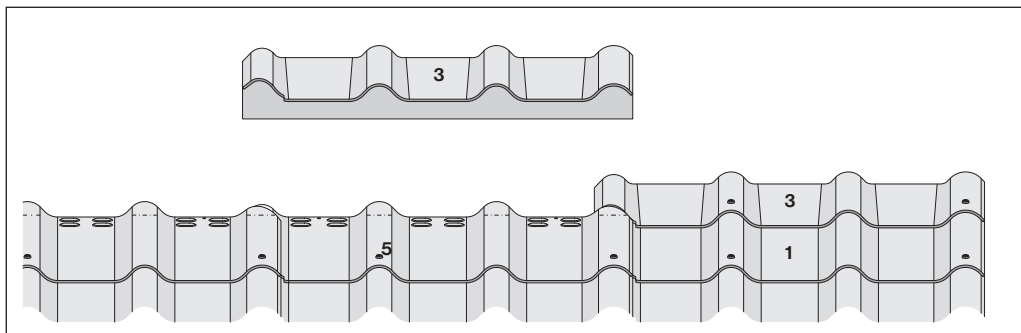
Oberer Wandanschluss



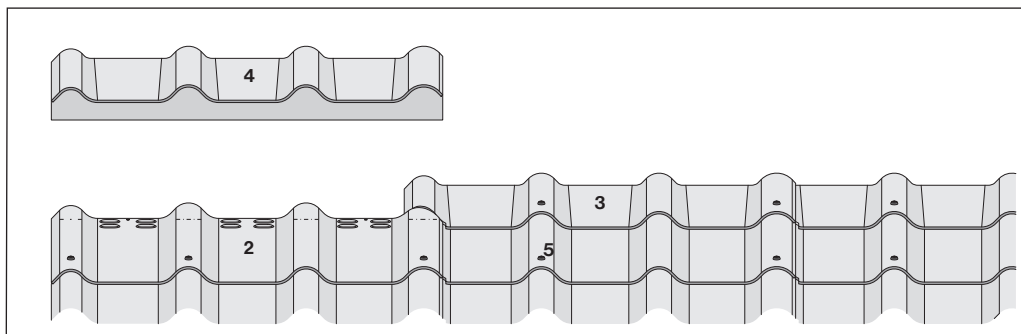
Anschluss mit Brustblech

- 1 Dachplatte Structa
- 2 Dachlatte 40×80 mm
- 3 Konterlattung
- 4 Schraube zu Structa, SCFW-S-BAZ 6.5×113 mm
- 5 Pultfirstkappe OA 27
- 6 Dachrandbekleidung mit Largo/Plancolor
- 7 Blechanschluss

Verlegung Pultfirstkappe OA 27



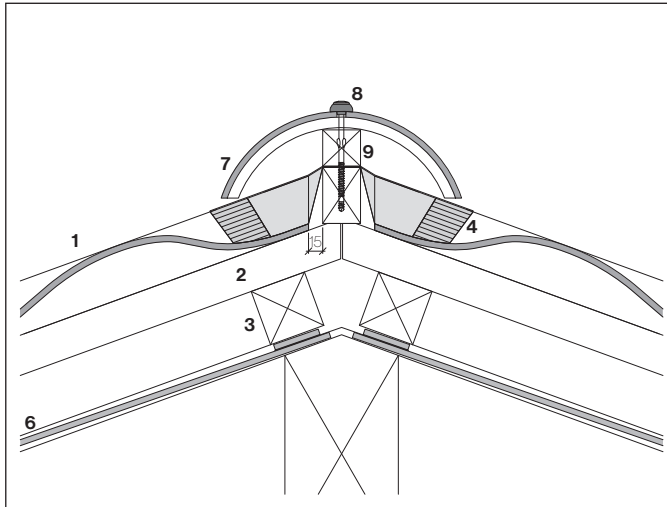
Unterkante der Pultfirstkappe OA 27, sowie der Standort der Schraube wird mit einem Schnurschlag gekennzeichnet. Befestigung von Pultfirstkappe OA 27 auf dem 1. und 3. Wellenberg



- 1 Dachplatte Structa Typ L
- 2 Dachplatte Structa Typ O
- 3 Pultfirstkappe OA 27 Typ L
- 4 Pultfirstkappe OA 27 Typ O
- 5 Schraube zu Structa,
SCFW-S-BAZ 6,5×113 mm

Am linken Ort, wenn eine ganze Structa Platte montiert ist, braucht es die Pultfirstkappe OA27 Typ O.

Gratausbildung Structa

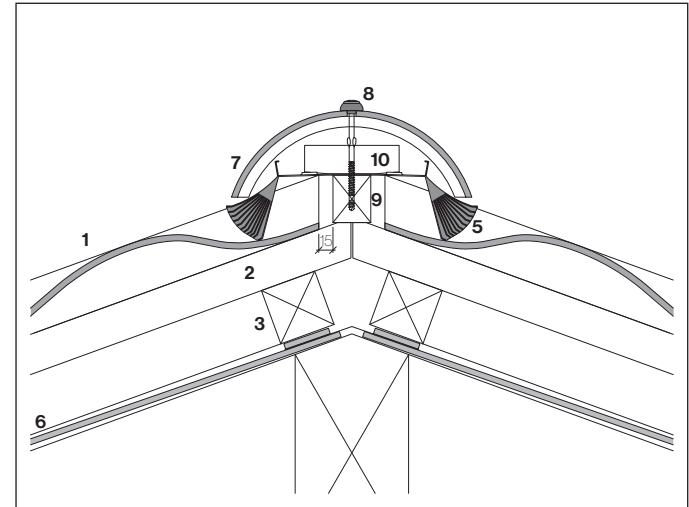


Abdeckhaube OA 38 mit Roll-Fix-First- und Gratentlüftung

Verarbeitung

Der Untergrund muss trocken und staubfrei sein. Die Roll-Fix-First- und Gratentlüftung antackern. Trennstreifen abziehen, Klebestreifen im Randbereich andrücken.

Verarbeitungstemperatur:
+5°C bis +40°C



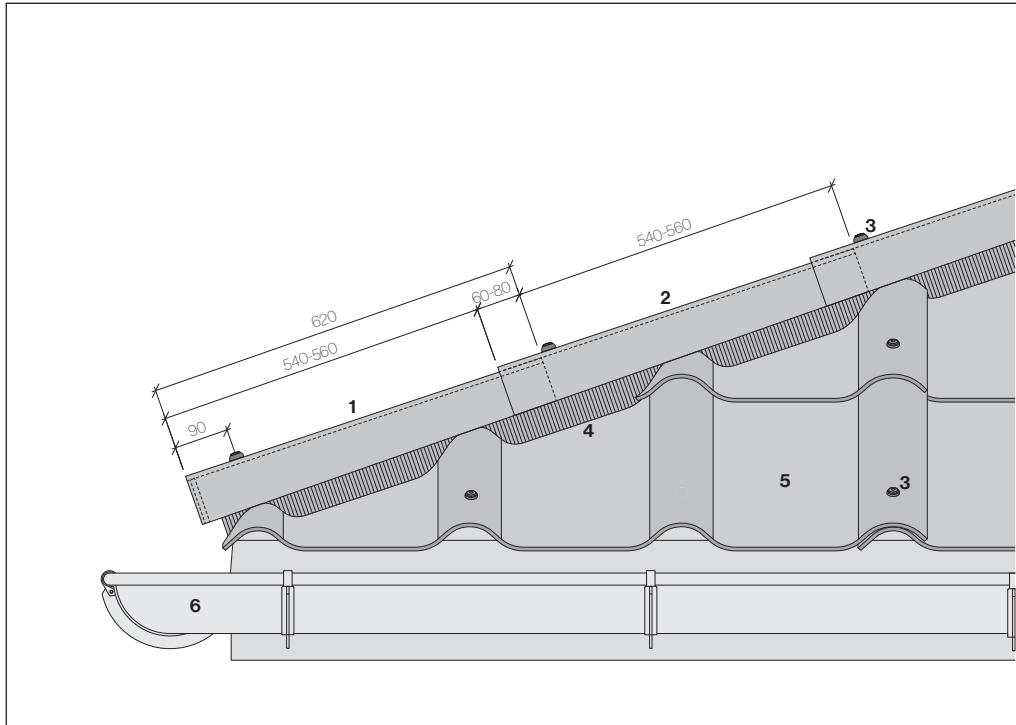
Abdeckhaube OA 38 mit Grat-/ Firstelement

Grat-/Firstelement

Der integrierte Abstandhalter ermöglicht die erforderliche Distanz zwischen Abdeckhaube OA 38 und Universal-Lüfterfirstkappe.

- 1 Dachplatte Structa
- 2 Dachlatte 40×80 mm
- 3 Konterlattung
- 4 Roll-Fix-First- und Gratentlüftung
- 5 Grat-/Firstelement
- 6 Unterdach
- 7 OA 38-Abdeckhaube
- 8 Schraube SCFW-S-BAZ 6.5×113 mm
- 9 Gratlatte, dicke 40 mm
- 10 Dachlatte 24×48 mm, Länge 130 mm

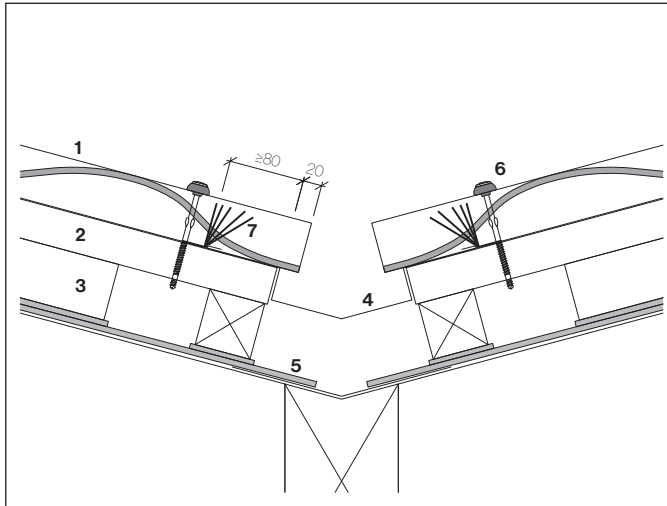
Gratausbildung Structa



- 1 OA 38-Abdeckhaube Anfänger
- 2 OA 38-Abdeckhaube
- 3 Schraube SCFW-S-BAZ 6.5×113 mm
- 4 Grat-/Firstelement oder Roll-Fix-First- und Gratentlüftung
- 5 Dachplatte Structa
- 6 Rinne

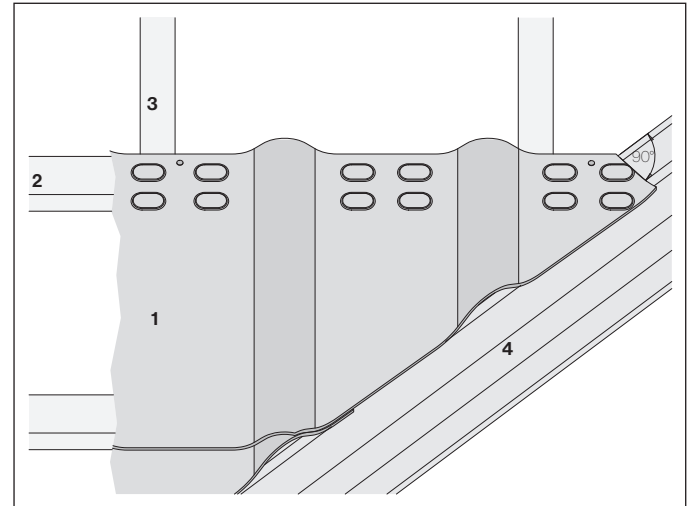
OA 38-Anfänger und OA 38-Abdeckhaube, weitere Angaben siehe Firstausbildung

Kehlausbildung



Kehlausbildung

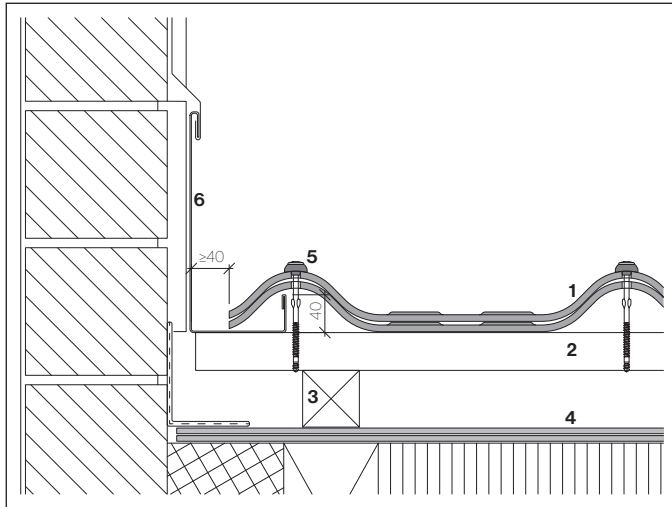
- 1 Dachplatte Structa
- 2 Dachlattung 40×80 mm
- 3 Konterlattung
- 4 Kehlblech versenkt
- 5 Unterdach
- 6 Schraube zu Structa, SCFW-S-BAZ 6.5×113 mm
- 7 Lüftungskamm



Anschnitt an Kehle

Die obere Plattenecke wird im Winkel von 90° zum Kehlblech gestutzt.

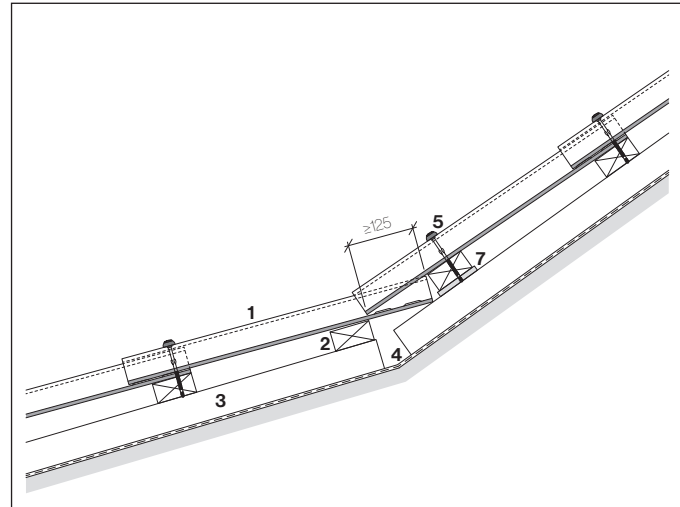
Seitlicher Wandanschluss



Seitlicher Wandanschluss

Obere Ecke der Structa Anschlussplatten stützen

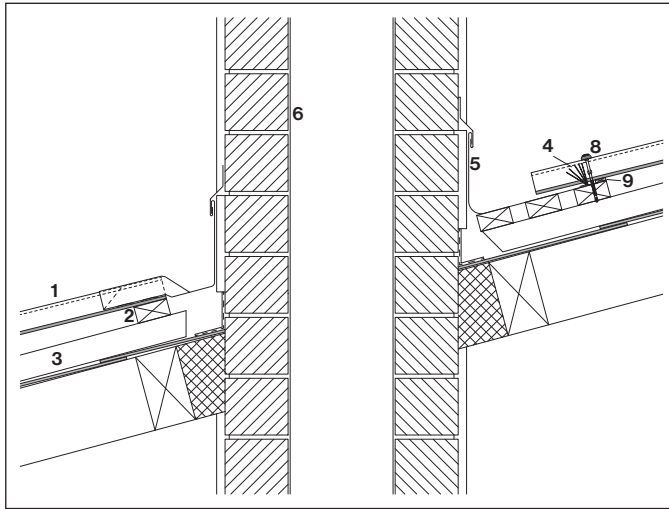
Dachbruch Structa



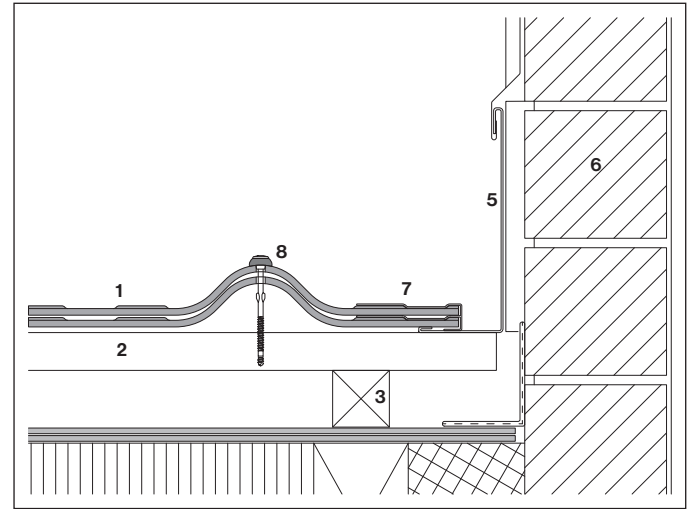
Dachbruch ohne Blech

- 1 Dachplatte Structa
- 2 Dachlatte 40×80 mm
- 3 Konterlattung
- 4 Unterdach
- 5 Schraube zu Structa, SCFW-S-BAZ 6,5×113 mm
- 6 Seitlicher Wandanschluss
- 7 Ausgleichholz

Kaminanschluss Structa



Vertikalschnitt

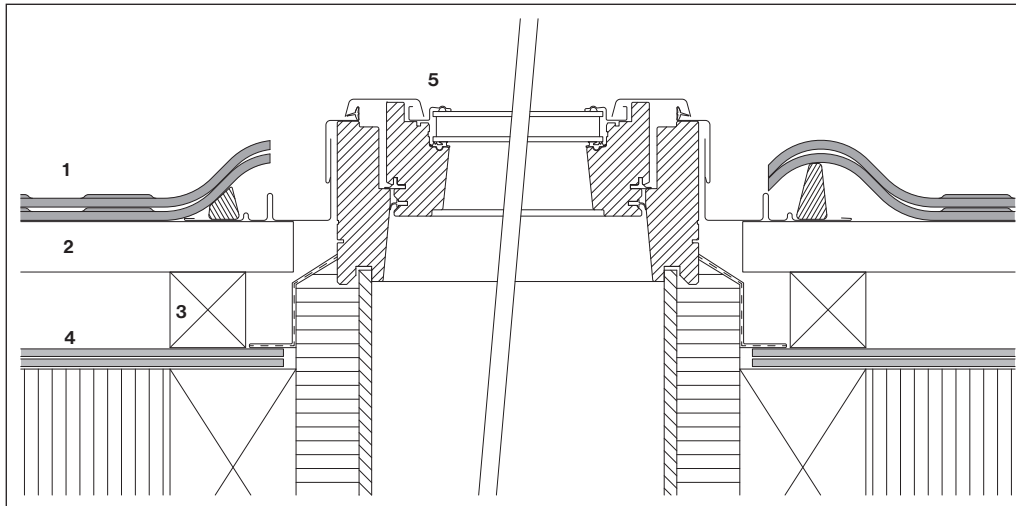


Horizontalschnitt

- | | |
|----------------------|--|
| 1 Dachplatte Structa | 7 Bleilaschen |
| 2 Dachlatte 40×80 mm | 8 Schraube zu Structa
SCFW-S-BAZ 6,5×113 mm |
| 3 Konterlattung | 9 Ausgleichholz |
| 4 Lüftungskamm | |
| 5 Kamineinfassung | |
| 6 Kamin | |

Obere Ecke der Anschlussplatte stützen

Dachfensteranschluss Horizontalschnitt Structa

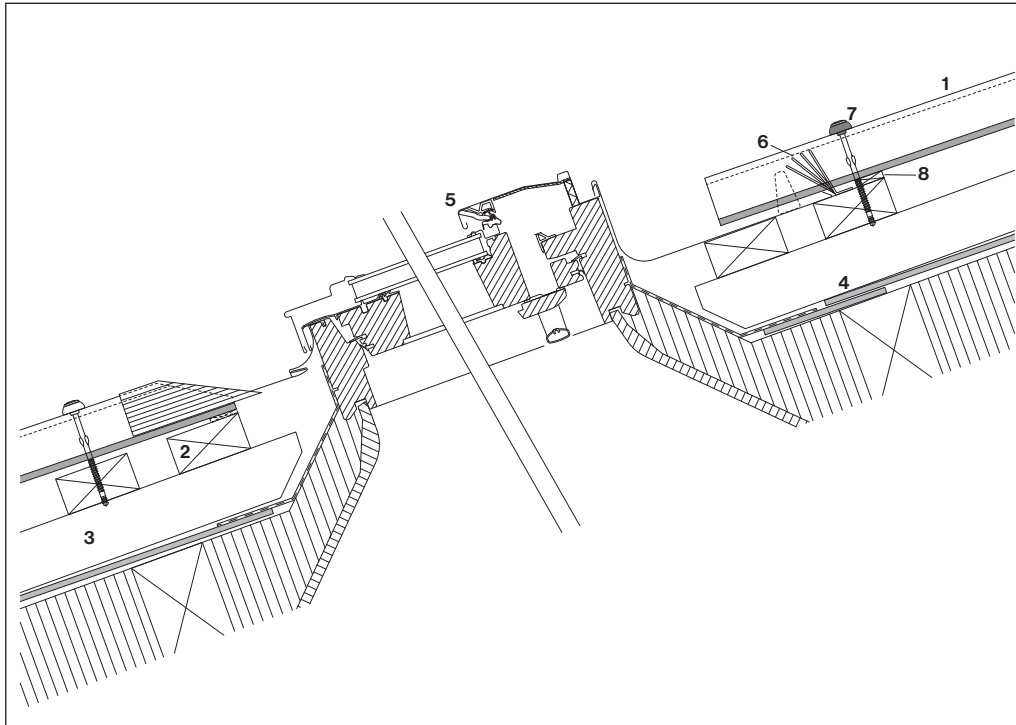


- 1 Dachplatte Structa
- 2 Dachlatte 40×80 mm
- 3 Konterlattung
- 4 Unterdach
- 5 Dachfenster

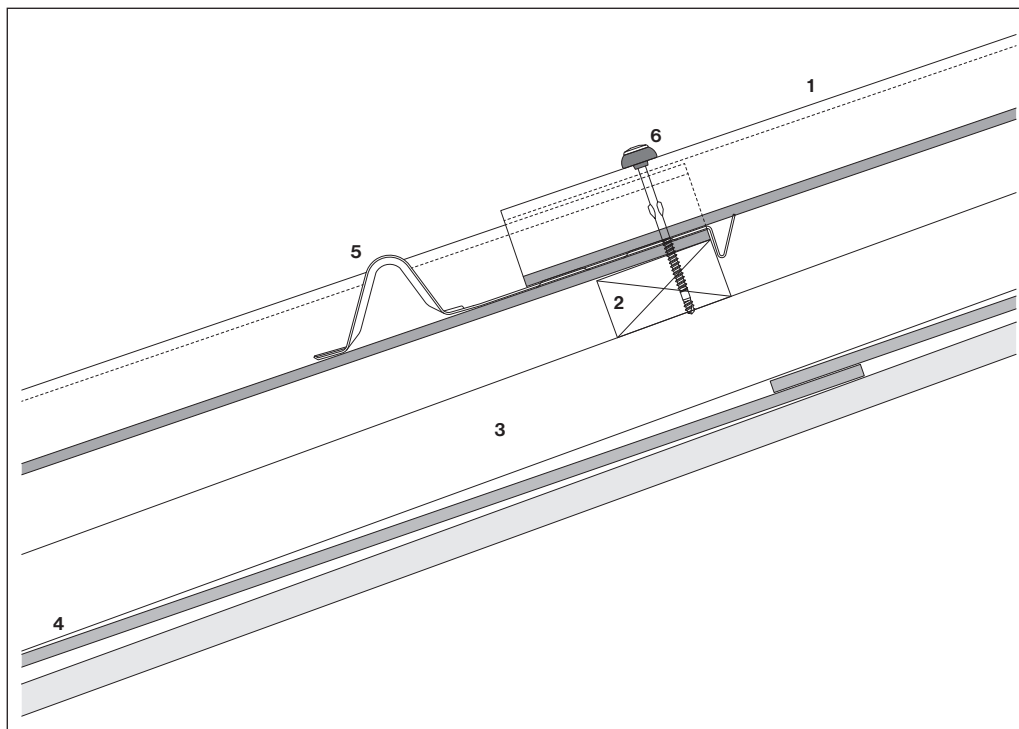
Mindest-Dachneigung gemäss Dachfensterlieferant

Obere Ecke der Anschlussplatte stützen

Dachfensteranschluss Vertikalschnitt Structa



Mindest-Dachneigung gemäss Dachfensterlieferant

Structa-Schneehalter**Abrutschen von Schnee**

Die allmähliche Durchnässung der Schneedecke durch Wärme, Regen oder Schmelzwasser führt zu einem Festigkeitsverlust der Schneedecke. Die schematisch angeordneten Schneehalter können die destabilisierte Schneedecke nicht mehr wirkungsvoll zurückhalten.

- 1 Dachplatte Structa
- 2 Dachlatte 40×80 mm
- 3 Konterlatting
- 4 Unterdach
- 5 Schneehalter
- 6 Schraube zu Structa
SCFW-S-BAZ 6,5×113 mm

Der Schneehalter muss gleichzeitig mit der Verlegung der Structa-Platten zwischen den Noppen verlegt werden.

Mindestanzahl Schneehalter Structa

Bezugshöhe [m]	Dachneigung						
	11°	≤15°	≤20°	≤25°	≤30°	≤35°	≤40°
≤1200	1.1	1.3	1.7	2.1	2.5	3.6	4.1
≤900	0.9	1.1	1.4	1.8	2.1	2.9	3.4
≤800	0.6	0.9	1.2	1.4	1.7	2.5	2.7
≤700	0.5	0.7	0.9	1.2	1.4	2.0	2.1
≤600	0.4	0.6	0.7	0.9	1.1	1.6	1.7
≤500	0.3	0.4	0.6	0.7	0.8	1.2	1.3
≤400	0.2	0.3	0.5	0.5	0.6	0.9	1.0

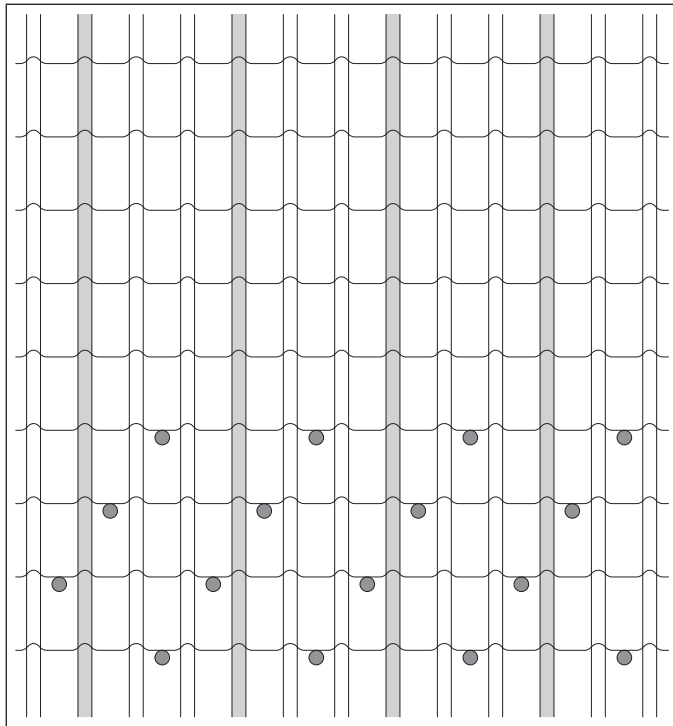
A	Schema A	0.2-0.6 St/m²
B	Schema B	0.7-1.1 St/m²
C	Schema C	1.2-1.4 St/m²
D	Schema D	1.6-2.1 St/m²
E	Schema E	2.5-2.9 St/m²
F	Schema F	3.4-4.1 St/m²

Bei der Structa (Schema E+F) muss an der Traufe zusätzlich eine Reihe Schneefangprofil montiert werden.

Max. Bezugshöhe Structa
1200 m

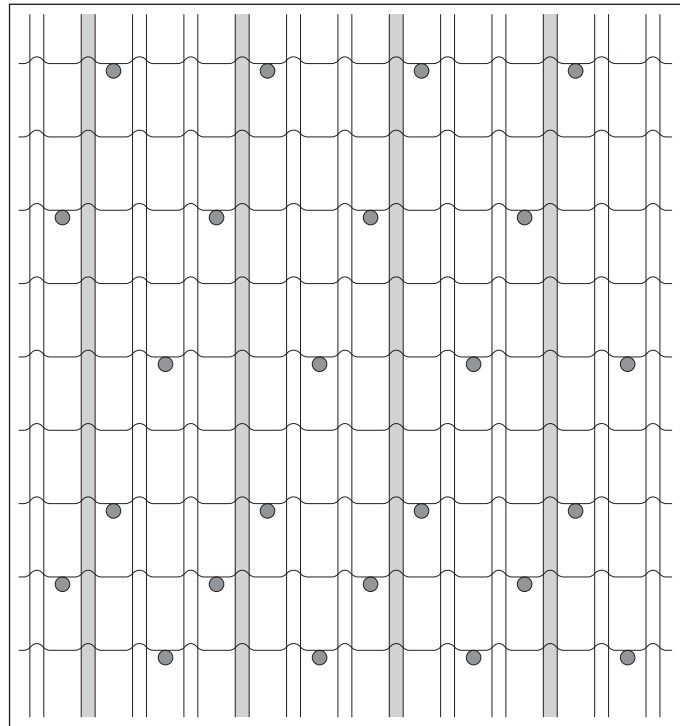
Bestimmung der Mindestanzahl Schneehalter Structa je m² Dachfläche bei Pult- und Satteldächern.
Bezugshöhe nach Norm SIA.

Structa-Verlegeschema A



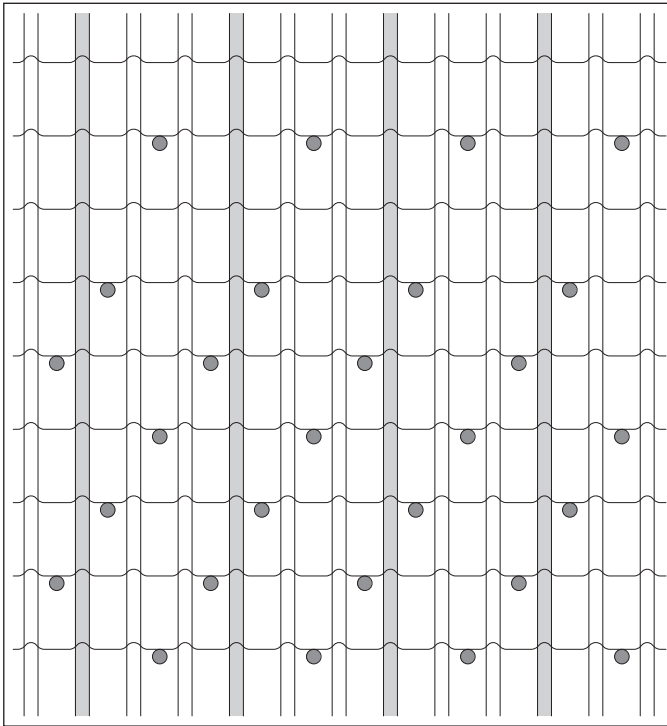
0,6 Stück/m²

Structa-Verlegeschema B



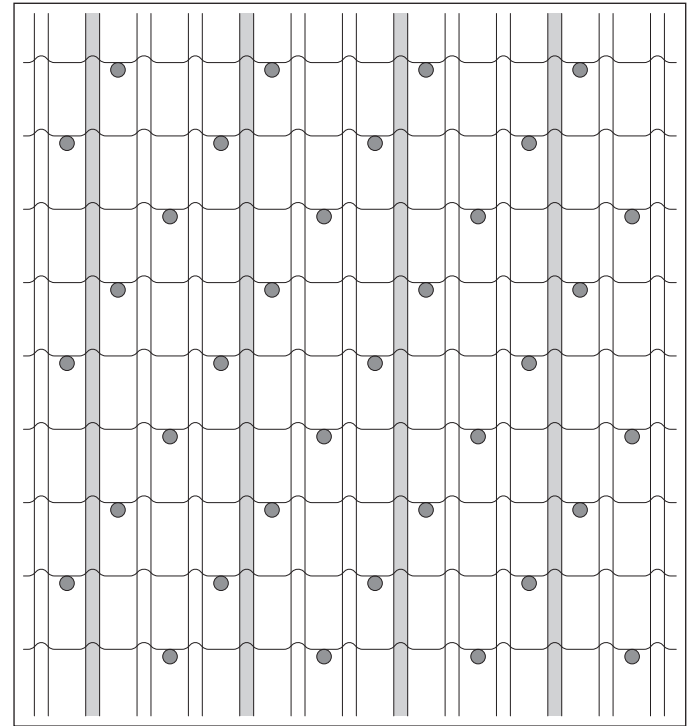
1,1 Stück/m²

Structa-Verlegeschema C



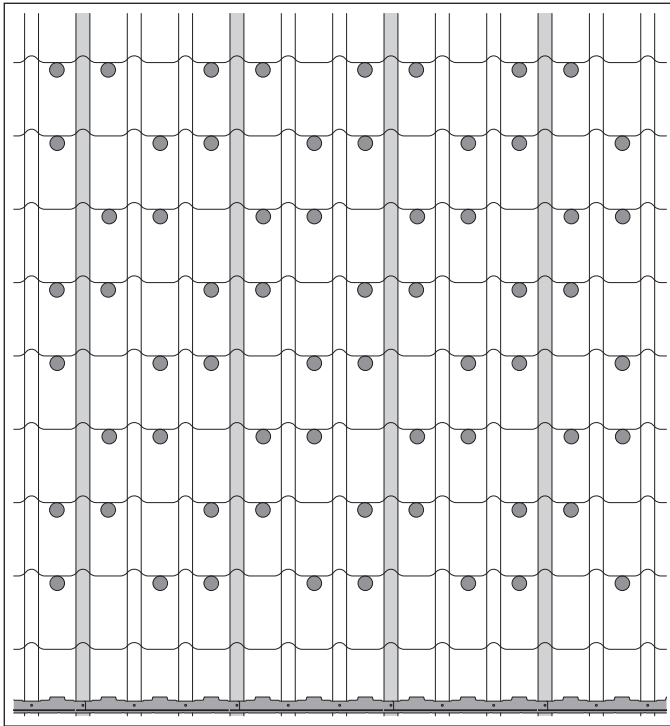
14 Stück/m²

Structa-Verlegeschema D



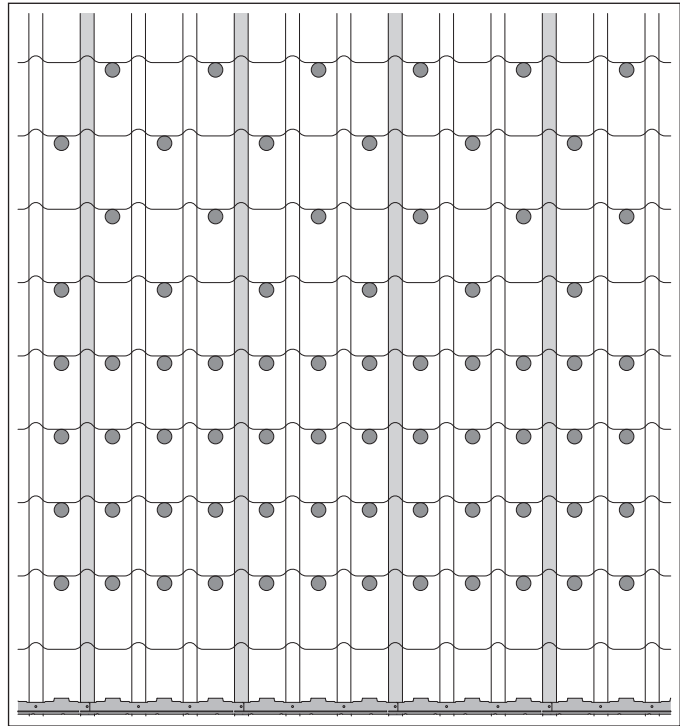
21 Stück/m²

Structa-Verlegeschema E



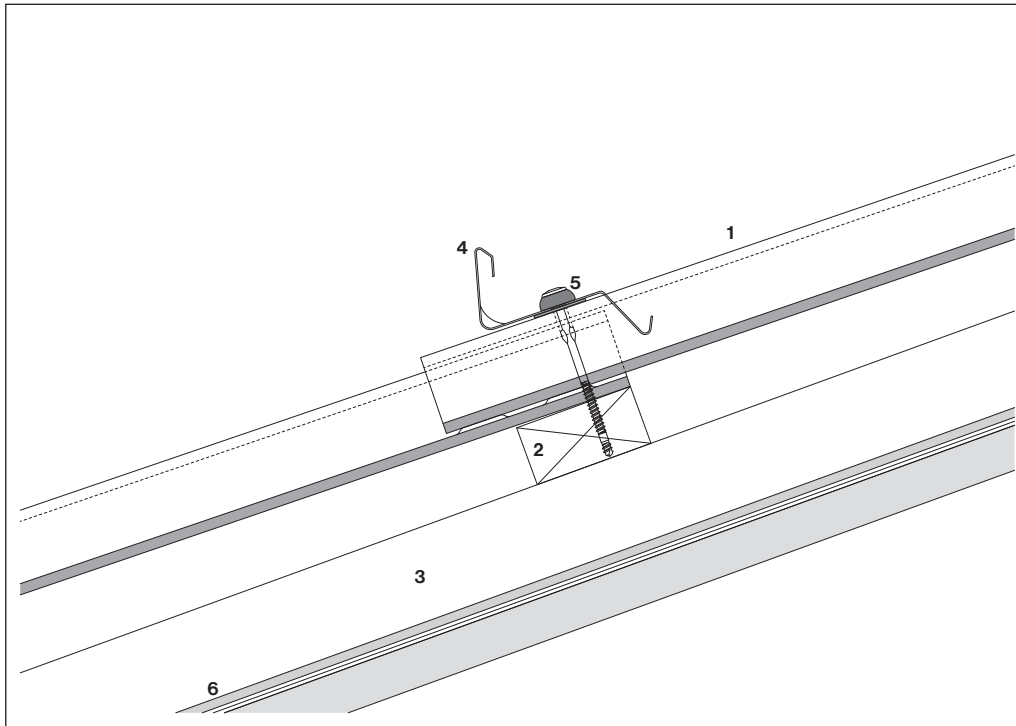
Structa (Schneehalter und Schneefangprofil an der Traufe) 2,9 Stück/m²

Structa-Verlegeschema F



Structa (Schneehalter und Schneefangprofil an der Traufe) 4,1 Stück/m²

Structa Schneefangprofil



- 1 Dachplatte Structa
- 2 Dachlatte 40×80 mm
- 3 Konterlattung
- 4 Schneefangprofil Structa
inkl. Dichtung
- 5 Schraube zu Structa
SCFW-S-BAZ 6,5×113 mm
- 6 Unterdach

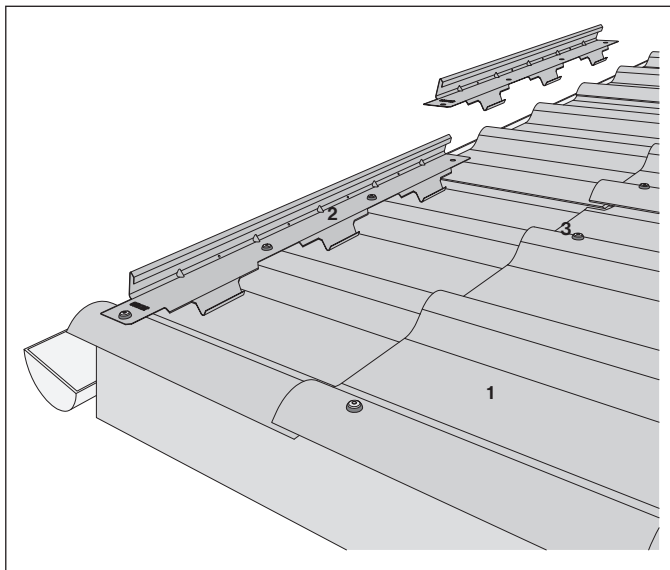
Bestimmung der Anzahl Schneefangprofile siehe Tabelle Seite 42.

Tabelle Schneefangprofil

Bezugshöhe [m]	Dachneigung						
	11°	≤15°	≤20°	≤25°	≤30°	≤35°	≤40°
≤1200	5	4	3	2	2	2	2
≤1100	5	4	3	3	3	2	2
≤1000	6	5	3	3	3	2	2
≤900	6	5	4	4	3	3	2
≤800	7	6	4	4	4	3	3
≤700	10	8	5	5	5	4	3
≤600	12	9	6	6	6	5	4
≤500	14	12	8	8	7	6	5
≤400	19	14	10	10	9	7	6

Bemessungstabelle zur Bestimmung der maximalen Anzahl Structareihen zwischen Schneefangprofil in Abhängigkeit von Dachneigung und Bezugshöhe.

Montage Structa Schneefangprofil

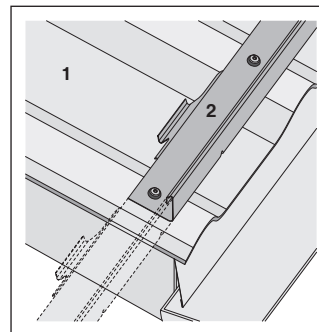


Montage

Die Schneefangprofile werden in der Deckrichtung von rechts nach links mit 3 Stk Schrauben SCFW-S-BAZ 6,5×113 mm montiert.

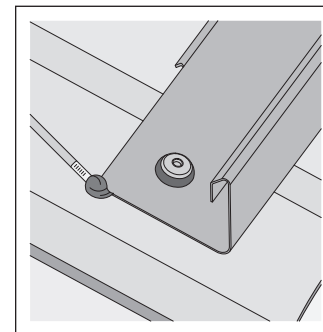
Zwingend ist die seitliche Ausrichtung auf die Structa-Platten.

- 1 Dachplatte Structa
- 2 Structa Schneefangprofil
- 3 Schraube zu Structa
SCFW-S-BAZ 6,5×113 mm



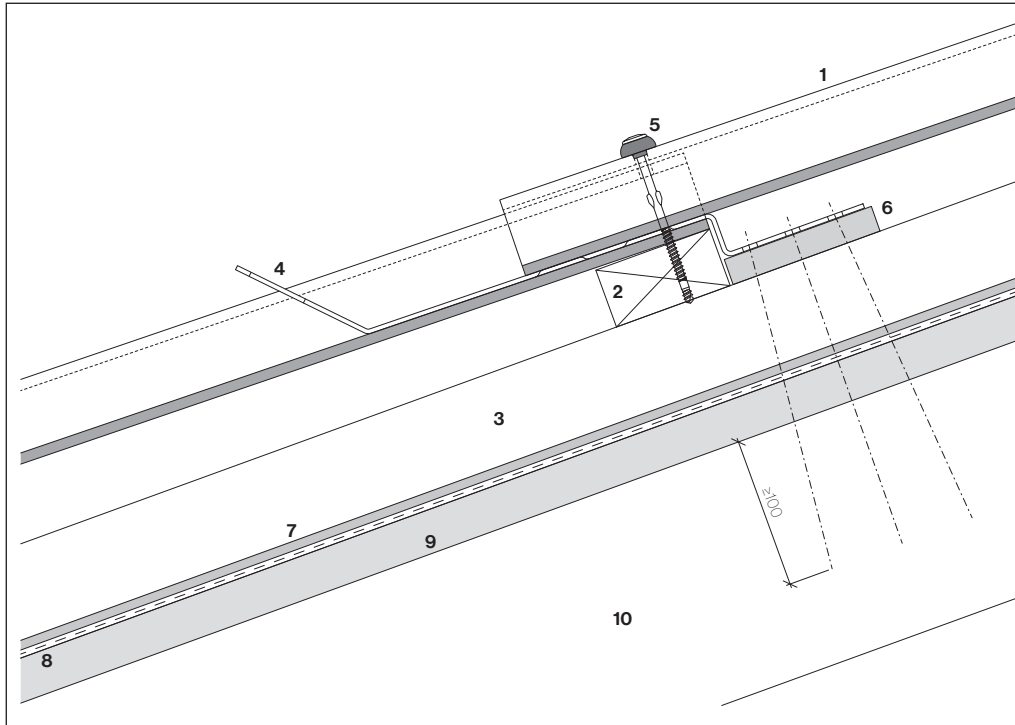
Schneiden

Die Schnittstelle muss so gewählt werden, dass das Schneefangprofil noch eine ausreichende Auflage am Wellenberg vorhanden ist.



Schnittkanten beschichten

Die Schnittkanten müssen entgratet und zusätzlich mit einem Schnittkantenlack beschichtet werden.

Absturzsicherung SDA/DS

Der Structa SDA-DS mit Öse zum Anschlagen der persönlichen Schutzausrüstung gegen Absturz muss zwischen den Noppen (oder Noppen mit Trennschleifer entfernen) verlegt werden. Jedem Sicherheitsdachhaken wird die Gebrauchsanleitung mitgeliefert!

- 1 Dachplatte Structa
- 2 Dachplatte 40×80 mm
- 3 Konterlattung
- 4 Absturzsicherung SDA/DS
- 5 Schraube zu Structa SCFW-S-BAZ 6.5×113 mm
- 6 Ausgleichsholz
- 7 Nageldichtungsband
- 8 Unterdach
- 9 Schalung
- 10 Sparren

Der Sicherheitshaken mit einem Ausgleichsholz 18×50 mm unterlegen. Die Befestigungsschrauben müssen im min. 100 mm in den Sparren eindringen.

Richtlinien

Den einschlägigen Unfallverhütungsmassnahmen zur Vermeidung von Verletzungen und Sachschäden ist unbedingt Folge zu leisten.

Verletzungsgefahr beim Transport und während der Montage

Bei Transport, Lagerung und Montagearbeiten sind alle Massnahmen zu treffen, welche die Gefahr von Verletzung, Sachschäden und Folgeschäden durch fehlerhafte Montage vermeiden. Es sind eine angemessene Arbeitskleidung, Arbeitshandschuhe und Sicherheitsschuhwerk zu tragen. Das Bewegen der zu Paletten gebündelten Platten darf nur erfolgen, wenn die Platten korrekt mit Sicherungselementen befestigt sind.

Durchbruchssicherheit

Trotz der hohen Durchbruchssicherheit der Structa-Platten kann es unter ungünstigen Bedingungen zu Unfällen kommen. Deshalb ist das Springen auf den Dachplatten sowie das Aufstellen von Leitern, Gerüststangen, schweren

Gegenständen und Ähnlichem direkt auf den Dachplatten verboten. Es sind die Richtlinien zu beachten.

Rutschgefahr

Bei Feuchtigkeit bzw. Nässe besteht Rutschgefahr auf den Dachplatten. Daher sind über die Richtlinien hinaus in jedem Fall alle erforderlichen Sicherheitsmassnahmen zu treffen, die die Gefahr von Verletzungen und Sachschäden durch Rutschen oder Abstürzen von Personen bzw. Material verhindern.

Bearbeitung

Die Platten werden den baulichen Gegebenheiten angepasst. Bei maschinellen Zuschnitten ist der Schnittstaub durch eine geeignete Staubabsauganlage zu entfernen. Atemschutzmasken gemäss Vorschriften benutzen. Der Zuschnitt wird hauptsächlich mit einer Trennscheibe ausgeführt, Ausschnitte mit Stichsäge. Die Befestigung erfolgt mittels Bohrschraubengerät Fein ASCS 6.3.

Schneeräumung

Bei Erreichen oder Überschreiten der rechnerisch angesetzten Schneelast sollte ein Dach geräumt werden. Dies ist am besten abschnittsweise und abwechselnd auf den Dachflächen durch ausgebildetes Personal durchzuführen. Es sind die geltenden Sicherheitsvorschriften einzuhalten.

Verwendung von Zubehör

Die Verwendung und korrekte Montage von Original-Zubehör der Swisspearl Schweiz AG gewährt eine einwandfreie Funktionstüchtigkeit.

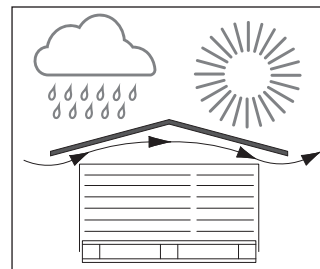
Abdecken der Plattenstapel

Abdeckmaterialien (Blachen) sind so einzusetzen, dass die Durchlüftung der Plattenstapel gewährleistet bleibt.

Baustellenlagerung

Während des Transportes und der Lagerung (Zwischenlager, Baustelle) sind die Dachplatten vor Beschädigung, Sonne, Feuchtigkeit und Schmutz zu schützen.

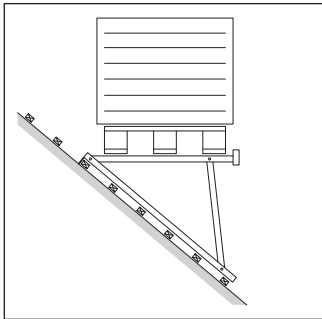
In allen Zweifelsfällen ist der Technische Service der Swisspearl Schweiz AG zu konsultieren.



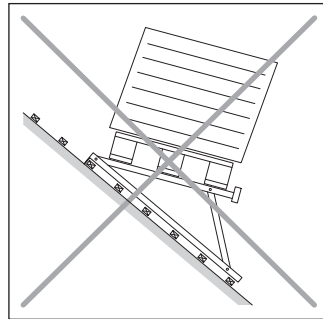
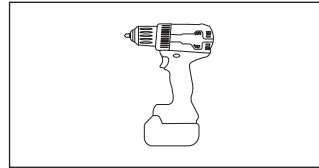
Lagerung auf der Baustelle

Lagerung auf dem Dach

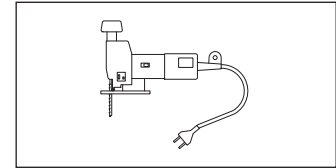
Beim palettweisen Verteilen der Structa-Platten auf dem Dach ist die Tragfähigkeit der Unterkonstruktion zu berücksichtigen und durch horizontale Lagerung das Abrutschen der Paletten zu verunmöglichen.



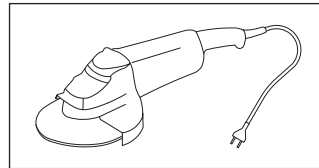
Lagerung auf dem Dach

**Werkzeug**

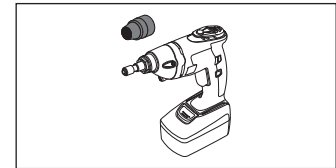
Akku-Schrauber



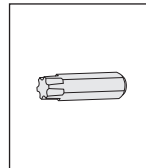
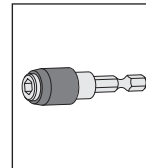
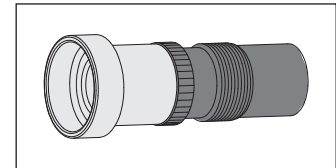
Pendelstichsäge mit Hartmetallblatt



Winkelschleifer mit Diamantblatt



Bohrschrauber Fein ASCS 6.3

Torxeinsatz T30,
Klingenlänge
25 mmMagnet Bithalter
Länge 50 mmFein Anschlaghülse
Teil-Nr 32127021061

SWISSPEARL

swisspearl.com