

Planung + Ausführung

Plancolor Dachrandbekleidung



Bemerkung

Diese Dokumentation gibt Auskunft über die wesentlichen Punkte bezüglich Planung und Ausführung.

Zusatzinformationen über

- Allgemeine Lieferbedingungen
- Richtpreise
- Normen und Richtlinien
- Unterhalt und Reinigung
- Rückbau und Entsorgung
- Programm und Farben

erhalten Sie unter **swisspearl.com**

CH-8867 Niederurnen
Hotline +41 55 617 11 99
tech-service@ch.swisspearl.com

CH-1530 Payerne
Phone +41 26 662 91 11
tdpay@ch.swisspearl.com

Gültigkeit

Zum Zeitpunkt der Ausführung gelten jeweils die aktuellsten Dokumentationen, welche unter **swisspearl.com** abrufbar sind.

Beschreibung

Für die Bekleidung von Ort- und Stirnbretter empfehlen wir unsere Plancolor-Platten. Aktuelle Farbauswahl siehe «Programm und Farben Dach» Als Alternative können auch Largo-Fassadenplatten verwendet werden. Für Fassadenbekleidungen sind Plancolor-Platten nicht geeignet.

Vorzüge:

- Optimaler Wetterschutz
- Einfache Montage durch bewährte Technik
- Ausgereifte Detaillösungen
- Problemlose Bewätigung von Bautoleranzen
- Weitgehend unterhaltsfrei, nachhaltig, dauerhaft und wertbeständig

Materialbestellung

Die Bestellung erfolgt ausschliesslich über den Baustoffhandel.

Technische Daten

- Rohdichte 1.8 g/cm³
- E-Modul ca. 15000 MPa
- Rechenwert der Biegezugspannung 8.0 MPa
- Temperaturdehnungskoeffizient 0.01 mm/mK
- Brandkennziffer/Brandklasse 6q.3, A2-s1, d0
Brandverhaltensgruppe RF1 nach VKF (Schweiz)
- Frostbeständigkeit und Dauerhaftigkeit nach EN 12467
- Schwindmass bis 2.2 mm/m

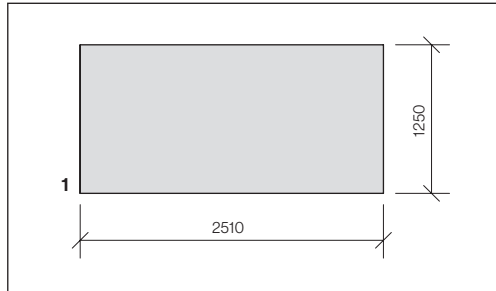
Abdekarbeiten

Beim Abdecken von Faserzement-Platten im Zusammenhang mit Anschlussarbeiten ist zu beachten, dass herkömmliche Standard-Abdeckbänder in der Regel nicht UV-beständig sind. Sie hinterlassen schon nach kurzer Zeit Klebstoffrückstände, die ohne Schädigung der Platten nicht mehr entfernt werden können.

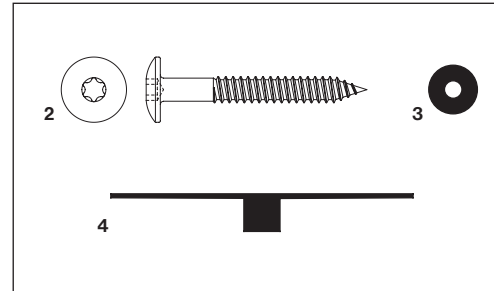
Wir empfehlen darum

- für den temporären Einsatz von 1-2 Wochen das Langzeit-Abdeckband blau [3M 2090](#)
- für längere Einsätze bis zu 6 Monaten das Super-Abdeckband Gold [3M 244](#)

Format

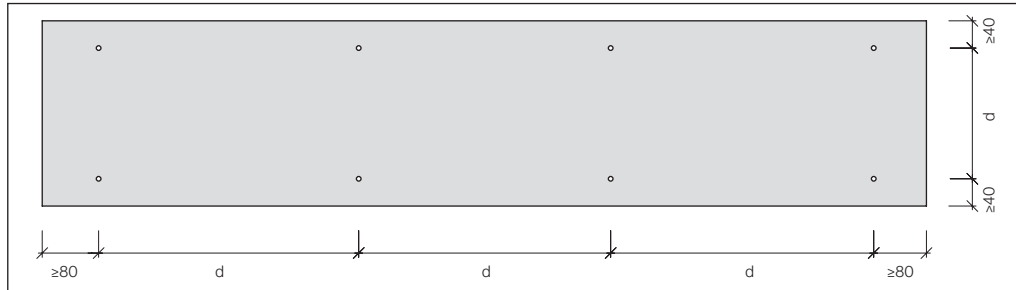


Zubehör



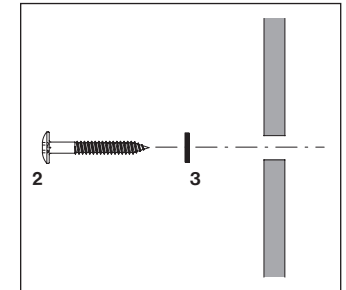
- 1 Grundplatte 2530×1270 mm, max. Nutzformat 2510×1250 mm (alle Streifenrößen innerhalb dieses Formats sind möglich)
- 2 Fassadenschraube, Flachrundkopf T20, rostfrei, blank oder eingefärbt 4.8×30 mm, 4.8×38 mm, 4.8×44 mm, 4.8×60 mm
- 3 Schraubendichtung 9×4.0×1 mm
- 4 Fugendichtungwg EPDM-Profil schwarz 60 mm

Befestigungsabstand



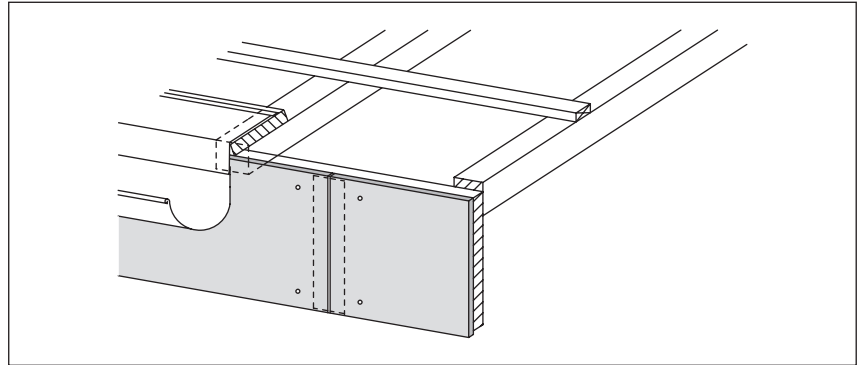
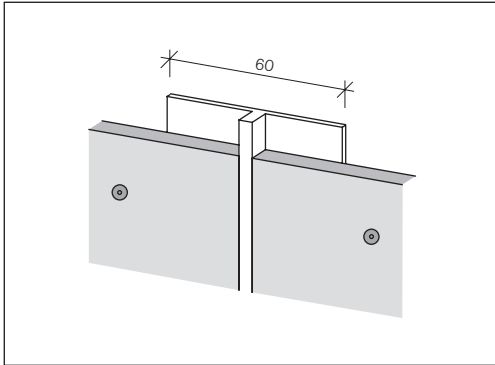
Die max. Befestigungsdistanz [d] beträgt 500 mm. Ergeben sich aus der dem Standort, der Gebäudehöhe und Referenzwinddruck/-sog kleinere Werte sind diese zu verwenden (Vorgaben in der Dokumentation Largo Grossformat berücksichtigen). Der max. Randabstand seitlich, oben und unten beträgt 100 mm. Bei Streifen die <150 mm sind, ist eine Befestigungsreihe notwendig. Der Durchmesser der Befestigungslöcher beträgt 5.5 mm.

Befestigung

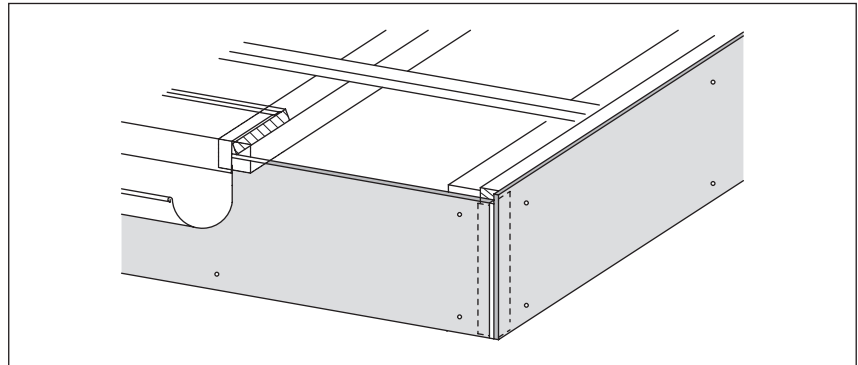
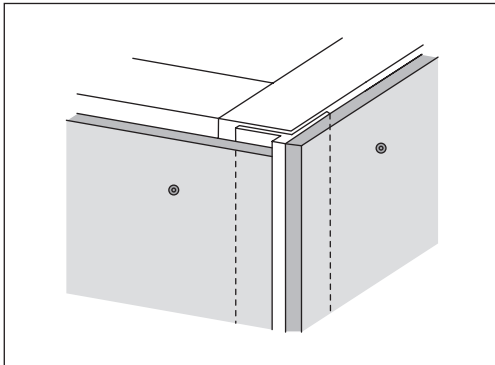


Aktuelle Farbauswahl siehe «Programm und Farben Dach»

Stossausbildung



Eckausbildung



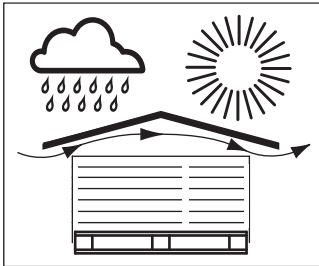
Baustellenzwischenlagerung

Während des Transports und der Lagerung (Zwischenlager, Baustelle) sind die Platten vor Beschädigung, Sonne, Feuchtigkeit und Schmutz zu schützen.

Die Hülle (Lieferform ab Werk) dient als Transportbehelf und ist kein Nässeschutz.

Abdecken der Plattenstapel

Abdeckmaterialien (Blachen) sind so einzusetzen, dass die Durchlüftung der Plattenstapel gewährleistet bleibt.



Baustellenzwischenlagerung

Bearbeitung

Müssen Faserzement-Platten auf der Baustelle bearbeitet werden, sind Geräte einzusetzen, die keinen Feinstaub erzeugen oder solche, die diesen absaugen.

Richtlinien

Den einschlägigen Unfallverhütungsmassnahmen zur Vermeidung von Verletzungen und Sachschäden gemäss den Richtlinien ist unbedingt Folge zu leisten.

Verletzungsgefahr beim Transport und während der Montage

Bei Transport, Lagerung und Montagearbeiten sind alle Massnahmen zu treffen, welche die Gefahr von Verletzungen, Sachschäden und Folgeschäden durch fehlerhafte Montage vermeiden.

Es sind angemessene Arbeitskleidung, Arbeitshandschuhe und Sicherheitsschuhwerk zu tragen.

Das Bewegen der zu Paletten gebündelten Platten darf nur erfolgen, wenn die Platten korrekt mit Sicherungselementen befestigt sind.

Verwendung von Zubehör

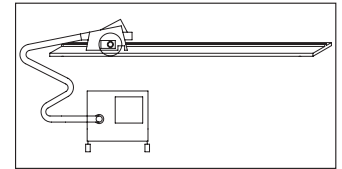
Die Verwendung und korrekte Montage von Original-Zubehör, der Swisspearl Schweiz AG gewährt eine einwandfreie Funktionstüchtigkeit.

Plattenzuschnitte

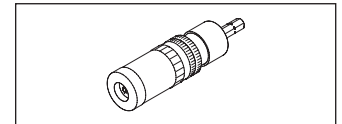
Die Platten werden den baulichen Gegebenheiten angepasst. Der Zuschnitt wird hauptsächlich mit einer Handkreissäge inkl. Führungsschiene ausgeführt (Ausschnitte mit Stichsäge). Bei maschinellen Zuschnitten ist der Schnittstaub durch eine geeignete Staubabsaugungsanlage zu entfernen. Wir empfehlen die Kanten nach dem Zuschnitt mit Luko zu imprägnieren. Damit können Kalkläufe vermieden werden.

In allen Zweifelsfällen ist der Technische Service der Swisspearl Schweiz AG zu konsultieren.

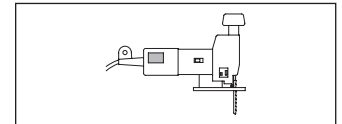
Werkzeug



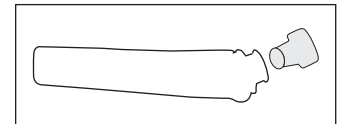
Handkreissäge mit Führungsschiene



Tiefenanschlag



Stichsäge mit Hartmetallsägeblatt



Luko-Handapplikator

SWISSPEARL

swisspearl.com