

## Planung + Ausführung

Ondapress-57 Dach



<b>Hinweise, Allgemeines</b>		Bemerkungen, Gültigkeit	3
<b>Programm</b>	Format, Zubehör	Beschreibung, Vorzüge, Materialbestellung	3
		Ondapress-57-Wellplatte Typ L, Abmessungen, Technische Daten	4
		Ondapress-57-Wellplatte Typ O, Ondapress-57-Wellplatte gebogen	5
		Zubehör und Befestigungsmaterial Ondapress-57-Wellplatten	6-11
<b>Planung</b>	Allgemein	Anwendungsbereich, Unterdach, Spezialanwendungen, Kondensat	12
		Verständigung, Unterkonstruktion, Durchlüftung, Konterlattung	13
		Dachlattung, Holzqualität, Plattenbefestigung, Randplatten	13
		Windbelastung, Verschmutzung, Anreißen, Rinnenheizungen	13
		Richtwerte für maximale Einsatzhöhen, Bezugshöhe	14-15
	Einteilung	Plattenüberstände, Einteilung der obersten Pfette oder Latte	16-17
		Höheneinteilung für Plattenhöhe 2500-1000 mm	18-21
		Höheneinteilung für Plattenhöhe 2000-1000 mm	22-25
		Höheneinteilung für Plattenhöhe 1250-1000 mm	26-29
		Höheneinteilung für Plattenhöhe 1000 mm	30
		Breiteneinteilung, Ortplatte links-, rechts,	31-33
<b>Ausführung</b>	Befestigung	Schraubenbefestigung, Eckschnitte	34-35
	Konstruktionsdetail	Traufe mit Traufanschluss OA 11	36-37
		Universal-Entlüftungsfirst OA 36, Montage, Oblichtfirst OA 37	38-42
		Ortabschluss OA 41, Ortsbrett, Rinne, Ort verstärkt	43-46
		Pultfirstkappe OA 22, Montage,	47-49
		Shedfirstkappe OA25, Wellwinkel OA 24, Dachseiteneinteilung	50-51
		Grat mit Abdeckhaube OA 36 H	52-53
		Kehle, Dachbruch	54
		Seitlicher Wandaschluss, oberer Wandanschluss OA 36 und OA 23	55-56
		Kaminanschluss, Dachfensteranschluss	57-59
	Schneehalterung	Schneefang mit Rohrhalter, «Fledermaus»-Schneehalter	60-61
	Sicherheit, Lagerung	Richtlinien, Transport, Durchbruchgefahr, Rutschgefahr	62
		Bearbeitung, Baustellenlagerung, Verwendung von Zubehör	62-63

## **Bemerkung**

Diese Dokumentation gibt Auskunft über die wesentlichen Punkte bezüglich Planung und Ausführung.

Zusatzinformationen über

- Allgemeine Lieferbedingungen
- Richtpreise
- Normen und Richtlinien
- Unterhalt und Reinigung
- Rückbau und Entsorgung
- Programm und Farben

erhalten Sie unter  
**swisspearl.com**

CH-8867 Niederurnen  
Hotline + 41 55 617 11 99  
tech-service@ch.swisspearl.com

CH-1530 Payerne  
Phone + 41 26 662 91 11  
tdpay@ch.swisspearl.com

## **Gültigkeit**

Zum Zeitpunkt der Ausführung gelten jeweils die aktuellsten Dokumentationen, welche unter **swisspearl.com** abrufbar sind.

## **Beschreibung**

Die Ondapress-57-Wellplatten sind eine Eindeckung mit grossformatigen Faserzementplatten. Die Befestigung erfolgt mittels rostfreien oder korrosionsgeschützten Schrauben. Sie ermöglicht eine rationelle und sturmsichere Dacheindeckung.

## **Vorzüge**

- Geringe Dachneigung, ab 8,5°
- Schalldämmend, keine klopfenden Geräusche infolge Regen
- Blendfrei, keine Spiegelung, da die Oberflächen nicht glänzen
- Sturmsicher, Schraubbefestigung garantiert die Sturmsicherheit
- Ökologisch, minimaler Energiebedarf bei der Herstellung
- Leichtgewicht, durch das geringe Gewicht eignet sich die Eindeckung optimal für Sanierungen und Neubauten

## **Materialbestellung**

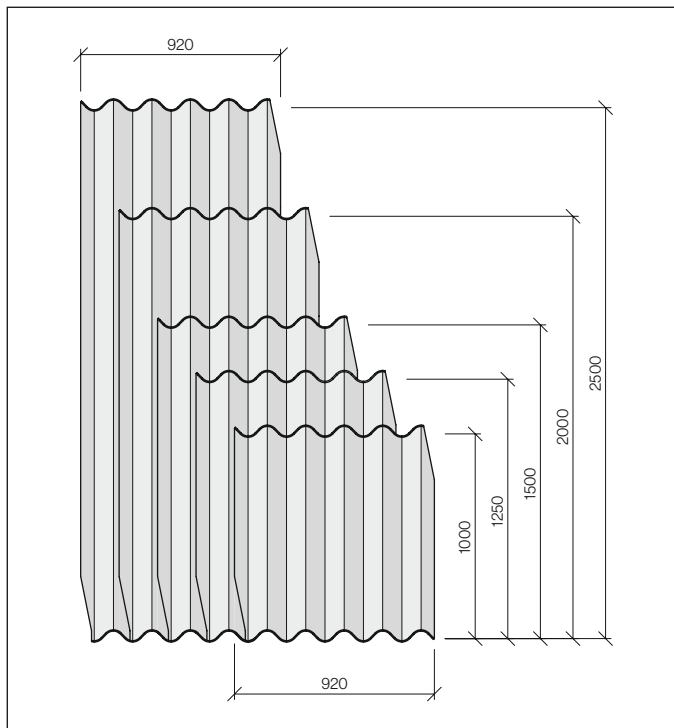
Die Bestellung erfolgt ausschliesslich über den Baustoffhandel.

## **Wichtiger Hinweis!**



Ondapress-57 Wellplatten gelten als nicht durchbruchssicher.

**Ondapress-57-Wellplatte Typ L, mit Eckschnitt**



Übersicht über die erhältlichen Farben siehe:  
«Programm und Farben Dach».

**Abmessungen**

Breite [mm]	Höhe [mm]
920	2500
920	2000
920	1500
920	1250
920	1000

Einzelgepresste Ondapress-57-Wellplatten mit Eckschnitt für variable Überdeckungen von 250-300 mm. Die Eindeckung erfolgt von rechts nach links.

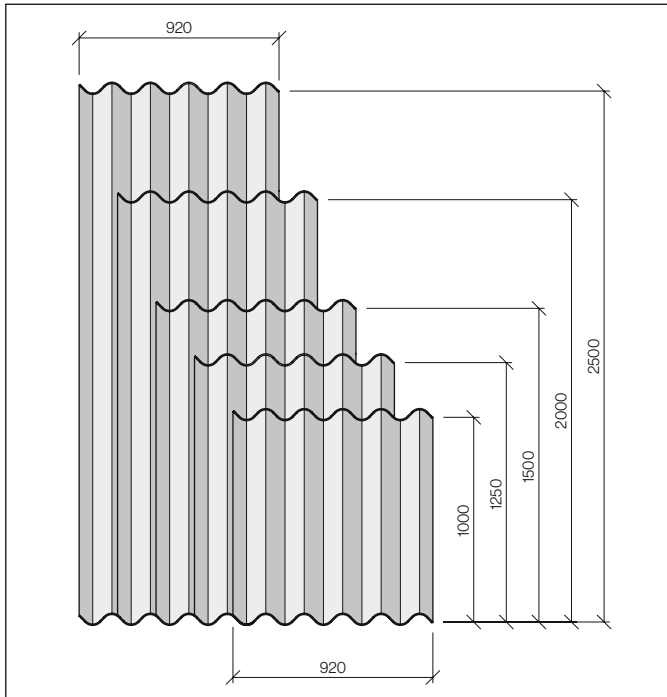
**Technische Daten**

- Plattendicke 6.4 mm ± 0.6
- Plattengewicht 16 kg/m<sup>2</sup>
- Rohdichte 1.6 g/cm<sup>3</sup>
- E-Modul ca. 15000 MPa
- Rechenwert der Biegespannung 6.0 MPa
- Brandkennziffer/Brandklasse 6q.3, A2-s1, d0
- Brandverhaltensgruppe RF1 nach VKF (Schweiz)
- Temperatur-Dehnungskoeffizient 0.01 mm/m<sup>2</sup>K
- Frostbeständigkeit nach EN 494
- Schwindmass bis 2 mm/m

Stützweite [mm]	Nutzlast		Bruchlast	
	Einzellast [kN]	Flächenlast [kN/m <sup>2</sup> ]	Einzellast [kN]	Flächenlast [kN/m <sup>2</sup> ]
1150	2.0	3.6	5.7	10.0
975	2.4	5.0	6.8	13.9
500	4.7	18.6	13.2	52.9

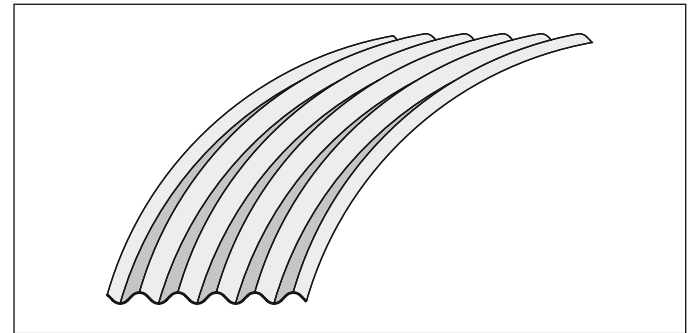
Nutz- und Bruchlasten für Ondapress-57-Dachwellplatten (auf 1 m Plattenbreite bezogen)

**Ondapress-57-Wellplatte Typ 0, ohne Eckschnitt**



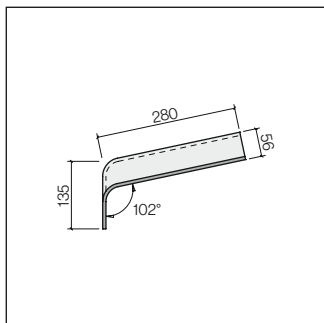
Als Ersatz für einzelne Platten Typ R (z.B. für Reparaturen) und zur Sanierung von Wellplattendächern mit Überdeckungen 200-250 mm werden Ondapress-57-Dachwellplatten, Typ 0 verwendet und die Ecken am Bau geschnitten.

**Ondapress-57-Wellplatte gebogen**

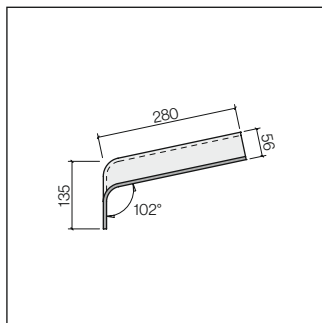


Radien von 6-30 m, auf Anfrage

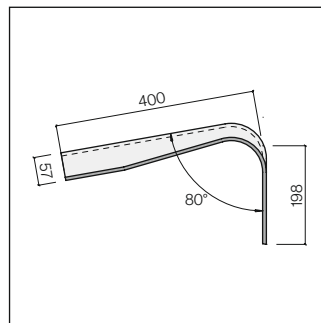
**Traufanschluss**



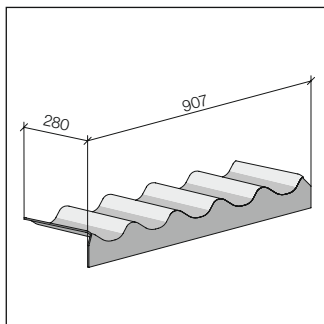
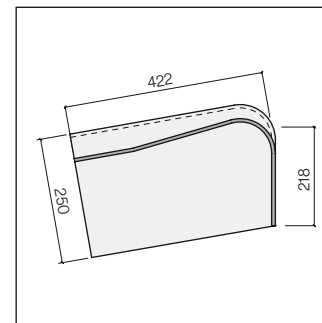
**Traufanfänger**



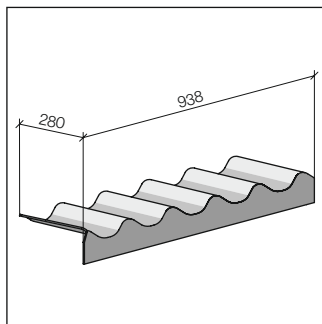
**Pultfirstkappe 80°**



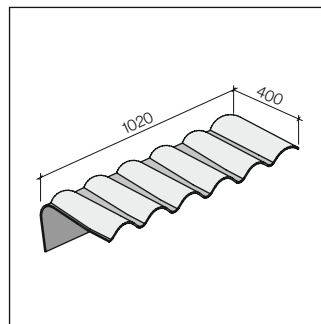
**Pultfirstkappen-Abschluss 80°**



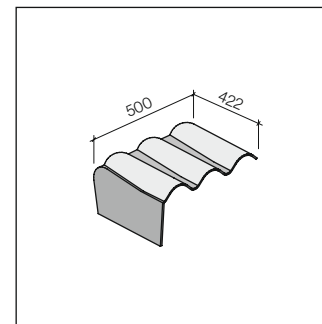
OA 11



OA 11 R

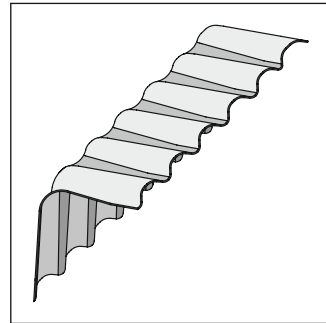
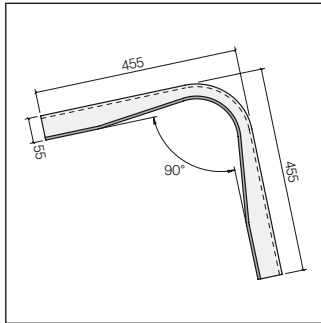


OA 22



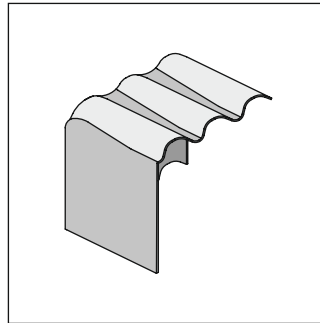
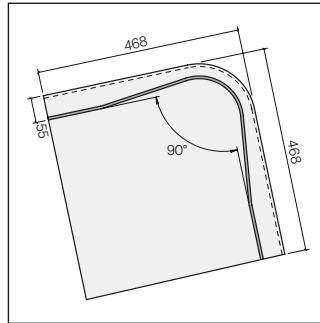
OA 22 L und OA 22 R

**Wellwinkel 90°**



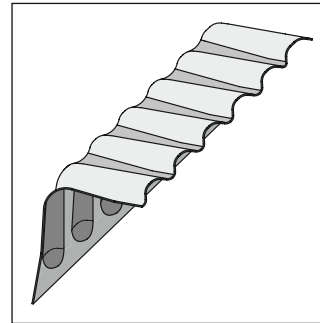
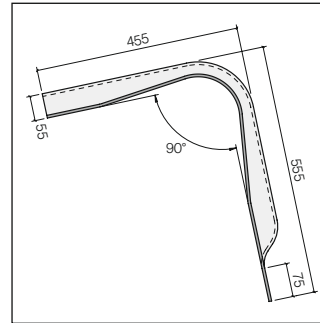
OA 24

**Wellwinkel-Abschluss 90°**



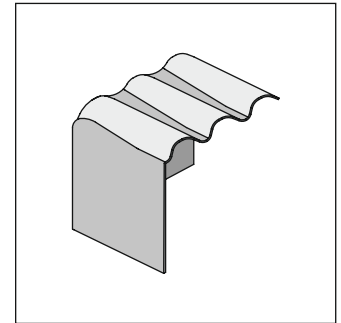
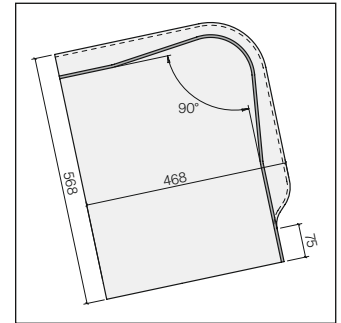
OA 24 0

**Shedfirstkappe 90°**



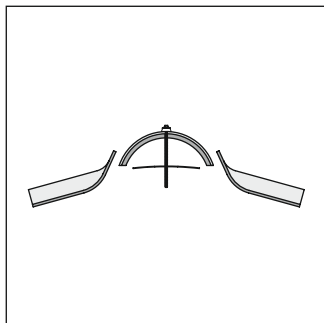
OA 25

**Shedfirstkappen-Abschluss 90°**



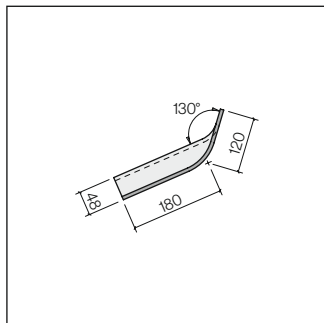
OA 25 L und OA 25 R

**Universal Entlüftungsfirst**



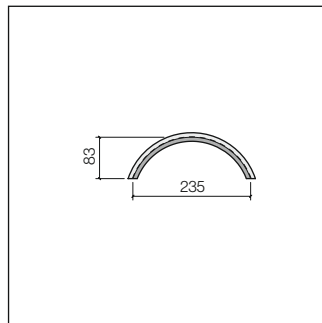
OA 36 Komplett

**Firstanschluss**



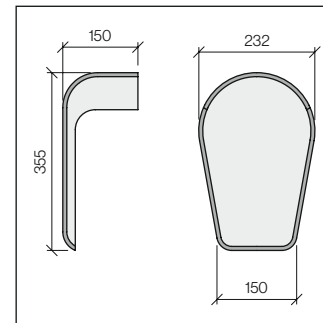
OA 36

**Abdeckhaube**

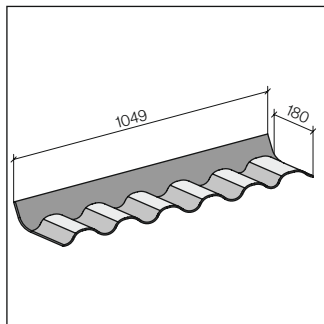


OA 36 H

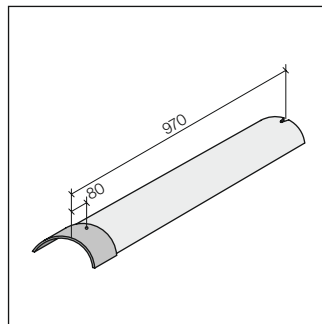
**Universal Entlüftungsfirstabschluss**



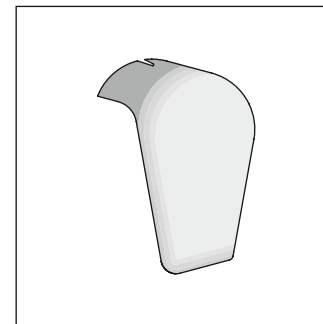
OA 36 O



OA 36



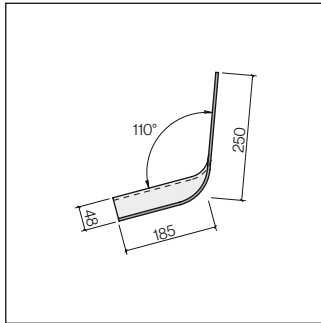
OA 36 H



OA 36 O

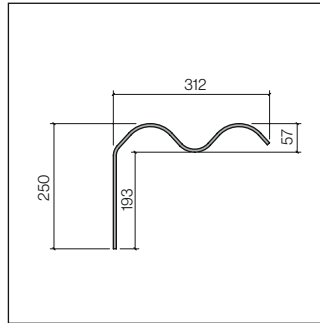


**Anschluss für Lichtfirst**



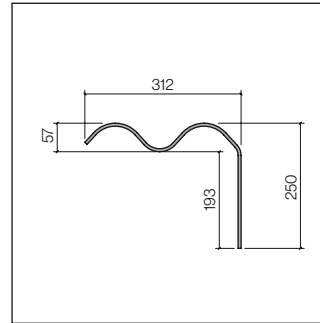
OA 37

**Ortabschluss L**



OA 41L

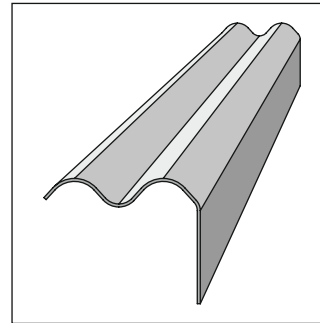
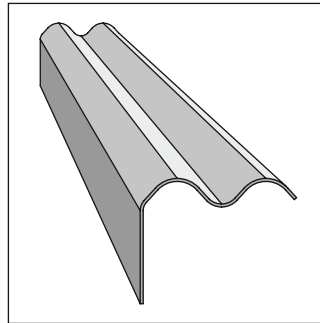
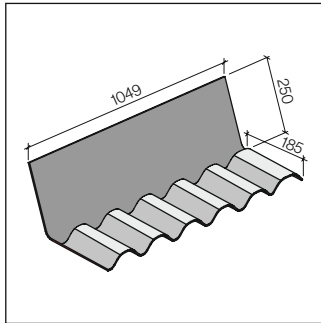
**Ortabschluss R**



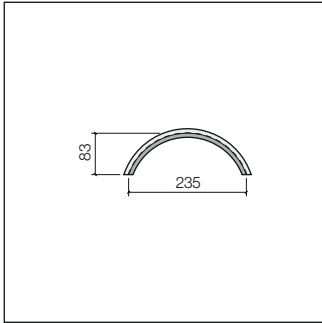
OA 41R

**Abmessungen OA 41**

Länge [mm]	Typ
2800	L+R
2500	L+R
2000	L+R
1500	L+R
1250	L+R
1000	L+R

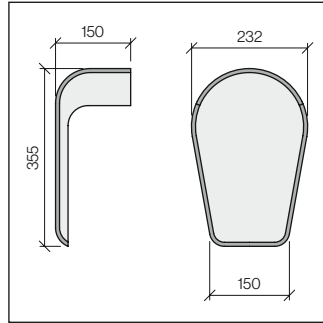


**Grat-Abdeckhaube**



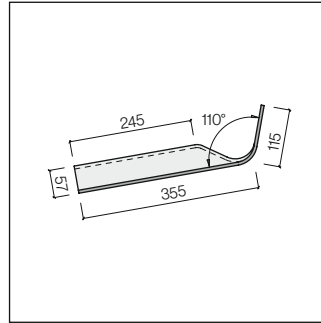
OA 36 H

**Abdeckhauben-Abschluss**



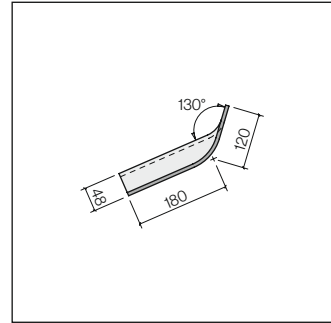
OA 36 0

**Wandanschluss**

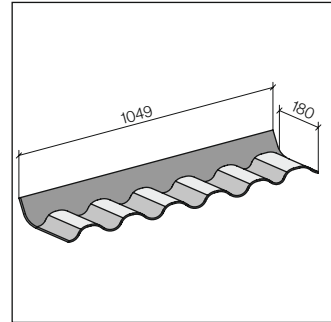
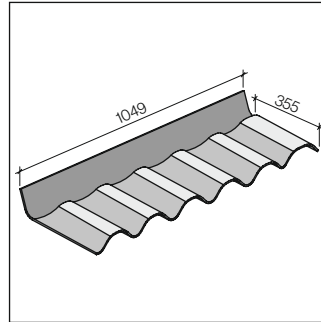
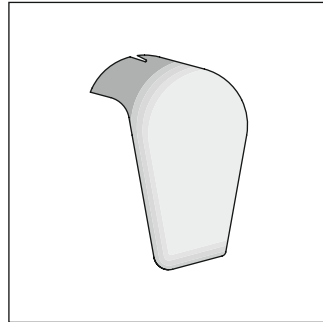
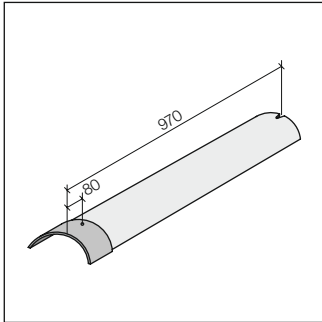


OA 23

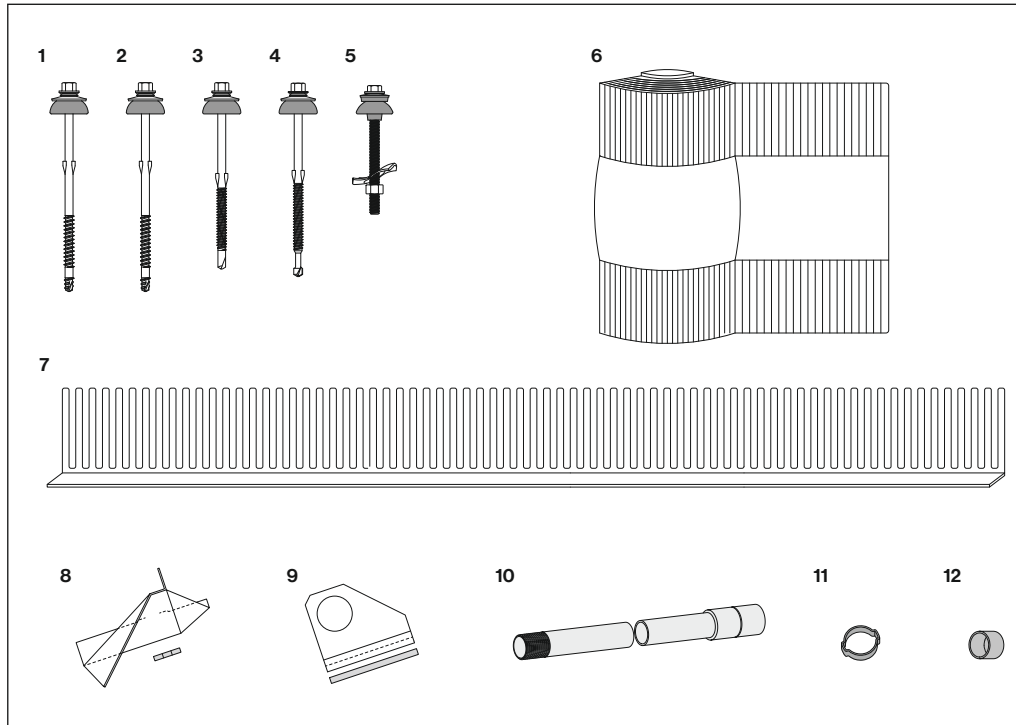
**Wandanschluss**



OA 36



**Zubehör und Befestigungsmaterial**



- 1 Schraube SCFW-BAZ-6,5×130 mm, korrosiongeschützt, für Holzunterkonstruktion
- 2 Schraube SCFW-S-BAZ-6,5×130 mm, rostfrei, für Holzunterkonstruktion
- 3 Schraube SCF3-BAZ-6,3×115 mm, korrosiongeschützt, für Stahlunterkonstruktion (1,5-3,0 mm)
- 4 Schraube SCF12-BAZ-6,3×120 mm, korrosiongeschützt, für Stahlunterkonstruktion (3,1-12,0 mm)
- 5 Kippdübel M6×80 mm, korrosiongeschützt
- 6 Roll Fix-Gratentlüftung
- 7 Lüftungskamm
- 8 Fledermaus-Schneehalter, Stahl, pulverbeschichtet mit EPDM-Rondelle
- 9 Rohrhalter, feuerverzinkt, für Schneefangrohr ½" mit Dichtung
- 10 Schneefangrohr mit Gewinde und Muffe ½"
- 11 Bride zu Schneefangrohr ½", schwarz
- 12 Abdeckkappe zu Schneefangrohr ½", schwarz

**Anwendungsbereich**

Die Ondapress-57-Dachwellplatten können für einschalige Dachsysteme sowie für einfach oder zweifach belüftete Dachkonstruktionen eingesetzt werden.

- Minstdachneigung 8,5°
- Max. Bezugshöhe, je nach Plattenhöhe bis 1800 m

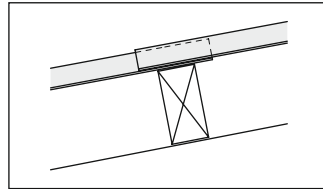
**Unterdach bei Wohnbauten**

Bei Dachneigungen von 8,5° bis 15° müssen Unterdächer für ausserordentliche Beanspruchungen verwendet werden. Ab einer Dachneigung von 15° sind Unterdächer für erhöhte Beanspruchungen oder das Meteo-Unterdach einzusetzen. Dabei sind die jeweiligen Vorgaben des Unterdach-Lieferanten (Temperaturen, Gebäudeform, Bezugshöhe, etc.) zu berücksichtigen. Bei Dachneigungen bis 15° muss das Unterdach in die Rinne entwässert werden.

**Spezialanwendungen**

Bei Industriebauten mit aggressiven Dämpfen oder extremen Temperaturen, wie z.B. in Verzinkereien usw., dürfen Ondapress-57-

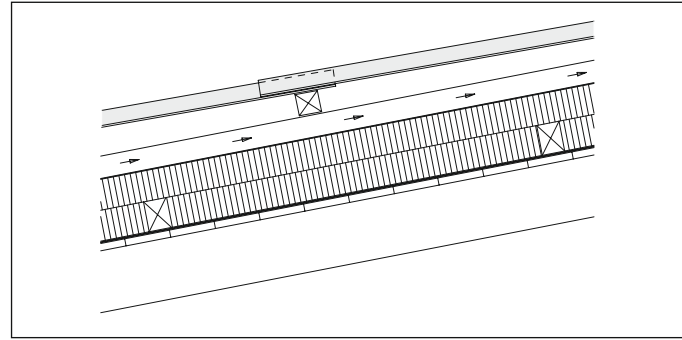
Dachwellplatten nur nach Rücksprache mit dem Technischen Service der Swisspearl Schweiz AG und dessen schriftlicher Bestätigung angewendet werden.

**Einschaliges Dachsystem**

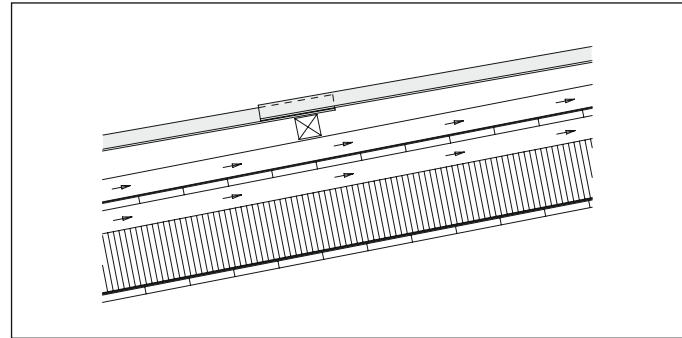
Bei einschaligen, geneigten Dächern ist das Eindringen von Flugschnee, Schlagregen und Stauwasser unter die Deckung nicht auszuschliessen. Wenn die darunter liegende Konstruktion oder darunter liegende Gegenstände geschützt werden müssen, ist ein Unterdach gemäss Norm SIA anzuordnen.

**Kondensat**

Hoher Luftfeuchtigkeit und hohen Temperaturen in Gebäuden sind durch genügende Belüftung oder andere konstruktive Massnahmen zu begegnen.

**Verständigung**

Einfach belüftete Dachkonstruktion



Zweifach belüftete Dachkonstruktion

## Unterkonstruktion

Der Konstruktionsaufbau ist ähnlich wie bei anderen geschuppten Dacheindeckungen auszuführen und besteht ab Unterdach aus Konterlattung und Dachlattung.

## Durchlüftung

Die Durchlüftung zwischen Unterdach und Deckung (Höhe der Konterlattung) in Abhängigkeit von Sparrenlänge, Dachneigung und Bezugshöhe gemäss Norm SIA.

## Konterlattung

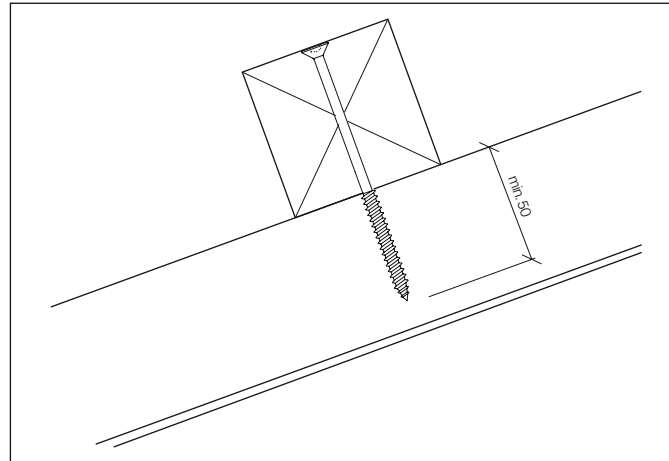
Der Lattenquerschnitt ist abhängig vom notwendigen Durchlüftungsraum.

Lattenhöhe min. 60 mm  
Konterlattenabstand max. 710 mm

## Dachlattung

Lattenquerschnitt min. 60×60 mm.  
Der maximale horizontale Lattenabstand beträgt 1150 mm.  
Die Platten überstehen die Latten oben um 50 mm.

## Befestigung der Dachlatten



Verzinkte Schrauben, Durchmesser min. 6 mm, Einschraubtiefe min. 50 mm

## Holzqualität

- Festigkeitsklasse III / C20 gemäss Norm SIA
- Holzfeuchtigkeit max. 20 Masseprozent [Feuchteklasse 2]

## Plattenbefestigung

Die Dachplatten werden mit zwei Schrauben befestigt.

## Randplatten

Die Mindestplattenbreite beträgt drei Wellen.

## Windbelastung

Für Befestigungen und Abstände der Unterkonstruktion ist die Windbelastung gemäss Norm SIA zu berücksichtigen.

## Verschmutzung

Vermeiden von Verschmutzungen:

- Durch konstruktive Massnahmen
- Höherliegende Dachflächen separat entwässern.

Verschmutzungen durch Heizungsabgase sind besonders bei hellen Dachfarben störend. Ihre Intensität hängt von Abgastemperatur, Abgasgeschwindigkeit und Höhe des Gasaustritts über Dach ab. Der Heizungsfachmann kann wesentlich zur Verminderung dieses Effekts beitragen.

## Anreissen mit Spickschnur

Beim Anreissen auf Wellplatten mit der Spickschnur weisses Schnurpulver verwenden.

## Rinnenheizungen

Rinnenheizungen nicht auf die Wellplatten verlegen.

**Richtwerte für maximale Einsatzhöhen von Ondapress-57-Wellplatten**

Plattenhöhe [mm]			2500	2000	1500	1250	1000									
max. Stützabstand [mm]			2×1125	2×875	2×625	1000	750									
Bezugshöhe $h_b$ [m]	Kennwert der Schneelast $s$ [kN/m <sup>2</sup> ]	Richtschneehöhe $h_s$ [m] bei einer Raumlast von 3 kN/m <sup>3</sup>	Mindestdachneigung ( $\beta$ ) in Relation zur Bezugshöhe $h_b$ [m]													
			$\geq 8,5^\circ$	$\geq 8,5^\circ$	$\geq 30^\circ$	$\geq 8,5^\circ$	$\geq 30^\circ$	$\geq 8,5^\circ$	$\geq 15^\circ$	$\geq 30^\circ$	$\geq 8,5^\circ$	$\geq 15^\circ$	$\geq 30^\circ$			
1800	1110	3.70														
1700	9.90	3.30														
1600	8.70	2.90														
1500	7.65	2.55														
1400	6.75	2.25														
1300	5.85	1.95														
1200	5.10	1.70														
1100	4.35	1.45														
1000	3.60	1.20														
900	3.00	1.00														
800	2.55	0.85														
700	1.95	0.65														
600	1.50	0.50														
500	1.20	0.40														
400	0.90	0.30														

Für Sheds, Dachüberstände, Sonderdachformen und Schneeverfrachtungen gelten besondere Regeln. In Zweifelsfällen ist der Technische Service der Swisspearl Schweiz AG zu konsultieren.

**Bezugshöhe**

Je nach Region und Meereshöhe ist mit unterschiedlichen Schneelasten zu rechnen. Dies wird in der Karte SIA «Bezugshöhe für Schneelasten» berücksichtigt. Dabei wird zur Meereshöhe, auf welcher sich das Objekt befindet, der Korrekturwert gemäss der Karte SIA addiert oder subtrahiert.

Beispiel:

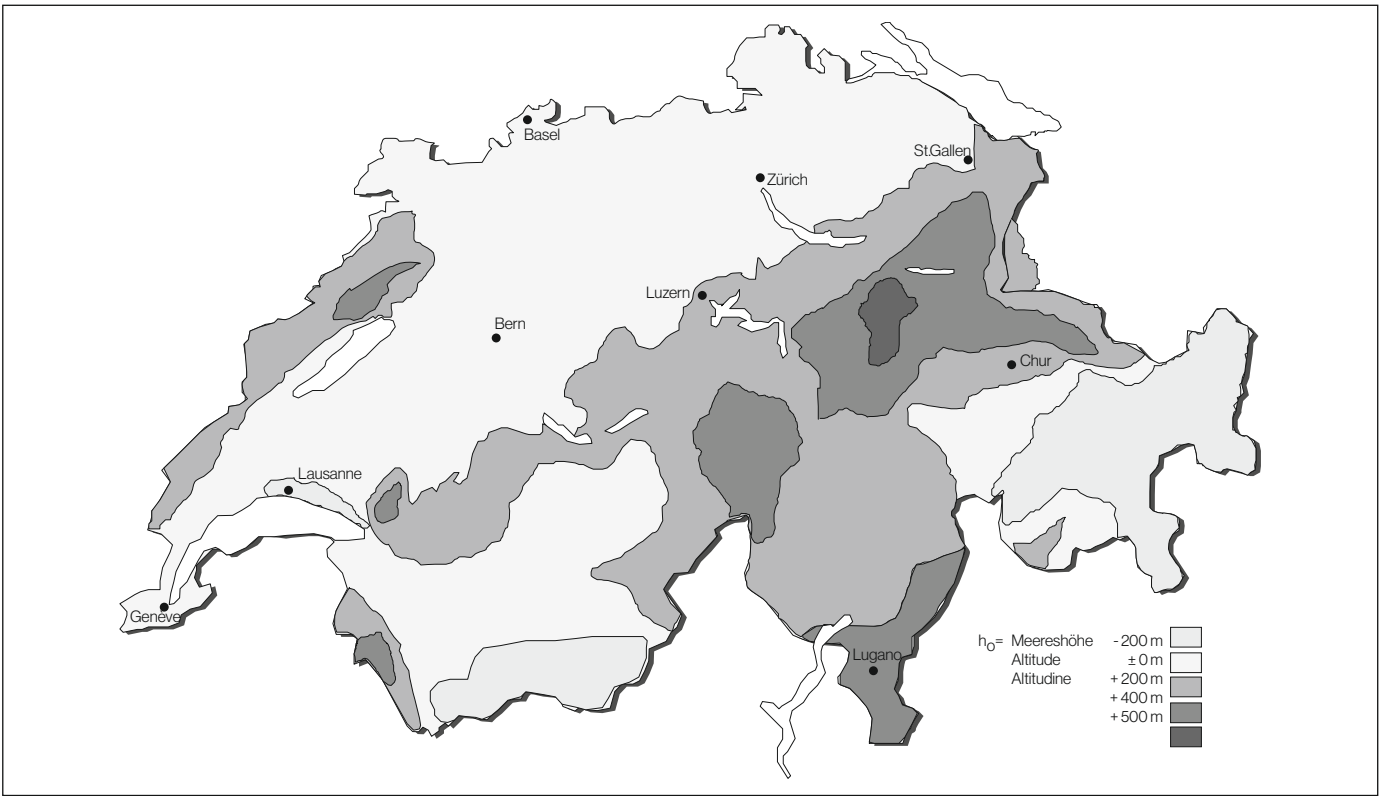
Das Objekt befindet sich in Glarus auf 550 m Meereshöhe. Gemäss der Karte SIA «Bezugshöhe für Schneelasten» gilt für Glarus ein Korrekturwert von + 500 m.

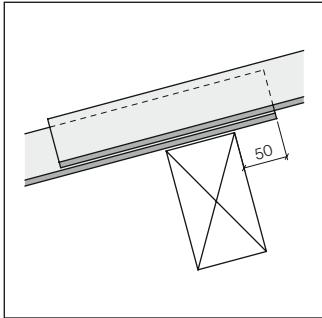
Das ergibt eine Bezugshöhe  $h_b$  von: Meereshöhe 550 m + Korrekturwert 500 m = 1050 m Bezugshöhe.

**Ermittlungshilfe**

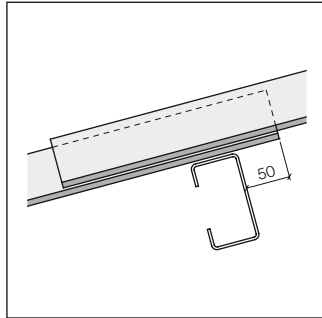
Auf unserer Homepage [swisspearl.com](http://swisspearl.com) unter dem Menü «Service & Kontakt/Tools/Bezugshöhe» kann mit der Eingabe der Postleitzahl vom Objektstandort der Korrekturwert ermittelt werden.

**Bezugshöhe für Schneelasten (Ermittlungshilfe unter [swisspearl.com](http://swisspearl.com))**

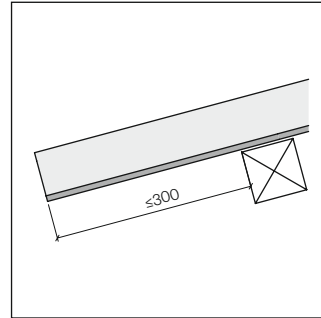
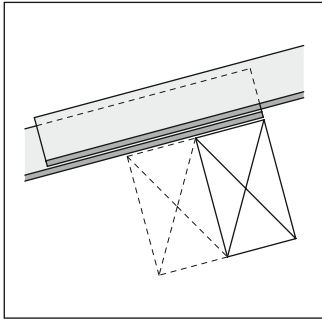
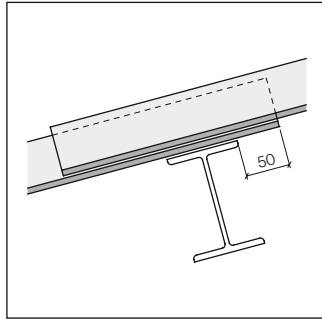


**Plattenüberstände**

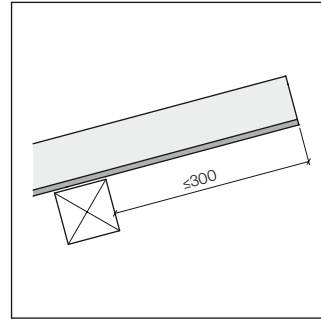
Pfetten oder Latten



Stahlunterkonstruktion: C-Profil

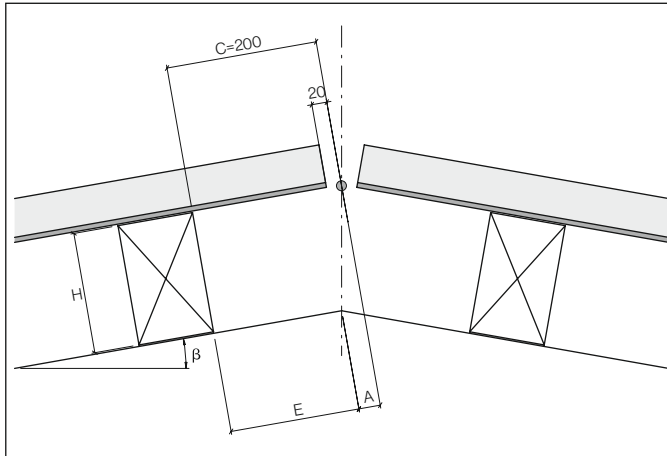
Maximaler Überstand an der Traufe  
bei einer Bezugshöhe bis 1000 mKoppelpfetten  
(bündig anschliessen)

Stahlunterkonstruktion: T-Träger

Maximaler Überstand am First  
bei einer Bezugshöhe bis 1000 m



## Einteilung der obersten Pfette oder Latte (Mass E)



- A = Mindermass
- E = UK-Pfette bis Mitte First
- C = OK-Pfette bis Mitte First
- H = Pfettenhöhe
- $\beta$  = Dachneigung in [°]

## Tabelle zur Ermittlung des Mindermasses A

Pfettenhöhe	Dachneigung $\beta$							
	$\leq 10^\circ$	$\leq 15^\circ$	$\leq 20^\circ$	$\leq 25^\circ$	$\leq 30^\circ$	$\leq 35^\circ$	$\leq 40^\circ$	$\leq 45^\circ$
60	10	15	20	30	35	40	50	60
80	15	20	30	40	45	55	70	80
100	20	25	35	45	60	70	85	100
120	20	30	45	55	70	85	100	120
140	25	40	50	65	80	100	120	140
160	<b>30</b>	45	60	75	95	110	135	160
180	30	50	65	85	105	125	150	
200	35	55	75	95	115	140	170	
220	40	60	80	105	125	155		
240	45	65	90	110	140	170		

Beispiel:

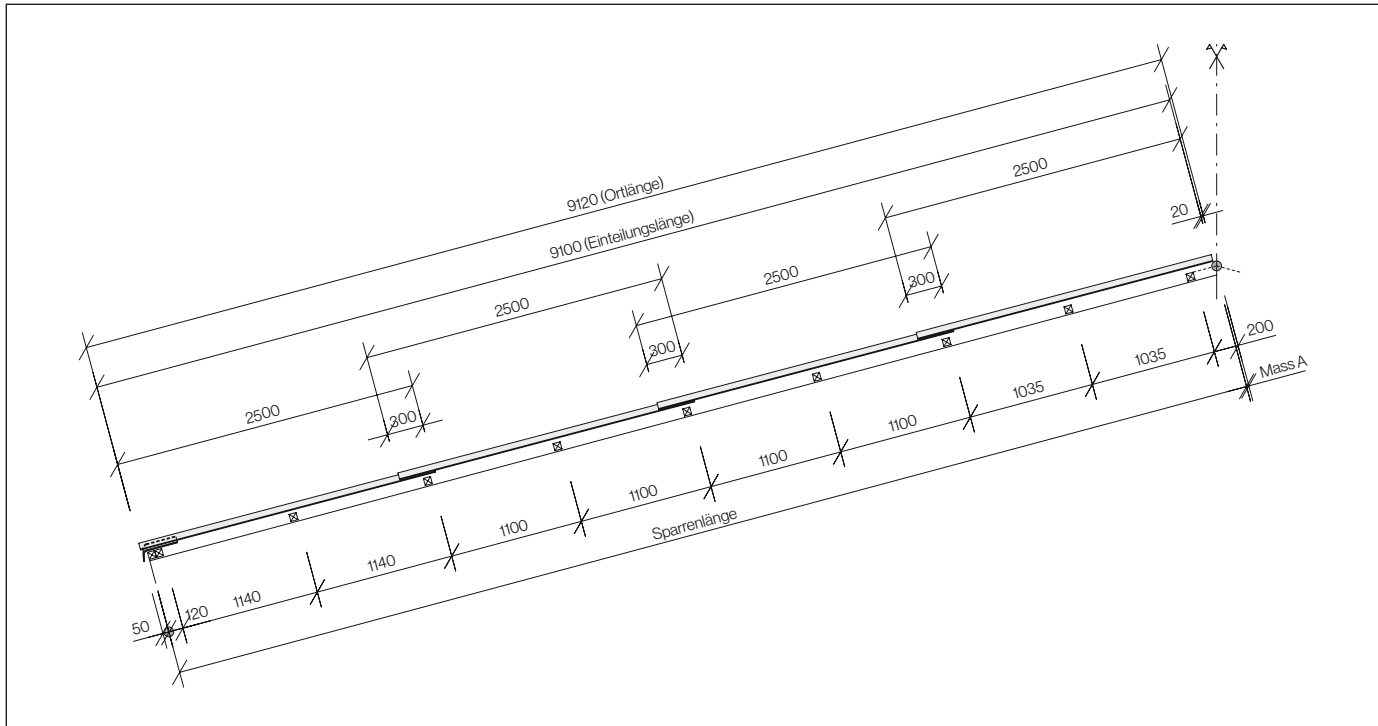
- Dachneigung  $\beta$  10°
- Pfettenhöhe H 160 mm
- OK-Pfette bis Mitte First C 200 mm

Ermittlung des Mindermasses A:

- Aus der Dachneigung  $\beta$  und der Pfettenhöhe H erfolgt der Tabellenwert A  
 $[\beta = 10^\circ] \rightarrow [H = 160 \text{ mm}] = [A = 30 \text{ mm}]$

Ermittlung Mass E:

- $[ \text{Mass C} = 200 \text{ mm} ] - [ \text{Mass A} = 30 \text{ mm} ] = [ \text{Mass E} = 170 \text{ mm} ]$

**Höheneinteilung für Plattenhöhe 2500-1000 mm, für Bezugshöhe  $\leq 1000$  m**

Beispiel: Latteneinteilung mit Einteilungslänge 9,10 m. Wegen den vorgestanzten Plattenecken ist die Überdeckung auf 250-300 mm limitiert. Die Plattenhöhen und die entsprechenden Überdeckungen sind in den folgenden Tabellen enthalten.

**Höheneinteilung für Plattenhöhe 2500-1000 mm, 5.00-10.95 m**

Einteilungs- länge [m]	Anzahl Platten Plattenhöhe [mm]				Über- deckung [mm]	Überdeckung oberste Reihe [mm]	Einteilungs- länge [m]	Anzahl Platten Plattenhöhe [mm]				Über- deckung [mm]	Überdeckung oberste Reihe [mm]	Einteilungs- länge [m]	Anzahl Platten Plattenhöhe [mm]				Über- deckung [mm]	Überdeckung oberste Reihe [mm]
	2500	2000	1250	1000				2500	2000	1250	1000				2500	2000	1250	1000		
5.00	1	1		1	250		7.00	3				250		9.00	3		2		250	
.05	1	1	1		300	400	.05	2	1		1	300	350	.05	2	2	1		300	
.10	1	1	1		300	350	.10	2	1		1	300		.10	4			1	300	
.15	1	1	1		300		.15	2	1		1	283		.15	4				283	
.20	1	1	1		275		.20	2	1		1	266		.20	4				266	
.25	1	1	1		250		.25	2	1		1	250		.25	4				250	
.30	2			1	300	400	.30	2	1	1		300	350	.30	3	1		1	300	
.35	2			1	300	350	.35	2	1	1		300		.35	3	1		1	287	
.40	2			1	300		.40	2	1	1		283		.40	3	1		1	275	
.45	2			1	275		.45	2	1	1		266		.45	3	1		1	262	
5.50	2			1	250		7.50	2	1	1		250		9.50	3	1		1	250	
.55	2		1		300	400	.55	3			1	300	350	.55	3	1	1		300	
.60	2		1		300	350	.60	3			1	300		.60	3	1	1		287	
.65	2		1		300		.65	3			1	283		.65	3	1	1		275	
.70	2		1		275		.70	3			1	266		.70	3	1	1		262	
.75	2		1		250		.75	3			1	250		.75	3	1	1		250	
.80	1	2			300	400	.80	3		1		300	350	.80	4			1	300	
.85	1	2			300	350	.85	3		1		300		.85	4			1	287	
.90	1	2			300		.90	3		1		283		.90	4			1	275	
.95	1	2			275		.95	3		1		266		.95	4			1	262	
6.00	1	2			250		8.00	3		1		250		10.00	4			1	250	
.05		3		1	300	350	.05	2	2			300	350	.05	4		1		300	
.10		3		1	300		.10	2	2			300		.10	4		1		287	
.15		3		1	283		.15	2	2			283		.15	4		1		275	
.20		3		1	266		.20	2	2			266		.20	4		1		260	
.25		3		1	250		.25	2	2			250		.25	4		1		250	
.30	2	1			300	400	.30	1	3		1	300		.30	3	2			300	
.35	2	1			300	350	.35	1	3		1	287		.35	3	2			287	
.40	2	1			300		.40	1	3		1	275		.40	3	2			275	
.45	2	1			275		.45	1	3		1	262		.45	3	2			262	
6.50	2	1			250		8.50	1	3		1	250		10.50	3	2			250	
.55	2		2		300	350	.55	1	3	1		300		.55	2	3		1	290	
.60	2		2		300		.60	3	1			300		.60	2	3		1	280	
.65	2		2		283		.65	3	1			283		.65	2	3		1	270	
.70	2		2		266		.70	3	1			266		.70	2	3		1	260	
.75	2		2		250		.75	3	1			250		.75	2	3		1	250	
.80	3				300	400	.80	3		2		300		.80	4	1			300	
.85	3				300	350	.85	3		2		287		.85	4	1			287	
.90	3				300		.90	3		2		275		.90	4	1			275	
.95	3				275		.95	3		2		262		.95	4	1			262	

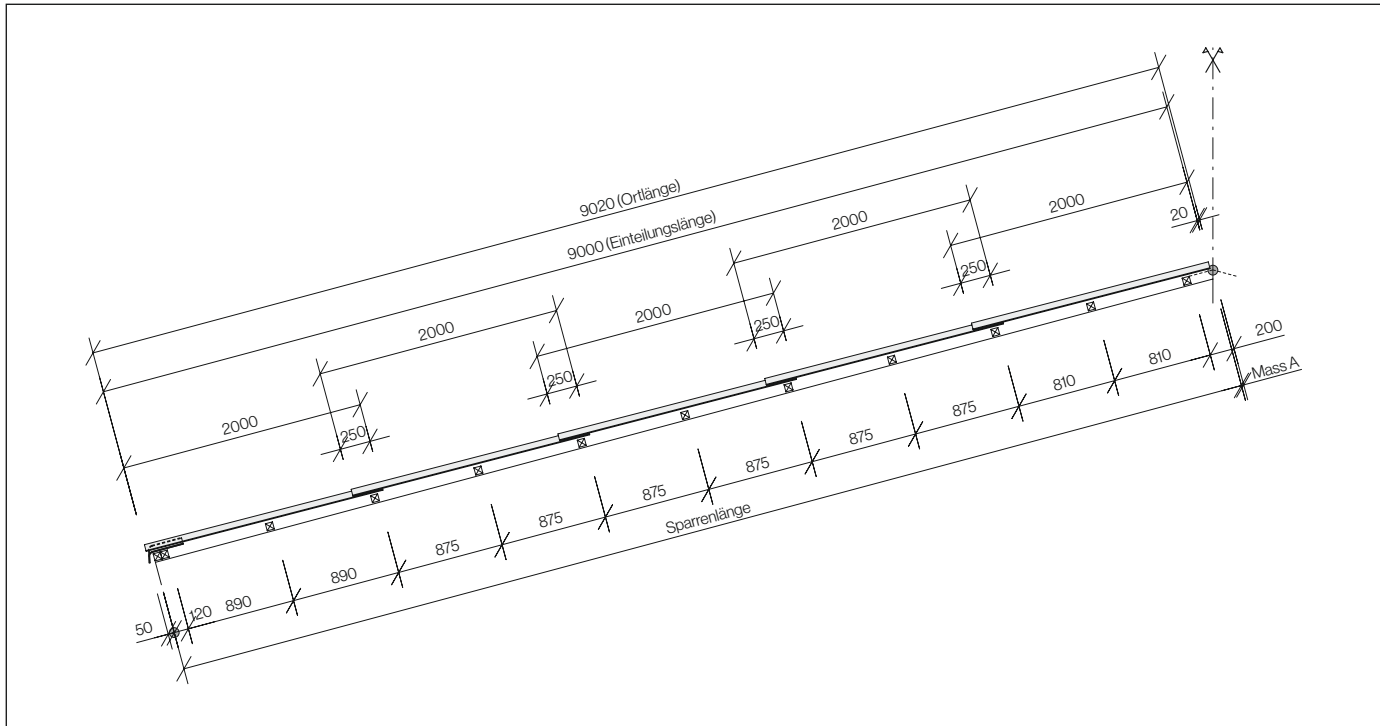
## Höheneinteilung für Plattenhöhe 2500-1000 mm, 11.00-16.95 m

Einteilungs- länge [m]	Anzahl Platten Plattenhöhe [mm]				Über- deckung [mm]	Überdeckung oberste Reihe [mm]	Einteilungs- länge [m]	Anzahl Platten Plattenhöhe [mm]				Über- deckung [mm]	Überdeckung oberste Reihe [mm]	Einteilungs- länge [m]	Anzahl Platten Plattenhöhe [mm]				Über- deckung [mm]	Überdeckung oberste Reihe [mm]
	2500	2000	1250	1000				2500	2000	1250	1000				2500	2000	1250	1000		
11.00	4	1			250		13.00	5	1			300		15.00	5	2			250	
.05	4		2		290		.05	5	1			290		.05	5	1	2		278	
.10	4		2		280		.10	5	1			280		.10	5	1	2		271	
.15	4		2		270		.15	5	1			270		.15	5	1	2		264	
.20	4		2		260		.20	5	1			260		.20	6	1			300	
.25	4		2		250		.25	5	1			250		.25	6	1			291	
.30	5				300		.30	4	2		1	283		.30	6	1			283	
.35	5				287		.35	4	2		1	275		.35	6	1			275	
.40	5				275		.40	4	2		1	266		.40	6	1			266	
.45	5				262		.45	4	2		1	258		.45	6	1			258	
11.50	5				250		13.50	6				300		15.50	6	1			250	
.55	4	1		1	290		.55	6				290		.55	6		2		278	
.60	4	1		1	280		.60	6				280		.60	6		2		271	
.65	4	1		1	270		.65	6				270		.65	6		2		264	
.70	4	1		1	260		.70	6				260		.70	7				300	
.75	4	1		1	250		.75	6				250		.75	7				291	
.80	4	1	1		290		.80	5	1		1	283		.80	7				283	
.85	4	1	1		280		.85	5	1		1	275		.85	7				275	
.90	4	1	1		270		.90	5	1		1	266		.90	7				266	
.95	4	1	1		260		.95	5	1		1	258		.95	7				258	
12.00	4	1	1		250		14.00	5	1		1	250		16.00	7				250	
.05	5			1	290		.05	5	1	1		283		.05	6	1		1	278	
.10	5			1	280		.10	5	1	1		275		.10	6	1		1	271	
.15	5			1	270		.15	5	1	1		266		.15	6	1		1	264	
.20	5			1	260		.20	5	1	1		258		.20	6	1		1	257	
.25	5			1	250		.25	5	1	1		250		.25	6	1		1	250	
.30	5		1		290		.30	6			1	283		.30	6	1	1		278	
.35	5		1		280		.35	6			1	275		.35	6	1	1		271	
.40	5		1		270		.40	6			1	266		.40	6	1	1		264	
.45	5		1		260		.45	6			1	258		.45	6	1	1		257	
12.50	5		1		250		14.50	6			1	250		16.50	6	1	1		250	
.55	4	2			290		.55	6		1		283		.55	7			1	278	
.60	4	2			280		.60	6		1		275		.60	7			1	271	
.65	4	2			270		.65	6		1		266		.65	7			1	264	
.70	4	2			260		.70	6		1		258		.70	7			1	257	
.75	4	2			250		.75	6			1	250		.75	7			1	250	
.80	4	1	2		283		.80	5	2			283		.80	7		1		278	
.85	4	1	2		275		.85	5	2			275		.85	7		1		271	
.90	4	1	2		266		.90	5	2			266		.90	7		1		264	
.95	4	1	2		258		.95	5	2			258		.95	7		1		257	

## Höheneinteilung für Plattenhöhe 2500-1000 mm, 17.00-20.95 m

Einteilungs- länge [m]	Anzahl Platten Plattenhöhe [mm]				Überdek- kung [mm]	Überdeckung oberste Reihe [mm]	Einteilungs- länge [m]	Anzahl Platten Plattenhöhe [mm]				Überdek- kung [mm]	Überdeckung oberste Reihe [mm]
	2500	2000	1250	1000				2500	2000	1250	1000		
17.00	7		1		250		19.00	8			1	250	
.05	6	2			278		.05	8		1		275	
.10	6	2			271		.10	8		1		268	
.15	6	2			264		.15	8		1		262	
.20	6	2			257		.20	8		1		256	
.25	6	2			250		.25	8		1		250	
.30	6	1	2		275		.30	7	2			275	
.35	6	1	2		268		.35	7	2			268	
.40	7	1			300		.40	7	2			262	
.45	7	1			292		.45	7	2			256	
17.50	7	1			285		19.50	7	2			250	
.55	7	1			278		.55	7	1	2		272	
.60	7	1			271		.60	8	1			300	
.65	7	1			264		.65	8	1			293	
.70	7	1			257		.70	8	1			287	
.75	7	1			250		.75	8	1			281	
.80	7		2		275		.80	8	1			275	
.85	7		2		268		.85	8	1			268	
.90	8				300		.90	8	1			262	
.95	8				292		.95	8	1			256	
18.00	8				285		20.00	8	1			250	
.05	8				278		.05	8		2		272	
.10	8				271		.10	9				300	
.15	8				264		.15	9				294	
.20	8				257		.20	9				288	
.25	8				250		.25	9				281	
.30	7	1		1	275		.30	9				275	
.35	7	1		1	268		.35	9				268	
.40	7	1		1	262		.40	9				262	
.45	7	1		1	256		.45	9				256	
18.50	7	1		1	250		20.50	9				250	
.55	7	1	1		275		.55	8	1	1		300	
.60	7	1	1		268		.60	8	1	1		294	
.65	7	1	1		262		.65	8	1	1		289	
.70	7	1	1		256		.70	8	1	1		284	
.75	7	1	1		250		.75	8	1	1		278	
.80	8			1	275		.80	9			1	300	
.85	8			1	268		.85	9			1	294	
.90	8			1	262		.90	9			1	289	
.95	8			1	256		.95	9			1	283	

**Höheneinteilung für Plattenhöhe 2000-1000 mm, für Bezugshöhe  $\leq 1200$  m, je nach Dachneigung**



Beispiel: Latteneinteilung mit Einteilungslänge 9,00 m. Wegen den vorgestanzten Plattenecken ist die Überdeckung auf 250-300 mm limitiert. Die Plattenhöhen und die entsprechenden Überdeckungen sind in den folgenden Tabellen enthalten.

## Höheneinteilung für Plattenhöhe 2000-1000 mm, 5.00-10.95 m

Einteilungs- länge [m]	Anzahl Platten Plattenhöhe [mm]			Überdeckung [mm]	Überdeckung oberste Reihe [mm]
	2000	1250	1000		
5.00	1	3		250	
.05	2		2	300	350
.10	2		2	300	
.15	2		2	283	
.20	2		2	266	
.25	2		2	250	
.30	2	1	1	300	350
.35	2	1	1	300	
.40	2	1	1	283	
.45	2	1	1	266	
5.50	2	1	1	250	
.55	2	2		300	350
.60	2	2		300	
.65	2	2		283	
.70	2	2		275	
.75	2	2		250	
.80	2		3	300	
.85	2		3	287	
.90	2		3	283	
.95	2		3	266	
6.00	2		3	250	
.05	2	1	2	300	
.10	2	1	2	287	
.15	2	1	2	275	
.20	2	1	2	262	
.25	2	1	2	250	
.30	2	2	1	300	
.35	2	2	1	287	
.40	2	2	1	275	
.45	2	2	1	262	
6.50	2	2	1	250	
.55	2	3		300	
.60	2	3		287	
.65	2	3		275	
.70	2	3		262	
.75	2	3		250	
.80	3		2	300	
.85	3		2	287	
.90	3		2	275	
.95	3		2	262	

Einteilungs- länge [m]	Anzahl Platten Plattenhöhe [mm]			Überdeckung [mm]	Überdeckung oberste Reihe [mm]
	2000	1250	1000		
7.00	3		2	250	
.05	3	1	1	300	
.10	3	1	1	287	
.15	3	1	1	275	
.20	3	1	1	262	
.25	3	1	1	250	
.30	3	2		300	
.35	3	2		287	
.40	3	2		275	
.45	3	2		262	
7.50	3	2		250	
.55	3		3	290	
.60	3		3	280	
.65	3		3	270	
.70	3		3	260	
.75	3		3	250	
.80	3	1	2	290	
.85	3	1	2	280	
.90	3	1	2	270	
.95	3	1	2	260	
8.00	3	1	2	250	
.05	4	1		300	
.10	4	1		287	
.15	4	1		275	
.20	4	1		262	
.25	4	1		250	
.30	3	3		290	
.35	3	3		280	
.40	3	3		270	
.45	3	3		260	
8.50	3	3		250	
.55	4		2	290	
.60	4		2	280	
.65	4		2	270	
.70	4		2	260	
.75	4		2	250	
.80	5			300	
.85	5			287	
.90	5			275	
.95	5			262	

Einteilungs- länge [m]	Anzahl Platten Plattenhöhe [mm]			Überdeckung [mm]	Überdeckung oberste Reihe [mm]
	2000	1250	1000		
9.00	5			250	
.05	4	2		290	
.10	4	2		280	
.15	4	2		270	
.20	4	2		260	
.25	4	2		250	
.30	4		3	283	
.35	4		3	275	
.40	4		3	266	
.45	4		3	258	
9.50	4		3	250	
.55	5		1	290	
.60	5		1	280	
.65	5		1	270	
.70	5		1	260	
.75	5		1	250	
.80	5	1		290	
.85	5	1		280	
.90	5	1		270	
.95	5	1		260	
10.00	5	1		250	
.05	4	3		283	
.10	4	3		275	
.15	4	3		266	
.20	4	3		258	
.25	4	3		250	
.30	5		2	283	
.35	5		2	275	
.40	5		2	266	
.45	5		2	258	
10.50	5		2	250	
.55	6			290	
.60	6			280	
.65	6			270	
.70	6			260	
.75	6			250	
.80	5	2		283	
.85	5	2		275	
.90	5	2		266	
.95	5	2		258	

## Höheneinteilung für Plattenhöhe 2000-1000 mm, 11.00-16.95 m

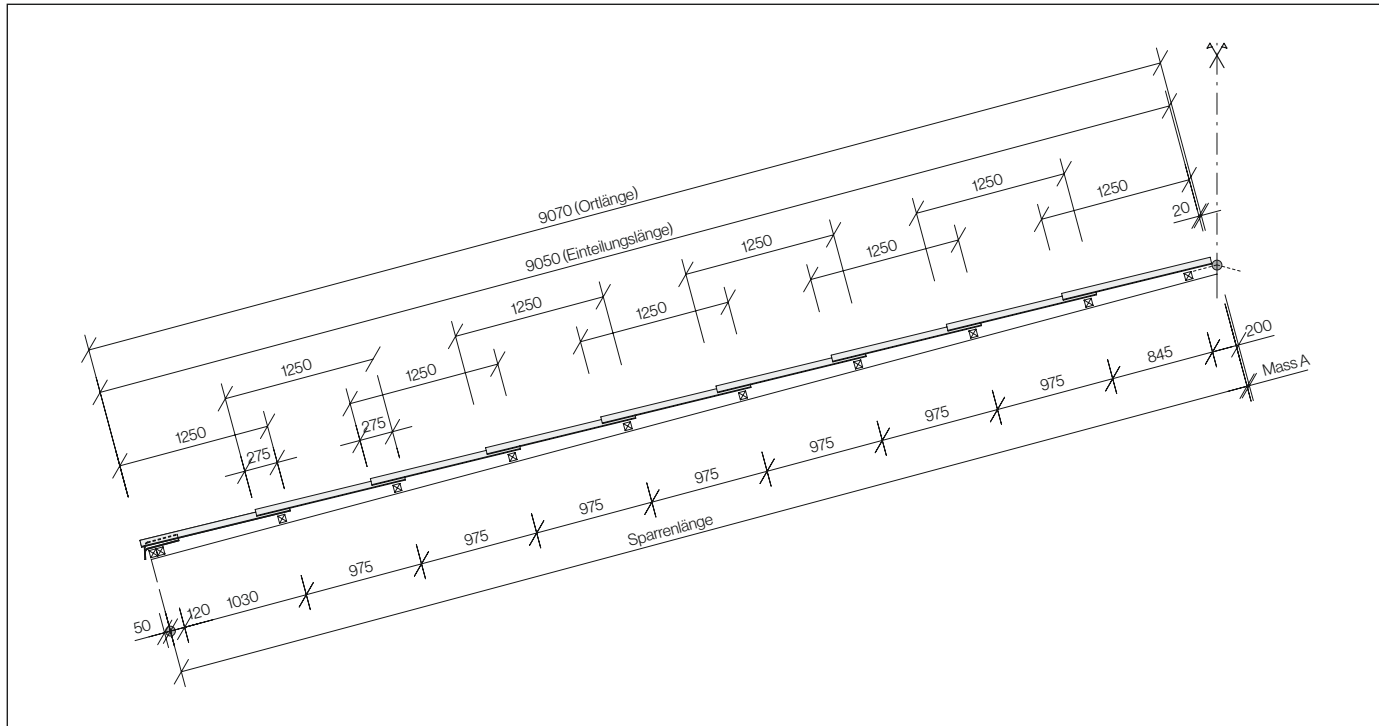
Einteilungs- länge [m]	Anzahl Platten Plattenhöhe [mm]			Überdeckung [mm]	Überdeckung oberste Reihe [mm]	Einteilungs- länge [m]	Anzahl Platten Plattenhöhe [mm]			Überdeckung [mm]	Überdeckung oberste Reihe [mm]	Einteilungs- länge [m]	Anzahl Platten Plattenhöhe [mm]			Überdeckung [mm]	Überdeckung oberste Reihe [mm]
	2000	1250	1000				2000	1250	1000				2000	1250	1000		
11.00	5	2		250		13.00	6	1	2	281		15.00	8		1	250	
.05	5		3	278		.05	7		1	278		.05	8	1		275	
.10	5		3	271		.10	7		1	271		.10	8	1		269	
.15	5		3	264		.15	7		1	264		.15	8	1		262	
.20	5		3	257		.20	7		1	257		.20	8	1		256	
.25	5		3	250		.25	7		1	250		.25	8	1		250	
.30	6	1		283		.30	7	1		278		.30	8		2	300	
.35	6		1	275		.35	7	1		271		.35	8		2	294	
.40	6		1	266		.40	7	1		264		.40	8		2	289	
.45	6		1	258		.45	7	1		257		.45	8		2	283	
11.50	6		1	250		13.50	7	1	2	250		15.50	8		2	278	
.55	6	1		283		.55	6	3		275		.55	8	1	1	300	
.60	6	1		275		.60	6	3		268		.60	8	1	1	294	
.65	6	1		266		.65	6	3		262		.65	8	1	1	289	
.70	6	1		258		.70	6	3		256		.70	8	1	1	283	
.75	6	1		250		.75	6	3		250		.75	8	1	1	279	
.80	5	3		278		.80	7		2	275		.80	8	1	1	272	
.85	5	3		271		.85	7		2	269		.85	8	1	1	266	
.90	5	3		264		.90	7		2	262		.90	8	1	1	261	
.95	5	3		257		.95	7		2	256		.95	8	1	1	255	
12.00	5	3		250		14.00	7		2	250		16.00	8	1	1	250	
.05	6		2	278		.05	8			278		.05	8	2		272	
.10	6		2	271		.10	8			271		.10	8	2		266	
.15	6		2	264		.15	8			264		.15	8	2		261	
.20	6		2	257		.20	8			257		.20	8	2		255	
.25	6		2	250		.25	8			250		.25	8	2		250	
.30	7			283		.30	7	2		275		.30	9		1	300	
.35	7			275		.35	7	2		269		.35	9		1	294	
.40	7			266		.40	7	2		262		.40	9		1	289	
.45	7			258		.45	7	2		256		.45	9		1	283	
12.50	7			250		14.50	7	2	2	250		16.50	9		1	279	
.55	6	2		278		.55	7	1	2	300		.55	9		1	272	
.60	6	2		271		.60	8		1	300		.60	9		1	266	
.65	6	2		264		.65	8		1	294		.65	9		1	261	
.70	6	2		257		.70	8		1	287		.70	9		1	255	
.75	6	2		250		.75	8		1	281		.75	9		1	250	
.80	6		3	275		.80	8		1	275		.80	9	1		272	
.85	6	1	2	300		.85	8		1	269		.85	9	1		266	
.90	6	1	2	293		.90	8		1	262		.90	9	1		261	
.95	6	1	2	287		.95	8		1	256		.95	9	1		255	



## Höheneinteilung für Plattenhöhe 2000-1000 mm, 17.00-20.95 m

Einteilungs- länge [m]	Anzahl Platten Plattenhöhe [mm]			Überdeckung [mm]	Überdeckung oberste Reihe [mm]	Einteilungs- länge [m]	Anzahl Platten Plattenhöhe [mm]			Überdeckung [mm]	Überdeckung oberste Reihe [mm]
	2000	1250	1000				2000	1250	1000		
17.00	9	1		250		19.00	10		2	273	
.05	9		2	295		.05	11			295	
.10	9		2	290		.10	11			290	
.15	9		2	285		.15	11			285	
.20	9		2	280		.20	11			280	
.25	9		2	275		.25	11			275	
.30	9		2	270		.30	11			270	
.35	9		2	265		.35	11			265	
.40	9		2	260		.40	11			260	
.45	9		2	255		.45	11			255	
17.50	9		2	250		19.50	11			250	
.55	10			272		.55	10	2		268	
.60	10			266		.60	10	2		264	
.65	10			261		.65	10	2		259	
.70	10			255		.70	10	2		254	
.75	10			250		.75	10	2		250	
.80	9	2		270		.80	10	1	2	287	
.85	9	2		265		.85	10	1	2	283	
.90	9	2		260		.90	10	1	2	279	
.95	9	2		255		.95	10	1	2	275	
18.00	9	2		250		20.00	10	1	2	271	
.05	10		1	295		.05	10	1	2	266	
.10	10		1	290		.10	10	1	2	262	
.15	10		1	285		.15	10	1	2	258	
.20	10		1	280		.20	10	1	2	254	
.25	10		1	275		.25	10	1	2	250	
.30	10	1		295		.30	10	2	1	266	
.35	10	1		290		.35	10	2	1	263	
.40	10	1		285		.40	11		2	300	
.45	10	1		280		.45	11		2	296	
18.50	10	1		275		20.50	11		2	292	
.55	10	1		270		.55	11		2	288	
.60	10	1		265		.60	11		2	285	
.65	10	1		260		.65	11		2	281	
.70	10	1		255		.70	12			300	
.75	10	1		250		.75	12			295	
.80	10		2	291		.80	12			291	
.85	10		2	286		.85	12			286	
.90	10		2	282		.90	12			282	
.95	10		2	277		.95	12			277	

### Höheneinteilung für Plattenhöhe 1250-1000 mm, für Bezugshöhe $\leq 1400$ m, je nach Dachneigung



Beispiel: Latteneinteilung mit Einteilungslänge 9,05 m. Wegen den vorgestanzten Plattenecken ist die Überdeckung auf 250-300 mm limitiert. Die Plattenhöhen und die entsprechenden Überdeckungen sind in den folgenden Tabellen enthalten.

## Höheneinteilung für Plattenhöhe 1250-1000 mm, 5.00-10.95 m

Einteilungslänge [m]	Anzahl Platten Plattenhöhe [mm]		Überdeckung [mm]	Überdeckung oberste Reihe [mm]	Einteilungslänge [m]	Anzahl Platten Plattenhöhe [mm]		Überdeckung [mm]	Überdeckung oberste Reihe [mm]	Einteilungslänge [m]	Anzahl Platten Plattenhöhe [mm]		Überdeckung [mm]	Überdeckung oberste Reihe [mm]
	1250	1000				1250	1000				1250	1000		
5.00	2	4	300		7.00	7		291		9.00	9		281	
.05	5		300		.05	7		283		.05	9		275	
.10	5		287		.10	7		275		.10	9		268	
.15	5		275		.15	7		266		.15	9		262	
.20	5		262		.20	7		258		.20	9		256	
.25	5		250		.25	7		250		.25	9		250	
.30	3	3	290		.30	5	3	278		.30	8	2	300	
.35	3	3	280		.35	5	3	271		.35	8	2	294	
.40	3	3	270		.40	6	2	300		.40	8	2	288	
.45	3	3	260		.45	6	2	292		.45	8	2	283	
5.50	3	3	250		7.50	6	2	285		9.50	8	2	277	
.55	1	6	282		.55	6	2	278		.55	9	1	300	
.60	1	6	275		.60	6	2	271		.60	9	1	294	
.65	1	6	266		.65	7	1	300		.65	9	1	288	
.70	1	6	258		.70	7	1	292		.70	9	1	283	
.75	5	1	300		.75	7	1	285		.75	9	1	277	
.80	5	1	290		.80	7	1	278		.80	10		300	
.85	5	1	280		.85	7	1	271		.85	10		294	
.90	5	1	270		.90	8		300		.90	10		288	
.95	5	1	260		.95	8		292		.95	10		283	
6.00	6		300		8.00	8		285		10.00	10		277	
.05	6		290		.05	8		278		.05	10		272	
.10	6		280		.10	8		271		.10	10		266	
.15	6		270		.15	8		264		.15	10		261	
.20	6		260		.20	8		257		.20	10		255	
.25	6		250		.25	8		250		.25	10		250	
.30	4	3	283		.30	6	3	275		.30	9	2	295	
.35	4	3	275		.35	7	2	300		.35	9	2	290	
.40	4	3	266		.40	7	2	293		.40	9	2	285	
.45	5	2	300		.45	7	2	287		.45	9	2	280	
6.50	5	2	291		8.50	7	2	281		10.50	10	1	300	
.55	5	2	283		.55	7	2	275		.55	10	1	295	
.60	5	2	275		.60	8	1	300		.60	10	1	290	
.65	5	2	266		.65	8	1	293		.65	10	1	285	
.70	6	1	300		.70	8	1	287		.70	10	1	280	
.75	6	1	291		.75	8	1	281		.75	11		300	
.80	6	1	283		.80	8	1	275		.80	11		295	
.85	6	1	275		.85	9		300		.85	11		290	
.90	6	1	266		.90	9		293		.90	11		285	
.95	7		300		.95	9		287		.95	11		280	

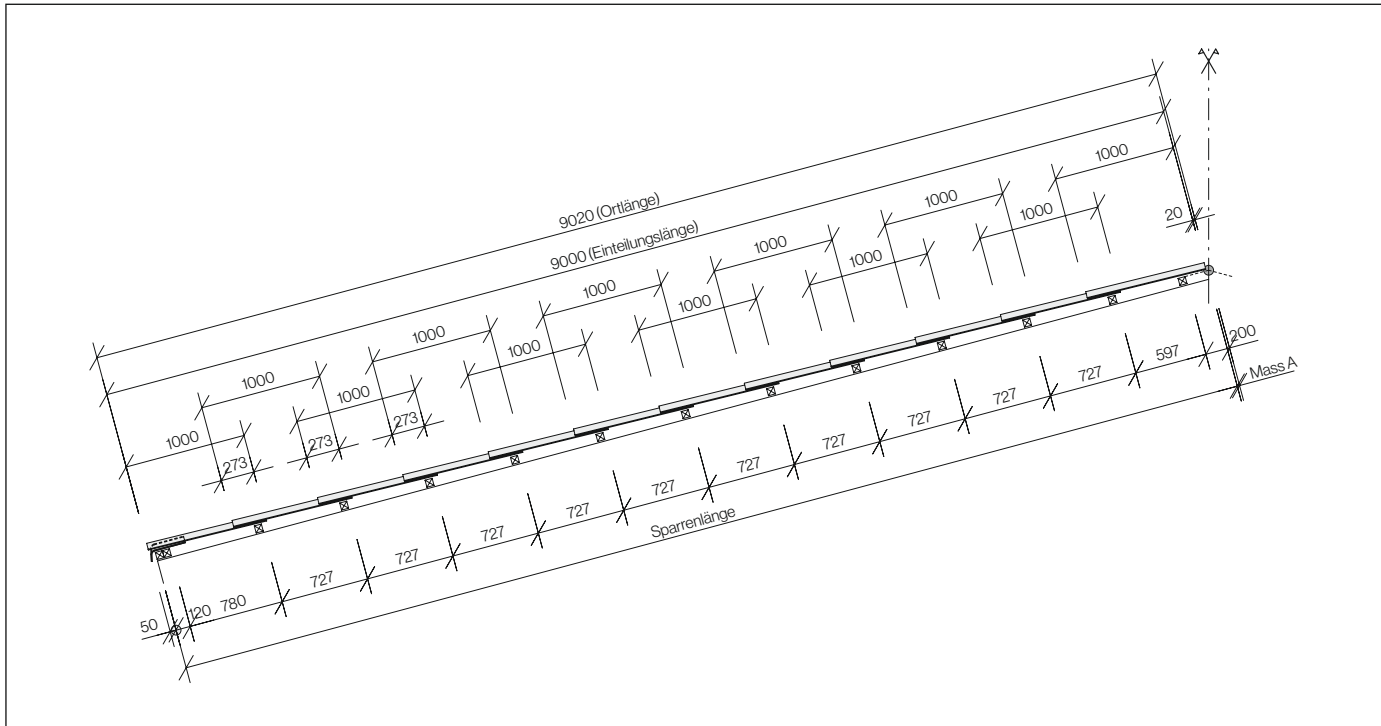
## Höheneinteilung für Plattenhöhe 1250-1000 mm, 11.00-16.95 m

Einteilungs- länge [m]	Anzahl Platten Plattenhöhe [mm]		Überdeckung [mm]	Überdeckung oberste Reihe [mm]	Einteilungs- länge [m]	Anzahl Platten Plattenhöhe [mm]		Überdeckung [mm]	Überdeckung oberste Reihe [mm]	Einteilungs- länge [m]	Anzahl Platten Plattenhöhe [mm]		Überdeckung [mm]	Überdeckung oberste Reihe [mm]
	1250	1000				1250	1000				1250	1000		
11.00	11		275		13.00	13		270		15.00	15		267	
.05	11		270		.05	13		266		.05	15		264	
.10	11		265		.10	13		262		.10	15		260	
.15	11		260		.15	13		258		.15	15		257	
.20	11		255		.20	13		254		.20	15		253	
.25	11		250		.25	13		250		.25	15		250	
.30	10	2	291		.30	12	2	284		.30	15	1	296	
.35	10	2	286		.35	13	1	300		.35	15	1	293	
.40	10	2	281		.40	13	1	296		.40	15	1	290	
.45	11	1	300		.45	13	1	292		.45	15	1	286	
11.50	11	1	295		13.50	13	1	288		15.50	16		300	
.55	11	1	291		.55	13	1	284		.55	16		296	
.60	11	1	286		.60	14		300		.60	16		293	
.65	11	1	281		.65	14		296		.65	16		290	
.70	12		300		.70	14		292		.70	16		286	
.75	12		295		.75	14		288		.75	16		283	
.80	12		290		.80	14		284		.80	16		280	
.85	12		286		.85	14		280		.85	16		276	
.90	12		281		.90	14		276		.90	16		273	
.95	12		277		.95	14		273		.95	16		270	
12.00	12		272		14.00	14		269		16.00	16		266	
.05	12		268		.05	14		265		.05	16		263	
.10	12		263		.10	14		261		.10	16		260	
.15	12		259		.15	14		257		.15	16		256	
.20	12		254		.20	14		253		.20	16		253	
.25	12		250		.25	14		250		.25	16		250	
.30	11	2	287		.30	14	1	300		.30	16	1	293	
.35	11	2	283		.35	14	1	296		.35	16	1	290	
.40	12	1	300		.40	14	1	292		.40	16	1	287	
.45	12	1	295		.45	14	1	289		.45	17		300	
12.50	12	1	291		14.50	14	1	285		16.50	17		296	
.55	12	1	287		.55	15		300		.55	17		293	
.60	12	1	283		.60	15		296		.60	17		290	
.65	13		300		.65	15		292		.65	17		287	
.70	13		295		.70	15		289		.70	17		284	
.75	13		291		.75	15		285		.75	17		281	
.80	13		287		.80	15		282		.80	17		278	
.85	13		283		.85	15		278		.85	17		275	
.90	13		279		.90	15		275		.90	17		271	
.95	13		275		.95	15		271		.95	17		268	

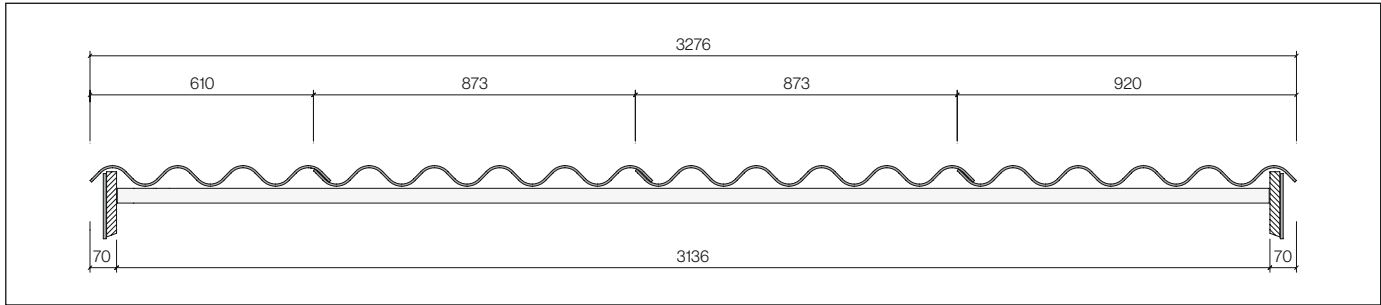
## Höheneinteilung für Plattenhöhe 1250-1000 mm, 17.00-20.95 m

Einteilungs- länge [m]	Anzahl Platten Plattenhöhe [mm]		Überdeckung [mm]	Überdeckung oberste Reihe [mm]	Einteilungs- länge [m]	Anzahl Platten Plattenhöhe [mm]		Überdeckung [mm]	Überdeckung oberste Reihe [mm]
	1250	1000				1250	1000		
17.00	17		265		19.00	19		263	
.05	17		262		.05	19		261	
.10	17		259		.10	19		258	
.15	17		256		.15	19		255	
.20	17		253		.20	19		252	
.25	17		250		.25	19		250	
.30	17	1	291		.30	20		300	
.35	17	1	288		.35	20		297	
.40	18		300		.40	20		294	
.45	18		297		.45	20		292	
17.50	18		294		19.50	20		289	
.55	18		291		.55	20		286	
.60	18		288		.60	20		284	
.65	18		285		.65	20		281	
.70	18		282		.70	20		278	
.75	18		279		.75	20		276	
.80	18		276		.80	20		273	
.85	18		273		.85	20		271	
.90	18		270		.90	20		268	
.95	18		267		.95	20		265	
18.00	18		264		20.00	20		263	
.05	18		261		.05	20		260	
.10	18		258		.10	20		257	
.15	18		255		.15	20		255	
.20	18		252		.20	20		252	
.25	18		250		.25	20		250	
.30	18	1	289		.30	21		298	
.35	19		300		.35	21		295	
.40	19		297		.40	21		293	
.45	19		294		.45	21		290	
18.50	19		291		20.50	21		288	
.55	19		288		.55	21		285	
.60	19		286		.60	21		282	
.65	19		283		.65	21		280	
.70	19		280		.70	21		278	
.75	19		277		.75	21		275	
.80	19		275		.80	21		272	
.85	19		272		.85	21		270	
.90	19		269		.90	21		268	
.95	19		266		.95	21		265	

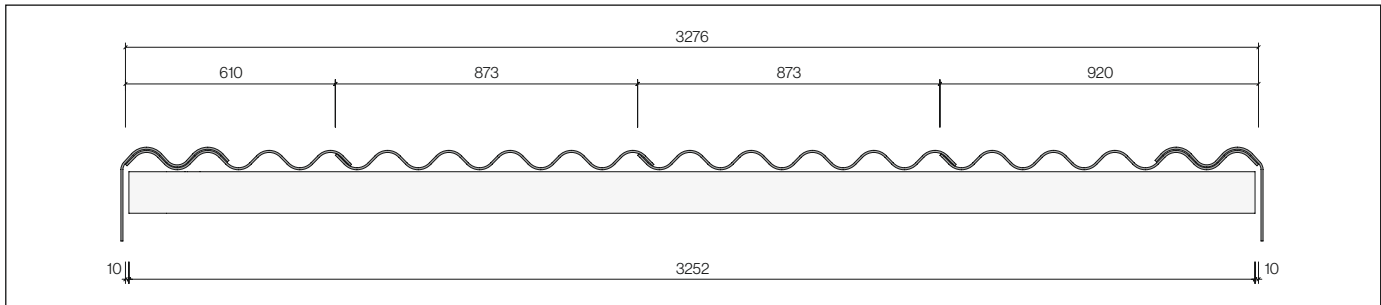
**Höheneinteilung für Plattenhöhe 1000 mm, für Bezugshöhe  $\leq 1800$  m, je nach Dachneigung**



Beispiel: Latteneinteilung mit Einteilungslänge 9,00 m. Wegen den vorgestanzten Plattenecken ist die Überdeckung auf 250-300 mm limitiert.

**Breiteneinteilung**

Breiteneinteilung mit Ortbrett ( Beispiel: Einteilungsbreite 3276 mm, siehe Tabelle Breitereinteilung)



Breiteneinteilung mit Ortsabschluss (Beispiel: Einteilungsbreite 3276 mm, siehe Tabelle Breitereinteilung)

Ondapress-57-Dachwellplatten werden in einheitlicher Deckrichtung von rechts nach links eingedeckt. Für die Breitereinteilung muss ein Riss im Winkel von 90° zur Traufe erstellt werden. Die Toleranz der Schnürungsdistanzen beträgt  $\pm 2$  mm [873  $\pm 2$  mm], die in der seitlichen Überdeckung von 47 mm aufgenommen wird. Dadurch ist bei der Breitereinteilung ziehen und stossen möglich.

**Breiteneinteilung, Plattenanzahl 1-30**

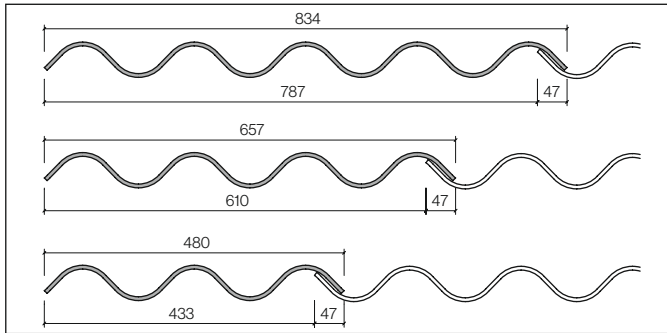
Anzahl Platten	0 Welle	+ 1 Welle	+ 2 Wellen	+ 3 Wellen	+ 4 Wellen
1	834	999	1176	1353	1530
2	1707	1872	2049	2226	2403
3	2580	2745	2922	3099	3276
4	3453	3618	3795	3972	4149
5	4326	4491	4668	4845	5022
6	5199	5364	5541	5718	5895
7	6072	6237	6414	6591	6768
8	6945	7110	7287	7464	7641
9	7818	7983	8160	8337	8514
10	8691	8856	9033	9210	9387
11	9564	9729	9906	10083	10260
12	10437	10602	10779	10956	11133
13	11310	11475	11652	11829	12006
14	12183	12348	12525	12702	12879
15	13056	13221	13398	13575	13752
16	13929	14094	14271	14448	14625
17	14802	14967	15144	15321	15498
18	15675	15840	16017	16194	16371
19	16548	16713	16890	17067	17244
20	17421	17586	17763	17940	18117
21	18294	18459	18636	18813	18990
22	19167	19332	19509	19686	19863
23	20040	20205	20382	20559	20736
24	20913	21078	21255	21432	21609
25	21786	21951	22128	22305	22482
26	22659	22824	23001	23178	23355
27	23532	23697	23874	24051	24228
28	24405	24570	24747	24924	25101
29	25278	25443	25620	25797	25974
30	26151	26316	26493	26670	26847

**Breiteneinteilung, Plattenanzahl 31-60**

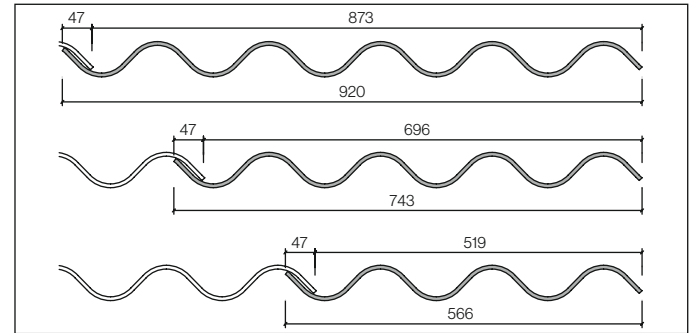
Anzahl Platten	0 Welle	+ 1 Welle	+ 2 Wellen	+ 3 Wellen	+ 4 Wellen
31	27024	27189	27366	27543	27720
32	27897	28062	28239	28416	28593
33	28770	28935	29112	29289	29466
34	29643	29808	29985	30162	30339
35	30516	30681	30858	31035	31212
36	31389	31554	31731	31908	32085
37	32262	32427	32604	32781	32958
38	33135	33300	33477	33654	33831
39	34008	34173	34350	34527	34704
40	34881	35046	35223	35400	35577
41	35754	35919	36096	36273	36450
42	36627	36792	36969	37146	37323
43	37500	37665	37842	38019	38196
44	38373	38538	38715	38892	39069
45	39246	39411	39588	39765	39942
46	40119	40284	40461	40638	40815
47	40992	41157	41334	41511	41688
48	41865	42030	42207	42384	42561
49	42738	42903	43080	43257	43434
50	43611	43776	43953	44130	44307
51	44484	44649	44826	45003	45180
52	45357	45522	45699	45876	46053
53	46230	46395	46572	46749	46926
54	47103	47268	47445	47622	47799
55	47976	48141	48318	48495	48672
56	48849	49014	49191	49368	49545
57	49722	49887	50064	50241	50418
58	50595	50760	50937	51114	51291
59	51468	51633	51810	51987	52164
60	52341	52506	52683	52860	53037



**Ortplatte links**



**Ortplatte rechts**

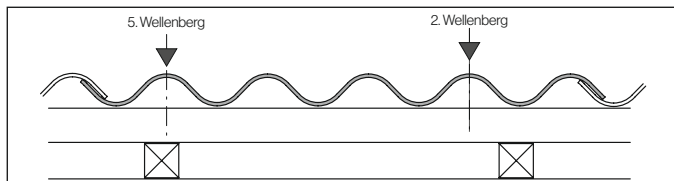


Anschlussplatten müssen mindestens 3 Wellen breit sein  
(Plattenmass links 480 mm, Plattenmass rechts 566 mm)

Die Dachseiten können grundsätzlich unabhängig voneinander eingeteilt werden. Es ist darauf zu achten, dass der Wellenberg fluchtgenau über den First läuft.

Ausnahme:

**Firsteindeckung mit Wellwinkel OA 24 oder OB 33**

**Schraubenbefestigung****Befestigung**

Die Ondapress-57-Wellplatten werden mit Selbstbohrschrauben auf dem 2. und dem 5. Wellenberg befestigt.

**Holzunterkonstruktion**

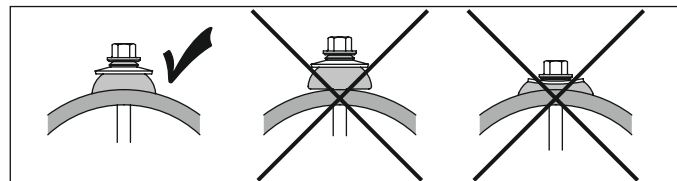
- SCFW-BAZ-6.5×130 mm

**Stahlunterkonstruktion**

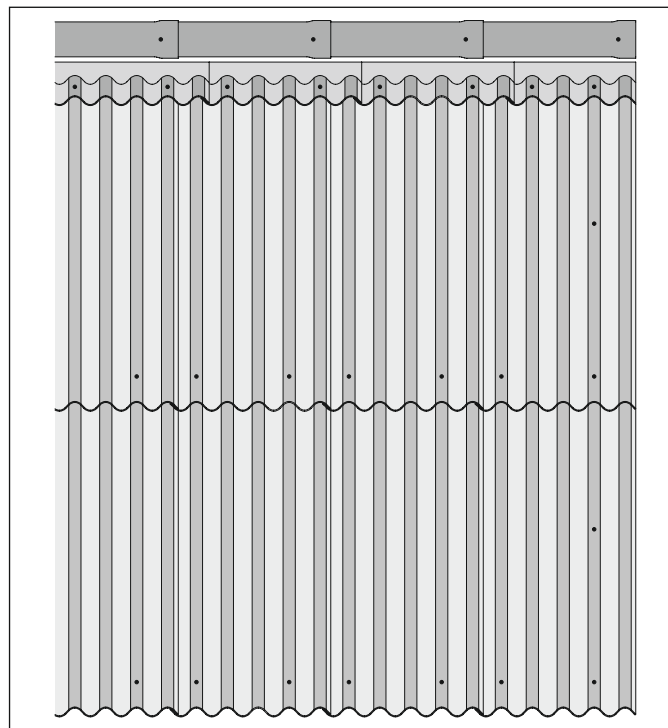
- SCF3-BAZ-6.3×115 mm für Stahldicke 1.5-3.0 mm
- SCF12-BAZ-6.3×120 mm für Stahldicke 3.1-12.0 mm

**Verlegung**

Die Platten werden in Reihen parallel zur Traufe (im Wasserlauf) verlegt. Um eine genaue Verlegung zu erreichen, wird auf der unteren Plattenreihe mit einem horizontalen Schnurschlag (nur weißes Schnurpulver verwenden) die untere Randlinie der oberen Platte bestimmt. Die Platten werden fortlaufend mit Schrauben befestigt.

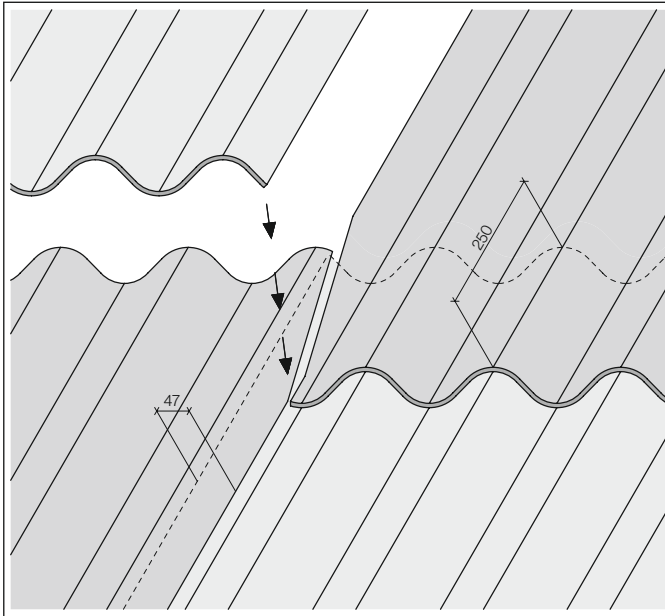


Das richtige Anziehen der Schrauben wird mit dem Bohrschraubensetzgerät Fein ASCS 6.3 mit SFS Montageaufsatz CF40-FEIN erreicht (Bohrstaub entfernen!).

**Schraubenbefestigung am Ort und First**

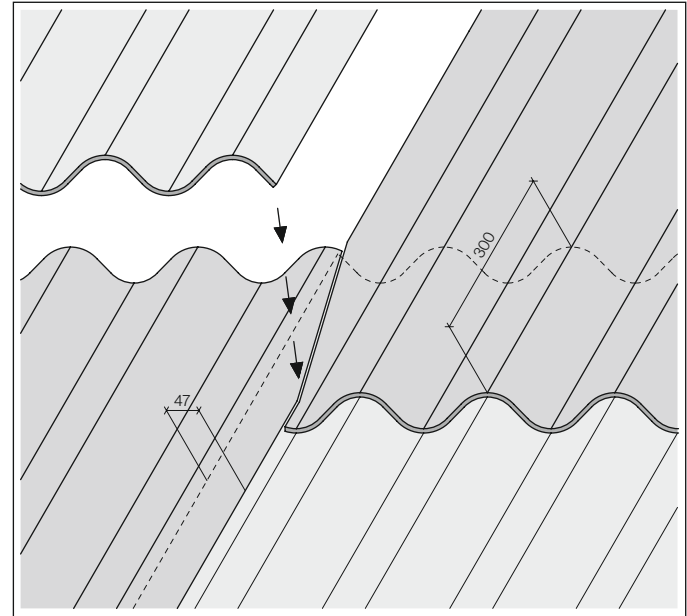
Dem Ort entlang werden die Platten auf der Zwischenlatte zusätzlich mit einer Schraube befestigt.

## Vorkonfektionierte Eckschnitte



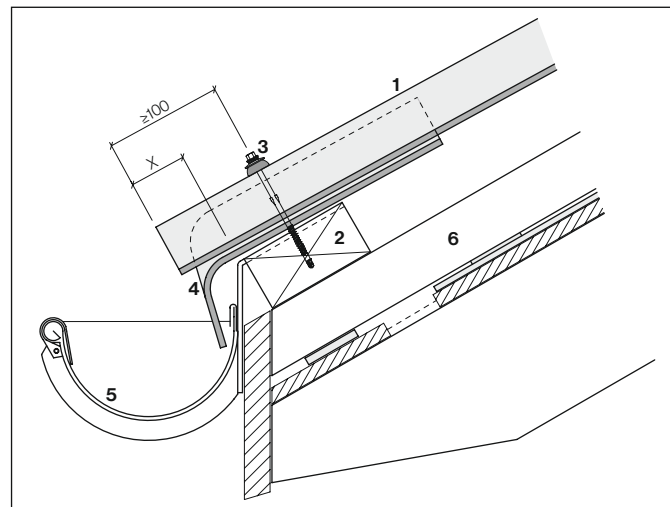
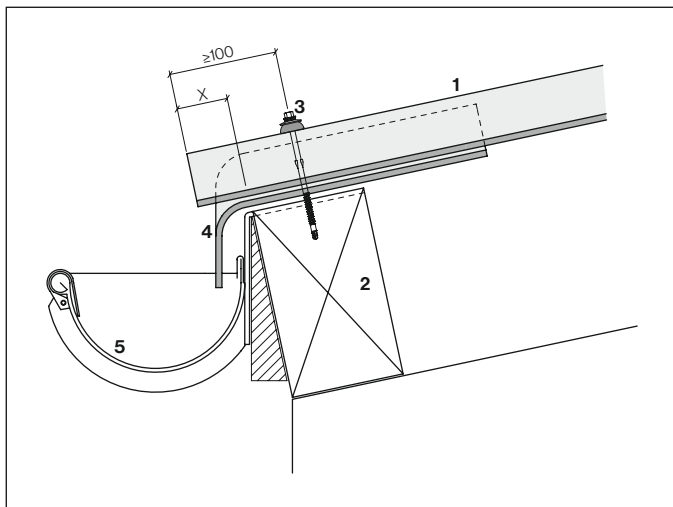
Eckschnitt bei 250 mm Überdeckung

An den Kreuzungsstellen der horizontalen und der seitlichen Überdeckung kommen ohne Eckschnitte 4 Platten aufeinander zu liegen. Um diese Situation zu vermeiden, werden den beiden mittleren, einander gegenüberliegenden Platten im Werk die Ecken geschnitten.



Eckschnitt bei 300 mm Überdeckung

Bei Überdeckungen von mehr als 300 mm wird der gerade Eckschnitt (oben rechts) am Bau nachgeschnitten.

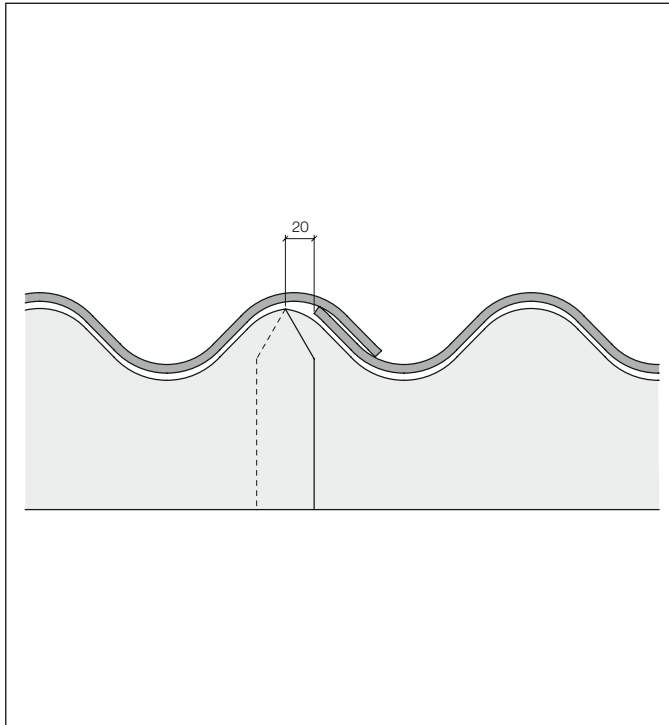
**Traufe mit Traufanschluss OA 11**

Der Traufanschluss wird zusammen mit der ersten Plattenreihe verlegt und befestigt. Der Schenkel wird mit einer Distanz von 10-30 mm von der Rinnenwand montiert. Die Dachwellplatte ragt min. 50 mm über die Vorderkante von Pfette bzw. Einlaufblech. Damit ist die Höhenüberdeckung beim Traufanschluss gewährleistet. Die Rinnenhaken müssen im Holz versenkt oder auf den Wellenberg eingeteilt werden.

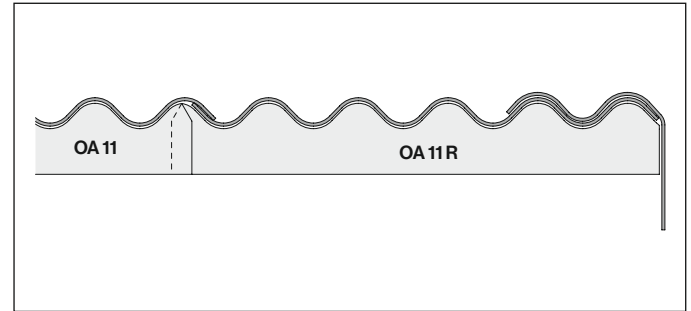
- 1 Ondapress-57
- 2 Pfetten/Traubrett
- 3 Schraube SCFW-Baz-6.5×130 mm
- 4 Traufanschluss OA 11
- 5 Rinne
- 6 Konterlattung

Dachneigung	Mass X
8,5 - 30°	50 mm
31 - 40°	80 mm
41 - 50°	100 mm

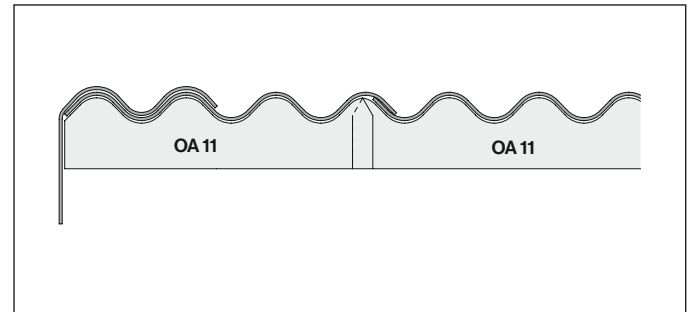
## Traufe mit Traufanschluss OA 11



Die Endwelle des Traufanschlusses überspringt den senkrechten Schnurschlag (Anfangswelle der Wellplatte) um 20 mm.

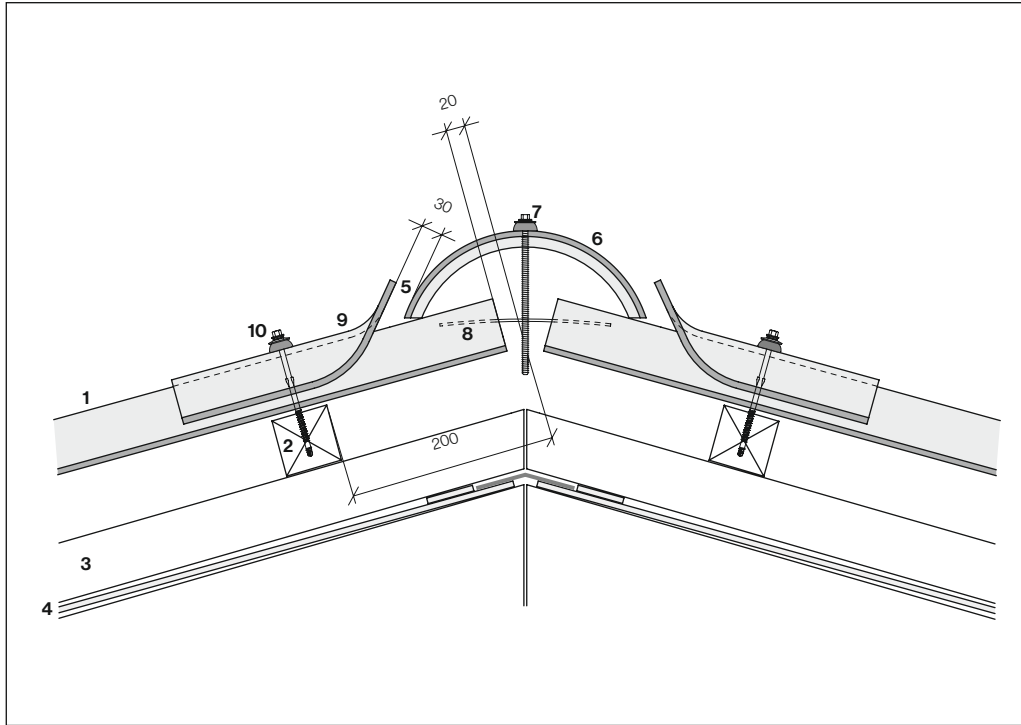


Am Traufanfang (rechter Dachrand) schliesst der Traufanfänger OA 11R an den Ortabschluss an.



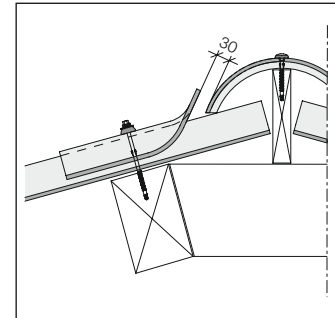
Am Traufende (linker Dachrand) wird der Traufanschluss OA 11 bündig mit dem linken Plattenrand abgeschnitten.

**First mit Universal-Entlüftungfirst OA 36, Lüftungsquerschnitt 550 cm<sup>2</sup>/m<sup>1</sup>**



Bezugshöhe ≤ 1200 m

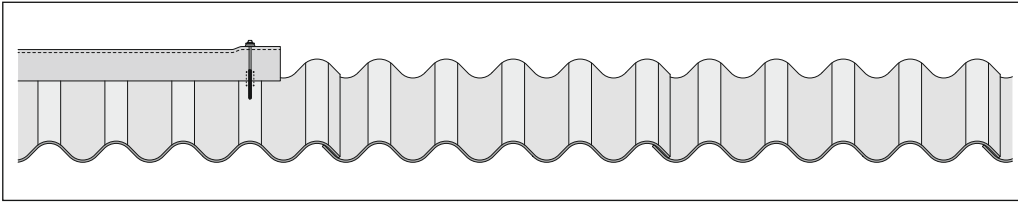
**Für schneereiche Gegenden**



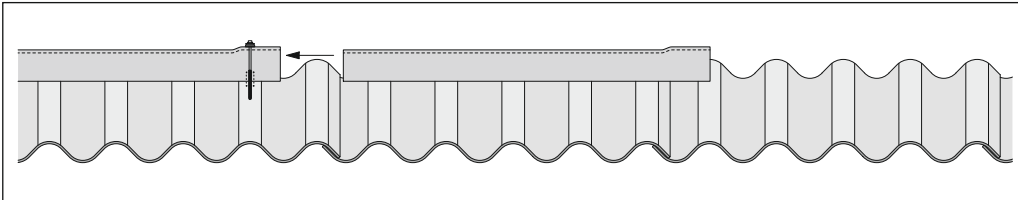
Bezugshöhe > 1200 m mit Firstbrett

- 1 Ondapress-57
- 2 Latten/Pietten
- 3 Konterlattung
- 4 Unterdach
- 5 Lüftungsquerschnitt 30 mm
- 6 Abdeckhaube OA 36 H
- 7 Gewindeschraube  
TDB-T-F12 BAZ-6.3×152 mm
- 8 Federstahlbügel rostfrei 180×20×2 mm
- 9 Firstanschluss OA 36
- 10 Schraube SCFW-BAZ-6.5×130 mm

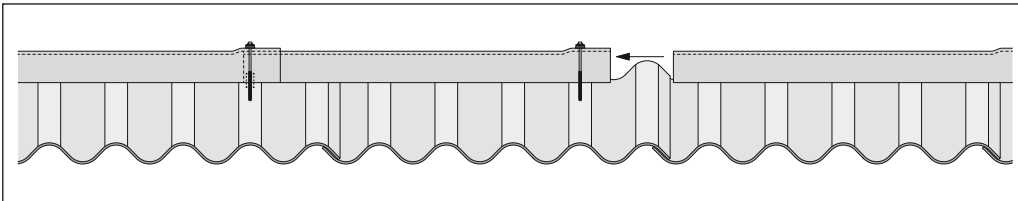
## **First mit Universal-Entlüftungfirst OA 36, Lüftungsquerschnitt 550 cm<sup>2</sup>/m<sup>1</sup>**



Federstahlbügel bei der Abdeckhaube OA 36 H vormontieren, Schraube leicht anziehen.

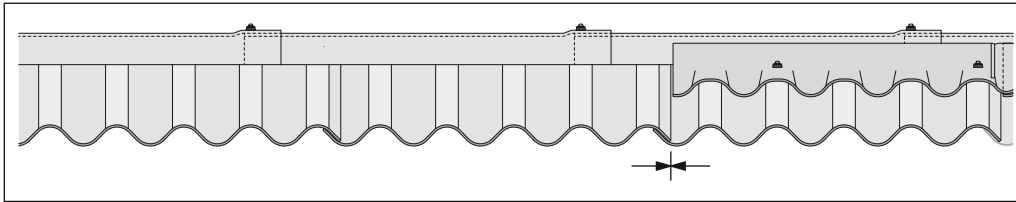


Abdeckhaube OA 36 H mit Kerbe in Muffe einschieben, Schraube anziehen.

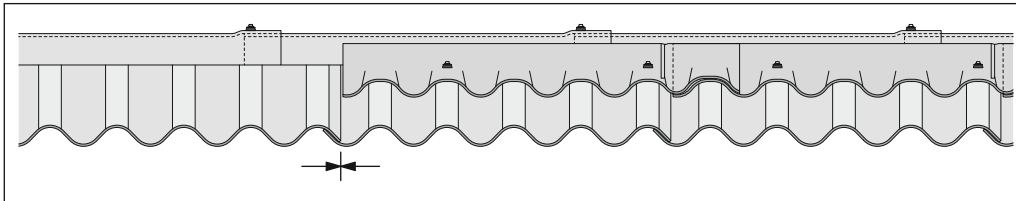


Abdeckhauben OA 36 H immer gegen die Hauptwetterrichtung eindecken.

**First mit Universal-Entlüftungfirst OA 36, Lüftungsquerschnitt 550 cm<sup>2</sup>/m<sup>1</sup>**



Firstanschluss OA 36 mit einer Distanz von 30 mm zur Abdeckhaube montieren.

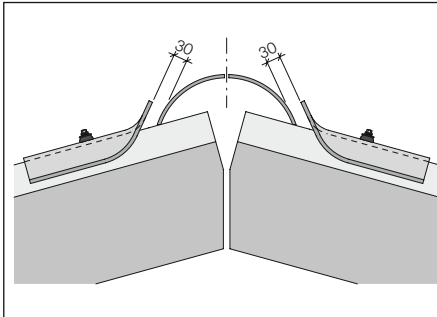


Der Firstanschluss wird auf dem 2. und 5. Wellenberg befestigt.

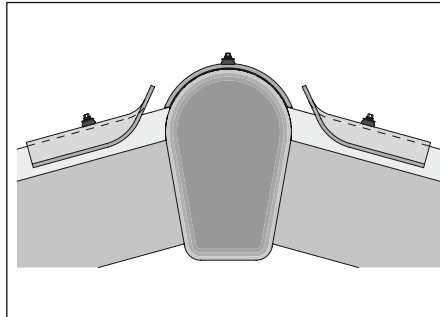
**Wichtig:** 6-wellige Formstücke immer um eine Welle versetzt montieren!



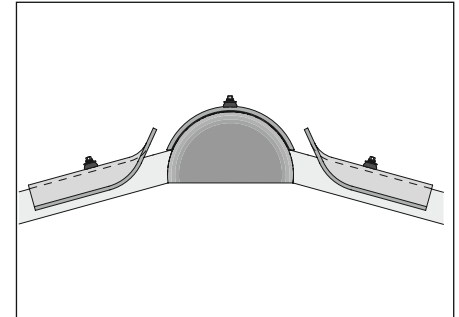
## Firstabschluss OA 36 0



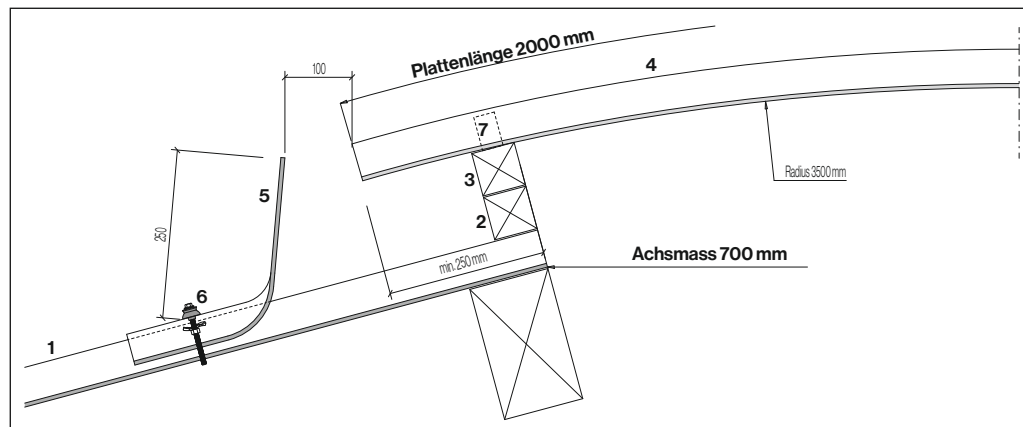
Abdeckhaube OA 36, Loch 8 mm bohren.  
Schraube mit Feder-Stahlbügel einsetzen,  
leicht anziehen.



Abdeckhauben-Abschluss OA 36 0 einschieben.  
Schraube anziehen. In exponierten Lagen  
zusätzlich eine Schraube fassadenseitig  
anbringen.



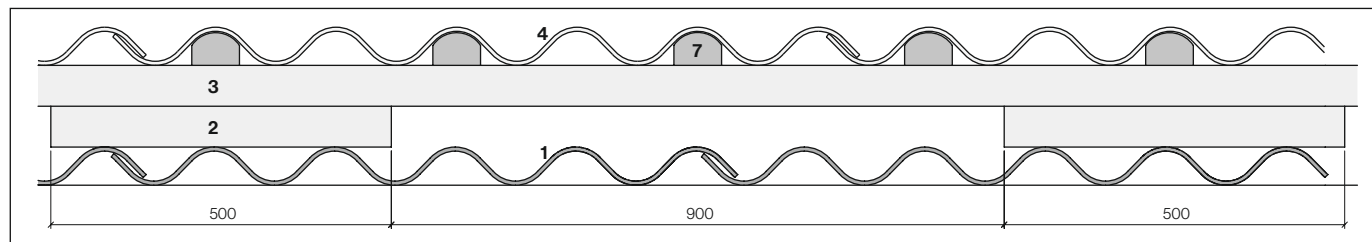
Bei fehlendem Ortabschluss OA 41 den  
Abdeckhauben-Abschluss OA 36 0 zurück-  
schneiden.

**Oblichtfirst OA 37, Lüftungsquerschnitt -2500 cm<sup>2</sup>/m<sup>1</sup>**

- 1 Ondapress-57
- 2 Unterlagsholz 60×60 mm, örtlich
- 3 Lattung 60×60 mm
- 4 Dreisteg-Lichtwellplatte im Radius 3500 mm gebogen
- 5 Windabweiser OA 37
- 6 Kippdübel M6×80 mm, korrosionsgeschützt
- 7 Stützprofil

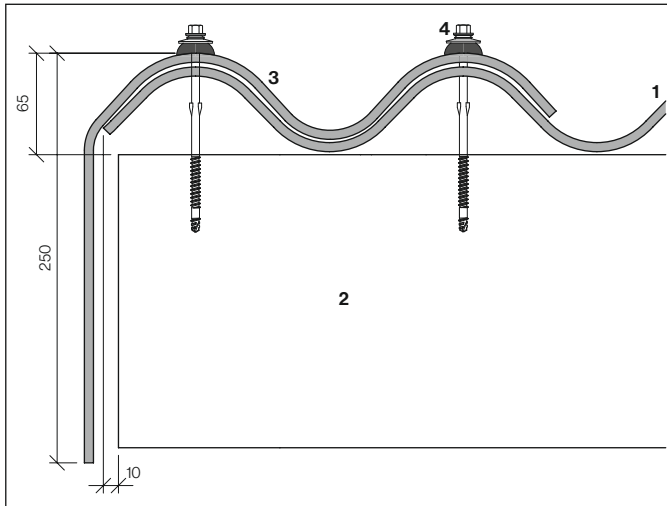
Der OA 37-Lichtfirst kann bis zu einer Dachneigung von 20° eingesetzt werden. Bei Dachneigungen über 20° ist eine Abklärung mit dem Technischen Service der Swisspearl Schweiz AG notwendig. Die max. Bezugshöhe beträgt 1000 m.

Windabweiser OA 37 mit einer Distanz von 100 mm zur Dreisteg-Lichtwellplatte montieren.



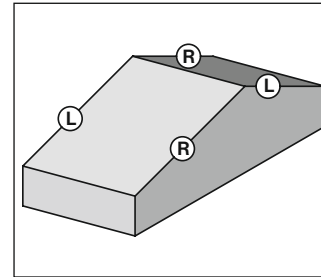
Untere Lattung örtlich, obere Lattung durchgehend.

## Ort mit Ortsabschluss OA 41, L und R



- 1 Ondapress-57
- 2 Pfetten/Latten
- 3 Ortsabschluss OA 41
- 4 Schrauben SCFW-BAZ-6.5×130 mm

## Verständigung



Von der Traufe aus gesehen

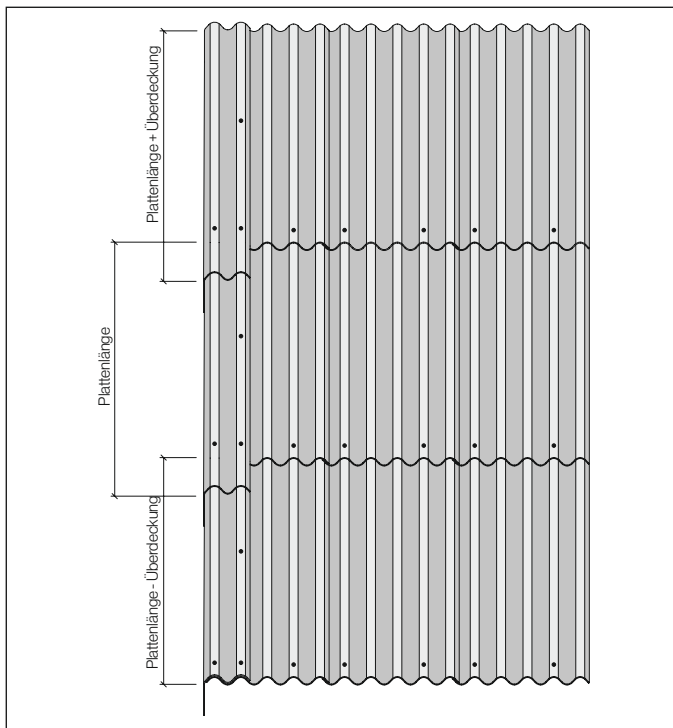
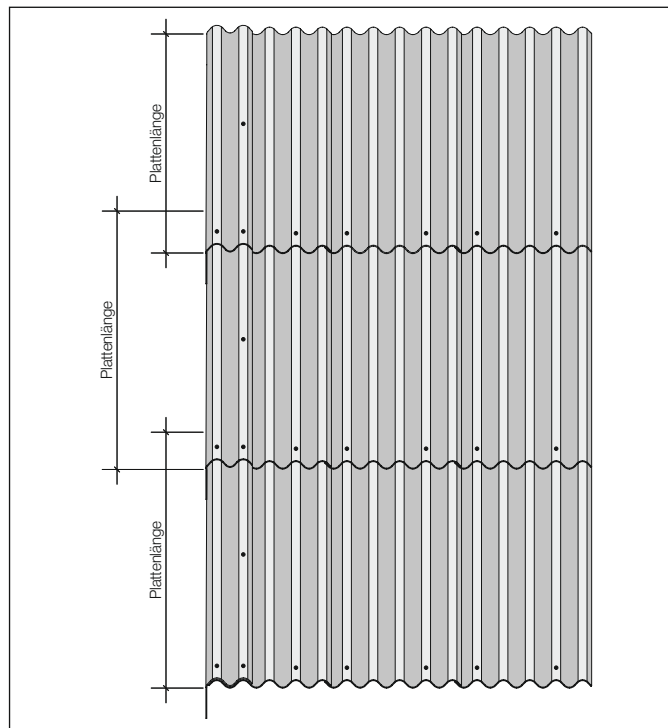
Ort mit Ortsabschluss OA 41

Rechts [R] = OA 41 R

Links [L] = OA 41 L

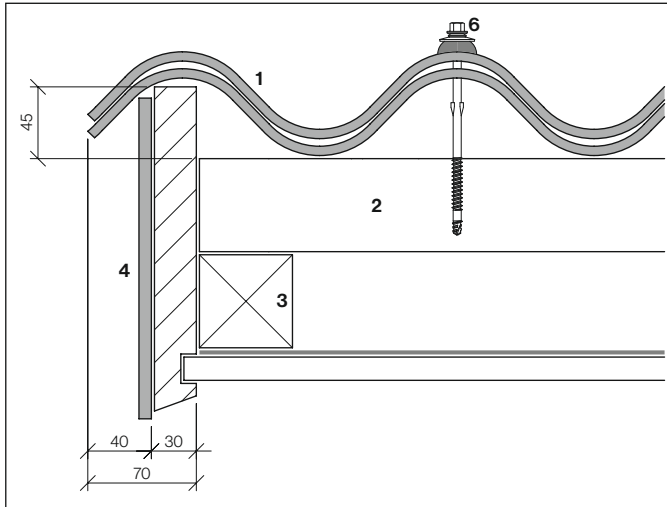
## Montage

Der Ortsabschluss OA 41 wird auf jedem Stoss doppelt, auf der Mittelpfette nur auf dem inneren Wellenberg befestigt. In sturmreichen Gegenden und exponierten Lagen wird der senkrechte Schenkel zusätzlich auf eine geeignete Unterlage geschraubt.

**Ortabschluss OA 41 an unteren Wellplattenrand gestossen****Ortabschluss OA 41 mit Wellplatten zusammengeschnitten**

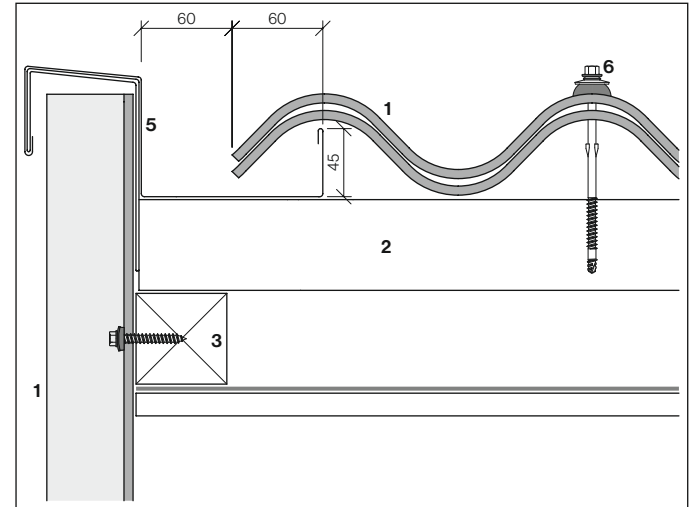
Der Ortabschluss OA 41 wird auf jedem Stoss mit zwei Schrauben befestigt, auf der Mittelfette zusätzlich mit einer Schraube auf dem inneren Wellenberg.

## Ortausbildung



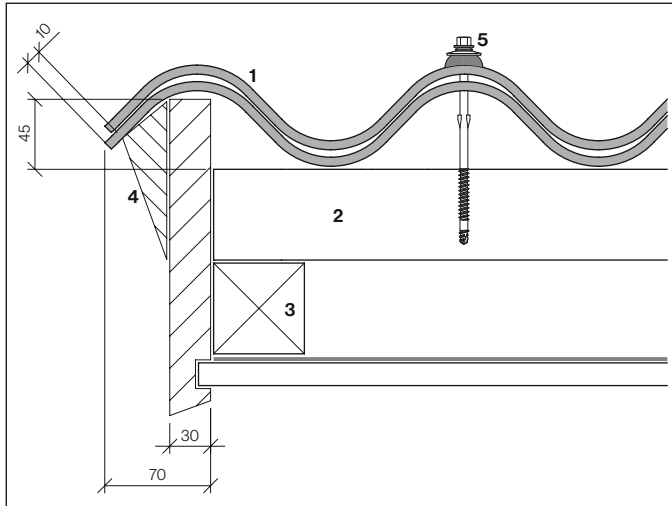
Ort mit Ortbrett

- 1 Ondapress-57
- 2 Lattung 60x60 mm
- 3 Konterlattung
- 4 Ortbrettbekleidung Largo/Plancolor
- 5 Ortrinne
- 6 Schrauben SCFW-BAZ-6.5x130 mm



Ort mit Ortrinne

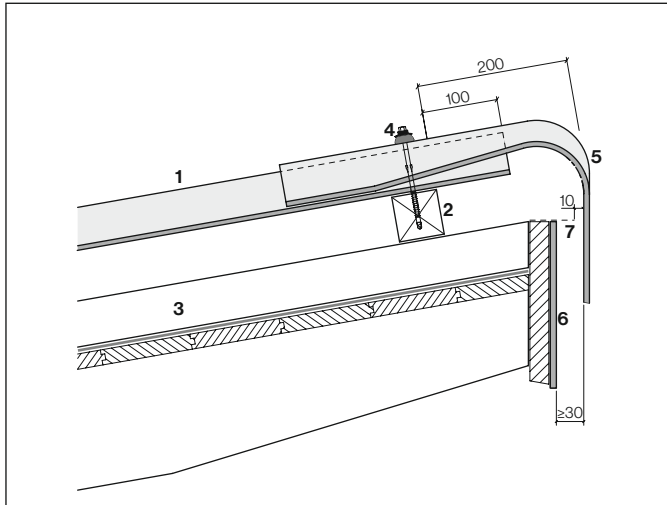
**Ortausbildung, verstärkt**



Ort mit Ortbrett für Bezugshöhe >1200 m

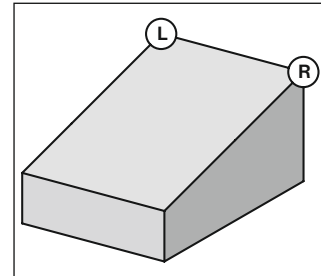
- 1 Ondapress-57
- 2 Lattung 60×60 mm
- 3 Konterlattung
- 4 Stützkeil verschraubt
- 5 Schrauben SCFW-BAZ-6.5×130 mm

## **Pultfirst mit Pultfirstkappe OA22 80°**



- 1 Ondapress-57
- 2 Lattung 60×60 mm
- 3 Konterlattung
- 4 Schrauben SCFW-BAZ-6.5×130 mm
- 5 Pultfirstkappe OA 22
- 6 Firstbrettbekleidung Largo/Plancolor
- 7 Lüftungsprofil  
Der Abstand von 10 mm zwischen Lüftungsprofil und Pultfirstkappen-Schenkel sind einzuhalten.

## **Verständigung**



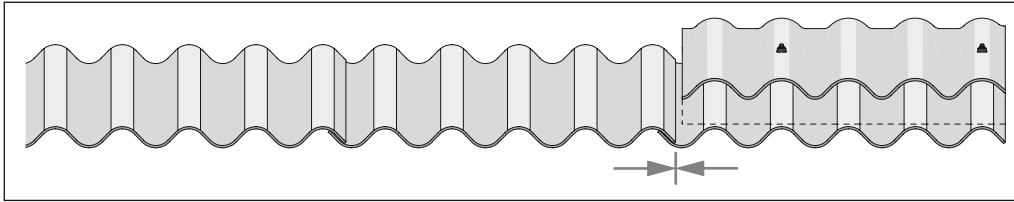
Von der Traufe aus gesehen

Pultfirstkappenabschluss 80°

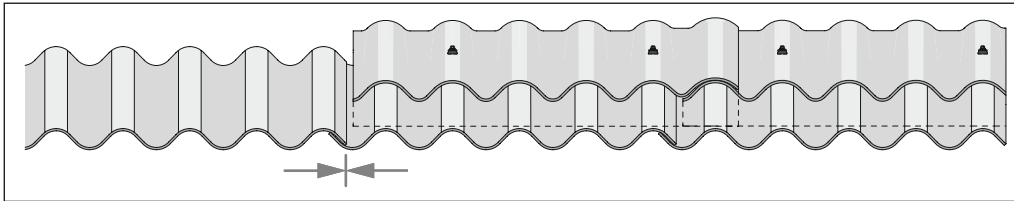
Rechts [R] = OA 22 R

Links [L] = OA 22 L

**Pultfirstkappe OA 22 80°, Montage**



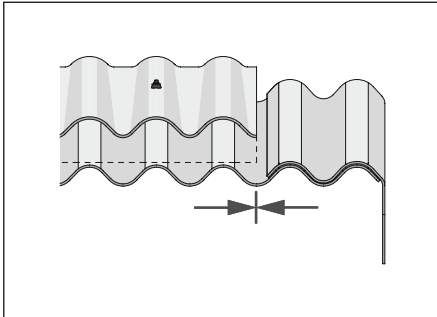
6-wellige Formstücke immer um eine Welle versetzt montieren.



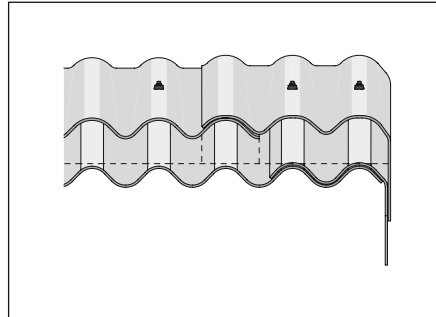
Befestigung auf dem 2. und 5. Wellenberg



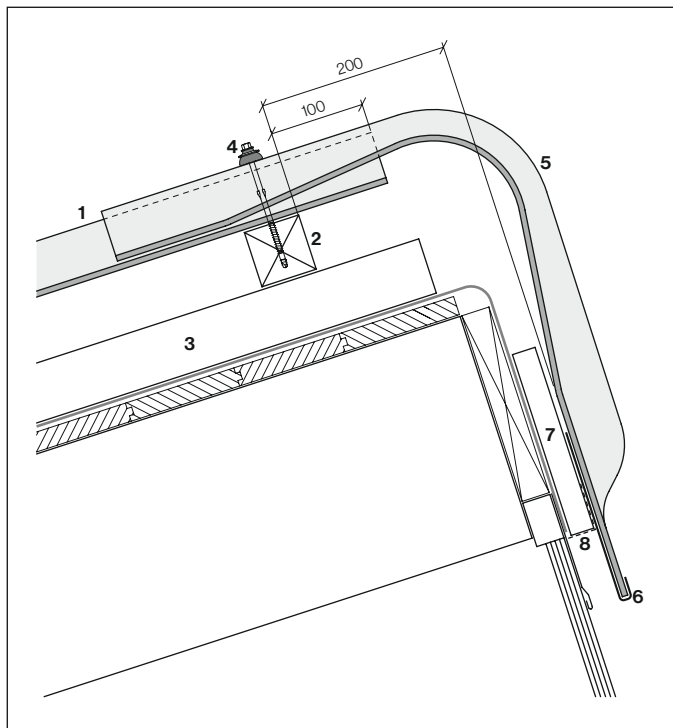
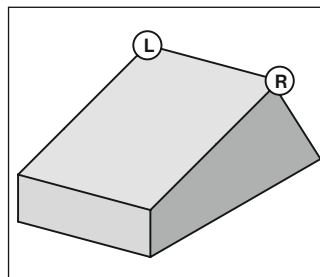
## **Pultfirstkappe OA 22 80°**



Pultfirstkappe OA 22 mit Ortsabschluss OA 41 stumpf zusammenschneiden.



Pultfirstkappenabschluss OA 22 (L/R) auf den beiden äusseren Wellenbergen befestigen.

**Shedfirst mit Shedfirstkappe OA 25 90°****Verständigung**

Von der Traufe aus gesehen

Shedfirst-Kappenabschluss 90°

Rechts [R] = OA 25 R

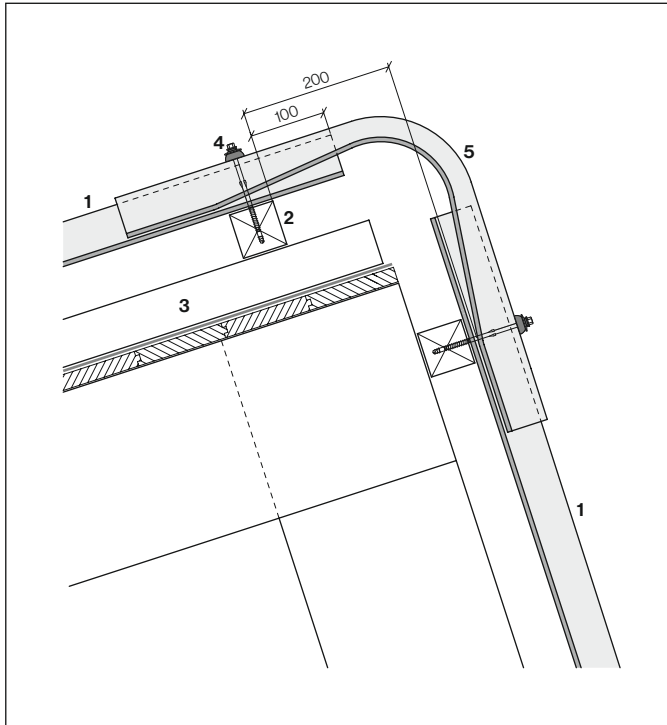
Links [L] = OA 25 L

- 1 Ondapress-57
- 2 Lattung 60×60 mm
- 3 Konterlattung
- 4 Schrauben SCFW-BAZ-6.5×130 mm
- 5 Shedfirstkappe OA 25
- 6 Bandeisenhaken
- 7 Lüftungslattenstück vertikal
- 8 Lüftungsprofil

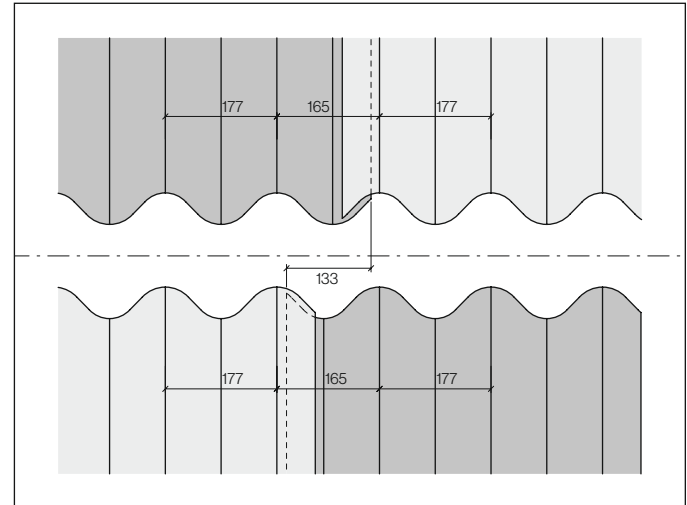
**Montage**

Die Befestigung erfolgt dachseitig auf dem 2. und 5. Wellenberg. Fensterseitig werden bei der Muffe beide Formstücke in einen Bandeisenhaken eingehängt. Der Haken wird am vertikalen Lüftungslattenstück befestigt. In sturmgefährdeten Regionen sollte das Formstück fassadenseitig mit einer zusätzlichen Schraube befestigt werden. Die Verlegung der Formstücke erfolgt wie bei der Pultfirstkappe um eine Welle verschoben.

## Shedfirst mit Wellwinkel OA 24 90°

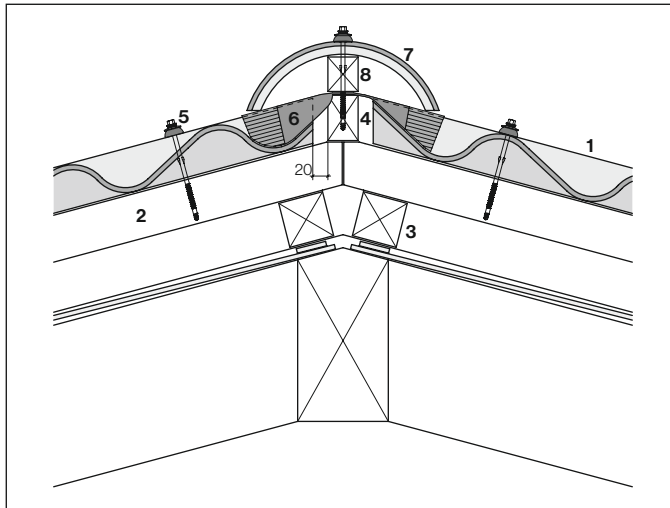


## Voneinander abhängige Dachseiteneinteilung



Die Verschiebung der Schnürung über den First nach rechts beträgt 133 mm. Das Wellenachsmass von 165 mm (Überdeckungswelle) muss fluchtgetreu über den First laufen.

- 1 Ondapress-57
- 2 Lattung 60×60 mm
- 3 Konterlattung
- 4 Schrauben SCFW-BAZ-6,5×130 mm
- 5 Wellwinkel OA 24

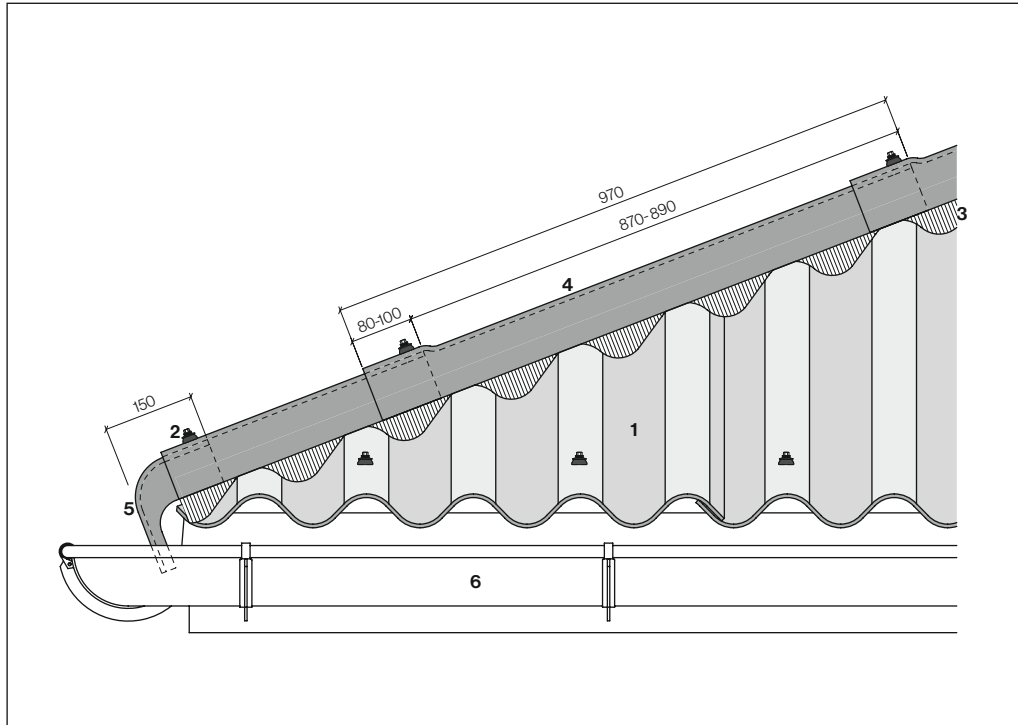
**Grat mit Abdeckhaube OA 36 H**

Die Abstützung der Abdeckhaube OA 36 H wird mit einem 40 mm breiten Gratbrett erstellt. Die Abdeckhauben müssen sowohl auf dem Gratbrett als auch beidseitig auf den Ondapress-57-Dachwellplatten aufliegen.

Für Gratöffnungen von 120°-168°

- 1 Ondapress-57
- 2 Lattung 60×60 mm
- 3 Konterlattung
- 4 Gratlatte, Breite min. 40 mm
- 5 Schrauben SCFW-BAZ-6.5×130 mm
- 6 Roll-Fix-Gratentlüftung
- 7 Abdeckhaube OA 36 H
- 8 Gratlatte, Breite min. 40 mm

## Grat mit Abdeckhaube OA 36 H

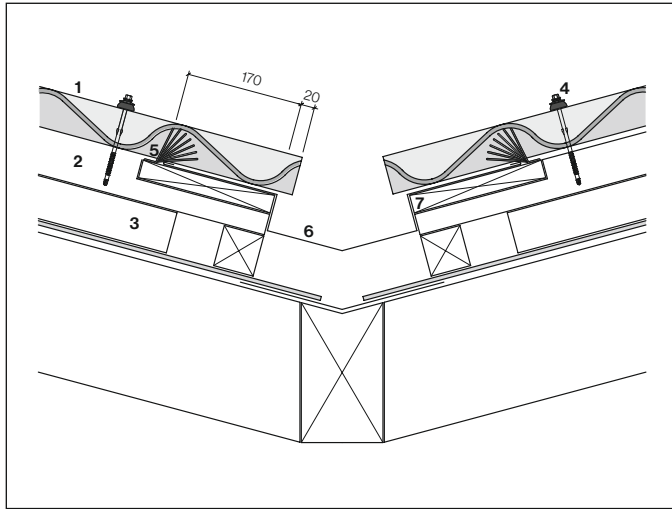


- 1 Ondapress-57
- 2 Schrauben SCFW-BAZ-6,5×130 mm
- 3 Roll-Fix-Gratentlüftung
- 4 Abdeckhaube OA 36 H, Länge 970 mm
- 5 Abdeckhaubenabschluss OA 36 O
- 6 Rinne

Die Fachweite der Abdeckhaube beträgt 870-890 mm

Der Abdeckhaubenabschluss OA 36 O wird unten zurückgeschnitten und unter die Abdeckhaube geschoben

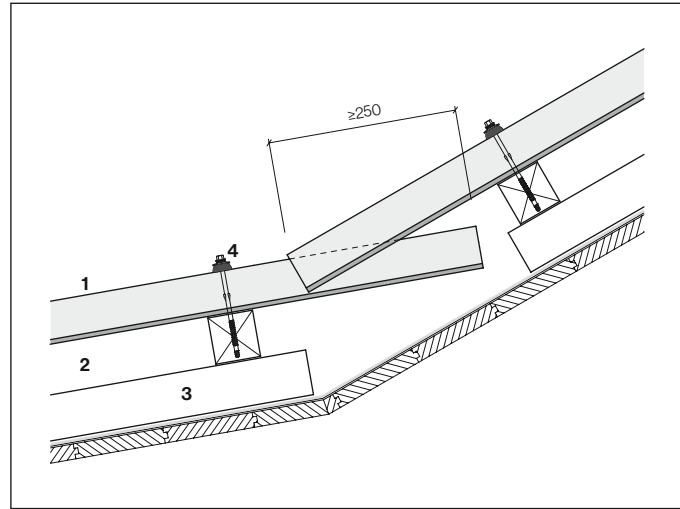
**Kehle**



Die obere Plattenecke wird im Winkel von 90° zum Kehlblech gestützt.

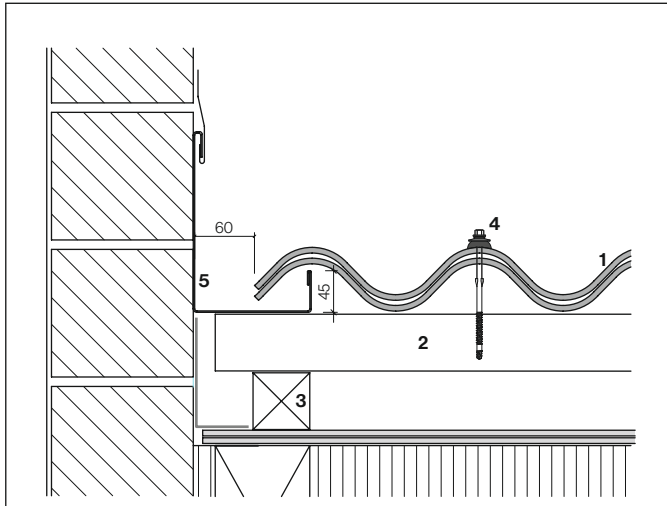
- 1 Ondapress-57
- 2 Lattung 60×60 mm
- 3 Konterlattung
- 4 Schrauben SCFW-BAZ-6.5×130 mm
- 5 Lüftungskamm
- 6 Versenkte Kehlrinne
- 7 Kehlblech in Lattung eingelassen

**Dachbruch**



Maximale Bezugshöhe  $\leq 1000$  m

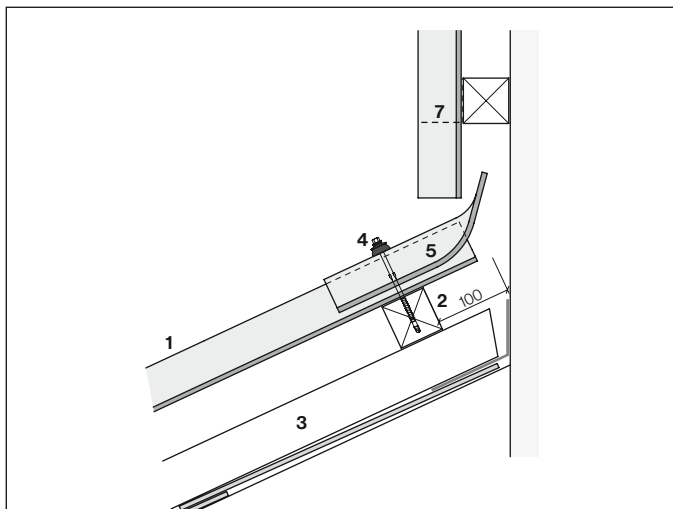
## Seitlicher Wandanschluss



- 1 Ondapress-57
- 2 Lattung 60×60 mm
- 3 Konterlattung
- 4 Schrauben SCFW-BAZ-6,5×130 mm
- 5 Wandanschlussblech

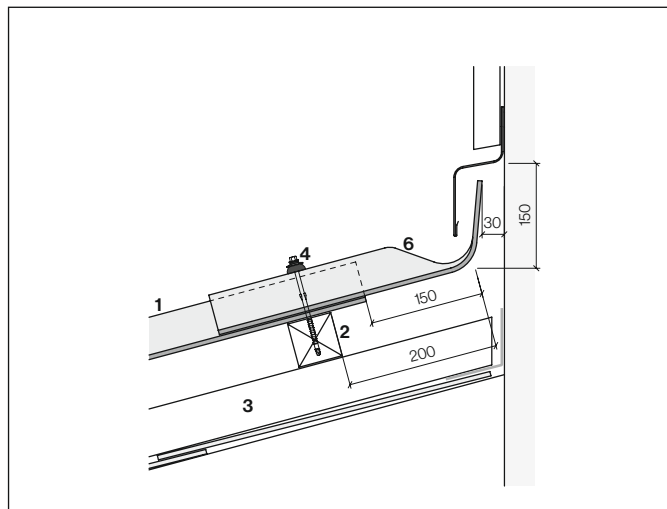
Die obere Ecke der Anschlussplatte stützen.

**Oberer Wandanschluss mit OA 36**



- 1 Ondapress-57
- 2 Lattung 60×60 mm
- 3 Konterlattung
- 4 Schrauben SCFW-BAZ-6.5×130 mm
- 5 Wandanschluss OA 36
- 6 Wandanschluss OA 23
- 7 Abschluss OA 122-57, Aluminium blank, gelocht

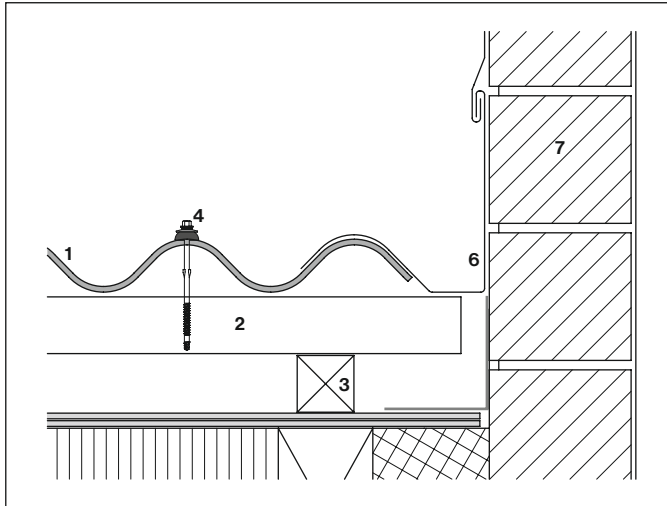
**Oberer Wandanschluss mit OA 23**



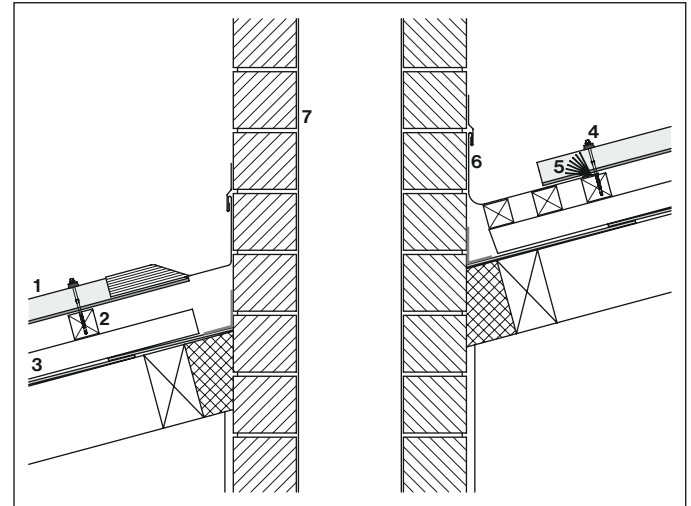
**Wichtig:**  
6-wellige Formstücke immer um eine Welle versetzt montieren  
(siehe Firstanschluss OA 36).



## Kaminanschluss, Vertikalschnitt quer

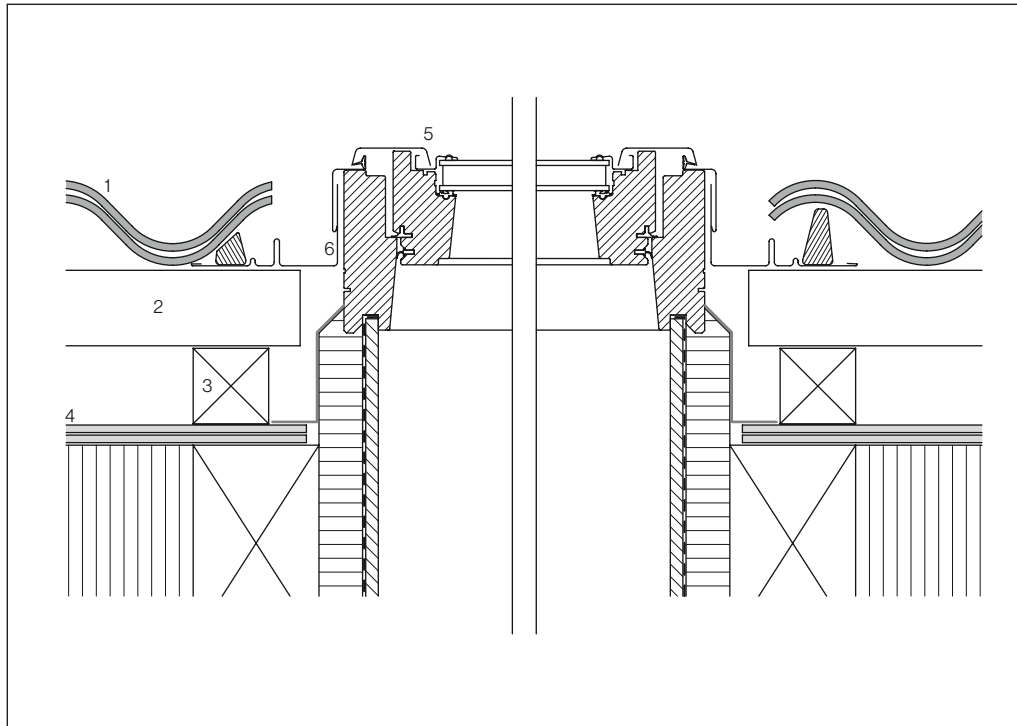


## Kaminanschluss, Vertikalschnitt längs



- 1 Ondapress-57
- 2 Lattung 60×60 mm
- 3 Konterlattung
- 4 Schrauben SCFW-BAZ-6.5×130 mm
- 5 Lüftungskamm
- 6 Kamineinfassung
- 7 Kamin

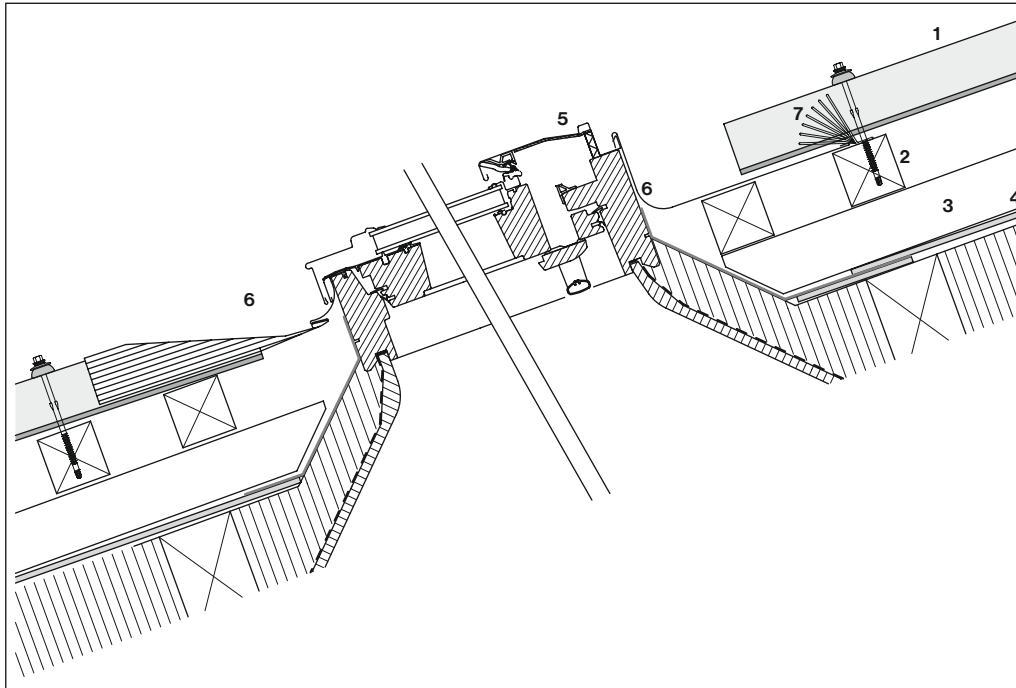
**Dachfensteranschluss, Vertikalschnitt quer**



- 1 Ondapress-57
- 2 Lattung 60×60 mm
- 3 Konterlattung
- 4 Unterdach
- 5 Dachfenster
- 6 Dachfenstereinfassung

Die obere Ecke der Anschlussplatte stützen. (Mindestdachneigung gemäss Dachfensterlieferant)

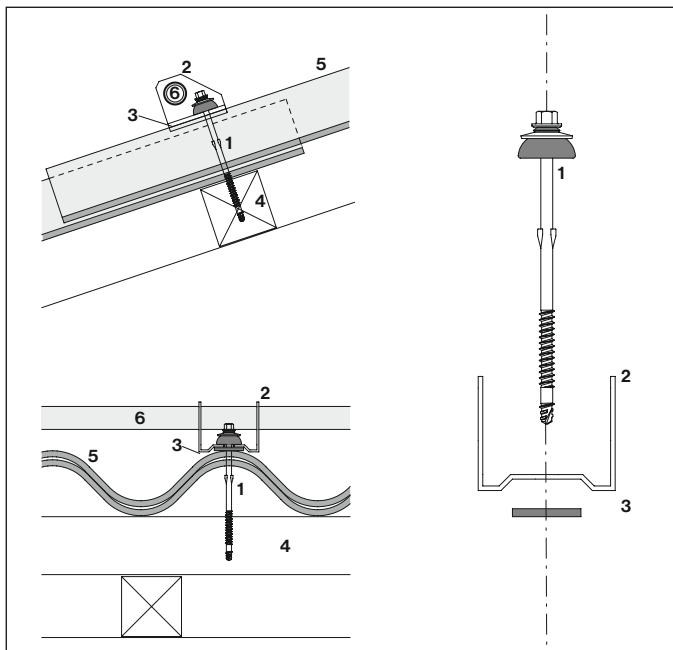
## Dachfensteranschluss, Vertikalschnitt längs



- 1 Ondapress-57
- 2 Lattung 60×60 mm
- 3 Konterlattung
- 4 Underdach
- 5 Dachfenster
- 6 Dachfenstereinfassung
- 7 Lüftungskamm

(Minstdachneigung gemäss Dachfensterlieferant)

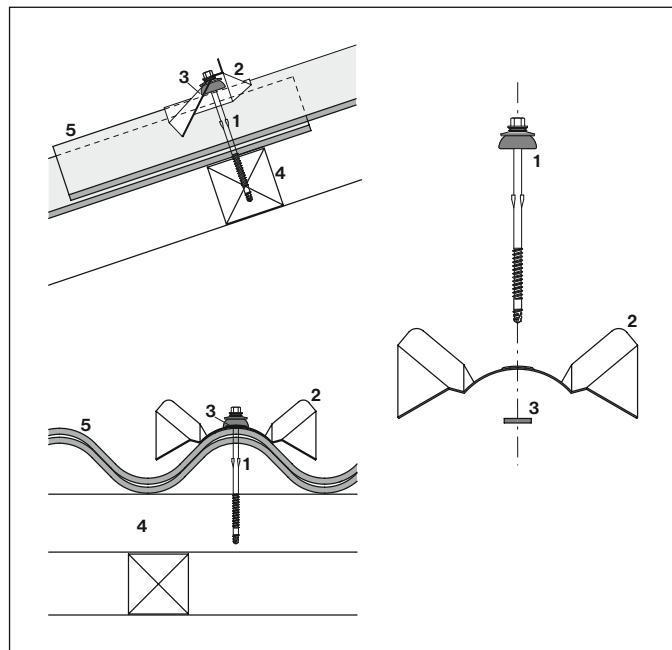
**Schneefang mit Rohrhalter**



Je nach Bezugshöhe sind Rohrhalter und Röhre von ½" - 1" zu verwenden.  
(Bohrstaub entfernen!)

- |  |  |
|--|--|
| 1 Schrauben SCFW-BAZ-6.5×130 mm                      | 4 Lattung                                    |
| 2 Rohrhalter feuerverzinkt,<br>für Schneefangrohr ½" | 5 Ondapress-57                               |
| 3 Dichtung   | 6 Schneefangrohr mit Gewinde und<br>Muffe ½" |

**Schneefang mit «Fledermaus»-Schneehalter**



Bohrstaub entfernen!

- |                                   |                |
|-----------------------------------|----------------|
| 1 Schrauben SCFW-BAZ-6.5×130 mm   | 4 Lattung      |
| 2 Schneehalter Stahl «Fledermaus» | 5 Ondapress-57 |
| 3 Dichtung EPDM 3 mm, Ø 18 mm     |                |

## Bestimmung der Mindestanzahl Schneehalter/Rohrhalter je m<sup>2</sup> Dachfläche bei Pult- und Satteldächern

Bezugs- höhe h <sub>0</sub> [m]	Dachneigung β								
	8.5°	10°	15°	20°	25°	30°	35°	40°	45°
400	0.09	0.11	0.16	0.21	0.26	0.31	0.35	0.39	0.43
450	0.10	0.12	0.18	0.24	0.30	0.35	0.41	0.45	0.50
500	0.12	0.14	0.21	0.28	0.34	0.41	0.47	0.52	0.58
550	0.14	0.16	0.24	0.32	0.39	0.46	0.53	0.59	0.65
600	0.16	0.18	0.27	0.36	0.45	0.53	0.60	0.68	0.59
650	0.18	0.21	0.31	0.41	0.50	0.59	0.68	0.76	0.84
700	0.20	0.23	0.35	0.46	0.56	0.67	0.76	0.86	0.94
750	0.22	0.26	0.39	0.51	0.63	0.75	0.86	0.96	1.05
800	0.25	0.29	0.43	0.57	0.70	0.83	0.95	1.07	1.17
850	0.27	0.32	0.48	0.63	0.78	0.92	1.05	1.18	1.30
900	0.30	0.35	0.52	0.69	0.86	1.01	1.16	1.30	1.43
950	0.33	0.39	0.58	0.76	0.94	1.12	1.28	1.43	1.58
1000	0.36	0.42	0.63	0.84	1.03	1.22	1.40	1.57	1.73
1050	0.39	0.42	0.63	0.84	1.03	1.22	1.40	1.57	1.73
1100	0.43	0.50	0.75	0.99	1.23	1.45	1.66	1.86	2.05

### Abrutschen von Schnee

Die allmähliche Durchnässung der Schneedecke durch Wärme, Regen oder Schmelzwasser führt zu einem Festigkeitsverlust der Schneedecke. Die schematisch angeordneten Schneehalter können die destabilisierte Schneedecke nicht mehr wirkungsvoll zurückhalten. Durch die zusätzliche Montage von Röhrenschneefängern (Rohrhalter mit Rohren) kann ein Abrutschen vermieden werden.

Bezugs- höhe h <sub>0</sub> [m]	Dachneigung β								
	8.5°	10°	15°	20°	25°	30°	35°	40°	45°
1150	0.46	0.55	0.81	1.08	1.33	1.57	1.80	2.02	2.22
1200	0.50	0.59	0.88	1.16	1.44	1.70	1.95	2.19	2.40
1250	0.54	0.64	0.95	1.25	1.55	1.83	2.10	2.36	2.59
1300	0.58	0.69	1.02	1.35	1.67	1.97	2.26	2.54	2.79
1350	0.63	0.74	1.10	1.45	1.79	2.12	2.43	2.72	2.99
1400	0.67	0.79	1.17	1.55	1.92	2.27	2.60	2.91	3.21
1450	0.72	0.84	1.25	1.66	2.05	2.42	2.78	3.11	3.42
1500	0.76	0.90	1.34	1.77	2.18	2.58	2.96	3.32	3.65
1550	0.81	0.95	1.42	1.88	2.32	2.75	3.15	3.53	3.89
1600	0.86	1.01	1.51	2.00	2.47	2.92	3.35	3.75	4.13
1650	0.92	1.08	1.60	2.12	2.62	3.10	3.55	3.98	4.38
1700	0.97	1.14	1.70	2.24	2.77	3.28	3.76	4.22	4.64
1750	1.02	1.20	1.79	2.37	2.91	3.47	3.98	4.46	4.90
1800	1.08	1.27	1.89	2.50	3.09	3.66	4.19	4.70	5.17

**Es muss mindestens ein Rohrhalter pro Platte montiert werden!**

### Schneehalter

Neben speziellen örtlichen Schneebedingungen sind Windverfrachtungen bei Sheds, An- und Aufbauten, an Dachkehlen, Gauben, Dachfenstern und Kaminen durch zusätzliche Schneehaltevorrichtungen zu begegnen. Die Tabelle bezieht sich auf Rohrhalter und «Fledermaus»-Schneehalter.

**Richtlinien**

Den einschlägigen Unfallverhütungsmassnahmen zur Vermeidung von Verletzungen und Sachschäden ist unbedingt Folge zu leisten.

**Verletzungsgefahr beim Transport und während der Montage**

Bei Transport-, Lagerungs- und Montagearbeiten sind alle Massnahmen zu treffen, welche die Gefahr von Verletzungen, Sachschäden und Folgeschäden durch fehlerhafte Montage vermeiden. Es sind angemessene Arbeitskleidungen, Arbeitshandschuhe und Sicherheitsschuhwerk zu tragen. Das Bewegen der zu Paletten gebündelten Platten darf nur erfolgen, wenn die Platten korrekt mit Sicherungselementen befestigt sind.

**Bruchgefahr bei Wellplatten**

Die Ondapress-57-Wellplatten gelten als nicht durchbruchsfest. Es sind die einschlägigen Richtlinien zu beachten.

**Rutschgefahr**

Bei Feuchtigkeit bzw. Nässe besteht Rutschgefahr auf den Dachplatten. Daher sind über die Richtlinien hinaus in jedem Fall alle erforderlichen Sicherheitsmassnahmen zu treffen, welche die Gefahr von Verletzungen und Sachschäden durch Rutschen oder Abstürzen von Personen bzw. Material verhindern.

**Bearbeitung**

Die Wellplatten werden den baulichen Gegebenheiten angepasst. Bei maschinellen Zuschnitten ist der Schnittstaub durch eine geeignete Staubabsauganlage zu entfernen. Atemschutzmasken gemäss Vorschriften benützen. Der Zuschnitt wird hauptsächlich mit einer Trennscheibe und Ausschnitte mit der Stichsäge ausgeführt. Die Befestigung erfolgt mittels Bohrschraubensetzgerät Fein ASCS 6.3 mit SFS Montageaufsatz CF40-FEIN, bei Wellenberg Befestigung.

**Baustellenlagerung**

Während des Transportes und der Lagerung (Zwischenlager, Baustelle) sind die Dachplatten vor Beschädigung, Sonne, Feuchtigkeit und Schmutz zu schützen.

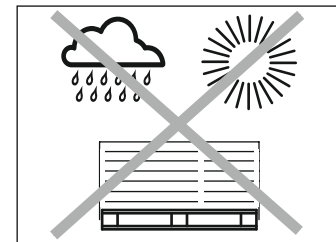
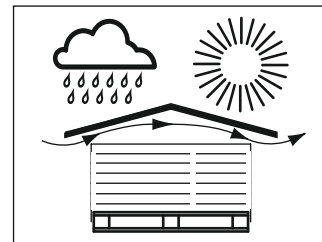
**Abdecken der Plattenstapel**

Abdeckmaterialien (Blachen) sind so einzusetzen, dass die Durchlüftung der Plattenstapel gewährleistet bleibt.

In allen Zweifelsfällen ist der Technische Service der Swissspearl Schweiz AG zu konsultieren.

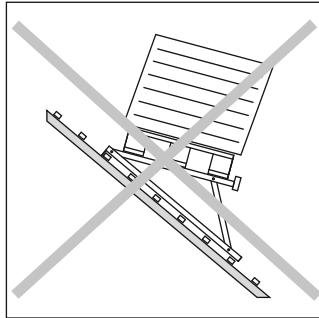
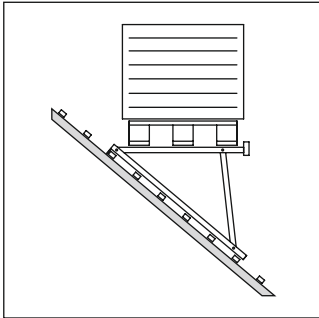
**Schneeräumung**

Bei Erreichen oder Überschreiten der rechnerisch angesetzten Schneelast muss ein Dach geräumt werden. Dies ist am besten abschnittsweise und abwechselnd auf den Dachflächen durch ausgebildetes Personal durchzuführen. Es sind die geltenden Sicherheitsvorschriften einzuhalten.

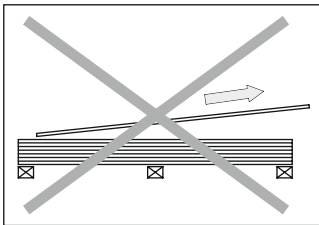


Lagerung auf der Baustelle

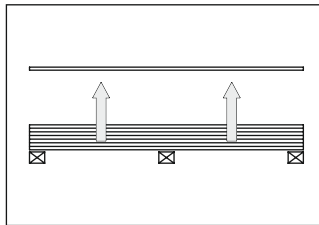
## Lagerung auf dem Dach



Beim palettweisen Verteilen der Ondapress-57-Wellplatten auf dem Dach ist die Tragfähigkeit der Unterkonstruktion zu berücksichtigen und durch horizontale Lagerung das Abrutschen der Paletten zu verunmöglichen.



nicht ziehen...



...sondern abheben

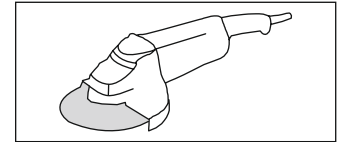
## Verwendung von Zubehör

Die Verwendung und korrekte Montage von Original-Zubehör der Swisspearl Schweiz AG gewährt eine einwandfreie Funktions-tüchtigkeit.

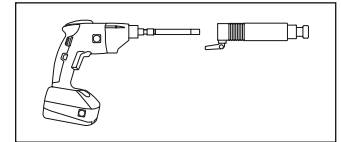
## Plattenzuschnitte

Die Ondapress-57-Wellplatten werden am Bau den örtlichen Gegebenheiten angepasst. Der Zuschnitt wird mit einem Winkelschleifer mit Diamantblatt ausgeführt.

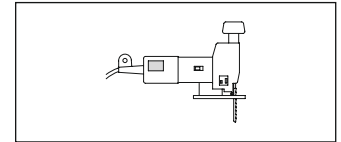
## Werkzeug



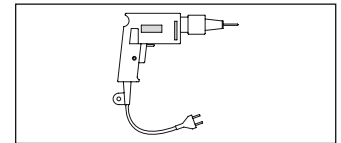
Winkelschleifer mit Diamantblatt



Bohrschrauber Fein ASCS 6.3  
SFS Montageaufsatz CF40-FEIN



Pendelstichsäge mit Hartmetallblatt



Bohrmaschine

**SWISSPEARL**

[swisspearl.com](http://swisspearl.com)