

Planung + Ausführung

Green Gründach



Hinweise, Allgemeines		Bemerkung, Gültigkeit	3
		Beschreibung, Materialbestellung	3
Programm	Formate, Zubehör	Formatübersicht, Zubehör- und Befestigungsmaterial, Technische Daten	4
Planung	Einteilung	Unteres Wellplattendach, Substrat-Trägerplatten	5
		Latteneinteilung	6
	Befestigung	Befestigung Substrat-Trägerplatten, Fugenausbildung	
		Substrat-Trägerplatten	7
		Schubswellen, Substratschicht	8
	Konstruktionsdetail	Traufe mit Kastenrinne	9
		Traufe mit Rinne	10
		First	11
		Ort, Grat	12
		Kehle, Pultfirst	13
Ausführung	Lagerung, Sicherheit	Baustellenlagerung, Adecken, Richtlinien	14
		Bearbeitung, Verwendung von Zubehör, Werkzeug	14

Bemerkungen

Diese Dokumentation gibt über die wesentlichen Punkte bezüglich Planung und Ausführung Auskunft. Ergänzend benötigen Sie die Dokumentation Ondapress-57-Wellplatten.

Zusatzinformationen über

- Allgemeine Lieferbedingungen
- Richtpreise
- Normen und Richtlinien
- Unterhalt und Reinigung
- Rückbau und Entsorgung

erhalten Sie unter

swisspearl.com

CH-8867 Niederurnen
Hotline +41 55 617 11 99
tech-service@ch.swisspearl.com

CH-1530 Payerne
Phone +41 26 662 91 11
tdpay@ch.swisspearl.com

Gültigkeit

Zum Zeitpunkt der Ausführung gelten jeweils die aktuellsten Dokumentationen welche unter **swisspearl.com** abrufbar sind.

Beschreibung

Das bewährte Gründach-Konzept basiert auf dem wurzelfesten, zweischaligen Wellplattendach und einem Extensiv-Begrünungsaufbau mit den Hauptkomponenten Substrat und Ansaat. Es ist ab Dachneigungen von 6° bis ca. 30° bei Neubauten oder bestehenden Wellplattendächern einbaubar.

Ein Wellplattendach übernimmt die Funktion des Wetterschutzes. Direkt darüber wird als Substratträger eine weitere Lage Wellplatten verlegt, diese jedoch mit querliegender Wellung. Das wellenförmige Profil hält den darüber angebrachten Begrünungsaufbau aus Substrat und Ansaat fest und ermöglicht den Wasserrückhalt.

Das System hat den Vorteil, dass der Begrünungsaufbau

auch später, zu einem für die Ansaat günstigen Zeitpunkt ausgeführt werden kann. Das Gründach-Konzept eignet sich darum auch gut für die Nachbegrünung von bestehenden, intakten und statisch genügenden Wellplattendächern ab Plattenproduktionsjahr 1991.

Das System Green entspricht der Gründach-Richtlinie für Extensiv-Begrünungen der «Schweizerischen Fachvereini-gung Gebäudebegrünung»

Substrat und Saatgut

Systemtaugliches Substrat und Saatgut ist bauseits zu besorgen.

Schubswellen

Alu-Winkelprofil 40×30×3 mm für Schubswellen und Alu-winkelprofile 120×120×3 mm, gelocht, für den Traufabschluss sind bauseits zu besorgen. Bei der Montage der Winkelprofile ist die Temperaturendeckung zu berücksichtigen. licher über den Baustoffhandel.

Materialbestellung

Die Bestellung erfolgt ausschliesslich über den Baustoffhandel.

Wichtiger Hinweis!

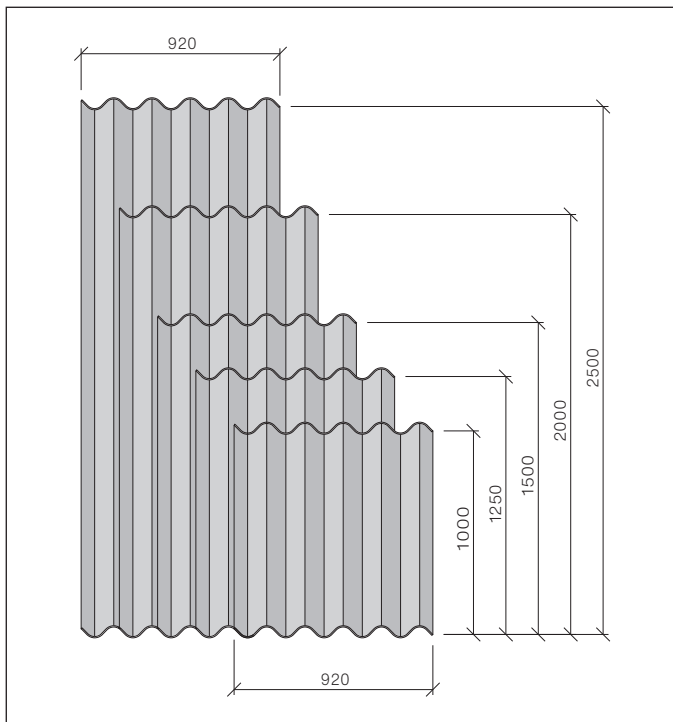


Ondapress-57 Wellplatten gelten als nicht durchbruchsfähig.



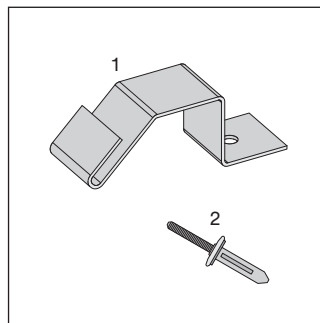
**Download der
technischen Details**

Formatübersicht Substrat-Trägerplatte



Ondapress-57-Wellplatten, Typ O

Zubehör



- 1 Befestigungsbügel Chromstahl
- 2 Niet-Befestiger Gründach
7.7x28 mm, rostfrei, blank
(Klemmlänge 1.0-9.5mm)

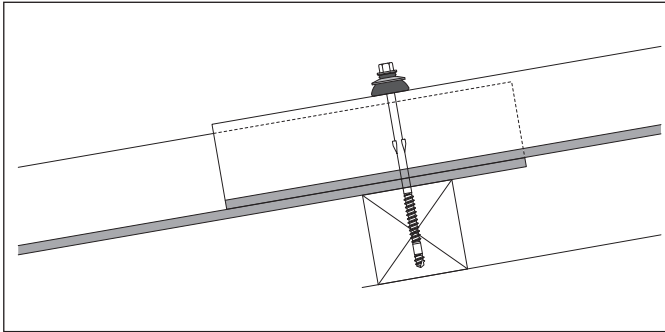
Abmessungen

Breite [mm]	Höhe [mm]
920	2500
920	2000
920	1500
920	1250
920	1000

Technische Daten

- Plattendicke 6.4 mm ±0.6
- Plattengewicht 16 kg/m²
- Rohdichte 1.6 g/cm³
- E-Modul ca. 15000 MPa
- Rechenwert der Biegespannung 6.0 MPa
- Brandkennziffer/Brandklasse 6q.3, A2-s1, d0
Brandverhaltensgruppe RF1 nach VKF (Schweiz)
- Temperaturdehnungskoeffizient 0.01 mm/m°K
- Frostbeständigkeit nach EN 494
- Schwindmass bis 2 mm/m

Unteres Wellplattendach, Ondapress-57

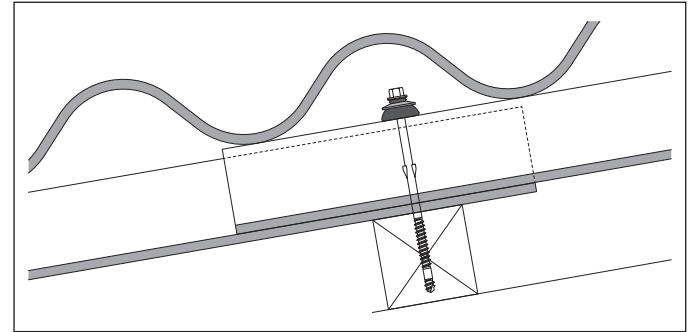


Das untere Wellplattendach wird gemäss unseren Verlegerichtlinien Dachwellplatten verlegt (Technische Dokumentation, Planung und Ausführung Ondapress-57).

Unterdach

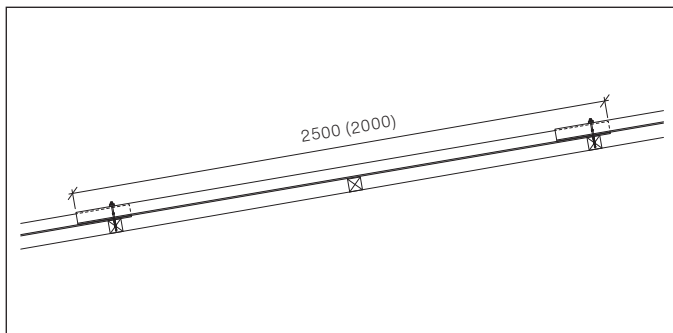
Bei komplexen Dachformen und bei Gefahr von Rückschwellwasser empfehlen wir ein Unterdach für erhöhte oder ausserordentliche Beanspruchungen. Dabei sind die jeweiligen Vorgaben des Unterdachlieferanten zu berücksichtigen.

Substrat-Trägerplatten, Ondapress-57



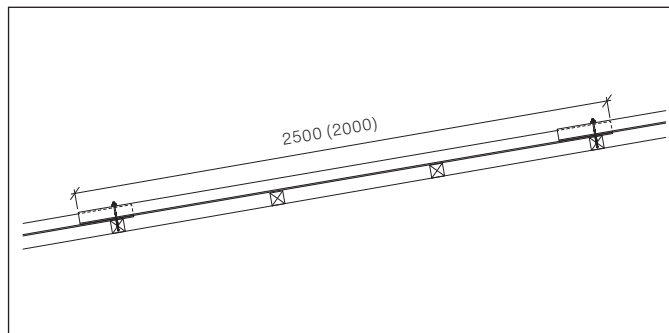
Beim Verlegen der wurzelfesten Substrat-Trägerplatten Ondapress-57 ist darauf zu achten, dass kein Wellental auf die Schraubenköpfe des unteren Wellplattendaches zu liegen kommt. Ein Ausweichen durch geringes Verschieben der oberen Wellplatte ist ohne weiteres möglich.

Latteneinteilung bis 850 m Bezugshöhe



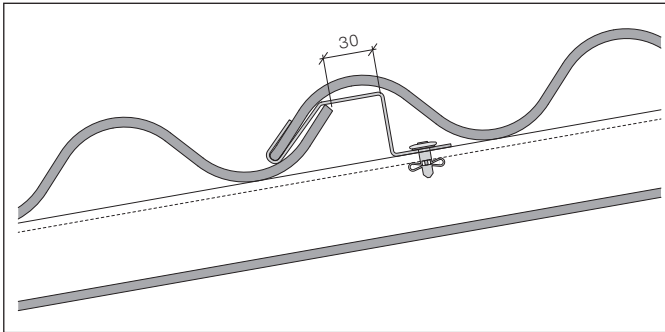
Bei einer Bezugshöhe bis 850 m genügt eine Mittelunterstützung für Ondapress-57-Wellplatten von 2500 mm und 2000 mm Höhe.

Latteneinteilung ab 850 m bis 1200 m Bezugshöhe



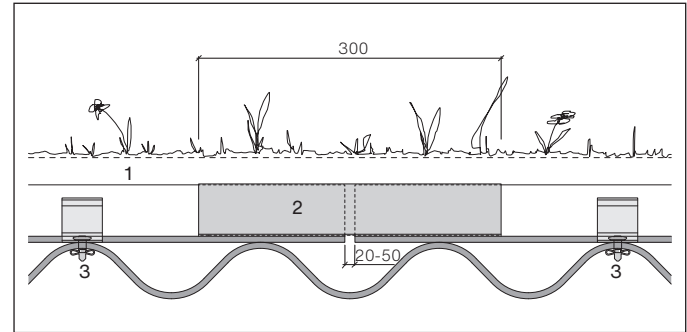
Bei einer Bezugshöhe von 850-1200 m sind für Ondapress-57-Wellplatten von 2500 mm und 2000 mm Höhe zwei Zwischenunterstützungen notwendig.

Befestigung Substrat-Trägerplatten



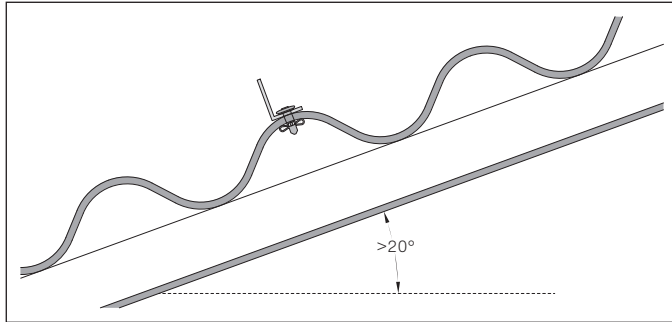
Die Substrat-Trägerplatten Ondapress-57 werden mit einer halben Welle überdeckt. Jede Platte wird mit 2 Befestigungsbügeln aus Chromnickelstahl gehalten. Die Bügel werden mittels Niet-Befestiger Gründach 7.7x28 mm an den darunter liegenden Wellenbergen des Ondapress-57-Daches befestigt, wobei dazu der 2. Wellenberg links und rechts der Plattenfuge benützt wird. Die Befestigungsbügel dürfen nicht im Bereich der Höhenüberdeckung montiert werden. Die Bohrung der Wellplatte Ondapress-57 beträgt 8 mm.

Fugenausbildung Substrat-Trägerplatten

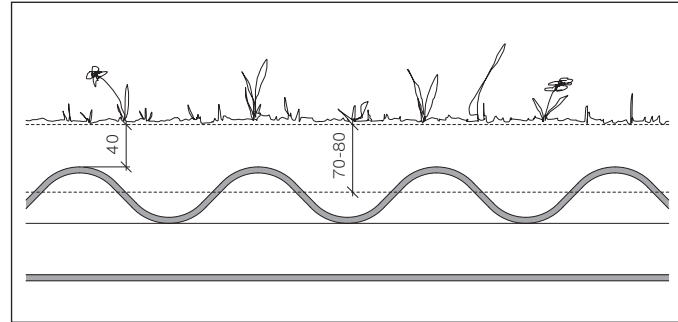


Die Substrat-Trägerplatten Ondapress-57 werden mit einer seitlichen Fuge von 20-50 mm verlegt. Die Fuge wird lose mit einem ca. 300 mm breiten Vliesband bedeckt. Dies verhindert, dass Substrat auf das untere Wellplattendach fällt.

- 1 Substrat
- 2 Vlies
- 3 Befestigung der Ondapress-57 Substrat-Trägerplatte

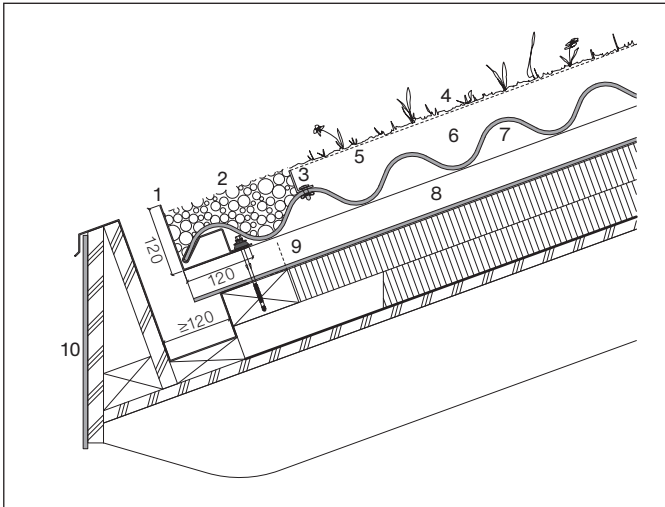
Schubswellen bei Dachneigungen über 20°

Zur Sicherung des Substrats gegen Abrutschen werden Schubswellen und Jutengewebe auf die Substrat-Trägerplatten Ondapress-57 montiert. Mit einem Randabstand von 1/5 der Profillänge wird an beiden Enden der Schubswelle (Dimension 40×30×3 mm, Breite = Ondapress-57 Substrat-Trägerplatte) je ein Schlitzloch 8-15 mm vorgesehen. Die Befestigung erfolgt mittels Niet-Befestiger Gründach 7.7×28 mm. Die Bohrung der Wellplatte Ondapress-57 beträgt 8 mm.

Substratschicht

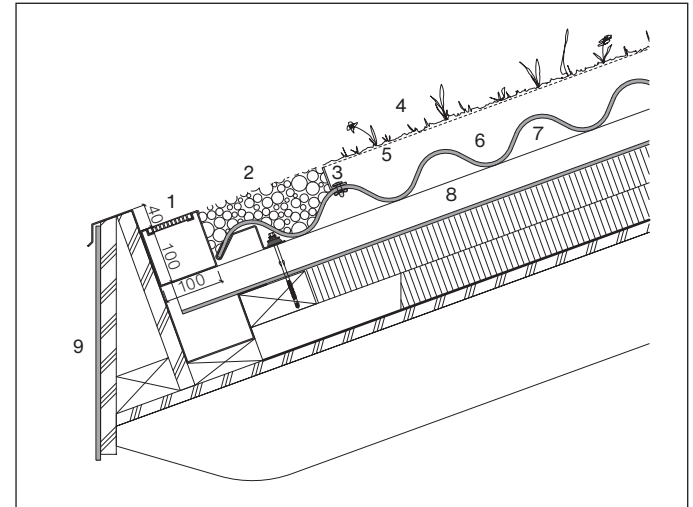
Für die Berechnung der Substratmenge wird eine durchschnittliche, lose geschüttete Dicke von 70-80 mm angenommen. Entlang den Dachrändern (Ort,Traufe, First usw.) wird eine Kiespackung mit Körnung 16/32 mm angelegt. Die Funktion der Kiespackung kann auch von Gehwegplatten erfüllt werden. Um die Vermischung von Kies und Substrat zu verhindern, empfiehlt sich der Einbau einer Vlies-Trennlage.

Traufe mit eingelegter Kastenrinne



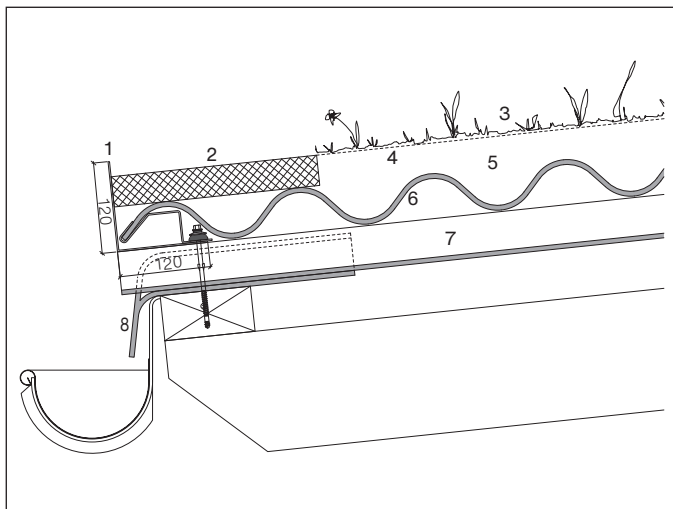
- 1 Alu-Winkel 120×120×3 mm, gelocht
- 2 Kies 16/32 mm oder Gehwegplatten
- 3 Schubschwelle 40×30×3 mm, Niet-Befestiger Gründach 7.7x28 mm (Neigung >20°)
- 4 Extensivkräuter
- 5 Jutegewebe bei Dachneigung >20°
- 6 Substrat
- 7 Substrat-Trägerplatte, Ondapress-57
- 8 Ondapress-57-Wellplatte
- 9 Lüftungsgitter
- 10 Largo- oder Plancolor-Plattenstreifen

Traufe mit Kastenrinne und zusätzlicher Entwässerungsrinne



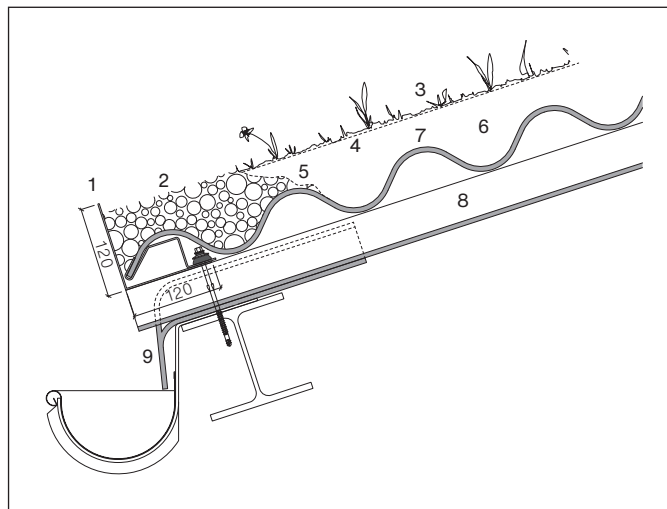
- 1 Entwässerungsrinne
- 2 Kies 16/32 mm oder Gehwegplatten
- 3 Schubschwelle 40×30×3 mm, Niet-Befestiger Gründach 7.7x28 mm (Neigung >20°)
- 4 Extensivkräuter
- 5 Jutegewebe bei Dachneigung >20°
- 6 Substrat
- 7 Substrat-Trägerplatte, Ondapress-57
- 8 Ondapress-57-Wellplatte
- 9 Largo- oder Plancolor-Plattenstreifen

Traufe beim einfach belüfteten Dach



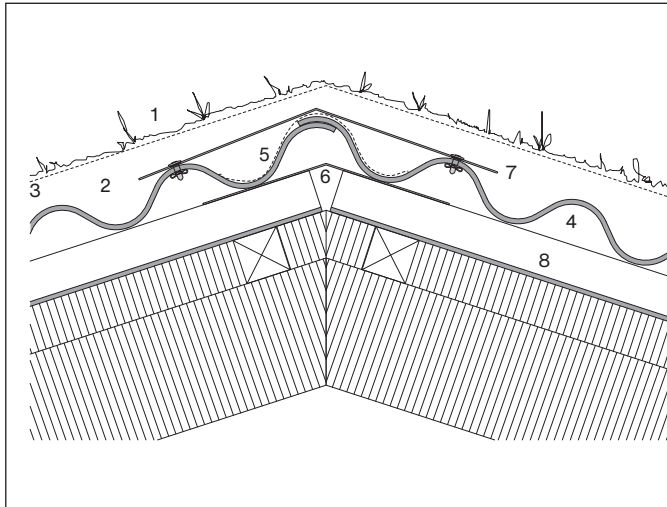
- 1 Alu-Winkel 120×120×3 mm, gelocht
- 2 Gehwegplatten oder Kies 16/32 mm
- 3 Extensivkräuter
- 4 Jutegewebe bei Dachneigung >20°
- 5 Substrat
- 6 Substrat-Trägerplatte, Ondapress-57
- 7 Ondapress-57-Wellplatte
- 8 Traufanschluss OA11

Traufe mit vorgehängter Dachrinne auf Stahlkonstruktion



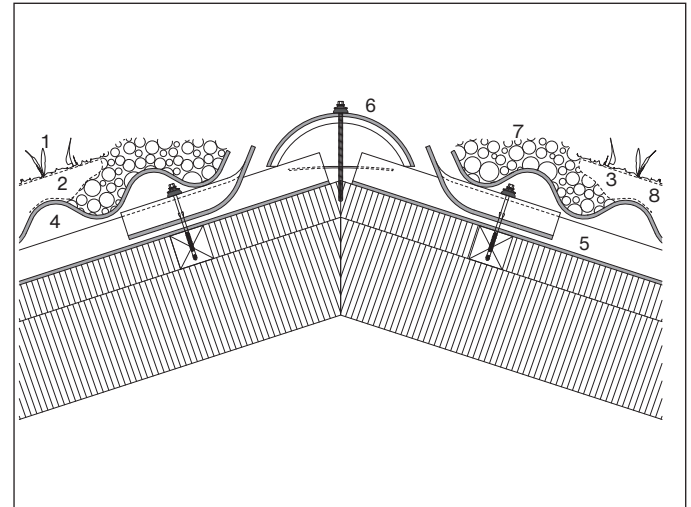
- 1 Alu-Winkel 120×120×3 mm, gelocht
- 2 Kies 16/32 mm oder Gehwegplatten
- 3 Extensivkräuter
- 4 Jutegewebe bei Dachneigung >20°
- 5 Vlies
- 6 Substrat
- 7 Substrat-Trägerplatte, Ondapress-57
- 8 Ondapress-57-Wellplatte
- 9 Traufanschluss OA11

Sattelfirst beim nicht belüftetem Dach

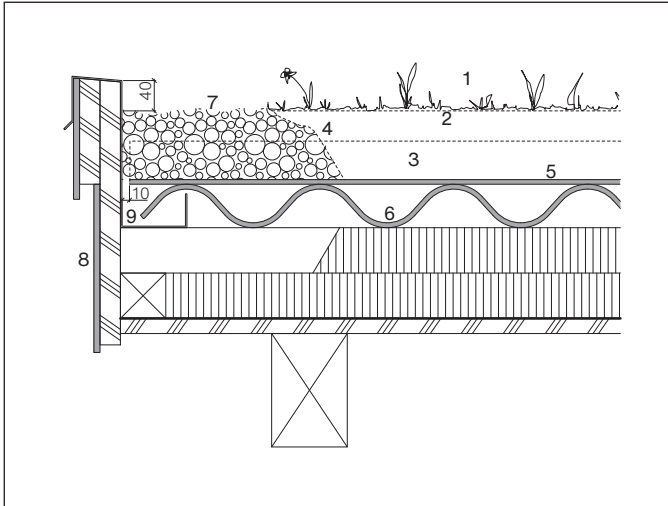


- 1 Extensivkräuter
- 2 Substrat
- 3 Jutegewebe bei Dachneigung $>20^\circ$
- 4 Substrat-Trägerplatte, Ondapress-57
- 5 Vlies
- 6 Abweisblech
- 7 Alu-Bügel örtlich
- 8 Ondapress-57-Wellplatte

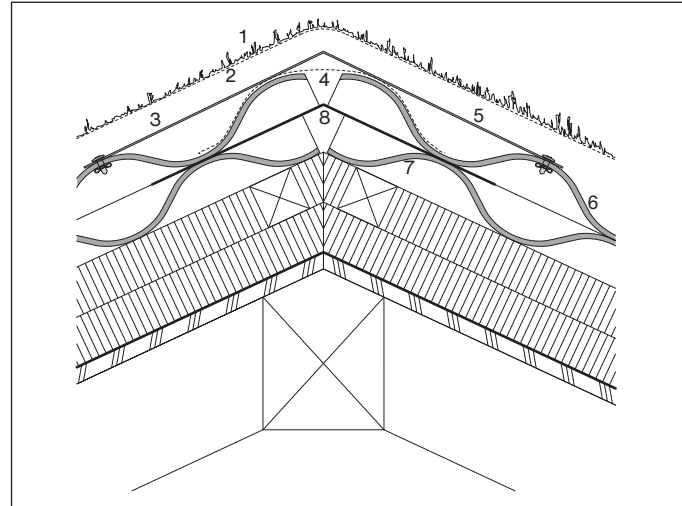
Sattelfirst bei einfach belüftetem Dach mit Lüftungsfirst OA36



- 1 Extensivkräuter
- 2 Jutegewebe bei Dachneigung $>20^\circ$
- 3 Vlies
- 4 Substrat-Trägerplatte, Ondapress-57
- 5 Ondapress-57-Wellplatte
- 6 Entlüftungsfirst OA36
- 7 Kies 16/32 mm oder Gehwegplatten
- 8 Substrat

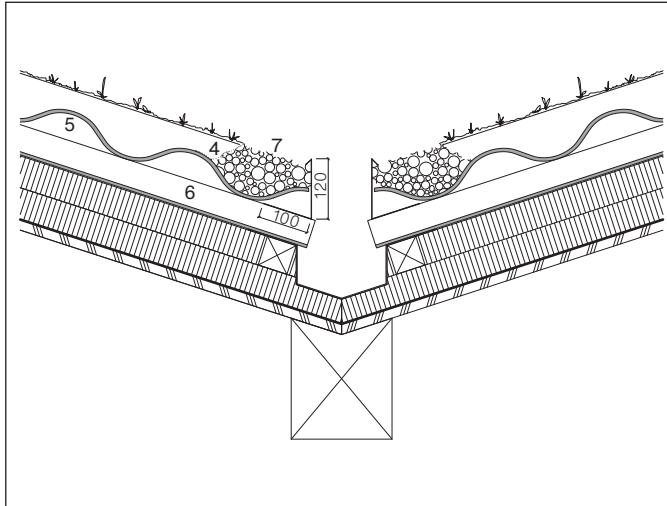
Ortausbildung mit Largo- oder Plancolor-Plattenstreifen

- 1 Extensivkräuter
- 2 Jutegewebe bei Dachneigung $>20^\circ$
- 3 Substrat
- 4 Vlies
- 5 Substrat-Trägerplatte, Ondapress-57
- 6 Ondapress-57-Wellplatte
- 7 Kies 16/32 mm oder Gehwegplatten
- 8 Largo- oder Plancolor-Plattenstreifen
- 9 Ortrinne

Gratausbildung mit Abweisblech

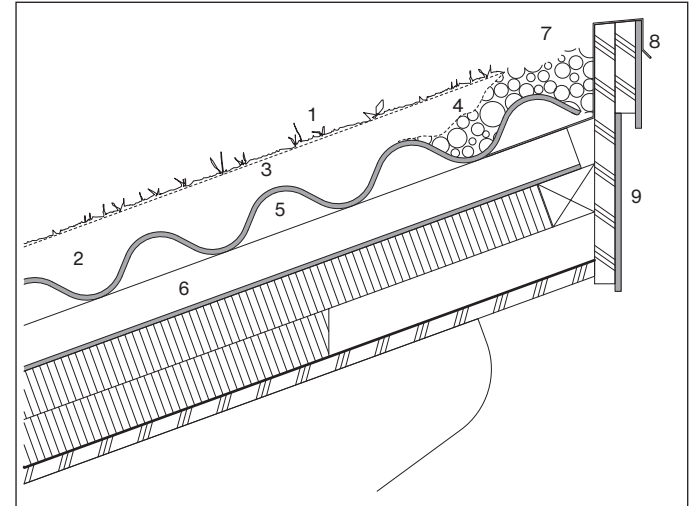
- 1 Extensivkräuter
- 2 Jutegewebe bei Dachneigung $>20^\circ$
- 3 Substrat
- 4 Vlies
- 5 Alu-Bügel örtlich
- 6 Substrat-Trägerplatte, Ondapress-57
- 7 Ondapress-57-Wellplatte
- 8 Abweisblech

Kehle mit versenkter Rinne



- 1 Extensivkräuter
- 2 Jutegewebe bei Dachneigung >20°
- 3 Substrat
- 4 Vlies
- 5 Substrat-Trägerplatte, Ondapress-57
- 6 Ondapress-57-Wellplatte
- 7 Kies 16/32 mm oder Gehwegplatten
- 8 Alu-Winkel 120×100×3 mm,gelocht

Pultfirst mit Largo- oder Plancolor-Plattenstreifen



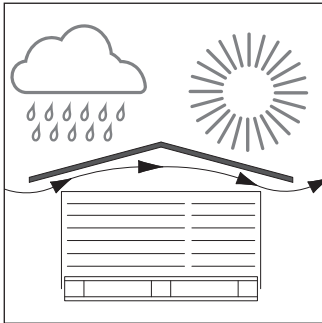
- 1 Extensivkräuter
- 2 Substrat
- 3 Jutegewebe bei Dachneigung >20°
- 4 Vlies
- 5 Substrat-Trägerplatte, Ondapress-57
- 6 Ondapress-57-Wellplatte
- 7 Kies 16/32 mm oder Gehwegplatten
- 8 Pultfirstblech
- 9 Largo- oder Plancolor-Plattenstreifen

Baustellenlagerung

Während des Transportes und der Lagerung (Zwischenlager, Baustelle) sind die Dachplatten vor Beschädigung, Sonne, Feuchtigkeit und Schmutz zu schützen.

Abdecken der Plattenstapel

Abdeckmaterialien (Blachen) sind so einzusetzen, dass die Durchlüftung der Plattenstapel gewährleistet bleibt



Baustellenlagerung

Richtlinien

Den einschlägigen Unfallverhütungsmassnahmen zur Vermeidung von Verletzungen und Sachschäden ist unbedingt Folge zu leisten.

Verletzungsgefahr beim Transport und während der Montage

Beim Transport, bei der Lagerung und bei Montagearbeiten sind alle Massnahmen zu treffen, welche die Gefahr von Verletzungen, Sachschäden und Folgeschäden durch fehlerhafte Montage vermeiden. Es sind angemessene Arbeitskleidungen, Arbeitshandschuhe und Sicherheitsschuhwerk zu tragen. Die zu Paletten gebündelten Platten dürfen nur bewegt werden, wenn die Platten korrekt mit Sicherungselementen befestigt sind. Beim Bewegen von Paletten sind alle Massnahmen zu treffen, welche die Gefahren von Verletzungen und Sachschäden verhindern.

Bearbeitung

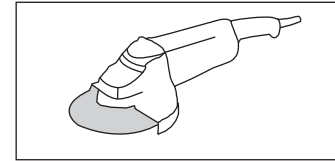
Die Platten werden den baulichen Gegebenheiten angepasst. Bei maschinellen Zuschnitten ist der Schnittstaub durch eine geeignete Staubabsauganlage zu entfernen. Atemschutzmasken sind gemäss Vorgaben zu benützen. Der Zuschnitt wird hauptsächlich mit einer Trennscheibe ausgeführt, Ausschnitte mit der Stichsäge. Die Befestigung erfolgt mittels Fein-Bohrschraubensetzgerät.

Verwendung von Zubehör

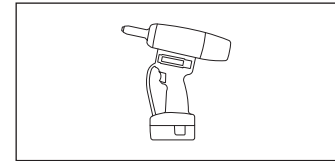
Die Verwendung und korrekte Montage von Original-Zubehör der Swisspearl Schweiz AG gewährt eine einwandfreie Funktionstüchtigkeit.

In Zweifelsfällen ist der Technische Service der Swisspearl Schweiz AG zu konsultieren.

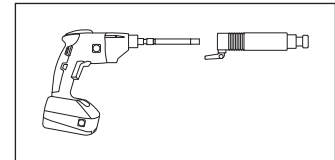
Werkzeug



Winkelschleifer mit Diamantblatt



Nietmaschine mit Mundstück 17/48 BT (Gesipa Artikel-Nr. 1434989)



Bohrerschrauber Fein ASCS 6.3 SFS Montageaufsatz CF40-FEIN

SWISSPEARL

[swisspearl.com](https://www.swisspearl.com)