

DIM projektēšanas un uzstādīšanas rokasgrāmata

Gravial



Vispārīga informācija, programma		Piezīmes, derīgums, materiālu pasūtīšana, priekšrocības	3	
	Plākšņu izmēri	Plākšņu pārskats, izmēri, izmantojums, griešana, caurejošie zīmji un gaismekļu stiprinājumi	4-5	
	Līme	Stiprināšana līmējot	6	
	Sigma 8	Gravial Sigma 8	7	
	Aksesuāri	Stiprinājumi	8	
Projektēšana	Vispārīgi norādījumi	Savienojuma materiāls	9	
		Terminoloģija	10	
	Metāla apakškonstrukcija	Stūra zona, pielietojums, vēja slodze	11	
		Izolācija, aizmugurējā ventilācija, atklātie savienojumi	11	
		Ventilācijas atveres, ēkas deformācijas šuves	11	
		Plākšņu balsti, saderība, apakškonstrukcija	12-13	
		Atsauces līnijas	14	
	Uzstādīšana	Papildu informācija Swisspearl Gravial Koka apakškonstrukcija	Attālumi līdz plākšņu malām, šuves starp plāksnēm, fiksētie un slīdošie punkti	15
			Alumīnija, tērauda apakškonstrukcija	16-19
		Uzglabāšana Griešana, instrumenti Tīrīšana	Urbšana un kniedēšana, fiksēts punkts, slīdošs punkts, stiprinājumu attālumi	20
Vadlīnijas par vēja slodzi			21-22	
Viena laiduma plāksnes			23	
Swisspearl Largo Gravial vertikāla/horizontāla uzstādīšana			24-26	
Ārējais stūris, iekšējais stūris, logu aila, palodze			27-29	
Loga augšdaļa, lejasdaļas apdare cokola zonā, parapets un nobeigums pie pārkares			30-32	
Attālumi līdz plākšņu malām, šuves starp plāksnēm			33	
Kokmateriālu kvalitāte, skrūves			33	
Stiprināšana pie koka apakškonstrukcijas, vertikālie savienojumi pie logiem			34-36	
Horizontālais griezum, stiprinājumu attālumi			37-38	
Vadlīnijas par vēja slodzi			39-40	
Viena laiduma plāksnes, uzstādīšana	41			
Swisspearl Largo Gravial vertikāla/horizontāla uzstādīšana	42			
Uzglabāšana objektā	Ārējais stūris, iekšējais stūris, logu aila, palodze	43-45		
	Loga augšdaļa, lejasdaļas apdare cokola zonā, parapets un nobeigums pie pārkares	46-48		
	Uzglabāšana objektā, vadlīnijas, kraušana un krautnēšana	49		
	Plākšņu zāģēšana, izgriezumi, hermētiķis, instrumenti	50		
Tīrīšana	Tīrīšanas procedūras, krāsotāju lente	51		

Piezīmes

Šajā DIM (projektēšanas + uzstādīšanas rokasgrāmata) ir sniegta tehniskā informācija par projektēšanu un uzstādīšanu. Vērsieties pie reģiona vadītāja un vietējā izplatītāja, lai iegūtu papildu informāciju, piemēram, par:

- piegādes nosacījumiem;
- cenām;
- produktiem un krāsām;
- izpildes laikiem utt.

Plašāka informācija ir pieejama vietnē swisspearl.com.

Swisspearl Suomi Oy

Mineraalintie 1
08680 Lohja
Finland
+358 19287 61
info@fi.swisspearl.com
swisspearl.com

Saistību atruna

Šajā projektēšanas un uzstādīšanas rokasgrāmatā ("DIM") ietvertā informācija un ieteikumi tiek piedāvāti kā pakalpojums arhitektiem, būvniekiem, uzstādītājiem un citām personām, kas strādā ar mūsu produktiem, un tie nav paredzēti, lai atbrīvotu šīs personas no atbildības. Eternit (Schweiz) AG ("Eternit") uzskata, ka šeit sniegtā informācija un ieteikumi ir precīzi šīs DIM sagatavošanas laikā vai iegūti no avotiem, kas tiek uzskatīti par kopumā uzticamiem. Eternit negarantē šīs DIM saturu precizitāti un nav atbildīgs par pretenzijām saistībā ar jebkādu izmantošanu neatkarīgi no tā, vai tiek apgalvots, ka informācija vai ieteikumi ir neprecīzi, nepilnīgi vai citādi maldinoši. Šeit sniegtā informācija un ieteikumi ir paredzēti, lai tos izmantotu ar profesionāla personāla, kas ir kompetents novērtēt ietvertā materiāla nozīmīgumu un ierobežojumus, spriestspēju un pieredzi. Eternit atsakās nodrošināt jebkādas tiesības vai netiesības garantijas par jebko, kas aprakstīts vai attēlots šajā dokumentā, un neuzņemas nekādu atbildību vai saistības par jebkāda veida bojājumiem, tostarp un bez ierobežojumiem, miesas bojājumiem, bojājumiem vai kaitējumu īpašumam, kas radies šīs DIM vai tajā aprakstīto materiālu izmantošanas dēļ.

DIM derīgums

Lai iegūtu jaunāko DIM rokasgrāmatu, konsultējieties ar vietējo izplatītāju un/vai tehnisko konsultantu pirms darba rasējumu sagatavošanas vai uzstādīšanas sākšanas. Pašreizējo DIM vienmēr var atrast vietnē www.swisspearl.com. Visas iepriekšējās DIM rokasgrāmatas nav jāņem vērā, un tās vairs nav derīgas.

Produkta garantija

Garantijas nosacījumi ir pieejami pēc pieprasījuma vietējā Swisspearl birojā vai pie tirdzniecības pārstāvja.

Piejūras apstākļi

Piejūras apstākļos ir nepieciešams izmantotas nerūsējošā tērauda kniedes. Tās var izmantot uz tērauda vai anodēta alumīnija apakškonstrukcijas. Par piejūras apstākļiem tiek uzskatīta atrašanās 50 m līdz 1 km (0,03 līdz 0,6 jūdzes) attālumā no jūras. Materiālu specifikācija apakškonstrukcijai, stiprinājumiem, kas paredzēti piejūras apstākļiem saskaņā ar vietējiem standartiem.

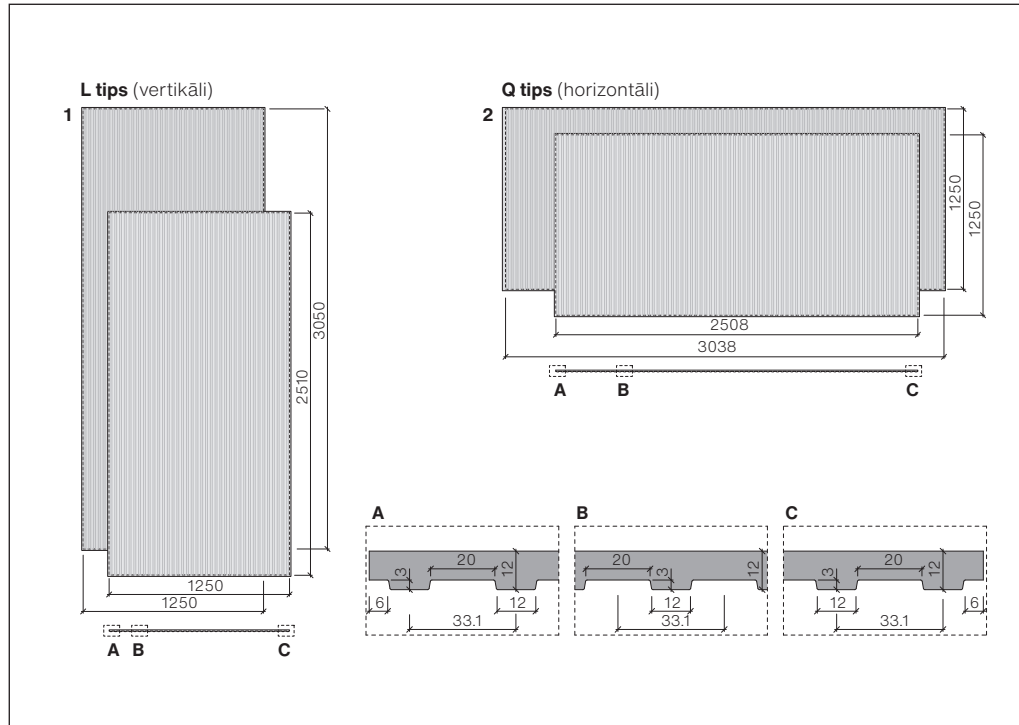
Šķiedru cementa produktu priekšrocības

- Maksimāla aizsardzība pret laikapstākļiem
- Lieliska ilgmūžība
- Viegla uzstādīšana jebkurā klimatā
- Gandrīz nav nepieciešama apkope
- Pārbaudītas detaļas
- Nekādu plaisu, krāsojuma vai hermētiķa problēmu
- Augsta ilgtspējība
- Nedegošs

Projektam specifiski pasūtījumi

Starp produkta partijām var būt nelielas vizuālas atšķirības. Tāpēc iesakām pasūtīt pēc veicamā darba vai konkrētā augstuma, ja pasūtījumi tiek veikti pa posmiem.

Pārskats par plāksņu izmēriem



Dati par produktu

- Blīvums > 1,8 g/cm³
- Elastības modulis ca. 15 000 MPa
- Raksturīgā lieces pretestība (vidēji) ca. 22,4 MPa
- Termiskās izplešanās koeficients ir 0,01 mm / m / °K
- Ugunsreakcijas klase saskaņā ar NFPA 285 EN 13 501-1 un A2-s1, d0
- Salizturība un izturība saskaņā ar EN 12467
- Temperatūras diapazons no -40 °C līdz +80 °C

Krāsu un plāksņu pārskatu skatīt "Swisspearl Design Solutions, izstrādājumi un sistēma".

Konstrukcijas varianti

Papildu konstrukcijas varianti pieejami pēc pieprasījuma.

- 1 Vertikāli uzstādāmas plāksnes L tips
- 2 Horizontāli uzstādāmas plāksnes Q tips

Pasūtot pilna formāta plāksnes, jānorāda tips (nepieciešamajā izmērā tiek sagriezti objektā).

Pārskats

Swisspearl Largo Gravial		Nobilis Carat
Biezums	mm	9/12
Svars	apm. kg/m ²	24,1

Formāts Neapzāģētas plāksnes	maks. plākšņu neto izmēri		
	Horizontāli uzstādāmas plāksnes (Q tips)	Vertikāli uzstādāmas plāksnes (L tips)	
3070 × 1270	3038 × 1250	1250 × 3050	
2530 × 1270	2508 × 1250	1250 × 2510	

Papildu plāksnes bez gravējuma (gludas)

Papildu plāksnes ir pieejami no Carat un Nobilis standarta klāsta.

Izmantojums

Swisspearl Largo plāksnes var piestiprināt pie vertikālas apakškonstrukcijas - koka latojuma vai metāla profiliem. Piemērots jaunām fasādēm vai esoša apšuvuma renovācijai.

Neapzāģētas pilna izmēra plāksnes

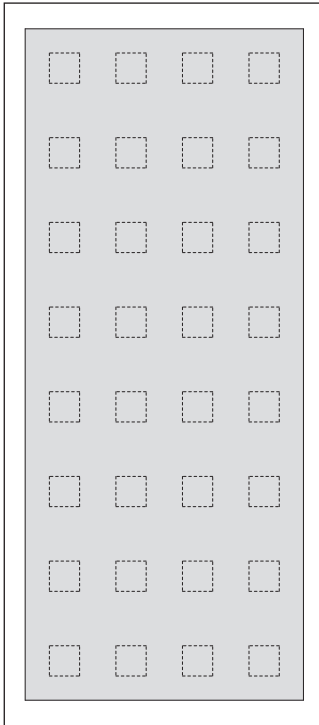
Neapzāģētas plāksnes tiks piegādātas tikai apstiprinātiem ražotājiem. Neapzāģētas Swisspearl Largo plāksnes ir jāapgriež 10 mm no visām četrām pusēm.

Zīmes, gaismekļu stiprinājumi utt.

Nepieciešamības gadījumā aiz plāksnes nodrošiniet konstruktīvas stiprinājuma vietas. Atstājiet vismaz 6 mm (¼") atstarpī starp plāksnes malu un attiecīgo stiprinājumu, lai neierobežotu plāksnes kustību.

Hermetizētas griezuma malas

Visas plākšņu malas, kas grieztas uz vietas objektā vai ražotnē, jānoblīvē ar LUKO hermētiķi, ko nodrošina Swisspearl.

Stiprināšana līmējot**Līmēšanas tehnoloģija**

Speciāli pasūtītās ARSB plāksnes ir atzīmētas ar drukātiem kvadrātiņiem plāksnes aizmugurē. Pirms uzstādīšanas, konsultējieties ar līmes ražotāju.

Vispārējās prasības

- Visos aspektos stingri jāievēro līmes ražotāja lietošanas instrukcija, tostarp par:
 - plākšņu un apakškonstrukcijas profilu tīrību;
 - plākšņu un gaisa temperatūru;
 - gaisa mitruma līmeni
 - utt.

Apakškonstrukcijas profili

- Ārējam izmantojumam plāksnes drīkst līmēt tikai pie alumīnija apakškonstrukcijas.
- Pirms uzstādīšanas sākšanas līmes ražotājam ir jāapstiprina apakškonstrukcija.

Plākšņu pasūtīšana

Līmēšanai pasūtītās plāksnes sauc par ARSB, un tās ir pieejamas pēc pieprasījuma pasūtīšanas brīdī. Standarta Swisspearl plāksnes nevar uzstādīt līmējot.

Garantija

Plākšņu ražotājs nodrošina funkcionalitātes garantiju tikai plāksnēm. Garantiju plākšņu stiprinājumam sniedz līmes ražotājs.

Raksturlielumi

Lielformāta Largo Gravial šķiedru cementa fasādes plāksnēm ar slēpto stiprināšanas sistēmu ir augstas kvalitātes dizains, kas ietver ventilējamas fasādes principus bez redzamiem stiprinājumiem.

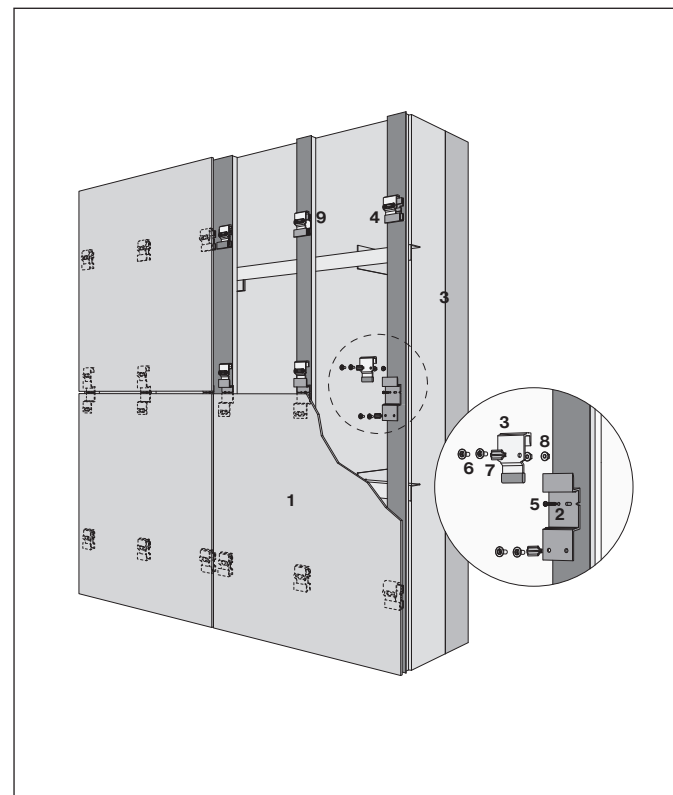
Sistēmas apraksts

Sigma 8 Pro sistēma sastāv no 9/12 mm biežām Largo Gravial plāksnēm, kuru maksimālais izmērs ir 3050 × 1250 mm; ar iegrieztiem stiprinājuma punktiem aizmugurē un stiprinājuma skavām, kas tiek piestiprinātas pie vertikālajiem apakškonstrukcijas elementiem kas ir izgatavoti no koka latojuma vai alumīnija/cinkota tērauda metāla profiliem. Iegrieztu urbumu iestrādei nepieciešama augsta precizitāte, un tā jāveic rūpnīcā Nīderurnēnā, Šveicē. Visas stiprinājuma skavas tiek uzstādītas objektā. Plāksnes tiek sagrieztas pēc izmēra un sapakotas uz paletēm rūpnīcā atbilstoši klienta norādītajiem parametriem.

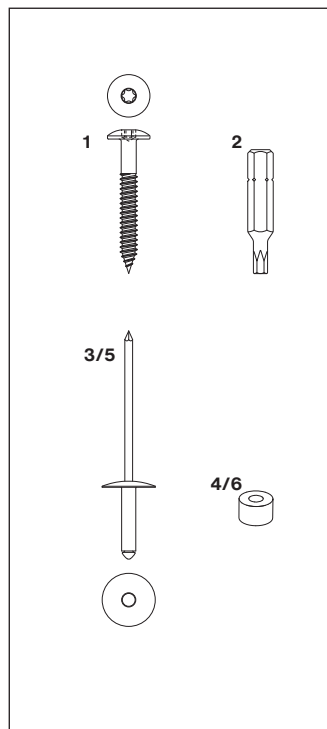
Izsmalcinātā plākšņu skavu sistēmas koncepcija ļauj Sigma 8 Pro plāksnes uzstādīt ar standarta distancē skrūvēm uz koka-metāla, metāla un termālā tilta optimizētas apakškonstrukcijas.

- 1 Swisspearl Gravial plāksne, 9/12 mm
- 2 Omega skava S8Pro
- 3 Plāksnes klipsis S8Pro
- 4 U-veida skava S8Pro
- 5 Skrūve SR2, nerūsējošais tērauds, 4,8×30 mm, melns pulverveida pārklājums
- 6 Vītņots stiprinājums S8Pro
- 7 Starplika S8P
- 8 Sešstūra uzgrieznis ar atloku un fiksācijas zobiem
- 9 Migrācijas novēršējs-K S8, nerūsējošais tērauds

Sistēma Sigma 8 Pro



Plašāku informāciju par sistēmu skatiet Sigma 8 Pro projektēšanas un uzstādīšanas rokasgrāmatā.

Stiprinājumi**Uz koka latojuma**

1. Swisspearl skrūves, nerūs. tērauda, Ø12 mm, T20, nekrāsotas vai pulverkrāsotas
4.8×30 mm
4.8×38 mm
4.8×44 mm
4.8×60 mm

Swisspearl skrūves, nerūs. tērauda, Ø12 mm, T20, nekrāsotas vai pulverkrāsotas
4.5×30 mm SCR-W 4.5×30 mm A2
4.5×36 mm SCR-W 4.5×36 mm A2
4.5×41 mm SCR-W 4.5×41 mm A2
4.9×38 mm SCR-W 4.5×38 mm A2DC
4.8×40 mm SCR-W 4.5×40 mm A4

2. Torx uzgalis T 20 W

Uz alumīnija profiliem

3. Swisspearl alumīnija kniedes galvas Ø15 mm, nekrāsotas vai pulverkrāsotas (SFS un MBE)
 - 4,0×18-K15, 8–13 mm satveršanas diapazons
 - 4,0×24-K15, 13–18 mm satveršanas diapazons
 - 4,0×30-K15, 18–23 mm satveršanas diapazons
 Kniedes, galvas Ø14 mm, RIV-A EPDM blīvējums
4,0×20 mm, 10–14 mm satveršanas sektors

4. Fiksētā stiprinājuma punkta ieliktnis, alumīnija kniedēm

Uz tērauda profiliem

5. Swisspearl nerūsējošā tērauda kniedes Planea un Zenor plāksnēm, galvas Ø 15 mm, nekrāsotas vai pulverkrāsotas (MBE)
 - 4,0×16-K15, 10–12 mm satveršanas diapazons
 - 4,0×18-K15, 12–14 mm satveršanas diapazons
 - 4,0×20-K15, 14–16 mm satveršanas diapazons
 - 4,0×22-K15, 16–18 mm satveršanas diapazons

Swisspearl nerūsējošā tērauda kniedes visām fasādes plāksnēm. Uzmaniību! Neizmantojot Planea un Zenor plāksnēm. Kniedes galvas Ø 15 mm, nekrāsotas vai pulverkrāsotas (SFS)

- 4,0×18-K15, 9–14 mm satveršanas diapazons
- 4,0×23-K15, 14–19 mm satveršanas diapazons

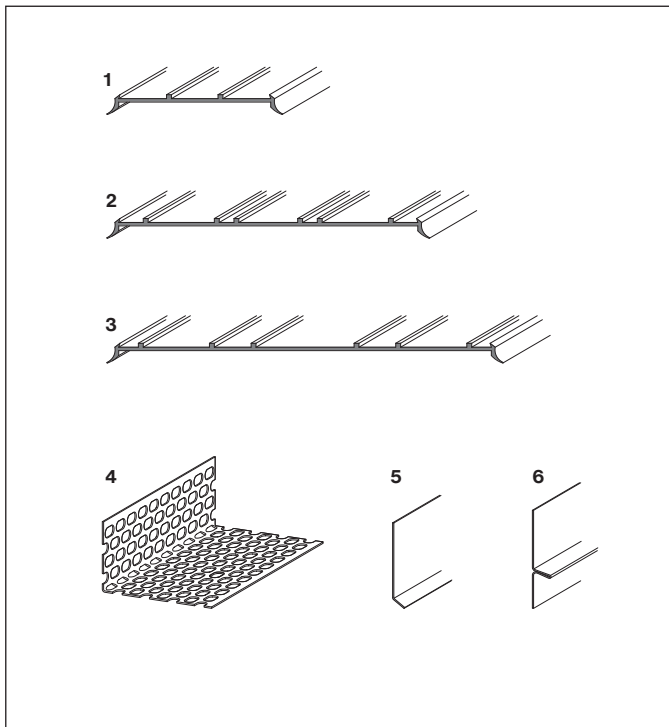
Kniedes, galvas Ø14 mm, RIV-S EPDM blīvējums 4,8×20 mm, 9-13 mm satveršanas sektors

6. Fiksētā stiprinājuma punkta ieliktnis, nerūsējošā tērauda kniedēm

Piejūras apstākļi

Piejūras apstākļos ir nepieciešams izmantot nerūsējošā tērauda kniedes. Tās var izmantot uz tērauda vai anodēta alumīnija apakškonstrukcijas. Par piejūras apstākļiem tiek uzskatīta atrašanās 1 km (0,6 jūdzes) attālumā no jūras. Materiālu specifikācija apakškonstrukcijai, stiprinājumiem un piederumiem, kas paredzēti piejūras apstākļiem saskaņā ar vietējiem standartiem. Pārliecinieties, lai izmantotās apakškonstrukcijas un piederumi atbilst vietējiem normatīviem.

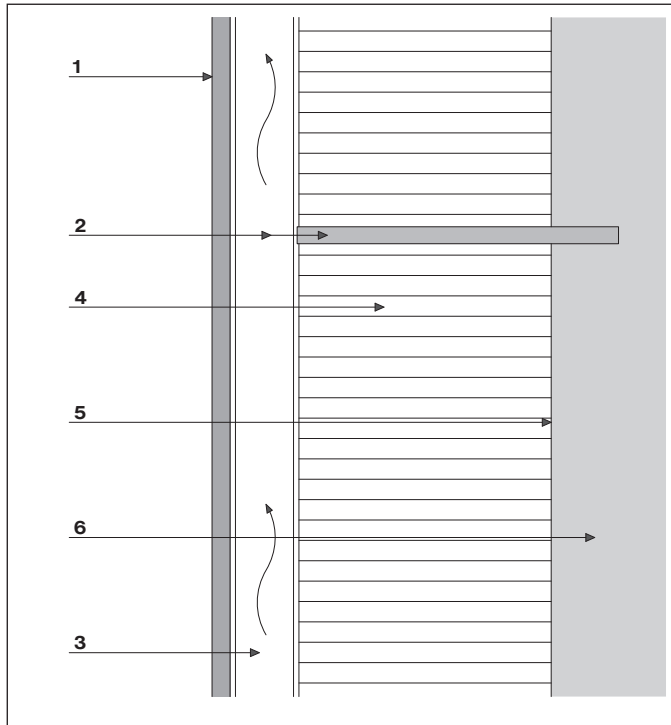
Savienojuma materiāls



1. EPDM lente, melna, 60 mm plata, starposma balstiem ar sānu atlokiem, 50 m ruļļos
Lokāli pieejamās 30mm vai 50mm
2. EPDM lente, melna, 100 un 120 mm plata, piedursavienojumiem sānu atlokiem, 50 m ruļļos
Lokāli pieejamās 90mm vai 100mm
3. EPDM lente, melna, 150 mm plata, iekšējiem un ārējiem stūriem ar sānu atlokiem, 25 m ruļļos
4. Ventilācijas profils, neapstrādāts alumīnijs vai standarta krāsas, 50 × 30 mm, 70 × 30 mm, 100 × 40 mm 2500 mm garumā, 0,6 mm biezumā
5. L veida atloks, nerūsējošais tērauds, pulverveida pārklājums, 0,5 mm biezumā, 2510/3050 mm garumā
6. Horizontālais savienojuma atloks, alumīnijs, melns pulverveida krāsojums, 0,5 mm biezumā, 2510/3050 mm garumā

Profilēm ir tikai ilustratīva nozīme.
Vietējā profilu sortimentā var būt atšķirības.

Terminoloģija



Vertikālais griezumus

Ventilējamā fasāde

Projektēšanas princips ietver lietus ūdens novirzīšanu. Tā kā plākšņu savienojumi nav noslēgti, minimāls ūdens daudzums var iekļūt aiz plāksnes esošajā gaisa šķirkārtā. Gaisa šķirkārtu dabiski vēdina apakšā un augšpusē esošās ventilācijas atveres, lai viss mitrums dabiskā ceļā tiktu izvēdināts.

Fasādes apdare (1)

Plāksnes ar atklātiem vai slēgtiem savienojumiem, vienā plāknē vai ar pārlaidumiem.

Apakškonstrukcija (2)

Lai balstītu fasādes apdares materiāla pašsvaru un vēja slodzi, parasti izmanto koka vai metāla vertikālu apakškonstrukciju.

Ventilācijas šķirkārta (3)

Gaisa sprauga aiz plāksnes ar ventilācijas atverēm apakšā un augšā.

Siltumizolācijas slānis (4)

Ārsienas siltumizolācijas uzlabošanai.

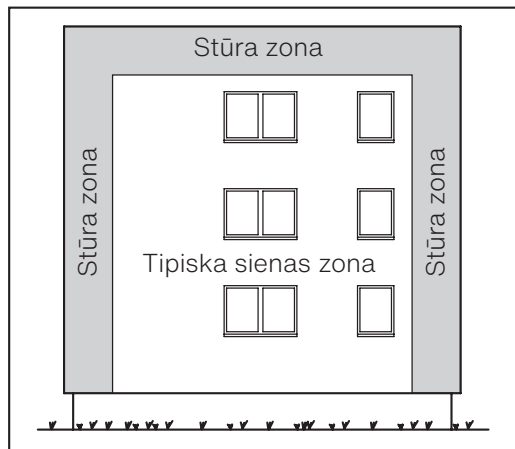
Pamatne (5)

Ārsienas virsma, piemēram, ģipša apmetums, betons, ārējais pārklājums, vēja necaurlaidīgs slānis utt.

Ārsiena (6)

Ķieģeļu, betona, koka un tērauda stabi.

Stūra zona



Vēja slodzes zonas

Saskaņā ar shēmu ir divas vēja slodzes zonas. Stūra zonas parasti ir pakļautas paaugstinātai negatīvai vēja slodzei (sūkšanai), ko rada turbulence ēkas malās. Apšuvuma specifikācijā jānosaka atbilstošās vēja slodzes vērtības.

Min. ražotāja paredzētais ventilējamās fasādes gaisa šķirkārtas dziļums:

Obligāti nepieciešams lai garantija būtu spēkā.

Fasādes apšuvuma augstums	min. gaisa šķirkārta
< 6 m	20 mm
6–30 m	30 mm
> 30 m	40 mm

Izmantojums

Swisspearl fasādes apdares plāksnes var tikt stiprinātas pie vertikālas koka, alumīnija vai tērauda apakškonstrukcijas.

Vēja slodze

Nosakot vēja slodzi un tai piemērotās plākšņu stiprinājumu distances, vienmēr ņemiet vērā vietējos standartus. Tas ir īpaši svarīgi augstceltnēm, ēkām ar īpašām formām un vietās, kas pakļautas lielām vēja slodzēm.

Ventilācijas gaisa šķirkārta

Jāparedz ēkas pielāides. Gaisa šķirkārtu nedrīkst traucēt (pārtraukt) horizontālie profili vai jebkādi citi objekti, piemēram, vaļīga izolācija un citi materiāli.

Ēkas deformācijas šuves

Projektējot apakškonstrukciju sistēmas, jāņem vērā ēkas deformāciju šuves. Būves konstrukcijas deformācijas šuves ir jārealizē arī ar apakškonstrukciju un fasādes apdarē atbilstoši ēkas konstrukcijai.

Ventilācijas gaisa šķirkārta

Minimālajai gaisa plūsmai paneļu aizmugurē jābūt 100 % brīvai no šķēršļiem; vertikālās gaisa plūsmas telpa aiz plāksnēm nedrīkst būt mazāka par 200 cm²/m (min. 20 mm sistēmas dziļums). Ja tiek izmantoti ventilējami profili ēkas lejas daļā un augšdaļā pie ventilācijas ieplūdes un izplūdes atverēm, minimālajai gaisa plūsmai pie ēkas pamatnes un sienu augšdaļā jābūt vismaz 60 % brīvai no šķēršļiem.

Ventilācijas gaisa šķirkārta ar perforētiem horizontāliem apakškonstrukcijas komponentiem

Minimālā ventilācijas šķirkārta ir 40 mm. Horizontālajiem profiliem būtu jānodrošina vismaz 75 % gaisa plūsmas. Apstiprinājuma saņemšanai iepriekš sazinieties ar savu tehnisko dienestu.

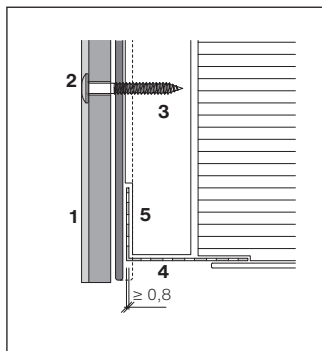
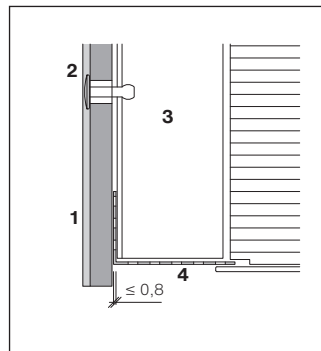
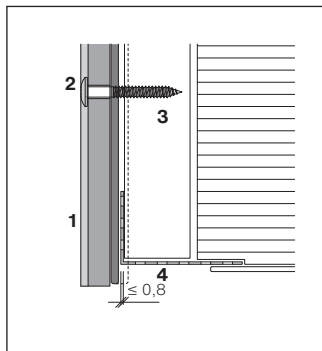
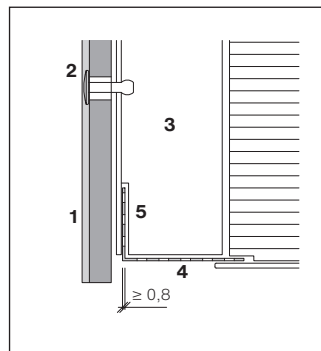
Plākšņu balsts

Plāksnei ir jābūt balstītai uz līdzenas virsmas. Ja starp plāksni un latojuma/vertikālā profila virsmu ir ievietoti perforēti ventilācijas profili, dotās noslēdzošās detaļas biežums nedrīkst pārsniegt 0,8 mm. Perforētiem ventilācijas profiliem ir jānodrošina ventilācijas ieplūde ar vismaz 60 % perforāciju. Ir iespējams izmantot alumīnija sietu. Tam ir augsts ventilācijas koeficients, materiāls ir plāns (netiek atspiesta fasādes plāksne) un to ir viegli uzstādīt.

Materiālu saderība

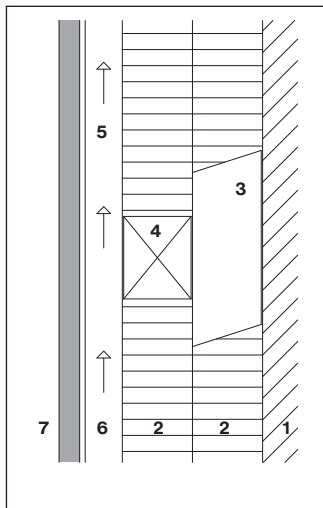
Neapstrādāts alumīnija materiāls, piemēram, palodzes, rāmji utt. nav saderīgs ar cementu un jāaizsargā pret putekļiem, kas rodas plākšņu urbšanas laikā utt. Ārdarbiem alumīnija komponenti ir jāizmanto ar anodētu vai pulverveida pārklājumu vai ar Kynar pārklājumu ar aizsargplēvēm.

- 1 Swisspearl Gravial, 9/12 mm
- 2 Stiprinājums
- 3 Plāksnes balsta konstrukcija
- 4 Perforēts ventilācijas profils
- 5 Rieva perforēta ventilācijas profila ievietošanai

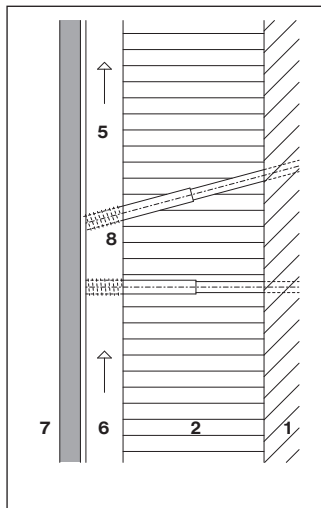
Koka brūkas**Metāla profils****Hermētiķis**

Lai novērstu apšuvuma apkopes nepieciešamību, ir jāizvairās no hermētiķu lietošanas. Ja hermētiķis tomēr ir jāizmanto, vispiemērotākie ir poliuretāna, akrila vai hibrīda polimēru produkti. Pirms jebkādu hermētiķu uzklāšanas uz šķiedru cementa, jāpārbauda saderība, jo konkrēti materiāli atstāj paliekošus traipus uz paneļu virsmas.

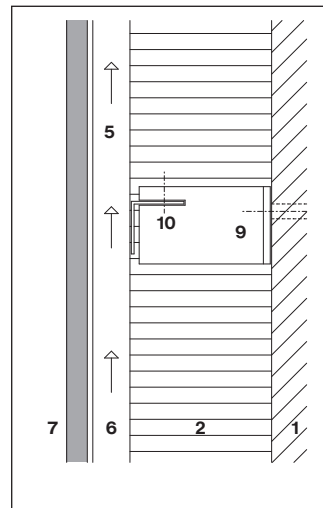
Apakškonstrukciju veidi



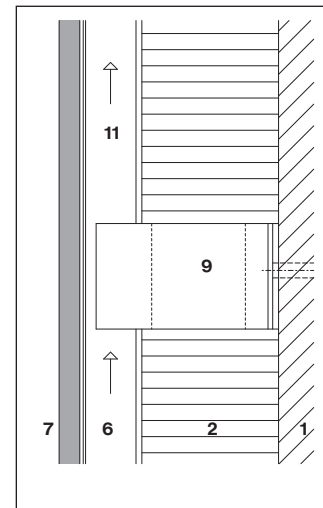
Koks / koks



Koks / distances skrūve



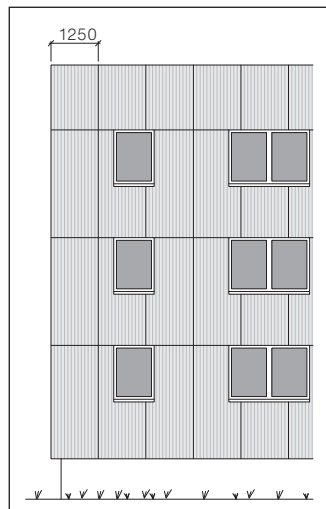
Metāls / koka vertikālie elementi



Metāls

- 1 Pamatne (siena)
- 2 Siltumizolācija
- 3 Vertikālā brusa
- 4 Horizontālā brusa
- 5 Plākšņu latojums
- 6 Ventilējama gaisa šķirkārta
- 7 Swisspearl plāksne

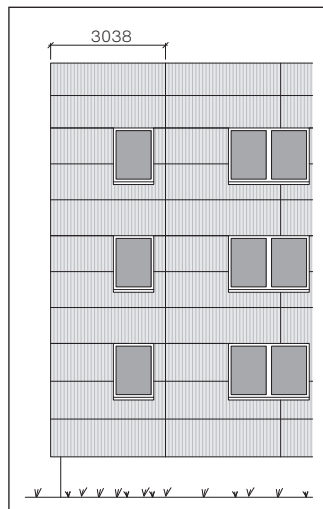
- 8 Distances skrūve
- 9 Kronšteins
- 10 Horizontāls profils
- 11 Vertikāls profils

Atsauces līnijas

Uzstādīšana vertikālā virzienā

Atsauces līnijas

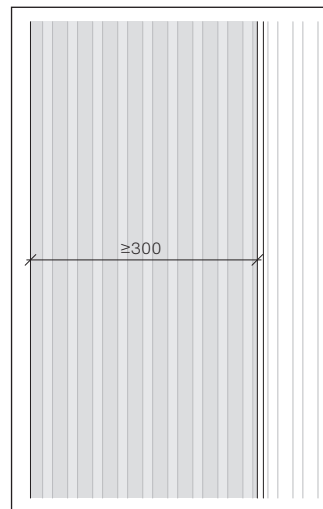
Vertikālo savienojumu plānošanā var izmantot plāksnes maksimālos izmantojamos izmērus. Estētiski var izdalīt ēkas stūrus vai noteiktas atsauces līnijas. Pārsedzes ir uzskatāmas par horizontālām atsauces līnijām.



Uzstādīšana horizontālā virzienā

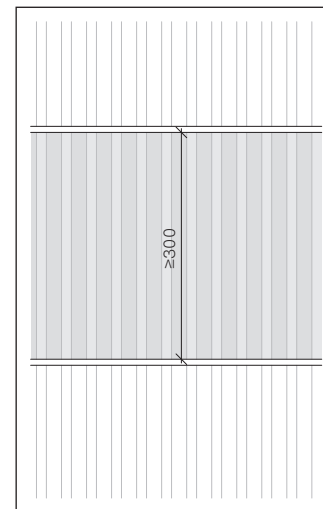
Plāksnes platums

Gravial vertikāli uzstādāmu plākšņu minimālais platums ir ≥ 300 mm. Nepārtrauktu vertikālo svītru gadījumā pārliecinieties, vai Gravial plākšņu līnijas ir vienmērīgas. Gravial horizontāli uzstādāmas plāksnes augstums ir ≥ 300 mm.

Minimālais plāksnes platums

Minimālais platums, vertikāli

Ja nepieciešams šaurāks platums, sazinieties ar savu Swisspearl tehnisko konsultantu.

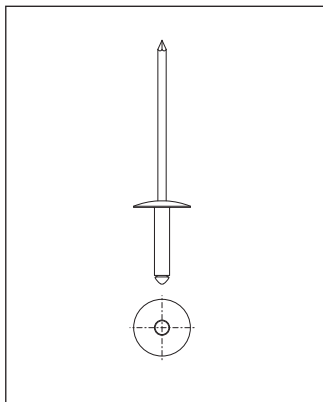


Minimālais platums horizontāli

Stiprinājuma attālumi

Attiecībā uz Gravial plākšņu stiprinājumu attālumu, kas ir ≥ 300 mm, skatiet Largo lielformāta plākšņu dokumentāciju.

Swisspearl kniede



Swisspearl kniede Ø 15 mm
4,0×18-K15

Kniedēm paredzēti urbumi plāksnē

Diametrs: 9,5 mm

Standarta attālums no malas

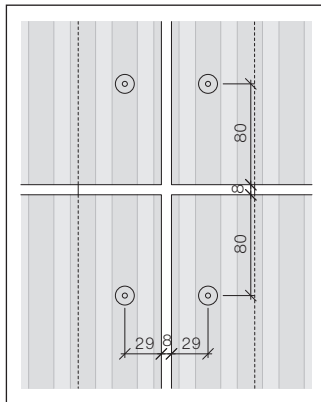
Horizontāli: 29 mm

Vertikāli: 80 mm

Minimālais attālums no malas

Horizontāli: 29 mm

Vertikāli: 60 mm



Plākšņu malas attālumi

Maksimālais attālums no malas

Horizontāli un vertikāli: 100 mm

Šuves starp plāksnēm

Tipiska šuve starp plāksnēm ir 8 mm, kas ļauj plākšņu atgriezumus izmantot kā starplikas. Platāki savienojumi padarīs jebkuras neprecizitātes pie plākšņu uzstādīšanas mazāk pamanāmas.

Fiksētie, slīdošie punkti

Katra plāksne ir jānostiprina ar diviem fiksētiem stiprinājumu punktiem plāksnes centrā, lai nostiprinātu plāksnes pašslodzi. Visas pārējās kniedes ir slīdošie stiprinājumu punkti.

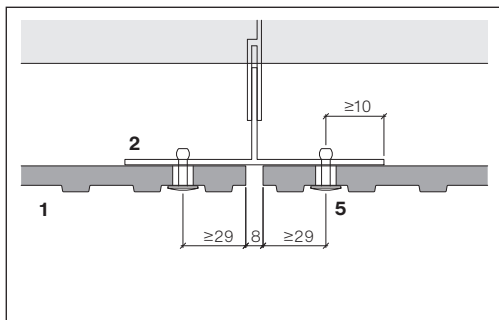
Urbumu, kam diametrs ir 4,1 mm, izurbšana metāla profilos

Izmantojiet centrējošu urbi, lai urbumi būtu koncentriski pret plāksnē esošo Ø 9,5 mm urbumu panelī. Izmantojiet A tipa urbi alumīnija profiliem un S tipa urbi tēraudam.

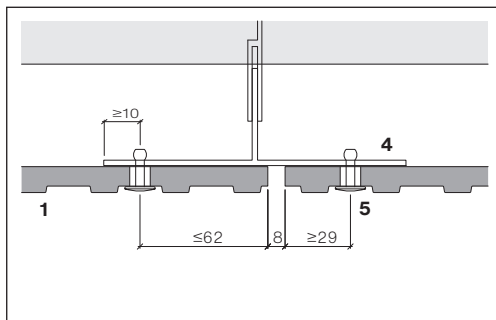
Apakškonstrukcijas projektēšana un uzstādīšana

Inženieris/darbuuzņēmējs ir atbildīgs par visu apakškonstrukcijas daļu, tostarp visu attiecīgo stiprinājumu, projektēšanu un uzstādīšanu.

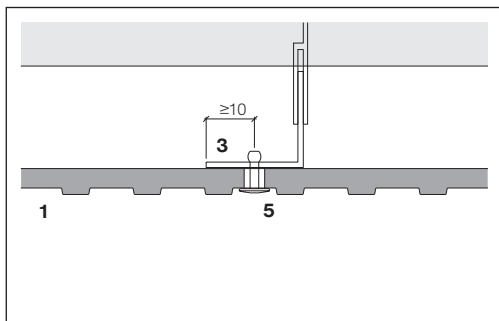
Slīdošā stiprinājuma punkta savienojums **NAV** paredzēts ēkas deformāciju vai seismiskās kustības nodrošināšanai.

Apakškonstrukcijas piemēri

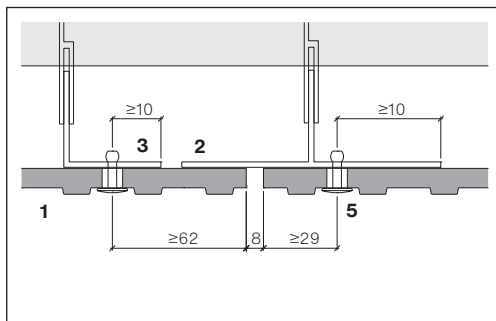
T veida profils, 120 mm
Nepārtraukts Gravial izkārtojums



T veida profils, 140 mm
Individuāls Gravial izkārtojums



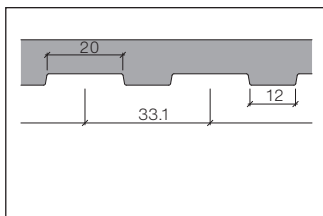
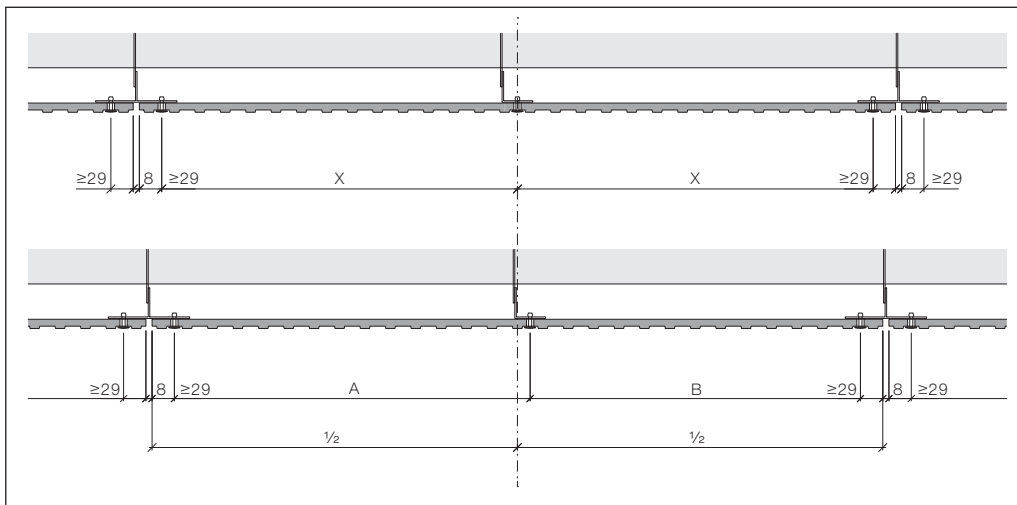
Starposma balsta L-profils, 45 mm
Nepārtraukts Gravial izkārtojums



T veida profils, 120 mm un L veida profils, 45 mm
Individuāls Gravial izkārtojums

- 1 Swisspearl Gravial, 9/12 mm
- 2 Vertikālais T veida profils, 120 mm
- 3 Starposma L veida profils, 45 mm
- 4 Vertikālais T veida profils, 140 mm
- 5 Knieides, 4,0 × 18-K15

Plākšņu plānošana



Detalizācija: Gravid gravējuma izkārtojums

Uzstādīšanas plānošana

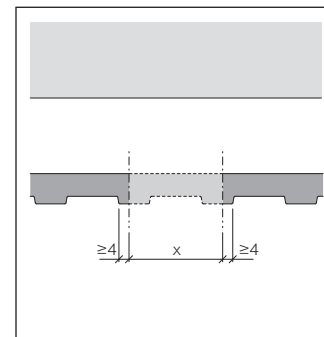
Apakškonstrukcijas izvietojums vienmēr ir atkarīgs no gravējuma izkārtojuma.

Stiprinājumu izvietošana:

Vienmēr novietot plāksnei caurejošo stiprinājumu (kniedi) iecentrētu gravējuma padziļinājumā.

Vienāds gravējumu skaits starp kniedēm = X
Nevienāds gravējumu skaits starp kniedēm = A; B

Sagatavošana objektā



Gravid plākšņu sagatavošana objektā

Gravid plākšņu griešana

Ja Gravid plāksnes tiek sagrieztas objektā, jānodrošina, ka tiek atstāta vismaz 4 mm mala (skat. attēlu).

Visas grieztās malas pēc tam ir jāapstrādā ar Luko hermētiķi.

Alumīnija profili

Alumīnija biezumam jābūt vismaz 2 mm. Profili nedrīkst pārsniegt 3 m, un profila pārtraukumiem jāsakrīt ar plākšņu savienojumiem.

Alumīnija kniede

Izmantojiet Swisspearl kniedes, nekrāsotas vai pulverkrāsotas. Vairāk informācijas 8. lpp.

Zigzagveida horizontālie plākšņu savienojumi

Izmantojiet divus vertikālus profilus vertikālā plākšņu savienojuma vietā, lai katru no tiem varētu sadalīt horizontālā plāksnes savienojuma līmenī.

Melnie paneļu savienojumi

Plākšņu savienojumi izskatās kā ēnu līnijas. Ieteicams metālu, kur tas ir redzams, padarīt melnu ar krāsu vai PVC krāsas lenti.

Tērauda profili

Plākšņu tērauda apakškonstrukcijai jābūt vismaz ar 1,27mm tērauda biezumu, lai nodrošinātu nominālo izturības vērtību. Profili nedrīkst būt garāki par 6 m (20').

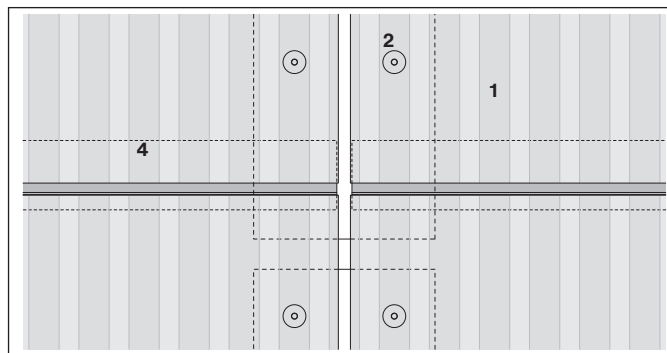
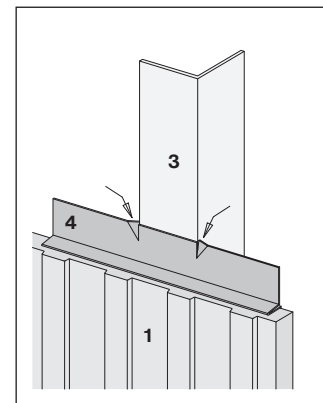
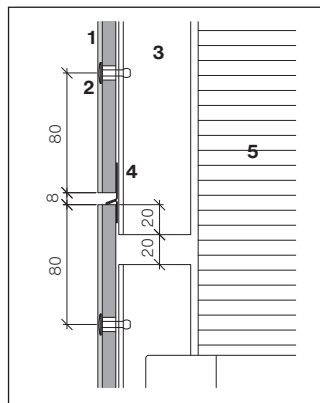
Nerūsējošā tērauda kniedes

Izmantojiet Swisspearl kniedes, nekrāsotas vai pulverkrāsotas. Vairāk informācijas 8. lpp.

Apakškonstrukcijas veidošana

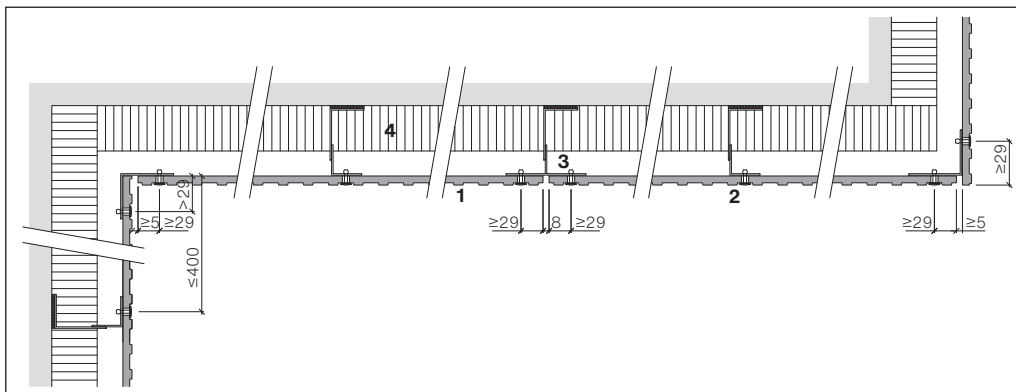
Inženieris/darbuzņēmējs ir atbildīgs par visu apakškonstrukcijas daļu, tostarp visu attiecīgo stiprinājumu, projektēšanu un uzstādīšanu.

- 1 Swisspearl Gravial, 9/12 mm
- 2 Kniede
- 3 Plākšņu apakškonstrukcijas profils
- 4 Šuves starp plāksnēm nasegprofils (pēc izvēles).
L = plāksnes platums — 2 mm.
- 5 Siltumizolācija

Horizontāls savienojums

Pārāvumi plākšņu apakškonstrukcijas profilos ir jāizvieto pie savienojumiem starp plāksnēm, kā parādīts attēlā. Šuves starp plāksnēm nasegprofils griežams pie vienas vertikāles, kā parādīts, lai novērstu nasegprofila sānisu dislokāciju.

Horizontālais griezum



Plāksne var būt ar maks. 400 mm distanci no kronšteinā stiprinātas apakškonstrukcijas līdz stūrim.

- 1 Swisspearl Gravial, 9/12 mm
- 2 Kniede
- 3 Alumīnija profils
- 4 Siltumizolācija

Kniedēšana

Izmantojiet kniedēšanas instrumentu GESIPA ACCUBIRD vai līdzīgu. Neizmantojiet pneimatisko aprīkojumu. Lai iegūtu koncentrisku urbumu [A/3], izmantojiet centrējošu urbi $\varnothing 4,1$ mm izmērā.

Fiksēts stiprinājuma punkts stiprinot pie alumīnija apakškonstrukcijas

Fiksēts stiprinājuma punkts alumīnija apakškonstrukcijas gadījumā,

- 8. tips, $\varnothing 9,4$ mm [B/4]
- Kniedes galviņa $\varnothing 15$ mm $4,0 \times 18$ -K15, nekrāsota vai ar pulverveida pārklājumu, satveršanas diapazons ir 8–13 mm

Fiksēts stiprinājuma punkts stiprinot pie tērauda apakškonstrukcijas

Fiksēts stiprinājuma punkts tērauda apakškonstrukcijas gadījumā A2, 8. tips, $\varnothing 9,4$ mm [B/4]

- Nerūs.tēr. kniede, galviņa $\varnothing 15$ mm, $4,0 \times 18$ -K15, nekrāsota vai ar pulverveida pārklājumu, satveršanas diapazons ir 9–14 mm

Katra plāksne ir jāpiestiprina ar diviem fiksētiem stiprinājuma punktiem plāksnes centrā, kuri tiek izveidoti pirmie. Pārējie ir slīdošie stiprinājuma punkti.

Slīdošie stiprinājuma punkti stiprinot pie alumīnija apakškonstrukcijas

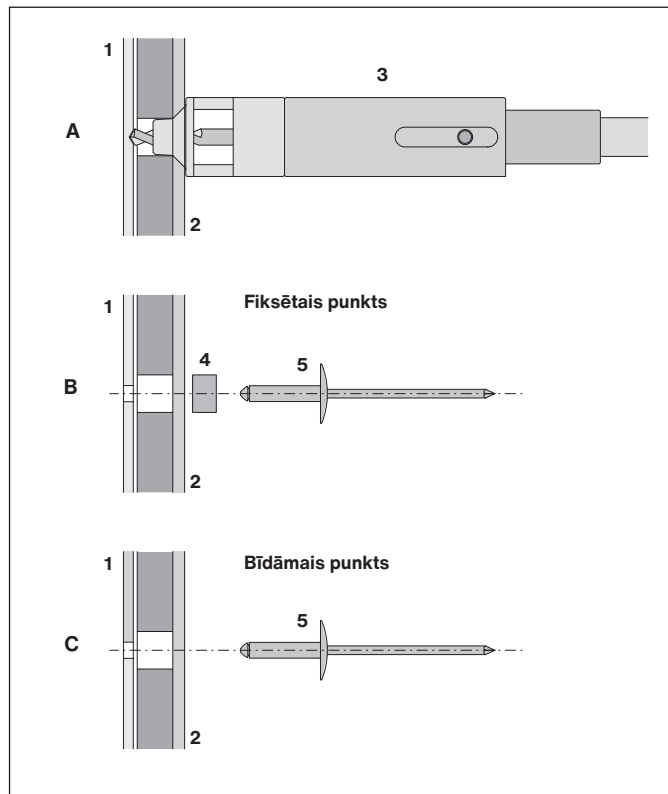
Lai iegūtu koncentrisku urbumu [C/5], izmantojiet centrējošu $\varnothing 4,1$ mm izmēra urbi

- Alumīnija kniede, galviņa $\varnothing 15$ mm $4,0 \times 18$ -K15, nekrāsota vai ar pulverveida pārklājumu, satveršanas diapazons ir 8–13 mm. Slīdošo stiprinājuma punktu punktu izveidei alumīnija apakškonstrukcijā izmantojiet koncentrisku $\varnothing 4,1$ mm izmēra urbi, lai iegūtu koncentrisku urbi [C/5]

Slīdošie stiprinājuma punkti stiprinot pie tērauda apakškonstrukcijas

- Slīdošie stiprinājuma punkti tērauda apakškonstrukcijā. Lai iegūtu koncentrisku urbumu [C/5], izmantojiet centrējošu $\varnothing 4,1$ mm izmēra urbi
- Nerūs.tēr. kniede, galviņa $\varnothing 15$ mm, $4,0 \times 18$ -K15, nekrāsota vai ar pulverveida pārklājumu, satveršanas diapazons ir 9–14 mm

- 1 Apakškonstrukcijas profils
- 2 Swisspearl Largo Gravial 9/12 mm
- 3 Koncentriskā (centrēta) urbuma iestrāde apakškonstrukcijā
- 4 Fiksētā stiprinājuma punkta uzdeva, 8. tips
- 5 Kniede, $4,0 \times 18$ - K15



Metāla apakškonstrukcija – Gravial 9/12 mm fasādes plāksnes – kniežu distances

Vēja slodzes raksturīgā vērtība (atbilstoši Eiropas standartiem)		Vēja slodzes projektētā vērtība (ieskaitot izvēlēto drošības koeficientu 1,5)		Ieteikums maksimālajai distancēi d (attālums starp kniedēm vai skrūvēm)			
kN/m ²	psf	kN/m ²	psf	Vertikāla plāksne (vertikāli)		Horizontāla plāksne (horizontāli)	
				horizontāli	vertikāli	horizontāli	vertikāli
				mm	mm	mm	mm
- 0,70	- 13,90	- 1,00	- 20,90	600	725	725	530
- 1,00	- 20,90	- 1,50	- 31,30	600	590	675	530
- 1,30	- 26,50	- 1,90	- 39,70	600	490	520	530
- 1,80	- 37,60	- 2,70	- 56,40	400	490	430	370
- 2,30	- 48,70	- 3,50	- 73,10	400	420	400	370
- 2,70	- 55,70	- 4,00	- 83,50	400	330	370	370
- 3,30	- 69,60	- 5,00	- 104,40	300	370	370	280
- 4,00	- 83,50	- 6,00	- 125,30	300	330	330	220

Iepriekš tekstā esošajā tabulā ir minētas vadlīnijas 2 vai vairāk stiprinājumiem vertikālā un horizontālā virzienā. Attālumi ir norādīti 1250 × 3050 mm pilna izmēra plāksnēm ar vienādiem attālumiem starp kniedēm. Datus var interpolēt.

Metāla apakškonstrukcija — Gravial 9/12 mm fasādes plāksnes — kniežu distances**Inženiertehniskā atbildība**

Iepriekš tekstā esošajā tabulā norādītās distances ir indikatīvas. Par faktiskajai apdares konstrukcijai atbilstošajiem aprēķiniem un verifikāciju atbild vietēji licencēts inženieris.

Plākšņu dati

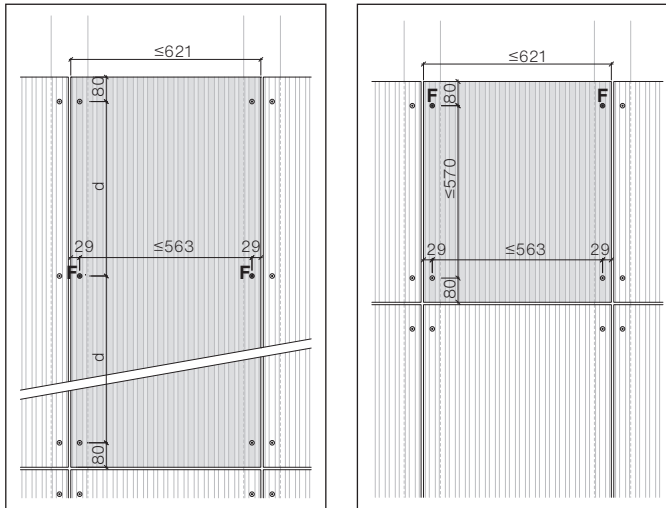
- Elastības modulis MOE, apm. 15 000 MPa
- Lieces izturības raksturīgā vērtība (vidēji gareniski / šķērsām) vai MOR (vidēji) 22,4 MPa
- Blīvums > 1,8 g/cm³

Raksturīgās vērtības**Alumīnija un tērauda kniežu 4,0 × 18 K15 izturība**

Pozīcija	Attālums starp stiprinājumiem (distance)
	600 mm
Vidū	2100 N
Malā	1350 N
Stūrī	1050 N

Dati tika izvērtēti saskaņā ar ETAG 034, izmantojot 9/12 mm Gravial plāksni, un tajos nav iekļauts drošības koeficients. Stiprinājuma urbuma diametram plāksnē ir jābūt 9,5 mm, un kniedes galviņai ir jābūt 15 mm. Min. biezums tērauda profiliem ir 1,27 mm, un 2 mm alumīnijam. Malas attālumi: 29 mm horizontāli, 80 mm vertikāli. Datus var interpolēt.

Viena laiduma plāksnes uzstādīšana (bez starposma balsta konstrukcijas)



Viena laiduma

Fiksētais stiprinājuma punkts, Ø 9,5 mm [F]
Slīdošais stiprinājuma punkts, Ø 9,5 mm

Griestu apdares plāksnes

Stiprinājumu attālumi griestu plāksnēm
un piekaramajiem griestiem nedrīkst
pārsniegt 500 mm.

- Fiksētais stiprinājuma punkts Ø9,5 mm [F]
- Slīdošais stiprinājuma punkts Ø9,5 mm

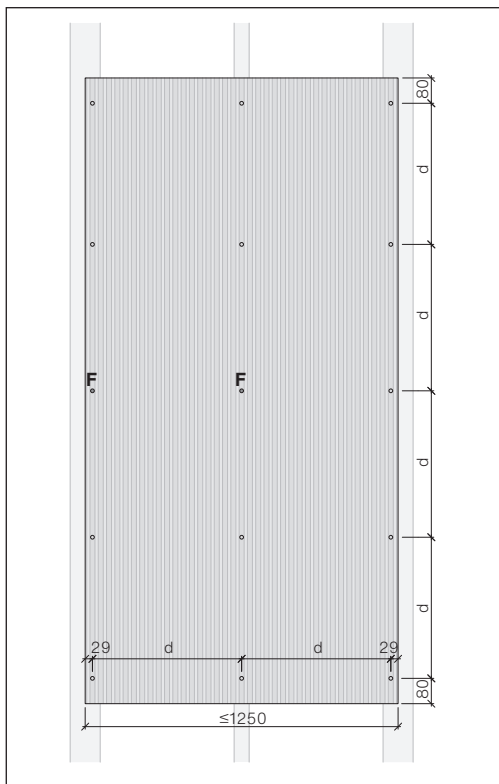
Maksimālais attālums starp viena laiduma plāksņu stiprinājumiem ir 570 mm, ja vien nav nepieciešami mazāki atstatumi lielas vēja slodzes dēļ saskaņā ar stiprinājumu distanču tabulu.

Ja horizontāli vienā rindā tiek savienotas vairāk nekā piecas viena laiduma plāksnes, vertikālo T profilu ķēde ir jāpārtrauc, veidojot defromācijas šuvi ar diviem L profiliem.

Sazinieties ar tehnisko konsultantu.

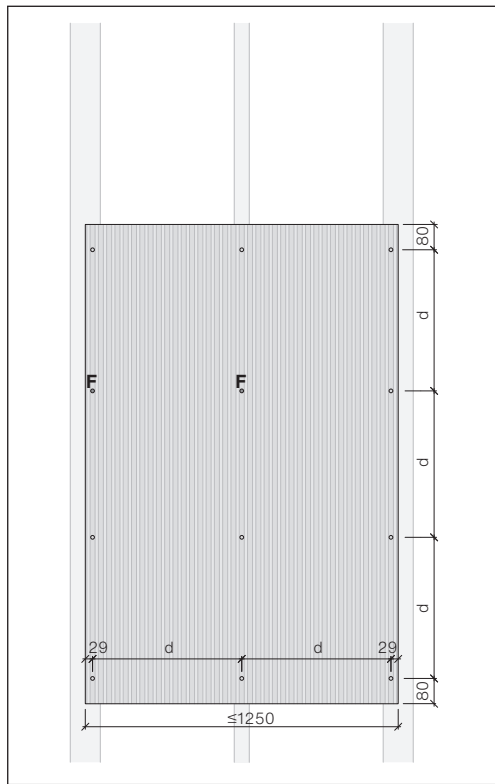
Kniežu izkārtojuma piemērs, galīgo izkārtojumu nosaka vietējais būvinženieris.

Swisspearl Largo vertikāla plāksne (vertikāli)



Fiksētie stiprinājuma punkti [F] centrā un Kreisajā pusē.

Swisspearl Largo vertikāla plāksne (vertikāli)

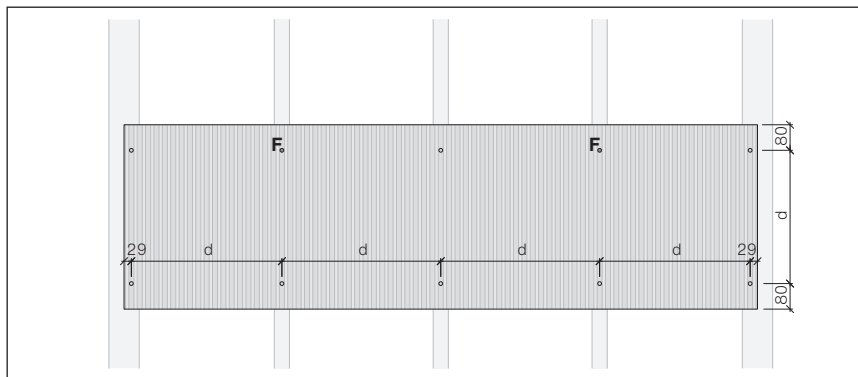
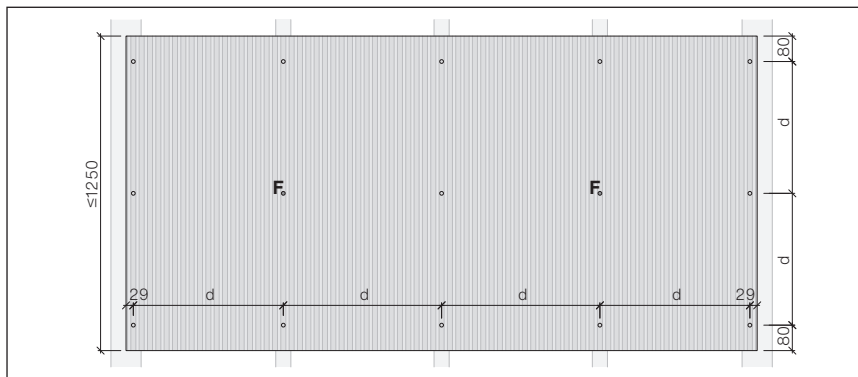


Ja neviena kniede nav pusaugstumā, novietojiet [F] rindā virs tā.

- Fiksētais stiprinājuma punkts $\varnothing 9,5$ mm [F]
- Slidošais stiprinājuma punkts $\varnothing 9,5$ mm

Kniežu izkārtojuma piemērs, galīgo izkārtojumu nosaka vietējais būvinženieris.

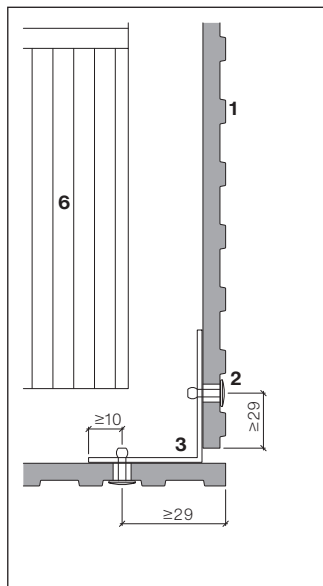
Swisspearl Largo horizontāla plāksne nepāra kniežu skaitam



Starp fiksētajiem stiprinājuma punktiem maksimālais attālums var būt viens slīdošā stiprinājuma punkts

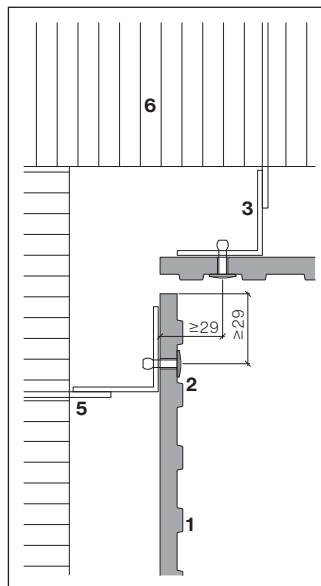
- Fiksētais stiprinājuma punkts $\varnothing 9,5$ mm [F]
- Slīdošais stiprinājuma punkts $\varnothing 9,5$ mm

Ārējā stūra piemērs

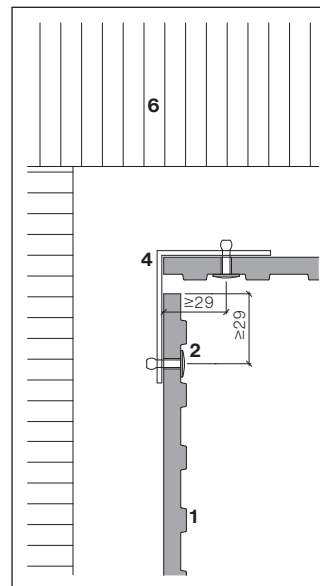


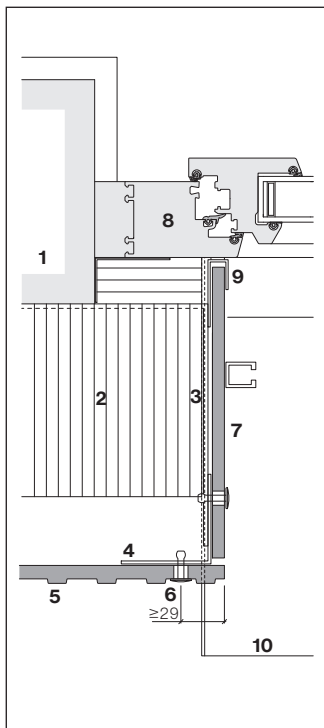
- 1 Swisspearl Gravial, 9/12 mm
- 2 Kniede, 4,0 × 18-K15
- 3 Min. leņķa profils, 60 × 60 mm
- 4 Min. leņķa profils, 70 × 60 mm
- 5 Kronšteins
- 6 Siltumizolācija

Iekšējā stūra piemērs

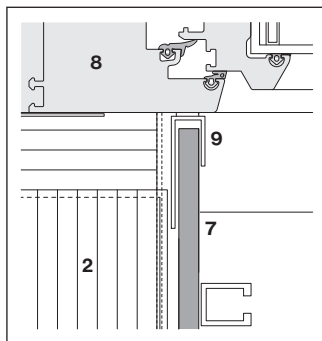


Stūra leņķa profilam, kas nav papildus piestiprināts pie ēkas, kā parādīts, var būt distance no kronšteinā stiprinātas apakškonstrukcijas līdz 400 mm



Loga ailas piemērs

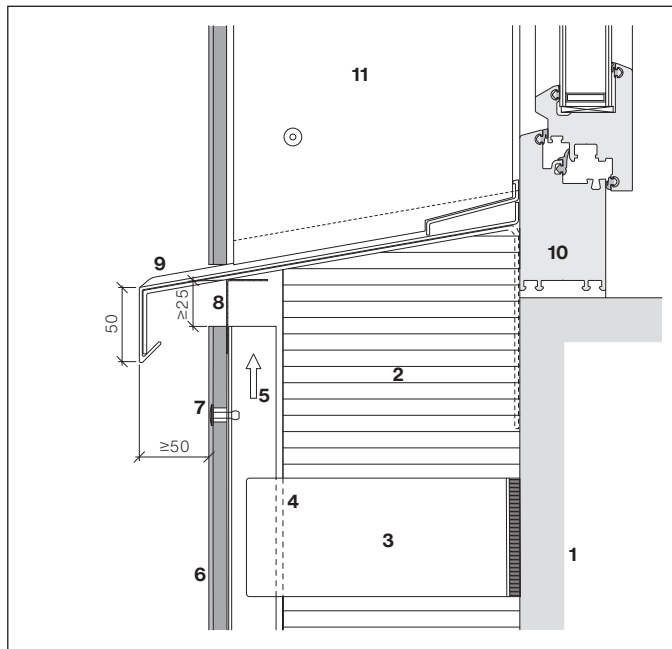
Aila ar 8 mm plāksni



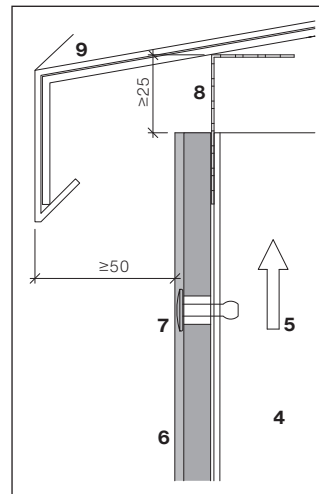
Loga aila ar metāla rāmi

- 1 Ārsiena
- 2 Siltumizolācija
- 3 Horizontāla apakškonstrukcija
- 4 Vertikāla apakškonstrukcija
- 5 Swisspearl Gravial, 9/12 mm
- 6 Kniede, 4,0 × 18 K15
- 7 Swisspearl Largo ailas plāksne, 8 mm
- 8 Loga rāmis
- 9 U vai F veida profils ar hermētiķi
- 10 Palodze

Palodzes piemērs

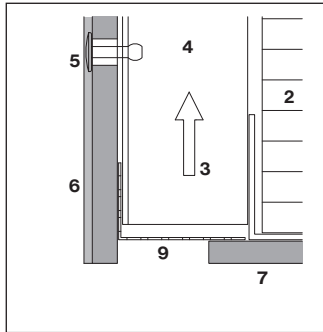


Palodze izgatavota no metāla

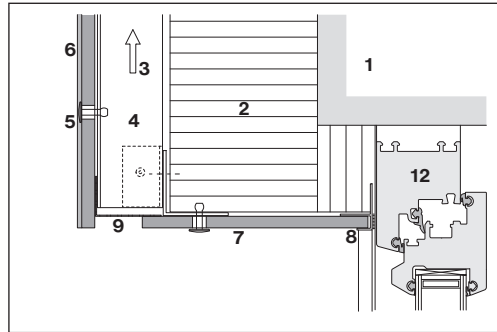


Palodzes detalizācija

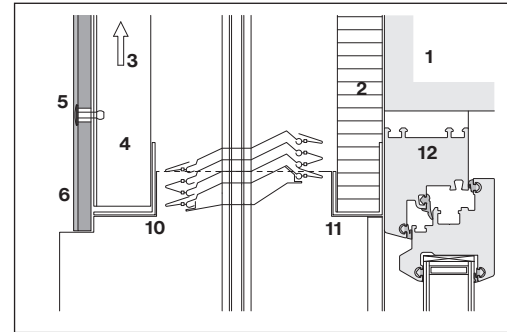
- 1 Ārsiena
- 2 Siltumizolācija
- 3 Kronšteins
- 4 Vertikāla apakškonstrukcija
- 5 Ventilācijas gaisa šķirkārta
- 6 Swisspearl Gravial, 9/12 mm
- 7 Kniede, 4,0 × 18-K15
- 8 Perforēts ventilācijas profils
- 9 Palodze
- 10 Loga rāmis

Loga augšdaļas piemērs

Perforētais ventilācijas profils



Vertikālā griezuma skats

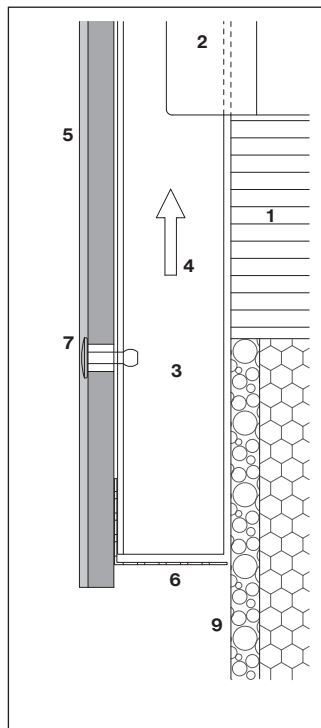
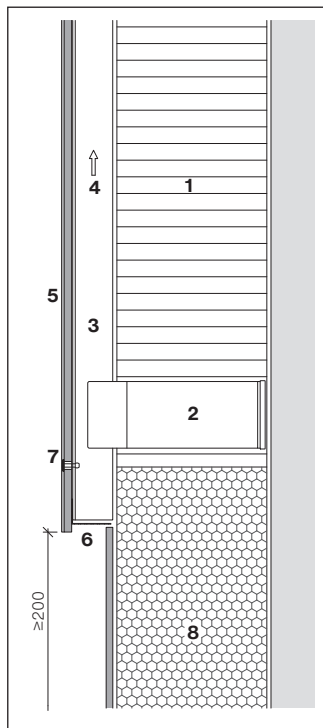


Augšdaļas detalizācija ar saules aizvitrni

- 1 Ārsiena
- 2 Siltumizolācija
- 3 Ventilācijas gaisa šķirkārta
- 4 Vertikāla apakškonstrukcija
- 5 Kniede, 4,0 × 18-K15
- 6 Swisspearl Gravial, 9/12 mm
- 7 Swisspearl 8 mm

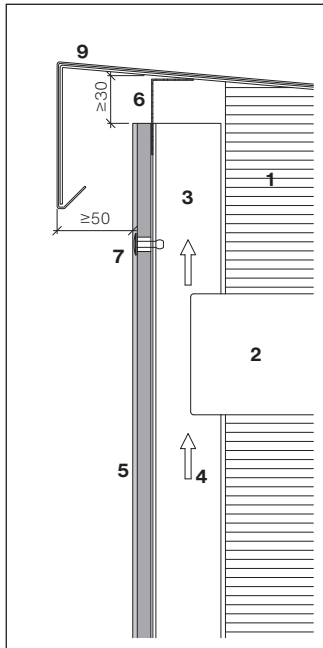
- 8 U vai F veida profils
- 9 Perforēts ventilācijas profils
- 10 Pastiprinošs profils
- 11 Leņķa profila izolācija
- 12 Loga rāmis

Lejasdaļas apdares piemērs cokola zonā

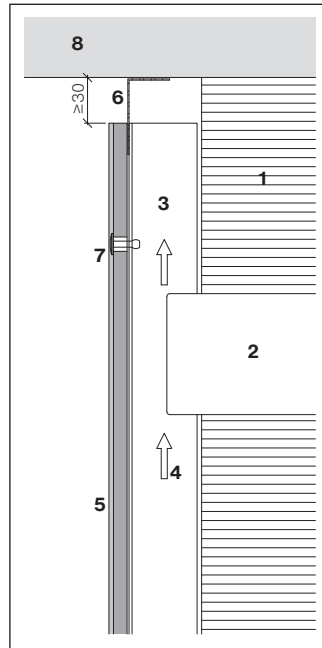


- 1 Siltumizolācija
- 2 Kronšteins
- 3 Vertikāla apakškonstrukcija
- 4 Ventilācijas gaisa šķirkārta
- 5 Swisspearl Gravial, 9/12 mm
- 6 Perforēts ventilācijas profils
- 7 Kniede, 4,0 × 18-K15
- 8 Siltumizolācija
- 9 Ūdensizturīga siltumizolācija

Lai izvairītos no bojājumiem, ieteicams ievērot minimālo 200 mm attālumu no plāksnes apakšas līdz zemes līmenim.

Parapeta un nobeiguma pie pārkares piemērs

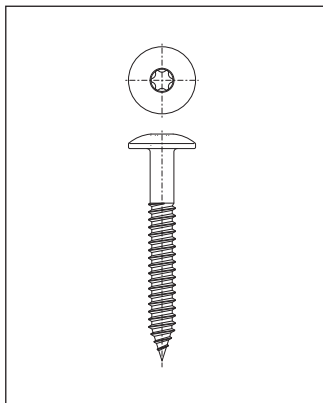
Parapeta detalizācija



Detailizācija zem pārkares, griestiem

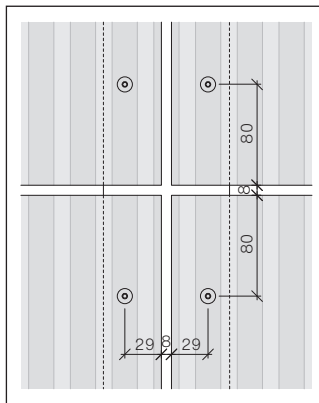
- 1 Siltumizolācija
- 2 Kronšteins
- 3 Vertikāla apakškonstrukcija
- 4 Ventilācijas gaisa šķirkārta
- 5 Swisspearl Gravial, 9/12 mm
- 6 Perforēts ventilācijas profils
- 7 Kniede, 4,0 × 18-K15
- 8 Pārkare, griesti
- 9 Parapeta elements

Swisspearl skrūve



Swisspearl skrūve, nerūsējošais tērauds, ar plakānu galvu Ø 12 mm, T20, 4,8 × 38 mm.

Attālumi līdz plāksnes malām



Urbuma diametrs plāksnē

Diametrs ir 5,5 mm

Standarta attālums no malas

Horizontāli: 29 mm

Vertikāli: 80 mm

Minimālais attālums no malas

Horizontāli: 29 mm

Vertikāli: 60 mm

Maksimālais attālums no malas

Horizontāli un vertikāli
maks. 100 mm

Šuves starp plāksnēm

Tipiska šuve starp plāksnēm ir 8 mm, kas ļauj plāksņu atgriezumus izmantot kā starplikas. Platāki savienojumi padarīs jebkuras neprecizitātes pie plāksņu uzstādīšanas mazāk pamanāmas.

Uzstādīšana

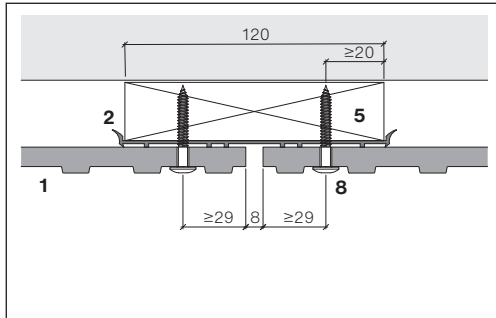
Skrūvēm ir jābūt ieskrūvētām taisnā 90 grādu leņķī pret plāksnes virsmu. Skrūves galvai ir līdzeni plaknē jāpieguļ pie plāksnes virsmas.

Apakškonstrukcijas veidošana

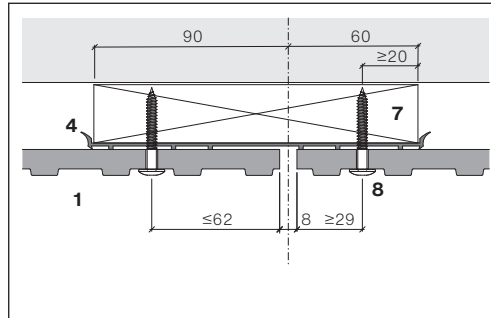
Inženieris/darbuzņēmējs ir atbildīgs par visu apakškonstrukcijas daļu projektēšanu un uzstādīšanu, ieskaitot visus attiecīgos stiprinājumus.

Koksnes konstrukcija

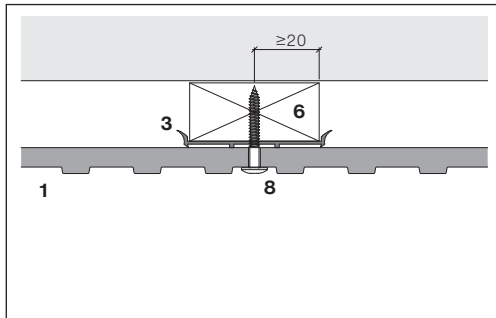
Apakškonstrukcijai izmantoto zāģmateriālu kvalitātei un mitrumam ir jāatbilst attiecīgās valsts normatīvos noteiktajām prasībām.

Stiprināšana pie koka latojuma

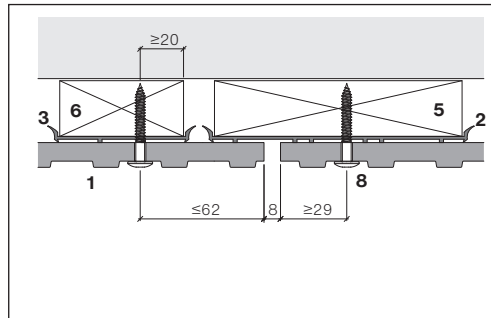
Koka latojums, 120 mm
Nepārtraukts Gravial izkārtojums



Koka brusas, 150 mm
Daļīts (deformācijas šuves) Gravial izkārtojums



Koka latojums, 60 mm
Nepārtraukts Gravial izkārtojums



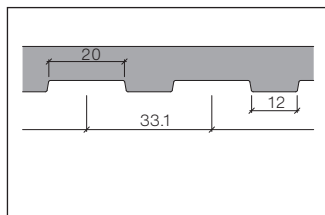
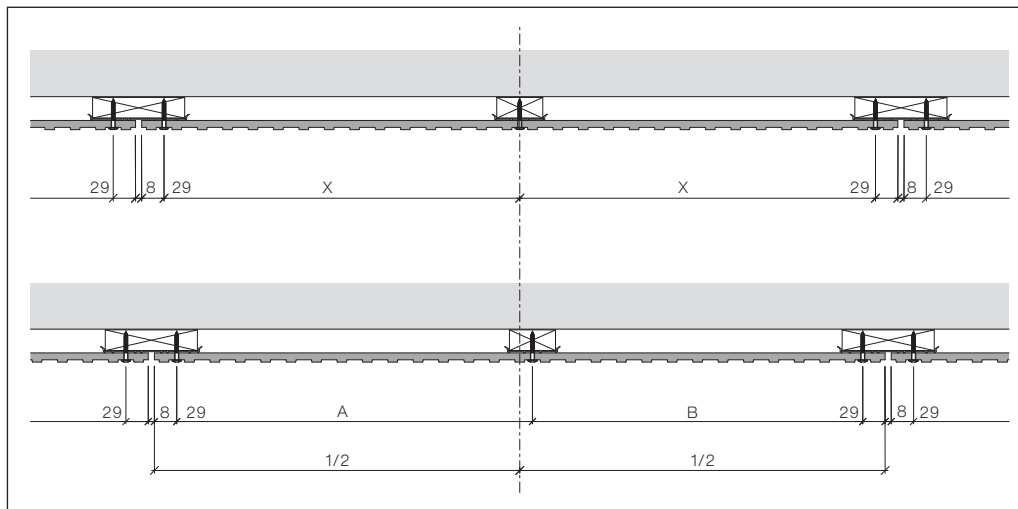
Koka brusas, 120 mm un 60 mm
Daļīts (deformācijas šuves) Gravial izkārtojums

- 1 Swisspearl Gravial, 9/12 mm
- 2 EPDM lente, 120 mm
- 3 EPDM lente, 60 mm
- 4 EPDM lente, 150 mm
- 5 Brusas, 25 × 120 mm
- 6 Brusas, 25 × 60 mm
- 7 Brusas, 25 × 150 mm
- 8 Skrūve T20, 4,8 × 38 mm

Ekscentriskā vertikāla šuve starp plāksnēm

Atsevišķām vertikālām šuvēm starp plāksnēm var nākties izmantot apakškonstrukciju ar vairāk kā 30mm nobīdi no šuves centra līnijas.

Plākšņu plānošana



Detalizācija: Gravial gravējuma izkārtojums

Uzstādīšanas plānošana

Apakškonstrukcijas izvietojums vienmēr ir atkarīgs no gravējuma izkārtojuma.

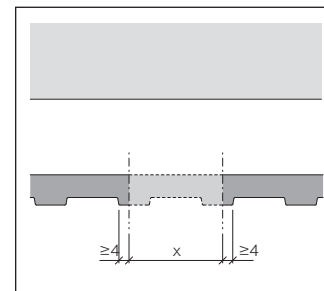
Stiprinājumu izvietošana:

Vienmēr novietot plāksnei caurejošo stiprinājumu (skrūvi) iecentrētu gravējuma padziļinājumā.

Vienāds gravējumu skaits starp skrūvēm = X

Nevienāds gravējumu skaits starp skrūvēm = A; B

Sagatavošana objektā



Gravial plākšņu sagatavošana objektā

Gravial plākšņu griešana

Ja Gravial plāksnes tiek sagrieztas objektā, jānodrošina, ka tiek atstāta vismaz 4 mm mala (skat. attēlu).

Visas grieztās malas pēc tam ir jāapstrādā ar Luko hermētiķi.

Koka apakškonstrukcija

Apakškonstrukcijai jābūt nostiprinātai saskaņā ar vietējiem normatīviem.

Apakškonstrukcijas koksnes kvalitāte

Vienmēr izmantojiet no visām četrām malām apzāģētus zāģmateriālus:

- Min. biezums: 25 mm (min. 3/4")
- Vienmēr izmantojiet pilnībā apzāģētus kokmateriālus
- Koksnes stiprības klase II (FK II/C24)
- Ieteicams izmantot tikai žāvētus kokmateriālus
- Mitruma saturs: maks. 20-%
- Kokmateriāliem ir jābūt tādā pašā vai augstākā kvalitātē

Vertikālas apakškonstrukcijas

Plākšņu savienojumos:

2 x 25 x 50 mm vai

1 x 25 x 100 mm

Starposma balsti:

25 x 50 mm

Tehniskās specifikācijas

Apakškonstrukcijā izmantotajai koksnei, ieskaitot to stiprinājumiem, jāatbilst vietējiem normatīviem.

Latojuma skrūve

Skrūves Ø, min. 6 mm
Galviņas Ø, min. 12 mm
Latojumam, kas platāks par 60 mm, izmantojiet divas skrūves katrā stiprinājuma punktā. Fasādes ventilācija, siltumizolācija, mitruma izolācija, vēja izolācijas slāņi. Visi vietējie normatīvi ir piemērojami un ir jāievēro.

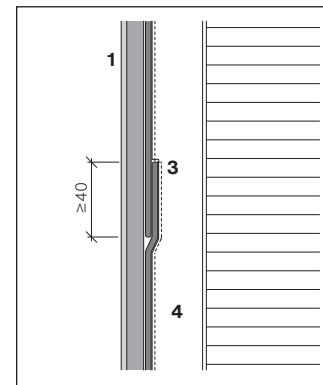
Šuvju noseļi

Horizontālajam savienojumam starp šuvju noseļiem un L veida noseļiem jābūt par 2 mm īsākiem nekā plāksnei, tādējādi vertikālajās šuvēs starp plāksnēm šis savienojumu vietas nav redzamas. Ja nepieciešams izveidot sadursavienojumu starp diviem noseļiem uz latojuma virsmas, ņemiet vērā, ka noseļi nedrīkst pārklāties.

Tā kā L-veida noseļi un horizontālās šuves starp plāksnēm nav 100% ūdensnecaurlaidīgi, ļoti ieteicams visas koka konstrukcijas pilnībā pārklāt ar EPDM lentēm, lai pasargātu tās no mitruma un novērstu pušanos un pelējuma veidošanos.

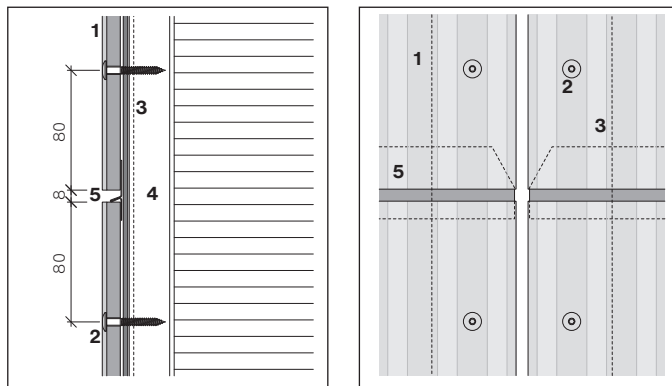
EPDM lentas

Visām no neimpregnēta kokmateriāla izgatavotām apakškonstrukcijām jābūt pilnībā noklātām ar EPDM lenti, ko skavo pie apakškonstrukcijas. Valstīm var būt atšķirīgs vietējais regulējums, skatīt vietējos noteikumus. Impregnētas koksnes apakškonstrukcijām tā nav obligāta prasība, tomēr ieteicams arī impregnēto kokmateriālu pilnībā pārklāt ar EPDM lentēm. Skavota pie malām. EPDM lentēm jābūt vienā gabalā no augšas uz leju vai jāpārklājas saskaņā ar shēmu zemāk.

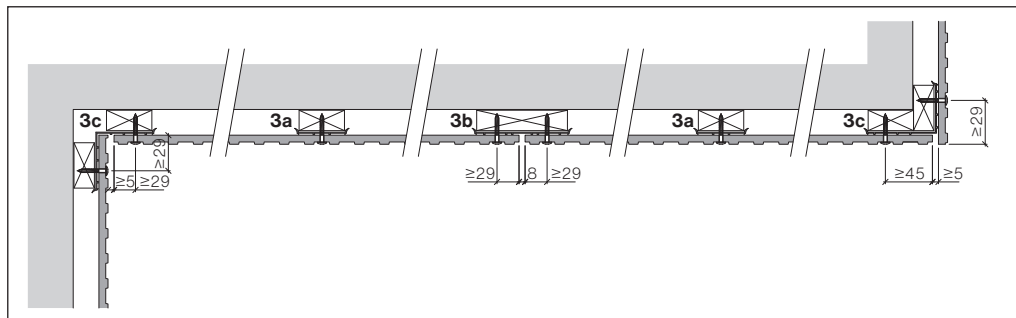
EPDM savienojumi

Ja iespējams, jāizvairās no EPDM lenti sadursavienojumiem. Ja nav iespējams izvairīties no sadursavienojumu veidošanās, koka latojumam jābūt ar padziļinājumu 3 mm un EPDM lentes pārklāšanās ir 40 mm.

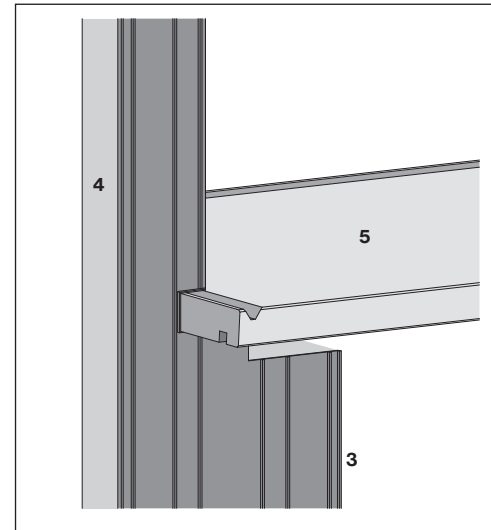
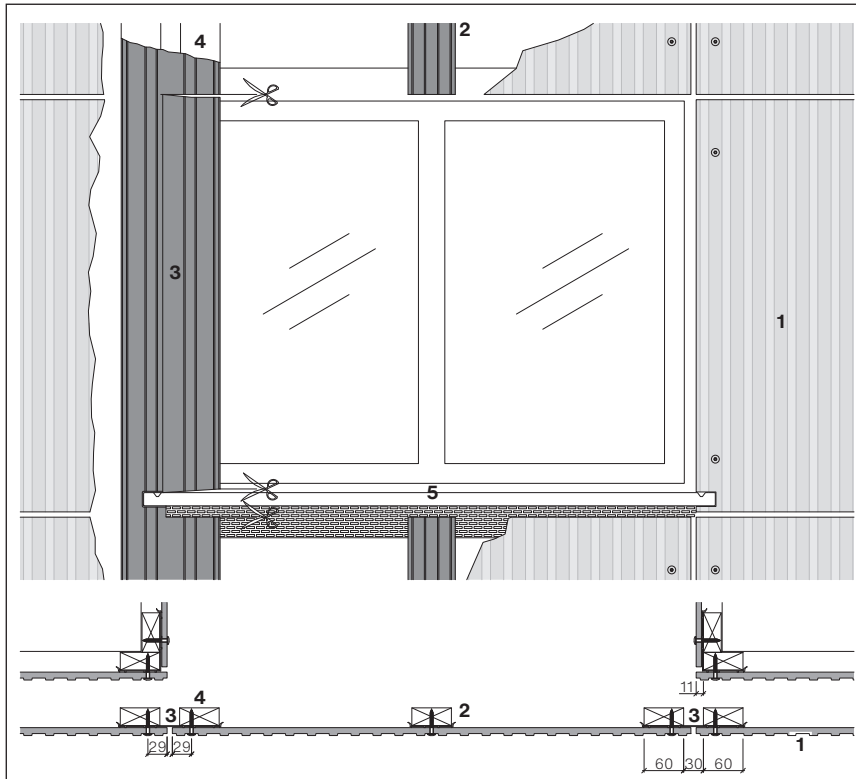
Horizontāls plākšņu savienojums



Vertikāla latojuma horizontālais griezum



- 1 Swisspearl Gravial, 9/12 mm
- 2 Skrūve
- 3a EPDM lente, 60 mm
- 3b EPDM lente, 120 mm
- 3c EPDM lente, 150 mm
- 4 Latojums, 25 × 60, 25 × 120 mm
- 5 Horizontālās šuves noseģprofils

Vertikālais savienojums pie loga

- 1 Swisspearl Gravial, 9/12 mm
- 2 EPDM lente, 60 mm
- 3 EPDM lente, 150 mm
- 4 Brusa, 25 × 60 mm
- 5 Palodze

Koka apakškonstrukcija – Gravial, 9/12 mm fasādes plāksnes – skrūvju distances

Vēja slodzes raksturīgā vērtība (atbilstoši Eiropas standartiem)		Vēja slodzes projektētā vērtība (ieskaitot izvēlēto drošības koeficientu 1,5)		Ieteikums maksimālajai distancē d (attālums starp kniedēm vai skrūvēm)			
kN/m ²	psf	kN/m ²	psf	Vertikāla plāksne (vertikāli)		Horizontāla plāksne (horizontāli)	
				horizontāli	vertikāli	horizontāli	vertikāli
				mm	mm	mm	mm
- 0,70	- 13,90	- 1,00	- 20,90	600	725	725	530
- 1,00	- 20,90	- 1,50	- 31,30	600	590	675	530
- 1,30	- 26,50	- 1,90	- 39,70	600	490	520	530
- 1,80	- 37,60	- 2,70	- 56,40	400	490	430	370
- 2,30	- 48,70	- 3,50	- 73,10	400	420	400	370
- 2,70	- 55,70	- 4,00	- 83,50	400	330	370	370
- 3,30	- 69,60	- 5,00	- 104,40	300	370	370	280
- 4,00	- 83,50	- 6,00	- 125,30	300	330	330	220

Iepriekš tekstā esošajā tabulā ir minētas vadlīnijas 2 vai vairāk stiprinājumiem vertikālā un horizontālā virzienā. Attālumi ir norādīti 1250 × 3050 mm pilna izmēra plāksnēm ar vienādiem atstatumiem starp skrūvēm. Datus var interpolēt.

Inženiertehniskā atbildība

Iepriekš tekstā esošajā tabulā norādītās distances ir indikatīvas. Par faktiskajai apdares konstrukcijai atbilstošajiem aprēķiniem un verifikāciju atbild vietēji licencēts inženieris.

Plākšņu dati

- Elastības modulis MOE, apm. 15 000 MPa
- Lieces izturības raksturīgā vērtība (vidēji gareniski / šķērsām) vai MOR (vidēji) 22,4 MPa
- Blīvums > 1,8 g/cm³

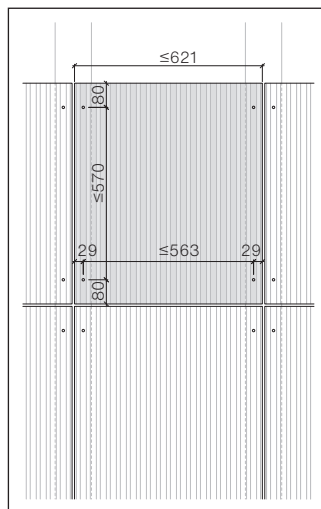
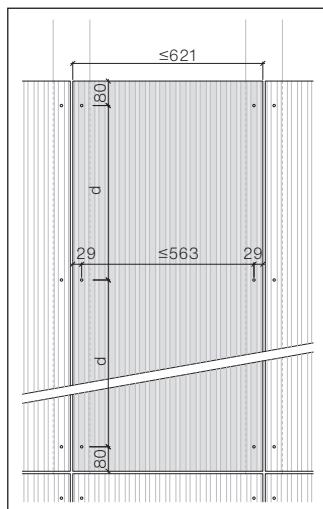
Raksturīgās vērtības

Skrūvju pretestība, 4,8 × 38 Ø 12 mm

Pozīcija	Attālums starp stiprinājumiem (distance)
	600 mm
Vidū	2350 N
Malā	1300 N
Stūrī	900 N

Dati tika izvērtēti atbilstoši ETAG 034, izmantojot 9/12 mm Gravial plāksnes, un tajos nav iekļauts drošības koeficients. Plākšņu stiprinājuma urbuma diametram ir jābūt 5,5 mm, un skrūves galvai ir jābūt 12 mm. Minimālajam skrūves saķeres dziļumam koksnē ir jābūt 25mm. Malas attālumi: 29 mm horizontāli, 80 mm vertikāli. Datus var interpolēt.

Viena laiduma plāksnes uzstādīšana (bez starposma balsta konstrukcijas)

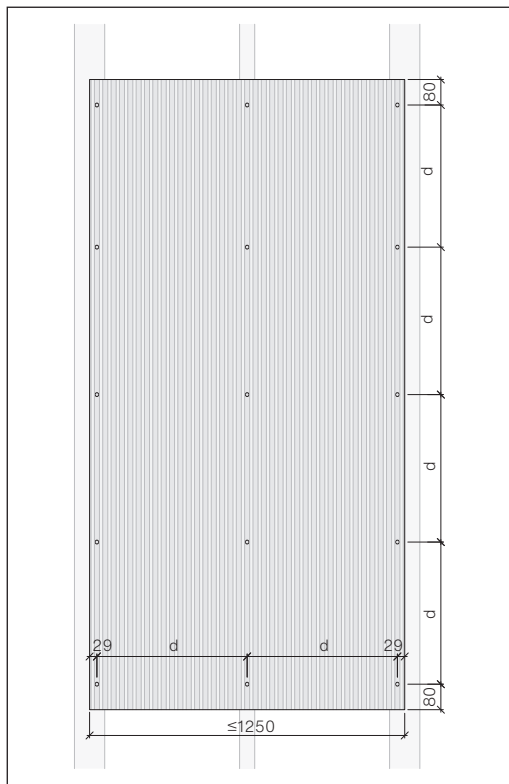


Griestu apdares plāksnes
Stiprinājumu attālumi griestu plāksnēm un piekaramajiem griestiem nedrīkst pārsniegt 500 mm.

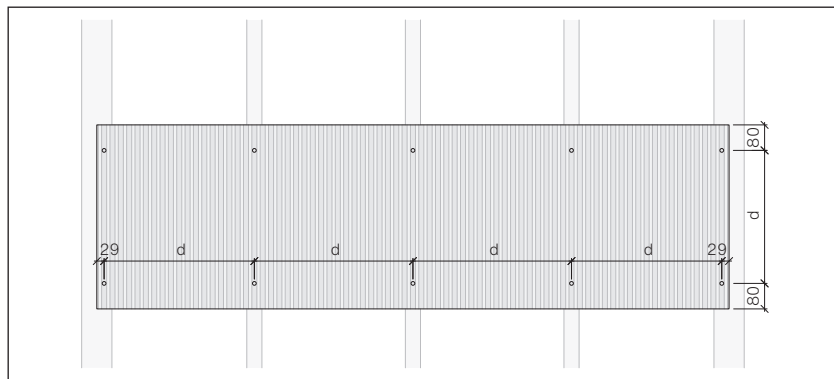
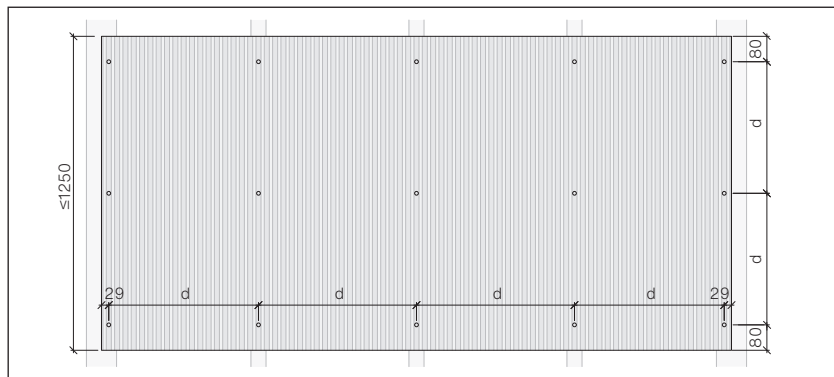
Maks. attālums starp viena laiduma plākšņu stiprinājumiem ir 563 mm, ja vien nav nepieciešams mazāks attālums lielas vēja slodzes dēļ saskaņā ar stiprinājumu distanču tabulu.

Skrūvju izkārtojuma piemērs, galīgo izkārtojumu nosaka vietējais būvzinieris.

Swisspearl Largo vertikāla plāksne (vertikāli)

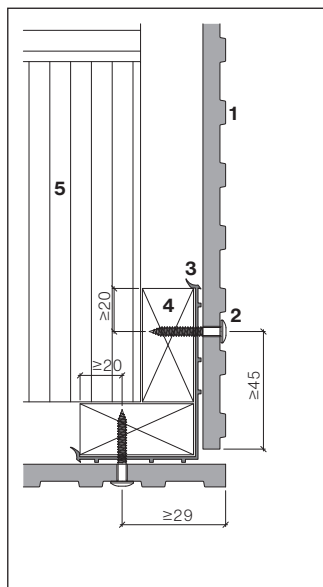


Swisspearl Largo horizontāla plāksne (horizontāli)

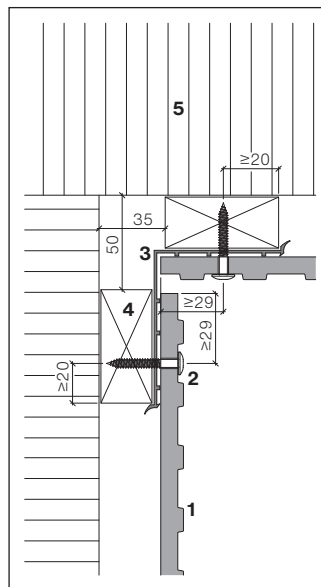


Iestrādājamo urbumu diametrs, $\varnothing 5,5$ mm

Swisspearl Largo piemērs ārējam stūrim



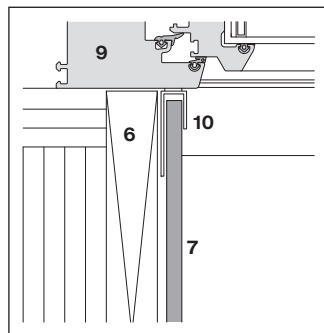
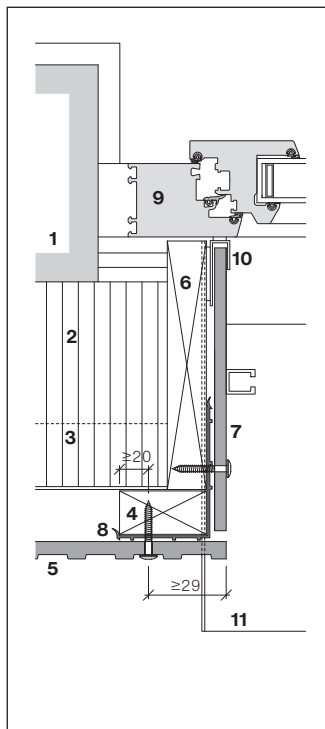
Swisspearl Largo piemērs iekšējam stūrim



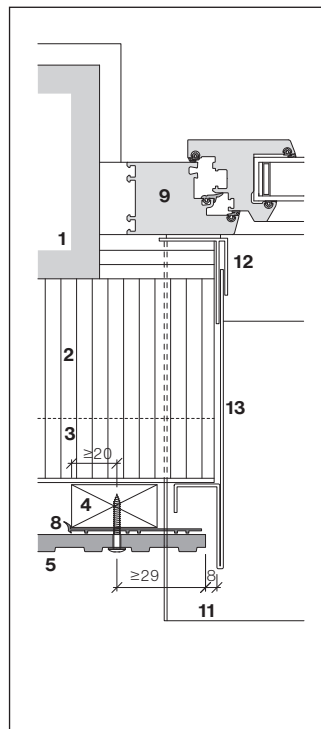
- 1 Swisspearl Gravial, 9/12 mm
- 2 Swisspearl skrūve, 4,8 × 38 mm
- 3 EPDM lente, 150 mm
- 4 Latojums, 25 × 60 mm
- 5 Siltumizolācija

Latojuma konfigurācija ēkas stūrī, kā parādīts iepriekš, izmantojot 150 mm EPDM.

Loga ailas piemērs



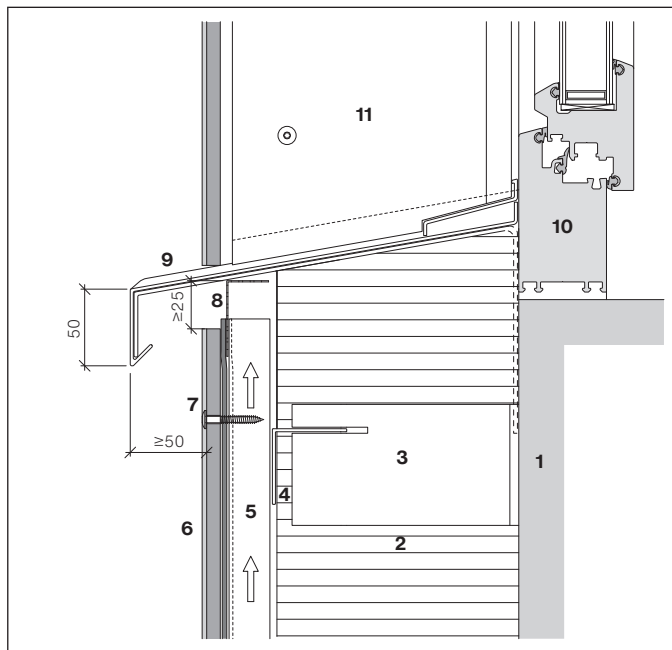
Loga detalizācija



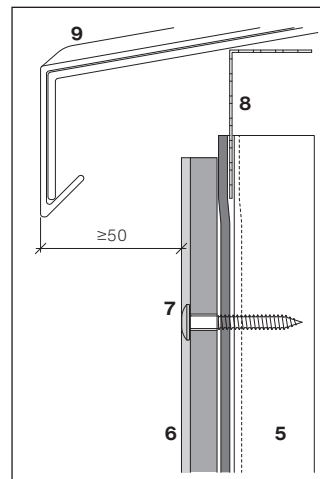
- 1 Ārsiena
- 2 Siltumizolācija
- 3 Horizontālais balsts
- 4 Vertikālais latojums
- 5 Swisspearl Gravial, 9/12 mm
- 6 Ailas apakškonstrukcijas materiāls
- 7 Swisspearl ailas plāksne, 8 mm
- 8 EPDM lente, 150 mm
- 9 Loga rāmis
- 10 U vai F veida profils
- 11 Palodze
- 12 F profila savienojums ar bīvējumu
- 13 Rāmis

Aila ar 8 mm plāksnēm

Palodzes piemērs

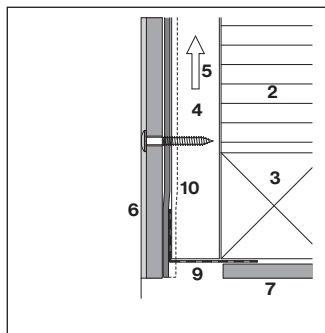


Palodze izgatavota no metāla

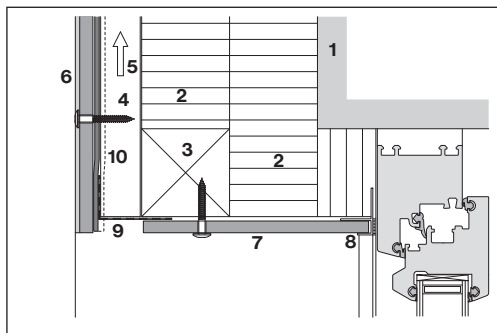


Palodzes detalizācija

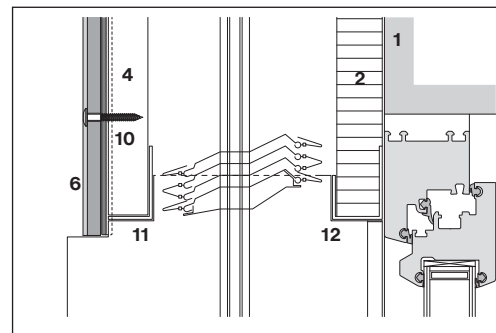
- 1 Ārsiena
- 2 Siltumizolācija
- 3 Vertikālais balsts
- 4 Horizontālais balsts
- 5 Vertikālais latojums
- 6 Swisspearl Gravidal, 9/12 mm
- 7 Skrūve, 4,8 × 38 mm
- 8 Perforēts ventilācijas profils
- 9 Palodze
- 10 Loga rāmis

Loga augšdaļas piemērs

Perforēts ventilācijas profils



Vertikālā griezuma skats

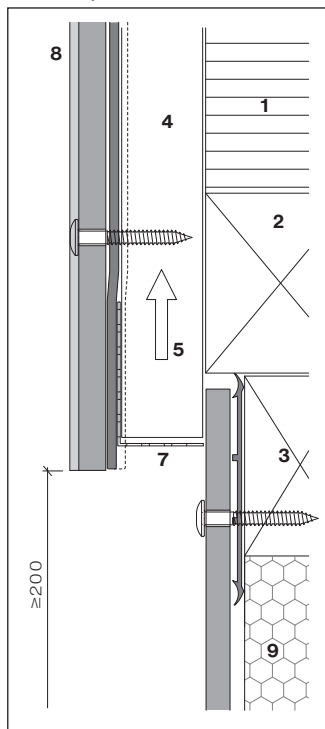


Augšdaļas detalizācija ar saules aizvitrni

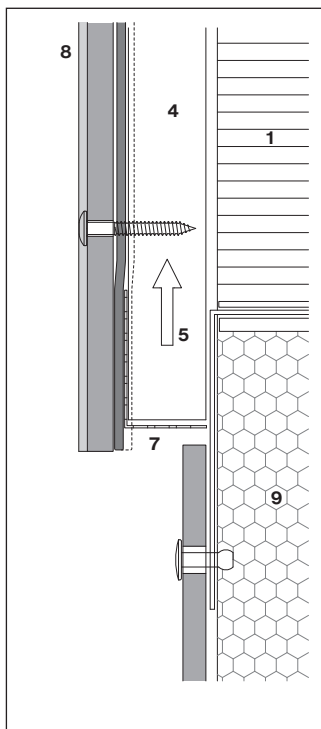
- 1 Ārsiena
- 2 Siltumizolācija
- 3 Horizontālais balsts
- 4 Vertikālais latojums
- 5 Ventilācijas gaisa šķirkārta
- 6 Swisspearl Gravial, 9/12 mm
- 7 Swisspearl 8 mm

- 8 U vai F veida profils ar hermētiķi
- 9 Perforēts ventilācijas profils
- 10 EPDM lente
- 11 Leņķa profils
- 12 Leņķa profila izolācija

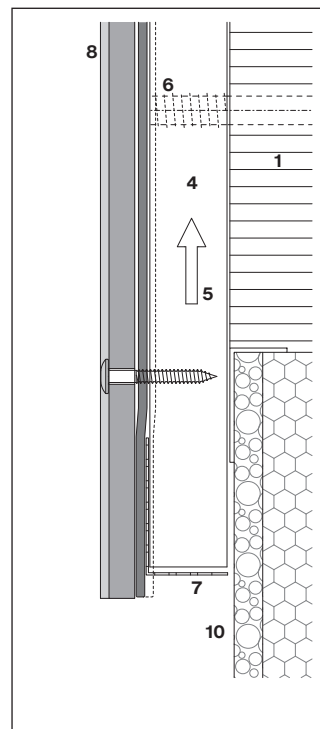
Lejas daļas apdares piemērs cokola zonā



Koks / koks

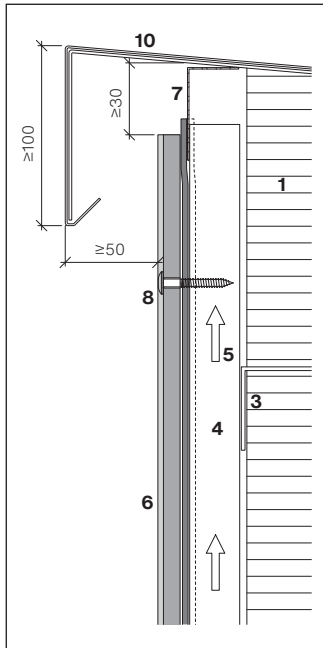


Koks / metāls

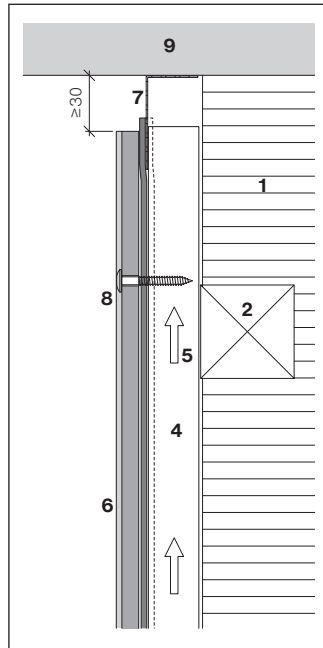


Koka vertikālie elementi ar distances skrūvi

- 1 Siltumizolācija
- 2 Horizontālā brusa
- 3 Horizontālais balsts
- 4 Vertikālais latojums
- 5 Ventilācijas gaisa šķirkārta
- 6 Distances skrūve
- 7 Perforēts ventilācijas profils
- 8 Swisspearl Gravial, 9/12 mm
- 9 Ūdensizturīga siltumizolācija
- 10 Siltumizolācija

Parapeta un nobeiguma pie pārkares piemērs

Parapeta detalizācija



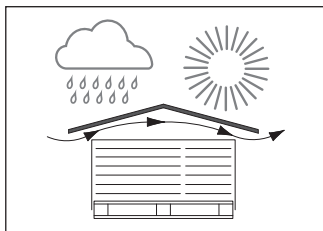
Detailizācija zem pārkares, griestiem

- 1 Siltumizolācija
- 2 Horizontālā brusa
- 3 Horizontālais balsts
- 4 Vertikālais latojums
- 5 Ventilācijas gaisa šķirkārta
- 6 Swisspearl Gravial, 9/12 mm
- 7 Perforēts ventilācijas profils
- 8 Skrūve
- 9 Pārkare, griesti
- 10 Parapeta elements

Uzglabāšana objektā

Paletes ir jāuzglabā zem pārsega, t. i. pasargātas no nokrišņiem un tiešiem saules stariem. Ja tas nav iespējams, uzglabājiet zem brezenta. Ūdens iekļūšana krautnē sakrātās plāksnēs izraisa neatgriezeniskus traipus uz plāksnes virsmas. Pārmērīgs karstums var radīt plāksņu virsmas bojājumus. Transportēšanas paletes var sakrāt vairākas citu virs citas.

Pagaidu jumta vai brezenta pārsegumi jāizmanto tā, lai būtu iespējama šķērsventilēšana, kā parādīts attēlā.



Plāksņu sagatavošana pie vietējiem ražotājiem vai objektā

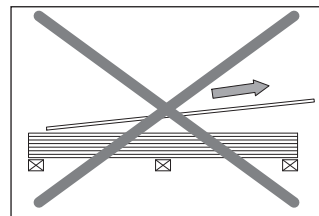
Vienmēr strādājiet vietā, kas nav pakļauta laikapstākļu iedarbībai.

Paneļu zāģēšana atbilstošā izmērā:

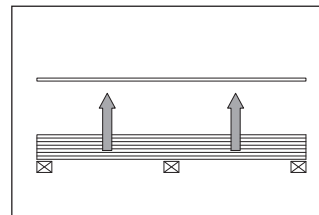
- Izmantojiet rūpniecisko vertikālo plāksņu zāģi lieliem apjomiem
- Nelieliem apjomiem izmantojiet rokas ripzāģi ar sliedi (vadlīnē) un putekļu nosūkšanu
- Plāksņu izgriezumiem utt. lietojiet figūrzāģi
- Griezējinstrumenti ir iegādājami no plāksņu piegādātāja vai iegādājami vietējā tirgū, ņemot vērā griešanas kvalitāti, veiktspēju un izmaksas
- Putekļi, kas rodas, gatavojot plāksnes objektā, nekavējoties jānoņem
- Izvairieties no instrumentiem, kas rada smalkus putekļus

Plāksņu krautnēšana objektā

- Vienmēr kraujiet plāksnes horizontāli uz palešu pamatnes
- Krāvums nedrīkst būt augstāks par 500 mm (1' 18")
- Starp plāksnēm izmantojiet putu aizsargslāni (kā piegādāts no ražošanas)
- Četras paletes viena virs otras



Nevelciet plāksnes...



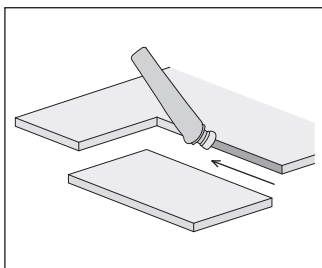
...bet paceliet vertikāli

Plākšņu sagatavošana objektā

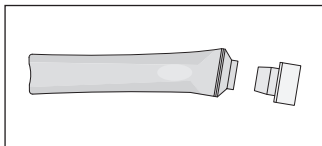
Gariem griezumiem izmantojiet daudzfunkcionālu galdu, rokas ripzāģi, vadotni un putekļu nosūcēju. Griezējinstrumentu piegādā plākšņu ražotājs vai to izvēlas pēc ieskatiem.

Izgriezumi

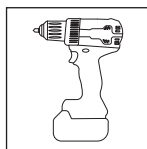
Mazākiem izgriezumiem vai īpašām formām izmantojiet figūrzāģi. Urbšanai objektā izmantojiet spirālveida urbjus $\varnothing 9,5$ / $\varnothing 5,5$ mm (metāla / koka apakškonstrukcija) ar karbīda metāla uzgaļiem, ko piegādā plākšņu ražotājs vai ko iepērk lokāli.

Hermētiķis zāģējumu malām

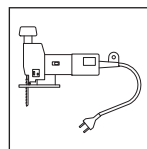
Visas objektā vai savā ražotnē grieztās malas jānoblīvē ar impregnēšanas šķidrumu LUKO. Nekavējoties noslaukiet Luko no materiāla virsmas.

LUKO rokas aplikators

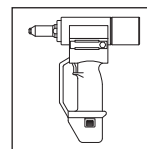
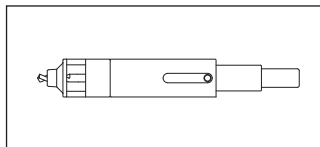
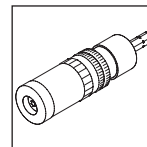
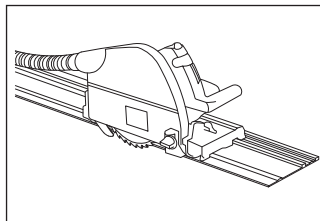
Ar LUKO uzpildītiem rokas aplikatoriem ir izturība pret salu līdz -8 °C (18 °F). LUKO piegādāts 1 litra pudelēs, nav salizturīgs, bet žūst ātrāk (izmantošanai darbnīcā).

Instrumenti

Urbis



Figūrzāģis

Kniedēšanas
pistoleCentrējošs urbumu iestrādes
instrumentsDziļuma atdure,
Gravial
(obligāts koka
apakškonstrukcijai)Rokas ripzāģis ar vadotni un putekļu
nosūkšanu

Swisspearl plāksnes:

Plāksnes ar papildus fasādes un/vai jumta pārklājumu arī ietilpst šajās kategorijās.

Tīrīšana

Uzreiz pēc panelu sagatavošanas notīriet putekļus.

Sausie putekļi

Jānotīra ar putekļu sūcēju vai ar tīru, sausu un mīkstu drānu vai birsti.

Mitrīe putekļi

Veido traipus uz plāksnes virsmas. Tie nekavējoties jānoņem, izmantojot lielu daudzumu ūdens un sūkli vai mīkstu birsti.

Pabeigtas fasādes apdares tīrīšana

Traipi, kam nav kalcija bāzes:

- Izmantojiet aukstu ūdeni ar augstu spiedienu maks. 80 bāri (minimālais attālums no plāksnes ir 25 cm/10"). Izmantojiet plakānu smidzinātāju, netīrumu tīrītājus ar jaudīgu rotējošu uzgali nedrīkst izmantot. Vispirms veiciet pārbaudi uz nepamanāmas apšuvuma daļas.
- Ja nepieciešams, izmantojiet saudzīgas ziepes vai trauku mazgāšanas līdzekli. Neizmantojiet tīrīšanas līdzekļus, kas satur abrazīvus līdzekļus vai šķīdinātājus;
- neizmantojiet stikla tīrīšanas līdzekļus;
- nekad nemazgājiet fasādes apdari tiešā saules gaismā ar sārmainiem vai skābiem tīrīšanas līdzekļiem, jo mazgāšanas līdzeklis var radīt neatgriezeniskus traipus.

Traipi uz kalcija bāzes:

- Apsmidziniet ar 9,5 % etiķskābes un ūdens šķīdumu
- ļaujiet tam dažas minūtes iedarboties, bet neļaujiet nožūt;
- fasādes skalošanai izmantojiet aukstu ūdeni augstā spiedienā.

Grūti tīrāmiem traipiem atkārtojiet 1.–3. darbību.

Tīrīšana kalpošanas laikā

Parasti tīrīšana nav nepieciešama, jo lietus periodiski nomazgā putekļus, vides netīrumus utt. Tomēr, ja īpašu vides apstākļu dēļ virsmas kļūst netīras, mazgājiet ar dārza šļūteni vai aukstu ūdeni augstā spiedienā.

Gravial plāksnes tiek uzstādītas ar gravējumu vertikālā izkārtojumā, lai gravējumos nenosētos putekļi. Ja nepieciešams horizontāls gravējumu izkārtojums, kas tehniski ir iespējams, jāņem vērā, ka putekļi var nosēsties uz plāksnēm un veidot traipus uz tām.

Organiska augšana

Noņemiet aļģes/sēnes ar 5 % ūdeņraža peroksīda (H₂O₂) šķīdumu, lai iznīcinātu visas sporas.

Krāsotāju lente

Lai izmantotu krāsotāju lenti uz plāksnēm, jāatzīmē, ka izplatītākās krāsotāju lentes nav izturīgas pret UV stariem. No šādām lentēm paliek atlikumi, ko nevar noņemt nesabojājot plākšņu virsmu. Tomēr ieteicams izmantot šādas krāsotāju lentes:

- krāsotāju lente 3M Blue 2090 īslaicīgai lietošanai (1–2 nedēļas);
- krāsotāju lente 3M Gold 244 ilgtermiņa lietošanai.



swisspearl.com