

DIM projektēšanas un uzstādīšanas rokasgrāmata

Largo | Carat, Avera, Vintago, Reflex, Vintago-Reflex, Nobilis, Terra, Planea, Zenor



Vispārīga informācija, programma		Piezīmes, sistēma, derīgums, materiālu pasūtīšana, priekšrocības	3
	Plākšņu izmēri	Pārskats par plākšņu izmēriem	4
		Izmantojums, griešana, caurejošie zīmju un gaismekļu stiprinājumi	5
	Reflex, Vintago, Vintago – Reflex	Reflex, Vintago un Vintago – Reflex izskats, bultiņas aizmugurē	6
	Līme	Materiālu pasūtīšana, programmatūras atbalsts, pozicionēšana, izgatavošana saskaņā ar CAD 6-7	6-7
	Lieces rādiuss	Stiprināšana līmējot	7
	Aksesuāri	Vertikāla/Horizontalā uzstādīšana	8
		Stiprinājumi	9
		Savienojuma materiāls	10
	Projektēšana	Vispārīgi norādījumi	Terminoloģija
Stūra zona, uzstādīšana, vēja slodze			12
		Izolācija, aizmugurējā ventilācija, atklātie savienojumi	12
		Ventilācijas atveres, ēkas deformācijas šuves	12
		Plākšņu balsti, saderība, apakškonstrukcija	13-14
Metāla apakškonstrukcija		Attālumi līdz plākšņu malām, šuves starp plāksnēm, fiksētie un slīdošie punkti	15
		Alumīnija, tērauda apakškonstrukcija	16-17
		Urbšana un kniedēšana, fiksēts punkts, slīdošs punkts, stiprinājumu attālumi	18
		Vadlīnijas par vēja slodzi	19-22
		Viena laiduma plāksnes	23
		Largo vertikāla/horizontalā uzstādīšana	24-26
		Stiprinājumu izvietojums šaurām grieztām plāksnēm	27-28
Papildu informācija		Ārējais stūris, iekšējais stūris, logu aila, palodze	29-31
		Loga augšdaļa, lejasdaļas apdare cokola zonā, parapets un nobeigums pie pārkares	32-34
Koka apakškonstrukcija		Attālumi līdz plākšņu malām, šuves starp plāksnēm	35
		Kokmateriālu kvalitāte, skrūves	36
		Horizontalais griezumš, vertikālie savienojumi pie logiem, stiprinājumu attālumi	37-38
		Vadlīnijas par vēja slodzi	39-42
		Viena laiduma plāksnes, uzstādīšana	43
Uzstādīšana			Largo vertikāla/horizontalā uzstādīšana
		Stiprinājumu izvietojums šaurām grieztām plāksnēm	45-46
	Papildu informācija	Ārējais stūris, iekšējais stūris, logu aila, palodze	47-49
		Loga augšdaļa, lejasdaļas apdare cokola zonā, parapets un nobeigums pie pārkares	50-52
	Uzglabāšana objektā	Uzglabāšana objektā, vadlīnijas, kraušana un krautnēšana	53
Griešana, instrumenti	Plākšņu zāģēšana, izgriezumi, hermētiķis, instrumenti	54	
Tīrīšana	Tīrīšanas procedūras, krāsotāju lente	55	

Piezīmes

Šajā DIM (projektēšanas + uzstādīšanas rokasgrāmata) ir sniegta tehniskā informācija par projektēšanu un uzstādīšanu. Vērsieties pie reģiona vadītāja un vietējā izplatītāja, lai iegūtu papildu informāciju, piemēram, par:

- piegādes nosacījumiem;
- cenām;
- produktiem un krāsām;
- izpildes laikiem utt.

Plašāka informācija ir pieejama vietnē swisspearl.com.

Swisspearl Suomi Oy

Mineraalintie 1
08680 Lohja
Finland
+358 19287 61
info@fi.swisspearl.com
swisspearl.com

Saistību atruna

Šajā projektēšanas un uzstādīšanas rokasgrāmatā ("DIM") ietvertā informācija un ieteikumi tiek piedāvāti kā pakalpojums arhitektiem, būvniekiem, uzstādītājiem un citām personām, kas strādā ar mūsu produktiem, un tie nav paredzēti, lai atbrīvotu šīs personas no atbildības. Swisspearl Group uzskata, ka šeit sniegtā informācija un ieteikumi ir precīzi šīs DIM sagatavošanas laikā vai iegūti no avotiem, kas tiek uzskatīti par kopumā uzticamiem. Swisspearl Group negarantē šīs DIM saturu precizitāti un nav atbildīgs par pretenzijām saistībā ar jebkādu izmantošanu neatkarīgi no tā, vai tiek apgalvots, ka informācija vai ieteikumi ir neprecīzi, nepilnīgi vai citādi maldinoši. Šeit sniegtā informācija un ieteikumi ir paredzēti, lai tos izmantotu ar profesionāla personāla, kas ir kompetents novērtēt ietvertā materiāla nozīmīgumu un ierobežojumus, spriestspēju un pieredzi. Swisspearl Group atsakās nodrošināt jebkādas tiesības vai netiešas garantijas par jebko, kas aprakstīts vai attēlots šajā dokumentā, un neuzņemas nekādu atbildību vai saistības par jebkāda veida bojājumiem, tostarp un bez ierobežojumiem, miesas bojājumiem, bojājumiem vai kaitējumu īpašumam, kas radies šīs DIM vai tajā aprakstīto materiālu izmantošanas dēļ.

DIM derīgums

Lai iegūtu jaunāko DIM rokasgrāmatu, konsultējieties ar vietējo izplatītāju un/vai tehnisko konsultantu pirms darba rasējumu sagatavošanas vai uzstādīšanas sākšanas. Pašreizējo DIM vienmēr var atrast vietnē www.swisspearl.com. Visas iepriekšējās DIM rokasgrāmatas nav jāņem vērā, un tās vairs nav derīgas.

Produkta garantija

Garantijas nosacījumi ir pieejami pēc pieprasījuma vietējā Swisspearl birojā vai pie tirdzniecības pārstāvja.

Piejūras apstākļi

Piejūras apstākļos ir nepieciešams izmantot nerūsējošā tērauda kniedes. Tās var izmantot uz tērauda vai anodēta alumīnija apakškonstrukcijas. Par piejūras apstākļiem tiek uzskatīta atrašanās 50 m līdz 1 km (0,03 līdz 0,6 jūdzes) attālumā no jūras. Materiālu specifikācija apakškonstrukcijai, stiprinājumiem un piederumiem, kas paredzēti piejūras apstākļiem saskaņā ar vietējiem standartiem.

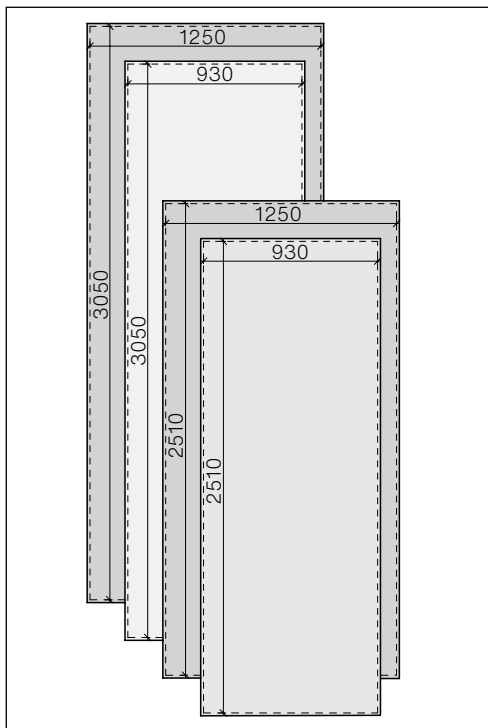
Šķiedru cementa produktu priekšrocības

- Maksimāla aizsardzība pret laikapstākļiem
- Lieliska ilgmūžība
- Viegla uzstādīšana jebkurā klimatā
- Gandrīz nav nepieciešama apkope
- Pārbaudītas detaļas
- Nekādu plaisu, krāsojuma vai hermētiķa problēmu
- Augsta ilgtspējība
- Nedegošs

Projektam specifiski pasūtījumi

Starp produkta partijām var būt nelielas vizuālas atšķirības. Tāpēc iesakām pasūtīt pēc veicamā darba vai konkrētā augstuma, ja pasūtījumi tiek veikti pa posmiem.

Pārskats par plākšņu izmēriem



8 mm un 12 mm biezas plāksnes — maks. plākšņu neto izmēri

Pārskats

Largo		Terra Planea Nobilis	Zenor	Carat Reflex Vintago Vintago – Reflex Avera	Reflex Carat
Biezums	mm	8/12	8	8	12
Svars	apm. kg/m ²	15,7/24,6	15,7	15,7	24,6
Formāts	mm				
Neapzāģētas plāksnes	maks. plākšņu neto izmēri				
3070×1270	3050×1250	■*	■	■	■
2530×1270	2510×1250	■	■	■	■
3070×950	3050×930	■			
2530×950	2510×930	■			

* Nobilis un Terra 12 mm plāksnes ir pieejamas tikai 2510 × 1250 mm izmērā.

Dati par produktu

- Blīvums > 1,75 g/cm³
- Elastības modulis ca. 15 000 MPa
- Nominālā izturība liecē ca. 8,0 MPa
- Termiskās izplešanās koeficients ir 0,01 mm / m / °K
- Ugunsreakcijas klase saskaņā ar NFPA 285 EN 13 501-1 un A2-s1, d0
- Salizturība un izturība saskaņā ar EN 12467
- Temperatūras diapazons no - 40 °C līdz + 80 °C

HR pārklājums

Īpašs pārklājums ar paaugstinātu izturību pret skrāpējumiem un grafiiti, kas ļauj noņemt grafiiti, izmantojot acetonu. Pieejamība atbilstoši programmai un krāsām.

F-pārklājums fasādei

Slīpam apšuvumam, plāksnes ar F pārklājumu ir paredzētas paaugstinātai laikapstākļu iedarbībai. Tas ir necaurspīdīgs un pieskaņots standarta apdarei, un tam ir augstāka UV izturība.

Izmantojums

Largo plāksnes var piestiprināt pie vertikālas apakškonstrukcijas - koka latojuma vai metāla profiliem. Piemērots jaunām fasādēm vai esoša apšuvuma renovācijai.

Neapzāģētas pilna izmēra plāksnes

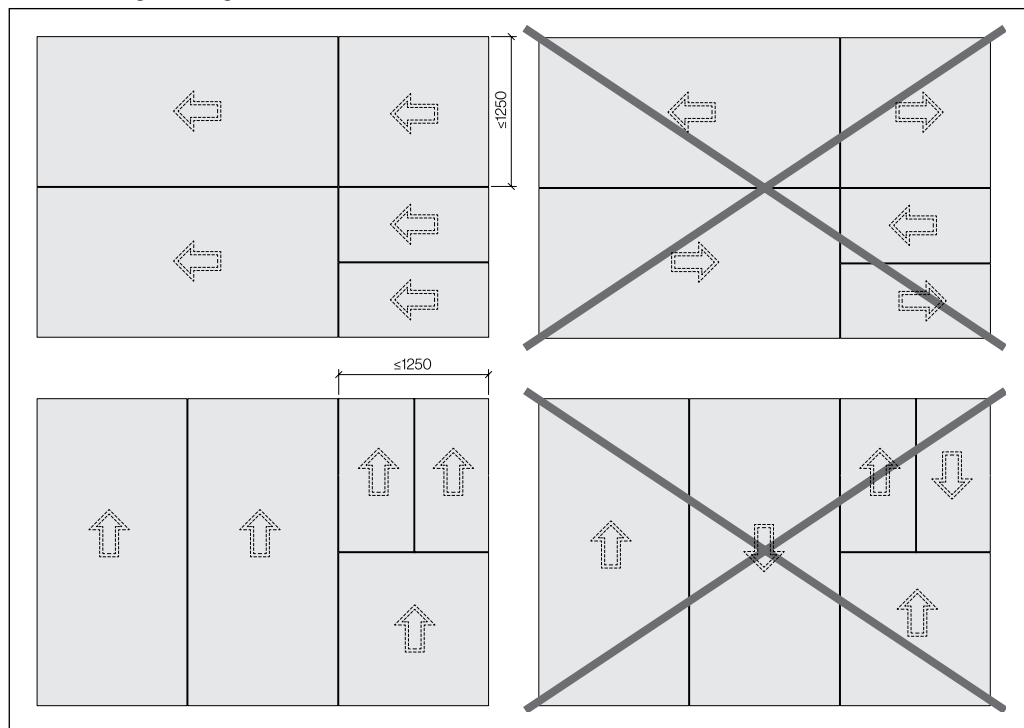
Neapzāģētas plāksnes tiks piegādātas tikai apstiprinātiem pārstrādātājiem. Neapzāģētas Swisspearl Largo plāksnes ir jāapzāģē par 10 mm no visām četrām pusēm.

Zīmes, gaismekļu stiprinājumi utt.

Nepieciešamības gadījumā aiz plāksnes nodrošiniet konstruktīvas stiprinājumu vietas. Atstājiet vismaz 6 mm (¼") atstarpi starp plāksnes malu un attiecīgo stiprinājumu, lai neierobežotu plāksnes kustību.

Hermetizētas zāģējumu vietas

Visas plākšņu malas, kas grieztas uz vietas objektā vai ražotnē, ir apstrādājamas ar LUKO hermētiķi, ko nodrošina Swisspearl.

Reflex, Vintago, Vintago – Reflex uzstādīšana

Kad Reflex, Vintago un Vintago – Reflex plāksnes tiek uzstādītas, visām to aizmugurē redzamajām bultiņām jābūt vērstām vienā virzienā.

Horizontāla orientācija

Visas bultiņas ir vērstas pa kreisi

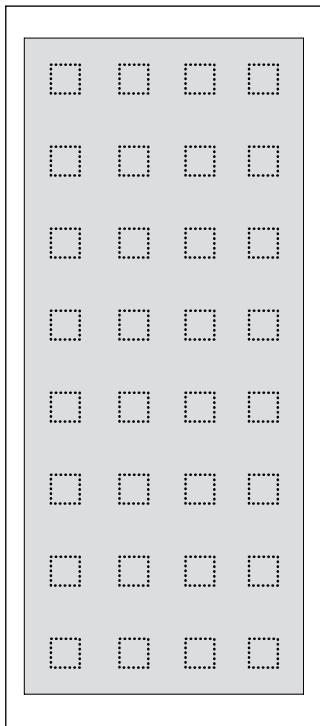
Vertikāla orientācija

Visas bultiņas ir vērstas uz augšu

Izgatavošana saskaņā ar CAD
Attiecībā uz plākšņu izgatavošanu rūpnīcā saskaņā ar CAD rasējumiem, nestandarta plākšņu formām, perforācijām utt.: rasējumos visām plāksnēm ir jānorāda bultiņas. Plāksnes vienmēr ir attēlotas kā paredzēts uz ēkas (pabeigta fasāde).

Plāksnes ir attēlotas kā paredzēts uz ēkas (pabeigta fasāde).

Stiprināšana līmējot



Līmēšanas tehnoloģija

Speciāli pasūtītās ARSB plāksnes tiek atzīmētas ar drukātiem kvadrātiņiem plāksnes aizmugurē. Pirms uzstādīšanas, konsultējieties ar līmes ražotāju. Zenor plāksnes var uzstādīt līmējot, izņemot baltā cementa plāksnes Zenor 11006, 11115, 15015, 23048, 23057, 41054 un 41055, kas ir pieejamas tikai izmantojot redzamo stiprinājumu sistēmu

Vispārējās prasības

Visos aspektos stingri jāievēro līmes ražotāja lietošanas instrukcija, tostarp par:

- plākšņu un apakškonstrukcijas profilu tīrību;
- plākšņu un gaisa temperatūru;
- gaisa mitruma līmeni
- utt.

Apakškonstrukcijas profili

- Ārējam izmantojumam plāksnes drīkst līmēt tikai pie alumīnija apakškonstrukcijas.
- Pirms uzstādīšanas sākšanas līmes ražotājam ir jāapstiprina apakškonstrukcija.

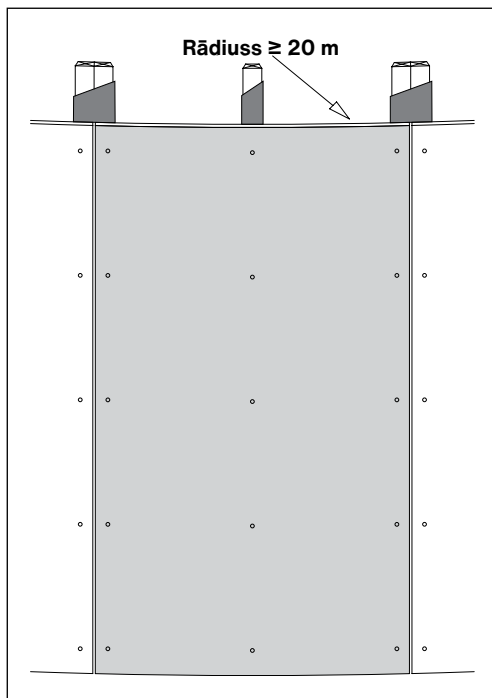
Plākšņu pasūtīšana

Līmēšanai pasūtītās plāksnes sauc par ARSB, un tās ir pieejamas pēc pieprasījuma pasūtīšanas brīdī. Standarta Swisspearl plāksnes nevar uzstādīt līmējot.

Garantija

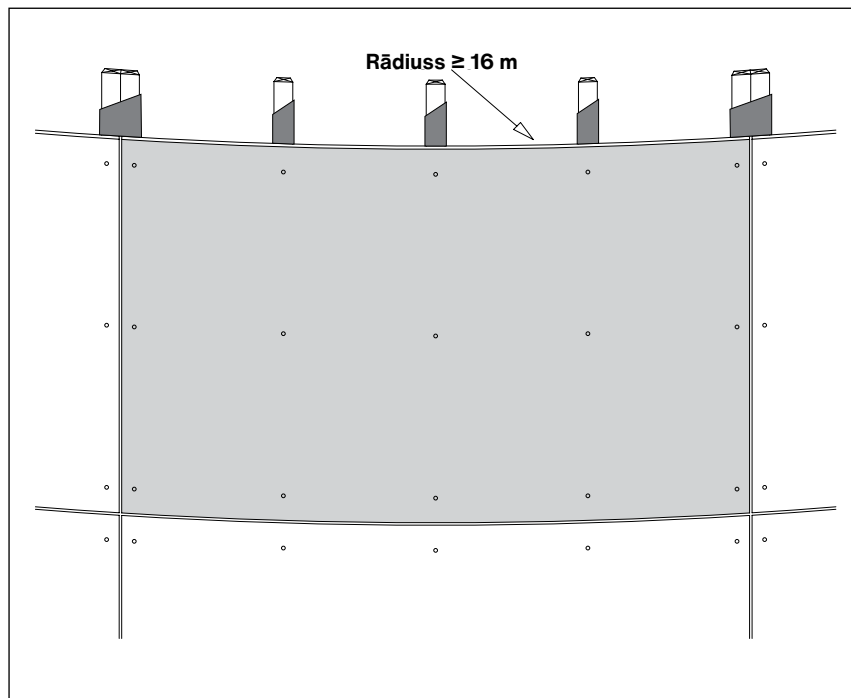
Plākšņu ražotājs nodrošina funkcionalitātes garantiju tikai plāksnēm. Garantiju plākšņu stiprinājumam sniedz līmes ražotājs.

Swisspearl Largo 8 mm vertikāli



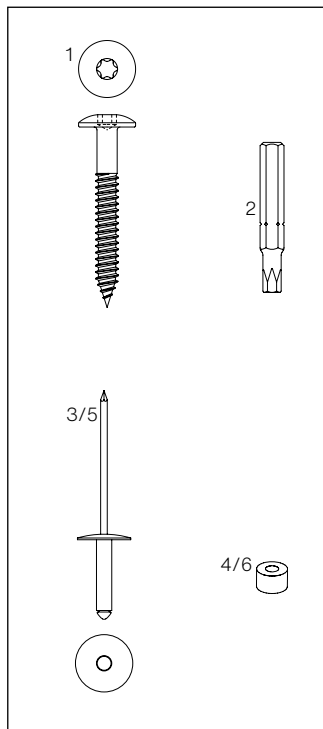
Vertikālas plāksnes, stiprinātas pie vertikālas apakškonstrukcijas. Minimālais rādiuss = 20 m. Nostipriniet apakškonstrukciju ar divām skrūvēm katrā stiprinājuma punktā.

Swisspearl Largo 8 mm horizontāli



Horizontālas plāksnes, stiprinātas pie vertikālas apakškonstrukcijas ar maks. 600 mm starp balstu centriem. Minimālais rādiuss = 16 m. Nostipriniet apakškonstrukciju ar divām skrūvēm katrā stiprinājuma punktā.

Stiprinājumi



Uz koka latojuma

1. Swisspearl skrūves, nerūs. tērauda, Ø12 mm, T20, nekrāsotas vai pulverkrāsotas (Red Horse) 4.8×30 mm
4.8×38 mm
4.8×44 mm
4.8×60 mm

Swisspearl skrūves, inox, Ø12 mm, T20, nekrāsotas vai pulverkrāsotas

- 4.5×30 mm SCR-W 4.5×30 mm A2
- 4.5×36 mm SCR-W 4.5×36 mm A2
- 4.5×41 mm SCR-W 4.5×41 mm A2
- 4.9×38 mm SCR-W 4.5×38 mm A2 DC
- 4.8×40 mm SCR-W 4.5×40 mm A4

2. Torx uzgalis T 20 W

Uz alumīnija profiliem

3. Swisspearl alumīnija kniedes galvas Ø15 mm, nekrāsotas vai pulverkrāsotas (SFS un MBE)

- 4,0×18-K15, 8–13 mm satveršanas diapazons
 - 4,0×24-K15, 13–18 mm satveršanas diapazons
 - 4,0×30-K15, 18–23 mm satveršanas diapazons
- Kniedes, galvas Ø14 mm, RIV-A EPDM blīvē-jums 4,0×20 mm, 10-14 mm satveršanas sektors (Red Horse)

4. Fiksētā stiprinājuma punkta ieliktnis, alumīnija kniedēm

Uz tērauda profiliem

5. Swisspearl nerūsējošā tērauda kniedes Planea un Zenor plāksnēm, galvas Ø 15 mm, nekrāsotas vai pulverkrāsotas (MBE)

- 4,0×16-K15, 10–12 mm satveršanas diapazons
- 4,0×18-K15, 12–14 mm satveršanas diapazons
- 4,0×20-K15, 14–16 mm satveršanas diapazons
- 4,0×22-K15, 16–18 mm satveršanas diapazons

Swisspearl nerūsējošā tērauda kniedes visām fasādes plāksnēm. Uzmaniību! Neizmantot Planea un Zenor plāksnēm. Kniedes galvas Ø 15 mm, nekrāsotas vai pulverkrāsotas (SFS)

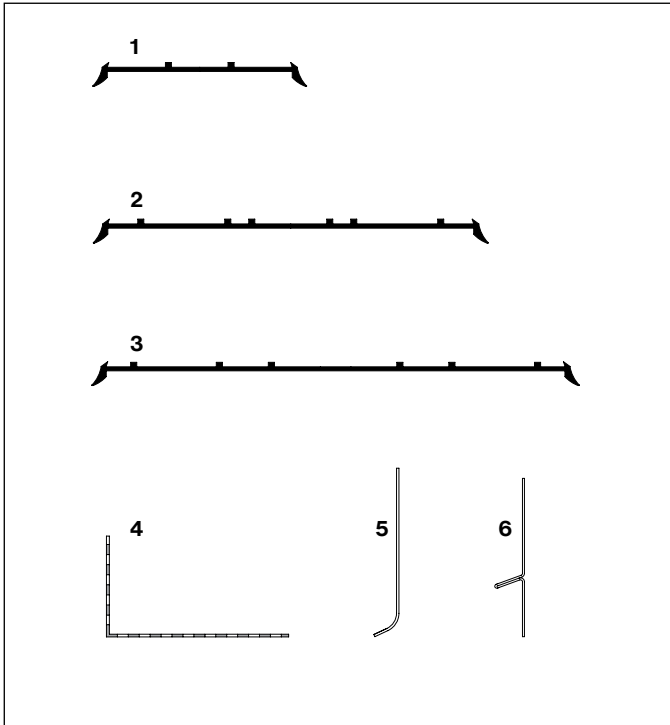
- 4,0×18-K15, 9–14 mm satveršanas diapazons
- 4,0×23-K15, 14–19 mm satveršanas diapazons

Kniedes, galvas Ø14 mm, RIV-S EPDM blīvē-jums 4,8×20 mm, 9-13 mm satveršanas sektors (Red Horse)

6. Fiksētā stiprinājuma punkta ieliktnis, nerūsējošā tērauda kniedēm

Piejūras apstākļi

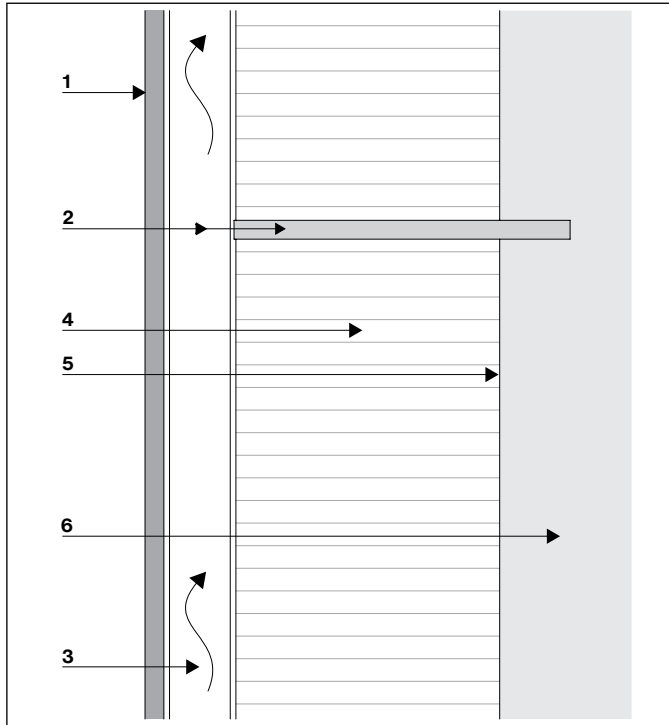
Piejūras apstākļos ir nepieciešams izmantotas nerūsējošā tērauda kniedes. Tās var izmantot uz tērauda vai anodēta alumīnija apakškonstrukcijas. Par piejūras apstākļiem tiek uzskatīta atrašanās 1 km (0,6 jūdzes) attālumā no jūras. Materiālu specifikācija apakškonstrukcijai, stiprinājumiem un piederumiem, kas paredzēti piejūras apstākļiem saskaņā ar vietējiem standartiem. Pārlicinieties, lai izmantotās apakškonstrukcijas un piederumi atbilst vietējiem normatīviem.

Savienojuma materiāls

1. EPDM lente, melna, 60 mm plata, starposma balstiem ar sānu atlokiem, 50 m ruļļos
Lokāli pieejamās 30mm vai 50mm
2. EPDM lente, melna, 100 un 120 mm plata piedursavienojumiem ar sānu malām, 50 m ruļļos
Lokāli pieejamās 90mm vai 100 mm
3. EPDM lentā, melna, 150 mm plata iekšējiem un ārējiem stūriem ar sānu atlokiem, 25 m ruļļos
4. Ventilācijas profils, neapstrādāts alumīnijs vai standarta krāsas, 50x30 mm, 70x30 mm, 100x40 mm. 2500 mm garumā, 0,6 mm biezumā
5. L veida atloks, nerūsējošais tērauds, pulverveida pārklājums, 0,5 mm biezumā, 2510/3050 mm garumā
6. Horizontāls savienojuma atloks, alumīnijs, melns pulverveida pārklājums, 0,5 mm biezumā, 2510/3050 mm garumā

Profilēm ir tikai ilustratīva nozīme. Vietējā profilu sortimentā var būt atšķirības.

Terminoloģija



Vertikālais griezumus

Ventilējamā fasāde

Projektēšanas princips ietver lietus ūdens novirzīšanu. Tā kā plākšņu savienojumi nav noslēgti, minimāls ūdens daudzums var iekļūt aiz plāksnes esošajā gaisa šķirkārtā. Gaisa šķirkārtu dabiski vēdina apakšā un augšpusē esošās ventilācijas atveres, lai viss mitrums dabiskā ceļā tiktu izvēdināts.

Fasādes apdare (1)

Plāksnes ar atklātiem vai slēgtiem savienojumiem, vienā plaknē vai ar pārlaidumiem.

Apakškonstrukcija (2)

Lai balstītu fasādes apdares materiāla pašsvaru un vēja slodzi, parasti izmanto koka vai metāla vertikālu apakškonstrukciju.

Ventilācijas šķirkārta (3)

Gaisa sprauga aiz plāksnes ar ventilācijas atverēm apakšā un augšā.

Siltumizolācijas slānis (4)

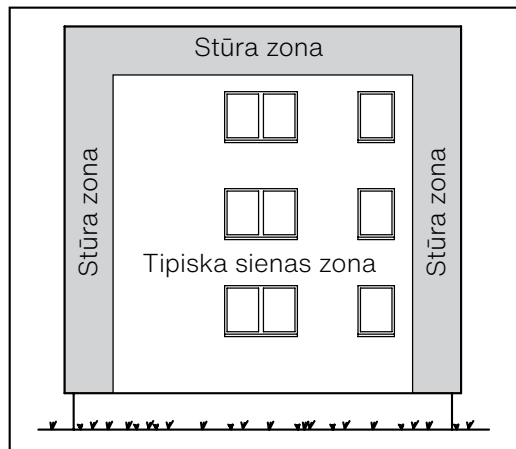
Ārsienas siltumizolācijas uzlabošanai.

Pamatne (5)

Ārsienas virsma, piemēram apmetums, betons, ārējais pārklājums, vēja necaurlaidīgs slānis utt.

Ārsiena (6)

Ķieģeļu, betona, koka un tērauda stabi

Stūra zona**Vēja slodzes zonas**

Saskaņā ar shēmu ir divas vēja slodzes zonas. Stūra zonas parasti ir pakļautas paaugstinātai negatīvai vēja slodzei (sūkšanai), ko rada turbulence ēkas malās. Apšuvuma specifikācijā jānosaka atbilstošās vēja slodzes vērtības.

Min. ražotāja paredzētais ventilējamās fasādes gaisa šķirkārtas dziļums:

Obligāti nepieciešams lai garantija būtu spēkā.

Fasādes apšuvuma augstums min. gaisa šķirkārta

< 6 m	> 25 mm
6–30 m	> 25 mm
> 30 m	40 mm

Izmantojums

Swisspearl fasādes apdares plāksnes var tikt stiprinātas pie vertikālas koka, alumīnija vai tērauda apakškonstrukcijas.

Vēja slodze

Nosakot plāksņu stiprinājumu īpatnības, vienmēr ņemiet vērā vietējos standartus. Tas ir īpaši svarīgi augstceltnēm, ēkām ar īpašām formām un vietās, kas pakļautas lielām vēja slodzēm.

Ventilācijas gaisa šķirkārta

Jāparedz ēkas pielāides. Gaisa šķirkārtu nedrīkst traucēt (pārtraukt) horizontālie profili vai jebkādi citi objekti, piemēram, vaļīga izolācija un citi materiāli.

Ēkas deformācijas šuves

Projektējot apakškonstrukciju sistēmas, jāņem vērā ēkas deformāciju šuves. Būves konstrukcijas deformācijas šuves ir jārealizē arī ar apakškonstrukciju un fasādes apdarē atbilstoši ēkas konstrukcijai.

Ventilācijas gaisa šķirkārta

Minimālajai gaisa plūsmai plāksņu aizmugurē jābūt 100 % brīvai no šķēršļiem ar vismaz 200 cm²/m vertikālu gaisa plūsmu (min. 20 mm sistēmas dziļums) aiz plāksnēm. Ja tiek izmantoti ventilējami profili ēkas lejas daļā un augšdaļā pie ventilācijas ieplūdes un izplūdes atverēm, minimālajai gaisa plūsmai pie ēkas pamatnes un sienu augšdaļā jābūt vismaz 60 % brīvai no šķēršļiem.

Ventilācijas gaisa šķirkārta ar perforētiem horizontāliem apakškonstrukcijas komponentiem

Minimālā ventilācijas šķirkārta ir 40 mm. Horizontālajiem profiliem būtu jānodrošina vismaz 75 % gaisa plūsmas. Apstiprinājuma saņemšanai iepriekš sazinieties ar savu tehnisko dienestu.

Plākšņu balsts

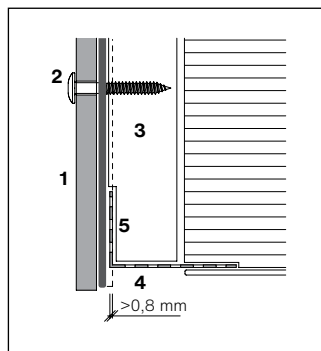
Plāksnei ir jābūt balstītai uz līdzenas virsmas. Ja starp plāksni un latojuma/vertikālā profila virsmu tiek ievietoti perforēti ventilācijas profili, dotās noslēdzošās detaļas biezums nedrīkst pārsniegt 0,8 mm. Perforētiem ventilācijas profiliem ir jānodrošina ventilācijas ieplūde ar vismaz 60 % perforāciju. Ir iespējams izmantot alumīnija sietu. Tam ir augsts ventilācijas koeficients, materiāls ir plāns (netiek atspiesta fasādes plāksne) un to ir viegli uzstādīt.

Materiālu saderība

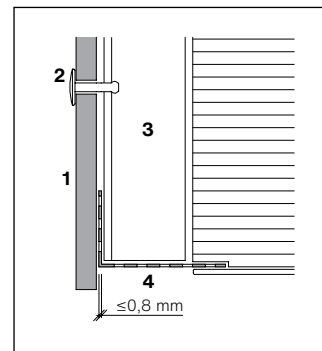
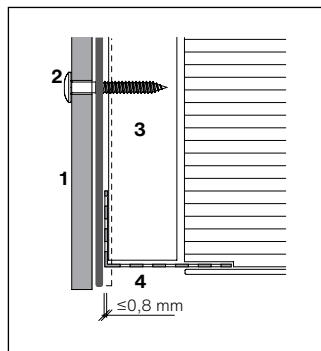
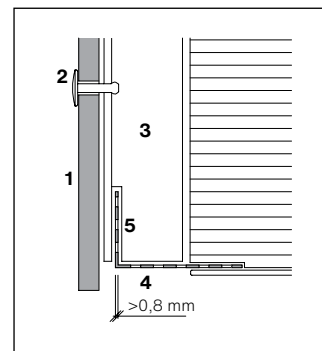
Neapstrādāts alumīnija materiāls, piemēram, palodzes, rāmji utt. nav saderīgs ar cementu un jāaizsargā pret putekļiem, kas rodas paneļu urbšanas laikā utt. Ārdarbiem alumīnija komponenti ir jāizmanto ar anodētu vai pulverveida pārklājumu vai ar Kynar pārklājumu ar aizsargplēvēm.

- 1 Swisspearl Largo
- 2 Stiprinājums
- 3 Plāksnes balsta konstrukcija
- 4 Perforēts ventilācijas profils
- 5 Rieva perforēta ventilācijas profila ievietošanai

Koka latas

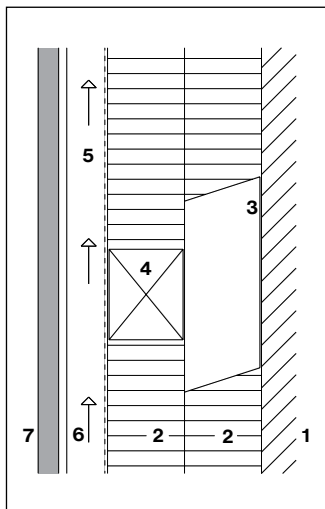


Metāla profils

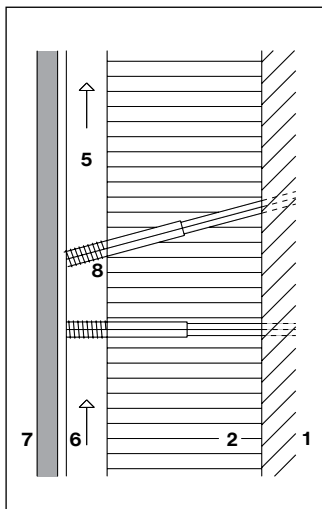


Hermētiķis

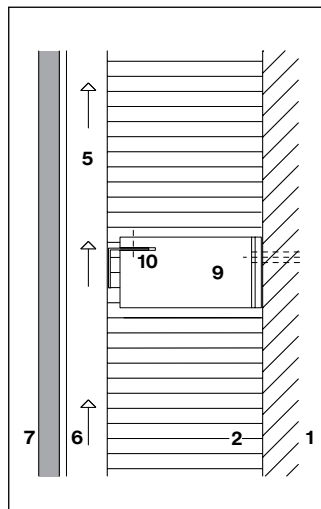
Lai novērstu apšuvuma apkopes nepieciešamību, ir jāizvairās no hermētiķu lietošanas. Ja hermētiķis tomēr ir jāizmanto, vispiemērotākie ir poliuretāna, akrila vai hibrīda polimēru produkti. Pirms jebkādu hermētiķu uzklāšanas uz šķiedru cementa, jāpārbauda saderība, jo konkrēti materiāli atstāj paliekošus traipus uz plākšņu virsmas.

Apakškonstrukciju veidi

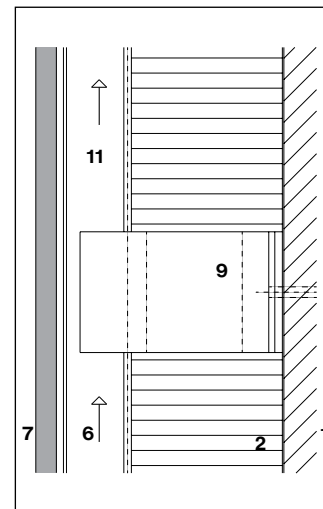
Koks / koks



Koks / distances skrūve



Metāls / koka vertikālie elementi

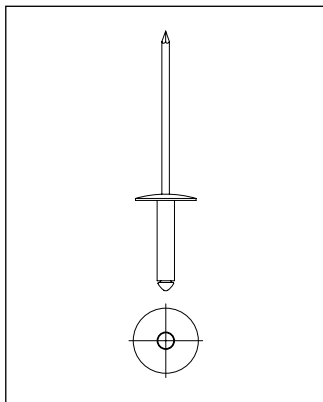


Metāls

- 1 Pamatne (siena)
- 2 Siltumizolācija
- 3 Vertikālā brusa
- 4 Horizontālā brusa
- 5 Plākšņu latojums
- 6 Ventilējama gaisa šķirkārta
- 7 Swisspearl Largo plāksne

- 8 Distances skrūve
- 9 Kronšteins
- 10 Horizontāls profils
- 11 Vertikāls profils

Swisspearl kniede



Swisspearl kniede Ø 15 mm
4,0×18-K15

Kniedēm paredzēti urbumi plāksnē

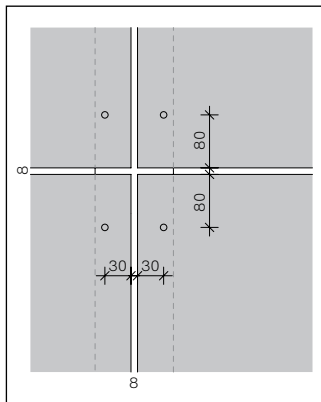
Diametrs: 9,5 mm
(skat. 9. lpp.)

Standarta attālums no malas

Horizontāli: 30 mm
Vertikāli: 80 mm

Maksimālais attālums no malas

Horizontāli un vertikāli: 100 mm



Attālumi līdz plāksnes malām

Šuves starp plāksnēm

Tipiska šuve starp plāksnēm ir 8 mm, kas ļauj plākšņu atgriezumus izmantot kā starplikas. Platāki savienojumi padarīs jebkuras neprecizitātes pie plākšņu uzstādīšanas mazāk pamanāmas.

Fiksētie, slīdošie punkti

Katra plāksne ir jānostiprina ar diviem fiksētiem stiprinājumu punktiem plāksnes centrā, lai nostiprinātu plāksnes pašslodzi. Visas pārējās kniedes ir slīdošie stiprinājumu punkti.

Urbumu, kam diametrs ir 4,1 mm, izurbšana metāla profilos

Izmantojiet centrējošu urbi, lai urbumi būtu koncentriski pret plāksnē esošo Ø 9,5 mm urbumu. Izmantojiet A tipa urbi alumīnija profiliem un S tipa urbi tēraudam.

Apakškonstrukcijas projektēšana un uzstādīšana

Inženieris/darbuuzņēmējs ir atbildīgs par visu apakškonstrukcijas daļu, tostarp visu attiecīgo stiprinājumu, projektēšanu un uzstādīšanu.

Slīdošā stiprinājuma punkta savienojums **NAV** paredzēts ēkas deformāciju vai seismiskās kustības nodrošināšanai.

Alumīnija profili

Alumīnija biezumam jābūt vismaz 2 mm. (vismaz 1,8 mm) Profili nedrīkst pārsniegt 3 m, un profila pārtraukumiem jāsakrīt ar plākšņu savienojumiem.

Alumīnija kniede

Izmantojiet Swisspearl kniedes, nekrāsotas vai pulverkrāsotas. Vairāk informācijas 9. lpp.

Zigzagveida horizontālie plākšņu savienojumi

Izmantojiet divus vertikālus profilus vertikālā plākšņu savienojuma vietā, lai katrs no tiem tiktu atdalīts horizontālā plāksnes savienojuma līmenī.

Melnie plākšņu savienojumi

Plākšņu savienojumi izskatās kā ēnu līnijas. Ieteicams metālu, kur tas ir redzams, padarīt melnu ar krāsu vai PVC krāsas lenti.

Tērauda profili

Plākšņu tērauda apakškonstrukcijai jābūt vismaz ar 1,27mm tērauda biezumu, lai nodrošinātu nominālo izturības vērtību. Profili nedrīkst būt garāki par 3 m (20').

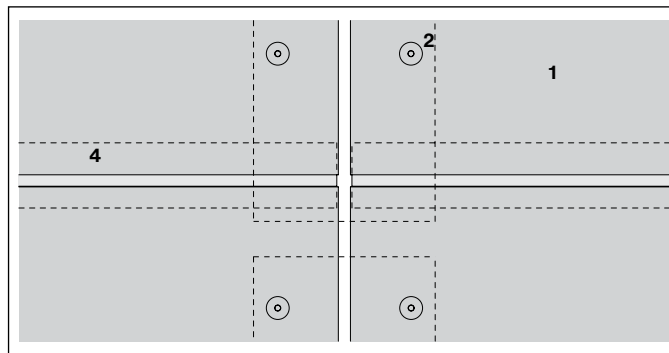
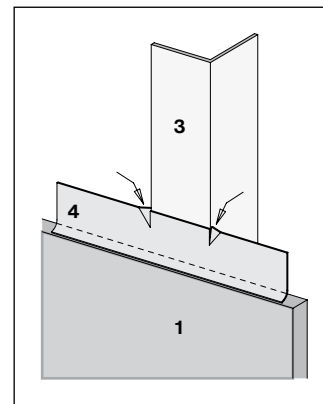
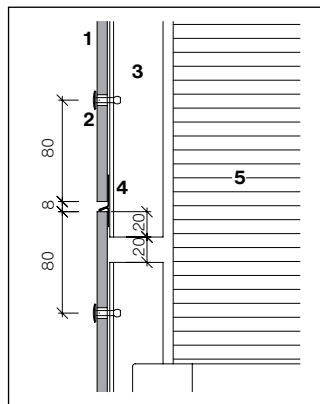
Nerūsējošā tērauda kniedes

Izmantojiet Swisspearl kniedes, nekrāsotas vai pulverkrāsotas. Vairāk informācijas 9. lpp.

Apakškonstrukcijas veidošana

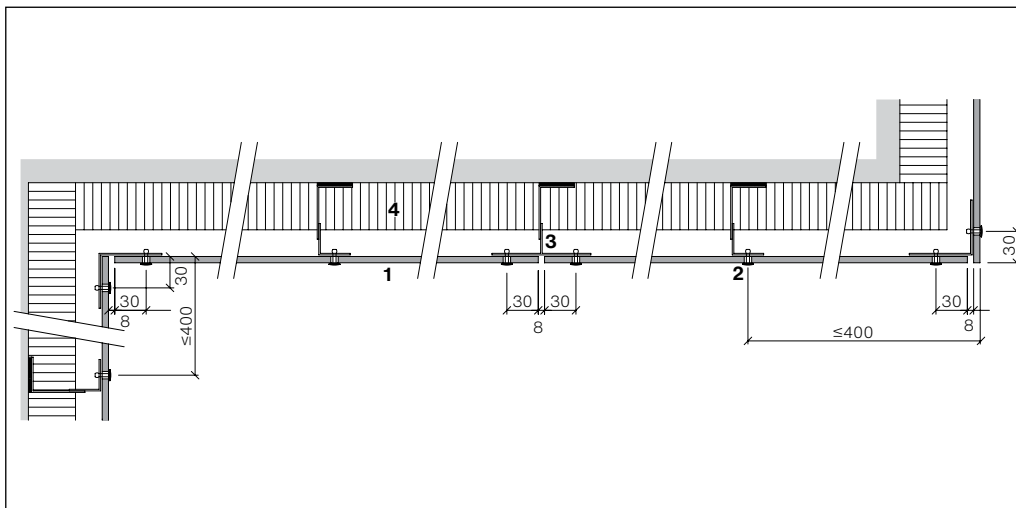
Inženieris/darbuzņēmējs ir atbildīgs par visu apakškonstrukcijas daļu, tostarp visu attiecīgo stiprinājumu, projektēšanu un uzstādīšanu.

- 1 Swisspearl Largo, 8 mm
- 2 Kniede
- 3 Plākšņu apakškonstrukcijas profils
- 4 Šuves starp plāksnēm nosegprofils (pēc izvēles).
L = plāksnes platums — 2 mm.
- 5 Siltumizolācija

Horizontāls savienojums

Pārrāvumi plākšņu apakškonstrukcijas profilos ir jāizvieto pie savienojumiem starp plāksnēm, kā parādīts attēlā. Šuves starp plāksnēm nosegprofils griežams pie vienas vertikāles, kā parādīts, lai novērstu nosegprofila sānisku dislokāciju.

Horizontālais griezumums



Plāksne var būt ar maks. 400 mm distanci no kronšteinā stiprinātas apakškonstrukcijas līdz stūrim.

- 1 Swisspearl Largo, 8 mm
- 2 Kniede
- 3 Alumīnija profils
- 4 Siltumizolācija

Kniedēšana

Izmantojiet kniedēšanas instrumentu Gesipa Accubird vai līdzīgu. Neizmantojiet pneimatisko aprīkojumu. Lai iegūtu koncentrisku urbumu [A/3], izmantojiet centrējošu urbīti Ø4,1 mm izmēra urbi.

Fiksētais stiprinājuma punkts stiprinot pie alumīnija apakškonstrukcijas

Fiksētais stiprinājuma punkts alumīnija apakškonstrukcijas gadījumā, Ø9,4 mm [B/4]

- Kniedes galviņa Ø15 mm 4,0x18-K15, nekrāsota vai ar pulverveida pārklājumu, satveršanas diapazons ir 8–13 mm

Fiksētais stiprinājuma punkts stiprinot pie tērauda apakškonstrukcijas

Fiksētais stiprinājuma punkts tērauda apakškonstrukcijas gadījumā A2, Ø9,4 mm [B/4]

- Nerūs.tēr. kniede, galviņa Ø15 mm, 4,0x18-K15, nekrāsota vai ar pulverveida pārklājumu, satveršanas diapazons ir 9–14 mm

Katra plāksne ir jāpiestiprina ar diviem fikstiem stiprinājuma punktiem plāksnes centrā, kuri tiek izveidoti pirmie. Pārējie ir slidošie stiprinājuma punkti.

Slidošie stiprinājuma punkti stiprinot pie alumīnija apakškonstrukcijas

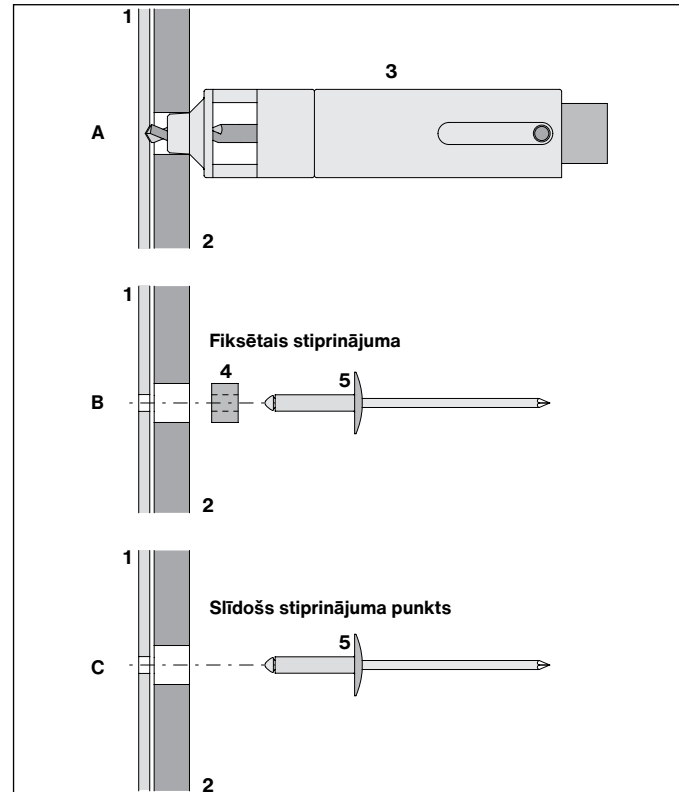
Lai iegūtu koncentrisku urbīti [C/5], izmantojiet centrējošu urbīti Ø4,1 mm izmēra urbi

- Alum. kniede, galviņa Ø15 mm 4,0x18-K15, nekrāsota vai ar pulverveida pārklājumu, satveršanas diapazons ir 8–13 mm. Slidošo stiprinājuma punktu izveidei alumīnija apakškonstrukcijā izmantojiet koncentrisku urbīti Ø4,1 mm izmēra urbi, lai iegūtu koncentrisku urbīti [C/5]

Slidošie stiprinājuma punkti stiprinot pie tērauda apakškonstrukcijas

- Slidošie stiprinājuma punkti tērauda apakškonstrukcijā. Lai iegūtu koncentrisku urbīti Ø4,1 mm izmēra urbi
- Nerūs.tēr. kniede, galviņa Ø15 mm, 4,0x18-K15, nekrāsota vai ar pulverveida pārklājumu, satveršanas diapazons ir 9–14 mm

- 1 Apakškonstrukcijas profils
- 2 Swisspearl Largo, 8 mm
- 3 Koncentriskā (centrēta) urbuma iestrāde apakškonstrukcijā
- 4 Fiksētais stiprinājuma punkta uzdeva
- 5 Kniede 4,0 x 18 - K15



Metāla apakškonstrukcija (>1,25mm terās tai >2,0mm alumīni) – 8 mm fasādes plāksnes – kniežu distances

Vēja slodzes raksturīgā vērtība (atbilstoši Eiropas standartiem)		Vēja slodzes projektētā vērtība (ieskaitot izvēlēto drošības koeficientu 1,5)		Ieteikums maksimālajai distancei d (attālums starp kniedēm vai skrūvēm)			
kN/m ²	psf	kN/m ²	psf	Vertikāla plāksne (vertikāli)		Horizontāla plāksne (horizontāli)	
				horizontāli	vertikāli	horizontāli	vertikāli
				mm	mm	mm	mm
- 0,70	- 13,90	- 1,0	- 20,90	600	725	725	530
- 1,00	- 20,90	- 1,5	- 31,30	600	590	675	530
- 1,30	- 26,50	- 1,9	- 39,70	600	490	520	530
- 1,80	- 37,60	- 2,7	- 56,40	400	490	430	370
- 2,30	- 48,70	- 3,5	- 73,10	400	420	400	370
- 2,70	- 55,70	- 4,0	- 83,50	400	330	370	370
- 3,30	- 69,60	- 5,0	- 104,40	300	370	370	280
- 4,00	- 83,50	- 6,0	- 125,30	300	330	330	220

Alumīnija substrāts > 1,8 mm - 8 mm attālums starp kniedēm fasādes paneļos

Maksimālais attālums starp kniedēm mm	Maksimālais muguriņu attālums mm		
	300	400	600
300	13.00 kN/m ²	7.31 kN/m ²	3.25 kN/m ²
400	11.25 kN/m ²	7.31 kN/m ²	3.25 kN/m ²
500	9.00 kN/m ²	6.75 kN/m ²	3.25 kN/m ²
600	7.50 kN/m ²	5.63 kN/m ²	3.25 kN/m ²

Aprēķini, pamatojoties uz testu rezultātiem ETAG 034. Papildu drošības koeficienti nav pievienoti. Par fasādes aprēķiniem un izmēru noteikšanu ir atbildīgs būvzinjieris.

Tabulā augstāk ir minētas vadlīnijas diviem vai vairāk stiprinājumiem vertikālā un horizontālā virzienā, un ir attiecināms tikai uz Swisspearl kniedēm un skrūvēm. Attālumi ir minēti 1250x3050 mm pilna izmēra plāksnēm ar vienādiem attālumiem starp kniedēm. Datus var interpolēt.

Metāla apakškonstrukcija — 8 mm fasādes plāksnes — kniežu distances**Inženiertehniskā atbildība**

Iepriekš tekstā esošajā tabulā norādītās distances ir indikatīvas. Par faktiskajai apdares konstrukcijai atbilstošajiem aprēķiniem un verifikāciju atbild vietēji licencēts inženieris.

Plākšņu dati

- Elastības modulis MOE apm. 15 000 MPa
- Pārrāvuma modulis (raksturīgs) MOR (vidēji) > 22 MPa
- Projektējamā lieces pretestība 8,0 MPa (drošības koeficients 2,5)
- Blīvums > 1,75 g/cm³

Raksturīgās vērtības**Alumīnija un tērauda kniežu izturība 4,0x18 K15**

Pozīcija	Attālums starp stiprinājumiem (distance)
	600 mm
Vidū	2000 N
Malā	1200 N
Stūrī	950 N

Dati ir izvērtēti saskaņā ar ETAG 034, izmantojot 8 mm plāksni, un tajos nav iekļauts drošības koeficients. Paneļa Stiprinājuma urbuma diametram plāksnē ir jābūt 9,5 mm, un kniedes galviņai ir jābūt 15 mm. Min. biezums tērauda profiliem ir 1,27 mm, un 2 mm alumīnijam. Malas attālumi: 30 mm horizontāli, 80 mm vertikāli. Datus var interpolēt.

Metāla apakškonstrukcija – 12 mm fasādes plāksnes – kniežu distances

Vēja slodzes raksturīgā vērtība (atbilstoši Eiropas standartiem)		Vēja slodzes projektētā vērtība (ieskaitot izvēlēto drošības koeficientu 1,5)		Ieteikums maksimālajai distancēi d (attālums starp kniedēm vai skrūvēm)			
kN/m ²	psf	kN/m ²	psf	Vertikāla plāksne (vertikāli)		Horizontāla plāksne (horizontāli)	
				horizontāli	vertikāli	horizontāli	vertikāli
				mm	mm	mm	mm
2,08	43,44	3,12	65,16	570	725	725	570
- 2,31	- 48,31	- 3,47	- 72,47	570	670	670	570
- 2,88	- 60,15	- 4,32	- 90,22	570	565	565	570
- 3,39	- 70,73	- 5,08	- 106,09	570	480	480	570
- 4,22	- 88,13	- 6,33	- 132,20	570	385	385	570
- 5,10	- 106,51	- 7,65	- 159,77	380	725	725	380
- 7,09	- 148,00	- 10,63	- 222,00	380	375	375	380
- 8,86	- 185,04	- 13,29	- 277,56	380	300	300	380

Tabulā augstāk ir minētas vadlīnijas 2 vai vairāk stiprinājumiem vertikālā un horizontālā virzienā. Attālumi ir minēti 1250x3050 mm pilna izmēra paneļiem ar vienādiem attālumiem starp kniedēm. Datus var interpolēt.

Metāla apakškonstrukcija — 12 mm fasādes plāksnes — kniežu distances**Inženiertehniskā atbildība**

Iepriekš tekstā esošajā tabulā norādītās distances ir indikatīvas. Par faktiskajai apšuvuma konstrukcijai atbilstošajiem aprēķiniem un verifikāciju atbild vietēji licencēts inženieris.

Plākšņu dati

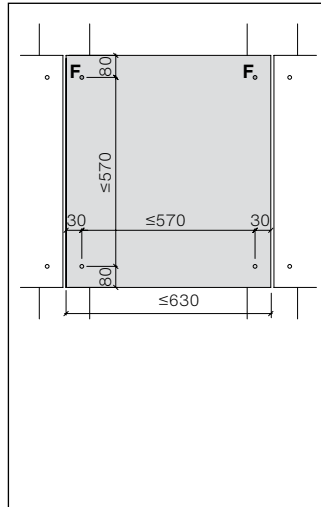
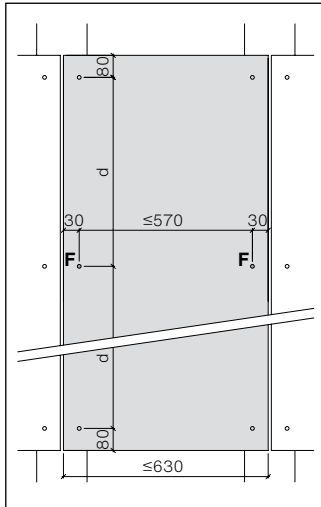
- Elastības modulis MOE apm. 15 000 MPa
- Pārrāvuma modulis (raksturīgs) MOR (vidēji) > 22 MPa
- Projektējamā lieces pretestība ir 8,0 MPa (drošības koeficients 2,5)
- Blīvums > 1,75 g/cm³

Raksturīgās vērtības**Alumīnija un tērauda kniežu 4,0x24 K15 izturība**

Pozīcija	Attālums starp stiprinājumiem (distance)
	600 mm
Vidū	1950 N
Malā	1450 N
Stūrī	1350 N

Dati ir izvērtēti saskaņā ar ETAG 034, izmantojot 12 mm plāksni, un tajos nav iekļauts drošības koeficients. Plāksnes urbuma diametram ir jābūt 9,5 mm, un kniedes galviņai ir jābūt 15 mm. Min. biezums tērauda profiliem ir 1,27 mm, un 2 mm alumīnijam. Malas attālumi: 30 mm horizontāli, 80 mm vertikāli. Datus var interpolēt.

Viena laiduma plāksnes uzstādīšana (bez starposma balsta konstrukcijas)



Viena laiduma

Fiksētais stiprinājuma punkts, \varnothing 9,5 mm [F]
Slīdošais stiprinājuma punkts, \varnothing 9,5 mm

Griestu apdares plāksnes

Stiprinājumu attālumi griestu plāksnēm un piekaramajiem griestiem nedrīkst pārsniegt 500 mm.

- Fiksētais stiprinājuma punkts, \varnothing 9,5 mm [F]
- Slīdošais stiprinājuma punkts, \varnothing 9,5 mm

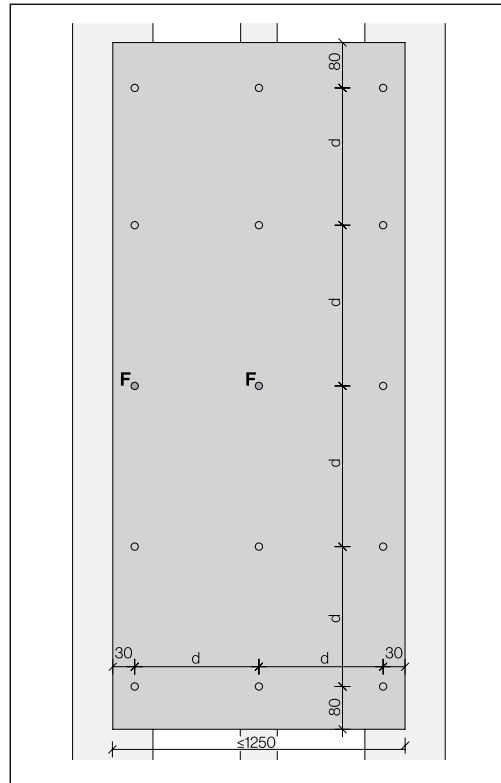
Maksimālais attālums starp viena laiduma plāksņu stiprinājumiem ir 570 mm, ja vien nav nepieciešami mazāki atstatumi lielas vēja slodzes dēļ saskaņā ar stiprinājumu distanču tabulu.

Ja horizontāli tiek savienoti vairāk nekā 3 m viena laiduma plāksnes, vertikālo T profilu ķēde ir jāpārtrauc ar diviem L profiļiem

Sazinieties ar tehnisko konsultantu.

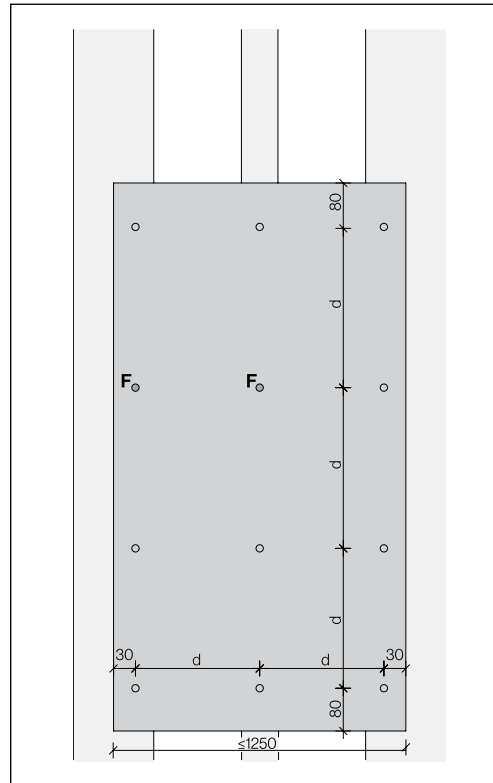
Kniežu izkārtojuma piemērs, galīgo izkārtojumu nosaka vietējais būvinženieris.

Swisspearl Largo vertikāla plāksne (vertikāli)



Fiksētie stiprinājuma punkti [F] centrā un kreisajā pusē.

Swisspearl Largo vertikāla plāksne (vertikāli)

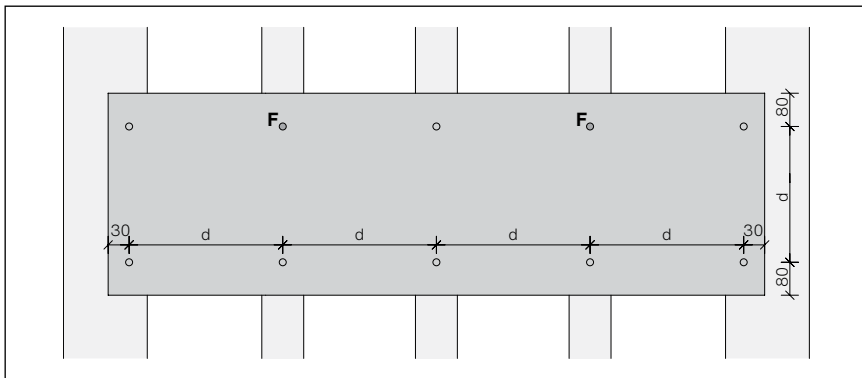
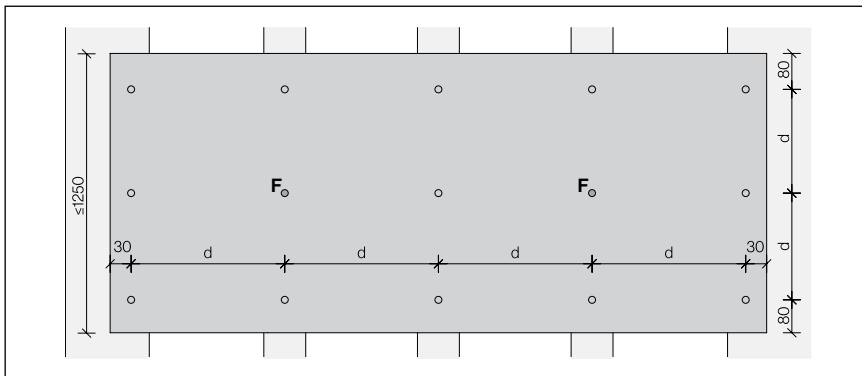


Ja neviena kniede nav pusaugstumā, novietojiet [F] rindā virs tā.

- Fiksētais stiprinājuma punkts, $\varnothing 9,5$ mm [F]
- Slidošais stiprinājuma punkts $\varnothing 9,5$ mm

Kniežu izkārtojuma piemērs, galīgo izkārtojumu nosaka vietējais būvinženieris.

Swisspearl Largo horizontāla plāksne nepāra kniežu skaitam

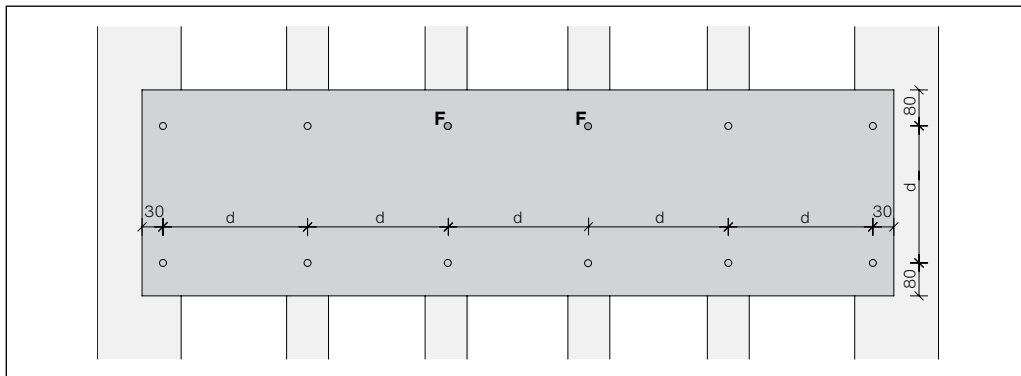
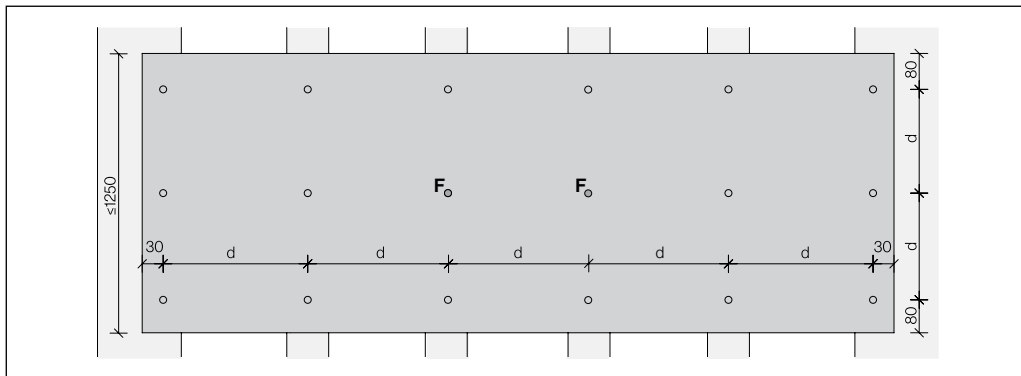


Starp fiksētajiem stiprinājuma punktiem maksimālais attālums var būt viens slīdošā stiprinājuma punkts

- Fiksētais stiprinājuma punkts, $\varnothing 9,5$ mm [F]
- Slīdošais stiprinājuma punkts $\varnothing 9,5$ mm

Kniežu izkārtojuma piemērs, galīgo izkārtojumu nosaka vietējais būvinženieris.

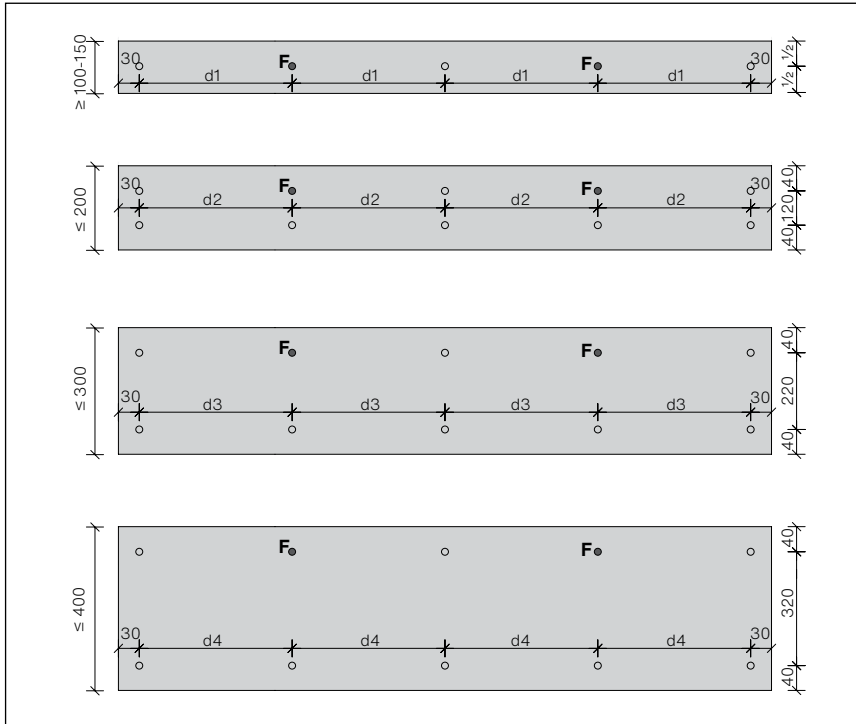
Swisspearl Largo horizontāla plāksne (horizontāli) pāra kniežu skaitam



- Fiksētais stiprinājuma punkts, $\varnothing 9,5$ mm [F]
- Slīdošais stiprinājuma punkts, $\varnothing 9,5$ mm

Kniežu izkārtojuma piemērs, galīgo izkārtojumu nosaka vietējais būvinženieris.

Swisspearl Largo šauras grieztas plāksnes



Plāksnes augstums ≤ 400 mm, vertikālās malas attālumu var samazināt līdz min. 40 mm.

Stiprinājumu distances [d1-d4]

Vēja slodze	$\leq 0,45 \text{ kN/m}^2$
Ēkas augstums līdz (m)	≤ 10
Sloksnes platums 100–150 mm [d1]	400
Sloksnes platums ≤ 200 [d2]	450
Sloksnes platums ≤ 300 [d3]	500
Sloksnes platums ≤ 400 [d]	skatīt 19. lpp.

- Fiksētais stiprinājuma punkts, $\varnothing 9,5 \text{ mm}$ [F]
- Slidošais stiprinājuma punkts, $\varnothing 9,5 \text{ mm}$

Kniedēm paredzēti urbumi plāksnē

Stiprinājumu urbumi tiek izveidoti objektā. Diametrs ir 9,5 mm. (skat. 9. lpp.)

Reflex, Vintago un**Vintago – Reflex uzstādīšana**

Uzstādot plāksnes, visām bultiņām Reflex, Vintago un Vintago – Reflex plākšņu aizmugurē jābūt vērstām vienā virzienā.

Fiksēts stiprinājuma punkts stiprinot pie alumīnija apakškonstrukcijas

Fiksēts stiprinājuma punkts stiprinot pie alumīnija apakškonstrukcijas, 8. tips, diametrs 9,4 mm [B/4]

- Kniedes galviņas diametrs ir 15 mm 4,0×18-K15, nekrāsota vai ar pulverveida pārklājumu, satveršanas diapazons ir 8–13 mm.

Fiksēts stiprinājuma punkts stiprinot pie tērauda apakškonstrukcijas

Fiksēts stiprinājuma punkts stiprinot pie tērauda apakškonstrukcijas A2, 8. tips, diametrs - 9,4 mm [B/4]

- Nerūs.tēr. kniede, galviņas diametrs ir 15 mm, 4,0×18-K15, nekrāsota vai ar pulverveida pārklājumu, satveršanas diapazons ir 9–14 mm.

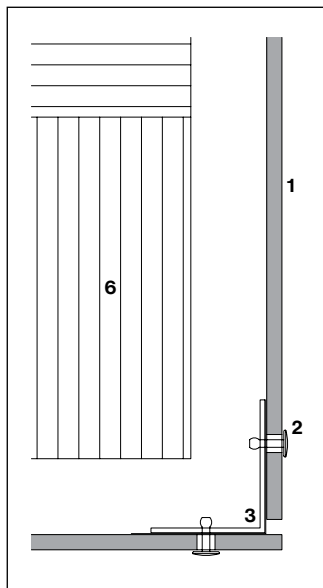
Iestrādāt 4.1 mm diametra urbumu metāla profilos

Izmantojiet urbuma iestrādes centrēšanas instrumentu, lai urbumi apakškonstrukcijā būtu koncentriski attiecībā pret 9,5 mm urbumu paneli. Izmantojiet A tipa urbi alumīnija profiliem un S tipa urbi tēraudam.

Informācija

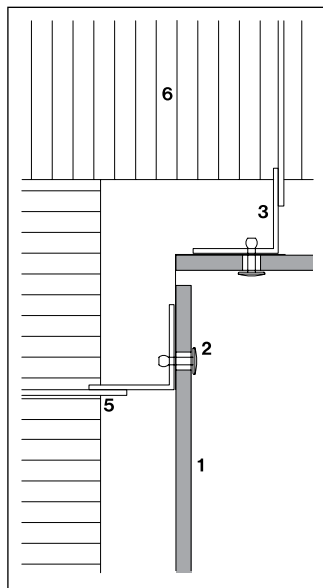
Piemērojama šajā DIM iekļautā informācija par uzstādīšanu.

Ārējā stūra piemērs

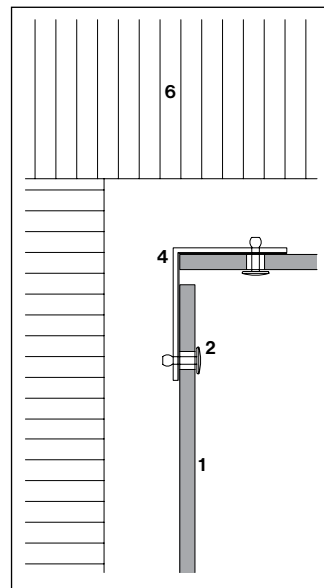


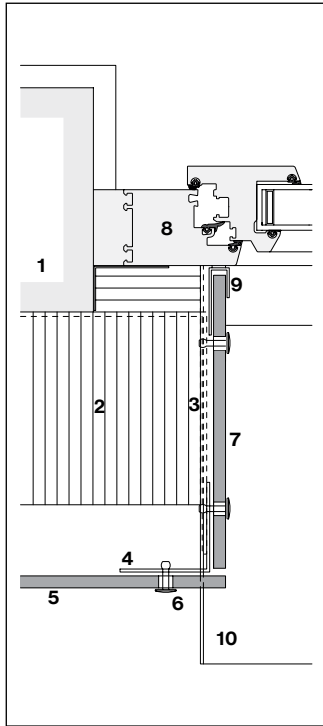
- 1 Swisspearl Largo, 8 mm
- 2 Kniede, 4,0x18-K15
- 3 Min. leņķa profils 60 x 60 mm
- 4 Min. leņķa profils 70 x 60 mm
- 5 Kronšteins
- 6 Siltumizolācija

Iekšējā stūra piemērs

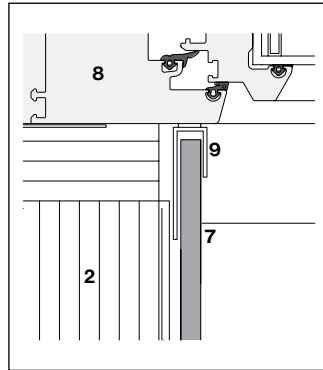


Stūra leņķa profilam, kas nav papildus piestiprināts pie ēkas, kā parādīts, var būt distance no kronšteinā stiprinātas apakškonstrukcijas līdz 400 mm



Loga ailas piemērs

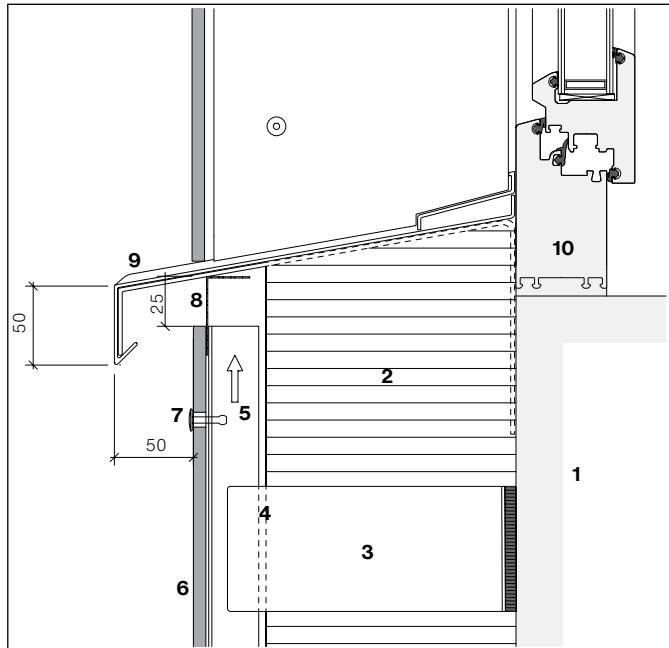
Aila ar 8 mm plāksni



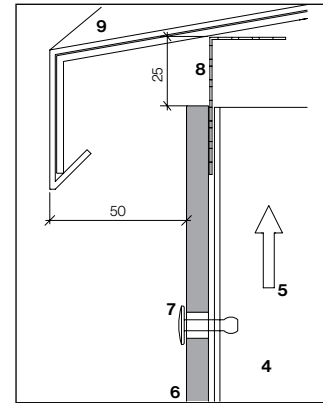
Loga aila ar metāla rāmi

- 1 Ārsiena
- 2 Siltumizolācija
- 3 Horizontāla apakškonstrukcija
- 4 Vertikāla apakškonstrukcija
- 5 Swisspearl Largo, 8 mm
- 6 Kniede, 4,0x18 K15
- 7 Swisspearl Largo ailas plāksne, 8 mm, maks. platums 250 mm
- 8 Loga rāmis
- 9 U vai F veida profils ar hermētiķi
- 10 Palodze

Palodzes piemērs

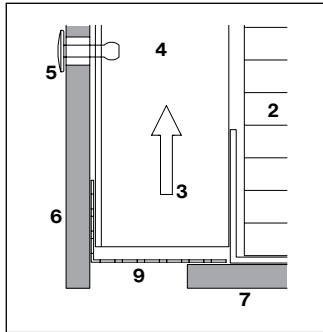


Palodze izgatavota no metāla

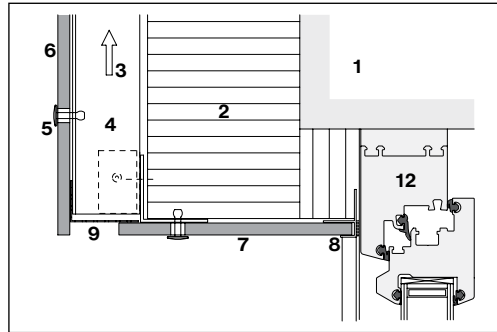


Palodzes detalizācija

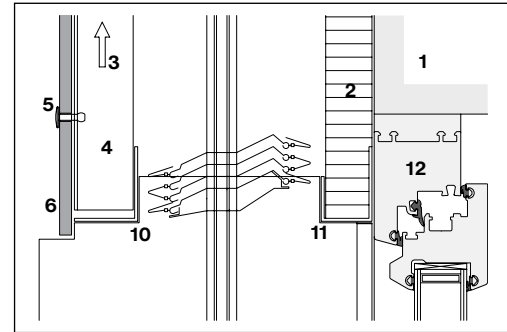
- 1 Ārsiena
- 2 Siltumizolācija
- 3 Kronšteins
- 4 Vertikāla apakškonstrukcija
- 5 Ventilācijas gaisa šķirkārta
- 6 Swisspearl Largo, 8 mm
- 7 Kniede, 4,0×18-K15
- 8 Perforēts ventilācijas profils
- 9 Palodze
- 10 Loga rāmis

Loga augšdaļas piemērs

Perforētais ventilācijas profils



Metāla rāmis ap visu logu

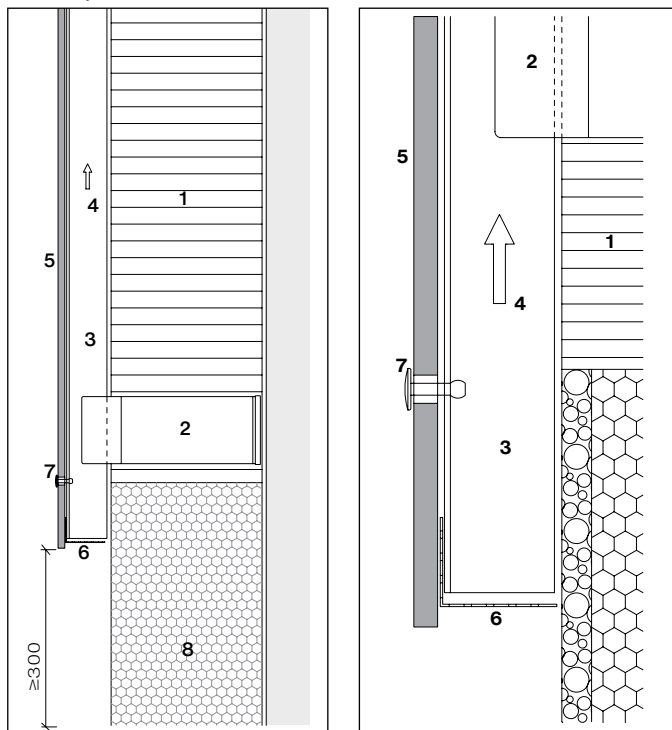


Augšdaļas detalizācija ar saules aizvitrni

- 1 Ārsiena
- 2 Siltumizolācija
- 3 Ventilācijas gaisa šķirkārta
- 4 Vertikāla apakškonstrukcija
- 5 Kniede, 4,0×18-K15
- 6 Swisspearl Largo, 8 mm
- 7 Swisspearl Largo, 8 mm

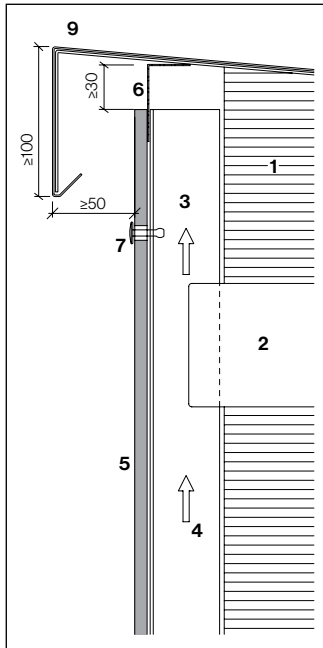
- 8 U vai F veida profils
- 9 Perforēts ventilācijas profils
- 10 Pastiprinošs profils
- 11 Leņķa profila izolācija
- 12 Loga rāmis

Lejasdaļas apdares piemērs cokola zonā

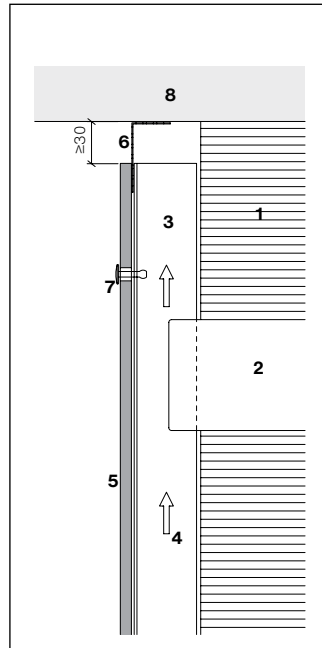


- 1 Siltumizolācija
- 2 Kronšteins
- 3 Vertikāla apakškonstrukcija
- 4 Ventilācijas gaisa šķirkārta
- 5 Swisspearl Largo, 8 mm
- 6 Perforēts ventilācijas profils
- 7 Kniede, 4,0×18-K15
- 8 Betona/akmens bloki

Lai izvairītos no bojājumiem, ieteicams ievērot minimālo 200 mm attālumu no plāksnes apakšas līdz zemes līmenim.

Parapeta un nobeiguma pie pārkares piemērs

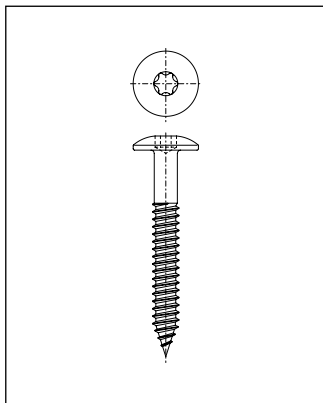
Parapeta detalizācija



Detailizācija zem pārkares, griestiem

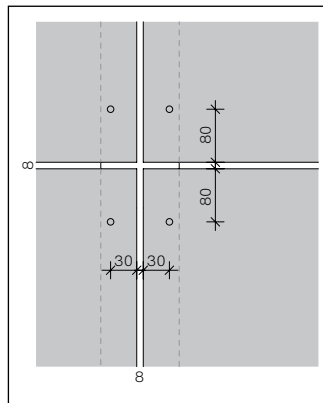
- 1 Siltumizolācija
- 2 Kronšteins
- 3 Vertikāla apakškonstrukcija
- 4 Ventilācijas gaisa šķirkārta
- 5 Swisspearl Largo, 8 mm
- 6 Perforēts ventilācijas profils
- 7 Kniede, 4,0×18-K15
- 8 Pārkare, griesti
- 9 Parapeta elements

Swisspearl skrūve



Swisspearl skrūve, nerūsējošais tērauds, ar plakānu galvu, Ø 12 mm, T20, 4,8×38 mm.

Attālumi līdz plāksnes malām



Urbuma diametrs plāksnē

Diametrs ir 5,5 mm

Standarta attālums no malas

Horizontāli: 30 mm

Vertikāli: 80 mm

Maksimālais attālums no malas

Horizontāli un vertikāli maks. 100 mm

Šuves starp plāksnēm

Tipiska šuve starp plāksnēm ir 8 mm, kas ļauj plākšņu atgriezumus izmantot kā starplikas. Platāki savienojumi padarīs jebkuras neprecizitātes pie plākšņu uzstādīšanas mazāk pamanāmas.

Uzstādīšana

Skrūvēm ir jābūt ieskrūvētām taisnā 90 grādu leņķī pret plāksnes virsmu. Skrūves galvai ir līdzīgi jāpieguļ pie plāksnes virsmas.

Apakškonstrukcijas veidošana

Inženieris/darbuzņēmējs ir atbildīgs par visu apakškonstrukcijas daļu projektēšanu un uzstādīšanu, ieskaitot visus attiecīgos stiprinājumus.

Koksnes konstrukcija

Apakškonstrukcijai izmantoto zāģmateriālu kvalitātei un mitrumam ir jāatbilst attiecīgās valsts normatīvos noteiktajām prasībām.

Koka apakškonstrukcija

Apakškonstrukcijai pār koksnes nesošo konstrukciju jābūt nostiprinātai saskaņā ar vietējiem normatīviem.

Apakškonstrukcijas koksnes kvalitāte

Vienmēr izmantojiet no visām četrām malām apzāģētus zāģmateriālus:

- Min. biežums: 25 mm (1")
- Vienmēr izmantojiet pilnībā apzāģētus kokmateriālus
- Koksnes stiprības klase II (FK II/C24)
- Ieteicams izmantot tikai žāvētus kokmateriālus
- Mitruma saturs: maks. 20%
- Kokmateriāliem ir jābūt tādā pašā vai augstākā kvalitātē

Vertikālas apakškonstrukcijas

Plākšņu savienojumos:

2 x 25 x 50 mm vai

1 x 25 x 100 mm

Starposma balsti:

25 x 50 mm

Apakškonstrukcija plākšņu uzstādīšanai virs vēja aizsargplāksnēm

Apakškonstrukcijai jābūt nostiprinātai saskaņā ar vietējiem normatīviem.

Apakškonstrukcijas koksnes kvalitāte

Biezums min 20 mm

Zāģmateriālu biežums atbilstoši jūsu reģionā pieejamajam:

- Vienmēr izmantojiet pilnībā apzāģētus zāģmateriālus
- Izmantojiet augstas kvalitātes impregnētus zāģmateriālus
- Ja tiek izmantots neimpregnēti zāģmateriāli, ieteicams latojuma virsmu pilnībā pārklāt ar EPDM.

Vertikālas apakškonstrukcijas

Plākšņu savienojumu vietās:

Minimālais izmērs 20x98 mm

Zāģmateriālu biežums atbilstoši jūsu reģionā pieejamajam:

Starposma balsti:

Minimālais izmērs 20x45 mm

Zāģmateriālu biežums atbilstoši jūsu reģionā pieejamajam:

Projektēšana

Apakškonstrukcijai jāatbilst vietējiem normatīviem. Latām, kas ir platākas par 60 mm, ieteicams izmantot divas skrūves katrā stiprinājuma vietā.

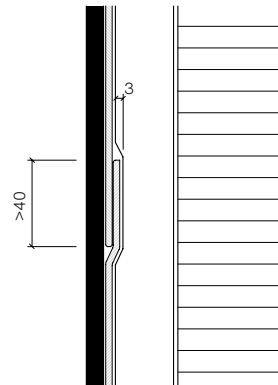
Šuvju noseprofilu

Horizontālajam savienojumam starp šuvju noseprofilu un L veida noseprofilam jābūt par 2 mm īsākiem nekā plāksnei, tādējādi vertikālajās šuvēs starp plāksnēm šis savienojumu vietas nav redzamas. Ja nepieciešams izveidot sadursavienojumu starp diviem noseprofiliem uz latojuma virsmas, ņemiet vērā, ka noseprofilu nedrīkst pārklāties.

Tā kā L-veida noseprofilu un horizontālās šuves starp plāksnēm nav 100% ūdensnecaurlaidīgi, ļoti ieteicams visas koka konstrukcijas pilnībā pārklāt ar EPDM lentēm, lai pasargātu tās no mitruma un novērstu pūšanu, pelējuma un sēnīšu veidošanos.

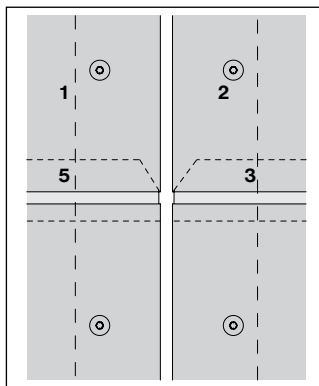
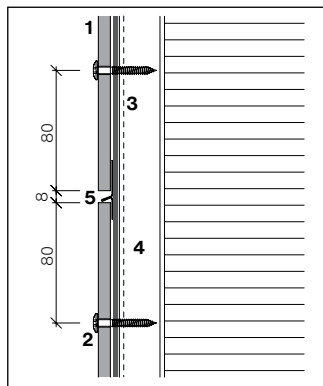
EPDM lentes

Visām no neimpregnēta kokmateriāla izgatavotām apakškonstrukcijām jābūt pilnībā noklātām ar EPDM lenti, ko skavo pie apakškonstrukcijas. Valstīm var būt atšķirīgs vietējais regulējums, skatīt vietējos noteikumus. Impregnētas koksnes apakškonstrukcijām tā nav obligāta prasība, tomēr ieteicams arī impregnēto kokmateriālu pilnībā pārklāt ar EPDM lentēm. Skavota pie malām. EPDM lentēm jābūt vienā gabalā no augšas uz leju vai jāpārklājas saskaņā ar shēmu zemāk.



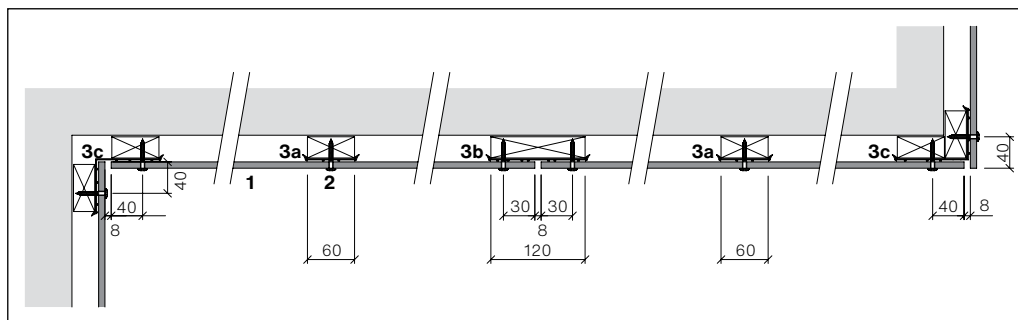
EPDM lentes pārklāšanās

Horizontāls plāksnes savienojums

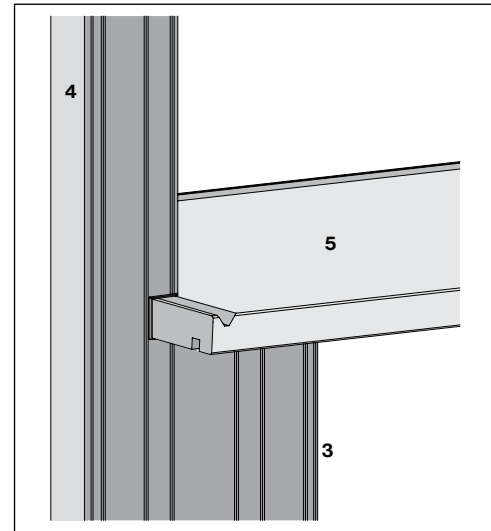
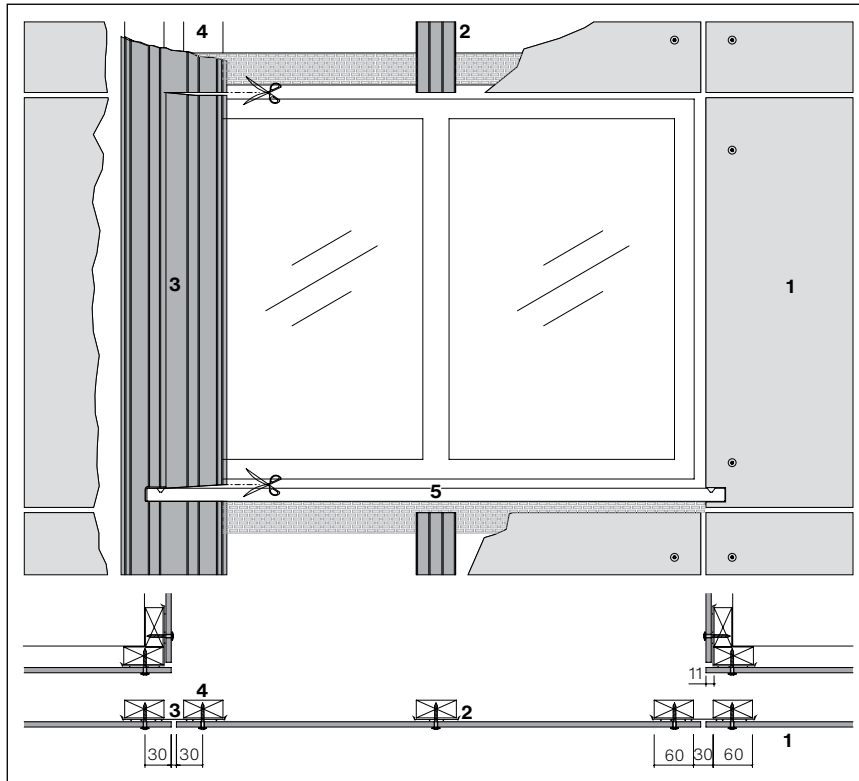


- 1 Swisspearl Largo, 8 mm
- 2 Skrūve
- 3a EPDM lente, 50/60 mm
- 3b EPDM lente, 100/120 mm
- 3c EPDM lente, 150 mm
- 4 Apakškonstrukcija, 25×50, 25×120 mm
- 5 Šuves noseprofilis

Vertikālās apakškonstrukcijas horizontālais griezumums



Vertikālais savienojums pie loga



- 1 Swisspearl Largo, 8 mm
- 2 EPDM lente, 50/60 mm
- 3 EPDM lente, 150 mm
- 4 Apakškonstrukcija, 25×50 mm
- 5 Palodze

Koka apakškonstrukcija — 8 mm fasādes plāksnes — skrūvju distances

Vēja slodzes raksturīgā vērtība (atbilstoši Eiropas standartiem)		Vēja slodzes projektētā vērtība (ieskaitot izvēlēto drošības koeficientu 1,5)		Ieteikums maksimālajai distancēi d (attālums starp kniedēm vai skrūvēm)			
kN/m ²	psf	kN/m ²	psf	Vertikāla plāksne (vertikāli)		Horizontāla plāksne (horizontāli)	
				horizontāli	vertikāli	horizontāli	vertikāli
mm	mm	mm	mm	mm	mm	mm	mm
- 0,70	- 13,90	- 1,00	- 20,90	600	725	725	530
- 1,00	- 20,90	- 1,50	- 31,30	600	590	675	530
- 1,30	- 26,50	- 1,90	- 39,70	600	490	520	530
- 1,80	- 37,60	- 2,70	- 56,40	400	490	430	370
- 2,30	- 48,70	- 3,50	- 73,10	400	420	400	370
- 2,70	- 55,70	- 4,00	- 83,50	400	330	370	370
- 3,30	- 69,60	- 5,00	- 104,40	300	370	370	280
- 4,00	- 83,50	- 6,00	- 125,30	300	330	330	220

Tabulā augstāk ir minētas vadlīnijas diviem vai vairāk stiprinājumiem vertikālā un horizontālā virzienā, un ir attiecināms tikai uz Swisspearl kniedēm un skrūvēm. Attālumi ir minēti 1250x3050 mm pilna izmēra plāksnēm ar vienādiem attālumiem starp skrūvēm. Datus var interpolēt.

Inženiertehniskā atbildība

Iepriekš tekstā esošajā tabulā norādītās distances ir indikatīvas. Par faktiskajai apdares konstrukcijai atbilstošajiem aprēķiniem un verifikāciju atbild vietēji licencēts inženieris.

Plākšņu dati

- Elastības modulis MOE apm. 15 000 MPa
- Pārrāvuma modulis (raksturīgs) MOR (vidēji) > 22 MPa
- Projektējamā lieces pretestība ir 8,0 MPa (drošības koeficients 2,5)
- Blīvums > 1,75 g/cm³

Raksturīgās vērtības**Skrūvju pretestība, 4,8x38 Ø 12 mm**

Pozīcija	Attālums starp stiprinājumiem (distance)
	600 mm
Vidū	2000 N
Malā	1100 N
Stūrī	700 N

Dati tika izvērtēti saskaņā ar ETAG 034, izmantojot 8 mm plāksni, un tajos nav iekļauts drošības koeficients. Paneļa Stiprinājuma urbuma diametram plāksnē ir jābūt 5,5 mm, un skrūves galvai ir jābūt 12 mm. Minimālajam skrūves saķeres dziļumam koksnē ir jābūt 25 mm. Malas attālumi: 30 mm horizontāli, 80 mm vertikāli. Datus var interpolēt.

Koka apakškonstrukcija – 12 mm fasādes plāksnes – skrūvju distances

Vēja slodzes raksturīgā vērtība (atbilstoši Eiropas standartiem)		Vēja slodzes projektētā vērtība (ieskaitot izvēlēto drošības koeficientu 1,5)		Ieteikums maksimālajai distancēi d (attālums starp kniedēm vai skrūvēm)			
kN/m ²	psf	kN/m ²	psf	Vertikāla plāksne (vertikāli)		Horizontāla plāksne (horizontāli)	
				horizontāli	vertikāli	horizontāli	vertikāli
				mm	mm	mm	mm
2,23	46,64	3,35	69,97	530	725	725	530
- 3,00	- 62,65	- 4,50	- 93,99	530	580	580	530
- 3,83	- 80,05	- 5,75	- 120,10	530	465	465	530
- 4,24	- 88,55	- 6,36	- 132,84	530	420	420	530
- 5,97	- 124,74	- 8,96	- 187,14	350	465	465	350
- 6,95	- 145,07	- 10,42	- 217,64	350	410	410	350
- 7,96	- 166,23	- 11,94	- 249,39	350	365	365	350
- 9,00	- 187,95	- 13,50	- 281,97	350	325	325	350

Tabulā augstāk ir minētas vadlīnijas diviem vai vairāk stiprinājumiem vertikālā un horizontālā virzienā, un ir attiecināms tikai uz Swisspearl kniedēm un skrūvēm. Attālumi ir minēti 1250x3050 mm pilna izmēra plāksnēm ar vienādiem attālumiem starp skrūvēm. Datus var interpolēt.

Inženiertehniskā atbildība

Iepriekš tekstā esošajā tabulā norādītās distances ir indikatīvas. Par faktiskajai apdares konstrukcijai atbilstošajiem aprēķiniem un verifikāciju atbild vietēji licencēts inženieris.

Plākšņu dati

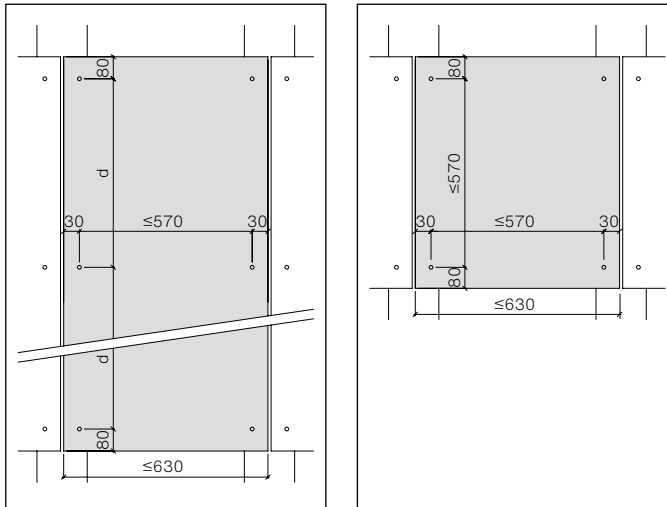
- Elastības modulis MOE apm. 15 000 MPa
- Pārrāvuma modulis (raksturīgs) MOR (vidēji) > 22 MPa
- Projektējamā lieces pretestība 8,0 MPa (drošības koeficients 2,5)
- Blīvums > 1,75 g/cm³

Raksturīgās vērtības**Skrūvju pretestība, 4,8x44 Ø 12 mm**

Pozīcija	Attālums starp stiprinājumiem (distance)
	600 mm
Vidū	4000 N
Malā	1450 N
Stūrī	1350 N

Dati tika izvērtēti saskaņā ar ETAG 034, izmantojot 12 mm plāksni, un tajos nav iekļauts drošības koeficients. Stiprinājuma urbuma diametram plāksnē ir jābūt 5,5 mm, un skrūves galvai ir jābūt 12 mm. Minimālajai skrūvju saķerei kokā ir jābūt 25 mm. Malas attālumi: 30 mm horizontāli, 80 mm vertikāli. Datus var interpolēt.

Viena laiduma plāksnes uzstādīšana (bez starposma balsta konstrukcijas)



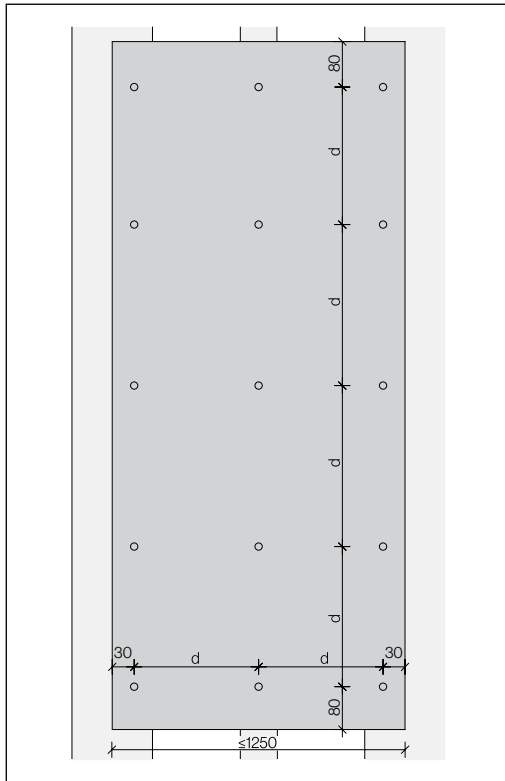
Griestu apdares plāksnes

Stiprinājumu attālumi griestu plāksnēm un piekaramajiem griestiem nedrīkst pārsniegt 500 mm.

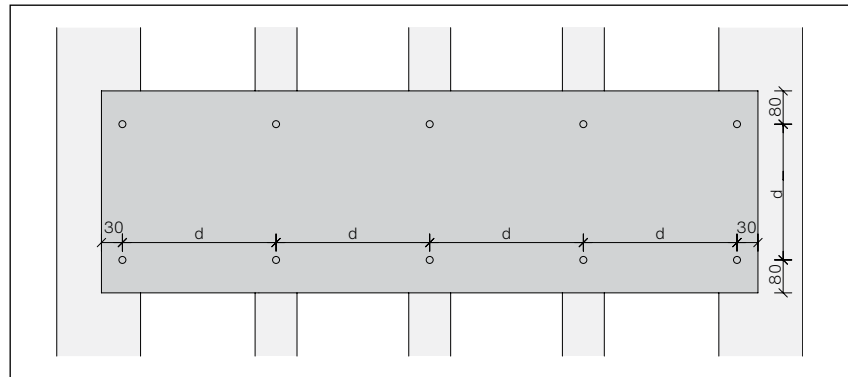
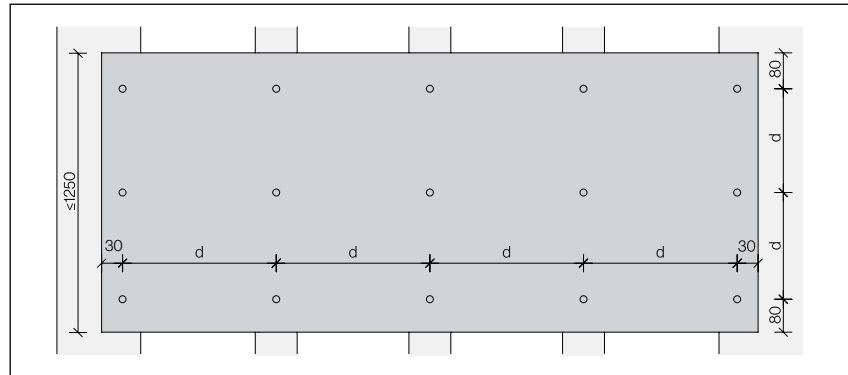
Maks. attālums starp viena laiduma plākšņu stiprinājumiem ir 570 mm, ja vien nav nepieciešams mazāks attālums lielas vēja slodzes dēļ saskaņā ar stiprinājumu distanču tabulu.

Skrūvju izkārtojuma piemērs, galīgo izkārtojumu nosaka vietējais būvzinieris.

Swisspearl Largo vertikāla plāksne (vertikāli)

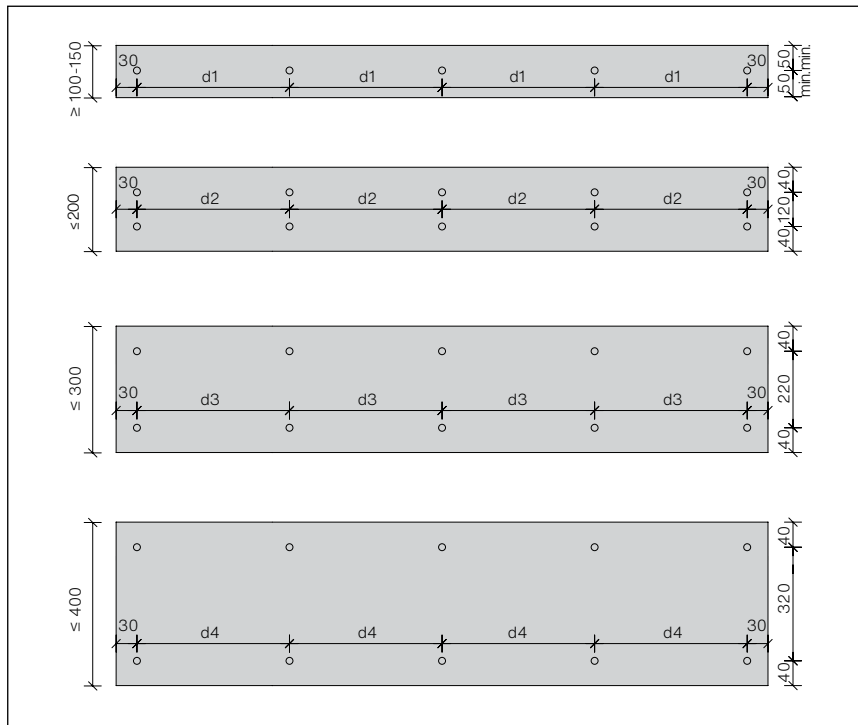


Swisspearl Largo horizontāla plāksne (horizontāli)



Iestrādājamo urbumu diametrs, \varnothing 5,5 mm

Swisspearl Largo šauras grieztas plāksnes



Plāksnes augstums ≤ 400 mm, vertikālās malas attālumus var samazināt līdz min. 40 mm.

Stiprinājumu distances [d1-d4]

Vēja slodze	$\leq 0,45 \text{ kN/m}^2$
Ēkas augstums līdz (m)	≤ 10
Sloksnes platums 100–150 mm [d1]	400
Sloksnes platums ≤ 200 [d2]	450
Sloksnes platums ≤ 300 [d3]	500
Sloksnes platums ≤ 400 [d]	skatīt 40. lpp.

Skrūvēm paredzēti urbumi plāksnē

Stiprinājumu urbumi tiek iestrādāti objektā. Diametrs, 5,5 mm.

Reflex, Vintago un**Vintago – Reflex uzstādīšana**

Uzstādot plāksnes, visām bultiņām Reflex, Vintago un Vintago – Reflex plākšņu aizmugurē jābūt vērstām vienā virzienā.

Koka apakškonstrukcija

Apakškonstrukcijai jābūt nostiprinātai saskaņā ar vietējiem normatīviem.

EPDM lentes

Visām no neimpregnēta kokmateriāla izgatavotām apakškonstrukcijām jābūt pilnībā noklātām ar EPDM lenti, ko skavo pie apakškonstrukcijas. Valstīm var būt atšķirīgs vietējais regulējums, skatīt vietējos noteikumus. Impregnēta kokmateriāla apakškonstrukcijām tas nav prasīts, tomēr ieteicams arī impregnēto kokmateriālu pilnībā pārklāt ar EPDM lentēm. Skavota pie malām. EPDM lentēm jābūt vienā gabalā no augšas uz leju vai jāpārklājas saskaņā ar shēmu.

Obligāti izmantojiet Swisspearl EPDM lentes kad plākšņu uzstādīšana tiek veikta uz koka apakškonstrukcijas.

Informācija

Piemērojama šajā DIM iekļautā informācija par mezglu risinājumiem.

Koka apakškonstrukcija

Uzstādīšana uz koka apakškonstrukcijaa pār koksnes nesošo konstrukciju ir atļauta, ja konstrukcija atbilst vietējiem būvniecības noteikumiem un standartiem.

Apakškonstrukcijas koksnes kvalitāte

Vienmēr izmantojiet no visām četrām malām apzāģētus zāģmateriālus:

- Min. biežums: 25 mm (min. 3/4")
- Vienmēr izmantojiet pilnībā apzāģētus kokmateriālus
- Stiprības klase II (FK II/C24)
- Ieteicams izmantot tikai žāvētus kokmateriālus
- Mitruma saturs: maks. 20%
- Kokmateriāliem ir jābūt tādā pašā vai augstākā kvalitātē

Vertikālas apakškonstrukcijas

Plākšņu savienojumos:
2 x 25 x 50 mm vai
1 x 25 x 100 mm

Starposma balsti:
25 x 60 mm

Apakškonstrukcija plākšņu uzstādīšanai virs vēja aizsargplāksnēm

Apakškonstrukcijai jābūt nostiprinātai saskaņā ar vietējiem normatīviem.

Apakškonstrukcijas koksnes kvalitāte

Biezums min 25 mm

Zāģmateriālu biežums atbilstoši jūsu reģionā pieejamajam:

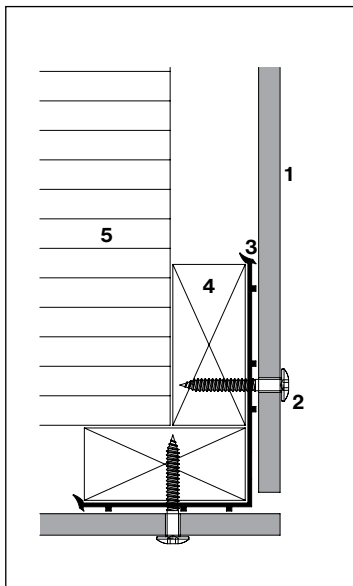
- Vienmēr izmantojiet pilnībā apzāģētus zāģmateriālus
- Izmantojiet augstas kvalitātes impregnētus zāģmateriālus
- Ja tiek izmantots neimpregnēts zāģmateriāls, ieteicams to pilnībā pārklāt ar EPDM.

Vertikālas apakškonstrukcijas

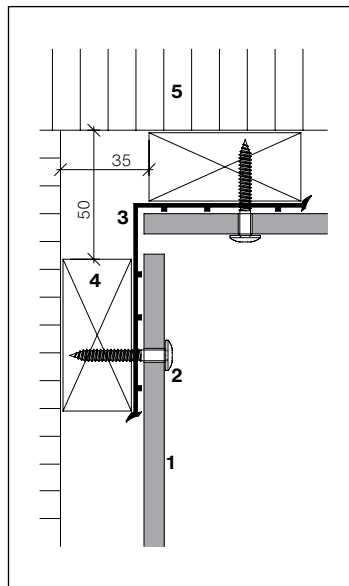
Plākšņu savienojumu vietās:
Minimālais izmērs 20x98 mm
Zāģmateriālu biežums atbilstoši jūsu reģionā pieejamajam:

Balsta konstrukcija:
Minimālais izmērs 20x45 mm
Zāģmateriālu biežums atbilstoši jūsu reģionā pieejamajam:

Swisspearl Largo piemērs ārējam stūrim

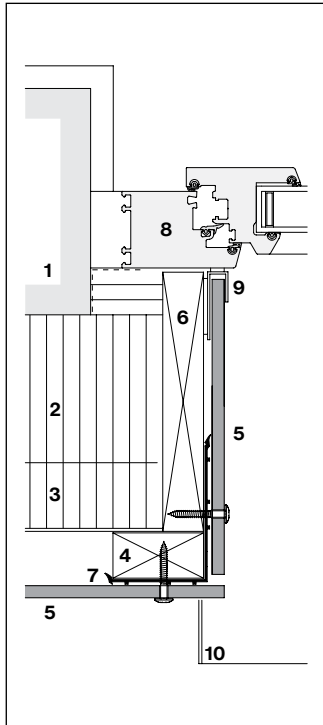


Swisspearl Largo piemērs iekšējam stūrim

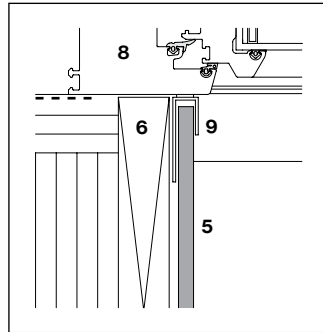


- 1 Swisspearl Largo, 8 mm
- 2 Swisspearl skrūve, 4,8×38 mm
- 3 EPDM lente, 150 mm
- 4 Latojums, 27×50 mm
- 5 Siltumizolācija

Apakškonstrukcijas konfigurācija ēkas stūri, kā parādīts iepriekš, izmantojot 150 mm EPDM.

Loga ailas piemērs

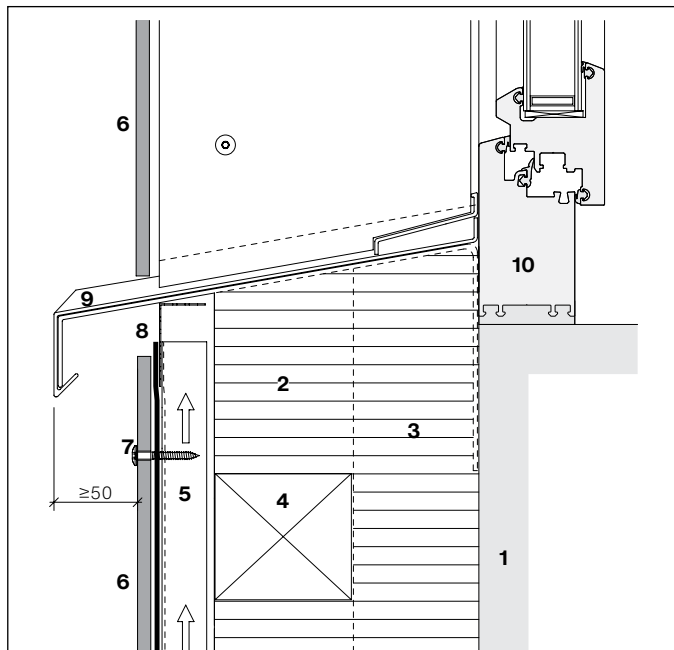
Aila ar 8 mm plāksnēm



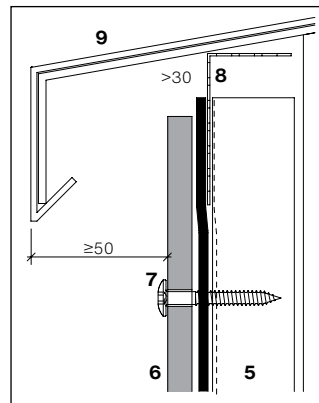
Loga detalizācija

- 1 Ārsiena
- 2 Siltumizolācija
- 3 Horizontālais balsts
- 4 Vertikālais latojums
- 5 Largo, 8 mm (padziļinājums līdz 250 mm plats)
- 6 Ailas apakškonstrukcijas materiāls
- 7 EPDM lente 150 mm
- 8 Loga rāmis
- 9 U vai F veida profils
- 10 Palodze

Palodzes piemērs



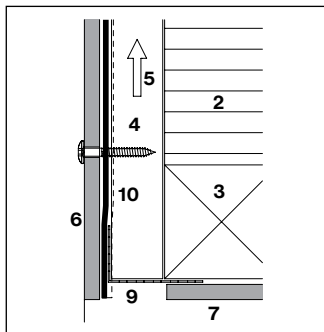
Palodze izgatavota no metāla



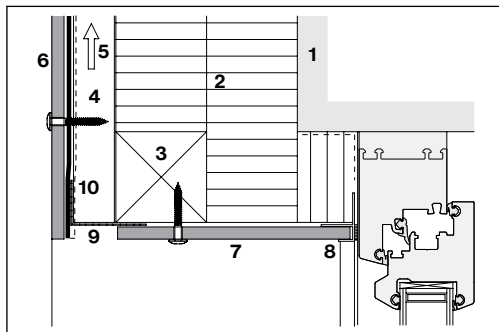
Palodzes detalizācija

- 1 Ārsiena
- 2 Siltumizolācija
- 3 Vertikālais balsts
- 4 Horizontālais balsts
- 5 Vertikālais latojums
- 6 Swisspearl Largo, 8 mm
- 7 Skrūve, 4,8×38 mm
- 8 Perforēts ventilācijas profils
- 9 Palodze
- 10 Loga rāmis

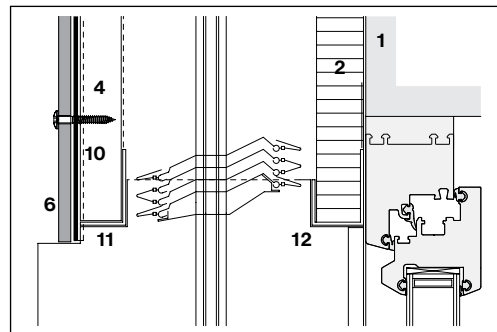
Loga augšdaļas piemērs



Perforēts ventilācijas profils



Vertikālā griezuma skats

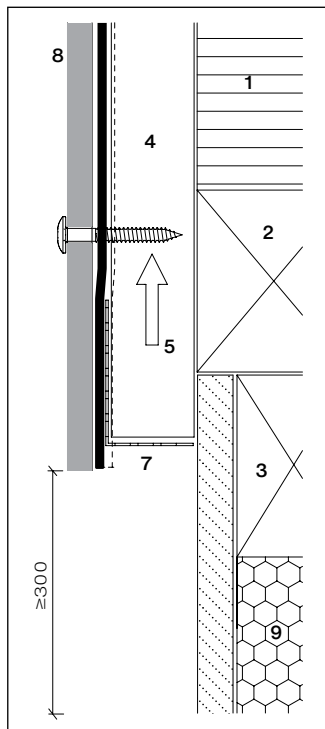


Augšdaļas detalizācija ar saules aizvitrni

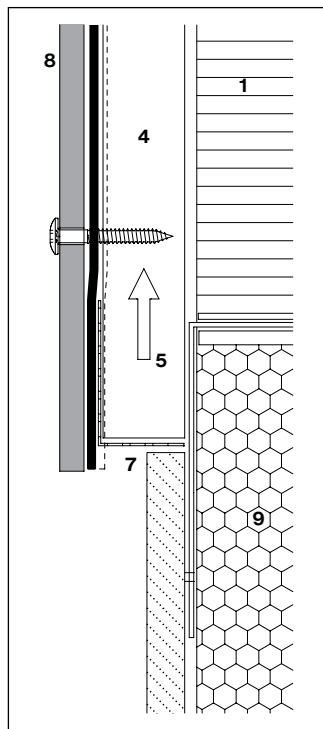
- 1 Ārsiena
- 2 Siltumizolācija
- 3 Horizontālais balsts
- 4 Vertikālais latojums
- 5 Ventilācijas gaisa šķirkārta
- 6 Swisspearl Largo, 8 mm
- 7 Swisspearl Largo, 8 mm

- 8 U vai F veida profils ar hermētiku
- 9 Perforēts ventilācijas profils
- 10 EPDM lente
- 11 Leņķa profils
- 12 Leņķa profila izolācija

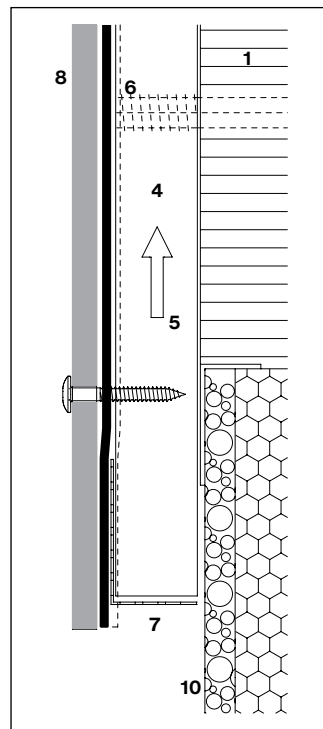
Lejas daļas apdares piemērs cokola zonā



Koks / koks



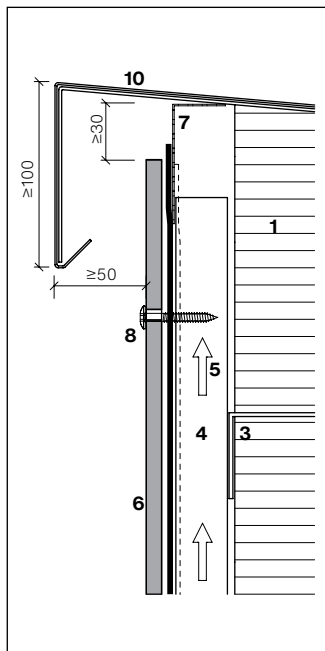
Koks / metāls



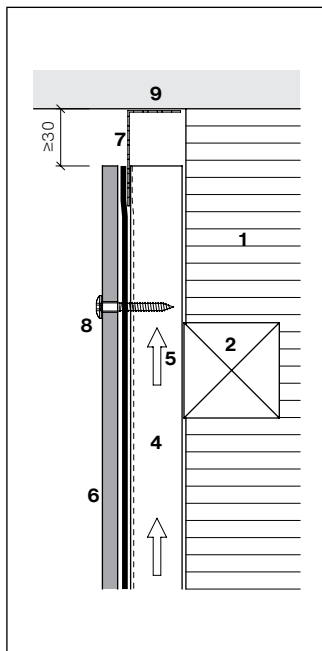
Koka vertikālie elementi ar distances skrūvi

- 1 Siltumizolācija
- 2 Horizontālā brusa
- 3 Horizontālais balsts
- 4 Vertikālais latojums
- 5 Ventilācijas gaisa šķirkārta
- 6 Distances skrūve
- 7 Perforēts ventilācijas profils
- 8 Swisspearl Largo, 8 mm
- 9 Ūdensizturīga siltumizolācija
- 10 Siltumizolācija

Parapeta un nobeiguma pie pārkares piemērs



Parapeta detalizācija



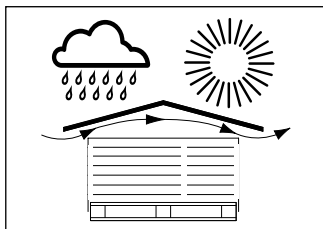
Detalizācija zem pārkares, griestiem

- 1 Siltumizolācija
- 2 Horizontālā brusa
- 3 Horizontālais balsts
- 4 Vertikālais latojums
- 5 Ventilācijas gaisa šķirkārta
- 6 Swisspearl Largo, 8 mm
- 7 Perforēts ventilācijas profils
- 8 Skrūve
- 9 Pārkares, griesti
- 10 Parapeta elements

Uzglabāšana objektā

Paletes ir jāuzglabā zem pārsega, t. i. pasargātas no nokrišņiem un tiešiem saules stariem. Ja tas nav iespējams, uzglabājiet zem brezenta. Ūdens iekļūšana krautnē sakrautās plāksnēs izraisa neatgriezeniskus traipus uz plāksnes virsmas. Pārmērīgs karstums var radīt plāksņu virsmas bojājumus. Transportēšanas paletes var sakraut vairākas citu virs citas.

Pagaidu jumta vai tenta pārklāji jāizmanto tā, lai būtu iespējama šķērsventilēšana, kā parādīts attēlā.



Plāksņu sagatavošana pie vietējiem ražotājiem vai objektā

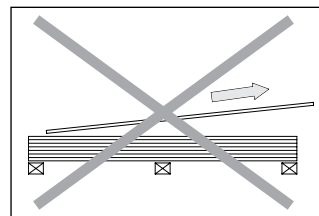
Vienmēr strādājiet vietā, kas nav pakļauta laikapstākļu iedarbībai.

Plāksņu zāģēšana atbilstošā izmērā:

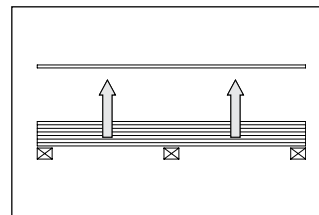
- Izmantojiet rūpniecisko vertikālo plāksņu zāģi lieliem apjomiem
- Nelieliem apjomiem izmantojiet rokas ripzāģi ar sliedi (vadlineālu) un putekļu nosūkšanu
- Plāksņu izgriezumiem utt. lietojiet figūrzāģi
- Griezējinstrumenti ir iegādājami no plāksņu piegādātāja vai iegādājams vietējā tirgū, ņemot vērā griešanas kvalitāti, veiktspēju un izmaksas
- Putekļi, kas rodas, sagatavojot plāksnes objektā, nekavējoties jānoņem
- Izvairieties no instrumentiem, kas rada smalkus putekļus

Plāksņu krautnēšana objektā

- Vienmēr kraujiet plāksnes horizontāli uz palešu pamatnes
- Krāvums nedrīkst būt augstāks par 500 mm (1' 18")
- Starp plāksnēm izmantojiet putu aizsargslāni (kā piegādāts no ražošanas)
- Četras paletes viena virs otras



Nevelciet plāksnes...



...bet paceliet vertikāli

Palešu secība

Ieteicams pasūtīt plāksnes sazāģētas izmērā un ar iepriekš iestrādātiem montāžas urbumiem atbilstoši to uzstādīšanas secībai, lai ietaupītu laiku, tos uzstādot.

Pieņemšanas pārbaude

Paletes tiek piegādātas iesaiņotas plastmasas aizsargplēvē. Neskarta aizsargplēve nodrošina efektīvu aizsardzību pret putekļiem transportēšanas laikā. Nekavējoties, t. i., pieņemšanas pārbaudes laikā, noņemiet aizsargplēvi un pasargājiet paliktņu virsas ar brezentu/ aizsargu, kā norādīts instrukcijās.

Plākšņu sagatavošana objektā

Gariem griezumiem izmantojiet daudzfunkcionālu galdu, rokas ripzāģi, vadotni un putekļu nosūcēju. Griezējinstrumentu piegādā plākšņu ražotājs vai to izvēlas pēc ieskatiem.

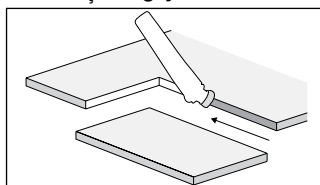
Izgriezumi

Mazākiem izgriezumiem vai īpašām formām izmantojiet figūrzāģi. Urbšanai izmantojiet spirālveida urbjus objektā Ø 9,5 / Ø 5,5 mm (metāla / koka apakškonstrukcija) ar karbīda metāla uzgaļiem, ko piegādā plākšņu ražotājs vai ko iepērk lokāli.

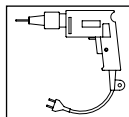
Aizsargplēve Swisspearl Largo Zenor un Planea

Swisspearl Largo Zenor un Planea ir aprīkoti ar aizsargplēvi, kas uzklāta uz virsmām. Plēve ir lipīga, tāpēc tā paliek uz virsmas, kad tiek pārvietotas plāksnes. Atzīmējiet plēvi, lai iepriekš izurbtu caurumus skrūvēm un kniedēm, un izurbjiet caur plēvi. Plēvi var izmantot arī atzīmēšanai griešanai. Tāpat kā urbjot, griežot plāksni, atstājiet plēvi uz tās. Aizsargplēvi var izmantot arī malu blīvēšanai, bet ir ļoti svarīgi, lai tā pilnībā pieliptu pie virsmas, lai blīvēšanas līdzeklis neiekļūtu zem plēves. Pēc uzklāšanas nekavējoties noņemiet lieko malu blīvēšanas līdzekli un izvairieties no tā nokļūšanas uz plāksnes priekšpuses, jo tas var izraisīt redzamas traipus.

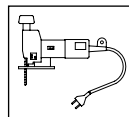
Noņemiet plēvi tieši pirms uzstādīšanas, lai pārlicinātos, ka uz plāksnes nav bojājumu vai defektu. **NEGAIDIET**, kamēr tiek piestiprināti skrūves vai kniedes.

Hermētiķis zāģējumu malām

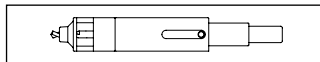
Visas objektā vai savā ražotnē grieztās malas jānoblīvē ar impregnēšanas šķidrumu LUKO. Nekavējoties noslaukiet Luko no materiāla virsmas.

Instrumenti

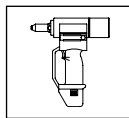
Urbis



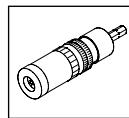
Figūrzāģis



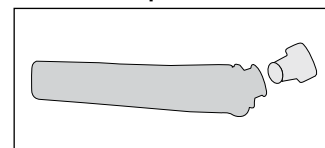
Centrējošs urbumu iestrādes instruments



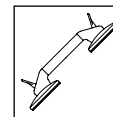
Kniedēšanas pistole



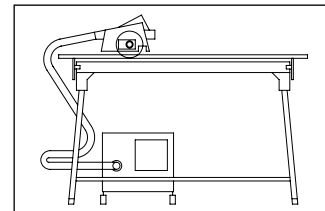
Dziļuma atdure (leteicamais instruments skrūvju stiprināšanai)

LUKO rokas aplikators

Ar LUKO uzpildītiem rokas aplikatoriem ir izturība pret salu līdz -8 °C (18 °F). LUKO piegādāts 1 litra pudelēs, nav salizturīgs, bet žūst ātrāk (izmantošanai darbnīcā).



Vakuuma rokturis ar silikona piesūcekņiem. (Uzstādīšanas laikā silikona piesūcekņiem jābūt tīriem, lai nesaskrāpētu plāksnes).



Rokas ripzāģis ar vadotni un putekļu nosūkšanu

Swisspearl plāksnes:

Carat, Avera, Reflex, Vintago, Vintago – Reflex, Nobilis, Terra, Planea un Zenor, ieskaitot šo kategoriju plāksnes ar papildu fasādes vai jumta pārklājumu.

Tīrīšana

Uzreiz pēc plākšņu sagatavošanas notīriet putekļus.

Sausie putekļi

Jānotīra ar putekļu sūcēju vai ar tīru, sausu un mīkstu drānu vai birsti.

Mitrie putekļi

Veido traipus uz plāksnes virsmas. Tie nekavējoties jānoņem, izmantojot lielu daudzumu ūdens un sūkli vai mīkstu birsti.

Kalkkihärme

Kalkkihärme ei ole tuotteen virhe, vaan normaali luonnollinen ominaisuus sementtipohjaisessa tuotteessa, joka tulee esille tuotteen voimakkaasta kastumisesta. Kalkkihärmä on yleensä merkki levyjen puutteellisesta työmaasuojauksesta tai tuuletvälilin heikosta toimivuudesta.

Pabeigtas fasādes apdares tīrīšana

Traipi, kam nav kalcija bāze:

- izmantojiet aukstu ūdeni ar augstu spiedienu maks. 80 bāri (minimālais attālums no plāksnes 25 cm/10"); izmantojiet plakānu smidzinātāju, neīrūmu tīrītāju ar jaudīgu rotējošu uzgali nedrīkst izmantot. Vispirms veiciet pārbaudi uz nepamanāmas apšuvuma daļas;
- ja nepieciešams, izmantojiet saudzīgas ziepes vai trauku mazgāšanas līdzekli. Neizmantojiet tīrīšanas līdzekļus, kas satur abrazīvus līdzekļus vai šķīdinātājus;
- neizmantojiet stikla tīrīšanas līdzekļus;
- nekad nemazgājiet fasādes apdari tiešā saules gaismā ar sārmainiem vai skābiem tīrīšanas līdzekļiem, jo mazgāšanas līdzeklis var radīt neatgriezeniskus traipus.

Traipi uz kalcija bāzes:

- apsmidziniet ar 10 % etiķskābes un ūdens šķīdumu;
- ļaujiet tam dažas minūtes iedarboties, bet neļaujiet nožūt;
- fasādes skalošanai izmantojiet aukstu ūdeni augstā spiedienā.

Grūti tīrāmiem traipiem atkārtojiet 1.–3. darbību.

Tīrīšana kalpošanas laikā

Parasti tīrīšana nav nepieciešama, jo lietus periodiski nomazgā putekļus, vides netīrumus utt. Tomēr, ja īpašu vides apstākļu dēļ virsmas kļūst netīras, mazgājiet ar dārza šļūteni vai aukstu ūdeni augstā spiedienā.

HR plākšņu tīrīšana

Notīriet virsmu ar mīkstu drānu, noņemiet netīrumus ar acetonu, izmantojot citu mīkstu drānu. Ja nepieciešams, atkārtojiet šo apstrādi 2–3 reizes. Ja virsma pēc trešās tīrīšanas reizes aizvien nav tīra, ieteicams nomainīt plāksni. Netīriet virsmu tiešā saules gaismā, un vienmēr izmantojiet piemērotu drošības aprīkojumu. Lai iegūtu detalizētu informāciju par HR plāksnēm, sazinieties ar savu tehnisko konsultantu.

Organiska augšana

Noņemiet aļģes/sēnes ar 5 % ūdeņraža peroksīda (H₂O₂) šķīdumu, lai iznīcinātu visas sporas.

Krāsotāju lente

Lai izmantotu krāsotāju lenti uz plāksnēm, jāatzīmē, ka izplatītākās krāsotāju lentes nav izturīgas pret UV stariem. No šādām lentēm paliek atlikumi, kurus nevar noņemt, nesabojājot plāksnes virsmu vai atdalot plāksnes virsmu. Tomēr ieteicams izmantot šādas krāsotāju lentes:

- krāsotāju lente 3M Blue 2090 īslaicīgai lietošanai (1–2 nedēļas);
- krāsotāju lente 3M Gold 244 ilgtermiņa lietošanai.



Swisspearl Suomi Oy

Mineraalintie 1
08680 Lohja
Finland
+358 19287 61
info@fi.swisspearl.com

swisspearl.com