

Allgemeine Bauartgenehmigung

Eine vom Bund und den Ländern gemeinsam
getragene Anstalt des öffentlichen Rechts

**Zulassungs- und Genehmigungsstelle
für Bauprodukte und Bauarten**

Datum: 03.05.2021 Geschäftszeichen:
I 41-1.31.4-6/21

**Nummer:
Z-31.4-196**

Geltungsdauer
vom: **3. Mai 2021**
bis: **4. Juli 2024**

Antragsteller:
Cembrit Holding A/S
Gasvaerksvej 24, 1st. Floor
9000 AALBORG
DÄNEMARK

Gegenstand dieses Bescheides:

Dacheindeckungen aus großformatigen Faserzement-Wellplatten "Cembrit W177-5,5 RC" und "Cembrit W177-6,5 RC" mit Polypropylen-Bandeinlagen nach DIN EN 494

Der oben genannte Regelungsgegenstand wird hiermit allgemein bauaufsichtlich genehmigt.
Dieser Bescheid umfasst neun Seiten und sechs Anlagen mit zehn Seiten.
Diese allgemeine Bauartgenehmigung ersetzt die allgemeine Bauartgenehmigung Nr. Z-31.4-196 vom 4. Juli 2019. Der Gegenstand ist erstmals am 4. August 2016 zugelassen worden.

DIBt

I ALLGEMEINE BESTIMMUNGEN

- 1 Mit der allgemeinen Bauartgenehmigung ist die Anwendbarkeit des Regelungsgegenstandes im Sinne der Landesbauordnungen nachgewiesen.
- 2 Dieser Bescheid ersetzt nicht die für die Durchführung von Bauvorhaben gesetzlich vorgeschriebenen Genehmigungen, Zustimmungen und Bescheinigungen.
- 3 Dieser Bescheid wird unbeschadet der Rechte Dritter, insbesondere privater Schutzrechte, erteilt.
- 4 Dem Anwender des Regelungsgegenstandes sind, unbeschadet weitergehender Regelungen in den "Besonderen Bestimmungen", Kopien dieses Bescheides zur Verfügung zu stellen. Zudem ist der Anwender des Regelungsgegenstandes darauf hinzuweisen, dass dieser Bescheid an der Anwendungsstelle vorliegen muss. Auf Anforderung sind den beteiligten Behörden ebenfalls Kopien zur Verfügung zu stellen.
- 5 Dieser Bescheid darf nur vollständig vervielfältigt werden. Eine auszugsweise Veröffentlichung bedarf der Zustimmung des Deutschen Instituts für Bautechnik. Texte und Zeichnungen von Werbeschriften dürfen diesem Bescheid nicht widersprechen, Übersetzungen müssen den Hinweis "Vom Deutschen Institut für Bautechnik nicht geprüfte Übersetzung der deutschen Originalfassung" enthalten.
- 6 Dieser Bescheid wird widerruflich erteilt. Die Bestimmungen können nachträglich ergänzt und geändert werden, insbesondere, wenn neue technische Erkenntnisse dies erfordern.
- 7 Dieser Bescheid bezieht sich auf die von dem Antragsteller im Genehmigungsverfahren zum Regelungsgegenstand gemachten Angaben und vorgelegten Dokumente. Eine Änderung dieser Genehmigungsgrundlagen wird von diesem Bescheid nicht erfasst und ist dem Deutschen Institut für Bautechnik unverzüglich offenzulegen.
- 8 Die von diesem Bescheid umfasste allgemeine Bauartgenehmigung gilt zugleich als allgemeine bauaufsichtliche Zulassung für die Bauart.

II BESONDERE BESTIMMUNGEN

1 Regelungsgegenstand und Anwendungsbereich

Gegenstand der allgemeinen Bauartgenehmigung ist die Eindeckung von Dächern der Nutzungskategorie H nach DIN EN 1991-1-1¹ in Verbindung mit DIN EN 1991-1-1/NA² von Gebäuden in überlappender Verlegeart mit großformatigen Faserzement-Wellplatten "Cembrit W177-5,5 RC" (Profil 5) und "Cembrit W177-6,5 RC" (Profil 6) mit Polypropylen-Bandeinlagen nach DIN EN 494³ einschließlich der dazugehörigen Befestigungsmittel.

Die Faserzement-Wellplatten dürfen dabei entweder auf Holz- oder auf Stahl- oder auf Aluminium-Pfetten befestigt werden.

Die Standsicherheit der Unterkonstruktion und deren Verankerung am Bauwerk sind nicht Gegenstand dieser allgemeinen Bauartgenehmigung.

2 Bestimmungen für Planung, Bemessung und Ausführung

2.1 Planung

2.1.1 Allgemeines

Ergänzend zu den nachfolgenden Planungsvorgaben sind die Angaben zur Bemessung nach Abschnitt 2.2 und zur Ausführung nach Abschnitt 2.3 in der Planung zu berücksichtigen.

Für die Eindeckung von Dächern dürfen nur die in Abschnitt 2.1.2 genannten Bauprodukte verwendet werden.

2.1.2 Bauprodukte

2.1.2.1 Faserzement-Wellplatte

Für die Verwendung der Faserzement-Wellplatten "Cembrit W177-5,5 RC" und "Cembrit W177-6,5 RC" gelten die in Anlage 1 zusammengestellten Produktmerkmale, die durch die Leistungserklärung nach EU-BauPVO und die zugehörige Technische Dokumentation nachgewiesen sein müssen.

1	DIN EN 1991-1-1:2010-12	Eurocode 1: Einwirkungen auf Tragwerke –Teil 1-1: Allgemeine Einwirkungen auf Tragwerke – Wichten, Eigengewicht und Nutzlasten im Hochbau; Deutsche Fassung EN 1991-1-1:2002 + AC:2009
2	DIN EN 1991-1-1/NA:2010-12	Nationaler Anhang – National festgelegte Parameter – Eurocode 1: Einwirkungen auf Tragwerke – Teil 1-1: Allgemeine Einwirkungen auf Tragwerke - Wichten, Eigengewicht und Nutzlasten im Hochbau
	DIN EN 1991-1-1/NA A1:2015-05	Änderung A1
3	DIN EN 494:2015-12	Faserzement-Wellplatten und dazugehörige Formteile - Produktspezifikation und Prüfverfahren

2.1.2.2 Befestigungsmittel

Die Befestigung der Faserzement-Wellplatten "Cembrit W177-5,5 RC" und "Cembrit W177-6,5 RC" darf erfolgen auf

a) Holz-Unterkonstruktionen:

- mit der Reisser-Sechskant-Holzschrauben 7 x 120 mm nach DIN 571⁴ oder nach DIN EN 14592⁵ oder mit einer Schraube nach einer Europäischen Technischen Bewertung aus nichtrostendem oder feuerverzinktem Stahl mit Pilzkopfdichtung, (siehe auch Anlage 2, Blatt 1, Bilder 2.1 und 2.2)
- mit der Bohrschraube ETANCO Monovis Holz (V2A) 6,5 x 130 mm aus nichtrostendem Stahl einschließlich Dichtscheibe und Dichtpilz nach Z-31.4-218⁶, (siehe auch Anlage 2, Blatt 2, Bild 2.3)
- mit der Bohrschraube ETANCO Monovis Holz 6,5 x 130 mm aus feuerverzinktem Stahl einschließlich Dichtscheibe und Dichtpilz nach Z-31.4-218⁶ (siehe auch Anlage 2, Blatt 2, Bild 2.4)
- mit der Bohrschraube Reisser WFBS-S-A 6,5 x 130 mm aus feuerverzinktem Stahl einschließlich Dichtscheibe und Dichtpilz nach Z-31.4-218⁶ (siehe auch Anlage 2, Blatt 3, Bild 2.5)
- mit der Bohrschraube Reisser WFBS-V-A 6,5 x 130 mm aus nichtrostendem Stahl einschließlich Dichtscheibe und Dichtpilz nach Z-31.4-218⁶ (siehe auch Anlage 2, Blatt 3, Bild 2.6)

b) Stahl-Unterkonstruktionen:

- mit der Bohrschraube Reisser WFBS-B-Z6 6,3 x 110 mm aus A2/Bimetall einschließlich Dichtscheibe und Dichtpilz nach Z-31.4-218⁶ (siehe auch Anlage 2, Blatt 4, Bild 2.7)
- mit Stahlhaken aus S 235 JR nach DIN EN 10025-2⁷, Durchmesser $\geq 6,25$ mm mit Pilzkopfdichtung (siehe auch Anlage 4, Bild 4.1 bzw. Anlage 2, Bild 2.2)

c) Aluminium-Unterkonstruktionen:

- mit der Bohrschraube Reisser WFBS-B-Z6 6,3 x 110 mm aus A2/Bimetall einschließlich Dichtscheibe und Dichtpilz nach Z-31.4-218⁶ (siehe auch Anlage 2, Blatt 4, Bild 2.7)

Die stählernen Befestigungsmittel müssen mit mindestens 50 μm Zinkauflage gegen Korrosion geschützt werden oder aus nichtrostendem Stahl sein.

Zur Dichtung der Stahlhaken (Anlage 4, Bild 4.1) und der Reisser-Sechskant-Holzschraube (Anlage 2, Bild 2.1) sind Pilzkopfdichtungen aus Kunststoff mit Stahleinlage nach Anlage 2, Bild 2.2, zu verwenden. Die Abmessungen der Pilzkopfdichtung müssen Anlage 2, Bild 2.2, entsprechen.

Der Kunststoff der Pilzkopfdichtung muss mindestens UV-stabilisiert sein und im Temperaturbereich von -20 bis +100 °C dem Zustandsbereich thermoplastisch zugeordnet werden können.

4	DIN 571:2016-12	Sechskant-Holzschrauben
5	DIN EN 14592:2012-07	Holzbauwerke - Stifförmige Verbindungsmittel - Anforderungen
6	Z-31.4-218	Allgemeine bauaufsichtliche Zulassung für Befestigungsmittel für Faserzement-Wellplatten der Firma Cembrit Holding A/S
7	DIN EN 10025-2:2005-04	Warmgewalzte Erzeugnisse aus Baustählen - Teil 2: Technische Lieferbedingungen für unlegierte Baustähle

2.1.3 Bestimmungen für die Eindeckung von Dächern

2.1.3.1 Überdeckungen und Dachneigung

Die Längenüberdeckung der Wellplatten muss mindestens 200 mm betragen. Die Regeldachneigung in Abhängigkeit von der Entfernung Traufe-First soll mindestens den Werten der Tabelle 1 entsprechen.

Tabelle 1: Regeldachneigungen

Entfernung a Traufe-First in m	Regeldachneigung in ° (%)	
	mit Kitteinlage	ohne Kitteinlage
-	A	B
a ≤ 10	≥ 7° (~ 12,3)	≥ 9° (~ 15,8)
10 < a ≤ 20	≥ 8° (~ 14,1)	≥ 10° (~ 17,6)
20 < a ≤ 30	≥ 10° (~ 17,6)	≥ 12° (~ 21,3)
a > 30	≥ 12° (~ 21,3)	≥ 14° (~ 24,9)

Bei Unterschreitung der Regeldachneigung, nach Tabelle 1, Spalte A, die jedoch nicht weniger als 7° betragen darf, ist grundsätzlich ein Unterdach anzuordnen.

Die Seitenüberdeckung muss bei dem Profil 5 ("Cembrit W177-5,5 RC") und Profil 6 ("Cembrit W177-6,5 RC") 47 mm (~ ¼ Wellenbreite) betragen. Am Kreuzungspunkt von vier Wellplatten ist ein Eckenschnitt an den sich diagonal gegenüberliegenden Wellbergen erforderlich. Der Abstand zwischen den Wellplatten im Bereich der Eckenschnitte soll 5 bis 10 mm betragen (siehe Anlage 3).

2.1.3.2 Auflagerung der Faserzement-Wellplatten

Die Auflagerbreite für Wellplatten muss mindestens 40 mm betragen. Hiervon sind lediglich Stahlrohrpfetten, Durchmesser ≥ 40 mm und ähnlich abgerundete Pfetten ausgenommen. Die Wellplatten dürfen unmittelbar auf die unterstützenden Bauteile aus z. B. Beton, Holz oder Stahl aufgelegt werden.

Werden zwischen Pfetten und Wellplatten Wärmedämmstoffe, für die keine Druckfestigkeit in Anspruch genommen werden kann, verlegt, so sind zwecks Druckverteilung zwischen Wellplatte und Wärmedämmstoff mindestens 50 mm breite und 5 mm dicke Lastverteilungstreifen anzuordnen.

2.1.3.3 Befestigung der Faserzement-Wellplatten

Die Wellplatten sind ausreichend für abhebend wirkende Windlasten⁸ (für Windsog, ggf. auch für auf die Dachfläche von unten einwirkende Winddrucklasten) zu befestigen.

Der Abstand der Befestigungen vom unteren bzw. oberen Plattenrand muss mindestens 50 mm betragen (siehe Anlage 4).

Als Befestigung für die Wellplatte dürfen nur die Befestigungsmittel nach Abschnitt 2.1.2.2 verwendet werden.

Zur Befestigung müssen die Wellplatten durchbohrt werden.

Der Bohrlochdurchmesser muss mindestens 2 mm größer als der Schaft des Befestigungsmittels zuzüglich etwaiger Dichtungsmittel sein. Das gilt auch für Befestigungsmittel, die nicht der Befestigung der Wellplatten dienen und zur Befestigung in der Unterkonstruktion die Wellplatten durchdringen müssen.

Bei Verwendung von der Reisser-Sechskant-Holzschrauben (d = 7 mm) nach Anlage 2, Bild 2.1 muss der Bohrlochdurchmesser 11 mm betragen.

⁸ Bei freistehenden oder teilweise freistehenden Dächern entsprechend DIN EN 1991-1-4 in Verbindung mit DIN EN 1991-1-4/NA, Abschnitt 7.3 gehört neben dem Windsog auch der Winddruck von Innen zu den abhebend wirkenden Windlasten

2.1.3.4 Unterkonstruktion

2.1.3.4.1 Holz-Unterkonstruktion

Bei Holz-Unterkonstruktionen muss diese mindestens aus europäischem Nadelholz der Festigkeitsklasse C24 nach DIN EN 14081-1⁹ oder der Sortierklasse S 10 nach DIN 4074-1¹⁰ bestehen.

2.1.3.4.2 Stahl-Unterkonstruktion

Bei Stahl-Unterkonstruktionen muss diese mindestens aus Stahl S235JR nach DIN EN 10025-1 oder Stahl S280GD+xx oder S320GD+xx nach DIN EN 10346¹¹ mit Blechstärken zwischen 1,5 und 6,0 mm bestehen.

2.1.3.4.3 Aluminium-Unterkonstruktion

Bei Aluminium-Unterkonstruktionen muss diese mindestens aus der Legierung EN AW-6063 T66 nach DIN EN 755-2¹² mit Blechstärken zwischen 3,0 und 5,0 mm, $R_M \geq 215 \text{ N/mm}^2$ nach DIN EN 573 bestehen.

2.2 Bemessung

2.2.1 Rechen- bzw. Bemessungswerte

Die Rechenwerte der Eigenlast, der Bemessungswerte des Tragwiderstands für Biegung, der Wert des Elastizitätsmoduls und der Temperaturdehnzahl für die Faserzement-Wellplatten sind Tabelle 2 zu entnehmen.

Tabelle 2: Rechenwerte für die Faserzement-Wellplatte "Cembrit W177-5,5 RC" und "Cembrit W177-6,5 RC"

Eigenlast*G _k je m ² Dachfläche	Bemessungswert des Tragwiderstands für Biegung R _d		Elastizitäts- modul E _{mean}	Temperatur- dehnzahl α _T
	in Längsrichtung	in Querrichtung		
[kN/m ²]	[N/mm ²]		[N/mm ²]	[10 ⁻⁶ K ⁻¹]
0,15	5,3	3,1	6500	14
* einschließlich Wellplattenbefestigungsmaterial				

2.2.2 Auflagerabstände und maximaler Bemessungswert der Einwirkungen

Die höchstzulässigen Auflagerabstände in der Dachneigung gemessen (z. B. Pfettenabstände) betragen

- für Dachneigungen < 20° $\ell \leq 1150 \text{ mm}$ und
- für Dachneigungen $\geq 20^\circ$ $\ell \leq 1450 \text{ mm}$.

Der maximale Bemessungswert der Einwirkungen q_d beträgt dann

- für Auflagerabstände $\ell \leq 1150 \text{ mm}$ $q_d \leq 2,3 \text{ kN/m}^2$ und
- für Auflagerabstände $\ell \leq 1450 \text{ mm}$ $q_d \leq 1,5 \text{ kN/m}^2$.

Der Nachweis nach DIN EN 1991-1-1¹¹ in Verbindung mit DIN EN 1991-1-1/NA², Abschnitt 6.3.4.2 (4) ist dadurch nicht erbracht.

Bei Einhaltung dieser Belastungen und der Auflagerabstände (in Richtung der Dachneigung gemessen) erübrigt sich ein weiterer Nachweis für die Wellplatten, siehe jedoch Abschnitt 2.1.3.2.

⁹ DIN EN 14081-1:2011-05 Holzbauwerke – Nach Festigkeit sortiertes Bauholz für tragende Zwecke mit rechteckigem Querschnitt – Teil 1: Allgemeine Anforderungen

¹⁰ DIN 4074-1:2012-06 Sortierung von Holz nach der Tragfähigkeit – Teil 1: Nadelschnittholz

¹¹ DIN EN 10346:2015-10 Kontinuierlich schmelztauchveredelte Flacherzeugnisse aus Stahl zum Kaltumformen – Technische Lieferbedingungen

¹² DIN EN 755-2:2016-10 Aluminium und Aluminiumlegierungen - Stranggepresste Stangen, Rohre und Profile – Teil 2: Mechanische Eigenschaften

In Fällen, bei denen der maximale Bemessungswert der auf die Unterkonstruktion andrückenden Einwirkungen q_d überschritten wird, ist für den gewählten reduzierten Auflagerabstand (< 1150 mm, < 1450 mm) nachzuweisen, dass der Bemessungswert des Tragwiderstandes für Biegung nach Abschnitt 2.2.1, Tabelle 2, nicht überschritten wird.

Die Auskragung von Wellplatten darf $\frac{1}{4}$ der höchstzulässigen Auflagerabstände nicht überschreiten.

2.2.3 Nachweis des Widerstandes gegen Abheben der Wellplatten

2.2.3.1 Nachweis der Befestigungsmittel

Der Nachweis des Widerstands der Befestigungsmittel gegen abhebend wirkende Windlasten ist auf zwei Arten möglich:

1. Überschreiten die Bemessungswerte der abhebend wirkenden Windlasten nicht die in Anlage 5 angegebenen Bemessungswerte der Widerstände w_d , ist bei Holz- und Stahl-Unterkonstruktionen der Nachweis erfüllt, wenn das zum jeweiligen Bemessungswert der Einwirkung gehörige Befestigungsbild gewählt wird.
2. Sind die Bemessungswerte der Einwirkungen größer als die Werte nach Anlage 5 oder handelt es sich um eine Unterkonstruktion aus Aluminium oder ist eine individuelle Bemessung gewünscht, ist die Anzahl der Befestigungsmittel nachzuweisen.

Außerdem ist der Nachweis zu führen, dass die Biegespannungen der Wellplatten aufgrund abhebend wirkender Windlasten⁸ nach DIN EN 1991-1-4¹³ in Verbindung mit DIN EN 1991-1-4/NA¹⁴ die Bemessungswerte des Tragwiderstandes für Biegung nach Abschnitt 2.2.1, Tabelle 2, nicht überschreiten.

Jede Wellplatte "Cembrit W177-5,5 RC" (Profil 5) ist an den Pfetten an mindestens vier Stellen im 2. und 5. Wellenberg bzw. bei Verwendung der Wellplatte "Cembrit W177-6,5 RC" (Profil 6) im 2. und 6. Wellenberg zu befestigen. Die abhebend wirkenden Windlasten⁸ sind nach DIN EN 1991-1-4¹³ in Verbindung mit DIN EN 1991-1-4/NA¹⁴, zu ermitteln. Hierbei ist bei Befestigungen auf

Holz-, Stahl- und Aluminium-Unterkonstruktionen

$$F_{ax,Rd} = 0,81 \text{ kN,}$$

anzunehmen.

Reichen nach diesem Nachweis vier Befestigungspunkte nicht aus, ist entweder der Pfettenabstand zu verringern oder es sind zusätzliche Befestigungsmittel anzuordnen.

Ergeben sich durch den Nachweis nicht mehr als 12 Befestiger, sollte die Anordnung der Befestiger für die Wellplatten mit Profil 5 und Profil 6 mit 2500 mm Länge entsprechend Anlage 5 erfolgen.

Wird von den Bildern nach Anlage 5 kein Gebrauch gemacht, gelten grundsätzlich folgende Regeln für die Anordnung von Befestigern:

Auf dem 1. Wellenberg darf nicht befestigt werden.

Werden auch an Auflagerlinien, die zwischen den Endauflagerlinien liegen, Befestiger angeordnet, muss die Anzahl der Befestiger je Auflagerlinie der Anzahl der Befestiger an den Endauflagerlinien entsprechen.

Bei der Wellplatte "Cembrit W177-5,5 RC" (Profil 5) sind bei 2 Befestigern je Auflagerlinie die Wellenberge 2 und 5 zu befestigen, bei 3 Befestigern je Auflager die Wellenberge 2, 3 und 5 und bei 4 Befestigern die Wellenberge 2, 3, 4 und 5.

Bei der Wellplatte "Cembrit W177-6,5 RC" (Profil 6) sind bei 2 Befestigern je Auflagerlinie die Wellenberge 2 und 6 zu befestigen, bei 3 Befestigern je Auflager die Wellenberge 2, 4 und 6, bei 4 Befestigern je Auflager die Wellenberge 2, 3, 5 und 6 und bei 5 Befestigern die Wellenberge 2, 3, 4, 5 und 6.

13	DIN EN 1991-1-4:2010-12	Eurocode 1: Einwirkungen auf Tragwerke - Teil 1-4: Allgemeine Einwirkungen auf Tragwerke - Windlasten
14	DIN EN 1991-1-4/NA:2010-12	Nationaler Anhang - National festgelegte Parameter - Eurocode 1: Einwirkungen auf Tragwerke - Teil 1-4: Allgemeine Einwirkungen auf Tragwerke - Windlasten

2.2.3.2 Nachweis der Unterkonstruktion

Die Unterkonstruktion selbst ist für andrückend wirkende Einwirkungen als auch abhebend wirkende Windlasten nachzuweisen.

Für Holz-Unterkonstruktionen gilt DIN EN 1995-1-1¹⁵ in Verbindung mit DIN EN 1995-1-1/NA¹⁶. Insbesondere sind die Mindestabstände nach DIN EN 1995-1-1¹⁵ in Verbindung mit DIN EN 1995-1-1/NA¹⁶, Abschnitt 3.5 einzuhalten.

Für Stahl-Unterkonstruktionen gilt DIN EN 1993-1-1¹⁷ in Verbindung mit DIN EN 1993-1-1/NA¹⁸. Insbesondere sind die Grenzwerte der Rand- und Achsabstände der Befestigungsmittel nach DIN EN 1993-1-8¹⁹ in Verbindung mit DIN EN 1993-1-8/NA²⁰, Abschnitt 3.5 einzuhalten.

Für Aluminium-Unterkonstruktionen gilt DIN EN 1999-1-1²¹ in Verbindung mit DIN EN 1999-1-1/NA²². Insbesondere sind die Rand- und Lochabstände der Befestigungsmittel nach DIN EN 1999-1-1²¹ in Verbindung mit DIN EN 1999-1-1/NA²², Abschnitt 8.5.1 einzuhalten.

2.3 Ausführung

2.3.1 Anforderungen an den Antragsteller und die ausführende Firma

– Antragsteller

Der Antragsteller ist verpflichtet, die besonderen Bestimmungen dieses Bescheides und alle Informationen über erforderliche weitere Einzelheiten zur einwandfreien Ausführung der Bauart den mit Planung, Bemessung und Ausführungen betrauten Personen zur Verfügung zu stellen.

– Ausführende Firma (Unternehmer)

Das Fachpersonal der ausführenden Firma hat sich über die Besonderen Bestimmungen dieses Bescheides sowie über alle für eine einwandfreie Ausführung der Bauart erforderlichen weiteren Einzelheiten beim Antragsteller zu informieren.

Die ausführende Firma hat gemäß Anlage 6 die bauartgerechte Ausführung zu bestätigen. Diese Bestätigung ist dem Bauherrn zu überreichen.

2.3.2 Eingangskontrolle der Bauprodukte

Auf der Baustelle ist eine Eingangskontrolle der zu verwendenden Bauprodukte und deren Kennzeichnung nach Abschnitt 2.1.2 durchzuführen.

15	DIN EN 1995-1-1:2010-12	Eurocode 5: Bemessung und Konstruktion von Holzbauten – Teil 1-1: Allgemeines - Allgemeine Regeln und Regeln für den Hochbau
	DIN EN 1995-1-1/A2:2014-07	Änderung A2
16	DIN EN 1995-1-1/NA:2013-08	Nationaler Anhang - National festgelegte Parameter - Eurocode 5: Bemessung und Konstruktion von Holzbauten - Teil 1-1: Allgemeines - Allgemeine Regeln und Regeln für den Hochbau
17	DIN EN 1993-1-1:2010-12	Eurocode 3: Bemessung und Konstruktion von Stahlbauten – Teil 1-1: Allgemeines - Allgemeine Regeln und Regeln für den Hochbau
	DIN EN 1993-1-1/A1:2014-07	Änderung A1
18	DIN EN 1993-1-1/NA:2015-08	Nationaler Anhang - National festgelegte Parameter - Eurocode 3: Bemessung und Konstruktion von Stahlbauten - Teil 1-1: Allgemeines - Allgemeine Regeln und Regeln für den Hochbau
19	DIN EN 1993-1-8:2010-12	Eurocode 3: Bemessung und Konstruktion von Stahlbauten – Teil 1-8: Bemessung von Anschlüssen
20	DIN EN 1993-1-8/NA:2010-12	Nationaler Anhang - National festgelegte Parameter - Eurocode 3: Bemessung und Konstruktion von Stahlbauten - Teil 1-8: Bemessung von Anschlüssen
21	DIN EN 1999-1-1:2010-05	Eurocode 9: Bemessung und Konstruktion von Aluminiumtragwerken - Teil 1-1: Allgemeine Bemessungsregeln
22	DIN EN 1999-1-1/NA:2013-05	Nationaler Anhang - National festgelegte Parameter - Eurocode 9: Bemessung und Konstruktion von Aluminiumtragwerken – Teil 1-1: Allgemeine Bemessungsregeln
	DIN EN 1999-1-1/NA/A1:2014-06	Änderung A1
	DIN EN 1999-1-1/NA/A2:2015-03	Änderung A2
	DIN EN 1999-1-1/NA/A3:2015-11	Änderung A3

2.3.3 Montage der Dacheindeckung

Die Dacheindeckung muss gemäß den folgenden Bestimmungen und unter Berücksichtigung der Planungsvorgaben (siehe Abschnitt 2.1) und der Bemessung (siehe Abschnitt 2.2) ausgeführt werden.

Alle notwendigen Systemkomponenten nach dieser allgemeinen Bauartgenehmigung sind vom Antragsteller zu liefern.

Beschädigte Faserzement-Wellplatten dürfen nicht eingebaut werden. Bei der Montage sichtbar beschädigte Wellplatten sind auszutauschen.

Die Unterkonstruktion ist technisch zwängungsfrei zu montieren.

Die Ebenheit der Unterkonstruktion muss sichergestellt werden.

Die Montagehinweise des Herstellers der Faserzement-Wellplatte sind zu beachten.

Bei Aluminium-Unterkonstruktionen muss der Bohrstaub der Wellplatte entfernt werden.

Beim Verlegen der Wellplatten ist die Unfallverhütungsvorschrift UVV "Bauarbeiten" (BGV C22) zu beachten. Die Wellplatten gelten als nicht begehbare Bauteile im Sinne von § 11 dieser Vorschrift.

Auf Handlungsregeln, die z. B. vom Zentralverband des Deutschen Dachdeckerhandwerks herausgegeben werden und die bei der Verlegung ebenfalls zu beachten sind, wird hingewiesen.

3 Bestimmungen für Nutzung, Unterhalt und Wartung

Einrichtungen zum Begehen der Dächer sind entsprechend den Sicherheitsregeln der Bau-Berufsgenossenschaft für Arbeiten an und auf Dächern aus Wellplatten auszubilden.

Dr.-Ing. Wilhelm Hintzen
Referatsleiter

Beglaubigt
Schröder

1 Produktmerkmale der Faserzement-Wellplatten "Cembrit W177-5,5 RC" und "Cembrit W177-6,5 RC"

1.1 Zusammensetzung

Die Faserzement-Wellplatten müssen hinsichtlich der verwendeten Materialien und des Herstellverfahrens der Probe entsprechen, die für diese allgemeine Bauartgenehmigung bewertet wurde.

1.2 Die Faserzement-Wellplatte muss folgende Merkmale nach DIN EN 494¹ aufweisen:

Die Faserzement-Wellplatte entspricht Typ NT (asbestfreie Technologie).

Die Faserzement-Wellplatten werden aus einer Mischung von Kunststoff- und Zellstofffasern, Zusatzstoffen, Zement nach DIN EN 197-1² und ggf. Farbpigmenten und Wasser hergestellt. Die Wellplatten enthalten je Welle ein Polypropylen-Band, das in der Mitte der Wellenflanke eingelegt wird.

Die Faserzement-Wellplatten sind entweder unbeschichtet oder sind auf den Plattenoberseiten (Dachsichtseiten) bzw. auf den Plattenunterseiten mit einer Farbbeschichtung versehen.

Mechanische Eigenschaft:	C1X
Schlagfestigkeit:	Bestanden bei einer Spannweite von 1380 mm
Verhalten bei Brandeinwirkung von außen:	B _{roof} (Anforderung ohne Prüfung erfüllt.)
Brandverhalten:	Klasse A1
Freisetzung gefährlicher Stoffe:	Keine Leistung festgestellt.
Wasserundurchlässigkeit:	Keine Wassertropfen
Maßabweichung:	Länge: ± 10 mm Breite: + 10 / - 5 mm Dicke: 6,5 ± 1 mm
Dauerhaftigkeit gegen Warmwasser:	R _L ≥ 0,7
Dauerhaftigkeit gegen Nass-Trocken-Wechsel:	R _L ≥ 0,7
Dauerhaftigkeit gegen Frost-Tau-Wechsel:	R _L ≥ 0,7
Dauerhaftigkeit gegen Wärme-Regen-Wechsel:	R _L ≥ 0,7

1.3 Maße, Profile und Form

Die Faserzement-Wellplatten müssen über die ganze Plattenlänge hinsichtlich ihrer geometrischen Abmessungen dem Bild 1.1 für die Wellplatte "Cembrit W177-5,5 RC" (Profil 5) und dem Bild 1.2 für die Wellplatte "Cembrit W177-6,5 RC" (Profil 6) entsprechen.

Die Nenndicke der Wellplatten beträgt 6,5 mm.

Die Länge der Wellplatten beträgt maximal 2500 mm.

Die Wellplatten müssen rechteckig und vollkantig sein, dürfen jedoch einen vorgefertigten Eckenschnitt nach Anlage 3 aufweisen; die Kanten müssen gerade sein und parallel zu den Wellenachsen verlaufen.

¹ DIN EN 494:2015-12 Faserzement-Wellplatten und dazugehörige Formteile- Produktspezifikation und Prüfverfahren
² DIN EN 197-1:2011-11 Zement - Teil 1: Zusammensetzung, Anforderungen und Konformitätskriterien von Normalzement

Dacheindeckungen aus großformatigen Faserzement-Wellplatten "Cembrit W177-5,5 RC" und "Cembrit W177-6,5 RC" mit Polypropylen-Bandeinlagen nach DIN EN 494

Produktmerkmale der Faserzement-Wellplatte

Anlage 1
 Blatt 1 von 2

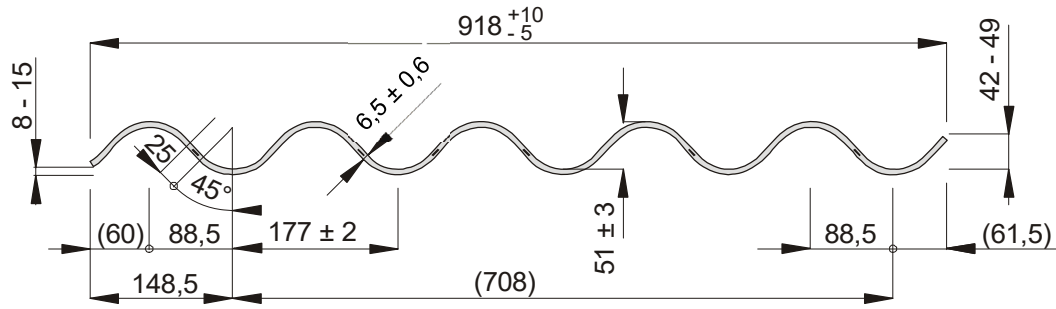


Bild 1.1: Wellplatte "Cembrit W177-5,5 RC" (Profil 5) mit PP-Bändern; Querschnittsabmessungen und Lage der PP-Bänder

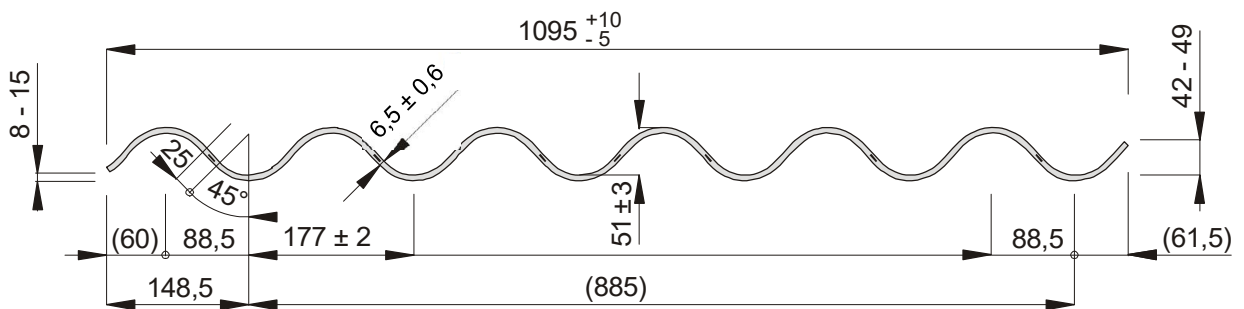


Bild 1.2: Wellplatte "Cembrit W177-6,5 RC" (Profil 6) mit PP-Bändern; Querschnittsabmessungen und Lage der PP-Bänder

Das verwendete Polypropylenband (PP-Band) muss eine Breite b von 9,0 mm (+ 0,0 mm / - 0,6 mm) und eine Dicke d von 0,63 mm (+ 0,04 mm / - 0,03 mm) aufweisen.

1.4 Biegefestigkeiten

Die nach DIN EN 494, Abschnitt 7.3.2 bestimmten Biegefestigkeiten der Faserzement-Wellplatte müssen mindestens die in Tabelle 1.1 aufgeführten charakteristischen Biegefestigkeiten (5 %-Quantil mit 75 %iger Aussagewahrscheinlichkeit) aufweisen.

Tabelle 1.1: Charakteristische Biegefestigkeiten f_{ctk} der Faserzement-Wellplatten

charakteristische Biegefestigkeiten f_{ctk} nach Trockenlagerung* (nach Tabelle 8, Zeile 2, DIN EN 494)		charakteristische Biegefestigkeiten f_{ctk} nach Wasserlagerung* (nach Tabelle 8, Zeile 1, DIN EN 494)	
$f_{ctk,längs}$	$f_{ctk,quer}$	$f_{ctk,längs}$	$f_{ctk,quer}$
12,5	9,5	14,3	7,9
* Sichtseite in der Biegedruckzone längs = Biegeachse rechtwinklig zur Faserrichtung quer = Biegeachse parallel zur Faserrichtung			

Die Ermittlung der charakteristischen Werte für die Biegefestigkeit erfolgt nach DIN EN 14358¹.

¹ DIN EN 14358:2016-11 Holzbauwerke - Berechnung und Kontrolle charakteristischer Werte

Dacheindeckungen aus großformatigen Faserzement-Wellplatten "Cembrit W177-5,5 RC" und "Cembrit W177-6,5 RC" mit Polypropylen-Bandeinlagen nach DIN EN 494

Produktmerkmale der Faserzement-Wellplatte

Anlage 1
Blatt 2 von 2

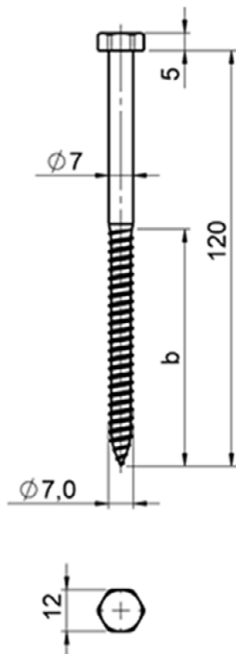


Bild 2.1: Reisser-Sechskant-Holzschraube nach DIN 571 – 7 x L – St feuerverzinkt (mit mindestens 50 µm Zinkauflage)

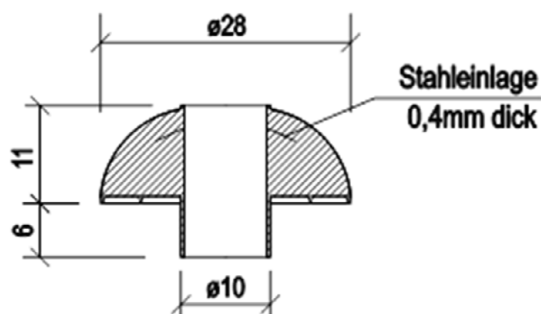


Bild 2.2: Pilzkopfdichtung aus Kunststoff mit Stahleinlage für die Reisser-Sechskant-Holzschraube nach Bild 2.1 und für Stahlhaken nach Anlage 4, Bild 4.1

Einschraubtiefe: $s_w \geq 36$ mm

L = 120 mm bei einer Verlegung der Wellplatte ohne Dämmung

Maße in mm; ohne Maßstab

Elektronische Kopie der abZ des DIBt: Z-31.4-196

Dacheindeckungen aus großformatigen Faserzement-Wellplatten "Cembrit W177-5,5 RC" und "Cembrit W177-6,5 RC" mit Polypropylen-Bandeinlagen nach DIN EN 494

Reisser-Sechskant-Holzschraube nach DIN 571 – 7 x L - St aus feuerverzinktem Stahl und dazugehöriger Pilzkopfdichtung zur Befestigung der Faserzement-Wellplatte auf Holz-Unterkonstruktionen

Anlage 2
 Blatt 1 von 4

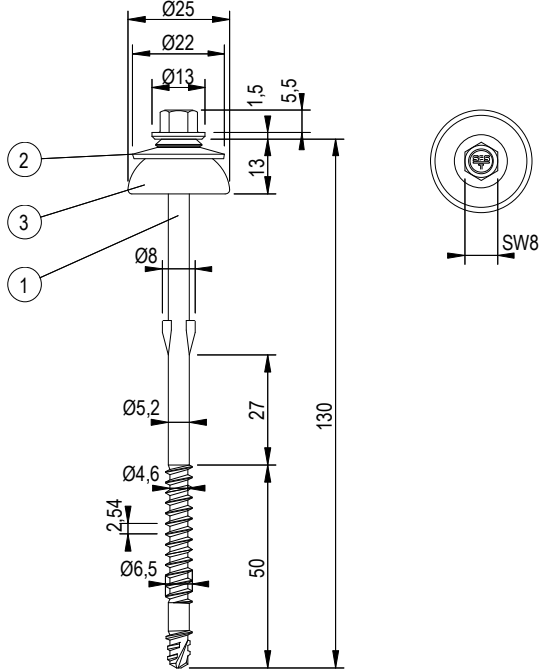


Bild 2.3: ETANCO Monovis Holz (V2A)
 6,5 x 130 mm für Holz-UK

Pos. 1 Befestiger
 Werkstoff:
 nichtrostender Stahl (V2A)
 Werkstoff-Nr. 1.4301 (nach DIN 17440)

Pos. 2 Dichtscheibe
 Ø 22 mm, t = 1,2 mm
 Werkstoff:
 nichtrostender Stahl (V2A)
 Werkstoff-Nr. 1.4301 (nach DIN 17440)

Pos. 3 Dichtpilz
 Ø 25 mm
 Werkstoff:
 Elastomer EPDM, 73° Shore, schwarz

Einschraubtiefe $s_w \geq 40$ mm

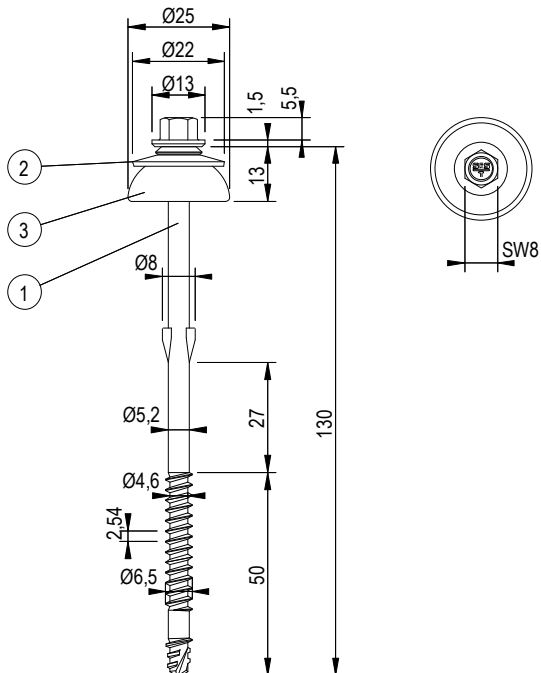


Bild 2.4: ETANCO Monovis Holz 6,5 x 130 mm
 für Holz-UK

Pos. 1 Befestiger
 Werkstoff:
 Einsatzgehärteter Kohlenstoffstahl
 Werkstoffangaben beim DIBt hinterlegt
 Oberfläche feuerverzinkt min. 50 µm

Pos. 2 Dichtscheibe
 Ø 22 mm, t = 1,2 mm
 Werkstoff:
 nichtrostender Stahl (V2A)
 Werkstoff-Nr. 1.4301 (nach DIN 17440)

Pos. 3 Dichtpilz
 Ø 25 mm
 Werkstoff:
 Elastomer EPDM, 73° Shore, schwarz

Einschraubtiefe $s_w \geq 55$ mm

Maße in mm; ohne Maßstab

Elektronische Kopie der abZ des DIBt: Z-31.4-196

Dacheindeckungen aus großformatigen Faserzement-Wellplatten "Cembrit W177-5,5 RC" und "Cembrit W177-6,5 RC" mit Polypropylen-Bandeinlagen nach DIN EN 494

Bohrschraube ETANCO Monovis Holz (V2A) 6,5 x 130 mm und ETANCO Monovis Holz 6,5 x 130 mm mit Dichtscheibe und Dichtpilz nach Z-31.4-218 zur Befestigung der Faserzement-Wellplatte auf Holz-Unterkonstruktionen

Anlage 2
 Blatt 2 von 4

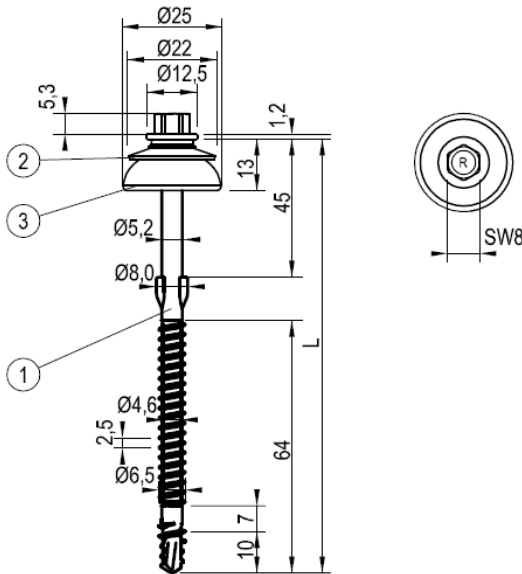


Bild 2.5: Reisser WFBS-S-A 6,5 x 130 mm
für Holz-UK

Pos. 1 Befestiger
Werkstoff:
Einsatzgehärteter Kohlenstoffstahl
Werkstoffangaben beim DIBt hinterlegt
Oberfläche feuerverzinkt min. 50 µm

Pos. 2 Dichtscheibe
Ø 22 mm, t = 1,0 mm
Werkstoff:
nichtrostender Stahl (V2A)
Werkstoff-Nr. 1.4301 oder 1.4567
(nach DIN 17440)

Pos. 3 Dichtpilz Ø 25 mm
Werkstoff:
Elastomer EPDM, 60° Shore A,
schwarz

Einschraubtiefe $s_w \geq 57$ mm

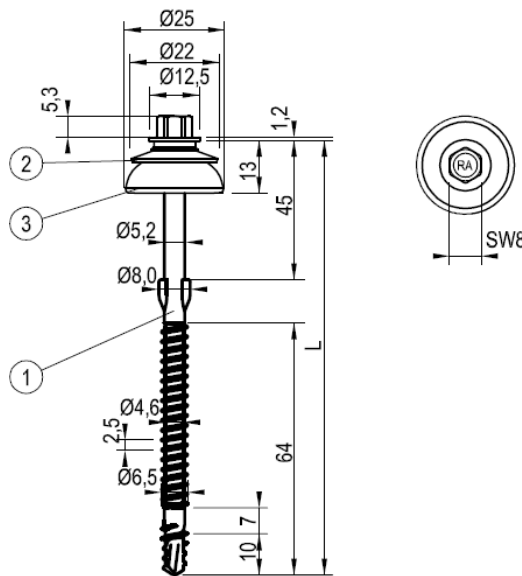


Bild 2.6: Reisser WFBS-V-A 6,5 x 130 mm
für Holz-UK

Pos. 1 Befestiger
nichtrostender Stahl (V2A)
Werkstoff Nr. 1.4301 oder 1.4567
(nach DIN 17440)

Pos. 2 Dichtscheibe
Ø 22 mm, t = 1,0 mm
Werkstoff:
nichtrostender Stahl (V2A)
Werkstoff-Nr. 1.4301 oder 1.4567
(nach DIN 17440)

Pos. 3 Dichtpilz Ø 25 mm
Werkstoff:
Elastomer EPDM, 60° Shore A,
schwarz

Einschraubtiefe $s_w \geq 57$ mm

Maße in mm; ohne Maßstab

Dacheindeckungen aus großformatigen Faserzement-Wellplatten "Cembrit W177-5,5 RC"
und "Cembrit W177-6,5 RC" mit Polypropylen-Bandeinlagen nach DIN EN 494

Bohrschraube Reisser WFBS-S-A 6,5 x 130 mm und Reisser WFBS-V-A 6,5 x 130 mm mit
Dichtscheibe und Dichtpilz nach Z-31.4-218 zur Befestigung der Faserzement-Wellplatte
auf Holz-Unterkonstruktionen

Anlage 2
Blatt 3 von 4

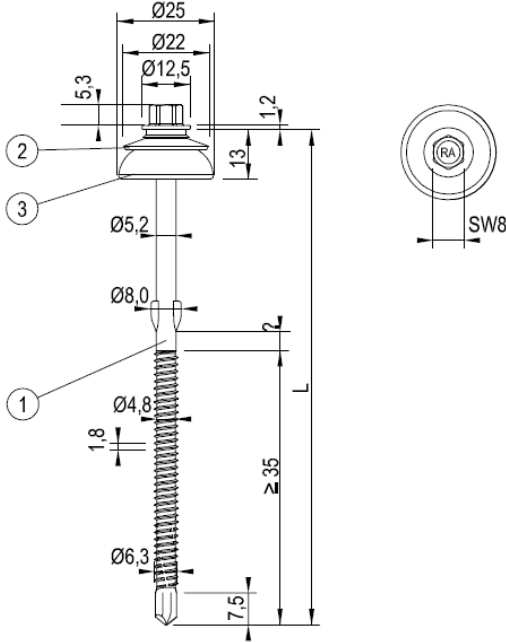


Bild 2.7: Reisser WFBS-B-Z6 6,3 x L A2/Bimetal für Stahl- und Aluminium-UK

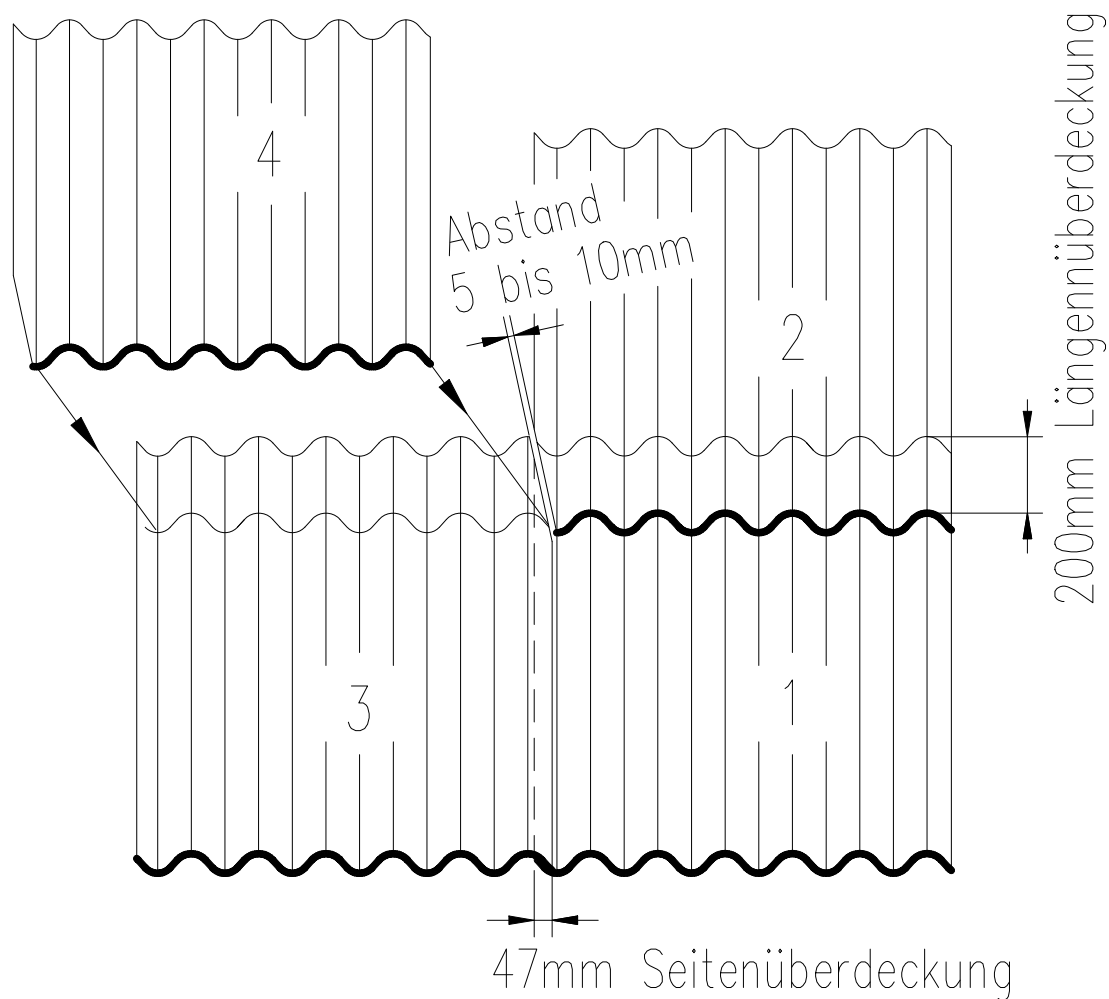
Pos. 1 Befestiger
 Werkstoff:
 nichtrostender Stahl (V2A)
 Werkstoff-Nr. 1.4301 oder 1.4567 (nach
 DIN 17440)
 Werkstoffangaben beim DIBt hinterlegt

Pos. 2 Dichtscheibe
 ø 22 mm, t = 1,0 mm
 Werkstoff:
 nichtrostender Stahl (V2A)
 Werkstoff-Nr. 1.4301 oder 1.4567 (nach
 DIN 17440)

Pos. 3 Dichtpilz ø 25 mm
 Werkstoff:
 Elastomer EPDM, 60° Shore A, schwarz

Einschraubtiefe $s_w \geq 25$ mm
 Blechstärke Stahl $1,5 \text{ mm} \leq t \leq 6,0 \text{ mm}$
 Blechstärke Aluminium $3,0 \text{ mm} \leq t \leq 5,0 \text{ mm}$

Maße in mm; ohne Maßstab



Die Nummerierung der Wellplatten (1 bis 4) kennzeichnet die Reihenfolge bei der Verlegung.

Maße in mm, ohne Maßstab

Dacheindeckungen aus großformatigen Faserzement-Wellplatten "Cembrit W177-5,5 RC" und "Cembrit W177-6,5 RC" mit Polypropylen-Bandeinlagen nach DIN EN 494

Überdeckungen und Eckschnitte der Faserzement-Wellplatte

Anlage 3

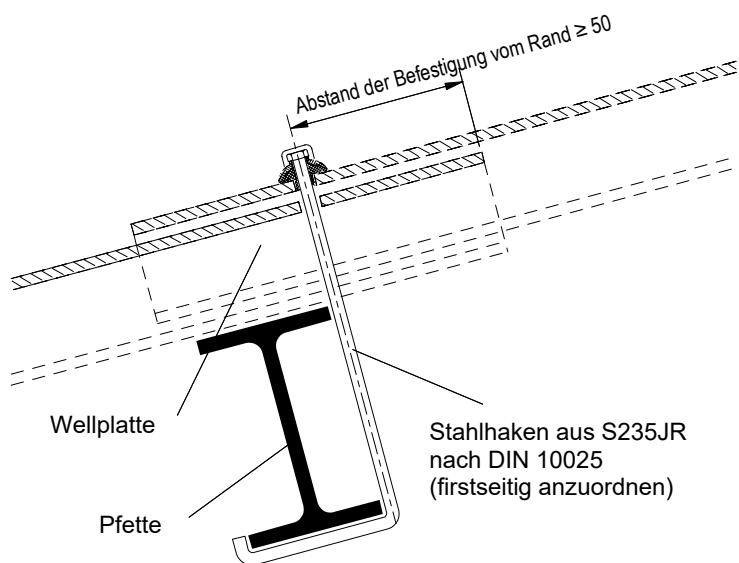


Bild 4.1: Anordnung der Befestigung mit Stahlhaken auf Stahl-Unterkonstruktionen

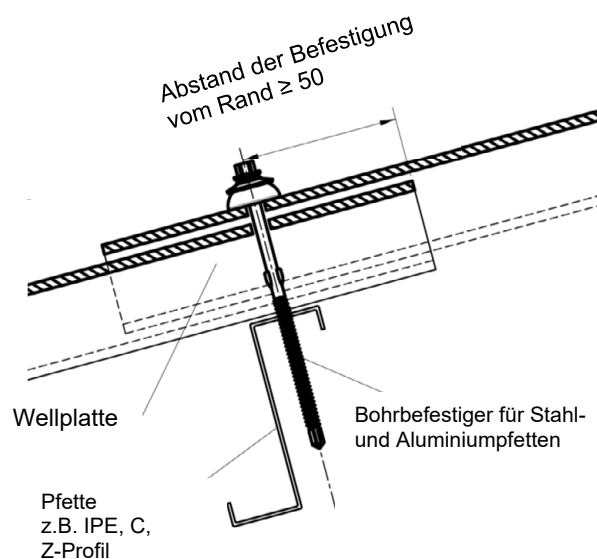


Bild 4.2: Anordnung der Befestigung mit Bohrbefestiger auf Stahl-Unterkonstruktionen

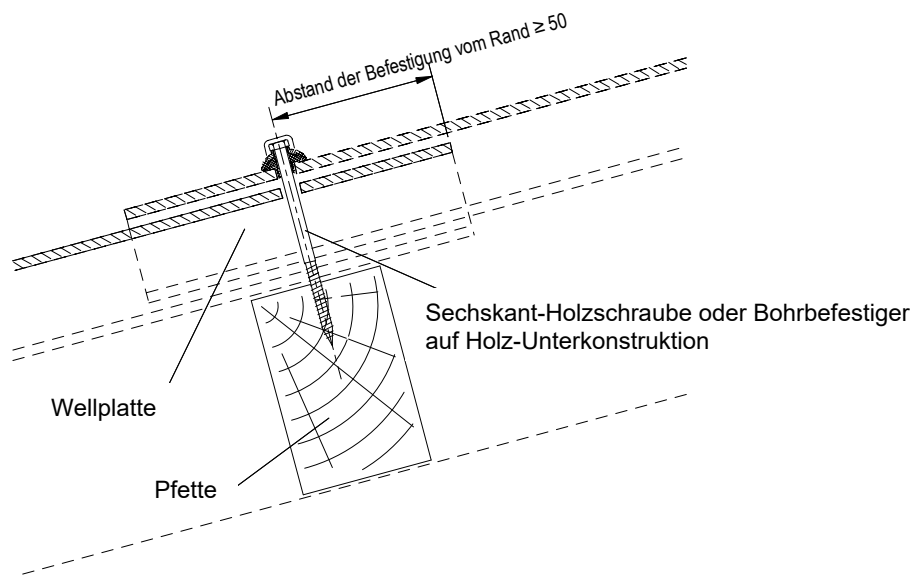


Bild 4.3: Anordnung der Befestigung auf Holz-Unterkonstruktionen

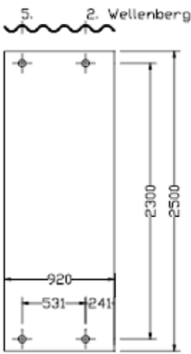
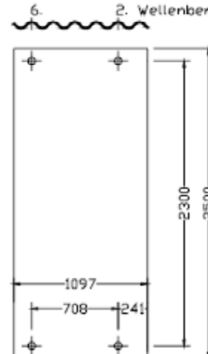
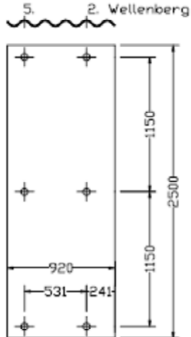
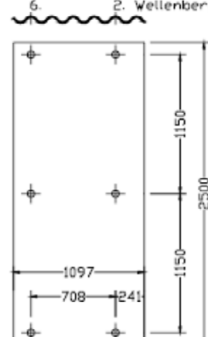
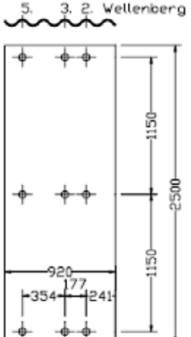
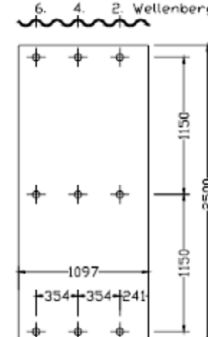
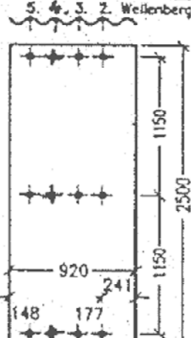
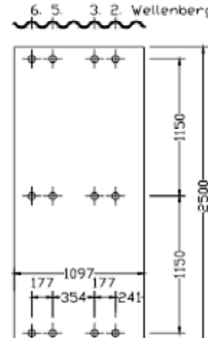
Elektronische Kopie der abZ des DIBt: Z-31.4-196

Dacheindeckungen aus großformatigen Faserzement-Wellplatten "Cembrit W177-5,5 RC" und "Cembrit W177-6,5 RC" mit Polypropylen-Bandeinlagen nach DIN EN 494

Anordnung der Befestigung auf Holz- oder Stahl- oder Aluminium-Unterkonstruktionen

Anlage 4

Maximaler Bemessungswert der Einwirkung für Windsog für zugehörige Befestigungsanordnung bei Anordnung der Wellplatten auf allseitig geschlossenen Baukörpern.

Wellplatte "Cembrit W177-5,5 RC" (Profil 5)	Wellplatte "Cembrit W177-6,5 RC" (Profil 6)
 <p>$w_d \leq -0,76 \text{ kN/m}^2$</p>	 <p>$w_d \leq -0,70 \text{ kN/m}^2$</p>
 <p>$w_d \leq -1,39 \text{ kN/m}^2$</p>	 <p>$w_d \leq -1,09 \text{ kN/m}^2$</p>
 <p>$w_d \leq -1,77 \text{ kN/m}^2$</p>	 <p>$w_d \leq -1,68 \text{ kN/m}^2$</p>
 <p>$w_d \leq -1,77 \text{ kN/m}^2$</p>	 <p>$w_d \leq -2,23 \text{ kN/m}^2$</p>

Bei höheren Windlasten ist ein gesonderter statischer Nachweis erforderlich.

Für die Nachweise aller anderen Einwirkungen sind die Festlegungen dieser Bauartgenehmigung zu beachten.

Maße in mm; ohne Maßstab

Dacheindeckungen aus großformatigen Faserzement-Wellplatten "Cembrit W177-5,5 RC" und "Cembrit W177-6,5 RC" mit Polypropylen-Bandeinlagen nach DIN EN 494

Anzahl und Abstände der Befestigungen bei Anordnung der Wellplatte auf allseitig geschlossene prismatische Baukörper

Anlage 5

Übereinstimmungserklärung gemäß §§16a Abs. 5, 21 Abs. 2 MBO*

Anschrift des Gebäudes

Straße/Hausnummer: _____

PLZ/Ort: _____

Ausführung des Daches: _____

nach allgemeiner Bauartgenehmigung Nr.: Z-31.4-196 mit Faserzement-Wellplatten "Cembrit W 177-5,5 RC" (Profil P5) oder "Cembrit W177-6,5 RC" (Profil P6) nach DIN EN 494

Dachneigung: $< 20^\circ$ und $l \leq 1150$ mm $\geq 20^\circ$ und $l \leq 1450$ mm

Auflagerabstand: $l \leq 1150$ mm und $q_d \leq 2,3$ kN/m² $l \leq 1450$ mm und $q_d \leq 1,5$ kN/m²

Unterkonstruktion: _____

und dem Befestigungsmittel: _____

nach allgemeiner bauaufsichtlicher Zulassung Z-31.4-218

Anschrift der ausführenden Firma

Firma: _____

Straße/Hausnummer: _____

PLZ/Ort: _____

Staat: _____

Wir erklären hiermit, dass wir die Dacheindeckung mit großformatigen Faserzement-Wellplatten "Cembrit W177-5,5 RC" oder "Cembrit W177-6,5 RC" mit Polypropylen-Bandeinlagen nach DIN EN 494 gemäß den Bestimmungen der allgemeinen Bauartgenehmigung Nr. Z-31.4-196 und den Montagehinweisen des Herstellers eingebaut haben.

Name des Fachhandwerkers: _____

Datum/Unterschrift: _____

* Diese Übereinstimmungserklärung ist nach Fertigstellung der Bauteile vom Unternehmer (Fachpersonal der ausführenden Firma) auszufüllen und dem Bauherrn (Auftraggeber) zu übergeben

Dacheindeckungen aus großformatigen Faserzement-Wellplatten "Cembrit W177-5,5 RC" und "Cembrit W177-6,5 RC" mit Polypropylen-Bandeinlagen nach DIN EN 494

Übereinstimmungserklärung

Anlage 6