

APPRECIATION TECHNIQUE DE TRANSITION N° ATT-21/033_V1

Valide du : 01/06/2021

au : 01/06/2026

concernant le procédé

CEMBRIT® PATINA **Ossatures Bois et Métal**

de la famille « bardage rapporté en fibres-ciment »

délivrée suite à la décision de la CCFAT du 21/11/2017 comme relevant du **domaine traditionnel** l'utilisation du produit pour les applications de bardage rapporté avec plaques en fibres-ciment à fixations traversantes

Titulaire : Société Cembrit Holding A/S

Gasværksvej 24, 1st Floor
DK-9000 Aalborg
Tél. : +45 99 37 22 22
Fax : +45 99 37 23 22
Internet : www.cembrit.com

Distributeur : Société Cembrit SAS

326 Avenue du Maréchal de Lattre de Tassigny
FR-05102 Briançon
Tél. : +33 (0)4 92 21 24 65
E-mail : info@cembrit.fr
Internet : www.cembrit.fr

Cette Appréciation Technique comporte 65 pages.

Sa reproduction n'est autorisée que sous la forme de fac-similé photographique intégral sauf accord particulier du CSTB.

Centre Scientifique et Technique du Bâtiment

Siège social > 84 avenue Jean Jaurès – Champs-sur-Marne – 77447 Mame-la-Vallée ced

Tél. : +33 (0)1 64 68 82 82 – www.cstb.fr

MARNE-LA-VALLÉE / PARIS / GRE NOBLE / NANTES / SOPHIA ANTIPOLIS

Version	Date	Principales modifications effectuées	Partie modifiée
V1	20/05/2021	Création	/

AVANT-PROPOS

Cette appréciation est délivrée du fait que l'ensemble des textes de référence ou « règles de l'art » indispensables à un déploiement satisfaisant de la technique en tant que technique traditionnelle n'est pas disponible. Elle permet ainsi de servir d'évaluation de transition pendant cette période de finalisation des règles de l'art, basée sur les critères retenus lors du constat du caractère traditionnel de l'utilisation du procédé.

La version de l'ATT qui fait foi est celle publiée sur le site <http://evaluation.cstb.fr/rechercher/>.

1 DESCRIPTION

Le procédé CEMBRIT® PATINA Ossatures Bois et Métal est un système complet de bardage rapporté à base de plaques en fibres-ciment fixées sur une ossature en bois, en aluminium ou en acier.

Son ossature verticale est solidarisée au gros-œuvre par équerres réglables ou fixée directement au support.

Une lame d'air ventilée est ménagée entre la face interne des plaques et le nu extérieur du mur porteur ou de l'isolant thermique éventuel.

2 CRITERES D'EVALUATION

Cette section liste les critères d'examen en vigueur à la date d'émission de l'ATT (art. 8 du Règlement Intérieur de l'ATT), pour l'utilisation du produit dans le domaine d'emploi défini en page de garde.

Matériaux : Les plaques sont comprimées et autoclavées. Elles sont à base de ciment, minéraux et de fibres cellulosiques, et sont teintées dans la masse par des pigments minéraux. Les plaques, une fois découpées et poncées, reçoivent un traitement hydrofuge incolore en usine.

Les critères d'évaluation concernant les matériaux et la mise en œuvre des produits sont définis et caractérisés selon les référentiels dans le guide du CSTB n°3810 « *Guide d'évaluation et de mise en œuvre des ouvrages de bardage incorporant des parements de fibres-ciment en fixation traversante* ».

Les critères d'évaluation du procédé « CEMBRIT® PATINA Ossatures Bois et Métal » sont les suivants :

Critères d'évaluation	Paragraphes du guide du CSTB n°3810
2.1 MATERIAUX ET ELEMENTS	Cf. §3 Partie 1
2.2 STABILITE ET RESISTANCE MECANIQUE	Cf. §4.1 Partie 1
2.3 SECURITE EN CAS D'INCENDIE	Cf. §4.2 Partie 1
2.4 VENTILATION DE LA LAME D'AIR	Cf. §4.3 Partie 1
2.5 ÉTANCHEITE A L'EAU	Cf. §4.4 Partie 1
2.6 ÉTANCHEITE A L'AIR	Cf. §4.5 Partie 1
2.7 ISOLATION THERMIQUE	Cf. §4.6 Partie 1
2.8 RESISTANCE AUX CHOCS	Cf. §4.7 Partie 1
2.9 STABILITE EN ZONES SISMIQUES	Cf. §4.8 Partie 1

3 APPRECIATION TECHNIQUE

Cette section vérifie l'atteinte des critères d'examen listés en section 2 (art. 8 du Règlement intérieure de l'ATT).

3.1 APPRECIATION VIS-A-VIS DES CRITERES D'EVALUATION

3.1.1 Matériaux et produits

Les plaques CEMBRIT® PATINA Ossatures Bois et Métal sont décrites en Annexe Technique et conformes au §3 PARTIE 1 du guide CSTB n°3810.

Les caractéristiques sont décrites au §4.2.1 et au tableau 8 de l'Annexe Technique.

3.1.2 Stabilité et résistance mécanique

Les éléments décrits dans l'Annexe Technique permettent d'assurer une stabilité et une résistance mécanique conformes au §4.1 du guide CSTB n°3810.

Le tableau 10 de l'Annexe Technique indique la dépression admissible au vent normal, selon les Règles NV65 modifiées, des configurations visées.

3.1.3 Sécurité en cas d'incendie

Le classement de réaction au feu ainsi que les masses combustibles sont décrits au §4.1.3 de l'Annexe Technique.

3.1.4 Ventilation de la lame d'air

Elle est conforme au §4.3 du PARTIE 1 du guide CSTB n°3810.

3.1.5 Etanchéité à l'eau

Elle est conforme au §4.4 du PARTIE 1 du guide CSTB n°3810.

3.1.6 Etanchéité à l'air

Elle est conforme au §4.5 du PARTIE 1 du guide CSTB n°3810.

3.1.7 Isolation thermique

Elle est conforme au §4.6 du PARTIE 1 du guide CSTB n°3810.

3.1.8 Résistance aux chocs

Les performances aux chocs extérieurs du procédé CEMBRIT® PATINA Ossatures Bois et Métal, selon la norme P08-302 et les Cahiers du CSTB 3546-V2 et 3534, sont indiquées au §4.1.2 et §4.4 de l'Annexe Technique.

3.1.9 Stabilité en zones sismiques

Le procédé de bardage rapporté CEMBRIT® PATINA Ossatures Bois et Métal, peut être mis en œuvre en zones de sismicité et bâtiments suivant le tableau décrit au §4.1.2 de l'Annexe Technique et selon les dispositions décrites aux §4.9 et §4.10 de l'Annexe Technique.

3.2 CONCLUSION

L'utilisation du produit pour les applications relevant du domaine traditionnel est appréciée favorablement.

Division Façade Couverture Et Toiture

Chef de Division

Stéphane Gilliot

4 ANNEXE TECHNIQUE

Cette section constitue une annexe technique destinée à informer les utilisateurs du produit pour le domaine d'emploi défini en page de garde (art. 8 du Règlement Intérieur de l'ATT).

4.1 DESCRIPTION

4.1.1 Identité

Désignation commerciale du produit : « CEMBRIT® PATINA »,


Titulaire : Société Cembrit Holding A/S


Le procédé CEMBRIT® PATINA Ossatures Bois et Métal est un système complet de bardage rapporté à base de plaques en fibres-ciment fixées sur une ossature en bois, en aluminium ou en acier.

Son ossature verticale est solidarisée au gros-œuvre par équerres réglables ou fixée directement au support.

Une lame d'air ventilée est ménagée entre la face interne des plaques et le nu extérieur du mur porteur ou de l'isolant thermique éventuel.

Les plaques CEMBRIT® PATINA sont fabriquées par la Société CEMBRIT dans son usine en Hongrie (Nyergesújfalu).

Le fabricant se prévalant de la présente Appréciation Technique de Transition doit être en mesure de produire un certificat  délivré par le CSTB, attestant que le produit est conforme à des caractéristiques décrites dans le référentiel de certification après évaluation selon les modalités de contrôle définies dans ce référentiel.

Les produits bénéficiant d'un certificat valide sont identifiables par la présence sur les éléments du logo , suivi du numéro identifiant l'usine et d'un numéro identifiant le produit.

4.1.2 Domaine d'emploi

Le produit peut être utilisé pour les utilisations suivantes :

- Mise en œuvre du bardage rapporté sur parois planes et verticales, neuves ou préexistantes, en maçonnerie d'éléments enduits (conforme à la norme NF DTU 20.1) ou en béton (conforme à la norme DTU 23.1), situées en étage et rez-de-chaussée.
- Mise en œuvre possible aussi en habillage de sous-face de supports plans et horizontaux en béton, neufs ou déjà en service, inaccessibles (à plus de 3 m du sol), et sans aire de jeux à proximité, et selon les dispositions décrites dans le §4.5 de l'Annexe Technique.
- Les plaques peuvent être mises en œuvre en linteaux de baie.
- Pose possible sur Constructions à Ossature Bois (COB) conformes à la norme NF DTU 31.2 de 2019, et sur parois support en panneau bois lamellé croisé (CLT) en respectant les préconisations des Avis Techniques en cours de validité, visés par le Groupe Spécialisé n°3, est limitée à :

En pose à joints ouverts :

- hauteur 10 m maximum (+ pointe de pignon) en zones de vent 1, 2 et 3 en situation a, b, c,
- hauteur 6 m maximum (+ pointe de pignon) en zone de vent 4 et/ou en situation d,

En pose à joints fermés avec traitements spécifiques des retours d'étanchéité au droit des baies :

- hauteur de 18 m maximum (+ pointe de pignon) en zones de vent 1 à 3 en situations a, b et c,
 - hauteur 10 m maximum (+ pointe de pignon) en zone de vent 4 et/ou en situation d,
- en respectant les prescriptions du § 4.6 de l'Annexe Technique et les figures 27 à 36.

Les situations a, b, c et d sont définies dans la norme NF DTU 20.1 P3.

- Exposition au vent correspondant à des pressions et dépressions sous vent normal selon les règles NV65 modifiées, conformément au tableau 10 de l'Annexe Technique.
- Le procédé de bardage rapporté CEMBRIT® PATINA peut-être mis en œuvre en zones de sismicité et bâtiments suivant le tableau ci-dessous (selon l'arrêté du 22 octobre 2010 et ses modificatifs) :

Pour des hauteurs d'ouvrage $\leq 3,5$ m, la pose en zones sismiques du procédé de bardage rapporté CEMBRIT® PATINA est autorisée sans disposition particulière, quelles que soient la catégorie d'importance du bâtiment et la zone de sismicité (cf. Guide ENS).

Plaques CEMBRIT® PATINA épaisseur 8 mm et plaques CEMBRIT® PATINA Inline épaisseur 9,5 / 8mm

Zones de sismicité	Classes de catégories d'importance des bâtiments			
	I	II	III	IV
1	✕	✕	✕	✕
2	✕	✕	X ^①	
3	✕	X ^②	X	
4	✕	X ^②	X	
✕	Pose autorisée sans disposition particulière selon le domaine d'emploi accepté.			
X	Pose autorisée sur parois planes, verticales et en sous-face en béton ou de COB, conformes au NF DTU 31.2 ou de CLT visés par le Groupe Spécialisé n°3, selon les dispositions décrites aux §4.9 et §4.10.			
①	Pose autorisée sans disposition particulière selon le domaine d'emploi accepté pour les établissements scolaires à un seul niveau (appartenant à la catégorie d'importance III) remplissant les conditions du paragraphe 1.1 ¹ des Règles de Construction Parasismiques PS-MI 89 révisées 92 (NF P06-014).			
②	Pose autorisée sans disposition particulière selon le domaine d'emploi accepté pour les bâtiments de catégorie d'importance II remplissant les conditions du paragraphe 1.1 ¹ des Règles de Construction Parasismiques PS-MI 89 révisées 92 (NF P06-014).			
	Pose non autorisée.			

Plaques CEMBRIT® PATINA épaisseur 12 mm

Zones de sismicité	Classes de catégories d'importance des bâtiments			
	I	II	III	IV
1	✕	✕	✕	✕
2	✕	✕	①	
3	✕	②		
4	✕	②		
✕	Pose autorisée sans disposition particulière selon le domaine d'emploi accepté			
①	Pose autorisée sans disposition particulière selon le domaine d'emploi accepté pour les établissements scolaires à un seul niveau (appartenant à la catégorie d'importance III) remplissant les conditions du paragraphe 1.1 ¹ des Règles de Construction Parasismiques PS-MI 89 révisées 92 (NF P06-014),			
②	Pose autorisée sans disposition particulière selon le domaine d'emploi accepté pour les bâtiments de catégorie d'importance II remplissant les conditions du paragraphe 1.1 ¹ des Règles de Construction Parasismiques PS-MI 89 révisées 92 (NF P06-014).			
	Pose non autorisée			

4.1.3 Sécurité en cas d'incendie

Le respect de la Réglementation incendie en vigueur est à vérifier au cas par cas selon le bâtiment visé.

Les vérifications à effectuer (notamment quant à la règle dite du "C + D", y compris pour les bâtiments déjà en service) doivent prendre en compte les caractéristiques suivantes :

¹ Le paragraphe 1.1 de la norme NF P06-014 décrit son domaine d'application

- Classement de réaction au feu : A2-s1,d0 – selon les dispositions suivantes des rapports d’essais AFITI-LICOF N° 3233T17-2. R2 et AFITI-LICOF N° 3234T17-2. R2 de septembre 2017.pour les plaques PATINA Original. Classement de réaction au feu : A2-s1,d0 – selon les dispositions suivantes des rapports d’essais AFITI-LICOF N° 3835T19-2 avec les plaques CEMBRIT® PATINA Rough, AFITI-LICOF N° 3835T19-4 de février 2020 avec les plaques CEMBRIT® PATINA Inline et AFITI-LICOF N° 3835T19-3 de décembre 2020 pour les plaques CEMBRIT® PATINA Signature.

Ces essais valident les dispositions suivantes :

- Coloris validés : tous type de coloris
- Lame d’air ventilée de largeur comprise entre 20 et 40mm
- Substrat ayant une densité $\geq 510 \text{ kg/m}^3$.
- Substrat à base de bois et substrat de classement au feu A1 ou A2-s1, d0.
- PCS des plaques (à base de ciment blanc) : 1,53 MJ/kg.
- PCS des plaques (à base de ciment gris) : 1,38 MJ/kg.

Le guide « Protection contre l’incendie des façades en béton ou en maçonnerie revêtues de systèmes d’isolation thermique extérieure par bardage rapporté ventilé » est à prendre en compte pour l’application des paragraphes 5.2.1 et 5.4 de l’IT249 de 2010.

Le respect du guide « Protection contre l’incendie des façades en béton ou en maçonnerie revêtues de systèmes d’isolation thermique extérieure par bardage rapporté ventilé » et du classement de réaction au feu peut induire des dispositions techniques et architecturales, pour satisfaire la Réglementation incendie en vigueur, qui ne sont pas illustrées dans les détails de l’Annexe Technique notamment les relevés de bavette débordantes pour la reprise de ventilation.

Ces dispositions ne se substituent pas à celles qui sont visées dans la présente Appréciation Technique de Transition pour les aspects qui ne relèvent pas de la sécurité incendie

4.2 CAHIER DES CHARGES DE CONCEPTION

Le procédé CEMBRIT® PATINA Ossatures Bois et Métal est un système complet de bardage comprenant :

- Les plaques,
- L’ossature,
- Les vis de fixation des plaques ;
- L’isolation thermique complémentaire,
- Les divers profilés complémentaires pour le traitement des points singuliers.

4.2.1 Plaques CEMBRIT® PATINA

4.2.1.1 Propriétés physiques et mécaniques

Les plaques CEMBRIT® PATINA satisfont aux exigences de la classe 4 (catégorie A) définie au paragraphe 5.4.4 de la norme NF EN 12467.

4.2.1.2 Imperméabilité

Les plaques CEMBRIT® PATINA sont conformes aux spécifications prévues par le paragraphe 5.4.5 de la norme NF EN 12467.

4.2.1.3 Eau chaude

Les plaques CEMBRIT® PATINA sont conformes aux spécifications définies au paragraphe 5.5.4 de la norme NF EN 12467.

4.2.1.4 Immersion séchage

Les plaques CEMBRIT® PATINA sont conformes aux spécifications définies au paragraphe 5.5.5 de la norme NF EN 12467.

4.2.1.5 Gel-dégel

Les plaques CEMBRIT® PATINA sont conformes aux spécifications définies au paragraphe 5.5.2 de la norme NF EN 12467.

4.2.1.6 Chaleur-pluie

Les plaques CEMBRIT® PATINA sont conformes aux spécifications définies au paragraphe 5.5.3 de la norme NF EN 12467.

4.2.1.7 Autres caractéristiques

Caractéristiques physiques et mécaniques (cf. tableau 8).

4.2.1.8 Caractéristiques géométriques et aspects des plaques

- Aspect : poncé, sablé, (partiellement) sablé, ou fraisé
 - CEMBRIT® PATINA Original a une surface brute légèrement poncée ; une plaque teintée dans la masse et poncée, avec un traitement de surface hydrophobe
 - CEMBRIT® PATINA Rough a une finition structurée et veloutée (surface sablée) ; une plaque teintée dans la masse avec un traitement de surface hydrophobe.
 - CEMBRIT® PATINA Signature a une surface partiellement sablée, ce processus permet par un jeu de pochoirs de sabler partiellement la plaque ; une plaque teintée dans la masse, partiellement sablée, avec un traitement de surface hydrophobe.
 - CEMBRIT® PATINA Inline a une surface rainurée ; une plaque teintée dans la masse, poncée, fraisée, avec un traitement de surface hydrophobe (cf. fig 3);

D'autres teintes et aspects validés en usine peuvent être proposés dans le cadre de l'élargissement de la gamme actuelle sur la base du suivi interne de fabrication et du suivi externe du CSTB.

Le sens horizontal est repéré par le sens de marquage de la plaque (parallèle à la plaque).

- Format standard de pose :
 - 3050 x 1250 mm
 - 2500 x 1250 mm
- Sous-format : toutes dimensions possibles obtenues par découpe s'inscrivant dans les formats standards
- Epaisseurs :
 - pour les plaques CEMBRIT® PATINA Original, Rough et Signature 8 mm ; ou 12 mm uniquement à rez-de-chaussée.
 - pour les plaques CEMBRIT® PATINA Inline : 9,5 mm (8 mm en « creux d'onde », cf. fig. 3)
- Tolérances dimensionnelles maximales selon la norme NF EN 12467 : Niveau I (cf. tableau 9).
- Masses surfaciques nominales (incl. 10% d'humidité) :
 - 8 mm : 12,4 kg/m²
 - 12 mm : 20,2 kg/m²
 - 9,5 / 8 mm (CEMBRIT® PATINA Inline) : 14.1 kg/m²
- Coloris des plaques standard : gamme standard de 11 coloris
 - Ciment blanc : P020, P222, P343, P565, P626
 - Ciment gris : P050, P070, P313, P323, P333, P545

Ces teintes sont suivies par le CSTB sur la base du système de contrôle de production interne de fabrication.

Caractéristiques mécaniques

Les autres caractéristiques des éléments sont données dans le tableau 8 en fin d'Annexe Technique.

4.2.2 Fixations

Performance minimum : Résistance caractéristique P_k à l'arrachement au moins égal à 73 daN selon la norme NF P 30-310.

4.2.2.1 Fixation des plaques sur ossature bois

Vis en acier inox austénitique A2 à tête cylindrique bombée laquée Ø 12 mm selon coloris des plaques (exemple : vis TORX Panel de la Société Etanco) :

- Pour les plaques CEMBRIT® PATINA Original, Rough et Signature de 8 mm : dimensions minimales Ø 4,8 x 38 mm
- Pour les plaques CEMBRIT® PATINA Original, Rough et Signature de 12 mm et pour les plaques CEMBRIT® PATINA Inline de 9,5 / 8mm : dimensions minimales Ø 4,8x38 mm.

D'autres vis de même nature et de caractéristiques au moins égales peuvent être utilisées.

4.2.2.2 Fixation des plaques sur ossature acier galvanisé ou ossature aluminium

Vis autoperceuses sur ossature acier galvanisé

- Pour les plaques CEMBRIT® PATINA Original, Rough et Signature de 8 et 12 mm ainsi que pour les plaques CEMBRIT® PATINA Inline de 9,5 / 8 mm :
 - Vis en acier inox austénitique A2. Tête cylindrique bombée laquée Ø 12 mm selon coloris des plaques. Dimensions minimales Ø 5,5 x 38 mm (par exemple vis DRILLNOX STAR PI-TB 12-5,5 x 38 mm de la Société Etanco).
 - Vis en acier inox austénitique A2. Tête cylindrique bombée laquée Ø12 mm selon coloris des plaques en acier inoxydable A2. Dimensions minimales Ø 5,5 x 30 mm (par exemple vis SX3/15-D12-5,5 x 30 de la Société SFS Intec).
- Plaques CEMBRIT® PATINA Original, Rough et Signature 8 mm uniquement :
Vis en acier inox austénitique A2. Tête cylindrique bombée laquée Ø 12 mm selon coloris des plaques. Dimensions minimales Ø 4,8 x 29 mm (par exemple vis Cembril SCR-S 4,8x29 mm A2).

D'autres vis de même nature et de caractéristiques au moins égales peuvent être utilisées.

Rivets pour ossature aluminium

- Pour les plaques CEMBRIT® PATINA Original, Rough et Signature de 8 et 12 mm ainsi que pour les plaques CEMBRIT® PATINA Inline de 9,5 / 8 mm :
Rivet tige inox A2 marque ETANCO 4,8 x 22- CEL : Rivet à rupture de tige. Corps alliage d'aluminium – Mandrin inox - Tête laquée Ø16 mm selon coloris des plaques.
- Plaques CEMBRIT® PATINA Original, Rough et Signature de 8 mm uniquement :
Rivet tige inox A3 marque SFS Intec AP14- 5,0 x 16-L : Rivet à rupture de tige. Corps alliage d'aluminium – Mandrin inox - Tête laquée Ø14 mm selon coloris des plaques.

D'autres rivets de même nature et de caractéristiques au moins égales peuvent être utilisés.

4.2.3 Ossature

4.2.3.1 Ossature bois

Les composants de l'ossature sont conformes aux prescriptions du *Cahier du CSTB 3316-V2*.

La largeur minimale vue des chevrons :

- Chevrons au droit des joints de plaques : 90 mm
- Chevrons intermédiaires : 40 mm

Epaisseurs :

- Pose sur pattes-équerres : 45 mm
- Pose directe sur support béton ou maçonné : 30 mm
- Pose directe sur COB : 20 mm

4.2.3.2 Ossature métallique

Les composants de l'ossature sont conformes aux prescriptions du *Cahier du CSTB 3194-V2*.

L'ossature est constituée de profils pliés en acier galvanisé ou extrudés en aluminium.

Acier galvanisé

L'ossature acier est de conception bridée et considérée en atmosphère extérieure directe.

Les profilés verticaux sont réalisés par pliage de tôle d'acier galvanisé de nuance S220 GD minimum selon NF EN 10346 d'épaisseur 15/10^{ème} mm en forme d'omégas, cornières ou U. L'acier utilisé sera de nuance S220 GD minimum.

Largeur vue :

- Profils de jonction entre plaques : 110 mm (largeur d'appui 30 mm)
- Profils intermédiaires : 45 mm

Aluminium

L'ossature aluminium est de conception librement dilatable.

Les profilés verticaux, en T ou en L, sont réalisés par extrusion d'alliage d'aluminium AGS 6060 ou 6063 d'épaisseur 2 mm pour une pose par rivets.

Largeur vue :

- Profils T de jonction entre plaques : 110 mm
- Profils L intermédiaires : 50 mm

4.2.4 Isolant

Isolant, certifié ACERMI, conforme aux prescriptions du *Cahier du CSTB 3316-V2* ou *Cahier du CSTB 3194-V2*.

4.2.5 Accessoires associés

- Bande EPDM

Sur ossature bois avec chevrons de classe d'emploi 2 pour le traitement des joints verticaux Bande EPDM de largeur supérieure de 20 mm à celle de l'ossature, la bande de protection peut également s'appliquer sur les chevrons bois de classe d'emploi 3b ou sur les ossatures métalliques pour des raisons esthétiques.

- Profilés horizontaux

Les joints horizontaux sont ouverts. En cas de fermeture, les profils utilisés doivent, par leur conception, permettre la libre dilatation des plaques qui les encadrent. Ces profils seront de forme H ou chaise

- Autres Profilés : Les profilés complémentaires d'habillage sont des profilés usuels en tôle d'aluminium prélaquée, voire en tôle galvanisée prélaquée, habituellement utilisés pour la réalisation des points singuliers en bardage traditionnel :
- Profilés d'arrêt latéral
- Profilés d'encadrement de baie (appui, tableaux, linteau)
- Grille de ventilation pour les départs (entrée de ventilation) et arrêts Hauts
- Couvertine d'acrotère.

4.3 CAHIER DES CHARGES DE MISE EN ŒUVRE

4.3.1 Mise en œuvre de l'isolation thermique et de l'ossature

4.3.1.1 **Isolation thermique**

L'isolant, certifié ACERMI, est mis en œuvre conformément aux prescriptions des documents :

- Pour la pose sur ossature bois : « Règles générales de conception et de mise en œuvre de l'ossature bois et de l'isolation thermique des bardages rapportés faisant l'objet d'un Avis Technique » (*Cahier du CSTB 3316-V2*)
- Pour la pose sur ossature métallique : « Règles générales de conception et de mise en œuvre de l'ossature métallique et de l'isolation thermique des bardages rapportés faisant l'objet d'un Avis Technique » (*Cahier du CSTB 3194-V2*).

4.3.1.2 **Ossature bois**

L'ossature sera de conception bridée ou librement dilatable, conforme aux prescriptions du document « Règles générales de conception et de mise en œuvre de l'ossature métallique et de l'isolation thermique des bardages rapportés faisant l'objet d'un Avis Technique » (*Cahier du CSTB 3194-V2*), renforcées par celles ci-après :

- La coplanéité des montants devra être vérifiée entre montants adjacents avec un écart admissible maximal de 2 mm.
- Chevrons en bois ayant une résistance mécanique correspondant au moins à la classe C18 selon la norme NF EN 338, de durabilité naturelle ou conférée de classe d'emploi 2 avec bande de protection ou 3b selon le FD P 20-651.
- Au moment de leur mise en œuvre, les chevrons et les liteaux en bois devront avoir une humidité cible maximale de 18%, avec un écart entre deux éléments au maximum de 4 %. Le taux d'humidité des éléments doit être déterminé selon la méthode décrite par la norme NF EN 13183-2 (avec un humidimètre à pointe).
- La résistance admissible de la patte aux charges verticales à prendre en compte doit être celle correspondant à une déformation sous charge égale à 3 mm.
- L'entraxe des chevrons est au maximum de 600 mm (ou 645 mm sur COB).

L'ossature devra faire l'objet, pour chaque chantier, d'une note de calcul établie par l'entreprise de pose assistée, si nécessaire, par le titulaire la Société CEMBRIT.

4.3.1.3 Ossature métallique

La mise en œuvre de l'ossature métallique sera conforme aux prescriptions du *Cahier du CSTB 3194-V2*, renforcées par celle ci-après :

- La coplanéité des montants doit être vérifiée entre montants adjacents avec un écart admissible maximal de 2 mm,
- La résistance admissible de la patte aux charges verticales à prendre en compte doit être celle correspondant à une déformation sous charge égale à 3 mm.
- L'entraxe des montants est au maximum de 600 mm.

4.3.2 Mise en œuvre des plaques

4.3.2.1 Principes généraux de pose

La pose de CEMBRIT® PATINA sur ossature bois et métallique nécessite l'établissement d'un calepinage préalable pour limiter les pertes, définir les formats des plaques et déterminer les conditions de fixation. Il n'y a pas de sens particulier de pose.

Les plaques CEMBRIT® PATINA se posent horizontalement ou verticalement. La Société CEMBRIT peut livrer des plaques découpées en usine aux dimensions définies par le calepinage. Les découpes d'ajustement des plaques et le perçage avec un outil adapté sont réalisés sur chantier.

La pose du système CEMBRIT® PATINA comprend les opérations suivantes :

- Traçage et repérage
- Mise en place de l'ossature
- Mise en place de l'isolation (facultative)
- Fixation des plaques sur l'ossature
- Traitement des points singuliers

4.3.2.2 Traçage et repérage

Porter sur la façade les axes des ossatures en relation avec les axes de perçages précédemment définis et les axes de joints verticaux. Par rapport à ces axes, tracer l'emplacement des chevilles de fixation.

4.3.2.3 Mise en place des ossatures

Mise en place des chevrons verticaux d'ossature primaire conformément aux prescriptions du *Cahier du CSTB 3316-V2*.

Sur support de planéité insuffisante ou pour compenser l'épaisseur cumulée de l'isolant et de la lame d'air, on pose sur équerres réglables. L'entraxe maximum entre montants est défini en fonction des distances entre points de fixation des plaques, ces dernières ne pouvant excéder 600 mm (ou 645 mm sur COB).

Pose sur ossature bois : Les chevrons sont fixés par 3 vis à bois de dimensions minimales 4 x 40 mm dont 2 disposées en diagonale.

4.3.2.4 Pose des plaques

Découpe

Les plaques Cembrit Patina peuvent être prédécoupés en atelier ou découpés sur chantier. Après découpes ou perçages, pour éviter tout risque de taches ultérieures, nettoyer au fur et à mesure, à sec, les plaques de tout résidu de poussière de ciment.

Perçages des points de fixation

Les diamètres de perçage des plaques Cembrit Patina sont :

Fixation	Ossature	Points glissants en mm	Points fixes en mm
Vis	Bois	Ø8	Ø5
	Acier	Ø8	Ø5,5
Rivets	Aluminium	Ø8	Ø5

Entraxes fixations

- Distances aux bords verticaux :
 - sur ossatures bois : mini 25 mm, maxi 40 mm.
 - sur ossatures métalliques : mini 30 mm, maxi 40 mm.
- Distances aux bords horizontaux
 - sur ossatures bois : 100 mm.
 - sur ossatures métalliques : 100 mm.
- Distance entre fixations : définie au tableau 10 de l'Annexe Technique en fonction des efforts de vent.

Fixation des plaques

Les plaques Cembrit® Patina sont fixés :

- Sur ossature bois, par vis inox à tête bombée et laquée (cf. § 4.2.2) ;
- Sur ossature acier, par vis inox à tête bombée et laquée (cf. § 4.2.2) ;
- Sur ossature aluminium, par rivets alu (cf. § 4.2.2).

Il est nécessaire pour la mise en œuvre des vis de fixation d'utiliser une visseuse avec butée de profondeur et à débrayage de couple. Ce type de matériel, en débrayant, au contact de la plaque, évite un serrage excessif pouvant empêcher la dilatation de la plaque ou l'endommager.

Le rivetage est réalisé à l'aide d'un nez de pose pour riveteuse pour assurer le jeu nécessaire à la dilatation des matériaux.

Particularité pour la pose des plaques CEMBRIT® PATINA Inline (cf. fig. 3)

Les fixations doivent toujours être positionnées en « tête d'onde » de la plaque. Le calepinage préalable doit tenir compte de ce critère ainsi que des limitations d'entraxes et de distances aux bords de la plaque définis dans ce paragraphe.

4.3.2.5 Compartimentage de la lame d'air

Un compartimentage de la lame d'air devra être prévu en angle des façades adjacentes ; ce cloisonnement réalisé en matériau durable (tôle d'acier galvanisé au moins Z 275 ou d'aluminium) devra être propre, sur toute la hauteur du bardage, à s'opposer à un appel d'air latéral.

4.3.2.6 Traitement des joints

Les éléments standards sont disposés de façon à laisser des joints verticaux et horizontaux d'une largeur égale à 8 mm.

Ils peuvent être laissés ouverts ou obturés à l'aide de profils en PVC ou Aluminium emboîtés ou pincés derrière la plaque inférieure.

En cas de largeur supérieure à 8 mm, les joints horizontaux sont obligatoirement obturés par un profil de dimensions adaptées, tout en limitant l'ouverture des joints à 8 mm maximum.

4.3.2.7 Ventilation de la lame d'air

L'épaisseur minimale de la lame d'air dépend de la hauteur du bâtiment et devra correspondre aux prescriptions des *Cahier du CSTB 3194_V2* et *3316-V2*.

4.3.2.8 Points singuliers

Les figures 8 à 25 constituent un catalogue d'exemples de solution pour le traitement des points singuliers.

4.4 POSE EN ZONES EXPOSEES AUX CHOCS

Les performances aux chocs extérieurs du CEMBRIT® PATINA correspondent, selon les *Cahiers du CSTB 3546-V2* et *3534* :

- à la classe d'exposition Q4 pour une paroi facilement remplaçable quand installée avec des plaques de 8 mm avec la fibre alignée dans le sens horizontal et un entraxe de l'ossature verticale limité à 600 mm maximum
- à la classe d'exposition Q1 pour une paroi facilement remplaçable quand installée avec des plaques de 8 mm avec la fibre alignée dans le sens vertical et un entraxe de l'ossature verticale limité à 600 mm maximum
- à la classe d'exposition Q4 pour une paroi facilement remplaçable quand installée avec des plaques de 12 mm et un entraxe de l'ossature verticale limité à 600 mm maximum

- Le sens horizontal est repéré par le sens de marquage de la plaque (parallèle à la plaque).

4.5 MISE EN ŒUVRE AVEC FRUIT NEGATIF DE 0 A 90 DEGRES ET HABILLAGE DE SOUS-FACE

- Ossature bois ou métallique.
- Les pattes-équerrés sont posées dos à dos ou étrier.
- L'entraxe des ossatures sera limité à 400 mm maximum.
- Les portées entre fixations de plaques sont limitées à 400 mm dans les 2 directions.
- La distance des fixations aux bords des plaques est 100 mm.
- Mise en œuvre d'un profilé rejet d'eau ou constitution d'un déport goutte d'eau du bardage rapporté à la jonction avec la sous-face.

4.6 POSE SUR CONSTRUCTION A OSSATURE BOIS (COB) ET CLT

La paroi support est conforme au NF DTU 31.2 de 2019 ou sur parois support en panneau bois lamellé croisé (CLT) visés par le Groupe Spécialisé n°3.

Les plaques CEMBRIT® PATINA seront fixées sur une ossature rapportée composée de tasseaux ayant un entraxe de 645 mm maximum implantés au droit des montants de la COB ou de la paroi de CLT, afin de réserver une lame d'air de 20 mm minimum entre le mur et le revêtement extérieur.

En aucun cas, le pare-pluie ne devra être posé contre la plaque CEMBRIT® PATINA (lame d'air de 20 mm minimum). L'ossature est fractionnée à chaque plancher.

Le pontage des jonctions entre montants successifs par les plaques Cembrit Patina est exclu.

Un pare-pluie conforme à la norme NF DTU 31.2 sera disposé sur la face extérieure de la paroi de COB, sous les tasseaux verticaux.

Si les joints sont ouverts, le pare-pluie aura une résistance aux UV de 5000 h selon la norme NF EN 13589-2.

Le pare-pluie est recoupé tous les 6 m pour l'évacuation des eaux de ruissellement vers l'extérieur.

Les figures 27 et 28 illustrent les dispositions minimales de mise en œuvre sur COB.

Pose possible sur Constructions à Ossature Bois (COB) conformes à la norme NF DTU 31.2, est limitée à :

En pose à joints ouverts :

- hauteur 10 m maximum (+ pointe de pignon) en zones de vent 1,2 et 3 en situation a, b, c,
- hauteur 6 m maximum (+ pointe de pignon) en zone de vent 4 et/ou en situation d,

En pose à joints fermés (ou) avec traitements spécifiques des retours d'étanchéité au droit des baies :

- hauteur de 18 m maximum (+ pointe de pignon) en zones de vent 1, 2 et 3 en situations a, b et c,
- hauteur 10 m maximum (+ pointe de pignon) en zone de vent 4 et/ou en situation d,

Les situations a, b, c et d sont définies dans la norme NF DTU 20.1 P3.

4.6.1.1 Disposition de mise en œuvre sur COB

En rive, les plaques sont en appuis sur des tasseaux de largeur vue de 90 mm et en partie courante de 40 mm.

En situations a, b et c, les panneaux de contreventement de la COB peuvent être positionnés coté intérieur ou coté extérieur de la paroi.

En situation d, si les panneaux de contreventement de la COB ont été positionnés du côté intérieur de la paroi, des panneaux à base de bois sont obligatoirement positionnés coté extérieur de la paroi.

4.6.1.2 Dispositions particulières sur COB ou CLT

Les dispositions particulières de mise en œuvre à prévoir dans les cas suivants :

- de 10 à 18 m de hauteur (+ pointe de pignon) en zones de vent 1, 2 et 3 en situations a, b et c,
- de 6 à 10 m de hauteur (+ pointe de pignon) en zones de vent 1 à 4 en situation d,

sont :

- joints fermés par des profilés « chaises métalliques » ou façonnés métalliques,
- mise en œuvre de bavettes à oreilles en profilés métalliques préformés prolongées au-delà du plan vertical du parement,

- mise en œuvre de profilés métalliques préformés en linteau prolongés de 40 mm au-delà des tableaux des baies,
- mise en œuvre de profilés métalliques préformés sur les tableaux des baies.

Les figures 29 à 36 donnent les principes de traitement des baies selon le type de pose de la menuiserie (en tunnel intérieur ou en tunnel au nu extérieur).

4.6.1.3 Conception d'une paroi en CLT

En fonction du positionnement de l'isolation, en intérieur ou en extérieur, les éléments constituant la paroi complète ainsi que leur ordre de mise en œuvre sont donnés ci-après :

Isolation thermique par l'intérieur

- Doublage en plaques de plâtre selon la norme NF DTU 25.41 ;
- Vide technique ;
- Pare-vapeur avec $S_d \geq 90$ m (sauf prescriptions différentes dans l'Avis Technique du procédé CLT, délivré par le GS3) ;
- Isolant intérieur ;
- Paroi CLT ;
- Pare-pluie ;
- Ossature fixée directement à la paroi de CLT (sans pattes-équerres) par un tirefond \varnothing 6 mm avec un P_k de 372 daN selon la NF P30-310 ;
- Lamelle d'air ventilée sur l'extérieur ;
- Bardage.

Isolation thermique par l'extérieur

- Paroi CLT ;
- Protection provisoire de la paroi de CLT avant pose de l'isolation, définie dans l'Avis Technique du GS3 ;
- Isolation extérieure (laine minérale WS et semi-rigide) supportée conformément à la norme NF DTU 31.2 de 2019 pour les systèmes de bardage rapporté avec lamelle d'air ventilée ;
- Ossature fixée directement contre la paroi de CLT porteur en façade (sans pattes-équerres) en considérant un P_k de 372 daN selon la norme NF P30-310 ;
- Lamelle d'air ventilée sur l'extérieur.
- Bardage ;
- Concernant la protection provisoire :
 - soit elle est retirée avant la pose de l'isolant thermique extérieur,
 - soit elle est conservée, dans ce cas :
 - soit c'est un pare-pluie avec un $S_d \leq 0,18$ m,
 - soit elle est inconnue, alors la résistance thermique du CLT porteur en façade (cf. Avis Technique du Groupe Spécialisé n°3) doit être inférieure ou égale au tiers de la résistance thermique globale de la paroi complète.

4.7 FOURNITURE – ASSISTANCE TECHNIQUE

La Société CEMBRIT ne pose pas elle-même ; elle distribue et livre les éléments CEMBRIT® PATINA du système à des entreprises de pose.

Tous les autres éléments sont directement approvisionnés par le poseur, en conformité avec les préconisations de la présente Annexe Technique.

La société CEMBRIT dispose d'un service technique qui peut apporter, à la demande du poseur, une assistance technique tant au niveau de l'étude d'un projet qu'au stade de son exécution.

4.8 ENTRETIEN ET REPARATION

4.8.1 Entretien

Les solutions de façade CEMBRIT® PATINA ne nécessitent pas de maintenance particulière pour conserver toutes leurs propriétés, leur solidité et leur fonction. L'impact de l'environnement peut cependant détériorer leur aspect esthétique.

4.8.2 Nettoyage

Les façades CEMBRIT® PATINA se nettoient à l'eau froide ou tiède avec l'ajout éventuel d'un nettoyant ménager ne contenant pas de solvant. Toujours commencer par le haut en nettoyant par zones bien définies. Eviter les abrasifs. Rincer abondamment à l'eau claire jusqu'à ce que la façade soit parfaitement propre. Il est recommandé d'effectuer un test sur une petite surface avant d'entreprendre le nettoyage de l'ensemble de la façade.

4.8.3 Remplacement d'une plaque

Le remplacement d'une plaque CEMBRIT® PATINA s'effectue facilement sans emploi d'outils particuliers. Les plaques CEMBRIT® PATINA étant fixés aux profils d'ossature par fixation apparente, il suffit de démonter la plaque détériorée et le remplacer par un nouveau. Les nouvelles fixations seront décalées d'au moins 15 mm par rapport aux anciennes.

4.8.4 Stockage et manutention

Après réception, retirer les bandes de cerclage, abriter les palettes du soleil et de l'humidité.

La durée du stockage sur chantier doit être réduite au minimum.

A défaut de pouvoir être stockés à l'abri, les plaques doivent être entreposées à plat et protégées par une bâche. Le pied de la bâche doit être décalé du sol pour permettre la ventilation du volume abrité et éviter ainsi les condensations qui rendraient inefficace cette mise hors d'eau.

Les plaques détrempées par inadvertance seront séchées convenablement avant la mise en œuvre. Ne jamais poser des plaques détrempées.

La manipulation des plaques, du lieu de stockage au lieu de mise en œuvre, se fait sur le chant.

4.9 POSE DU PROCÉDE DE BARDAGE RAPPORTE CEMBRIT® PATINA SUR OSSATURE BOIS EN ZONES SISMIQUES (FIG. 37 A 39)

4.9.1 Domaine d'emploi

Pour des hauteurs d'ouvrage $\leq 3,5$ m, la pose en zones sismiques du procédé de bardage rapporté CEMBRIT® PATINA est autorisée sans disposition particulière, quelles que soient la catégorie d'importance du bâtiment et la zone de sismicité (cf. Guide ENS).

Le procédé CEMBRIT® PATINA peut-être mis en œuvre sur des parois planes verticales, en zones et bâtiments suivant le tableau ci-dessous (selon l'arrêté du 22 octobre 2010 et ses modificatifs) :

Zones de sismicité	Classes de catégories d'importance des bâtiments			
	I	II	III	IV
1	✕	✕	✕	✕
2	✕	✕	X ^①	
3	✕	X ^②	X	
4	✕	X ^②	X	
✕	Pose autorisée sans disposition particulière selon le domaine d'emploi accepté,			
X	Pose autorisée sur parois planes, verticales et en sous-face en béton ou de COB conformes au NF DTU 31.2 ou de CLT sous Avis Technique visés par le Groupe Spécialisé n°3, selon les dispositions décrites dans ce §4.9,			
①	Pose autorisée sans disposition particulière selon le domaine d'emploi accepté pour les établissements scolaires à un seul niveau (appartenant à la catégorie d'importance III) remplissant les conditions du paragraphe 1.1 ² des Règles de Construction Parasismiques PS-MI 89 révisées 92 (NF P06-014).			
②	Pose autorisée sans disposition particulière selon le domaine d'emploi accepté pour les bâtiments de catégorie d'importance II remplissant les conditions du paragraphe 1.1 ² des Règles de Construction Parasismiques PS-MI 89 révisées 92 (NF P06-014).			
	Pose non autorisée.			

² Le paragraphe 1.1 de la norme NF P06-014 décrit son domaine d'application

4.9.2 Assistance technique

La Société Cembrit Holding A/S ne pose pas elle-même.

La pose est réalisée par une entreprise spécialisée dans l'isolation extérieure à laquelle Cembrit Holding A/S apporte, sur demande, son assistance technique.

4.9.3 Prescriptions

4.9.3.1 **Support**

Le support devant recevoir le système de bardage rapporté est en béton banché conforme à la norme NF DTU 23.1 ou en parois de COB conformes à la norme NF DTU 31.2 ou de CLT visés par le Groupe Spécialisé n°3 et à l'Eurocode 8-P1.

4.9.3.2 **Chevilles de fixation au support béton**

La fixation au gros-œuvre béton est réalisée par des chevilles métalliques portant le marquage CE sur la base d'un ETE selon ETAG 001 - Parties 2 à 5 (admis comme DEE) avec catégorie de performance C1 évaluée selon l'Annexe E pour toutes les zones de sismicité et toutes les catégories d'importance de bâtiments nécessitant une justification particulière.

Les chevilles en acier zingué peuvent convenir, lorsqu'elles sont protégées par un isolant, pour les emplois en atmosphères extérieures protégées rurales non polluées, urbaines et industrielles normales ou sévères.

Pour les autres atmosphères, les chevilles en acier inoxydable A4 doivent être utilisées.

Ces chevilles métalliques doivent résister à des sollicitations données au tableau 1 et 2 lorsque les chevrons sont posés avec des pattes-équerrés et au tableau 3 lorsqu'ils sont contre le support.

Exemple de cheville : HST 3 M8 de la Sté HILTI

Pour les configurations non envisagées dans ces tableaux, les sollicitations peuvent être calculées selon le *Cahier du CSTB 3725* dans la limite du domaine d'emploi accepté.

4.9.3.3 **Fixation directe des chevrons au support béton**

Les chevrons bois sont fixés directement sur le support et doivent être rendus coplanaires avec un écart admissible de 2 mm entre chevrons adjacents par l'emploi de cales complémentaires de dimensions 100 x 100 mm en contreplaqué certifié NF Extérieur CTBX d'épaisseur maximale 10 mm enfilées sur la cheville et disposées entre chevron et support.

4.9.3.4 **Fixation des chevrons au support béton par pattes-équerrés**

- Les pattes-équerrés en acier galvanisé Z275, épaisseur 25/10ème, de longueur 60 à 250 mm de la marque ETANCO référence 3000P. Elles sont posées en quinconce avec un espacement maximum de 1 m.
- Les chevrons sont solidarités aux pattes-équerrés par un tirefond 7x50 mm et de 2 vis VBU 4,5x40mm.

4.9.3.5 **Fixations des chevrons sur COB et CLT**

Sur parois conformes au NF DTU 31.2 ou de CLT sous Avis Technique visés par le Groupe Spécialisé n°3, la fixation des chevrons est assurée par tirefonds.

Ces tirefonds doivent résister à des sollicitations données au tableau 3 et 4.

Exemple de tirefond :

- Vis Superwood TF de 8xL mm espacées de 900 mm maximum et ancrage mini de 52 mm.
- Vis WT-T 6,5xL mm espacées de 900mm maximum et ancrage mini de 65mm.

4.9.3.6 **Ossature Bois**

L'ossature bois est conforme aux prescriptions du *Cahier du CSTB 3316-V2*, renforcées par celles ci-après :

- Les chevrons sont fractionnés au droit de chaque plancher de l'ouvrage.
- L'entraxe des chevrons est de 600 mm au maximum (ou 645 mm sur COB).
- Leur largeur vue est minimum de 90 mm pour les jonctions entre plaques et 40 mm pour les intermédiaires.
- Sur COB et CLT, les chevrons ont une épaisseur minimum de 50 mm.

4.9.3.7 **Éléments de bardage**

La fixation des éléments de bardage est conforme à l'Annexe Technique.

4.9.3.8 Points singuliers

Les figures 37 à 38 constituent des exemples de solutions.

Tableaux des sollicitations sismiques

Tableau 1 - Sollicitations en traction-cisaillement (en N) appliquées aux chevilles métalliques pour une pose sur ossature bois hauteur 3m entraxe 600 mm rapportée et fixée par patte-équerres de longueur 250 mm posées en quinconce et espacées de 1m pour des plaques CEMBRIT® PATINA d'épaisseur 8mm.

Selon l'arrêté du 22 octobre 2010 et ses modificatifs et de l'Eurocode 8-P1

Sollicitations (N)	Zones de sismicité	Plan perpendiculaire à la façade			Plan parallèle à la façade		
		Classes de catégories d'importance des bâtiments			Classes de catégories d'importance des bâtiments		
		II	III	IV	II	III	IV
Traction (N)	2		1167			1916	
	3	1119	1207		1691	2106	
	4	1144	1248		1811	2296	
Cisaillement (V)	2		119			137	
	3	119	119		130	144	
	4	119	119		134	153	



	Domaine sans exigence parasismique
	Pose non autorisée

Tableau 2 - Sollicitations en traction-cisaillement (en N) appliquées aux chevilles métalliques pour une pose sur ossature bois hauteur 3m entraxe 600 mm rapportée et fixée par patte-équerres de longueur 250 mm posées en quinconce et espacées de 1m pour des plaques CEMBRIT® PATINA Inline d'épaisseur 9,5 / 8mm.

Selon l'arrêté du 22 octobre 2010 et ses modificatifs et de l'Eurocode 8-P1

Sollicitations (N)	Zones de sismicité	Plan perpendiculaire à la façade			Plan parallèle à la façade		
		Classes de catégories d'importance des bâtiments			Classes de catégories d'importance des bâtiments		
		II	III	IV	II	III	IV
Traction (N)	2		1345			1885	
	3	1437	1515		2143	2362	
	4	1613	1726		2641	2960	
Cisaillement (V)	2		137			149	
	3	137	137		157	165	
	4	137	137		177	191	



	Domaine sans exigence parasismique
	Pose non autorisée

Tableau 3 - Sollicitations en traction-cisaillement (en N) appliquées aux tirefonds pour une pose directe, montants de 3m espacés de 600 mm (645 mm sur COB) pour des plaques CEMBRIT® PATINA d'épaisseur 8mm.

Selon l'arrêté du 22 octobre 2010 et ses modificatifs et de l'Eurocode 8-P1

Sollicitations (N)	Zones de sismicité	Plan perpendiculaire à la façade			Plan parallèle à la façade		
		Classes de catégories d'importance des bâtiments			Classes de catégories d'importance des bâtiments		
		II	III	IV	II	III	IV
Traction (N)	2		72			–	
	3	94	112		–	–	
	4	136	164		–	–	
Cisaillement (V)	2		176			211	
	3	176	176		225	238	
	4	176	176		225	276	

	Domaine sans exigence parasismique
–	Valeurs non déterminantes pour les fixations
	Pose non autorisée

Tableau 4 - Sollicitations en traction-cisaillement (en N) appliquées aux tirefonds pour une pose directe, montants de 3m espacés de 600 mm (645 mm sur COB) pour des plaques CEMBRIT® PATINA Inline d'épaisseur 9,5 / 8mm.

Selon l'arrêté du 22 octobre 2010 et ses modificatifs et de l'Eurocode 8-P1

Sollicitations (N)	Zones de sismicité	Plan perpendiculaire à la façade			Plan parallèle à la façade		
		Classes de catégories d'importance des bâtiments			Classes de catégories d'importance des bâtiments		
		II	III	IV	II	III	IV
Traction (N)	2		51			–	
	3	67	81		–	–	
	4	98	118		–	–	
Cisaillement (V)	2		121			132	
	3	121	121		139	146	
	4	121	121		156	169	

	Domaine sans exigence parasismique
–	Valeurs non déterminantes pour les fixations
	Pose non autorisée

4.10 POSE DU PROCÉDE DE BARDAGE RAPPORTE CEMBRIT® PATINA SUR OSSATURE METALLIQUE EN ZONES SISMIQUES (FIG. 40 A 43)

4.10.1 Domaine d'emploi

Pour des hauteurs d'ouvrage $\leq 3,5$ m, la pose en zones sismiques du procédé de bardage rapporté CEMBRIT® PATINA est autorisée sans disposition particulière, quelles que soient la catégorie d'importance du bâtiment et la zone de sismicité (cf. Guide ENS)

Le procédé CEMBRIT® PATINA peut-être mis en œuvre sur des parois planes verticales, en zones et bâtiments suivant le tableau ci-dessous (selon l'arrêté du 22 octobre 2010 et ses modificatifs) :

Zones de sismicité	Classes de catégories d'importance des bâtiments			
	I	II	III	IV
1	✕	✕	✕	✕
2	✕	✕	X ^①	
3	✕	X ^②	X	
4	✕	X ^②	X	
✕	Pose autorisée sans disposition particulière selon le domaine d'emploi accepté,			
X	Pose autorisée sur parois planes, verticales et en sous-face en béton ou de COB conformes au NF DTU 31.2 ou de CLT sous Avis Technique visés par le Groupe Spécialisé n°3, selon les dispositions décrites dans ce §4.9,			
①	Pose autorisée sans disposition particulière selon le domaine d'emploi accepté pour les établissements scolaires à un seul niveau (appartenant à la catégorie d'importance III) remplissant les conditions du paragraphe 1.1 ³ des Règles de Construction Parasismiques PS-MI 89 révisées 92 (NF P06-014).			
②	Pose autorisée sans disposition particulière selon le domaine d'emploi accepté pour les bâtiments de catégorie d'importance II remplissant les conditions du paragraphe 1.1 ³ des Règles de Construction Parasismiques PS-MI 89 révisées 92 (NF P06-014).			
	Pose non autorisée.			

4.10.2 Assistance technique

La Société Cembrit Holding A/S ne pose pas elle-même.

La pose est réalisée par une entreprise spécialisée dans l'isolation extérieure à laquelle Cembrit Holding A/S apporte, sur demande, son assistance technique.

4.10.3 Prescriptions

4.10.3.1 **Support**

Le support devant recevoir le système de bardage rapporté est en béton banché conforme au DTU 23.1 et à l'Eurocode 8-P1.

4.10.3.2 **Chevilles de fixations au support béton**

La fixation au gros-œuvre béton est réalisée par des chevilles métalliques portant le marquage CE sur la base d'un ETE selon ETAG 001 - Parties 2 à 5 (admis comme DEE) avec catégorie de performance C1 évaluée selon l'Annexe E pour toutes les zones de sismicité et toutes les catégories d'importance de bâtiments nécessitant une justification particulière.

Les chevilles en acier zingué peuvent convenir, lorsqu'elles sont protégées par un isolant, pour les emplois en atmosphères extérieures protégées rurales non polluées, urbaines et industrielles normales ou sévères.

Pour les autres atmosphères, les chevilles en acier inoxydable A4 doivent être utilisées.

³ Le paragraphe 1.1 de la norme NF P06-014 décrit son domaine d'application

Ces chevilles métalliques doivent résister à des sollicitations données au tableau 5, 6 ou 7.

Exemple de chevilles : HST 3 M8 de la Société HILTI.

Pour les configurations non envisagées dans ces tableaux, les sollicitations peuvent être calculées selon le *Cahier du CSTB 3725* dans la limite du domaine d'emploi accepté.

4.10.3.3 Ossature Métallique

L'ossature acier ou aluminium, de conception bridée, est conforme aux prescriptions du *Cahier du CSTB 3194-V2* et au paragraphe 4.2.3 de l'Annexe Technique, renforcées par celles-ci après :

OSSATURE ALUMINIUM

- L'ossature aluminium de conception librement dilatable est de longueur maximale 3,00m.
- Les profils MFT-L et MFT-T sont en aluminium 6063 T66 et fabriqués par la société HILTI.
- Les montants sont posés avec un entraxe de 600mm maximum.
- Les montants sont fractionnés au droit de chaque plancher de l'ouvrage, un joint de 10mm est aménagé entre montants successifs.
- Les pattes-équerres MFT-MF M en aluminium de longueur comprise entre 65 et 250 mm sont fabriquées par la société HILTI. Les pattes-équerres sont posées en quinconce avec un espacement maxi de 1m.
- Le profilé aluminium est fixé à la patte-équerre par l'intermédiaire de 2 rivets alu-inox de 5x12x14mm.

OSSATURE ACIER

- Les profils métalliques sont fractionnés au droit de chaque plancher de l'ouvrage et un joint de 10mm est aménagé entre montants successifs.
- Les montants sont posés avec un entraxe de 600mm maximum.
- Les pattes-équerres en acier galvanisé Z275, épaisseur 25/10^{ème}, de longueur 60 à 250 mm de la marque ETANCO référence 3000P C1. Elles sont posées en quinconce avec un espacement maximum de 1 m.

4.10.3.4 Eléments de bardage

La fixation des éléments de bardage est conforme à l'Annexe Technique.

4.10.3.5 Points singuliers

Les figures 40 à 41 constituent des exemples de solutions

Tableaux des sollicitations sismiques

Tableau 5 - Sollicitations en traction-cisaillement (en N) appliquées aux chevilles métalliques pour une pose sur ossature aluminium librement dilatable, avec montants de hauteur 3m espacés de 600mm et fixés par pattes-équerres de 160mm pour le point fixe et 80mm pour les points coulissants et de longueur 250mm posées en quinconce et espacées de 1m pour des plaques CEMBRIT® PATINA d'épaisseur 8mm.

Selon l'arrêté du 22 octobre 2010 et ses modificatifs et de l'Eurocode 8-P1

Sollicitations (N)	Zones de sismicité	Point fixe					
		Plan perpendiculaire à la façade			Plan parallèle à la façade		
		Classes de catégories d'importance des bâtiments			Classes de catégories d'importance des bâtiments		
		II	III	IV	II	III	IV
Traction (N)	2		1306			1691	
	3	1274	1332		1569	1796	
	4	1291	1359		1635	1899	
Cisaillement (V)	2		245			251	
	3	245	245		249	254	
	4	245	245		250	258	

Sollicitations (N)	Zones de sismicité	Point coulissant					
		Plan perpendiculaire à la façade			Plan parallèle à la façade		
		Classes de catégories d'importance des bâtiments			Classes de catégories d'importance des bâtiments		
		II	III	IV	II	III	IV
Traction (N)	2		191			519	
	3	146	229		397	623	
	4	170	267		462	727	
Cisaillement (V)	2		—			58	
	3	—	—		44	69	
	4	—	—		51	80	



	Domaine sans exigence parasismique
	Pose non autorisée

Tableau 6 - Sollicitations en traction-cisaillement (en N) appliquées aux chevilles métalliques pour une pose sur ossature aluminium librement dilatable, avec montants de hauteur 3m espacés de 600mm et fixés par pattes-équerres de longueur 250mm posées en quinconce et espacées de 1m pour des plaques CEMBRIT® PATINA Inline d'épaisseur 9,5 / 8mm.

Selon l'arrêté du 22 octobre 2010 et ses modificatifs et de l'Eurocode 8-P1

		Point fixe					
Sollicitations (N)	Zones de sismicité	Plan perpendiculaire à la façade			Plan parallèle à la façade		
		Classes de catégories d'importance des bâtiments			Classes de catégories d'importance des bâtiments		
		II	III	IV	II	III	IV
Traction (N)	2		2488			3738	
	3	2689	2859		4327	4824	
	4	3076	3324		5458	6182	
Cisaillement (V)	2		333			338	
	3	333	333		342	346	
	4	333	333		351	359	


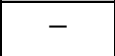

		Point coulissant					
Sollicitations (N)	Zones de sismicité	Plan perpendiculaire à la façade			Plan parallèle à la façade		
		Classes de catégories d'importance des bâtiments			Classes de catégories d'importance des bâtiments		
		II	III	IV	II	III	IV
Traction (N)	2		493			1901	
	3	646	775		2489	2987	
	4	939	1127		3620	4344	
Cisaillement (V)	2		—			58	
	3	—	—		76	92	
	4	—	—		111	133	

	Domaine sans exigence parasismique
	Pose non autorisée

Tableau 7 - Sollicitations en traction-cisaillement (en N) appliquées aux chevilles métalliques pour une pose sur ossature acier galvanisé hauteur 3m entraxe 600mm rapportée et fixés par pattes-équerres de longueur 250mm et espacées de 1m pour des plaques CEMBRIT® PATINA d'épaisseur 8mm.

Selon l'arrêté du 22 octobre 2010 et ses modificatifs et de l'Eurocode 8-P1

Sollicitations (N)	Zones de sismicité	Plan perpendiculaire à la façade			Plan parallèle à la façade		
		Classes de catégories d'importance des bâtiments			Classes de catégories d'importance des bâtiments		
		II	III	IV	II	III	IV
Traction (N)	2		986			1620	
	3	946	1021		1429	1781	
	4	968	1056		1532	1942	
Cisaillement (V)	2		101			116	
	3	101	101		110	122	
	4	101	101		113	129	

	Domaine sans exigence parasismique
	Valeurs non déterminantes pour les fixations
	Pose non autorisée

Tableaux et figures

Tableau 8 – Caractéristiques physiques et mécaniques


Caractéristiques	Valeur	Unité	Référence
Masse volumique apparente	≥ 1475	Kg/m ³	NF EN 12467 § 7.3.1
Résistance à la flexion (en état saturé) Valeur certifiée 	≥ 18 (classe 4)	MPa	NF EN 12467 § 5.4.4
Module d'élasticité (sec)	12,5 (longueur) 10,8 (largeur)	GPa	NF EN 12467 § 5.4.4
Absorption d'eau	25	%	NF EN 12467 § 5.4.2
Dilatation hydrique nominale (sortie étuve à saturation).	2,6	mm/m	NF EN 12467 § 5.5.5
Dilatation hydrique pour une variation de 45 à 95% HR.	1	mm/m	NF EN 12467 § 5.4.3

Tableau 9 – Tolérances dimensionnelles maximales (selon EN12467 Niveau I – Applicables aux formats de pose)

Longueur	Largeur	Epaisseur	Rectitude	Equerrage
± 3 mm	± 2 mm	± 0,8 mm	< 1 mm/m	< 2 mm/m

Tableau 10 - Valeurs de dépressions admissibles sous vent normal selon les NV 65 modifiées (Pa)

Entraxe Horizontal	600 mm / 645 mm pour COB							
Entraxe Vertical	600	500	450	400	350	300	250	200
2 x 2	640	732	788	854	932	1025	1139	1281
2 x n	591	788	788	887	1014	1182	1381	1381
n x 2	480	591	591	641	699	769	854	961
n x n	578	770	770	867	990	1156	1387	1733

Entraxe Horizontal	400 mm							
Entraxe Vertical	600	500	450	400	350	300	250	200
2 x 2	1064	1838	2515	2725	2973	3270	3633	4088
2 x n	868	1041	1157	1301	1487	1735	2082	2603
n x 2	732	837	901	976	1065	1171	1301	1464
n x n	973	1167	1297	1459	1668	1946	2335	2918

n ≥ 3

Tableau 11 - Pose sur COB et CLT- Dispositions à prévoir vis-à-vis du traitement des joints entre plaques et au niveau des baies en fonction des cas

Hauteur de pose (+ pointe de pignon)	Zone de vent	Situation	Traitement des joints entre plaques	Traitement au niveau des baies
≤ 6 m	1 à 4	a, b, c et d	Joints ouverts ou fermés	Menuiserie bois conforme au NF DTU 36.5. Menuiserie Aluminium ou PVC sous Avis Technique ou DTA visant la pose sur COB.
≤ 10 m	1, 2 et 3	a, b et c		
≤ 10 m	1 à 4	a, b, c et d	Joints fermés	Menuiserie bois conforme au NF DTU 36.5. Menuiserie Aluminium ou PVC sous Avis Technique ou DTA visant la pose sur COB.
≤ 18 m	1 à 3	a, b et c	Joints fermés	Joints fermés par des profilés « chaises métalliques » ou façonnés métalliques ». Mise en œuvre de bavettes à oreilles en profilés métalliques préformés prolongées au-delà du plan vertical du parement. Mise en œuvre de profilés métalliques préformés en linteau prolongés de 40 mm au-delà des tableaux des baies. Mise en œuvre de profilés métalliques préformés sur les tableaux des baies.

Sommaire des figures

Figure 1 - Principe général du bardage Cembrit PATINA – Ossature métallique.....	29
Figure 2 – Principe général du bardage Cembrit PATINA – Ossature bois.....	30
Figure 3 – CEMBRIT® PATINA Inline.....	31
Figure 4 – Fixations et accessoires	32
Figure 5 – Joint horizontal.....	33
Figure 6 – Joint vertical – Ossature métallique	34
Figure 7 – Joint vertical – Ossature bois.....	35
Figure 8 – Acrotère – Ossature acier.....	36
Figure 9 – Acrotère – Ossature bois.....	37
Figure 10 – Joint de dilatation – Ossature métallique	38
Figure 11 - Joint de dilatation – Ossature bois	38
Figure 12 – Angle rentrant – Ossature bois	39
Figure 13 – Compartimentage de la lame d’air	40
Figure 14 – Départ de bardage – Ossature métallique (Q1 maxi épaisseur 8 mm)	41
Figure 15 - Départ de bardage – Ossature bois.....	42
Figure 16 – Pose en rez-de-chaussée exposée Q4 (plaques d’épaisseur 12 mm)	43
Figure 17 – Linteau et appui de baie – Ossature métallique.....	44
Figure 18 - Linteau et appui de baie – Ossature bois.....	45
Figure 19 – Tableau – Ossature bois.....	46
Figure 20 – Angle sortant – Ossature métallique	47
Figure 21 – Angle sortant – Ossature bois.....	48
Figure 22 – Fractionnement de l’ossature métallique (acier ≤ 6 m, aluminium ≤ 3 m).....	49
Figure 23 - Fractionnement de l’ossature métallique (aluminium de longueur comprise entre 3 et 6 m).....	50
Figure 24 - Fractionnement de l’ossature bois (chevron $\leq 5,4$ m)	51
Figure 25 - Fractionnement de l’ossature bois (chevron de longueur comprise entre 5,4 m et 11 m)	51
Pose en sous-face.....	52
Figure 26 – Pose en sous-face et parois inclinées (coupe horizontale).....	52
Pose sur COB.....	53
Figure 27 – Pose horizontale sur COB.....	53
Figure 27bis – Pose verticale sur COB	53
Figure 28 – Recoupement du pare-pluie sur COB	54
Figure 29 – Pose sur COB – Coupe sur linteau de baie Dispositions particulières du traitement des baies (Menuiserie en tunnel intérieur).....	55
Figure 30 - Pose sur COB – Coupe sur appui de baie Dispositions particulières du traitement des baies (Menuiserie en tunnel intérieur).....	55
Figure 31 - Pose sur COB – Coupe sur tableau de baie Dispositions particulières du traitement des baies (Menuiserie en tunnel intérieur).....	56

Figure 32 - Pose sur COB – Perspectives Dispositions particulières du traitement des baies (Menuiserie en tunnel intérieur).....	57
Figure 33 - Pose sur COB – Coupe sur linteau de baie Dispositions particulières du traitement des baies (Menuiserie en tunnel au nu extérieur)	58
Figure 34 - Pose sur COB – Coupe sur appui de baie Dispositions particulières du traitement des baies (Menuiserie en tunnel au nu extérieur)	58
Figure 35 - Pose sur COB – Coupe sur tableau de baie Dispositions particulières du traitement des baies (Menuiserie en tunnel au nu extérieur)	59
Figure 36 - Pose sur COB – Perspectives Dispositions particulières du traitement des baies (Menuiserie en tunnel au nu extérieur).....	60
Pose en zones sismiques sur ossature bois	60
Figure 37 – Fractionnement de l’ossature bois au droit de chaque plancher sur béton	60
Figure 38 – Détail joint de dilatation de 12 à 15 cm (ossature bois)	61
Figure 39 –Patte-équerre ISOLCO 3000 P C1 ETANCO (ossature bois).....	62
Pose en zones sismiques sur ossature métallique.....	63
Figure 40 – Fractionnement de l’ossature métallique au droit de chaque plancher sur béton.....	63
Figure 41 – Détail joint de dilatation de 12 à 15 cm	63
Figure 42 – Patte-équerre Hilti MFT-MF M (ossature aluminium)	64
Figure 43 –Patte-équerre ISOLCO 3000 P C1 ETANCO (ossature acier).....	65

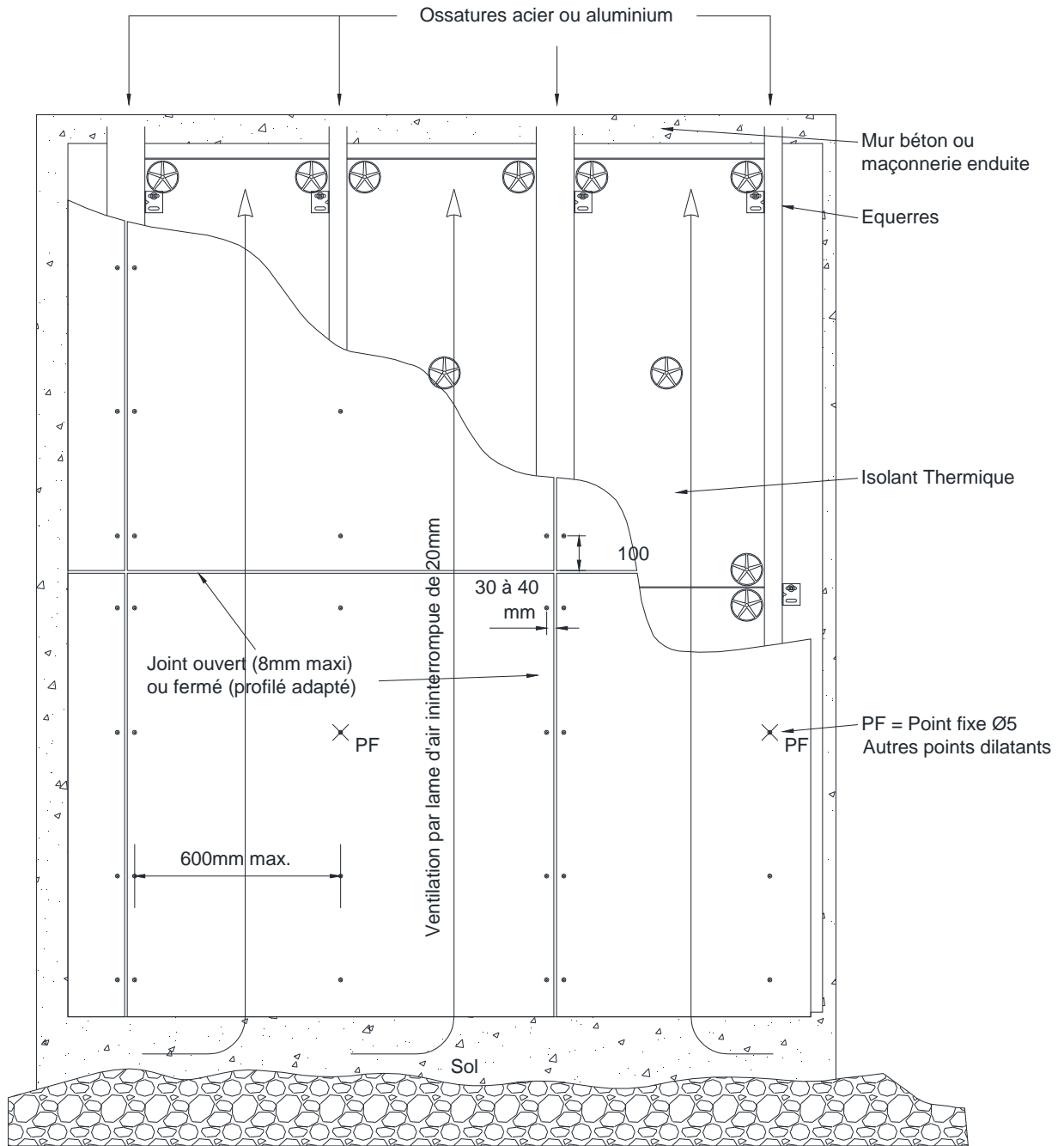


Figure 1 - Principe général du bardage Cembrit PATINA – Ossature métallique

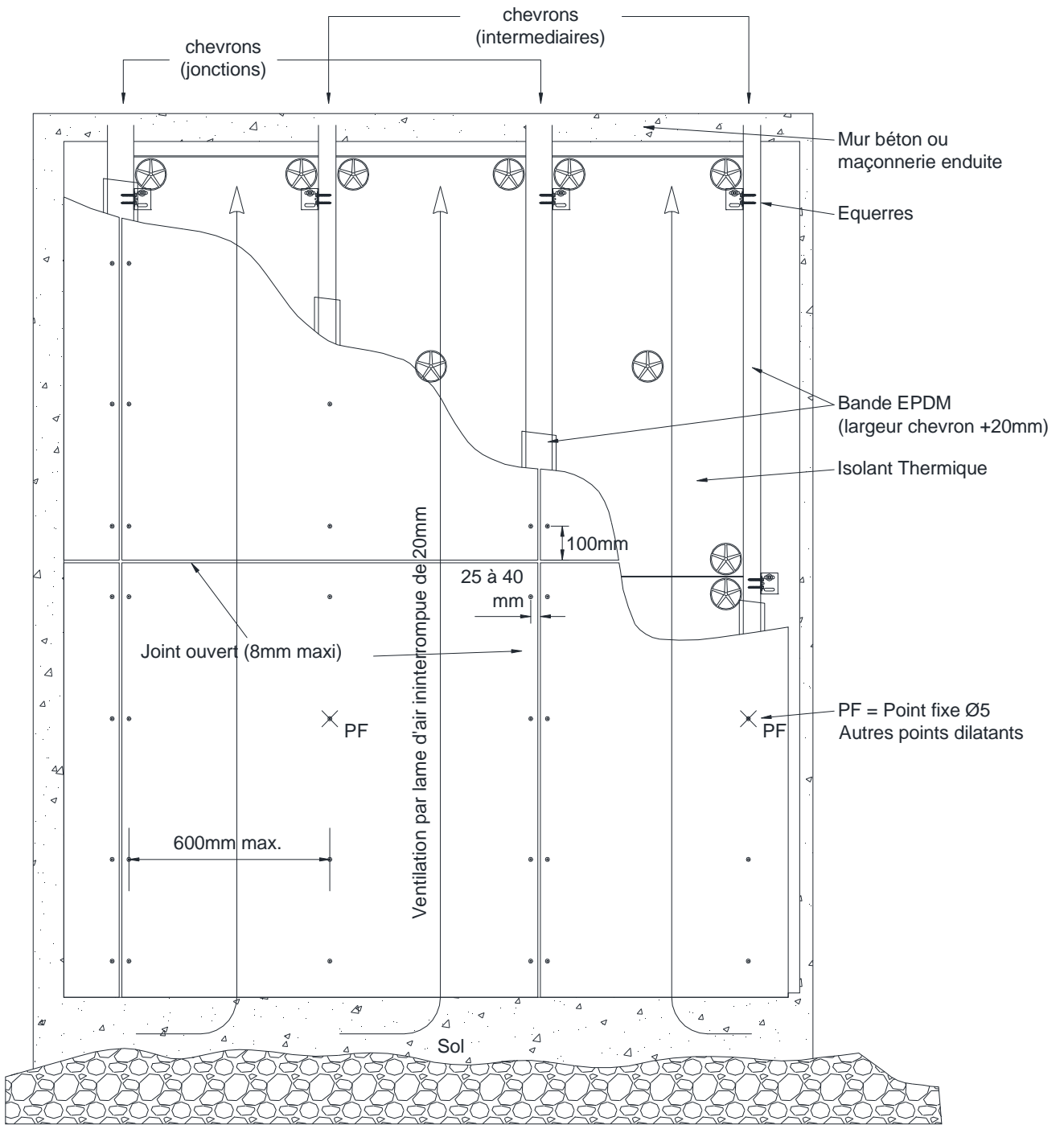
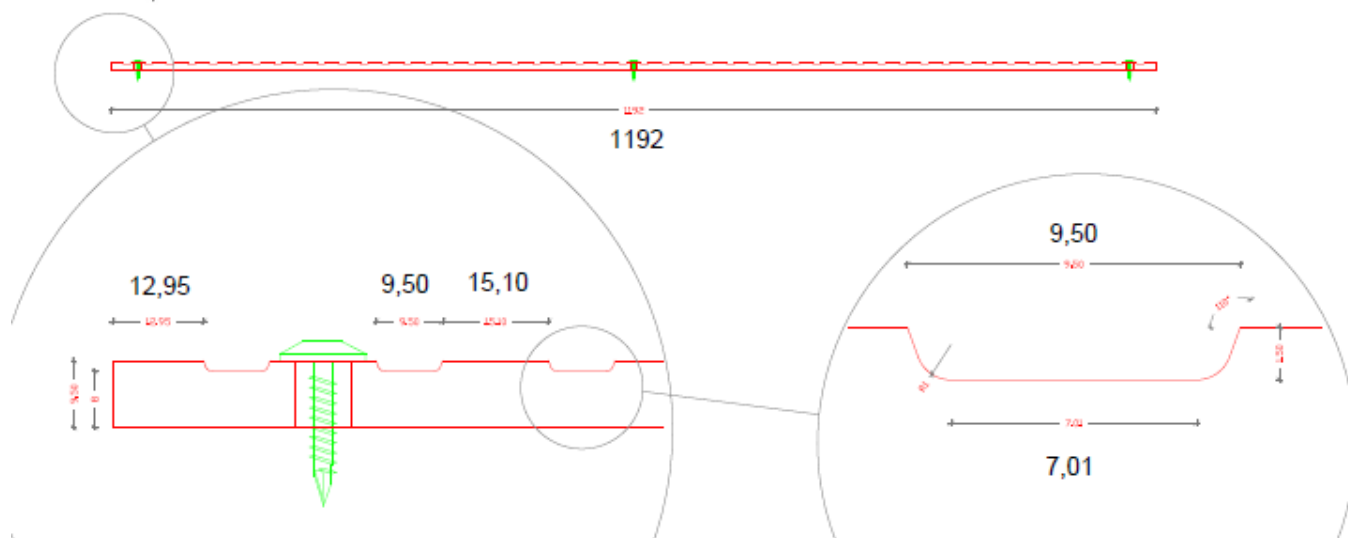
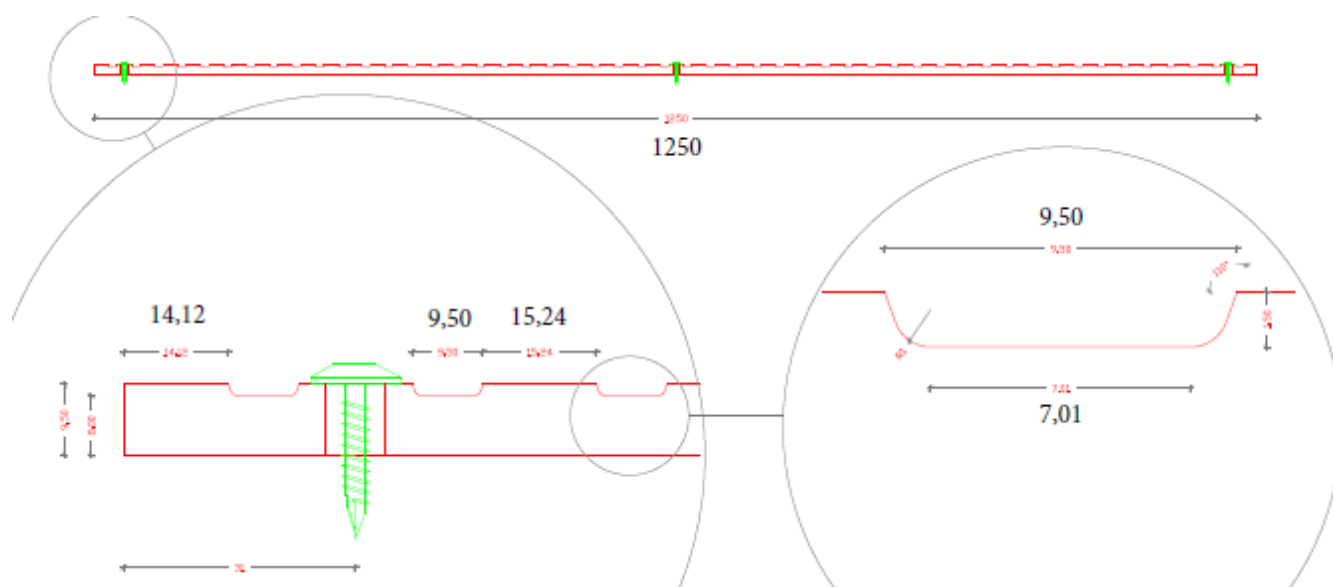


Figure 2 – Principe général du bardage Cembrit PATINA – Ossature bois



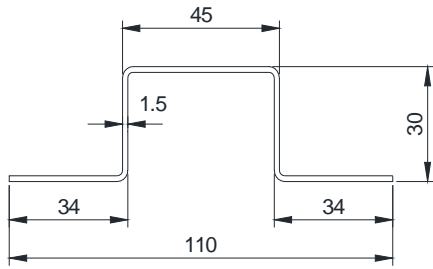
Plaques de largeur 1192mm



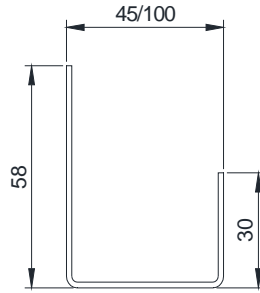
Plaques de largeur 1250mm



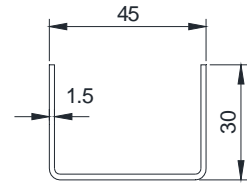
Figure 3 – CEMBRIT® PATINA Inline



OMEGA en jonction de plaques

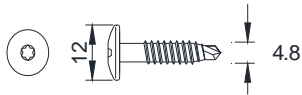


Profil en U
pour traitement d'angles



Profil en U
pour parties courantes

Exemple de profils en acier galvanisé

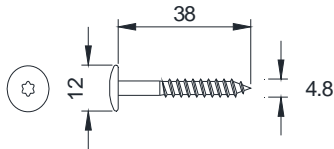


Sur ossature Acier galvanisé :
Type Cembrit SCR-S 4,8x29mm A2
Etanco Drillnox Star PI-TB 12-5,5 x 38 mm
SFS SX3/15- D12-5,5 x 30"

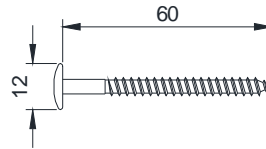


Sur ossature Aluminium
Rivet Alu/Inox à tête laquée Ø16.0 - Ø4.8 x 22

Fixations sur ossatures métallique

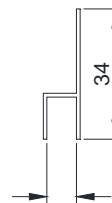
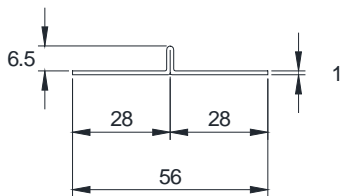


Vis de fixation des plaques
inox A2 à tête laquée Ø12 - Ø4,8 x 38
ETANCO type TORX Panel



Vis de fixation des plaques
(remplacement de plaques)
inox A2 à tête laquée Ø12 - Ø4,8 x 60
ETANCO type TORX PANEL

Fixations sur ossatures bois



Profilés de fermeture de joint horizontal
Aluminium laqué

Figure 4 – Fixations et accessoires

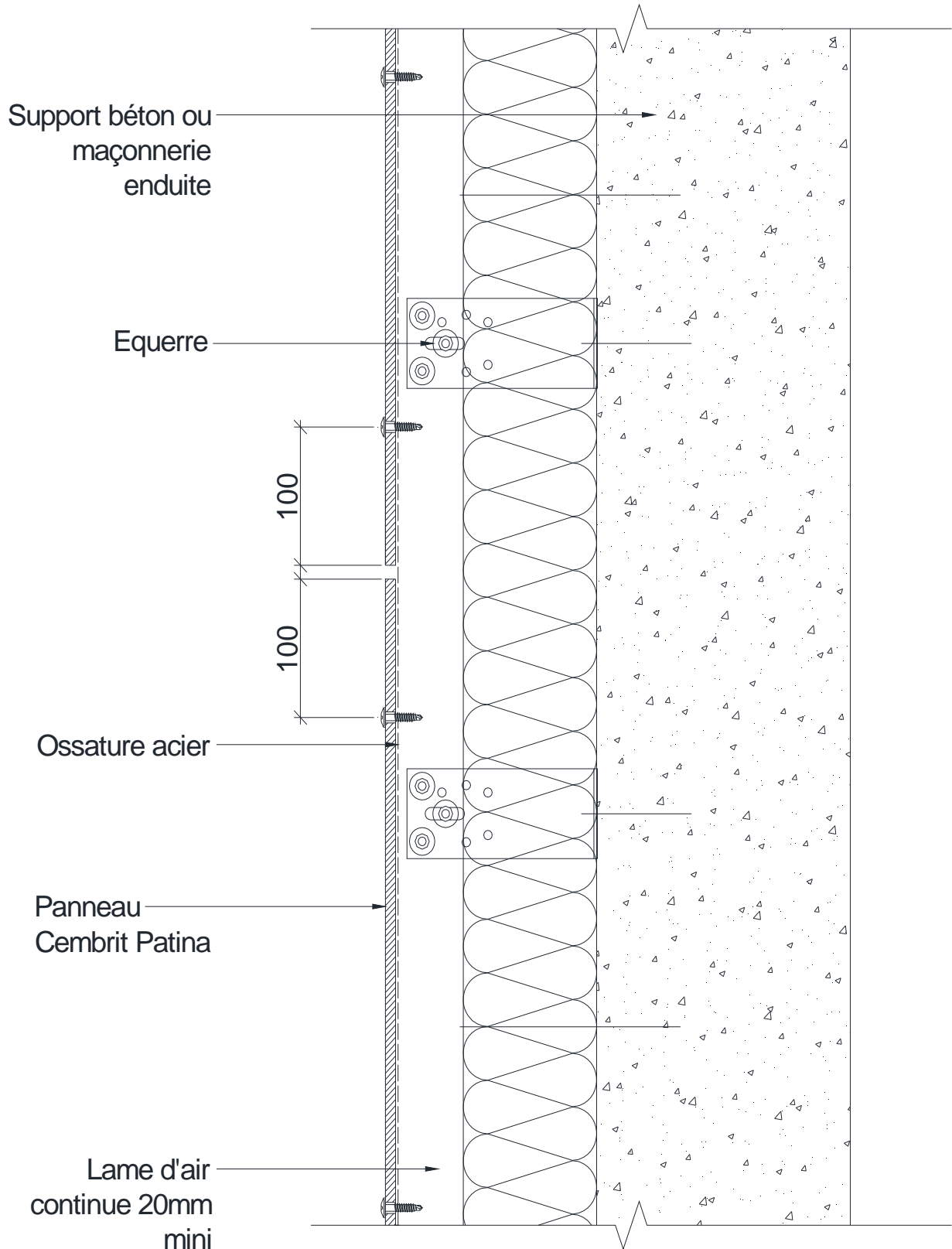


Figure 5 – Joint horizontal

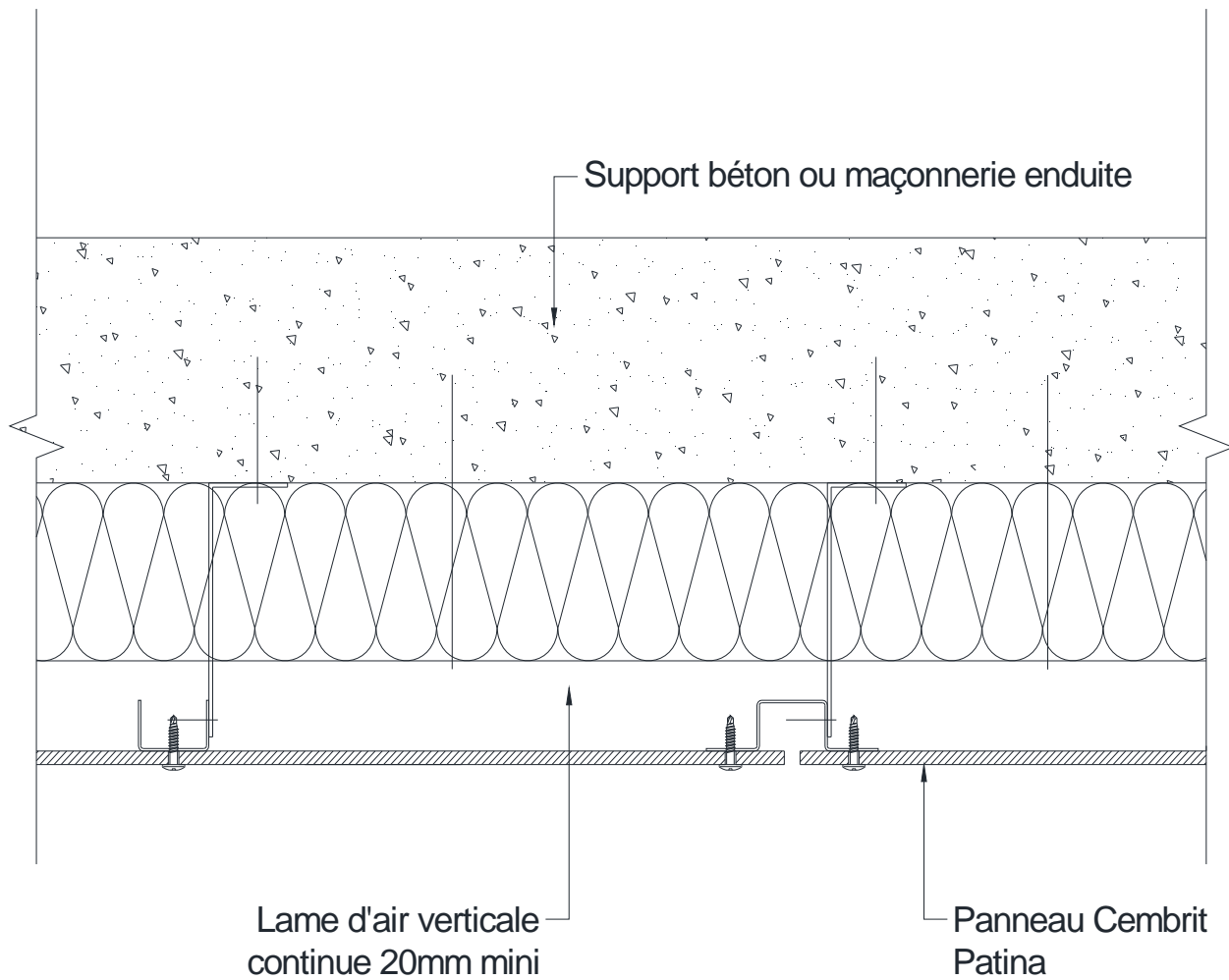


Figure 6 – Joint vertical – Ossature métallique

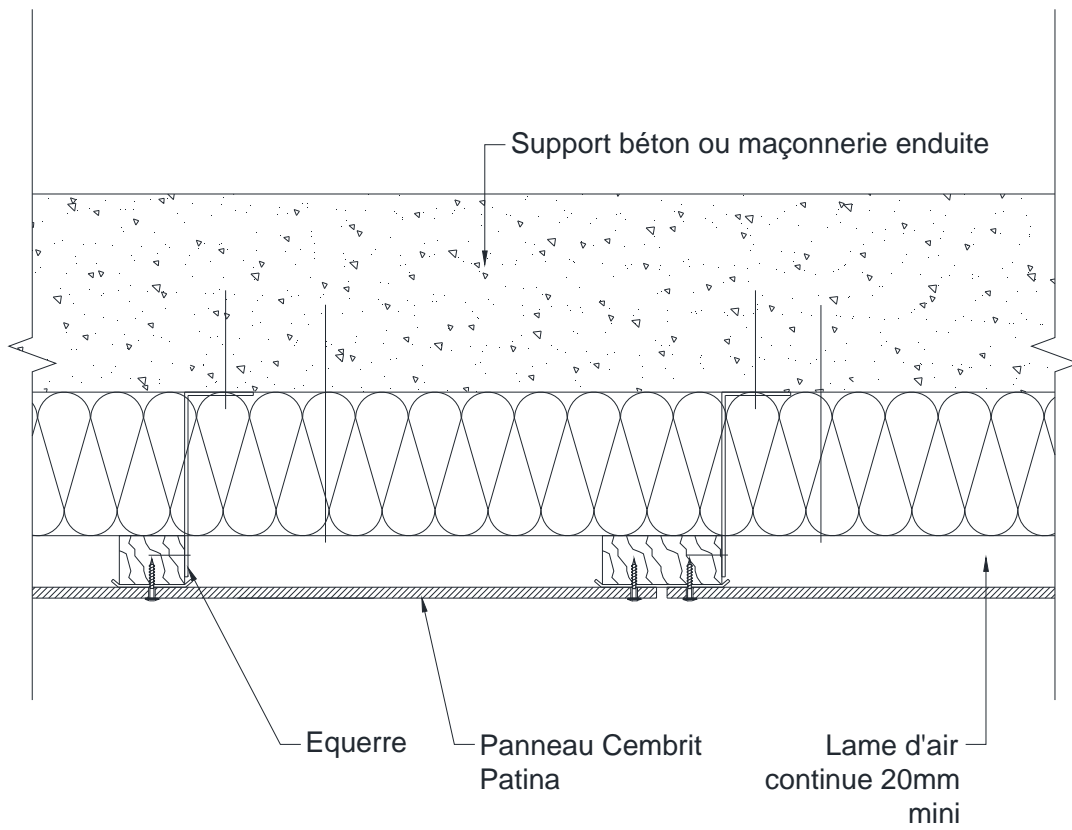


Figure 7 – Joint vertical – Ossature bois

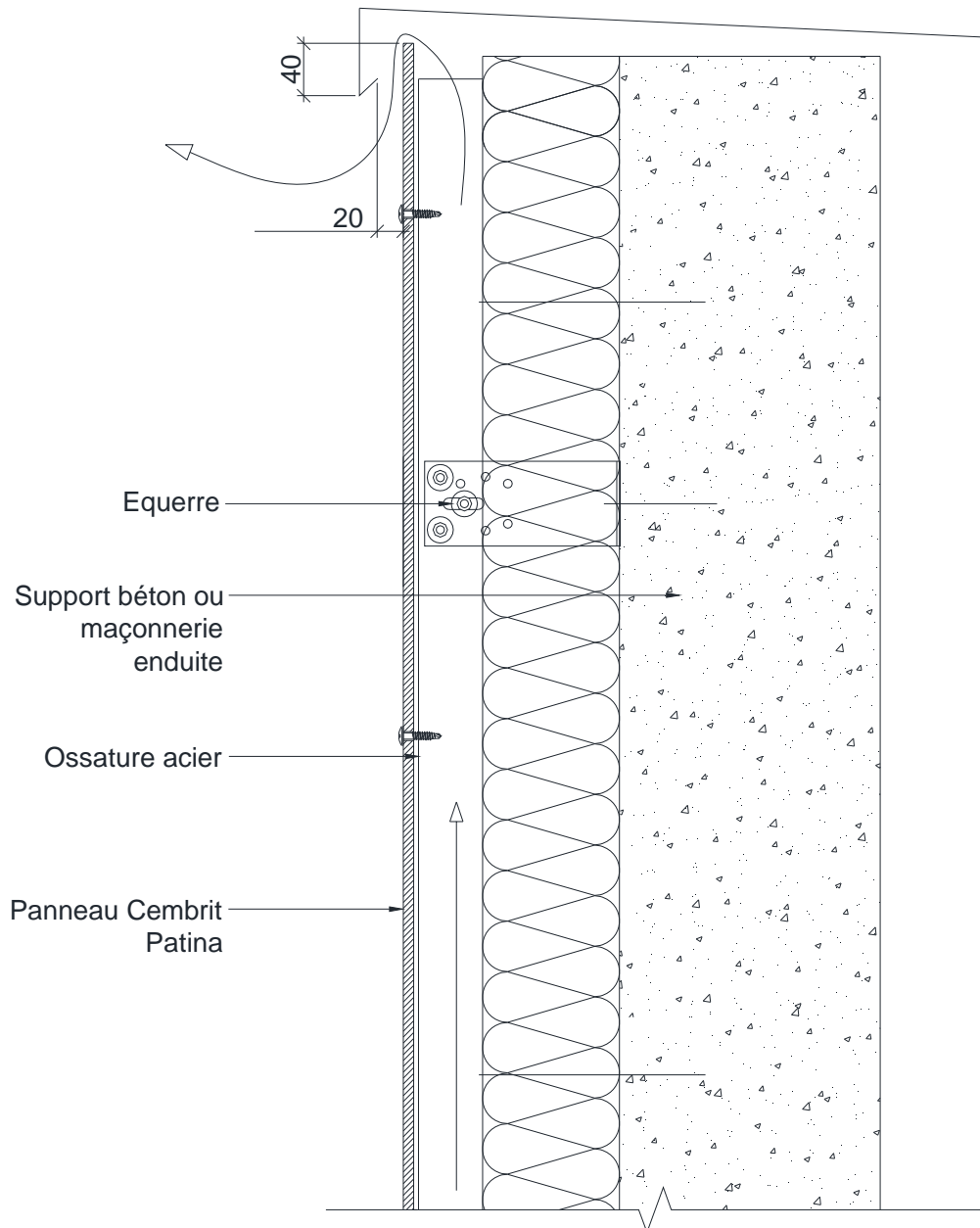


Figure 8 – Acrotère – Ossature acier

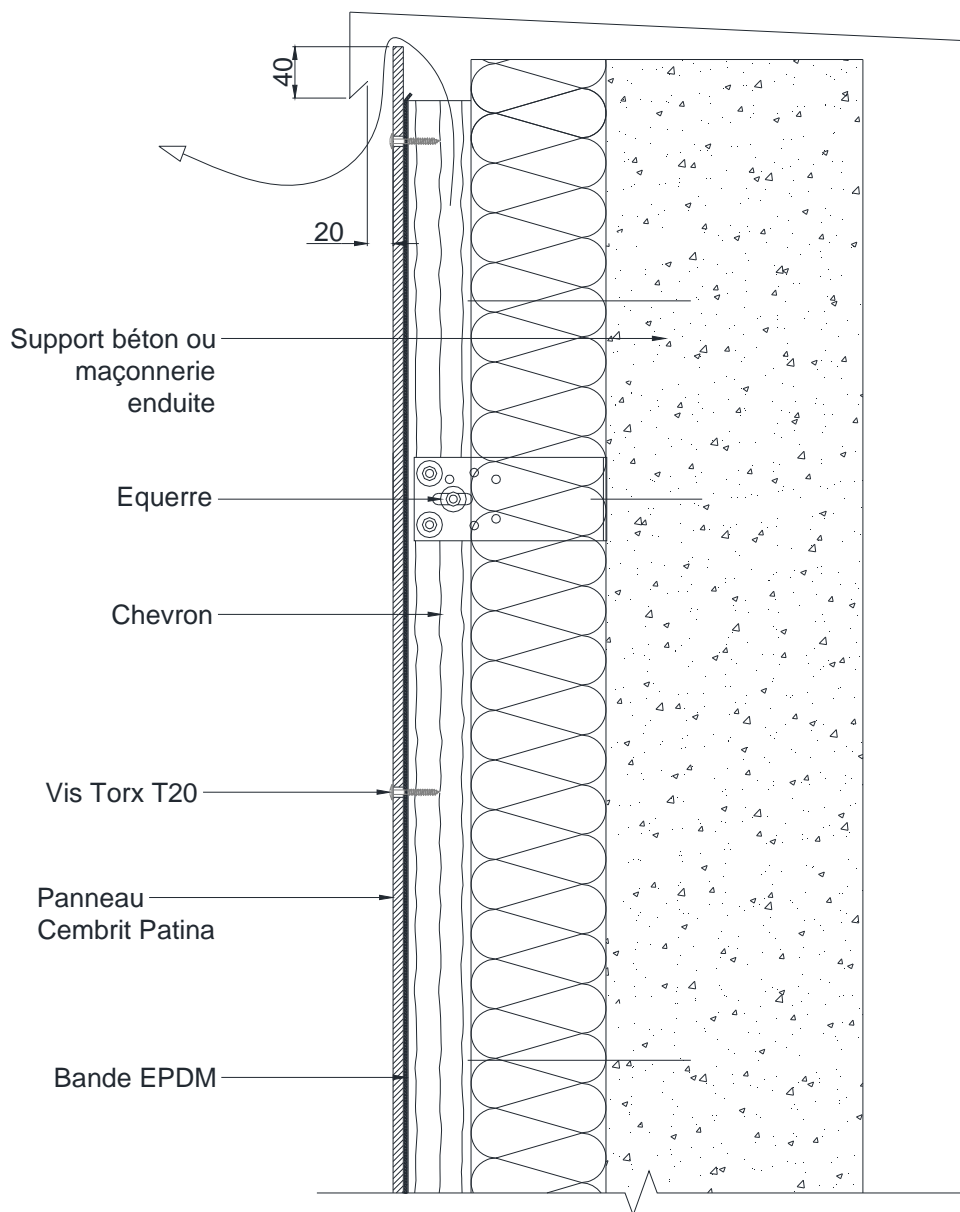


Figure 9 – Acrotère – Ossature bois

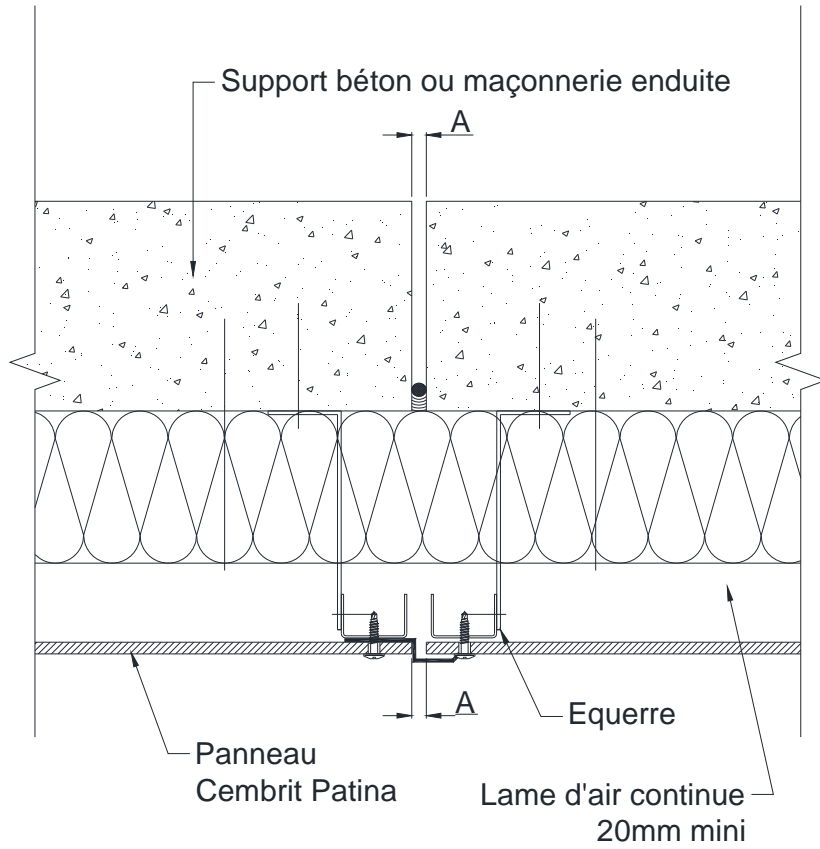


Figure 10 - Joint de dilatation - Ossature métallique

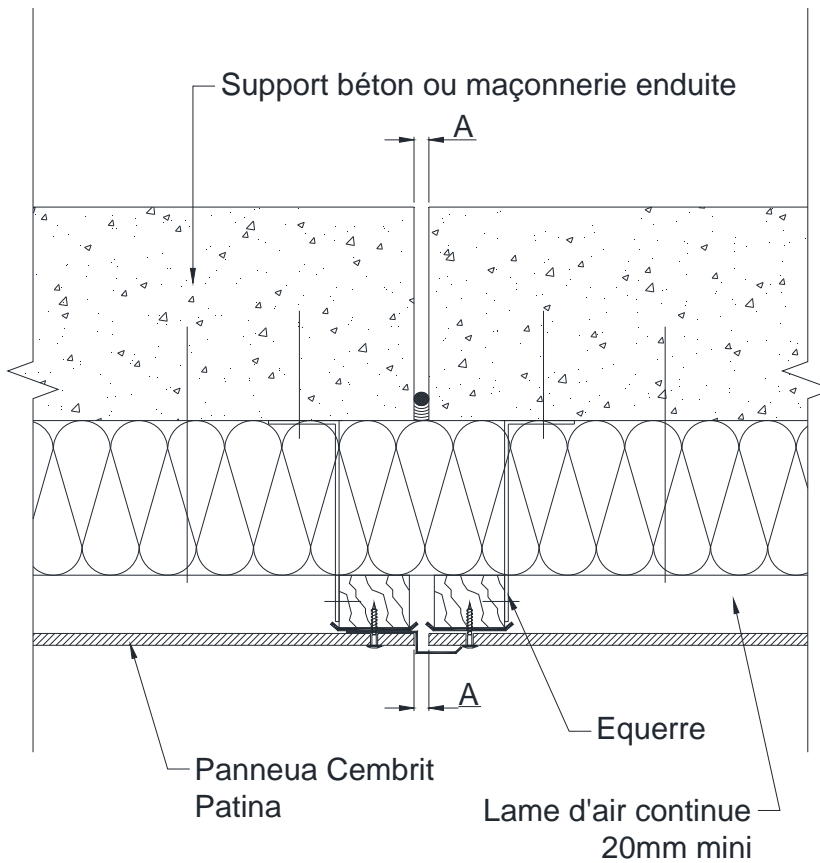


Figure 11 - Joint de dilatation - Ossature bois

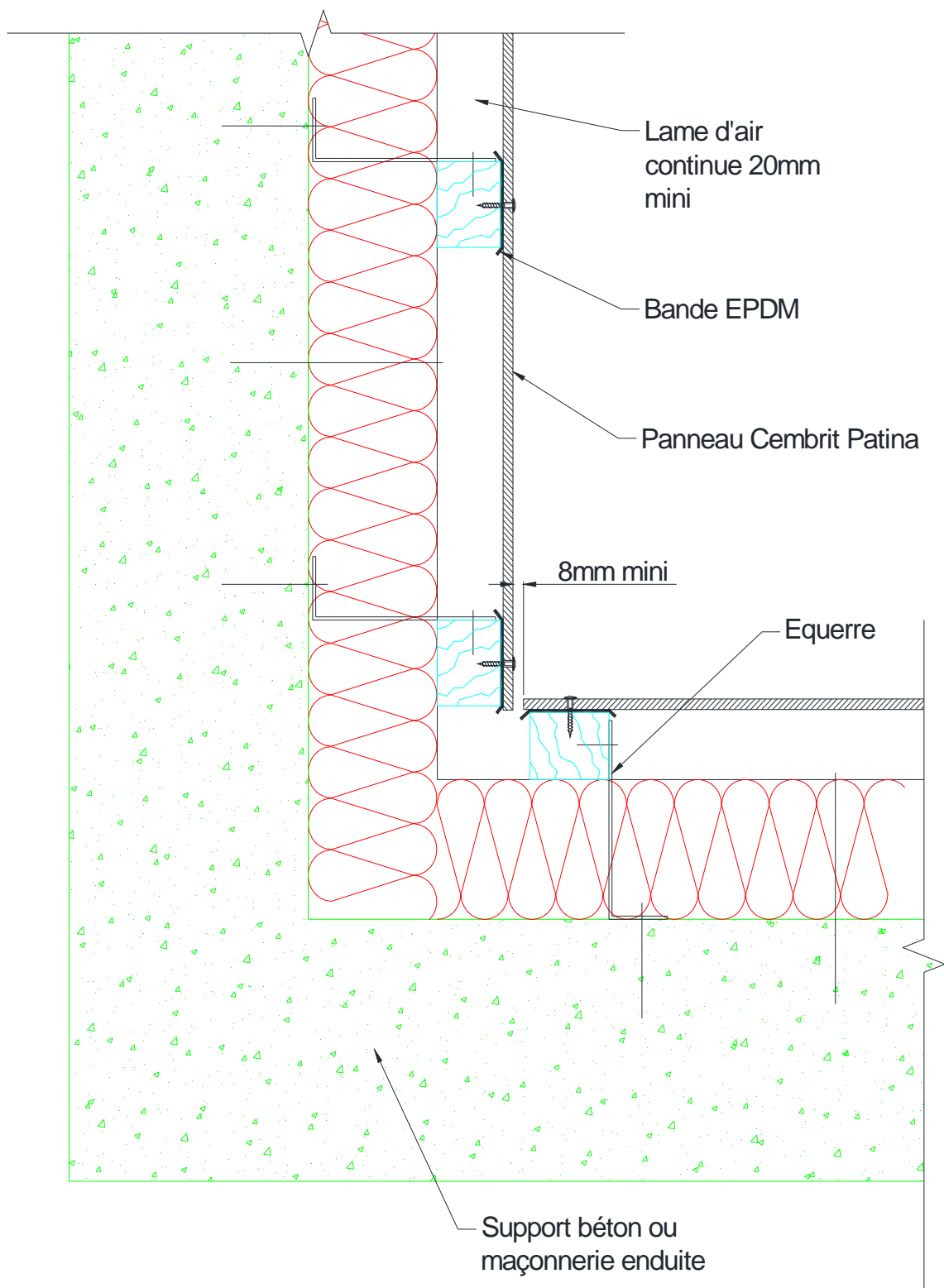


Figure 12 – Angle rentrant – Ossature bois

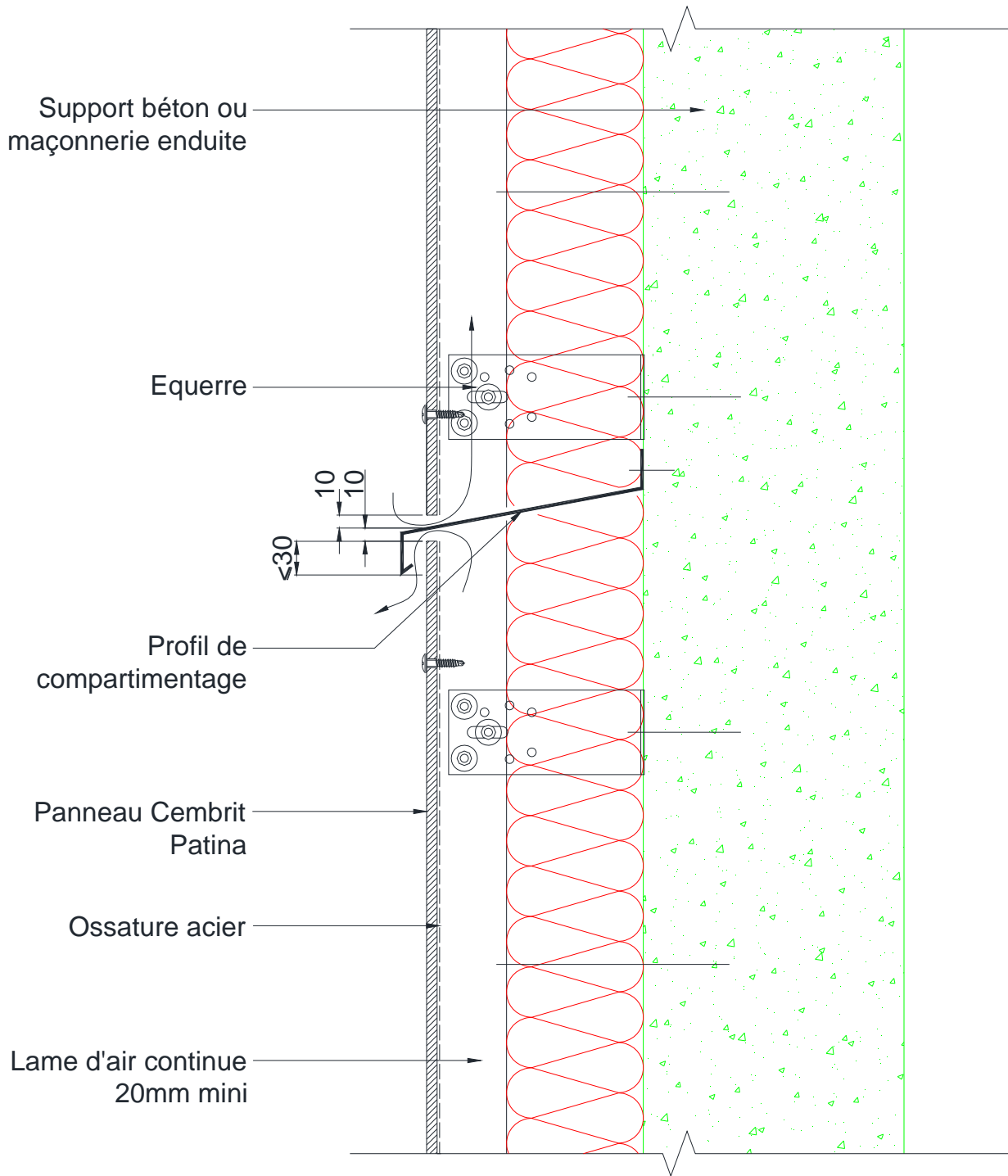


Figure 13 – Compartimentage de la lame d'air

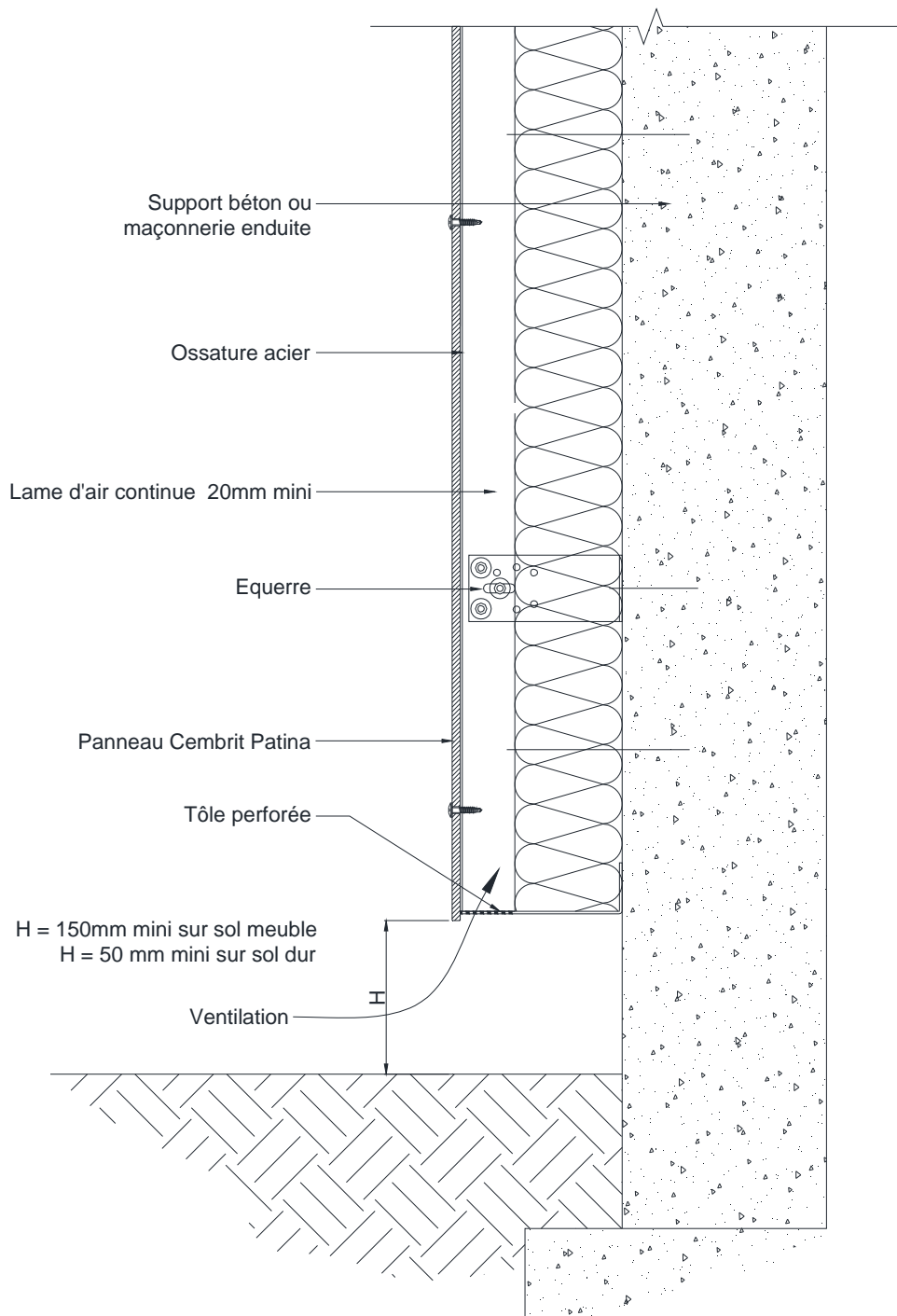


Figure 14 – Départ de bardage – Ossature métallique

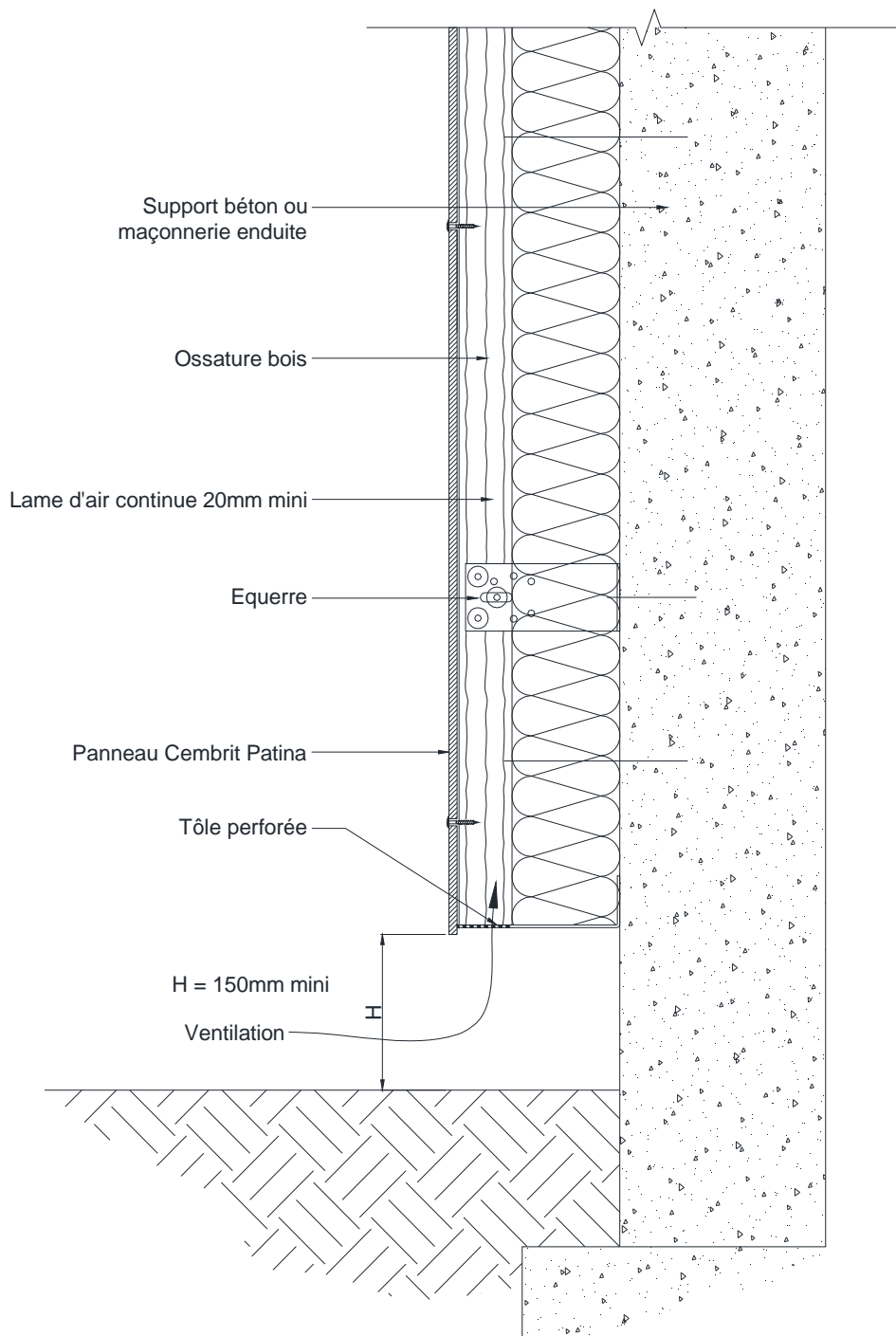


Figure 15 - Départ de bardage – Ossature bois

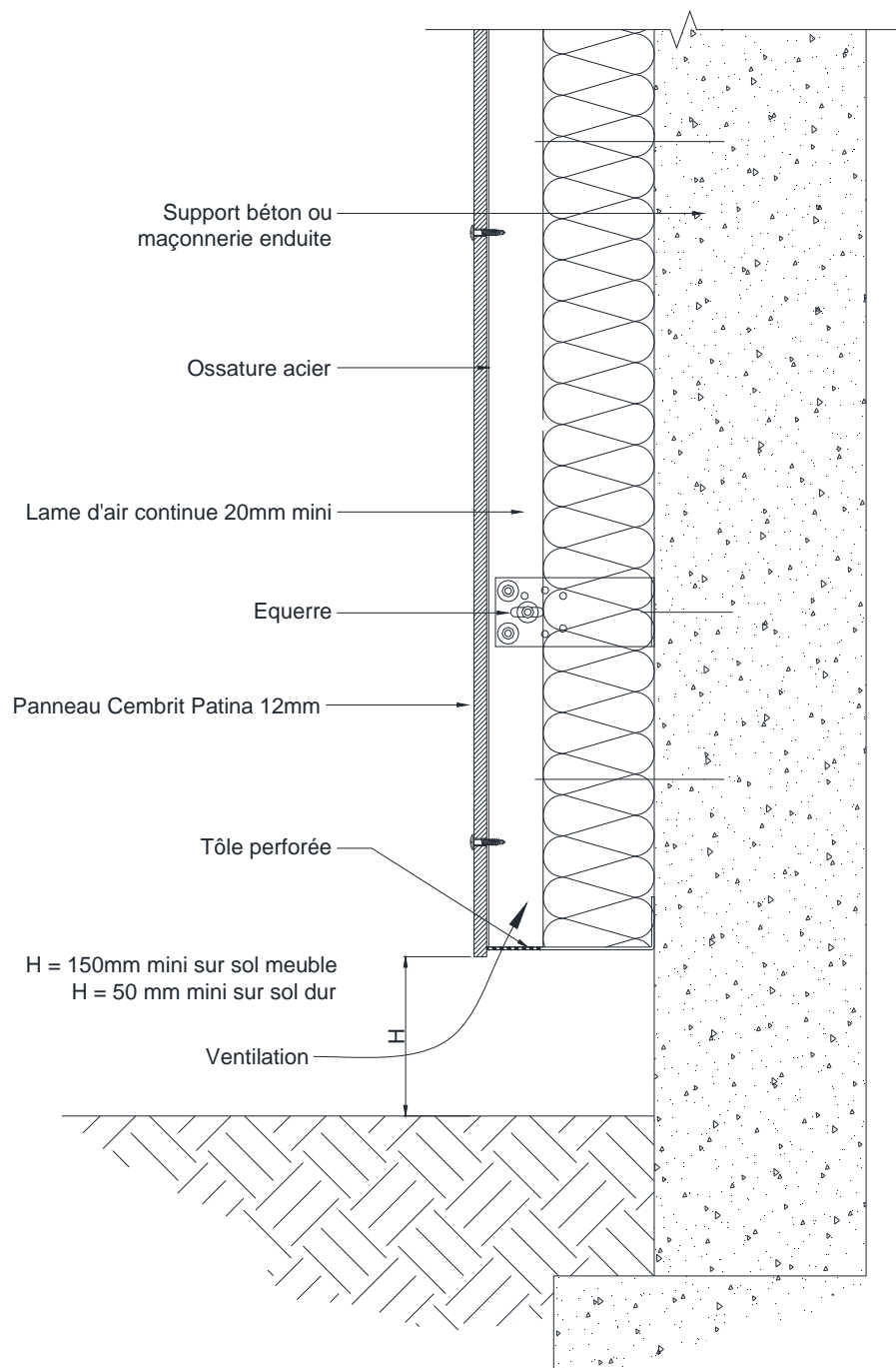


Figure 16 – Pose en rez-de-chaussée exposée Q4 (plaques d'épaisseur 12 mm)

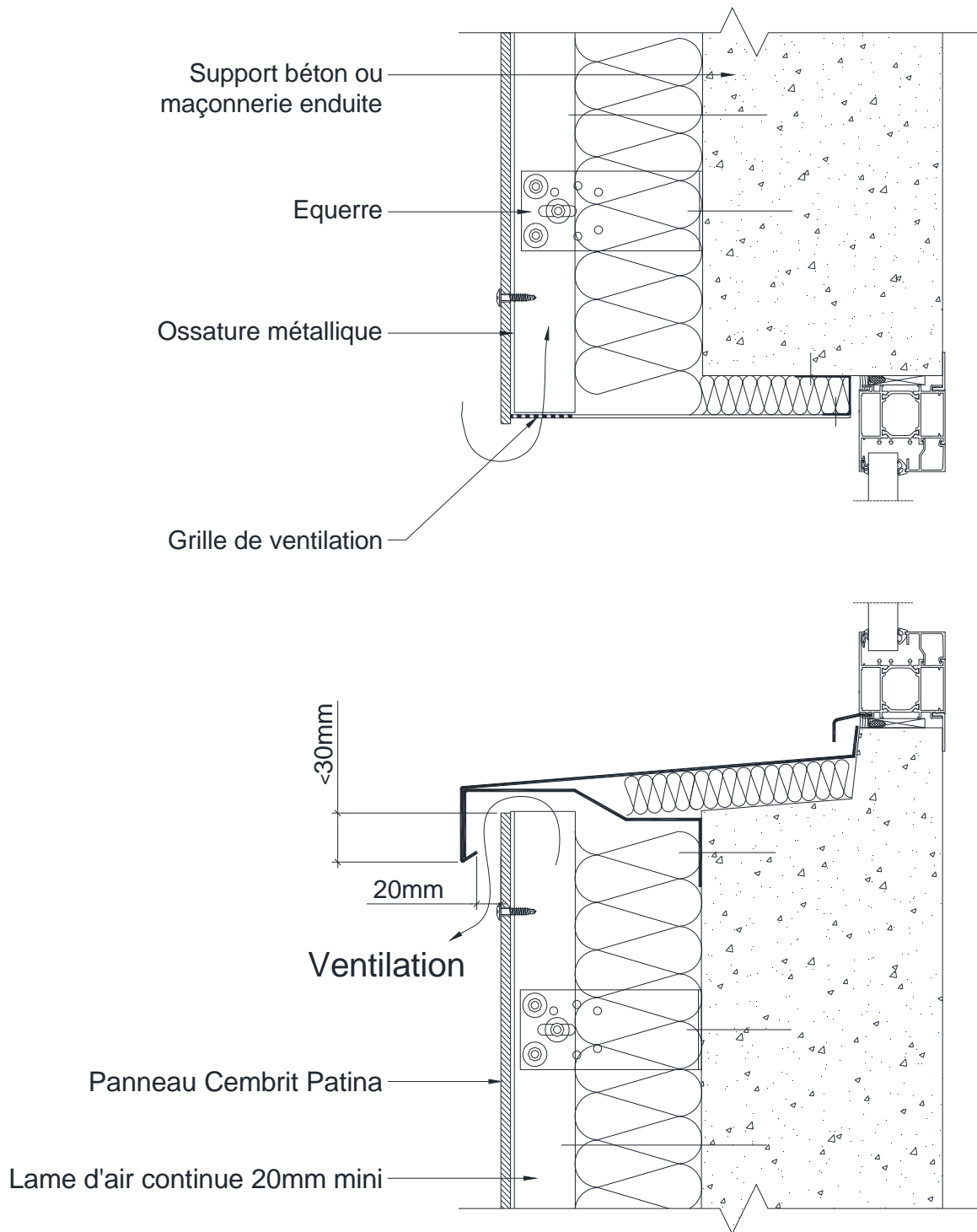


Figure 17 – Linteau et appui de baie – Ossature métallique

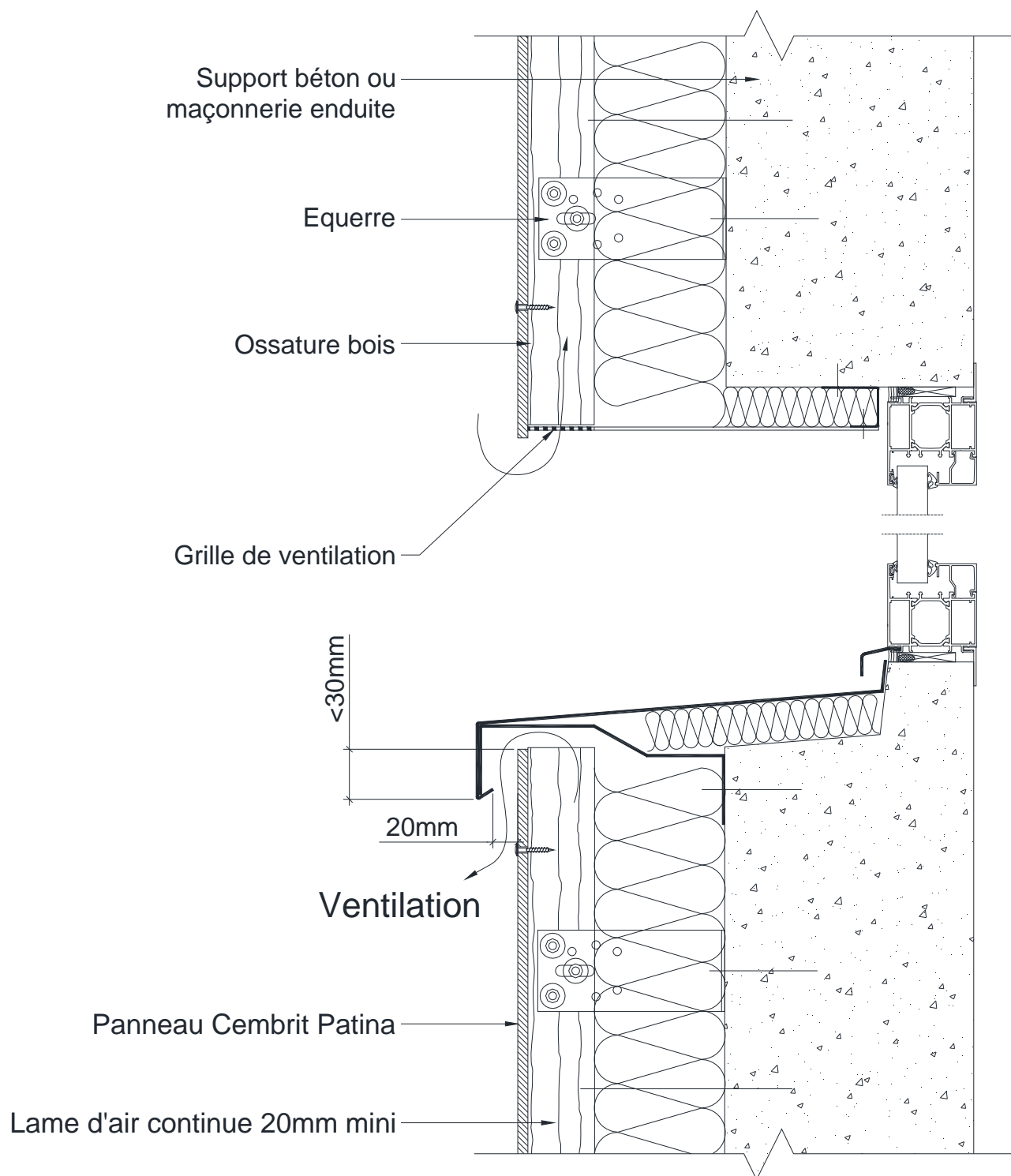
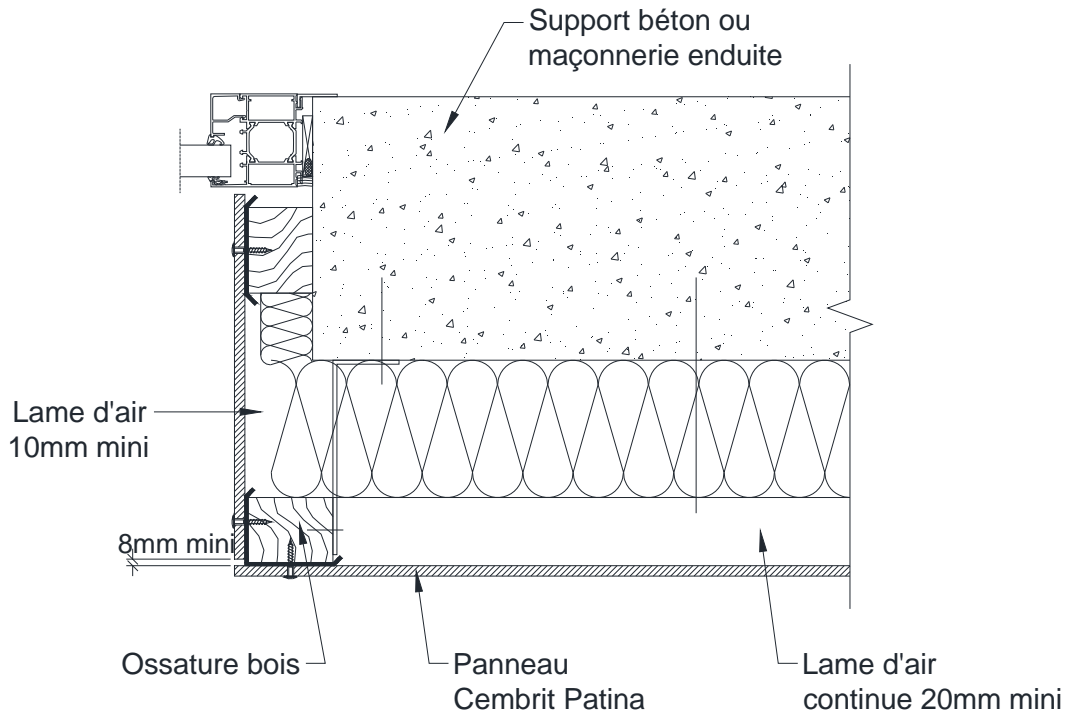


Figure 18 - Linteau et appui de baie – Ossature bois

Habillage tableau en Cembrit Patina®



Habillage tableau en aluminium

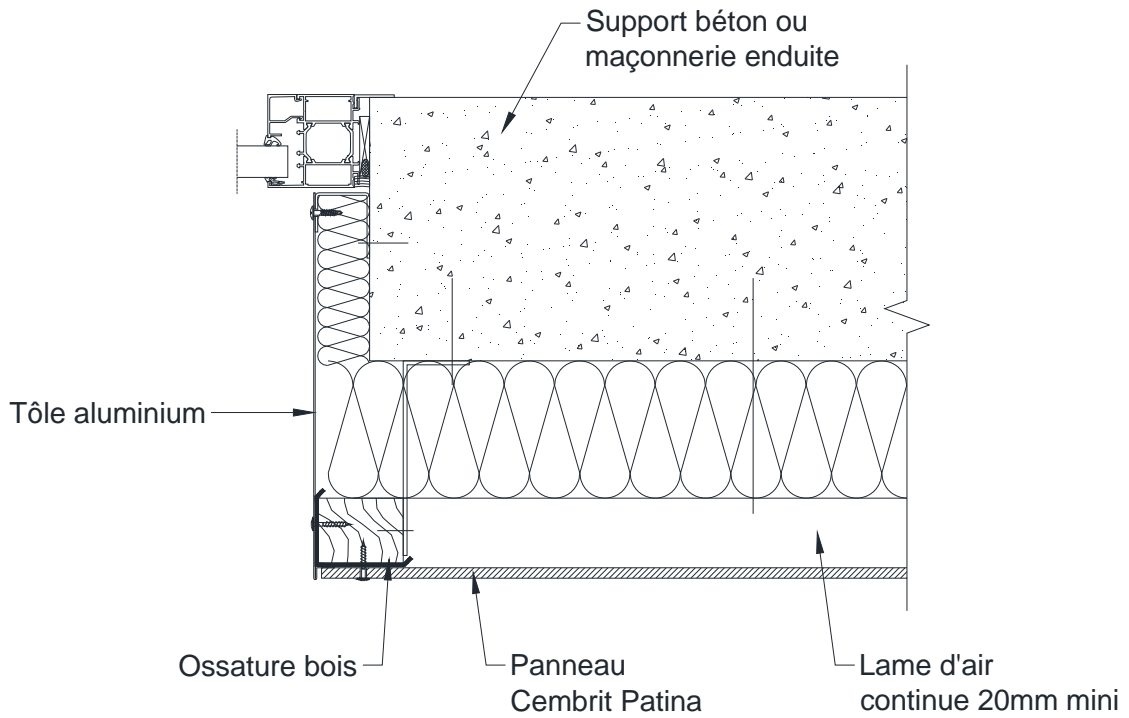
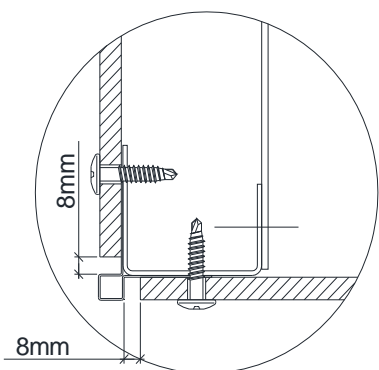
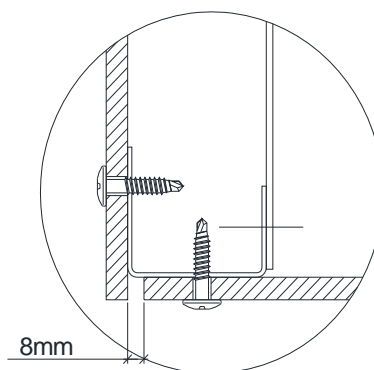


Figure 19 – Tableau – Ossature bois



Détail avec profil d'angle



Détail sans profil d'angle

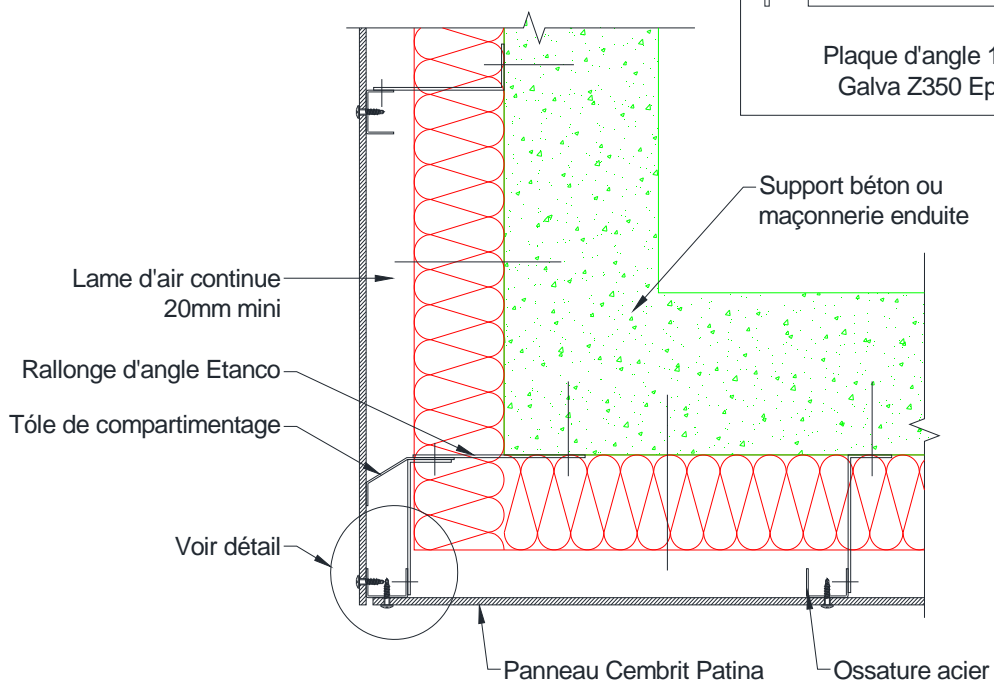
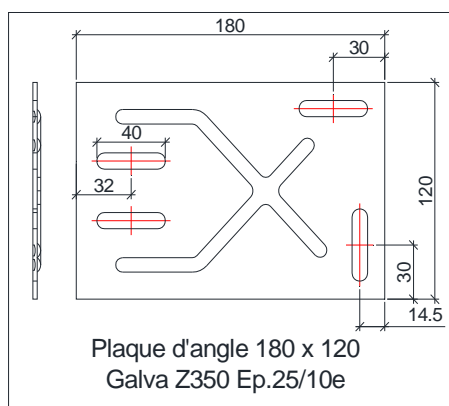
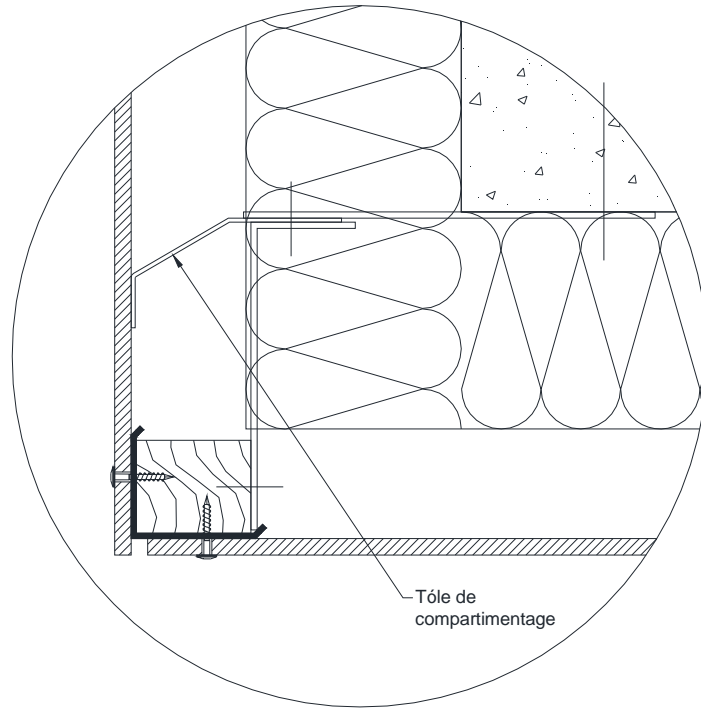
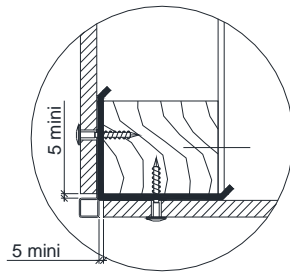


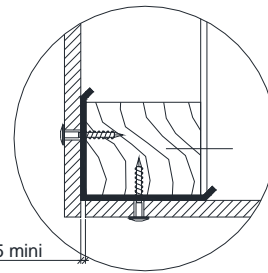
Figure 20 – Angle sortant – Ossature métallique



Détail tôle de compartimentage



Détail avec profil d'angle



Détail sans profil d'angle

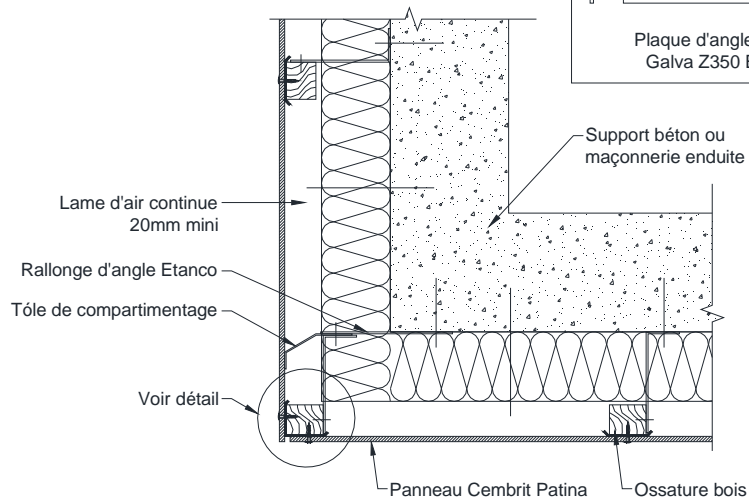
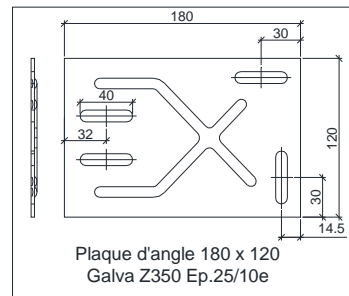


Figure 21 – Angle sortant – Ossature bois

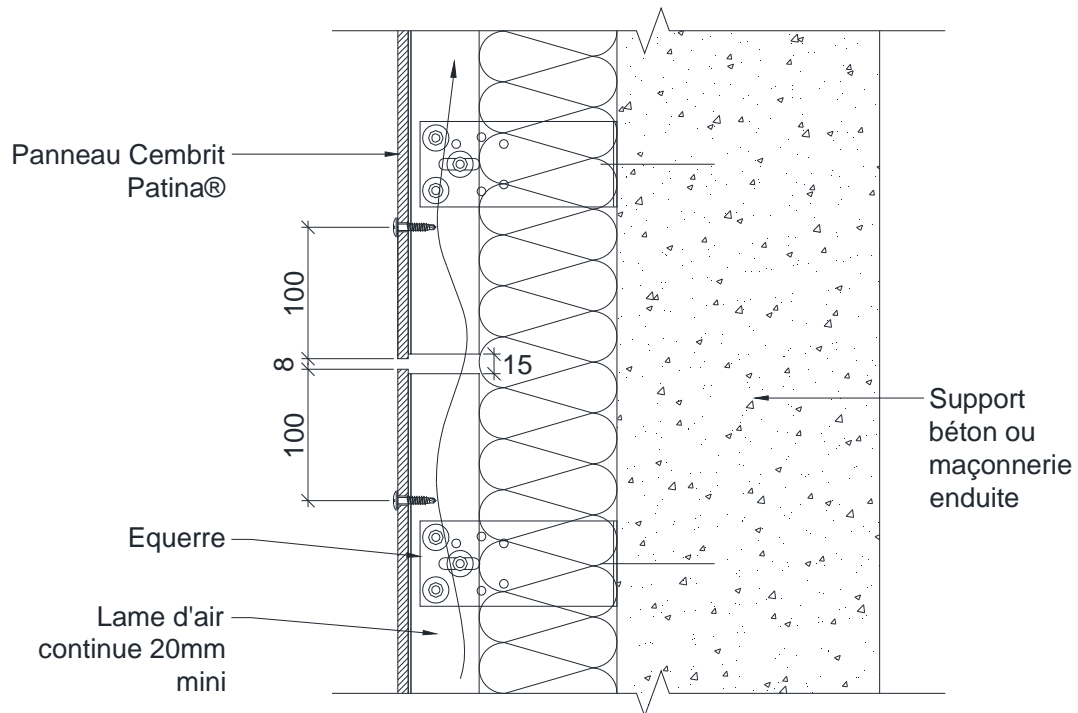


Figure 22 – Fractionnement de l'ossature métallique (acier \leq 6 m, aluminium \leq 3 m)

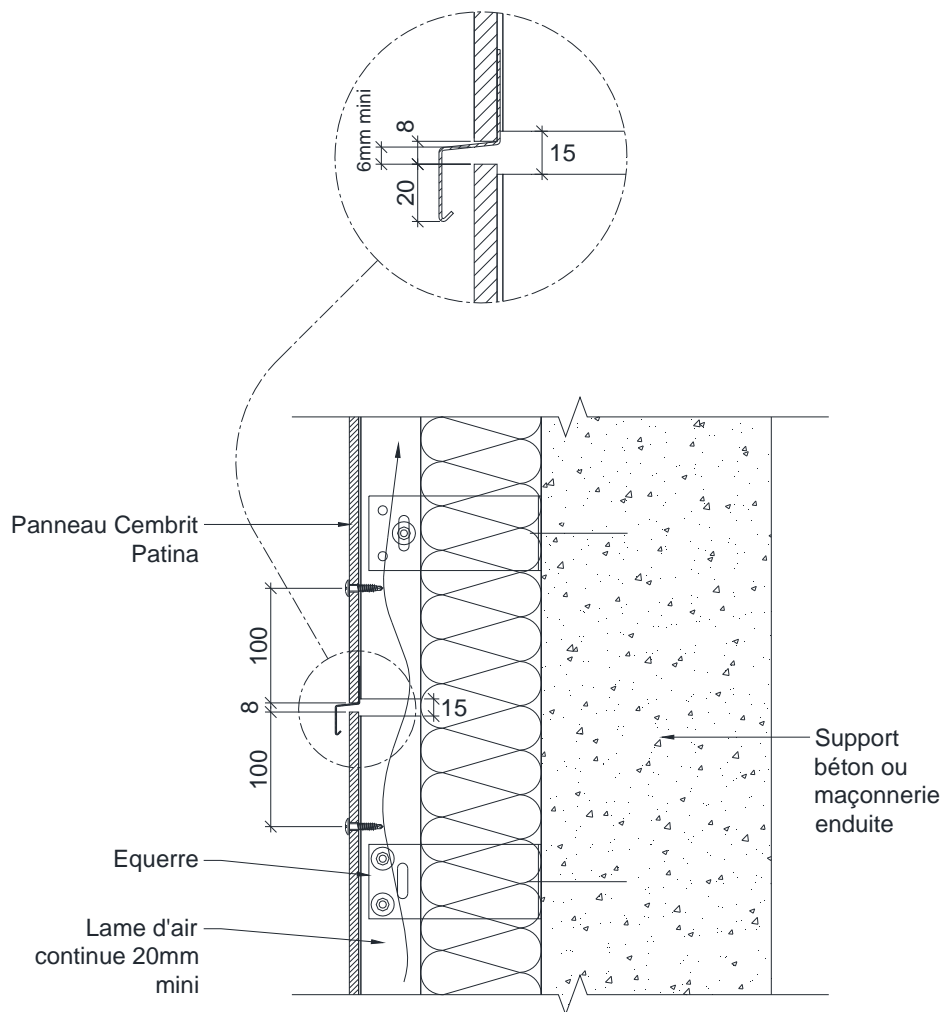


Figure 23 - Fractionnement de l'ossature métallique (aluminium de longueur comprise entre 3 et 6 m)

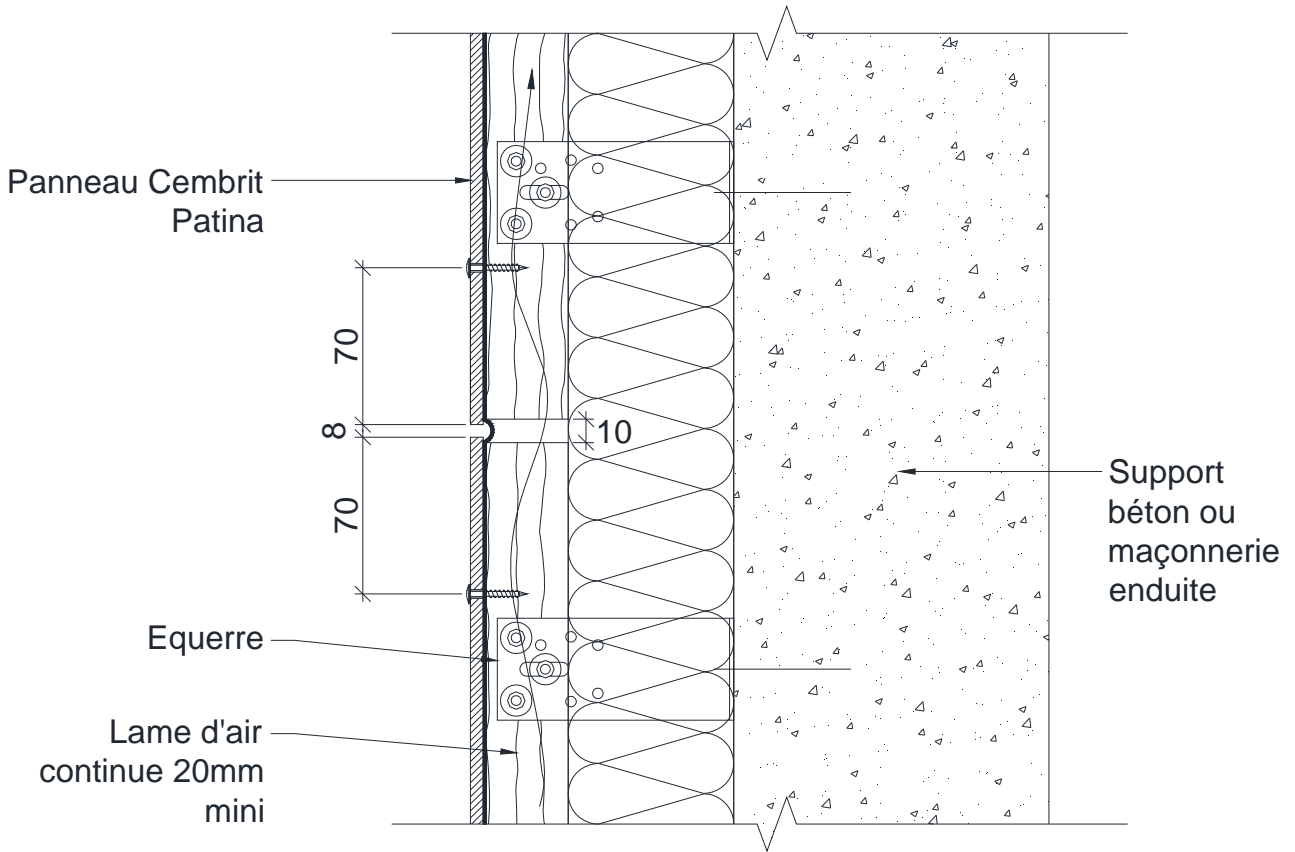


Figure 24 - Fractionnement de l'ossature bois (chevron $\leq 5,4$ m)

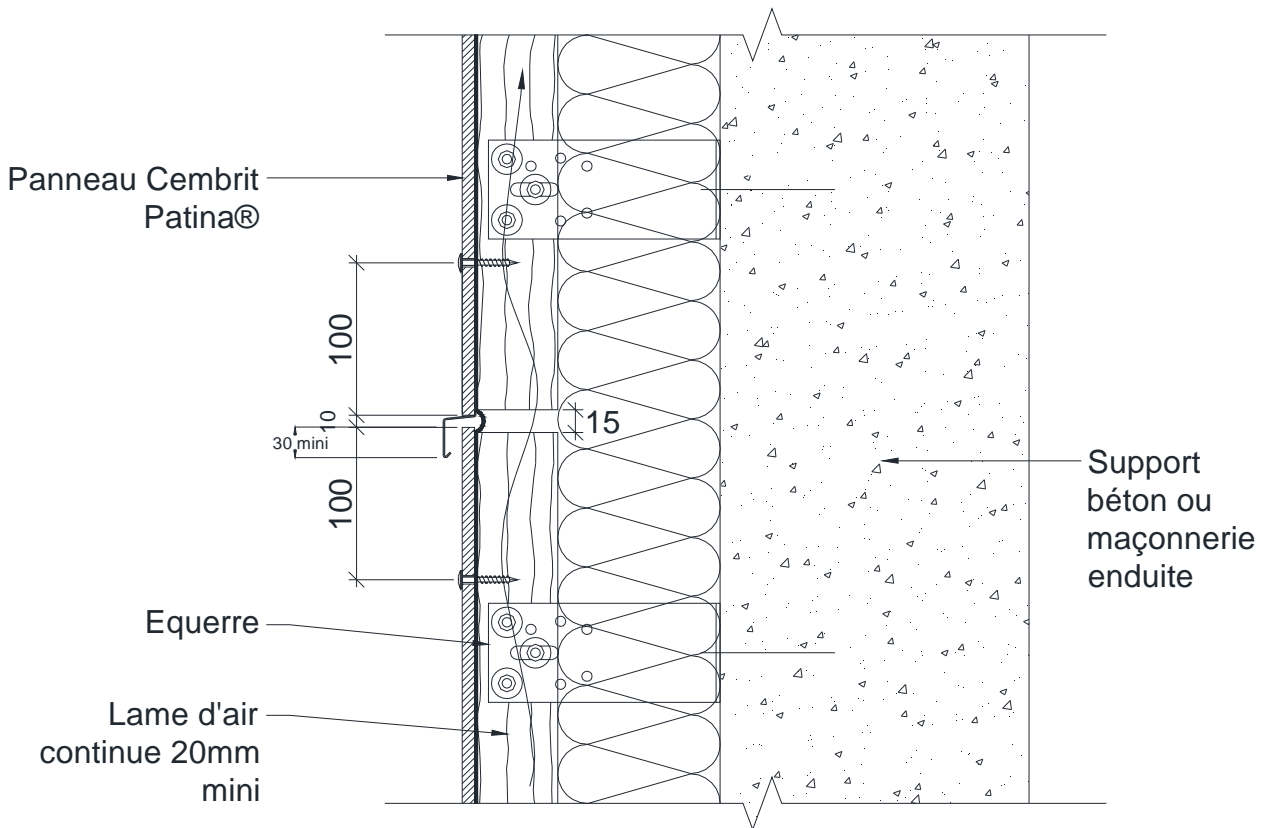


Figure 25 - Fractionnement de l'ossature bois (chevron de longueur comprise entre 5,4 m et 11 m)

Pose en sous-face

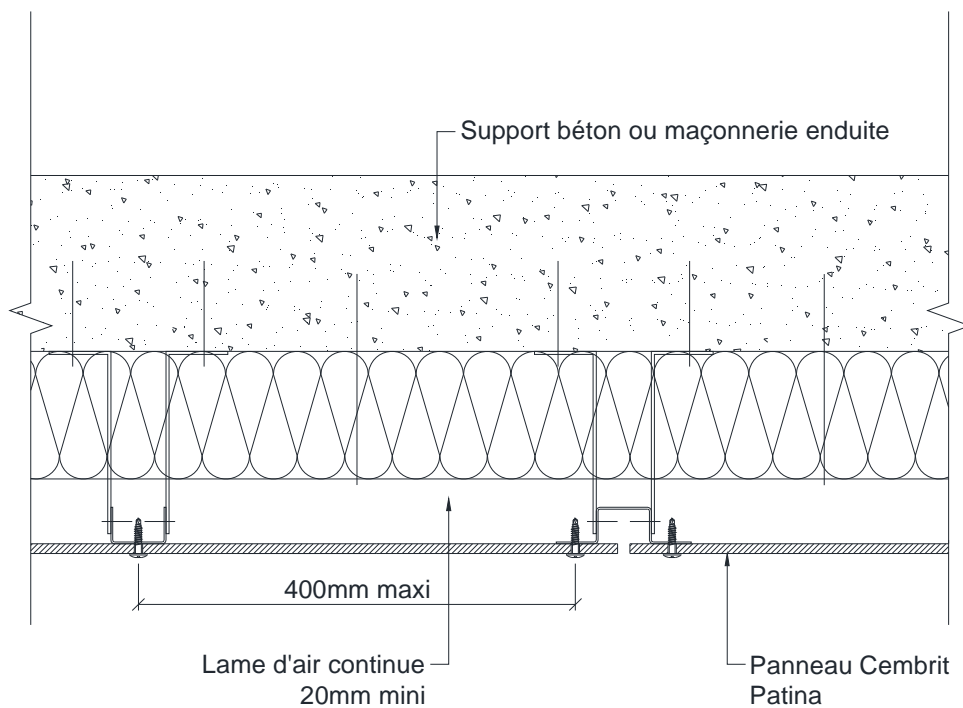
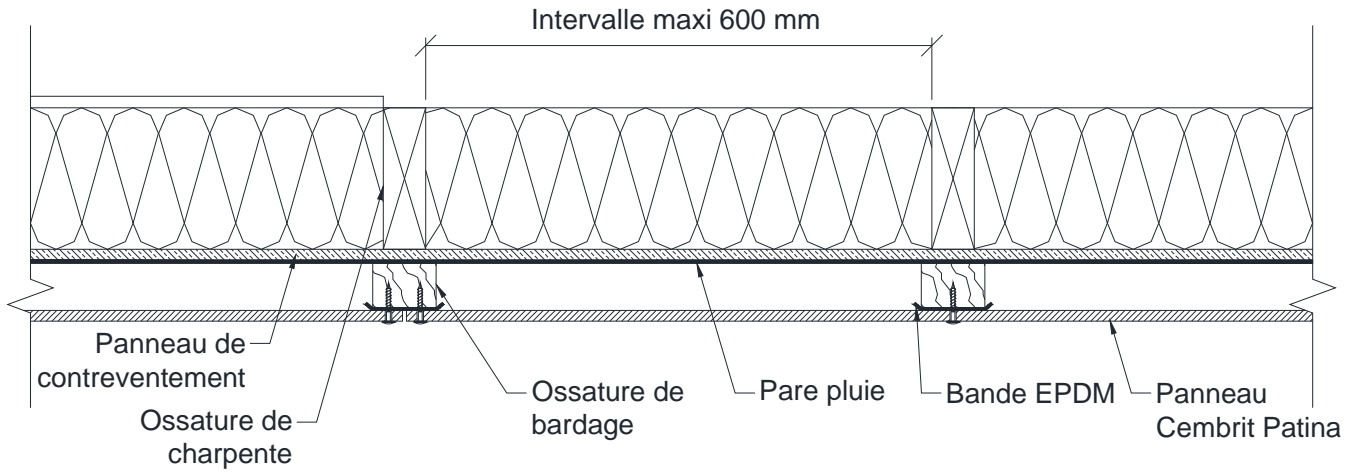


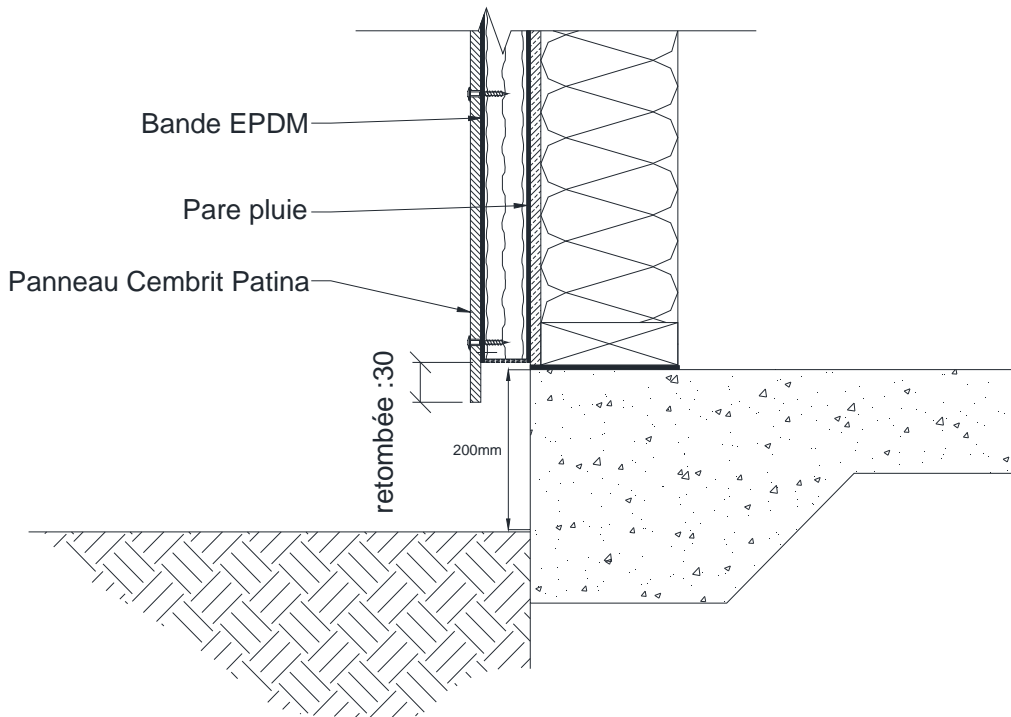
Figure 26 – Pose en sous-face et parois inclinées (coupe horizontale)

Pose sur COB



Même intervalle des ossatures de panneaux Cembrit Patina® et des ossatures de charpente

Figure 27 – Pose horizontale sur COB



Coupe Verticale

Figure 27bis – Pose verticale sur COB

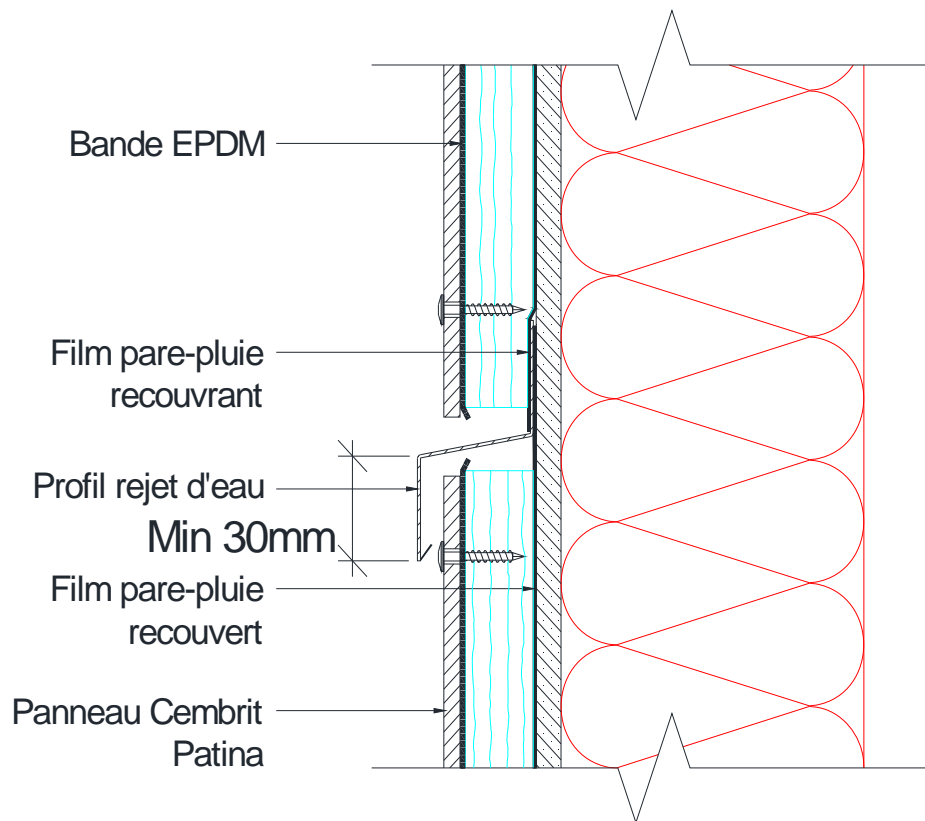
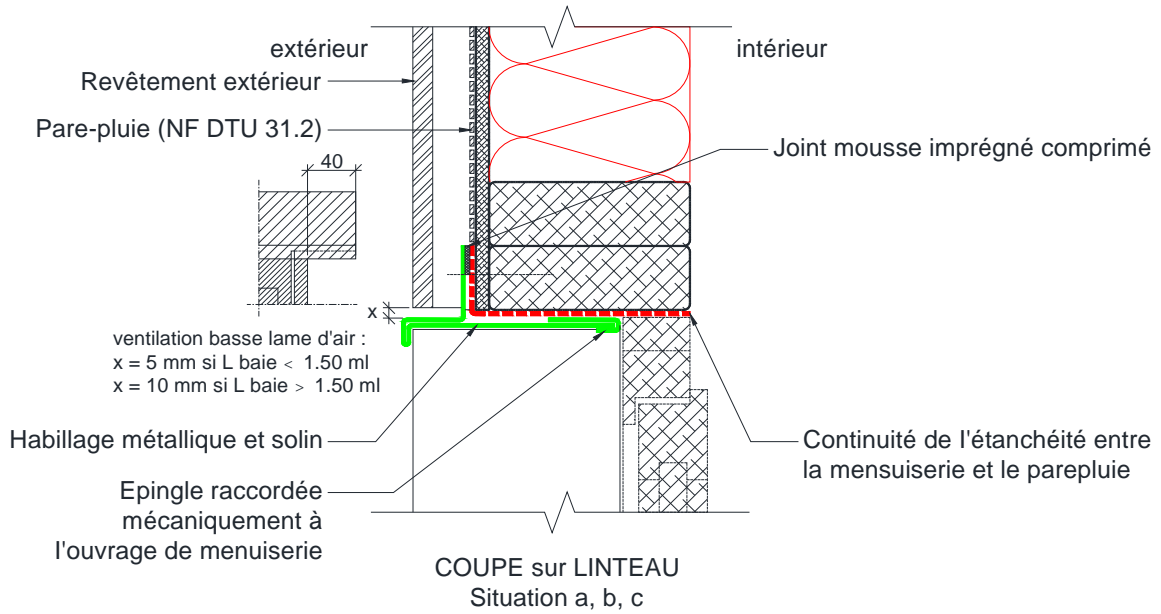
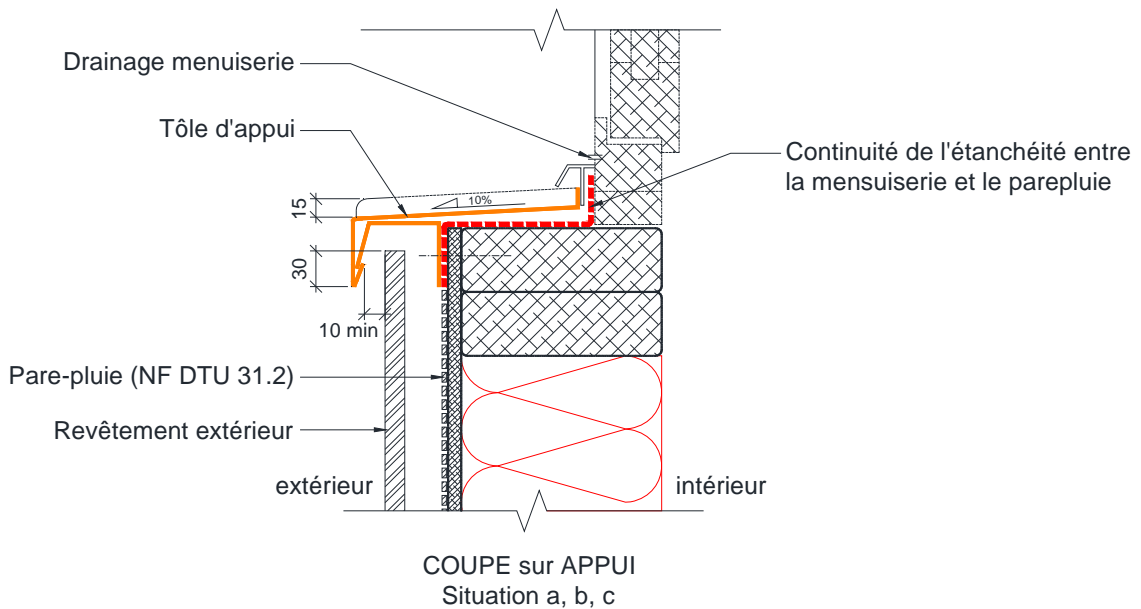


Figure 28 – Recouvrement du pare-pluie sur COB



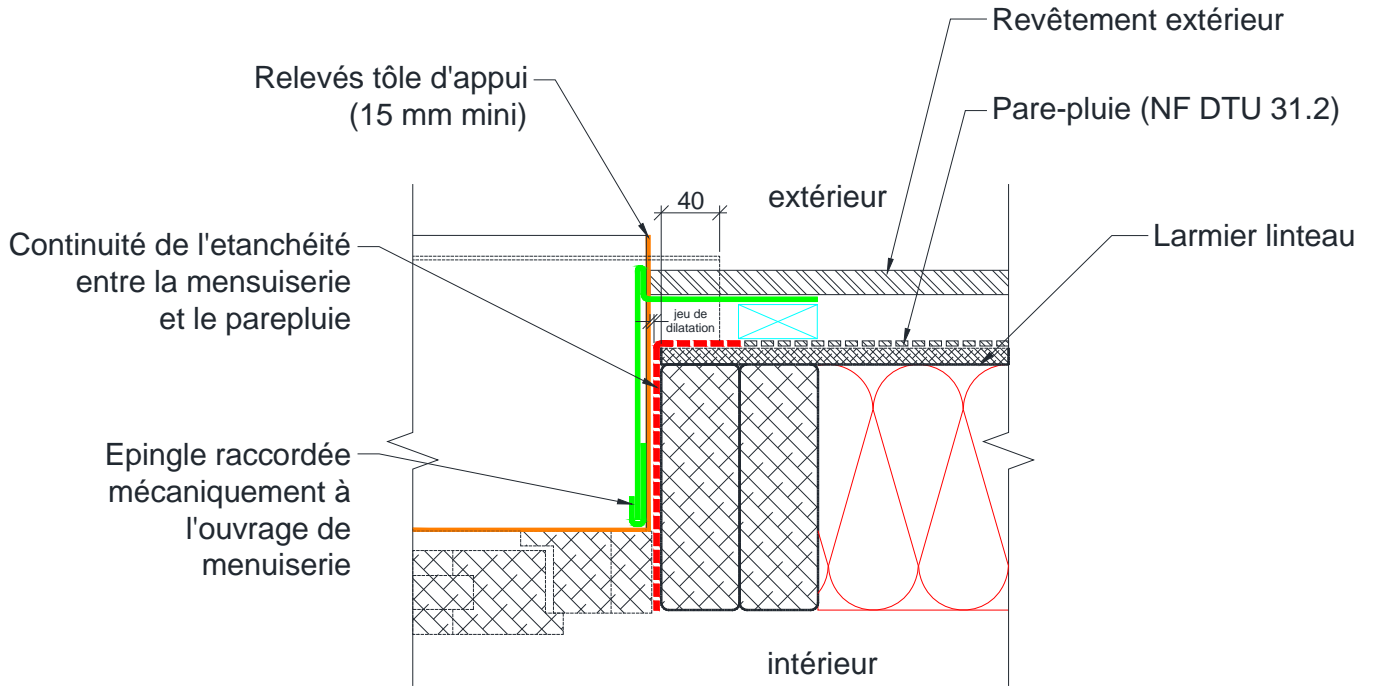
Paroi conforme au NF DTU 31.2
 Menuiserie bois conforme au NF DTU 36.5
 ou Aluminium sous DTA avec COB visée
 ou PVC sous DTA avec COB visée

Figure 29 – Pose sur COB – Coupe sur linteau de baie
Dispositions particulières du traitement des baies (Menuiserie en tunnel intérieur)



Paroi conforme au NF DTU 31.2
 Menuiserie bois conforme au NF DTU 36.5
 ou Aluminium sous DTA avec COB visée
 ou PVC sous DTA avec COB visée

Figure 30 - Pose sur COB – Coupe sur appui de baie
Dispositions particulières du traitement des baies (Menuiserie en tunnel intérieur)



COUPE sur TABLEAU
Situation a, b, c





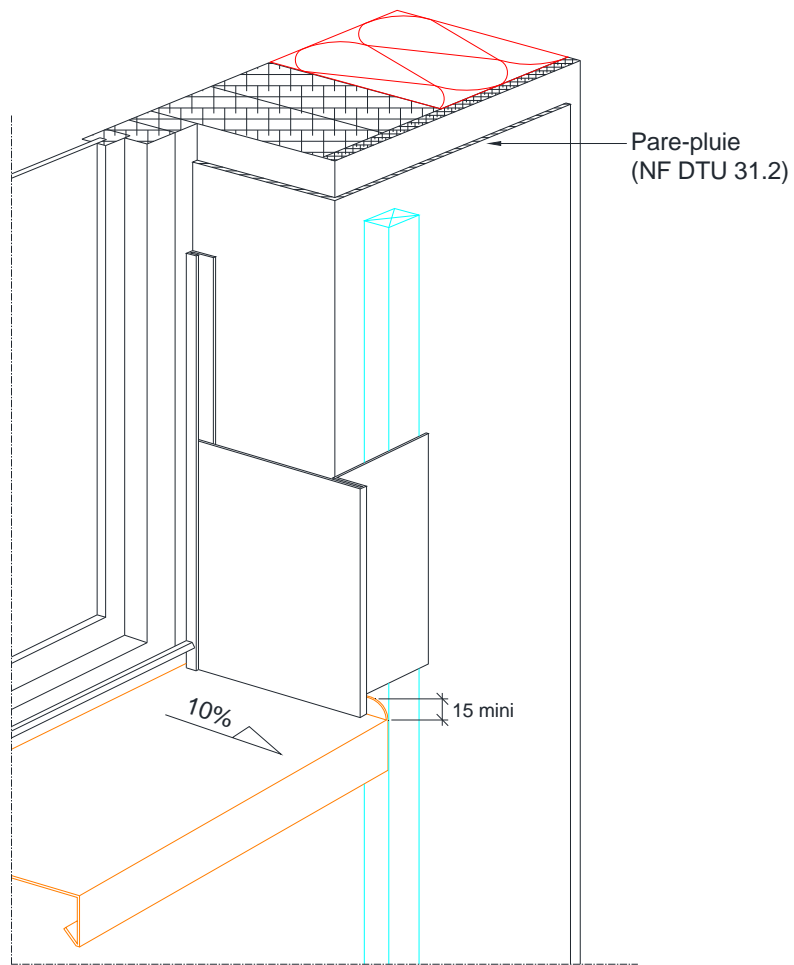
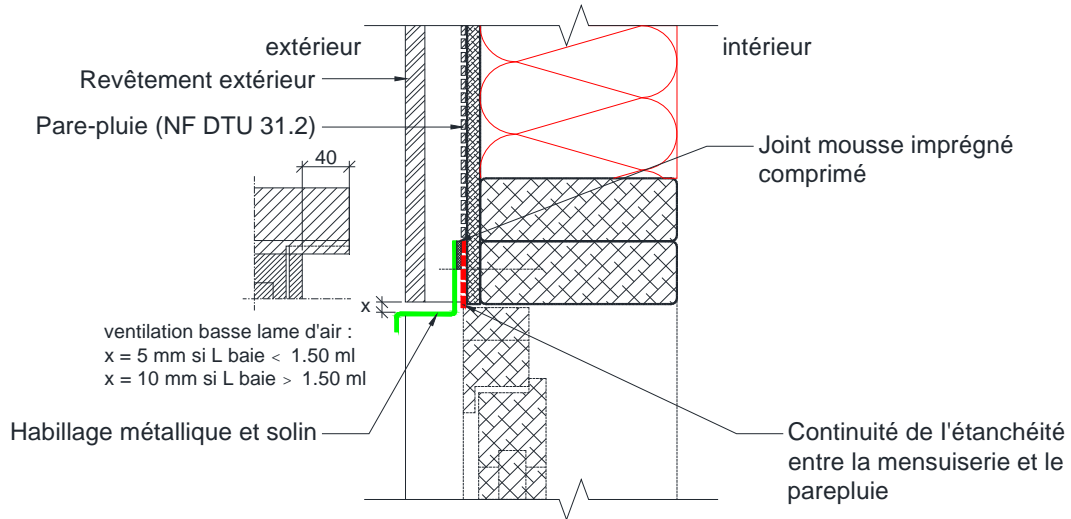
-  Paroi conforme au NF DTU 31.2
-  Menuiserie bois conforme au NF DTU 36.5
-  ou Aluminium sous DTA avec COB visée
-  ou PVC sous DTA avec COB visée

Figure 31 - Pose sur COB – Coupe sur tableau de baie
Dispositions particulières du traitement des baies (Menuiserie en tunnel intérieur)



PERSPECTIVE
Situation a, b, c

Figure 32 - Pose sur COB – Perspectives
Dispositions particulières du traitement des baies (Menuiserie en tunnel intérieur)

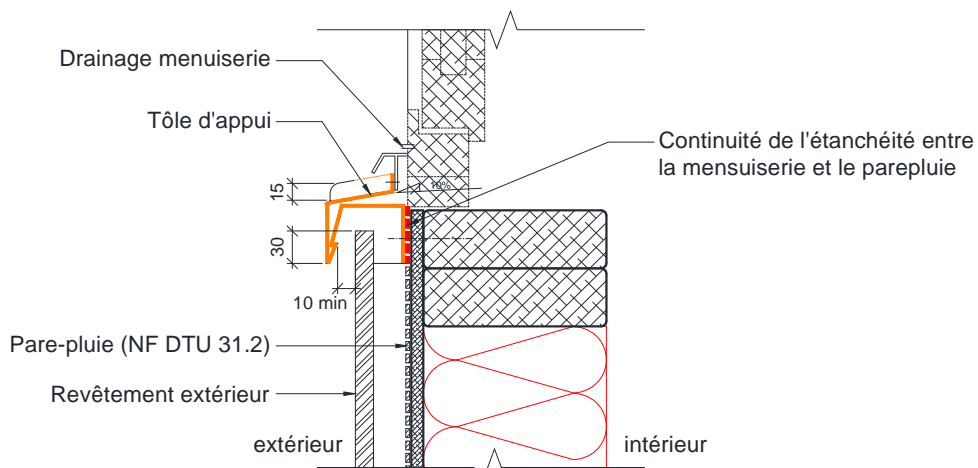


COUPE sur LINTEAU
Situation a, b, c

- ▭ Paroi conforme au NF DTU 31.2
- ▭ Menuiserie bois conforme au NF DTU 36.5
- ▭ ou Aluminium sous DTA avec COB visée
- ▭ ou PVC sous DTA avec COB visée

NOTA : Plan de calfeutrement applicable avec un précadre industriel formant dormant large

Figure 33 - Pose sur COB – Coupe sur linteau de baie
Dispositions particulières du traitement des baies (Menuiserie en tunnel au nu extérieur)

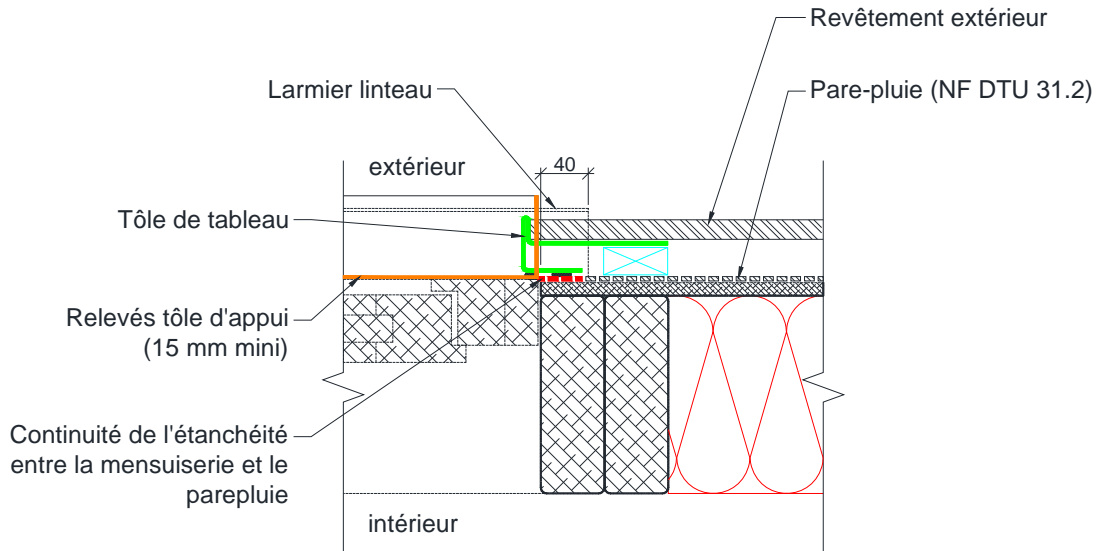


COUPE sur APPUI
Situation a, b, c

- ▭ Paroi conforme au NF DTU 31.2
- ▭ Menuiserie bois conforme au NF DTU 36.5
- ▭ ou Aluminium sous DTA avec COB visée
- ▭ ou PVC sous DTA avec COB visée

NOTA : Plan de calfeutrement applicable avec un précadre industriel formant dormant large

Figure 34 - Pose sur COB – Coupe sur appui de baie
Dispositions particulières du traitement des baies (Menuiserie en tunnel au nu extérieur)

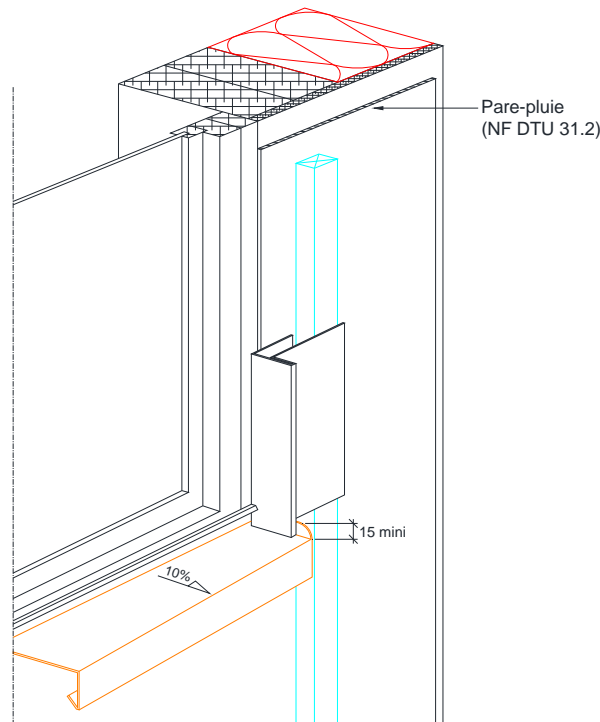


COUPE sur TABLEAU
Situation a, b, c

- Paroi conforme au NF DTU 31.2
- Menuiserie bois conforme au NF DTU 36.5
- ou Aluminium sous DTA avec COB visée
- ou PVC sous DTA avec COB visée

NOTA : Plan de calfeutrement applicable avec un précadre industriel formant dormant large

Figure 35 - Pose sur COB – Coupe sur tableau de baie
Dispositions particulières du traitement des baies (Menuiserie en tunnel au nu extérieur)



PERSPECTIVE
Situation a, b, c

Figure 36 - Pose sur COB – Perspectives
Dispositions particulières du traitement des baies (Menuiserie en tunnel au nu extérieur)

Pose en zones sismiques sur ossature bois

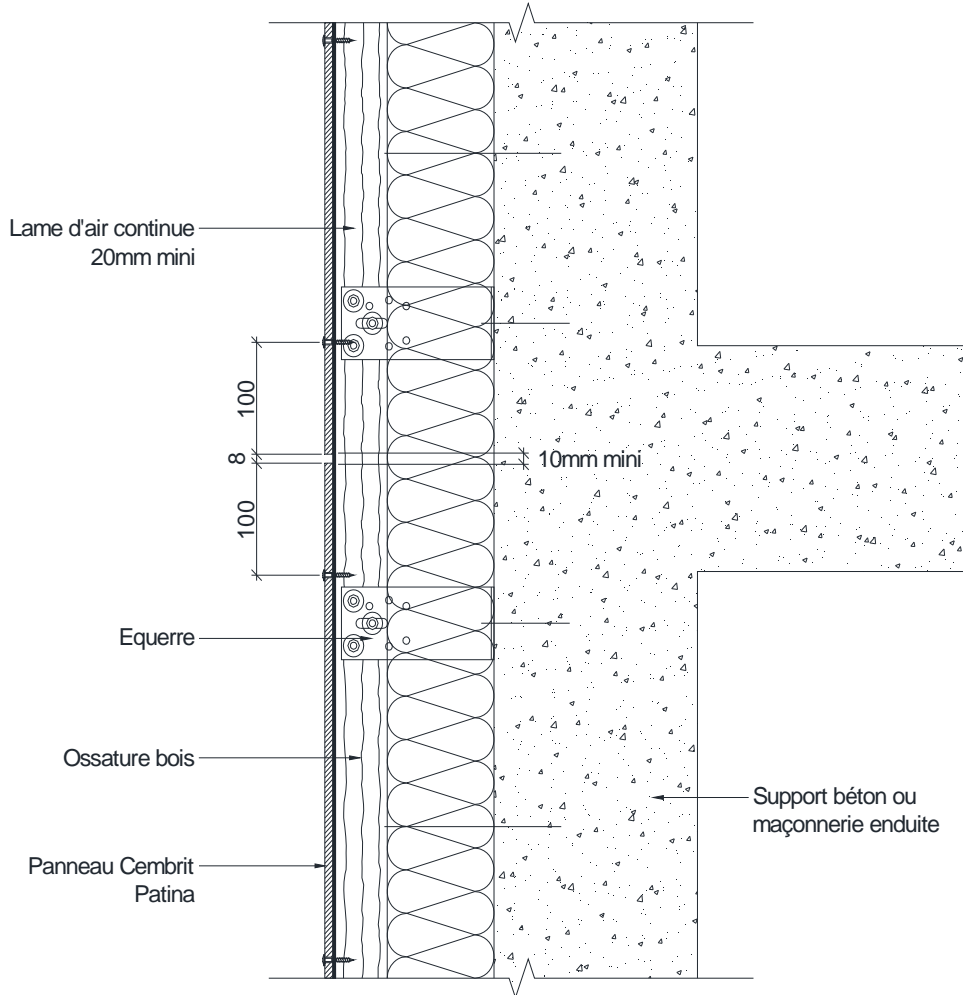


Figure 37 – Fractionnement de l'ossature bois au droit de chaque plancher sur béton

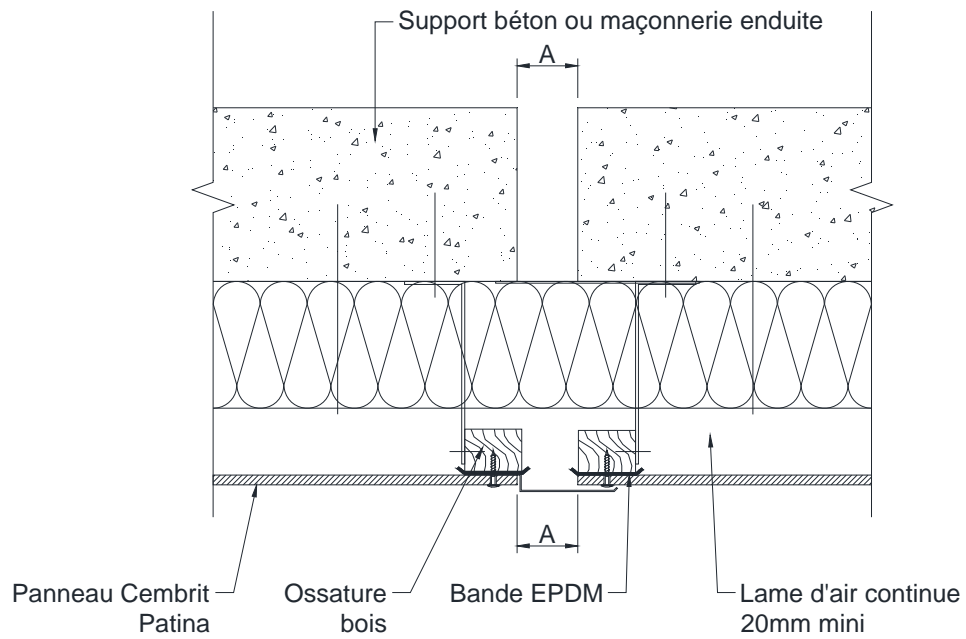
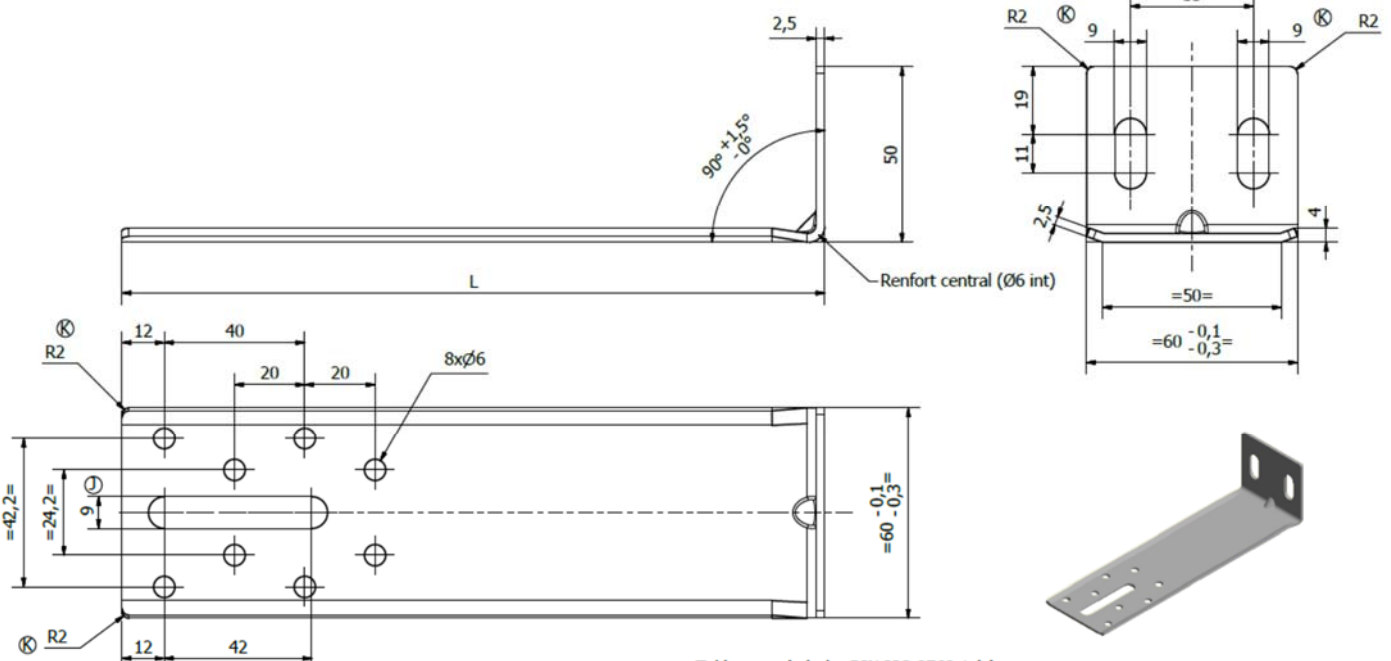
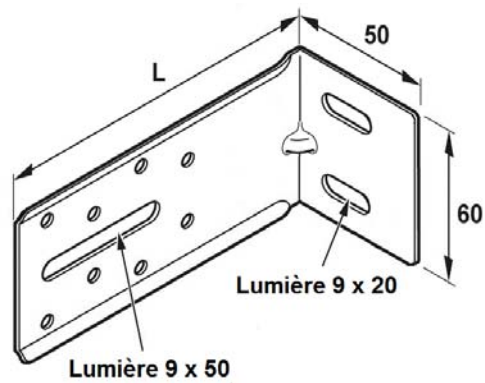


Figure 38 – Détail joint de dilatation de 12 à 15 cm (ossature bois)



Longueur des équerres (mm)	Résistances admissibles aux charges verticales R α en daN pour une déformation de 3 mm (coef. 1,5)	Résistances admissibles aux charges horizontales (daN)
40 ≤ 100	30,0	65
120	27,7	65
140	25,3	65
160	25,2	65
180	21,4	65
200	19,8	65
240	15,6	65

Figure 39 –Patte-équerre ISOLCO 3000 P C1 ETANCO (ossature bois)

Pose en zones sismiques sur ossature métallique

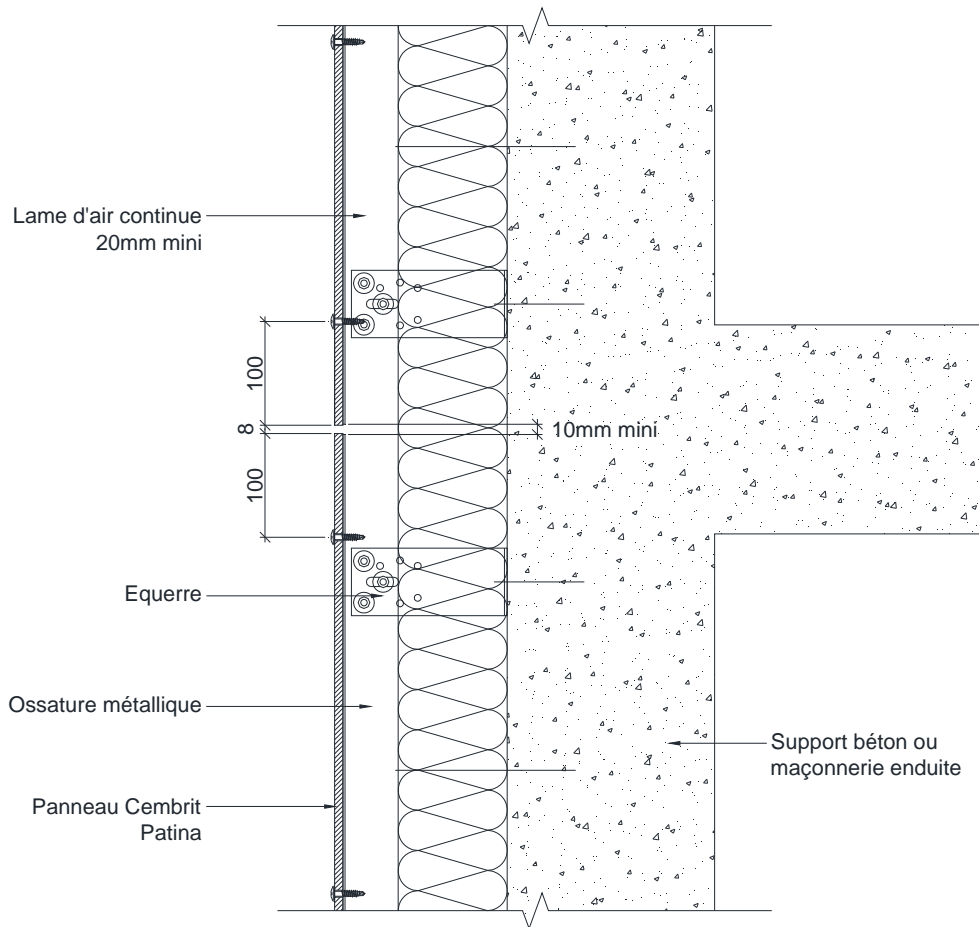


Figure 40 – Fractionnement de l'ossature métallique au droit de chaque plancher sur béton

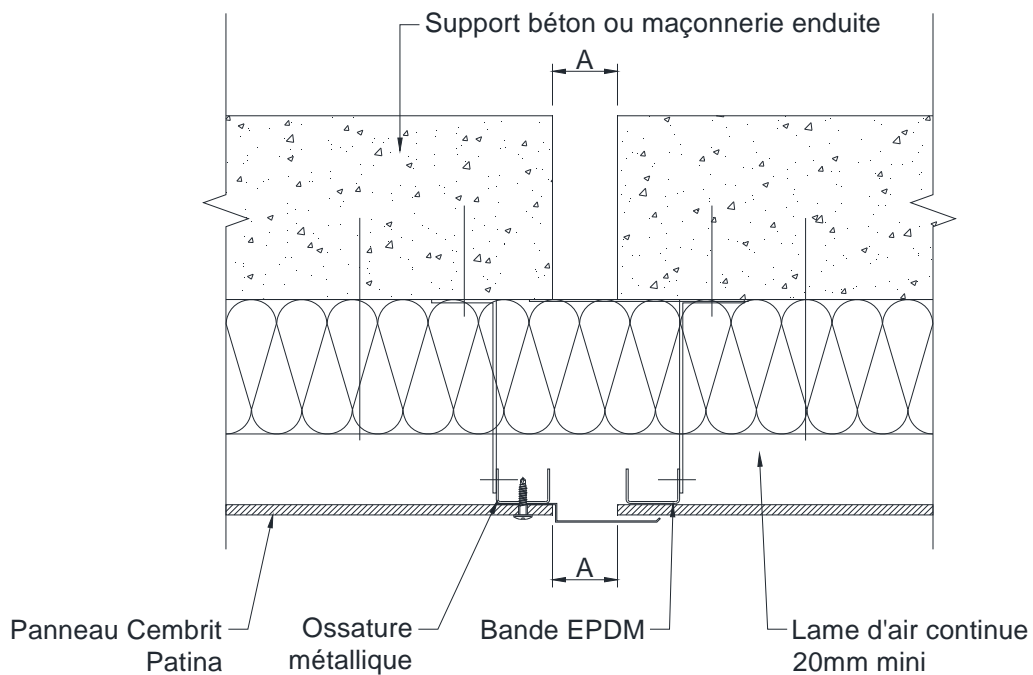
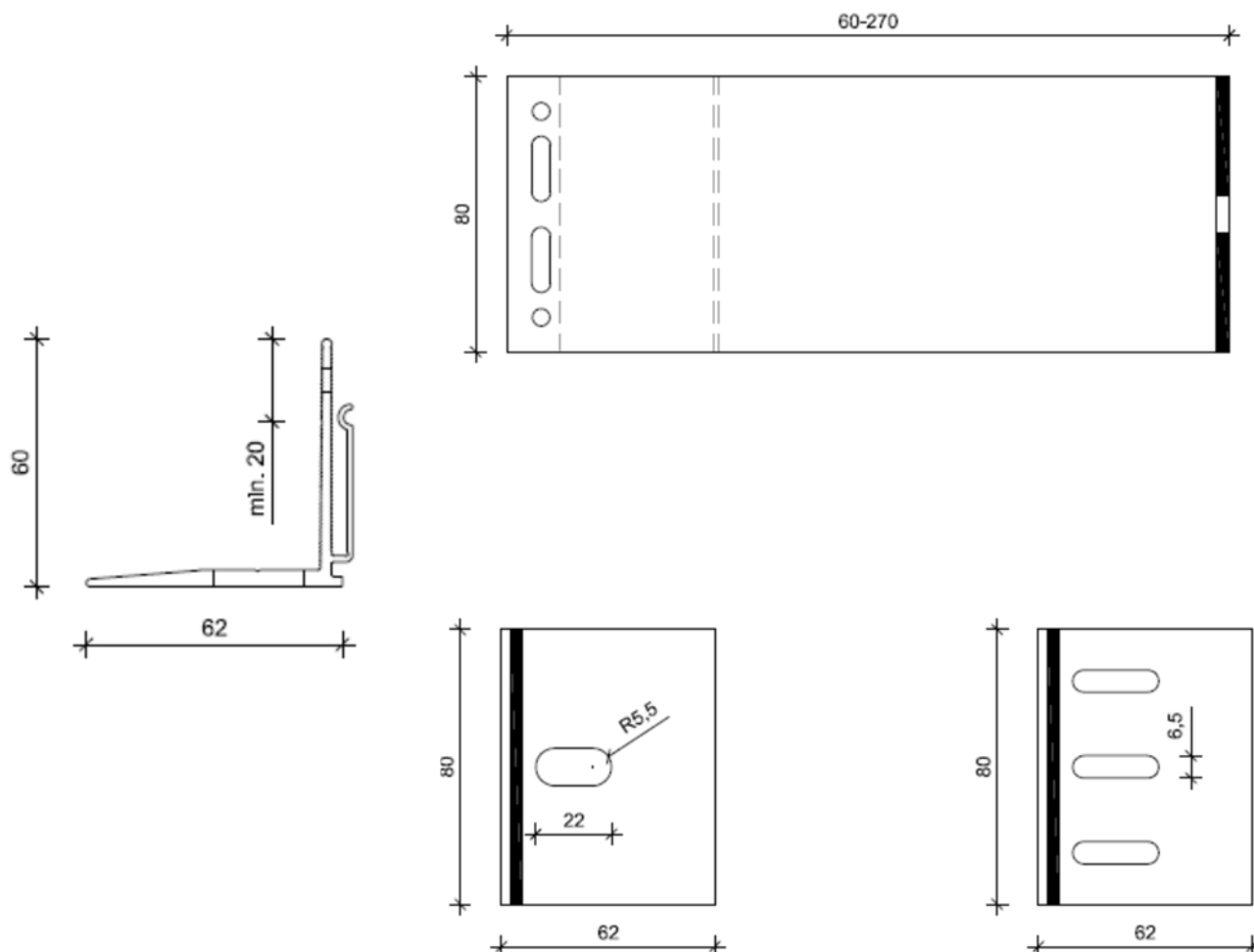


Figure 41 – Détail joint de dilatation de 12 à 15 cm

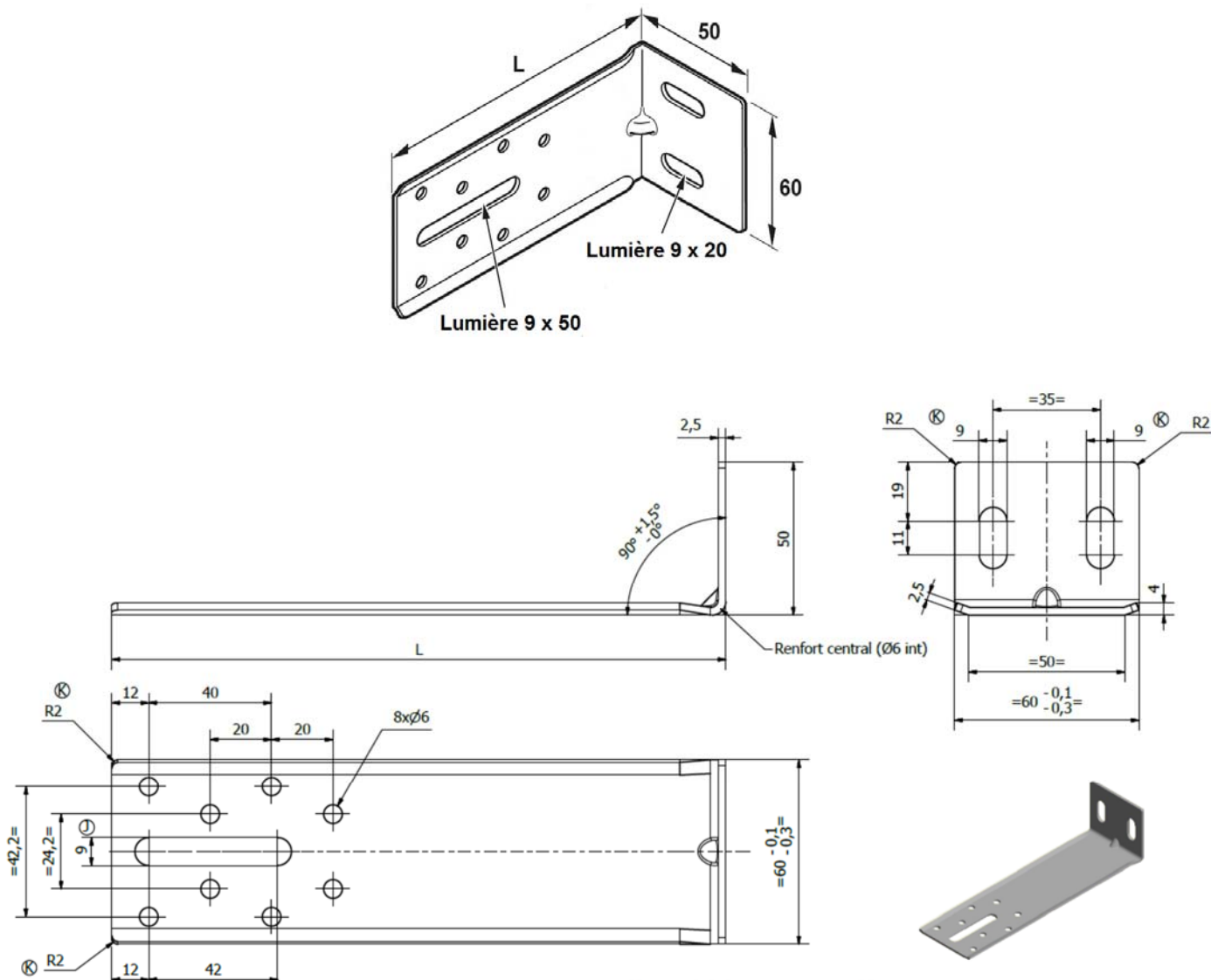


Résistances admissibles selon le *Cahier du CSTB 3194_V2*

Type de la patte équerre MFT-MFM (mm)	Résistances admissibles aux charges horizontales (daN)
MFT-MF M (point coulissant)	280
MFT-MF L (point fixe)	555

Longueur des pattes-équerres (mm)	Résistances admissibles aux charges verticales (daN)
65	174
95	167
125	173
155	181
185	160
215	90
245	113
250	98

Figure 42 – Patte-équerre Hilti MFT-MF M (ossature aluminium)



Longueur des équerres (mm)	Résistances admissibles aux charges verticales R α en daN pour une déformation de 3 mm (coef. 1,5)	Résistances admissibles aux charges horizontales (daN)
40 ≤ 100	30,0	65
120	27,7	65
140	25,3	65
160	25,2	65
180	21,4	65
200	19,8	65
240	15,6	65

Figure 43 – Patte-équerre ISOLCO 3000 P C1 ETANCO (ossature acier)