

4.1 Bauteile in Holz
Decken, Wände und Bekleidungen mit Feuerwiderstand

Anhang:
Werkstoffoptimierte Bauteile Swisspearl

SWISSPEARL

Swisspearl Schweiz AG
CH-8867 Niederurnen
+41 55 617 11 11

CH-1530 Payerne
+41 26 662 91 11

swisspearl.com

2015

Lignum-Dokumentation Brandschutz: Bauteile in Holz – Decken, Wände und Bekleidungen mit Feuerwiderstand

Werkstoffoptimierte Bauteile Swisspearl

Juni 2022 (ersetzt die Ausgabe vom Oktober 2021)

Inhalt

1	AUSFÜHRUNGSBESTIMMUNGEN	4
1.1	Grundlegende Bestimmungen	4
1.2	Baustoffe	6
1.3	Unterkonstruktion, Befestigung und Fugenausbildung	7
1.4	Anschlüsse brandabschnittsbildender Bauteile	11
1.5	Haustechnische Installationen	11
2	HOLZBAUTEILE	12
2.1	Decken mit einer Feuerwiderstandsdauer von 30, 60 und 90 Minuten	12
2.1.1	Balkendecken ohne brandschutztechnisch wirksamen Unterbau	12
2.1.2	Balkendecken mit brandschutztechnisch wirksamem Unterbau	13
2.1.3	Rippendecken	18
2.1.4	Hohlkastendecken	22
2.1.5	Brettstapeldecken	25
2.1.6	Massivholzdecken mit einer Fugenbreite $f \leq 5$ mm	26
2.1.7	Decken aus mehrlagigen Massivholzplatten	28
2.1.8	Holz-Beton-Verbunddecken	29
2.2	Wände mit einer Feuerwiderstandsdauer von 30, 60 und 90 Minuten	30
2.2.1	Einseitig beplankte Ständerkonstruktionen ohne brandschutztechnisch wirksame Dämmung	30
2.2.2	Einseitig beplankte Ständerkonstruktionen mit brandschutztechnisch wirksamer Dämmung	31
2.2.3	Beidseitig beplankte Ständerkonstruktionen ohne brandschutztechnisch wirksame Dämmung	33
2.2.4	Beidseitig beplankte Ständerkonstruktionen mit brandschutztechnisch wirksamer Dämmung	35
2.2.5	Fachwerkwände (Riegelwände)	38
2.2.6	Brettstapelwände	39
2.2.7	Blockbauwände	40
2.2.8	Wände aus mehrlagigen Massivholzplatten	42
2.3	Abbrandbemessung von Holzbauteilen	45
2.3.1	Feuerwiderstand von Stahlbauteilen in Verbindung mit Brandschutzplatten	45
2.4	Brandschutzplatten	45
2.4.1	Einsatz von Brandschutzplatten	45
2.4.2	Schichtdicken von Brandschutzplatten	46

Gültigkeit

Zum Zeitpunkt der Ausführung gelten jeweils die aktuellsten Dokumentationen, welche unter swisspearl.com abrufbar sind.

Das vorliegende Dokument bildet einen Anhang zum Stammdokument «Lignum-Dokumentation Brandschutz, Bauteile in Holz – Decken, Wände und Bekleidungen mit Feuerwiderstand», Ausgabe 2015 (Nachdruck/Aktualisierung 2017). Die Vereinigung Kantonalen Feuerversicherungen VKF hat Kenntnis genommen von der Freigabe durch den Schweizer Fachausschuss «Brandsicherheit Holz» der Lignum.

Hinweise für die Anwendung:

Die Vorgaben gemäss «Lignum-Dokumentation Brandschutz, 4.1 Bauteile in Holz – Decken, Wände und Bekleidungen mit Feuerwiderstand» (Stammdokument) sind einzuhalten. Werkstoffoptimierte Bauteile können dem vorliegenden Anhang entnommen werden. Bestimmungen aus dem Stammdokument (nur auszugsweise) sind grau hinterlegt.

Wichtige Änderungen gegenüber der Ausgabe 10/21:

Kapitel 2.1.2, Seite 14 (REI60): Trittschalldämmung Mineralwolle 80 mm in Spalte C+D (anstelle Spalte E+F)

Kapitel 2.2.8, Seite 42: Fussnote 2; Mittellage horizontal (anstelle Mittellage vertikal)



Herausgeber:

Lignum, Holzwirtschaft Schweiz
Mühlebachstrasse 8
CH-8008 Zürich
Tel. 044 267 47 77
www.lignum.ch

Erarbeitung:

Ivan Brühwiler, Holzbauingenieur BSc FH/STV/SIA, B3 Kolb AG, Romanshorn
Prof. Dr. Andrea Frangi, dipl. Bauingenieur ETH/SIA, ETH Zürich
Bernhard Furrer, dipl. Holzbauingenieur HTL,
Lignum, Holzwirtschaft Schweiz, Zürich
Stefan Signer, Holzbauingenieur BSc FH, B3 Kolb AG, Romanshorn
Reinhard Wiederkehr, dipl. Holzbauingenieur HTL/STV/SIA,
Makiol Wiederkehr AG, Beinwil am See



Schweizerische Eidgenossenschaft
Confédération suisse
Confederazione Svizzera
Confederaziun svizra

Bundesamt für Umwelt BAFU

Aktionsplan Holz

1 AUSFÜHRUNGSBESTIMMUNGEN

1.1 Grundlegende Bestimmungen

Die nachfolgend aufgeführten Ausführungsbestimmungen gelten für Holzbauteile mit Feuerwiderstand (Kap. 2).

- Die in den Tabellen angegebenen Dimensionen sind Mindestmasse bezüglich des Feuerwiderstands. Sie ersetzen keine anderen Nachweise, beispielsweise der Tragsicherheit bei Normaltemperatur, der Gebrauchstauglichkeit, des Schall-, Wärme- und Feuchteschutzes usw. Aus konstruktiven Überlegungen sind vielfach grössere Schichtdicken oder weitere Schichten, Verbindungen oder Verbindungsteile erforderlich.
- Beim Tragwerksentwurf ist zu berücksichtigen, dass brandschutztechnisch wirksame Beplankungen und Bekleidungen während der Brandeinwirkung ihre statische Wirksamkeit verlieren können.
- Bei der Verwendung von Klebstoffen für die Herstellung von tragenden Holzbauteilen ist die Tragfähigkeit des Klebstoffes während der geforderten Feuerwiderstandsdauer und der zu erwartenden Temperatureinwirkung zu gewährleisten.
- Verbindungen müssen den gleichen Feuerwiderstand aufweisen, der für das Bauteil gefordert ist. Der Nachweis ist gemäss der Lignum-Dokumentation Brandschutz, Publikation «Feuerwiderstandsbemessung – Bauteile und Verbindungen» oder der Norm SIA 265 zu führen.
- Die Anforderungen an die Bauteiloberflächen und Schichtaufbauten der Bauteile, wie sie aus der Brandschutzrichtlinie 14-15 «Verwendung von Baustoffen» hervorgehen, sind zusätzlich zu beachten (siehe Lignum-Dokumentation Brandschutz, Publikation «Bauten in Holz – Brandschutzanforderungen» und Publikation «Bauten in Holz – Verwendung von Baustoffen»).
- Die Angaben der Produkthersteller sind zu berücksichtigen.

Folgende Modifikationen an den Bauteilen der Tabellen in den Kapiteln 2 sind erlaubt:

- Stärker dimensionieren
- Hinzufügen von Schichten (Bekleidungen, Lattenroste, Trennschichten usw.). Diese müssen mindestens RF3, im Falle von Folien (Dämmschutzschicht, Dampfbremse usw.) mindestens RF3 (cr) aufweisen. Fugen in Beplankungs- und Bekleidungs-schichten müssen hinterlegt werden (sinngemäss Fugentyp 1 gem. Abb. 5).
- Zusätzlicher Einbau von nicht brennbarer Dämmung (RF1)
- Zusätzlicher Einbau von brennbarer Dämmung (mindestens RF3).
- Einsatz von zementgebundenen Spanplatten anstelle von Spanplatten. Die in den Tabellen für Spanplatten angegebenen Mindestdicken dürfen dabei um 10 % reduziert werden. Die in den Tabellen für Duripanel, Cemspan und Cemcolor angegebenen Mindestdicken dürfen nicht reduziert werden, allfällige Reduktionen sind bereits berücksichtigt.
- Einsatz von Holzwerkstoffen RF2 anstelle von Holzwerkstoffen. Die in den Tabellen für Holzwerkstoffe angegebenen Mindestdicken dürfen für Holzwerkstoffe RF2 um 10 % reduziert werden.
- Zwei- oder mehrschichtige Ausführung anstelle einschichtiger bei Massivholzschalungen und flächigen Holzwerkstoffen unter Berücksichtigung der Voraussetzungen in Abbildung 1 und der Tragrichtung unter statischer Beanspruchung. In Wand- und Deckenkonstruktionen (ausgenommen Tragschichten) und bei Brandschutzplatten ist die erforderliche Schichtdicke um 30 % zu erhöhen.

Die massgebende Dicke von profilierten oder gefasten Holz- und Holzwerkstoffquerschnitten richtet sich nach Abbildung 2.

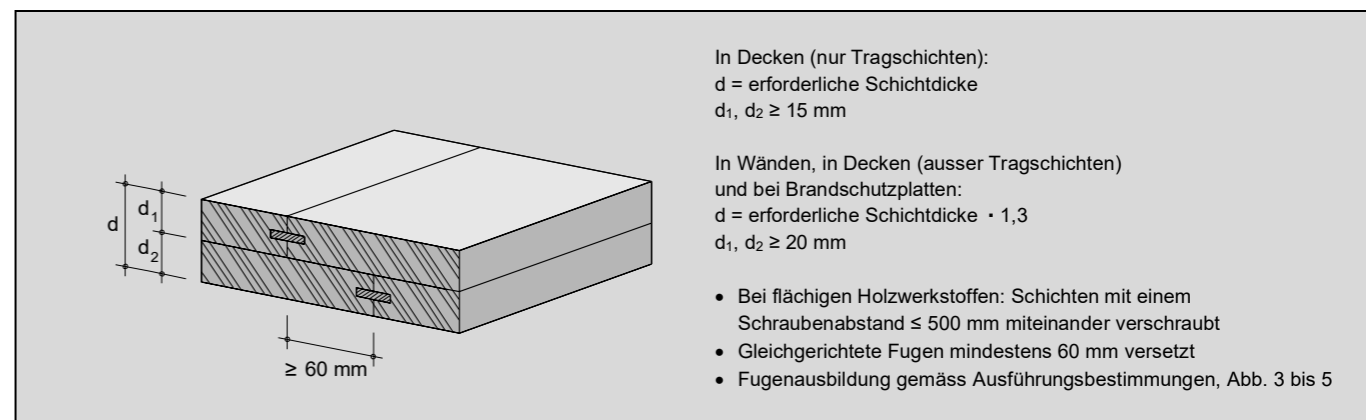


Abbildung 1: Zweischichtige Ausführung von Massivholzschalung und flächigen Holzwerkstoffen

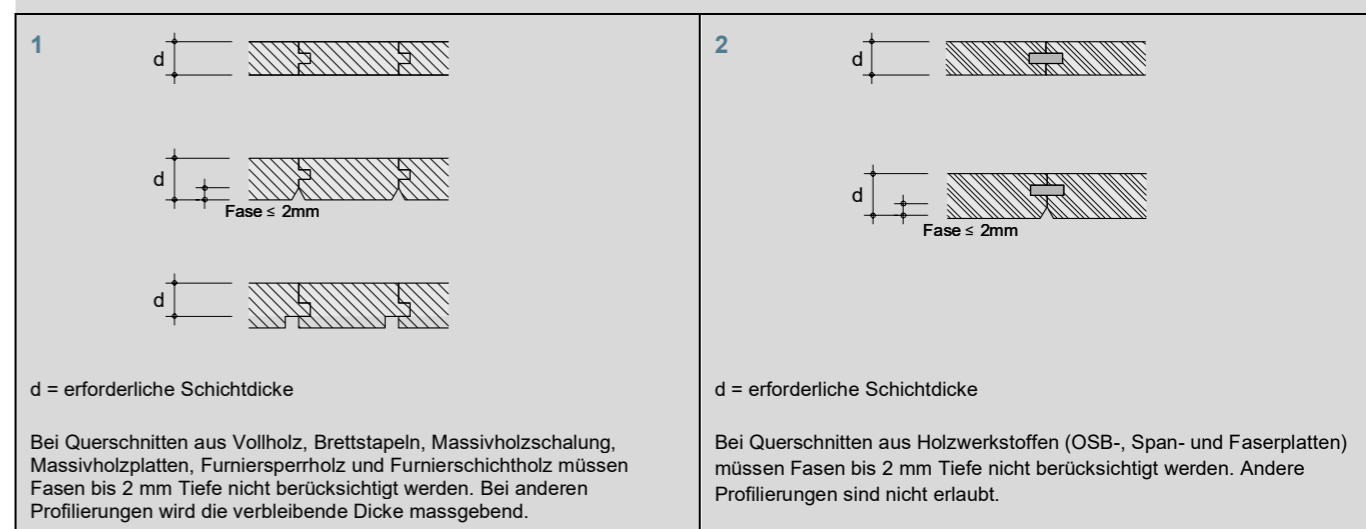


Abbildung 2: Massgebende Dicke bei Holz und Holzwerkstoffen

- Holz und aus Brettern oder Furnieren gefertigte Holzwerkstoffe
- Aus Spänen und Fasern gefertigte Holzwerkstoffe

1.2 Baustoffe

Holz und Holzwerkstoffe müssen den Normen SIA 265, Holzbau und SIA 265/1, Holzbau – Ergänzende Festlegungen entsprechen. Zusätzlich gelten die Definitionen und Anforderungen gemäss Abbildung 3.

Holz und Holzwerkstoffe	
Vollholz	Vollholz; keilgezinktes und schichtverleimtes Vollholz; Festigkeitsklasse mindestens C24
Brettstapel	Festigkeitsklasse mindestens C24
Brettschichtholz	Festigkeitsklasse mindestens GL24k
Massivholzschalung	Massivholzschalung mit Nut und Kamm oder Nut und Feder; Holzarten: Fichte, Tanne, Föhre, Lärche, Douglasie, Buche, Eiche; keine Ausfalläste; charakteristische Rohdichte $\rho_k \geq 350 \text{ kg/m}^3$ bei 12 % Holzfeuchte
Ein- und mehrlagige Massivholzplatte	Massivholzplatten nach den Normen EN 13353, EN 13986 sowie Brettspertholz nach Norm EN 16351; Schichtaufbau: gleichmässig, kreuzweise, symmetrisch; charakteristische Rohdichte $\rho_k \geq 350 \text{ kg/m}^3$
Furnierspertholz	Furnierspertholz nach den Normen EN 636 und EN 13986; charakteristische Rohdichte $\rho_k \geq 400 \text{ kg/m}^3$
Furnierschichtholz	Furnierschichtholz nach den Normen EN 14279 und EN 14374; charakteristische Rohdichte $\rho_k \geq 480 \text{ kg/m}^3$
OSB-Platte	OSB-Platten Typ OSB/3 und OSB/4 nach den Normen EN 300 und EN 13986; charakteristische Rohdichte $\rho_k \geq 550 \text{ kg/m}^3$
Spanplatte	Kunstharzgebundene Spanplatten nach den Normen EN 312 und EN 13986; charakteristische Rohdichte $\rho_k \geq 500 \text{ kg/m}^3$ Zementgebundene Spanplatten nach den Normen EN 634-1, EN 634-2 und EN 13986; charakteristische Rohdichte $\rho_k \geq 1000 \text{ kg/m}^3$
Faserplatte	Faserplatten nach den Normen EN 622-1, EN 622-2, EN 622-3, EN 622-5 und EN 13986; charakteristische Rohdichte $\rho_k \geq 500 \text{ kg/m}^3$
Mineralisch gebundene Werkstoffe	
Gipsplatte	Gipskartonplatten Typ A, D, E, F, H, I, R nach Norm EN 520
Gipsfaserplatte	Gipsfaserplatten nach Norm EN 15283-2
Duripanel	Zementgebundene Holzspanplatte der Firma Swisspearl; Brandverhaltensgruppe RF1 (VKF Nr. 6250)
Cemspan Cemcolor	Zementgebundene Holzspanplatte der Firma Swisspearl; Brandverhaltensgruppe RF1 (VKF Nr. 11189) - Cemspan (erhältliche Plattenstärken: 12 / 14 / 16 / 18 / 22 mm) - Cemcolor (erhältliche Plattenstärken: 12 / 18 mm)
Sasmoplan	Gipsfaserplatte faserarmiert der Firma Swisspearl; Brandverhaltensgruppe RF1 (VKF Nr. 30856)
Estrich	Zementmörtel; Kalziumsulfat-Mörtel (Anhydrit-Mörtel); Kalziumsulfat-Fliessmörtel (Anhydrit-Fliessmörtel); Gipsmörtel; Asphalt
Dämmstoffe	
Mineralwolle	Mineralfaserplatten nach Norm EN 13162; Brandverhaltensgruppe RF1; Ermittlung Schmelzpunkt nach Norm DIN 4102-17

Abbildung 3: Definitionen und Anforderungen an Baustoffe

1.3 Unterkonstruktion, Befestigung und Fugenausbildung

Unterkonstruktion, Befestigung und Fugenausbildung von flächigen Werkstoffen müssen den Anforderungen in Abbildung 3 entsprechen.

Bei flächigen Holzwerkstoffen hängt die Fugenausbildung von der Einbausituation ab. Welcher Fugentyp in welcher Einbausituation anwendbar ist, kann Abbildung 4 entnommen werden; die verschiedenen Fugentypen sind in Abbildung 5 beschrieben. Für Brandschutzplatten gelten besondere, in Kapitel 2.4 beschriebene Bestimmungen.

Wie Abbildung 4 zeigt, müssen «fliegende» Stösse in Wandkonstruktionen zwingend hinterlegt werden (Typ 1 gemäss Abb. 5a, resp. Typ 5 gemäss Abb. 5b). In allen anderen Fällen sind die Fugentypen 1, 2 und 3 (hinterlegter Stoss, Nut und Kamm/Feder, Doppel-Nut und Kamm/Doppelfeder) anwendbar. Stumpfe Stösse (Typ 4) sind nur direkt auf Ständern und Balken erlaubt.

Baustoff	Unterkonstruktion	Befestigung	Fugenausbildung
Massivholzschalung	Achsmass max. 700 mm	Nach den Regeln der Baukunde ¹⁾	Nut und Kamm oder Feder-Verbindung gemäss den Anforderungen in Abb. 5. Profilierungen/Fasen zulässig gemäss Abb. 2
Ein- und mehrlagige Massivholzplatte Furnierspertholz Furnierschichtholz OSB-Platte Spanplatte Faserplatte	Achsmass max. 700 mm	Nach den Regeln der Baukunde ¹⁾	Gemäss Abb. 4; bei Brandschutzplatten gemäss den Angaben in Kapitel 2.4. Wenn mehrere Lagen übereinander (auch in Kombination mit anderen Werkstoffen): gleichlaufende Stösse wie in Abb. 1 gezeigt um 60 mm versetzt. Profilierungen/Fasen zulässig gemäss Abb. 2
Gipsplatte Gipsfaserplatte Sasmoplan	Nach den Regeln der Baukunde ¹⁾		Fugen offen ($\leq 2 \text{ mm}$) oder gemäss Herstellerangaben verfüllt (verleimt, verspachtelt). Wenn mehrere Lagen übereinander (auch in Kombination mit anderen Werkstoffen): gleichlaufende Stösse mindestens um 60 mm oder gemäss Herstellerangaben versetzt
Duripanel Cemspan Cemcolor	Achsmass max. 625 mm	In die Unterkonstruktion verschraubt in einem Abstand von max. 200 mm	Gemäss Abbildung 4; bei Brandschutzplatten gemäss den Angaben in Kapitel 2.4. Wenn mehrere Lagen übereinander (auch in Kombination mit anderen Werkstoffen): gleichlaufende Stösse wie in Abbildung 1 gezeigt um 60 mm versetzt. Profilierungen/Fasen zulässig gemäss Abbildung 2.
Mineralwolle	Bei flächiger Verlegung: Platten satt aneinander gestossen Zwischen Lattenrost: satt eingepasst, durch Lattung oder Beplankung gesichert Zwischen Balkenlage, Rippen oder Ständer: mit 10 mm Übermass eingepresst; keine Kreuz- oder T-Stösse; durch Lattung oder Beplankung gesichert		

1) Die Angaben beziehen sich auf die Befestigung bei Normaltemperatur. Die Positionierung der Verbindungsmittel in der Unterkonstruktion muss die Befestigung des Werkstoffes während dessen Schutzzeit gewährleisten (Abbrand an Ständer, Balken, Lattung).

Abbildung 3: Unterkonstruktion, Befestigung und Fugenausbildung für flächige Werkstoffe

Beplankungen auf linearen Elementen (Ständer, Balken, Lattung)				Beplankungen auf vollflächiger Unterlage (Vollquerschnitt oder weitere Beplankung)	
In Wand		In Decke			
Direkt auf Ständer oder Latte	Über freiem Feld	Direkt auf Balken oder Latte	Über freiem Feld		
Anwendbare Fugentypen: Typ 1: hinterlegt Typ 2: Doppel-Nut und Kamm/Doppelfeder Typ 3: Nut und Kamm/Feder Typ 4: stumpf	Anwendbare Fugentypen: Typ 1: hinterlegt	Anwendbare Fugentypen: Typ 1: hinterlegt Typ 2: Doppel-Nut und Kamm/Doppelfeder Typ 3: Nut und Kamm/Feder Typ 4: stumpf	Anwendbare Fugentypen: Typ 1: hinterlegt Typ 2: Doppel-Nut und Kamm/Doppelfeder Typ 3: Nut und Kamm/Feder	Anwendbare Fugentypen: Typ 1: hinterlegt Typ 2: Doppel-Nut und Kamm/Doppelfeder Typ 3: Nut und Kamm/Feder	
Anwendbare Fugentypen für Duripanel, Cemspan und Cemcolor: Typ 5: Nut mit eingeleimter Geaflex-Feder, hinterlegt Typ 6: Nut mit eingeleimter Geaflex-Feder	Anwendbare Fugentypen für Duripanel, Cemspan und Cemcolor: Typ 5: Nut mit eingeleimter Geaflex-Feder, hinterlegt	Anwendbare Fugentypen für Duripanel, Cemspan und Cemcolor: Typ 5: Nut mit eingeleimter Geaflex-Feder, hinterlegt Typ 6: Nut mit eingeleimter Geaflex-Feder	Anwendbare Fugentypen für Duripanel, Cemspan und Cemcolor: Typ 5: Nut mit eingeleimter Geaflex-Feder, hinterlegt Typ 6: Nut mit eingeleimter Geaflex-Feder	Anwendbare Fugentypen für Duripanel, Cemspan und Cemcolor: Typ 5: Nut mit eingeleimter Geaflex-Feder, hinterlegt Typ 6: Nut mit eingeleimter Geaflex-Feder	
Beschrieb der Fugentypen in Abb. 5	Beschrieb der Fugentypen in Abb. 5	Beschrieb der Fugentypen in Abb. 5	Beschrieb der Fugentypen in Abb. 5	Beschrieb der Fugentypen in Abb. 5	

Abbildung 4: Anwendbare Fugentypen für flächige Holzwerkstoffe sowie Duripanel, Cemspan und Cemcolor in Abhängigkeit der Einbausituation. Für Brandschutzplatten gelten die Bestimmungen in Kapitel 2.4.

Typ 1: hinterlegt (verschraubt mit einem Schraubenabstand von max. 150 mm)

Des weiteren gelten Beplankungen als hinterlegt, wenn es sich bei der dahinterliegenden Schicht

- um eine brandschutztechnisch wirksame Schicht handelt (Beplankung, Bekleidung oder Dämmung)
- um ein Material handelt, das den Durchbrand durch die Fuge der Beplankung verhindert (mindestens RF3)

Die Bedingungen der Hinterlage sind in der jeweiligen Brandeinwirkungsrichtung für alle brandschutztechnisch wirksamen Schichten zu gewährleisten. Bei Bauteilen sind beide Brandeinwirkungsrichtungen zu berücksichtigen.

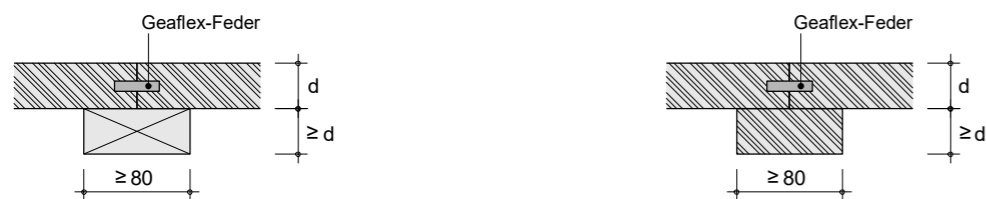
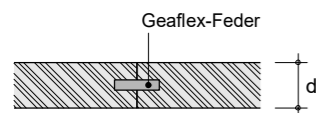
Typ 2: Doppel-Nut und Kamm/Doppelfeder

Typ 3: Nut und Kamm/Feder

Typ 4: Stumpf

d = erforderliche Schichtdicke

Abbildung 5a: Fugentypen für Massivholzschalung und flächige Holzwerkstoffe (Einsatz gemäss Abb. 4)

Typ 5: Nut mit eingeleimter Geaflex-Feder, hinterlegt**Typ 6: Nut mit eingeleimter Geaflex-Feder**

d = erforderliche Schichtdicke

Abbildung 5b: Fugentypen für Duripanel, Cemspan und Cemcolor (Einsatz gemäss Abb. 4)

1.4 Anschlüsse brandabschnittsbildender Bauteile

Die Anschlussbereiche brandabschnittsbildender Bauteile müssen dieselbe Feuerwiderstandsdauer (Abb. 6, Situationen 2, 3 und 4) aufweisen wie die an sie angrenzenden Bauteile (Situation 1).

Es muss gewährleistet werden, dass Tragkonstruktion und Beplankungen nicht durch Abbrand von innen, der durch Schwachstellen im Anschlussbereich verursacht werden kann, geschwächt werden (Situation 3). Im Anschlussbereich vorhandene Längsfugen, die insbesondere bei Elementbauten, Kasten- und Massivholzsystemen sowie bei Brettstapeln auftreten (Situation 4), sind entweder durch Massnahmen an der Stirnseite (Dämmstreifen aus Mineralwolle, Schmelzpunkt $\geq 1000\text{ °C}$, Rohdichte $\geq 26\text{ kg/m}^3$, Abdeckbrett oder ähnliches) oder durch Massnahmen in den Fugen selbst (Dichtungen) abzudichten.

Allgemein gilt für die Ausführung von Anschlüssen brandabschnittsbildender Holzbauteile:

- Durchgehende Fugen sind zu vermeiden.
- Beplankungen sind in den Eckbereichen passgenau an das benachbarte Bauteil zu führen.
- Bei mehrschichtigen Beplankungen sind die Stösse auch in den Eckbereichen zu versetzen.
- Wände müssen kraftschlüssig an benachbarte Bauteile angeschlossen werden.
- Bei Deckenanschlüssen an Wände ist zu gewährleisten, dass die Auflager auch nach der geforderten Feuerwiderstandsdauer ihre statische Funktion erfüllen.
- Hohlräume im Anschlussbereich sind mit Mineralwolle, Schmelzpunkt $\geq 1000\text{ °C}$, Rohdichte $\geq 26\text{ kg/m}^3$, zu füllen.
- Dem Schwind- und Quellverhalten von Holzbauteilen ist Rechnung zu tragen.

Detaillierte Angaben und Konstruktionsvorschläge für Anschlusssituationen bei Bauteilen können der Lignum-Dokumentation Brandschutz, Publikation «Bauteile in Holz – Anschlüsse bei Bauteilen mit Feuerwiderstand» entnommen werden. Produktspezifische Lösungen können den Katalogen werkstoffoptimierter Anschlusslösungen entnommen werden.

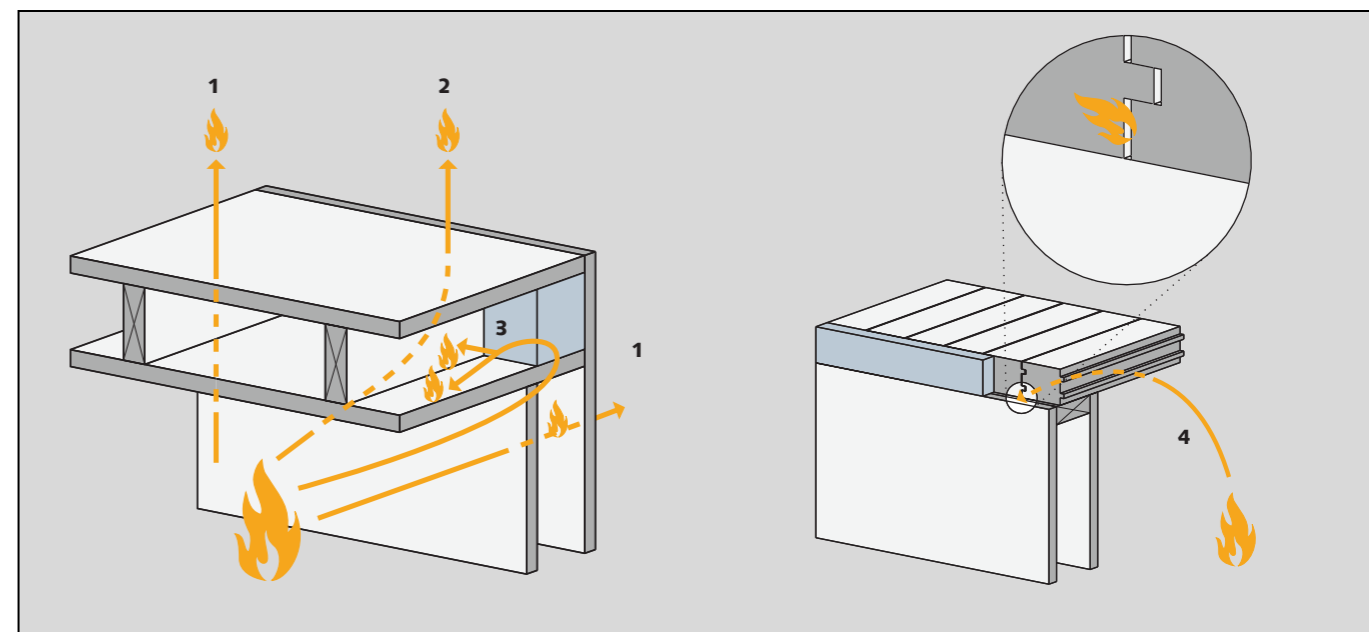


Abbildung 6: Schematische Darstellung der Risikosituationen im Anschlussbereich

1.5 Haustechnische Installationen

Mit Vorteil sind haustechnische Installationen sowie deren Verteilung so zu konzipieren, dass Leitungen und Installationen nicht innerhalb der brandschutztechnisch wirksamen Bauteilquerschnitte geführt werden, sondern in Installationsebenen ausserhalb (Bodenaufbauten, Vorwandkonstruktionen, Unterdecken usw.).

Angaben zur Planung und Ausführung der Haustechnik können der Lignum-Dokumentation Brandschutz, Publikation «Haustechnik – Installationen und Abschottungen» entnommen werden.

2 HOLZBAUTEILE

2.1 Decken mit einer Feuerwiderstandsdauer von 30, 60 und 90 Minuten

2.1.1 Balkendecken ohne brandschutztechnisch wirksamen Unterbau

Voraussetzungen

- Balkenabstand (Achsmass) maximal 700 mm (massgebend für die Tragfähigkeit der Tragschicht)
- Maximale Nutzlast: gemäss Norm SIA 261, Einwirkungen auf Tragwerke, Gebäudenutzung Kat. B, $q_k = 3,0 \text{ kN/m}^2$ (massgebend für die Tragfähigkeit der Tragschicht und der Balkenlage)
- Dieses Kapitel bezieht sich nicht auf Rippendecken mit starrem Verbund zwischen Balken und Tragschicht.
- Erforderliche Schichtdicken gemäss untenstehender Tabelle (Angaben in mm)

Variante	REI 30						REI 60			
	A	B	C	D	E	F	G	H	J	K
1 Auflage										
Massivholzschalung	■	12	■	■	22 ⁵⁾	12	24 ⁵⁾	15	■	20
Massivholzplatte	■	12	■	■	22 ^{2) 5)}	12	24 ^{2) 5) 7)}	15	■	20
Span-, Faserplatte	■	12	■	■	22 ⁵⁾	12	24 ^{5) 7)}	15	■	20
OSB-Platte, Furnierwerkstoffe	■	12	■	■	22 ^{2) 5)}	15	30 ^{2) 5) 7)}	18	■	26
Gipsplatte	■	9,5	■	■	■	9,5	■	12,5	■	15
Gipsfaser-, Gipsplatte Typ F	■	10	■	■	■	10	■	12,5	■	15
Duripanel	■	10	■	■	22 ⁵⁾	12	22 ^{5) 7)}	14	■	18
Cemspan/Cemcolor	■	12	■	■	22 ⁵⁾	12	22 ^{5) 7)}	14	■	18
Sasmoplan	■	12,5	■	■	■	12,5	■	12,5	■	15
Estrich	■	20	■	■	■	20	■	20	■	20
2 Trittschalldämmung										
Mineralwolle ¹⁾	■	■	30	30	■	■	■	■	60	■
3 Tragschicht										
Massivholzschalung	40 ³⁾	40	40	26	26	24	46	40	38	32
Massivholzplatte ²⁾	40 ³⁾	40	40	26	26	24	46	40	38	32
Span-, Faserplatte	44 ³⁾	44	44	28	25	25	42	44	39	35
OSB-Platte, Furnierwerkstoffe ²⁾	46 ³⁾	46	46	30	25	28	52	48	42	38
Duripanel	18 + 22	18 + 22	18 + 22	25	22	22	37	18 + 22	37	32
Cemspan/Cemcolor	18 + 22	18 + 22	18 + 22	16 + 16	22	22	18 + 22	18 + 22	18 + 18	16 + 16
4 Balkenlage										
Vollholz, Brettschichtholz (b x h)	120 x 200 oder ⁴⁾	120 x 200 oder ⁴⁾	120 x 200 oder ⁴⁾	120 x 200 oder ⁴⁾	120 x 200 oder ⁴⁾	120 x 200 oder ⁴⁾	6) ⁶⁾	6) ⁶⁾	6) ⁶⁾	6) ⁶⁾
5 Untere Bekleidung										
Massivholzplatte	■	■	■	18	■	18	■	26	35	35
Span-, Faserplatte	■	■	■	15	■	15	■	20	28	28
OSB-Platte, Furnierwerkstoffe	■	■	■	18	■	18	■	26	35	35
Gipsplatte	■	■	■	12,5	■	12,5	■	15	15 + 15	15 + 15
Gipsfaser-, Gipsplatte Typ F	■	■	■	12,5	■	12,5	■	15	12,5 + 12,5	12,5 + 12,5
Duripanel	■	■	■	14	■	14	■	18	25	25
Cemspan/Cemcolor	■	■	■	14	■	14	■	18	16 + 18	16 + 18
Sasmoplan	■	■	■	12,5	■	12,5	■	15	12,5 + 12,5	12,5 + 12,5

■ Nicht erforderlich
 1) Rohdichte $\geq 50 \text{ kg/m}^3$, Schmelzpunkt $\geq 1000^\circ\text{C}$
 2) Deckschichten quer zur Balkenlage
 3) Bei einschichtiger Ausführung Fugenausbildung Typ 2 gemäss Abb. 5
 4) Bemessung für 30 Minuten dreiseitigen Abbrand gemäss dem entsprechenden Kapitel des Stammdokuments
 5) Unter Beachtung der Tragrichtung auf mindestens zwei Balken aufliegend
 6) Bemessung für 60 Minuten dreiseitigen Abbrand gemäss dem entsprechenden Kapitel des Stammdokuments
 7) Fugen der Auflage gegenüber Fugen der Tragschicht sinngemäss Abb. 1 um 60 mm versetzt

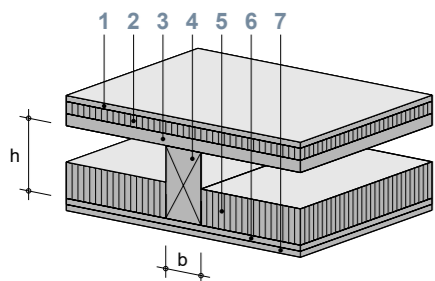
2.1.2 Balkendecken mit brandschutztechnisch wirksamem Unterbau

Voraussetzungen

- Balkenabstand (Achsmass) maximal 700 mm (massgebend für die Tragfähigkeit der Tragschicht)
- Maximale Nutzlast: gemäss Norm SIA 261, Einwirkungen auf Tragwerke, Gebäudenutzung Kat. B, $q_k = 3,0 \text{ kN/m}^2$ (massgebend für die Tragfähigkeit der Tragschicht und der Balkenlage)
- Dieses Kapitel bezieht sich nicht auf Rippendecken mit starrem Verbund zwischen Balken und Tragschicht oder Hohlkastendecken mit starrem Verbund zwischen Balken und Tragschicht und unterer Beplankung.
- Erforderliche Schichtdicken gemäss untenstehender Tabelle (Angaben in mm)

Variante	REI 30									
	A	B	C	D	E	F	G	H	J	K
1 Auflage										
Massivholzschalung	■	■	■	■	■	■	15	17	17	17
Massivholzplatte	■	■	■	■	■	■	15	17	17	17
Span-, Faserplatte	■	■	■	■	■	■	15	16	16	16
OSB-Platte, Furnierwerkstoffe	■	■	■	■	■	■	19	21	21	21
Gipsplatte	■	■	■	■	■	■	12,5	12,5	12,5	12,5
Gipsfaser-, Gipsplatte Typ F	■	■	■	■	■	■	12,5	12,5	12,5	12,5
Duripanel	■	■	■	■	■	■	14	14	14	14
Cemspan/Cemcolor	■	■	■	■	■	■	14	14	14	14
Sasmoplan	■	■	■	■	■	■	12,5	12,5	12,5	12,5
Estrich	■	■	■	■	■	■	20	20	20	20
2 Trittschalldämmung										
Mineralwolle ¹⁾	■	■	■	50	50	50	■	■	■	■
3 Tragschicht										
Massivholzschalung	40	40	40	19	19	19	21	19	19	19
Massivholzplatte ²⁾	40	40	40	19	19	19	21	19	19	19
Span-, Faserplatte	44	44	44	20	20	20	22	20	20	20
OSB-Platte, Furnierwerkstoffe ²⁾	44	44	44	20	20	20	23	20	20	20
Duripanel	18 + 22	18 + 22	18 + 22	18	18	18	22	18	18	18
Cemspan/Cemcolor	18 + 22	18 + 22	18 + 22	18	18	18	22	18	18	18
4 Balkenlage										
Vollholz, Brettschichtholz (b x h)	100 x 220 oder ⁴⁾	80 x 160 ⁵⁾ oder ⁶⁾	80 x 100 ⁵⁾ oder ⁷⁾	80 x 230 ⁵⁾ oder ⁸⁾	80 x 160 ⁵⁾ oder ⁶⁾	80 x 100 ⁵⁾ oder ⁷⁾	100 x 220 oder ⁴⁾	80 x 170 oder ⁹⁾	80 x 160 ⁵⁾ oder ⁶⁾	80 x 100 ⁵⁾ oder ⁷⁾
5 Hohlraumdämmung										
Mineralwolle ³⁾	■	120	100	■	120	100	■	■	120	100
6 Untere Beplankung										
Massivholzplatte	15	■	15	20	■	15	15	18	■	15
Span-, Faserplatte	12	■	12	15	■	12	12	15	■	12
OSB-Platte, Furnierwerkstoffe	15	■	15	20	■	15	15	18	■	15
Gipsplatte	9,5	■	9,5	12,5	■	9,5	9,5	12,5	■	9,5
Gipsfaser-, Gipsplatte Typ F	10	■	10	12,5	■	10	10	12,5	■	10
Duripanel	10	■	10	14	■	10	10	14	■	10
Cemspan/Cemcolor	12	■	12	14	■	12	12	14	■	12
Sasmoplan	12,5	■	12,5	12,5	■	12,5	12,5	12,5	■	12,5

■ Nicht erforderlich
 1) Rohdichte $\geq 50 \text{ kg/m}^3$, Schmelzpunkt $\geq 1000^\circ\text{C}$
 2) Deckschichten quer zur Balkenlage
 3) Rohdichte $\geq 26 \text{ kg/m}^3$, Schmelzpunkt $\geq 1000^\circ\text{C}$
 4) Bemessung für 14 Minuten dreiseitigen Abbrand gemäss dem entsprechenden Kapitel des Stammdokuments
 5) Die Breite der Balkenlage kann auf 60 mm reduziert werden, falls die Randabstände gemäss Abbildung 5 eingehalten werden können
 6) Bemessung für 30 Minuten einseitigen Abbrand gemäss dem entsprechenden Kapitel des Stammdokuments
 7) Bemessung für 14 Minuten einseitigen Abbrand gemäss dem entsprechenden Kapitel des Stammdokuments
 8) Bemessung für 7 Minuten dreiseitigen Abbrand gemäss dem entsprechenden Kapitel des Stammdokuments
 9) Bemessung für 10 Minuten dreiseitigen Abbrand gemäss dem entsprechenden Kapitel des Stammdokuments



Voraussetzungen

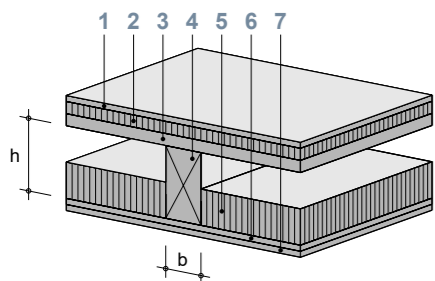
- Balkenabstand (Achsmass) maximal 700 mm (massgebend für die Tragfähigkeit der Tragschicht)
- Maximale Nutzlast: gemäss Norm SIA 261, Einwirkungen auf Tragwerke, Gebäudenutzung Kat. B, $q_k = 3,0 \text{ kN/m}^2$ (massgebend für die Tragfähigkeit der Tragschicht und der Balkenlage)
- Dieses Kapitel bezieht sich nicht auf Rippendecken mit starrem Verbund zwischen Balken und Tragschicht oder Hohlkastendecken mit starrem Verbund zwischen Balken und Tragschicht und unterer Beplankung.
- Erforderliche Schichtdicken gemäss untenstehender Tabelle (Angaben in mm)

REI 60

Variante	A	B	C	D	E	F	G	H	J
1 Auflage									
Massivholzschalung	20	32	■	■	32	32	32	32	32
Massivholzplatte	20	32	■	■	32	32	32	32	32
Span-, Faserplatte	20	32	■	■	32	32	32	32	32
OSB-Platte, Furnierwerkstoffe	25	40	■	■	40	40	40	40	40
Gipsplatte	15	12,5 + 12,5	■	■	12,5 + 12,5	12,5 + 12,5	12,5 + 12,5	12,5 + 12,5	12,5 + 12,5
Gipsfaser-, Gipsplatte Typ F	15	12,5 + 12,5	■	■	12,5 + 12,5	12,5 + 12,5	12,5 + 12,5	12,5 + 12,5	12,5 + 12,5
Duripanel	18	30	■	■	30	30	30	30	30
Cemspan/Cemcolor	18	18 + 22	■	■	18 + 22	18 + 22	18 + 22	18 + 22	18 + 22
Sasmoplan	15	12,5 + 12,5	■	■	12,5 + 12,5	12,5 + 12,5	12,5 + 12,5	12,5 + 12,5	12,5 + 12,5
Estrich	20	30	■	■	30	30	30	30	30
2 Trittschalldämmung									
Mineralwolle ¹⁾	■	■	80	80	■	■	■	■	■
3 Tragschicht									
Massivholzschalung	39	25	26	26	24	24	24	24	24
Massivholzplatte ²⁾	39	25	26	26	24	24	24	24	24
Span-, Faserplatte	40	27	27	27	25	25	25	25	25
OSB-Platte, Furnierwerkstoffe ²⁾	42	30	29	29	26	26	26	26	26
Duripanel	37	25	25	25	22	22	22	22	22
Cemspan/Cemcolor	18 + 18	16 + 16	16 + 16	16 + 16	22	22	22	22	22
4 Balkenlage									
Vollholz, Brettschichtholz (b x h)	140 x 240 160 x 180 oder ⁴⁾	120 x 190 140 x 140 oder ⁵⁾	80 x 260 100 x 200 120 x 180 oder ⁶⁾	100 x 220 120 x 180 140 x 160 oder ⁷⁾	80 x 220 100 x 180 140 x 160 oder ⁸⁾	80 x 180 100 x 160 120 x 160 oder ⁹⁾	80 x 260 ¹⁰⁾ 80 x 220 oder ¹¹⁾	80 x 180 ¹⁰⁾ 80 x 160 oder ¹³⁾	80 x 160 ¹⁰⁾ 80 x 140 oder ¹⁴⁾
5 Hohlraumdämmung									
Mineralwolle ³⁾	■	■	140	100	160	120	220 ¹²⁾	160	140
6 Untere Beplankung									
Massivholzplatte	31	26	27	18	21	18	■	27	18
Span-, Faserplatte	25	20	25	15	18	15	■	25	15
OSB-Platte, Furnierwerkstoffe	31	26	27	18	21	18	■	27	18
Gipsplatte	18	15	18	12,5	15	12,5	■	18	12,5
Gipsfaser-, Gipsplatte Typ F	18	15	15	12,5	12,5	12,5	■	15	12,5
Duripanel	22	18	22	14	16	14	■	22	14
Cemspan/Cemcolor	22	18	22	14	16	14	■	22	14
Sasmoplan	18	15	15	12,5	12,5	12,5	■	15	12,5
7 Deckenbekleidung									
Massivholzplatte	■	26	■	26	■	26	■	■	26
Span-, Faserplatte	■	20	■	20	■	20	■	■	20
OSB-Platte, Furnierwerkstoffe	■	26	■	26	■	26	■	■	26
Gipsplatte	■	15	■	15	■	15	■	■	15
Gipsfaser-, Gipsplatte Typ F	■	12,5	■	12,5	■	12,5	■	■	12,5
Duripanel	■	18	■	18	■	18	■	■	18
Cemspan/Cemcolor	■	18	■	18	■	18	■	■	18
Sasmoplan	■	12,5	■	12,5	■	12,5	■	■	12,5

■ Nicht erforderlich
1) Rohdichte $\geq 50 \text{ kg/m}^3$, Schmelzpunkt $\geq 1000^\circ\text{C}$

- 2) Deckschichten quer zur Balkenlage
- 3) Rohdichte $\geq 26 \text{ kg/m}^3$, Schmelzpunkt $\geq 1000^\circ\text{C}$
- 4) Bemessung für 23 Minuten dreiseitigen Abbrand gemäss dem entsprechenden Kapitel des Stammdokuments
- 5) Bemessung für 15 Minuten dreiseitigen Abbrand gemäss dem entsprechenden Kapitel des Stammdokuments
- 6) Bemessung für 22 Minuten einseitigen Abbrand und 8 Minuten dreiseitigen Abbrand gemäss dem entsprechenden Kapitel des Stammdokuments
- 7) Bemessung für 11 Minuten einseitigen Abbrand und 11 Minuten dreiseitigen Abbrand gemäss dem entsprechenden Kapitel des Stammdokuments
- 8) Bemessung für 30 Minuten einseitigen Abbrand und 6 Minuten dreiseitigen Abbrand gemäss dem entsprechenden Kapitel des Stammdokuments
- 9) Bemessung für 15 Minuten einseitigen Abbrand und 7 Minuten dreiseitigen Abbrand gemäss dem entsprechenden Kapitel des Stammdokuments
- 10) Die Breite der Balkenlage kann auf 60 mm reduziert werden, falls die Randabstände gemäss Abbildung 5 eingehalten werden können
- 11) Bemessung für 60 Minuten einseitigen Abbrand gemäss dem entsprechenden Kapitel des Stammdokuments
- 12) Als Lagesicherung sind ergänzend zu Abbildung 3 zusätzliche Massnahmen erforderlich, z.B. mechanische Hilfsmittel (Nägel, Schrauben) oder Kleben
- 13) Bemessung für 30 Minuten einseitigen Abbrand gemäss dem entsprechenden Kapitel des Stammdokuments
- 14) Bemessung für 22 Minuten einseitigen Abbrand gemäss dem entsprechenden Kapitel des Stammdokuments



Voraussetzungen

- Balkenabstand (Achsmass) maximal 700 mm (massgebend für die Tragfähigkeit der Tragschicht)
- Maximale Nutzlast: gemäss Norm SIA 261, Einwirkungen auf Tragwerke, Gebäudenutzung Kat. B, $q_k = 3,0 \text{ kN/m}^2$ (massgebend für die Tragfähigkeit der Tragschicht und der Balkenlage)
- Dieses Kapitel bezieht sich nicht auf Rippendecken mit starrem Verbund zwischen Balken und Tragschicht oder Hohlkastendecken mit starrem Verbund zwischen Balken und Tragschicht und unterer Beplankung.
- Erforderliche Schichtdicken gemäss untenstehender Tabelle (Angaben in mm)

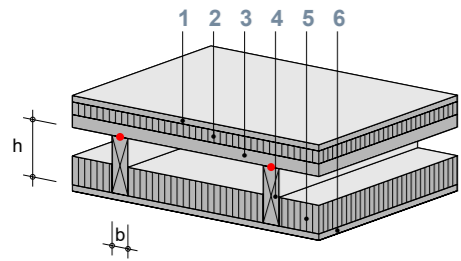
REI 90

Variante	A	B	C	D	E	F
1 Auflage						
Massivholzschalung	39	39	■	■	50	50
Massivholzplatte	39	39	■	■	50	50
Span-, Faserplatte	39	39	■	■	50	50
OSB-Platte, Furnierwerkstoffe	48	48	■	■	60	60
Gipsplatte	15 + 15	15 + 15	■	■	15 + 15 + 15	15 + 15 + 15
Gipsfaser-, Gipsplatte Typ F	15 + 15	15 + 15	■	■	15 + 15 + 15	15 + 15 + 15
Duripanel	37	37	■	■	30 + 30	30 + 30
Cemspan/Cemcolor	16 + 16 + 16	16 + 16 + 16	■	■	18 + 22 + 22	18 + 22 + 22
Sasmoplan	15 + 15	15 + 15	■	■	15 + 15 + 15	15 + 15 + 15
Estrich	30	30	■	■	50	50
2 Trittschalldämmung						
Mineralwolle ¹⁾	■	■	140	140	■	■
3 Tragschicht						
Massivholzschalung	39	39	24	24	25	25
Massivholzplatte ²⁾	39	39	24	24	25	25
Span-, Faserplatte	40	40	25	25	27	27
OSB-Platte, Furnierwerkstoffe ²⁾	42	42	27	27	27	27
Duripanel	37	37	22	22	25	25
Cemspan/Cemcolor	18 + 18	18 + 18	22	22	16 + 16	16 + 16
4 Balkenlage						
Vollholz, Brettschichtholz (b x h)	120 x 250 140 x 200 160 x 180 oder ⁴⁾	100 x 210 120 x 200 oder ⁶⁾	80 x 240 ⁷⁾ oder ⁸⁾	80 x 180 ⁷⁾ oder ⁹⁾	80 x 240 ⁷⁾ oder ⁸⁾	80 x 180 ⁷⁾ oder ⁹⁾
5 Hohlraumdämmung						
Mineralwolle ³⁾	180	200	240	180	240	180
6 Untere Beplankung						
Massivholzplatte	BSP 60 ⁵⁾	BSP 60 ⁵⁾	BSP 60 ⁵⁾	22	BSP 60 ⁵⁾	22
Span-, Faserplatte				18		18
OSB-Platte, Furnierwerkstoffe				22		22
Gipsplatte				15		15
Gipsfaser-, Gipsplatte Typ F				15		15
Duripanel				16		16
Cemspan/Cemcolor				16		16
Sasmoplan	15	15				
7 Deckenbekleidung						
Massivholzplatte	■	■	■	BSP 60 ⁵⁾	■	BSP 60 ⁵⁾
Span-, Faserplatte	■	■	■		■	
OSB-Platte, Furnierwerkstoffe	■	■	■		■	
Gipsplatte	■	■	■		■	
Gipsfaser-, Gipsplatte Typ F	■	■	■		■	
Duripanel	■	■	■		■	
Cemspan/Cemcolor	■	■	■		■	
Sasmoplan	■	■	■	■		

■ Nicht erforderlich
1) Rohdichte $\geq 50 \text{ kg/m}^3$, Schmelzpunkt $\geq 1000^\circ\text{C}$

- 2) Deckschichten quer zur Balkenlage
- 3) Rohdichte $\geq 26 \text{ kg/m}^3$, Schmelzpunkt $\geq 1000^\circ\text{C}$
- 4) Bemessung für 16 Minuten einseitigen Abbrand und 14 Minuten dreiseitigen Abbrand gemäss dem entsprechenden Kapitel des Stammdokuments
- 5) Brandschutzplatte gemäss dem entsprechenden Kapitel des Stammdokuments oder Kap. 2.4
- 6) Bemessung für 21 Minuten einseitigen Abbrand und 9 Minuten dreiseitigen Abbrand gemäss dem entsprechenden Kapitel des Stammdokuments
- 7) Die Breite der Balkenlage kann auf 60 mm reduziert werden, falls die Randabstände gemäss Abbildung 5 eingehalten werden können
- 8) Bemessung für 30 Minuten einseitigen Abbrand gemäss dem entsprechenden Kapitel des Stammdokuments
- 9) Bemessung für 22 Minuten einseitigen Abbrand gemäss dem entsprechenden Kapitel des Stammdokuments

2.1.3 Rippendecken



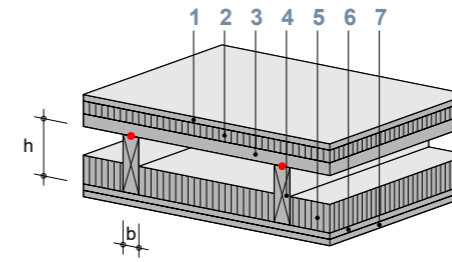
Voraussetzungen

- Rippenabstand (Achsmass) maximal 700 mm
- Maximale Nutzlast: gemäss Norm SIA 261, Einwirkungen auf Tragwerke, Gebäudenutzung Kat. B, $q_k = 3,0 \text{ kN/m}^2$
- Starrer Verbund zwischen Rippen und Tragschicht, nicht aber zwischen Rippen und unterer Beplankung
- Erforderliche Schichtdicken gemäss untenstehender Tabelle (Angaben in mm)

REI 30

Variante	A	B	C	D	E	F	G	H
1 Auflage								
Massivholzschalung	■	■	■	■	20	20	20	20
Massivholzplatte	■	■	■	■	20	20	20	20
Span-, Faserplatte	■	■	■	■	20	20	20	20
OSB-Platte, Furnierwerkstoffe	■	■	■	■	26	26	26	26
Gipsplatte	■	■	■	■	15	15	15	15
Gipsfaser-, Gipsplatte Typ F	■	■	■	■	15	15	15	15
Duripanel	■	■	■	■	18	18	18	18
Cemspan/Cemcolor	■	■	■	■	18	18	18	18
Sasmoplan	■	■	■	■	15	15	15	15
Estrich	■	■	■	■	20	20	20	20
2 Trittschalldämmung								
Mineralwolle ¹⁾	■	50	50	50	■	■	■	■
3 Tragschicht (statisch wirksam)								
Massivholzplatte	48	27...27 ⁵⁾	27	27	27	27...27 ⁵⁾	27	27
OSB-Platte, Furnierwerkstoffe ²⁾		22 ⁶⁾	21	21	21	22 ⁶⁾	21	21
4 Rippe								
Vollholz, Brettschichtholz (b x h)	80 x 120 ⁴⁾	80 x 220 100 x 140	80 x 120 ⁴⁾ oder ⁷⁾	80 x 120 ⁴⁾	80 x 120 ⁴⁾ oder ⁸⁾	80 x 220 100 x 140	80 x 120 ⁴⁾ oder ⁷⁾	80 x 120 ⁴⁾
5 Hohlraumdämmung								
Mineralwolle ³⁾	■	■	100	■	120	■	100	■
6 Untere Beplankung								
Massivholzplatte	26	21	12	26	■	21	12	26
Span-, Faserplatte	20	16	12	20	■	16	12	20
OSB-Platte, Furnierwerkstoffe	26	21	12	26	■	21	12	26
Gipsplatte	15	12,5	9,5	15	■	12,5	9,5	15
Gipsfaser-, Gipsplatte Typ F	15	12,5	10	15	■	12,5	10	15
Duripanel	18	14	10	18	■	14	10	18
Cemspan/Cemcolor	18	14	12	18	■	14	12	18
Sasmoplan	15	12,5	12,5	15	■	12,5	12,5	15

- Nicht erforderlich
- 1) Rohdichte $\geq 50 \text{ kg/m}^3$, Schmelzpunkt $\geq 1000^\circ\text{C}$
- 2) Furnierschichtholz mit mindestens 2 Querlagen
- 3) Rohdichte $\geq 26 \text{ kg/m}^3$, Schmelzpunkt $\geq 1000^\circ\text{C}$
- 4) Die Breite der Rippe kann auf 60 mm reduziert werden, falls die Randabstände gemäss Abbildung 5 eingehalten werden können
- 5) Andere (auch grössere) Schichtdicken nur mit rechnerischem Nachweis. Anerkannte Berechnungsverfahren gemäss dem entsprechenden Kapitel des Stammdokuments
- 6) Nur für Tragschichten aus OSB
- 7) Bemessung für 16 Minuten einseitigen Abbrand gemäss dem entsprechenden Kapitel des Stammdokuments
- 8) Bemessung für 30 Minuten einseitigen Abbrand gemäss dem entsprechenden Kapitel des Stammdokuments



Voraussetzungen

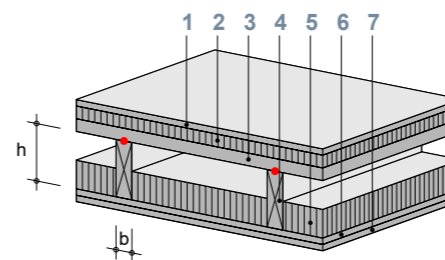
- Rippenabstand (Achsmass) maximal 700 mm
- Maximale Nutzlast: gemäss Norm SIA 261, Einwirkungen auf Tragwerke, Gebäudenutzung Kat. B, $q_k = 3,0 \text{ kN/m}^2$
- Starrer Verbund zwischen Rippen und Tragschicht, nicht aber zwischen Rippen und unterer Beplankung
- Erforderliche Schichtdicken gemäss untenstehender Tabelle (Angaben in mm)

REI 60

Variante	A	B	C	D	E	F	G	H	J	K	L
1 Auflage											
Massivholzschalung	20	20	20	20	■	■	36	36	36	36	36
Massivholzplatte	20	20	20	20	■	■	36	36	36	36	36
Span-, Faserplatte	20	20	20	20	■	■	36	36	36	36	36
OSB-Platte, Furnierwerkstoffe	26	26	26	26	■	■	45	45	45	45	45
Gipsplatte	15	15	15	15	■	■	15 + 15	15 + 15	15 + 15	15 + 15	15 + 15
Gipsfaser-, Gipsplatte Typ F	15	15	15	15	■	■	15 + 15	15 + 15	15 + 15	15 + 15	15 + 15
Duripanel	18	18	18	18	■	■	32	32	32	32	32
Cemspan/Cemcolor	18	18	18	18	■	■	22 + 22	22 + 22	22 + 22	22 + 22	22 + 22
Sasmoplan	15	15	15	15	■	■	15 + 15	15 + 15	15 + 15	15 + 15	15 + 15
Estrich	20	20	20	20	■	■	30	30	30	30	30
2 Trittschalldämmung											
Mineralwolle ¹⁾	■	■	■	■	100	100	■	■	■	■	■
3 Tragschicht (statisch wirksam)											
Massivholzplatte	48	48...80 ⁷⁾	48	48	27...27 ⁷⁾	27	27	27...27 ⁷⁾	27	27	27
OSB-Platte, Furnierwerkstoffe ²⁾					24 ¹⁰⁾	21	21	24 ¹⁰⁾	21	21	21
4 Rippe											
Vollholz, Brettschichtholz (b x h)	80 x 220 ⁴⁾ oder ⁵⁾	100 x 340 120 x 280 140 x 250	80 x 140 ⁴⁾ oder ⁵⁾	80 x 180 ⁴⁾ oder ⁹⁾	80 x 200 100 x 130	80 x 180 ⁴⁾ oder ⁹⁾	80 x 220 ⁴⁾ oder ⁵⁾	80 x 200 100 x 130	80 x 140 ⁴⁾ oder ¹¹⁾	80 x 140 ⁴⁾ oder ⁸⁾	80 x 180 ⁴⁾ oder ⁹⁾
5 Hohlraumdämmung											
Mineralwolle ³⁾	220 ⁶⁾	■	140	180	■	180	220 ⁶⁾	■	140	140	180
6 Untere Beplankung											
Massivholzplatte	■	35	25	26	35	26	■	35	37	25	26
Span-, Faserplatte	■	27	19	20	27	20	■	27	32	19	20
OSB-Platte, Furnierwerkstoffe	■	35	25	26	35	26	■	35	37	25	26
Gipsplatte	■	18	15	15	18	15	■	18	22	15	15
Gipsfaser-, Gipsplatte Typ F	■	15	12,5	15	15	15	■	15	18	12,5	15
Duripanel	■	25	18	18	25	18	■	25	30	18	18
Cemspan/Cemcolor	■	16 + 18	18	18	16 + 18	18	■	16 + 18	18 + 22	18	18
Sasmoplan	■	15	12,5	15	15	15	■	15	18	12,5	15
7 Deckenbekleidung											
Massivholzplatte	■	35	25	■	35	■	■	35	■	25	■
Span-, Faserplatte	■	27	19	■	27	■	■	27	■	19	■
OSB-Platte, Furnierwerkstoffe	■	35	25	■	35	■	■	35	■	25	■
Gipsplatte	■	18	15	■	18	■	■	18	■	15	■
Gipsfaser-, Gipsplatte Typ F	■	15	12,5	■	15	■	■	15	■	12,5	■
Duripanel	■	25	18	■	25	■	■	25	■	18	■
Cemspan/Cemcolor	■	16 + 18	18	■	16 + 18	■	■	16 + 18	■	18	■
Sasmoplan	■	15	12,5	■	15	■	■	15	■	12,5	■

- Nicht erforderlich
- 1) Rohdichte $\geq 50 \text{ kg/m}^3$, Schmelzpunkt $\geq 1000^\circ\text{C}$
- 2) Furnierschichtholz mit mindestens 2 Querlagen
- 3) Rohdichte $\geq 26 \text{ kg/m}^3$, Schmelzpunkt $\geq 1000^\circ\text{C}$
- 4) Die Breite der Rippe kann auf 60 mm reduziert werden, falls die Randabstände gemäss Abbildung 5 eingehalten werden können
- 5) Bemessung für 60 Minuten einseitigen Abbrand gemäss dem entsprechenden Kapitel des Stammdokuments
- 6) Als Lagesicherung sind ergänzend zu Abbildung 3 zusätzliche Massnahmen erforderlich, z.B. mechanische Hilfsmittel (Nägels, Schrauben) oder Kleben
- 7) Andere (auch grössere) Schichtdicken nur mit rechnerischem Nachweis. Anerkannte Berechnungsverfahren gemäss dem entsprechenden Kapitel des Stammdokuments

- 8) Bemessung für 20 Minuten einseitigen Abbrand gemäss dem entsprechenden Kapitel des Stammdokuments
- 9) Bemessung für 30 Minuten einseitigen Abbrand gemäss dem entsprechenden Kapitel des Stammdokuments
- 10) Nur für Tragschichten aus OSB
- 11) Bemessung für 23 Minuten einseitigen Abbrand gemäss dem entsprechenden Kapitel des Stammdokuments



Voraussetzungen

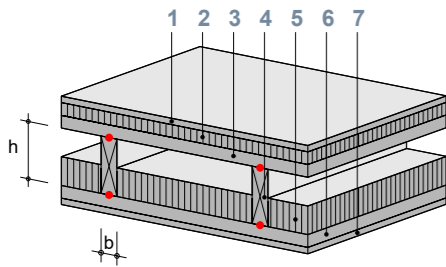
- Rippenabstand (Achsmass) maximal 700 mm
- Maximale Nutzlast: gemäss Norm SIA 261, Einwirkungen auf Tragwerke, Gebäudenutzung Kat. B, $q_k = 3,0 \text{ kN/m}^2$
- Starrer Verbund zwischen Rippen und Tragschicht, nicht aber zwischen Rippen und unterer Beplankung
- Erforderliche Schichtdicken gemäss untenstehender Tabelle (Angaben in mm)

REI 90

Variante	A	B	C	D	E	F
1 Auflage						
Massivholzschalung	BSP 60 ⁴⁾	BSP 60 ⁴⁾	■	■	56	56
Massivholzplatte			■	■	56	56
Span-, Faserplatte			■	■	56	56
OSB-Platte, Furnierwerkstoffe			■	■	66	66
Gipsplatte			■	■	15 + 15 + 15	15 + 15 + 15
Gipsfaser-, Gipsplatte Typ F			■	■	15 + 15 + 15	15 + 15 + 15
Duripanel			■	■	32 + 32	32 + 32
Cemspan/Cemcolor			■	■	22 + 22 + 22	22 + 22 + 22
Sasmoplan			■	■	15 + 15 + 15	15 + 15 + 15
Estrich			■	■	50	50
2 Trittschalldämmung						
Mineralwolle ¹⁾	■	■	140	140	■	■
3 Tragschicht (statisch wirksam)						
Massivholzplatte	48	48	27	27	27	27
OSB-Platte, Furnierwerkstoffe ²⁾			21	21	21	21
4 Rippe						
Vollholz, Brettschichtholz (b x h)	80 x 240 ⁵⁾ oder ⁶⁾	80 x 180 ⁵⁾ oder ⁷⁾	80 x 240 ⁵⁾ oder ⁶⁾	80 x 180 ⁵⁾ oder ⁷⁾	80 x 240 ⁵⁾ oder ⁶⁾	80 x 180 ⁵⁾ oder ⁷⁾
5 Hohlraumdämmung						
Mineralwolle ³⁾	240	180	240	180	240	180
6 Untere Beplankung						
Massivholzplatte	BSP 60 ⁴⁾	22	BSP 60 ⁴⁾	22	BSP 60 ⁴⁾	22
Span-, Faserplatte		18		18		18
OSB-Platte, Furnierwerkstoffe		22		22		22
Gipsplatte		15		15		15
Gipsfaser-, Gipsplatte Typ F		15		15		15
Duripanel		16		16		16
Cemspan/Cemcolor		16		16		16
Sasmoplan		15		15		15
7 Deckenbekleidung						
Massivholzplatte	■	BSP 60 ⁴⁾	■	BSP 60 ⁴⁾	■	BSP 60 ⁴⁾
Span-, Faserplatte	■		■		■	
OSB-Platte, Furnierwerkstoffe	■		■		■	
Gipsplatte	■		■		■	
Gipsfaser-, Gipsplatte Typ F	■		■		■	
Duripanel	■		■		■	
Cemspan/Cemcolor	■		■		■	
Sasmoplan	■		■		■	

■ Nicht erforderlich
 1) Rohdichte $\geq 50 \text{ kg/m}^3$, Schmelzpunkt $\geq 1000^\circ\text{C}$
 2) Furnierschichtholz mit mindestens 2 Querlagen
 3) Rohdichte $\geq 26 \text{ kg/m}^3$, Schmelzpunkt $\geq 1000^\circ\text{C}$
 4) Brandschutzplatte gemäss dem entsprechenden Kapitel des Stammdokuments oder Kap. 2.4
 5) Die Breite der Rippe kann auf 60 mm reduziert werden, falls die Randabstände gemäss Abbildung 5 eingehalten werden können
 6) Bemessung für 30 Minuten einseitigen Abbrand gemäss dem entsprechenden Kapitel des Stammdokuments
 7) Bemessung für 22 Minuten einseitigen Abbrand gemäss dem entsprechenden Kapitel des Stammdokuments

2.1.4 Hohlkastendecken



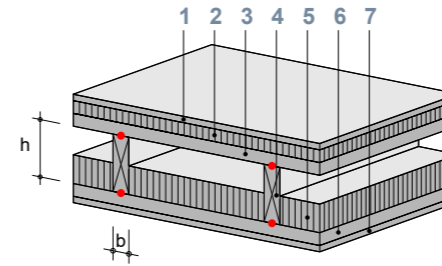
Voraussetzungen

- Rippenabstand (Achsmass) maximal 700 mm
- Maximale Nutzlast: gemäss Norm SIA 261, Einwirkungen auf Tragwerke, Gebäudenutzung Kat. B, $q_k = 3,0 \text{ kN/m}^2$
- Starrer Verbund zwischen Rippen und Tragschicht wie auch zwischen Rippen und unterer Beplankung
- Erforderliche Schichtdicken gemäss untenstehender Tabelle (Angaben in mm)

REI 30

Variante	A	B	C	D	E	F	G	H
1 Auflage								
Massivholzschalung	■	■	■	■	20	20	20	20
Massivholzplatte	■	■	■	■	20	20	20	20
Span-, Faserplatte	■	■	■	■	20	20	20	20
OSB-Platte, Furnierwerkstoffe	■	■	■	■	26	26	26	26
Gipsplatte	■	■	■	■	15	15	15	15
Gipsfaser-, Gipsplatte Typ F	■	■	■	■	15	15	15	15
Duripanel	■	■	■	■	18	18	18	18
Cemspan/Cemcolor	■	■	■	■	18	18	18	18
Sasmoplan	■	■	■	■	15	15	15	15
Estrich	■	■	■	■	20	20	20	20
2 Trittschalldämmung								
Mineralwolle ¹⁾	■	■	50	50	■	■	■	■
3 Tragschicht (statisch wirksam)								
Massivholzplatte	48	48	27	27	27	27	27	27
OSB-Platte, Furnierwerkstoffe ²⁾			21	21	21	21	21	21
4 Rippe								
Vollholz, Brettschichtholz (b x h)	60 x 200 80 x 150 oder ⁴⁾	60 x 120	60 x 200 80 x 150 oder ⁴⁾	60 x 120	60 x 200 80 x 150 oder ⁴⁾	60 x 220 80 x 180 oder ⁵⁾	60 x 220 80 x 160	60 x 160 80 x 120
5 Hohlraumdämmung								
Mineralwolle ³⁾	100	■	100	■	100	100	■	■
6 Untere Beplankung (statisch wirksam)								
Massivholzplatte	18	18	18	18	18	18	26	18
OSB-Platte, Furnierwerkstoffe	18	18	18	18	18	18	26	18
7 Deckenbekleidung								
Massivholzplatte	12	18	12	18	12	■	■	18
Span-, Faserplatte	12	15	12	15	12	■	■	15
OSB-Platte, Furnierwerkstoffe	12	18	12	18	12	■	■	18
Gipsplatte	9,5	12,5	9,5	12,5	9,5	■	■	12,5
Gipsfaser-, Gipsplatte Typ F	10	10	10	10	10	■	■	10
Duripanel	10	14	10	14	10	■	■	14
Cemspan/Cemcolor	12	14	12	14	12	■	■	14
Sasmoplan	12,5	12,5	12,5	12,5	12,5	■	■	12,5

- Nicht erforderlich
- 1) Rohdichte $\geq 50 \text{ kg/m}^3$, Schmelzpunkt $\geq 1000^\circ\text{C}$
- 2) Furnierschichtholz mit mindestens 2 Querlagen
- 3) Rohdichte $\geq 26 \text{ kg/m}^3$, Schmelzpunkt $\geq 1000^\circ\text{C}$
- 4) Bemessung für 5 Minuten einseitigen Abbrand gemäss dem entsprechenden Kapitel des Stammdokuments
- 5) Bemessung für 10 Minuten einseitigen Abbrand gemäss dem entsprechenden Kapitel des Stammdokuments



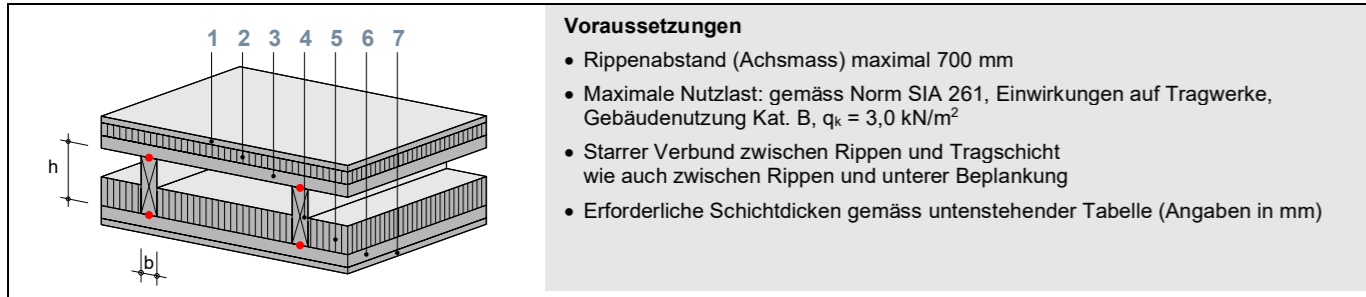
Voraussetzungen

- Rippenabstand (Achsmass) maximal 700 mm
- Maximale Nutzlast: gemäss Norm SIA 261, Einwirkungen auf Tragwerke, Gebäudenutzung Kat. B, $q_k = 3,0 \text{ kN/m}^2$
- Starrer Verbund zwischen Rippen und Tragschicht wie auch zwischen Rippen und unterer Beplankung
- Erforderliche Schichtdicken gemäss untenstehender Tabelle (Angaben in mm)

REI 60

Variante	A	B	C	D	E	F	G	H
1 Auflage								
Massivholzschalung	20	20	20	■	■	36	36	36
Massivholzplatte	20	20	20	■	■	36	36	36
Span-, Faserplatte	20	20	20	■	■	36	36	36
OSB-Platte, Furnierwerkstoffe	26	26	26	■	■	45	45	45
Gipsplatte	15	15	15	■	■	15 + 15	15 + 15	15 + 15
Gipsfaser-, Gipsplatte Typ F	15	15	15	■	■	15 + 15	15 + 15	15 + 15
Duripanel	18	18	18	■	■	32	32	32
Cemspan/Cemcolor	18	18	18	■	■	22 + 22	22 + 22	22 + 22
Sasmoplan	15	15	15	■	■	15 + 15	15 + 15	15 + 15
Estrich	30	30	30	■	■	30	30	30
2 Trittschalldämmung								
Mineralwolle ¹⁾	■	■	■	100	100	■	■	■
3 Tragschicht (statisch wirksam)								
Massivholzplatte	48	48	48	27	27	27	27	27
OSB-Platte, Furnierwerkstoffe ²⁾				21	21	21	21	21
4 Rippe								
Vollholz, Brettschichtholz (b x h)	80 x 260 100 x 220 120 x 200 oder ⁴⁾	60 x 260 80 x 200 100 x 180 120 x 160 oder ⁶⁾	60 x 220 80 x 180 100 x 140	60 x 260 80 x 200 100 x 180 120 x 160 oder ⁶⁾	60 x 220 80 x 180 100 x 140	80 x 260 100 x 220 120 x 200 oder ⁴⁾	60 x 260 80 x 200 100 x 180 120 x 160 oder ⁶⁾	60 x 220 80 x 180 100 x 140
5 Hohlraumdämmung								
Mineralwolle ³⁾	180	100	■	100	■	180	100	■
6 Untere Beplankung (statisch wirksam)								
Massivholzplatte	25...50 ⁵⁾	25	27	25	27	25...50 ⁵⁾	25	27
OSB-Platte, Furnierwerkstoffe	25...50 ⁵⁾	25	27	25	27	25...50 ⁵⁾	25	27
7 Deckenbekleidung								
Massivholzplatte	■	32	38	32	38	■	32	38
Span-, Faserplatte	■	25	31	25	31	■	25	31
OSB-Platte, Furnierwerkstoffe	■	32	38	32	38	■	32	38
Gipsplatte	■	18	22	18	22	■	18	22
Gipsfaser-, Gipsplatte Typ F	■	15	18	15	18	■	15	18
Duripanel	■	22	30	22	30	■	22	30
Cemspan/Cemcolor	■	22	18 + 18	22	18 + 18	■	22	18 + 18
Sasmoplan	■	15	18	15	18	■	15	18

- Nicht erforderlich
- 1) Rohdichte $\geq 50 \text{ kg/m}^3$, Schmelzpunkt $\geq 1000^\circ\text{C}$
- 2) Furnierschichtholz mit mindestens 2 Querlagen
- 3) Rohdichte $\geq 26 \text{ kg/m}^3$, Schmelzpunkt $\geq 1000^\circ\text{C}$
- 4) Bemessung für 31 Minuten einseitigen Abbrand gemäss dem entsprechenden Kapitel des Stammdokuments
- 5) Andere (auch grössere) Schichtdicken nur mit rechnerischem Nachweis. Anerkannte Berechnungsverfahren gemäss dem entsprechenden Kapitel des Stammdokuments
- 6) Bemessung für 10 Minuten einseitigen Abbrand gemäss dem entsprechenden Kapitel des Stammdokuments

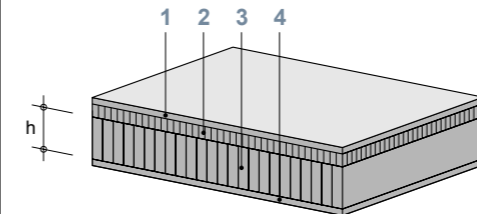


- Voraussetzungen**
- Rippenabstand (Achsmass) maximal 700 mm
 - Maximale Nutzlast: gemäss Norm SIA 261, Einwirkungen auf Tragwerke, Gebäudenutzung Kat. B, $q_k = 3,0 \text{ kN/m}^2$
 - Starrer Verbund zwischen Rippen und Tragschicht wie auch zwischen Rippen und unterer Beplankung
 - Erforderliche Schichtdicken gemäss untenstehender Tabelle (Angaben in mm)

REI 90									
Variante	A	B	C	D	E	F	G	H	J
1 Auflage									
Massivholzschalung	BSP 60 ⁴⁾	BSP 60 ⁴⁾	BSP 60 ⁴⁾	■	■	■	56	56	56
Massivholzplatte				■	■	■	56	56	56
Span-, Faserplatte				■	■	■	56	56	56
OSB-Platte, Furnierwerkstoffe				■	■	■	66	66	66
Gipsplatte				■	■	■	15 + 15 + 15	15 + 15 + 15	15 + 15 + 15
Gipsfaser-, Gipsplatte Typ F				■	■	■	15 + 15 + 15	15 + 15 + 15	15 + 15 + 15
Duripanel				■	■	■	32 + 32	32 + 32	32 + 32
Cemspan/Cemcolor				■	■	■	22 + 22 + 22	22 + 22 + 22	22 + 22 + 22
Sasmoplan				■	■	■	15 + 15 + 15	15 + 15 + 15	15 + 15 + 15
Estrich				■	■	■	50	50	50
2 Trittschalldämmung									
Mineralwolle ¹⁾	■	■	■	140	140	140	■	■	■
3 Tragschicht (statisch wirksam)									
Massivholzplatte	48	48	48	27	27	27	27	27	27
OSB-Platte, Furnierwerkstoffe ²⁾				21	21	21	21	21	21
4 Rippe									
Vollholz, Brettschichtholz (b x h)	80 x 280 100 x 240 oder ⁵⁾	80 x 280 100 x 240 oder ⁶⁾	60 x 300 80 x 240 100 x 200 oder ⁷⁾	80 x 280 100 x 240 oder ⁵⁾	80 x 280 100 x 240 oder ⁶⁾	60 x 300 80 x 240 100 x 200 oder ⁷⁾	80 x 280 100 x 240 oder ⁵⁾	80 x 280 100 x 240 oder ⁶⁾	60 x 300 80 x 240 100 x 200 oder ⁷⁾
5 Hohlraumdämmung									
Mineralwolle ³⁾	240	220	180	240	220	180	240	220	180
6 Untere Beplankung (statisch wirksam)									
Massivholzplatte	30	25	25	30	25	25	30	25	25
OSB-Platte, Furnierwerkstoffe	30	25	25	30	25	25	30	25	25
7 Deckenbekleidung									
Massivholzplatte	BSP 30 ⁴⁾	37	BSP 60 ⁴⁾	BSP 30 ⁴⁾	37	BSP 60 ⁴⁾	BSP 30 ⁴⁾	37	BSP 60 ⁴⁾
Span-, Faserplatte		30			30			30	
OSB-Platte, Furnierwerkstoffe		37			37			37	
Gipsplatte		22			22			22	
Gipsfaser-, Gipsplatte Typ F		18			18			18	
Duripanel		30			30			30	
Cemspan/Cemcolor		18 + 18			18 + 18			18 + 18	
Sasmoplan		18			18			18	

■ Nicht erforderlich
 1) Rohdichte $\geq 50 \text{ kg/m}^3$, Schmelzpunkt $\geq 1000^\circ\text{C}$
 2) Furnierschichtholz mit mindestens 2 Querlagen
 3) Rohdichte $\geq 26 \text{ kg/m}^3$, Schmelzpunkt $\geq 1000^\circ\text{C}$
 4) Brandschutzplatte gemäss dem entsprechenden Kapitel des Stammdokuments oder Kap. 2.4
 5) Bemessung für 41 Minuten einseitigen Abbrand gemäss dem entsprechenden Kapitel des Stammdokuments
 6) Bemessung für 33 Minuten einseitigen Abbrand gemäss dem entsprechenden Kapitel des Stammdokuments
 7) Bemessung für 20 Minuten einseitigen Abbrand gemäss dem entsprechenden Kapitel des Stammdokuments

2.1.5 Brettstapeldecken

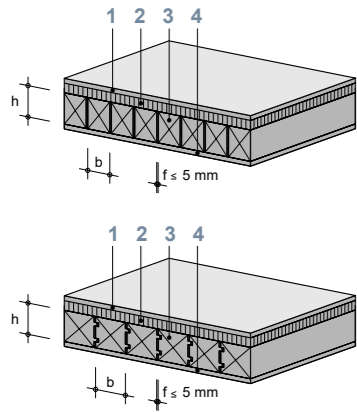


- Voraussetzungen**
- Lamellen verdübelt oder vernagelt
 - Zwischen dem Brettstapel und den weiteren brandschutztechnisch wirksamen Schichten dürfen keine Hohlräume entstehen. An diesen Stellen dürfen Schichten folgender Art eingefügt werden:
 - Vollflächige Schichten aus Materialien mit mindestens RF3
 - Lattenroste gefüllt mit Dämm-Materialien mit mindestens RF3
 - Folien (Dämmschutzschicht, Dampfbremse usw.)
 - Die Auswirkungen von Schwinden und Quellen sind in der brandschutztechnischen Ausbildung von Fugen und Anschlüssen zu berücksichtigen. Entsprechende Konstruktionsvorschläge können der Lignum-Dokumentation (Bauteile in Holz-Anschlüsse bei Bauteilen mit Feuerwiderstand) entnommen werden.
 - Erforderliche Schichtdicken gemäss untenstehender Tabelle (Angaben in mm)

Variante	REI 30				REI 60				REI 90		
	A	B	C	D	E	F	G	H	J	K	L
1 Auflage											
Massivholzschalung	BSP 30 ²⁾	■	■	12	BSP 60 ²⁾	■	12	■	BSP 30 ²⁾	BSP 30 ²⁾	BSP 60 ²⁾
Massivholzplatte		■	■	12		■	12	■			
Span-, Faserplatte		■	■	12		■	12	■			
OSB-Platte, Furnierwerkstoffe		■	■	15		■	15	■			
Gipsplatte		■	■	9,5		■	9,5	■			
Gipsfaser-, Gipsplatte Typ F		■	■	10		■	10	■			
Duripanel		■	■	10		■	10	■			
Cemspan/Cemcolor		■	■	12		■	12	■			
Sasmoplan		■	■	12,5		■	12,5	■			
Estrich		■	■	20		■	20	■			
2 Trittschalldämmung											
Mineralwolle ¹⁾	■	■	20 ³⁾	■	■	■	■	60 ³⁾	■	■	■
3 Tragkonstruktion											
Brettstapel (h)	80	80	80	80	140	140	130	110	110	160	110
4 Untere Beplankung											
Massivholzplatte	■	BSP 30 ²⁾	15	15	■	BSP 60 ²⁾	15	BSP 30 ²⁾	BSP 30 ²⁾	BSP 30 ²⁾	BSP 60 ²⁾
Span-, Faserplatte	■		12	12	■		12				
OSB-Platte, Furnierwerkstoffe	■		15	15	■		15				
Gipsplatte	■		9,5	9,5	■		9,5				
Gipsfaser-, Gipsplatte Typ F	■		10	10	■		10				
Duripanel	■		10	10	■		10				
Cemspan/Cemcolor	■		12	12	■		12				
Sasmoplan	■		12,5	12,5	■		12,5				

■ Nicht erforderlich
 1) Rohdichte $\geq 50 \text{ kg/m}^3$, Schmelzpunkt $\geq 1000^\circ\text{C}$
 2) Brandschutzplatte gemäss dem entsprechenden Kapitel des Stammdokuments oder Kap. 2.4
 3) Obere Abdeckung Trittschalldämmung mit zusätzlicher Schicht (z.B. Folie)

2.1.6 Massivholzdecken mit einer Fugenbreite $f \leq 5$ mm



Voraussetzungen

- Abstand f zwischen den Elementen ≤ 5 mm
- Zwischen der Massivholzdecke und den weiteren brandschutztechnisch wirksamen Schichten dürfen keine Hohlräume entstehen. An diesen Stellen dürfen Schichten folgender Art eingefügt werden:
 - Vollflächige Schichten aus Materialien mit mindestens RF3
 - Lattenroste gefüllt mit Dämm-Materialien mit mindestens RF3
 - Folien (Dämmschutzschicht, Dampfbremse usw.)
- Die Auswirkungen von Schwinden und Quellen sind in der brandschutztechnischen Ausbildung von Fugen und Anschlüssen zu berücksichtigen. Entsprechende Konstruktionsvorschläge können der Lignum-Dokumentation «Bauteile in Holz-Anschlüsse bei Bauteilen mit Feuerwiderstand» entnommen werden.
- Erforderliche Schichtdicken gemäss untenstehender Tabelle (Angaben in mm)

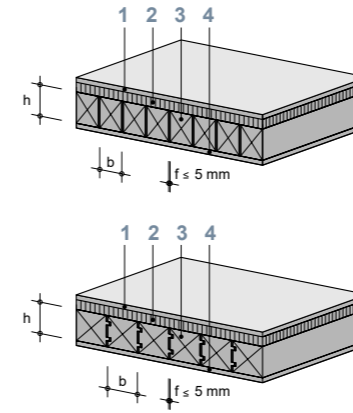
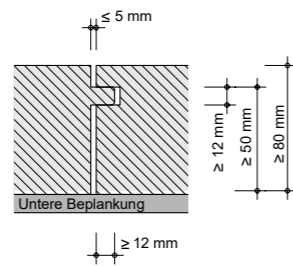
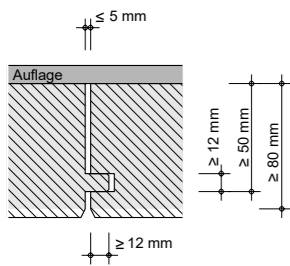
REI 30

Variante	A	B	C	D	E	F
1 Auflage						
Massivholzschalung	BSP 30 ³⁾	15	■	■	■	12
Massivholzplatte		15	■	■	■	12
Span-, Faserplatte		15	■	■	■	12
OSB-Platte, Furnierwerkstoffe		15	■	■	■	15
Gipsplatte		9,5	■	■	■	9,5
Gipsfaser-, Gipsplatte Typ F		10	■	■	■	10
Duripanel		14	■	■	■	10
Cemspan/Cemcolor		14	■	■	■	12
Sasmoplan		12,5	■	■	■	12,5
Estrich		20	■	■	■	20
2 Trittschalldämmung						
Mineralwolle ¹⁾	■	■	■	■	20 ⁵⁾	■
3 Massivholzdecke						
Vollholz, Brettschichtholz (b x h)	80 x 80	80 x 80 ²⁾	80 x 80	80 x 80 ⁴⁾	80 x 80	80 x 80
4 Untere Beplankung						
Massivholzplatte	■	■	BSP 30 ³⁾	15	15	15
Span-, Faserplatte	■	■		15	15	15
OSB-Platte, Furnierwerkstoffe	■	■		15	15	15
Gipsplatte	■	■		9,5	9,5	9,5
Gipsfaser-, Gipsplatte Typ F	■	■		10	10	10
Duripanel	■	■		14	14	14
Cemspan/Cemcolor	■	■		14	14	14
Sasmoplan	■	■		12,5	12,5	12,5

- Nicht erforderlich
- 1) Rohdichte ≥ 50 kg/m³, Schmelzpunkt $\geq 1000^\circ\text{C}$
- 2) Fugenausbildung (Nut-und-Feder-Verbindung sinngemäss möglich):

- 3) Brandschutzplatte gemäss dem entsprechenden Kapitel des Stammdokuments oder Kap. 2.4
- 4) Fugenausbildung (Nut-und-Feder-Verbindung sinngemäss möglich):

- 5) Obere Abdeckung Trittschalldämmung mit zusätzlicher Schicht (z.B. Folie)



Voraussetzungen

- Abstand f zwischen den Elementen ≤ 5 mm
- Zwischen der Massivholzdecke und den weiteren brandschutztechnisch wirksamen Schichten dürfen keine Hohlräume entstehen. An diesen Stellen dürfen Schichten folgender Art eingefügt werden:
 - Vollflächige Schichten aus Materialien mit mindestens RF3
 - Lattenroste gefüllt mit Dämm-Materialien mit mindestens RF3
 - Folien (Dämmschutzschicht, Dampfbremse usw.)
- Die Auswirkungen von Schwinden und Quellen sind in der brandschutztechnischen Ausbildung von Fugen und Anschlüssen zu berücksichtigen. Entsprechende Konstruktionsvorschläge können der Lignum-Dokumentation «Bauteile in Holz-Anschlüsse bei Bauteilen mit Feuerwiderstand» entnommen werden.
- Erforderliche Schichtdicken gemäss untenstehender Tabelle (Angaben in mm)

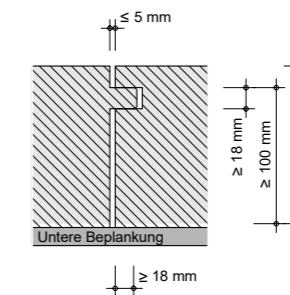
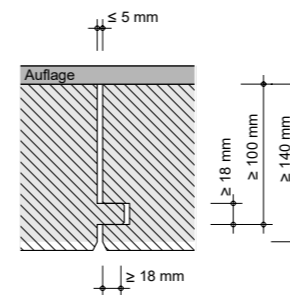
REI 60

Variante	A	B	C	D	E	F	G
1 Auflage							
Massivholzschalung	BSP 60 ³⁾	15	■	■	12	■	BSP 30 ³⁾
Massivholzplatte		15	■	■	12	■	
Span-, Faserplatte		15	■	■	12	■	
OSB-Platte, Furnierwerkstoffe		15	■	■	15	■	
Gipsplatte		9,5	■	■	9,5	■	
Gipsfaser-, Gipsplatte Typ F		10	■	■	10	■	
Duripanel		14	■	■	10	■	
Cemspan/Cemcolor		14	■	■	12	■	
Sasmoplan		12,5	■	■	12,5	■	
Estrich		20	■	■	20	■	
2 Trittschalldämmung							
Mineralwolle ¹⁾	■	■	■	■	■	60 ⁵⁾	■
3 Massivholzdecke							
Vollholz, Brettschichtholz (b x h)	140 x 140	140 x 140 ²⁾	140 x 140	140 x 140 ⁴⁾	130 x 130	110 x 110	110 x 110
4 Untere Beplankung							
Massivholzplatte	■	■	BSP 60 ³⁾	15	15	BSP 30 ³⁾	BSP 30 ³⁾
Span-, Faserplatte	■	■		15	12		
OSB-Platte, Furnierwerkstoffe	■	■		15	15		
Gipsplatte	■	■		9,5	9,5		
Gipsfaser-, Gipsplatte Typ F	■	■		10	10		
Duripanel	■	■		14	10		
Cemspan/Cemcolor	■	■		14	12		
Sasmoplan	■	■		12,5	12,5		

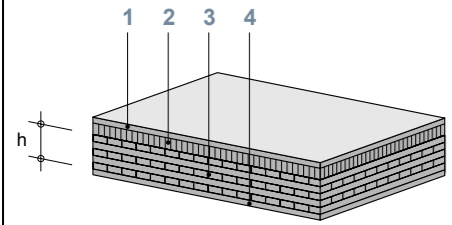
- Nicht erforderlich
- 1) Rohdichte ≥ 50 kg/m³, Schmelzpunkt $\geq 1000^\circ\text{C}$
- 2) Fugenausbildung (Nut-und-Feder-Verbindung sinngemäss möglich):

- 3) Brandschutzplatte gemäss dem entsprechenden Kapitel des Stammdokuments oder Kap. 2.4
- 4) Fugenausbildung (Nut-und-Feder-Verbindung sinngemäss möglich):

- 5) Obere Abdeckung Trittschalldämmung mit zusätzlicher Schicht (z.B. Folie)



2.1.7 Decken aus mehrlagigen Massivholzplatten



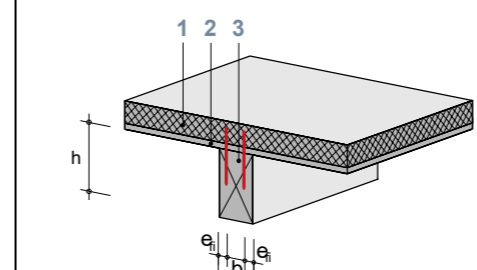
Voraussetzungen

- Plattenaufbau:
 - Gem. Kap. 1.2, Baustoffe (ausgenommen Anforderung an Gleichmässigkeit)
 - Dicke der einzelnen Lagen 20 – 40 mm;
 - Dicke der Querlagen ≤ Dicke der Längslagen
 - Decklagen parallel zur Tragrichtung
 - keine Doppellagen;
 - Längsfugen der Decklagen verleimt;
 - Bretterabstand in Innenlagen ≤ 6 mm
- Bei zweiachsiger Beanspruchung ist die Querrichtung separat nachzuweisen.
- Erforderliche Schichtdicken gemäss untenstehender Tabelle (Angaben in mm)

Variante	REI 30			REI 60			REI 90			
	A	B	C	D	E	F	G	H	J	K
1 Auflage										
Massivholzschalung	BSP 30 ²⁾	■	15	BSP 60 ²⁾	■	BSP 30 ²⁾	■	BSP 30 ²⁾	■	23
Massivholzplatte		■	15		■		■		■	23
Span-, Faserplatte		■	14		■		■		■	30
OSB-Platte, Furnierwerkstoffe		■	15		■		■		■	23
Gipsplatte		■	12,5		■		■		■	18
Gipsfaser-, Gipsplatte Typ F		■	12,5		■		■		■	18
Duripanel		■	12		■		■		■	30
Cemspan/Cemcolor		■	12		■		■		■	18 + 18
Sasmoplan		■	12,5		■		■		■	18
Estrich		■	20		■		■		■	30
2 Trittschalldämmung										
Mineralwolle ¹⁾	■	50	■	■	60	■	60	■	70	■
3 Massivholzdecke										
Mehrlagige Massivholzplatte (h)	100 ³⁾ 155 oder ⁴⁾	100 oder ⁵⁾	100 oder ⁵⁾	150 ³⁾ 158 ⁶⁾ 185 ⁷⁾ oder ⁸⁾	100 ³⁾ 155 oder ⁴⁾	100 ³⁾ 155 oder ⁴⁾	160 ³⁾ 200 oder ⁸⁾	160 ³⁾ 200 oder ⁸⁾	150 ³⁾ 158 ⁶⁾ 185 ⁷⁾ oder ⁹⁾	150 ³⁾ 158 ⁶⁾ 185 ⁷⁾ oder ⁹⁾
4 Untere Beplankung										
Massivholzplatte	■	15	15	■	BSP 30 ²⁾	BSP 30 ²⁾	BSP 30 ²⁾	BSP 30 ²⁾	30	30
Span-, Faserplatte	■	14	14	■					23	23
OSB-Platte, Furnierwerkstoffe	■	15	15	■					30	30
Gipsplatte	■	12,5	12,5	■					18	18
Gipsfaser-, Gipsplatte Typ F	■	12,5	12,5	■					18	18
Duripanel	■	12	12	■					22	22
Cemspan/Cemcolor	■	12	12	■					22	22
Sasmoplan	■	12,5	12,5	■					18	18

- Nicht erforderlich
- 1) Rohdichte ≥ 50 kg/m³, Schmelzpunkt ≥ 1000°C
- 2) Brandschutzplatte gemäss dem entsprechenden Kapitel des Stammdokuments bzw. Kap. 2.4
- 3) Massivholzplatte mit gleichmässigem Aufbau (identische Dicke der Lagen), mindestens 5 Schichten
- 4) Bemessung für 30 Minuten einseitigen Abbrand gemäss dem entsprechenden Kapitel des Stammdokuments
- 5) Bemessung für 14 Minuten einseitigen Abbrand gemäss dem entsprechenden Kapitel des Stammdokuments
- 6) Massivholzplatte mit 5 Schichten
- 7) Massivholzplatte mit mindestens 7 Schichten
- 8) Bemessung für 60 Minuten einseitigen Abbrand gemäss dem entsprechenden Kapitel des Stammdokuments
- 9) Bemessung für 55 Minuten einseitigen Abbrand gemäss dem entsprechenden Kapitel des Stammdokuments

2.1.8 Holz-Beton-Verbunddecken



Voraussetzungen

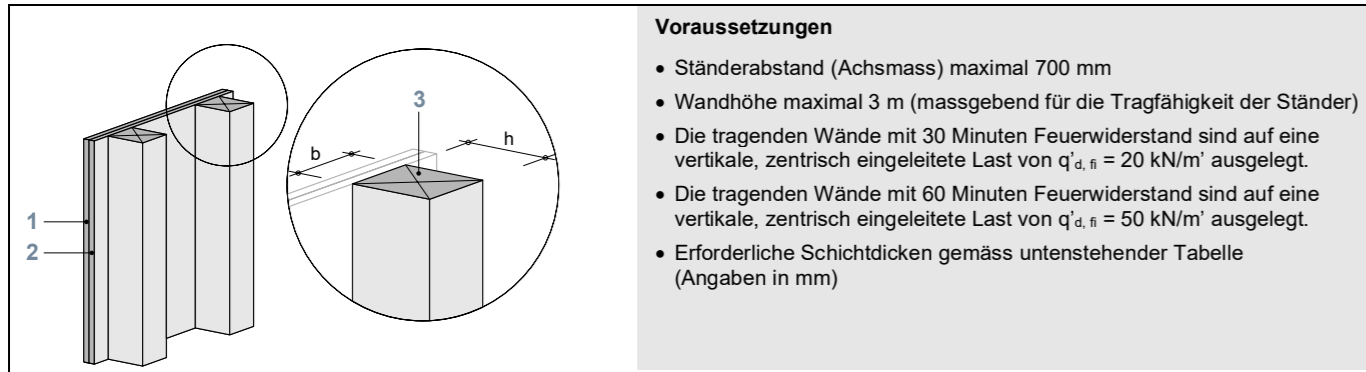
- Balkenabstand (Achsmass) maximal 700 mm
- Maximale Nutzlast: gemäss Norm SIA 261, Einwirkungen auf Tragwerke, Gebäudenutzung Kat. B, q_k = 3,0 kN/m²
- Erforderliche Schichtdicken gemäss untenstehender Tabelle (Angaben in mm)

Variante	REI 30	REI 60	REI 90
	A	B	C
1 Betonplatte	Betonplatte ≥ 60 mm; Überdeckung der Armierung mindestens 20 mm	Betonplatte ≥ 80 mm; Überdeckung der Armierung mindestens 20 mm	Betonplatte ≥ 100 mm; Überdeckung der Armierung mindestens 30 mm
2 Tragschicht			
Massivholzschalung	20	20	20
Massivholzplatte ²⁾	20	20	20
Span-, Faserplatte	20	20	20
OSB-Platte, Furnierwerkstoffe	20	20	20
Duripanel	18	18	18
Cemspan/Cemcolor	18	18	18
3 Balkenlage			
Vollholz, Brettschichtholz	b ≥ 120 mm, h ≥ 200 mm, e _{ri} ≥ 40 mm oder ¹⁾	b ≥ 180 mm, h ≥ 200 mm, e _{ri} ≥ 70 mm oder ¹⁾	¹⁾

1) Bemessung gemäss dem entsprechenden Kapitel des Stammdokuments

2.2 Wände mit einer Feuerwiderstandsdauer von 30, 60 und 90 Minuten

2.2.1 Einseitig beplankte Ständerkonstruktionen ohne brandschutztechnisch wirksame Dämmung

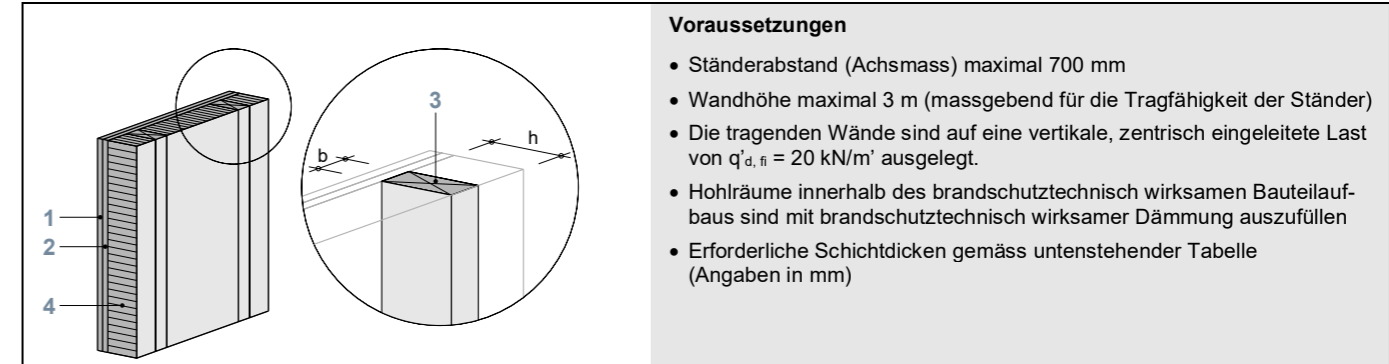


- Voraussetzungen**
- Ständerabstand (Achsmass) maximal 700 mm
 - Wandhöhe maximal 3 m (massgebend für die Tragfähigkeit der Ständer)
 - Die tragenden Wände mit 30 Minuten Feuerwiderstand sind auf eine vertikale, zentrisch eingeleitete Last von $q'_{d,fi} = 20 \text{ kN/m}^2$ ausgelegt.
 - Die tragenden Wände mit 60 Minuten Feuerwiderstand sind auf eine vertikale, zentrisch eingeleitete Last von $q'_{d,fi} = 50 \text{ kN/m}^2$ ausgelegt.
 - Erforderliche Schichtdicken gemäss untenstehender Tabelle (Angaben in mm)

Variante	R 30		EI 30	REI 30	R 60		EI 60	REI 60		
	A	B	C	D	E	F	G	H	J	K
1 Beplankung 1										
Massivholzplatte	■	18	18	18	35	40	40	43	40	43
Span-, Faserplatte	■	14	15	15	30	32	32	35	32	35
OSB-Platte, Furnierwerkstoffe	■	18	18	18	35	40	40	43	40	43
Gipsplatte	■	12,5	12,5	12,5	15 + 15	15 + 18	15 + 18	15 + 18	15 + 18	15 + 18
Gipsfaser-, Gipsplatte Typ F	■	10	10	10	12,5 + 12,5	12,5 + 15	12,5 + 15	15 + 15	12,5 + 15	15 + 15
Duripanel	■	12	14	14	30	30	30	32	30	32
Cemspan/Cemcolor	■	12	14	14	18 + 18	18 + 22	18 + 22	18 + 22	18 + 22	18 + 22
Sasmoplan	■	12,5	12,5	12,5	12,5 + 12,5	12,5 + 15	12,5 + 15	15 + 15	12,5 + 15	15 + 15
2 Beplankung 2										
Massivholzplatte	26	18	25	25	32	27	32	27	32	27
Span-, Faserplatte	20	15	18	18	25	22	25	22	25	22
OSB-Platte, Furnierwerkstoffe	26	18	23	23	32	27	32	27	32	27
Gipsplatte ¹⁾	15	12,5	15	15	18	15	18	18	18	18
Gipsfaser-, Gipsplatte Typ F ¹⁾	15	12,5	12,5	12,5	18	15	18	15	18	15
Duripanel	18	14	16	16	22	22	22	22	22	22
Cemspan/Cemcolor	18	14	16	16	22	22	22	22	22	22
Sasmoplan ¹⁾	15	12,5	12,5	12,5	18	15	18	15	18	15
3 Ständer										
Vollholz, Brettschichtholz (b x h)	120 x 120 130 x 100 220 x 80 oder ²⁾	120 x 120 130 x 100 220 x 80 oder ²⁾	95 x 75	110 x 120 120 x 100 220 x 80 oder ²⁾	180 x 190 200 x 140 oder ³⁾	180 x 190 200 x 140 oder ³⁾	140 x 100	140 x 100	170 x 170 190 x 140 oder ³⁾	170 x 170 190 x 140 oder ³⁾

■ Nicht erforderlich
 1) Fugen hinterlegt (sinngemäss Fugentyp 1 in Abbildung 5)
 2) Bemessung für 30 Minuten dreiseitigen Abbrand gemäss dem entsprechenden Kapitel des Stammdokuments. Knicken um beide Achsen
 3) Bemessung für 60 Minuten dreiseitigen Abbrand gemäss dem entsprechenden Kapitel des Stammdokuments. Knicken um beide Achsen

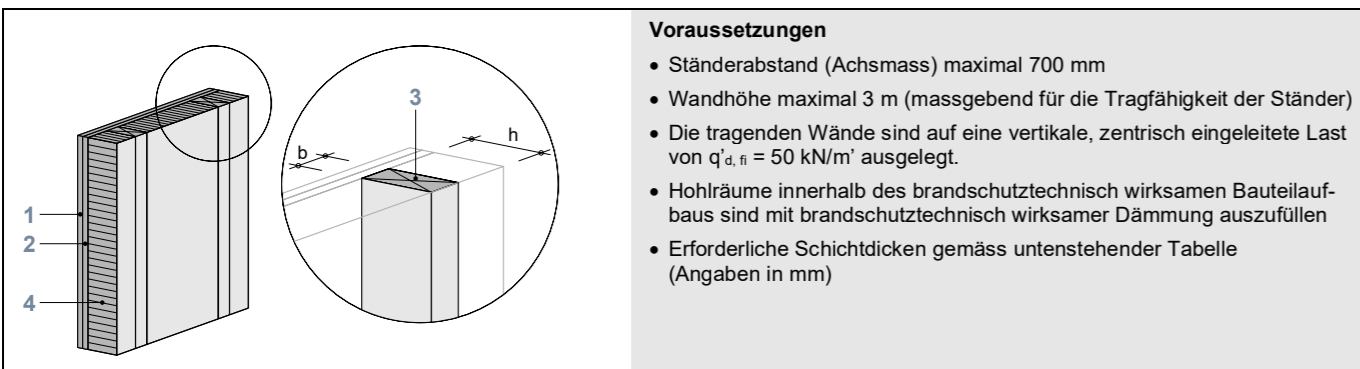
2.2.2 Einseitig beplankte Ständerkonstruktionen mit brandschutztechnisch wirksamer Dämmung



- Voraussetzungen**
- Ständerabstand (Achsmass) maximal 700 mm
 - Wandhöhe maximal 3 m (massgebend für die Tragfähigkeit der Ständer)
 - Die tragenden Wände sind auf eine vertikale, zentrisch eingeleitete Last von $q'_{d,fi} = 20 \text{ kN/m}^2$ ausgelegt.
 - Hohlräume innerhalb des brandschutztechnisch wirksamen Bauteilaufbaus sind mit brandschutztechnisch wirksamer Dämmung auszufüllen
 - Erforderliche Schichtdicken gemäss untenstehender Tabelle (Angaben in mm)

Variante	R 30			EI 30			REI 30		
	A	B	C	D	E	F	G	H	J
1 Beplankung 1									
Massivholzplatte	■	■	20	■	■	20	■	■	20
Span-, Faserplatte	■	■	15	■	■	15	■	■	15
OSB-Platte, Furnierwerkstoffe	■	■	20	■	■	20	■	■	20
Gipsplatte	■	■	12,5	■	■	12,5	■	■	12,5
Gipsfaser-, Gipsplatte Typ F	■	■	12,5	■	■	12,5	■	■	12,5
Duripanel	■	■	14	■	■	14	■	■	14
Cemspan/Cemcolor	■	■	14	■	■	14	■	■	14
Sasmoplan	■	■	12,5	■	■	12,5	■	■	12,5
2 Beplankung 2									
Massivholzplatte	28	25	15	28	25	15	28	25	15
Span-, Faserplatte	25	22	12	25	22	12	25	22	12
OSB-Platte, Furnierwerkstoffe	28	25	15	28	25	15	28	25	15
Gipsplatte	18	15	9,5	18	15	9,5	18	15	9,5
Gipsfaser-, Gipsplatte Typ F	15	15	10	15	15	10	15	15	10
Duripanel	22	22	10	22	22	10	22	22	10
Cemspan/Cemcolor	22	22	12	22	22	12	22	22	12
Sasmoplan	15	15	12,5	15	15	12,5	15	15	12,5
3 Ständer									
Vollholz, Brettschichtholz (b x h)	80 x 160 ²⁾ 80 x 140 ³⁾ 80 x 120 oder ⁴⁾	80 x 160 ²⁾ oder ⁴⁾	80 x 160 ²⁾ 80 x 140 ³⁾ 80 x 120 oder ⁴⁾	80 x 120 ⁵⁾	80 x 160 ⁵⁾	80 x 120 ⁵⁾	80 x 160 ²⁾ 80 x 140 ³⁾ 80 x 120 oder ⁴⁾	80 x 160 ²⁾ oder ⁴⁾	80 x 160 ²⁾ 80 x 140 ³⁾ 80 x 120 oder ⁴⁾
4 Dämmung									
Mineralwolle ¹⁾	120	160	120	120	160	120	120	160	120

■ Nicht erforderlich
 1) Rohdichte $\geq 26 \text{ kg/m}^3$, Schmelzpunkt $\geq 1000^\circ\text{C}$; Angabe Mindestdicke, ganzer Hohlraum ausgefüllt
 2) Die Breite der Ständer kann auf 60 mm reduziert werden, falls die Randabstände gemäss Abbildung 5 eingehalten werden können
 3) Die Breite der Ständer kann auf 65 mm reduziert werden, falls die Randabstände gemäss Abbildung 5 eingehalten werden können
 4) Bemessung für 30 Minuten einseitigen Abbrand gemäss dem entsprechenden Kapitel des Stammdokuments. Knicken um beide Achsen
 5) Die Breite der Ständer kann auf 45 mm reduziert werden, falls die Randabstände gemäss Abbildung 5 eingehalten werden können



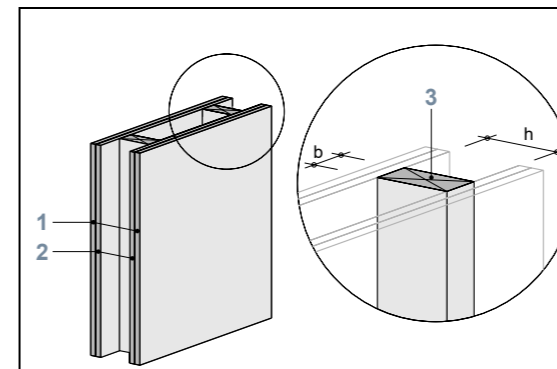
Voraussetzungen

- Ständerabstand (Achsmass) maximal 700 mm
- Wandhöhe maximal 3 m (massgebend für die Tragfähigkeit der Ständer)
- Die tragenden Wände sind auf eine vertikale, zentrisch eingeleitete Last von $q'_{d,fi} = 50 \text{ kN/m}^2$ ausgelegt.
- Hohlräume innerhalb des brandschutztechnisch wirksamen Bauteilaufbaus sind mit brandschutztechnisch wirksamer Dämmung auszufüllen
- Erforderliche Schichtdicken gemäss untenstehender Tabelle (Angaben in mm)

Variante	R 60		EI 60		REI 60	
	A	B	C	D	E	F
1 Beplankung 1						
Massivholzplatte	35	40	35	40	35	40
Span-, Faserplatte	30	32	30	32	30	32
OSB-Platte, Furnierwerkstoffe	35	40	35	40	35	40
Gipsplatte	20	15 + 15	20	15 + 15	20	15 + 15
Gipsfaser-, Gipsplatte Typ F	18	12,5 + 12,5	18	12,5 + 12,5	18	12,5 + 12,5
Duripanel	30	30	30	30	30	30
Cemspan/Cemcolor	18 + 18	18 + 22	18 + 18	18 + 22	18 + 18	18 + 22
Sasmoplan	18	12,5 + 12,5	18	12,5 + 12,5	18	12,5 + 12,5
2 Beplankung 2						
Massivholzplatte	35	27	35	27	35	27
Span-, Faserplatte	30	22	30	22	30	22
OSB-Platte, Furnierwerkstoffe	35	27	35	27	35	27
Gipsplatte	20	15	20	18	20	18
Gipsfaser-, Gipsplatte Typ F	18	15	18	15	18	15
Duripanel	30	22	30	22	30	22
Cemspan/Cemcolor	18 + 18	22	18 + 18	22	18 + 18	22
Sasmoplan	18	15	18	15	18	15
3 Ständer						
Vollholz, Brettschichtholz (b x h)	100 x 140 80 x 160 oder ²⁾	100 x 140 80 x 160 oder ²⁾	80 x 140 80 x 160 ³⁾	80 x 140 80 x 160 ³⁾	100 x 140 80 x 160 oder ²⁾	100 x 140 80 x 160 oder ²⁾
4 Dämmung						
Mineralwolle ¹⁾	140	140	140	140	140	140

1) Rohdichte $\geq 26 \text{ kg/m}^3$, Schmelzpunkt $\geq 1000^\circ\text{C}$; Angabe Minstdicke, ganzer Hohlraum ausgefüllt
 2) Bemessung für 60 Minuten einseitigen Abbrand gemäss dem entsprechenden Kapitel des Stammdokuments. Knicken um beide Achsen
 3) Die Breite der Ständer kann auf 60 mm reduziert werden, falls die Randabstände gemäss Abbildung 5 eingehalten werden können

2.2.3 Beidseitig beplankte Ständerkonstruktionen ohne brandschutztechnisch wirksame Dämmung

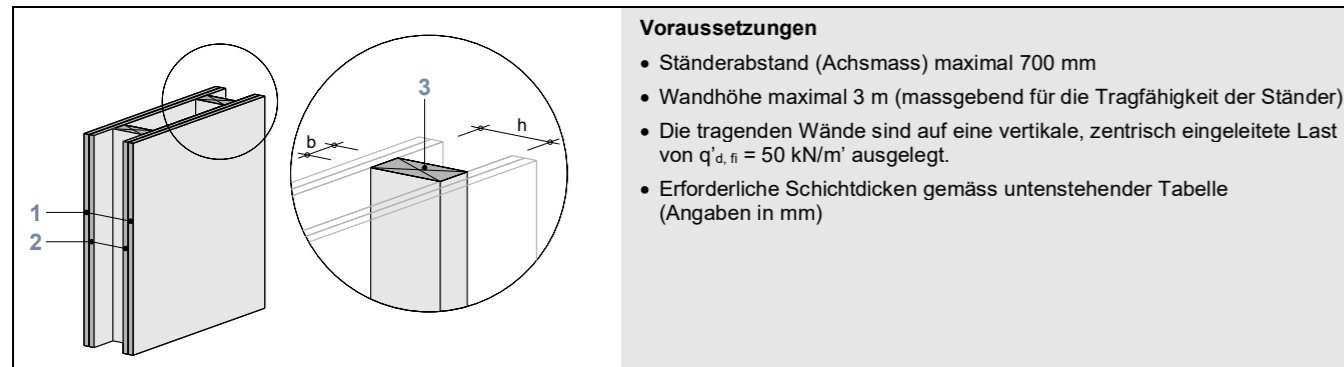


Voraussetzungen

- Ständerabstand (Achsmass) maximal 700 mm
- Wandhöhe maximal 3 m (massgebend für die Tragfähigkeit der Ständer)
- Die tragenden Wände sind auf eine vertikale, zentrisch eingeleitete Last von $q'_{d,fi} = 20 \text{ kN/m}^2$ ausgelegt.
- Erforderliche Schichtdicken gemäss untenstehender Tabelle (Angaben in mm)

Variante	R 30				EI 30		REI 30	
	A1 ²⁾	A2 ²⁾	B1 ²⁾	B2 ²⁾	C1 ²⁾	C2 ²⁾	D1 ²⁾	D2 ²⁾
1 Beplankung 1								
Massivholzplatte	■	12	■	15	■	15	■	15
Span-, Faserplatte	■	12	■	12	■	12	■	12
OSB-Platte, Furnierwerkstoffe	■	12	■	15	■	15	■	15
Gipsplatte	■	9,5	■	12,5	■	9,5	■	9,5
Gipsfaser-, Gipsplatte Typ F	■	10	■	10	■	10	■	10
Duripanel	■	10	■	10	■	10	■	10
Cemspan/Cemcolor	■	12	■	12	■	12	■	12
Sasmoplan	■	12,5	■	12,5	■	12,5	■	12,5
2 Beplankung 2								
Massivholzplatte	18	15	22	15	21	15	21	15
Span-, Faserplatte	15	12	17	12	17	12	17	12
OSB-Platte, Furnierwerkstoffe	18	15	22	15	21	15	21	15
Gipsplatte ¹⁾	12,5	9,5	15	12,5	12,5	9,5	12,5	9,5
Gipsfaser-, Gipsplatte Typ F ¹⁾	12,5	10	15	10	12,5	10	12,5	10
Duripanel	14	10	16	10	16	10	16	10
Cemspan/Cemcolor	14	12	16	12	16	12	16	12
Sasmoplan ¹⁾	12,5	12,5	15	12,5	12,5	12,5	12,5	12,5
3 Ständer								
Vollholz, Brettschichtholz (b x h)	150 x 100 110 x 110 100 x 150 oder ³⁾		90 x 180 95 x 95 180 x 90 oder ⁴⁾		80 x 60 ⁵⁾		80 x 100 110 x 80 oder ⁶⁾	

■ Nicht erforderlich
 1) Fugen hinterlegt (sinngemäss Fugentyp 1 in Abb. 5)
 2) Die Bauteile müssen in ihrem Aufbau nicht symmetrisch sein. Die Schichten 1 und 2 dürfen innerhalb der Varianten, z.B. A1 und A2, kombiniert werden in dem Sinne, dass der Ständer auf der einen Seite einfach und auf der anderen Seite doppelt beplankt ist.
 3) Bemessung für 10 Minuten vierseitigen Abbrand gemäss dem entsprechenden Kapitel des Stammdokuments. Knicken um beide Achsen
 4) Bemessung für 5 Minuten vierseitigen Abbrand gemäss dem entsprechenden Kapitel des Stammdokuments. Knicken um beide Achsen
 5) Die Breite der Ständer kann auf 65 mm reduziert werden, falls die Randabstände gemäss Abbildung 5 eingehalten werden können
 6) Bemessung für 6 Minuten dreiseitigen Abbrand gemäss dem entsprechenden Kapitel des Stammdokuments. Knicken um beide Achsen



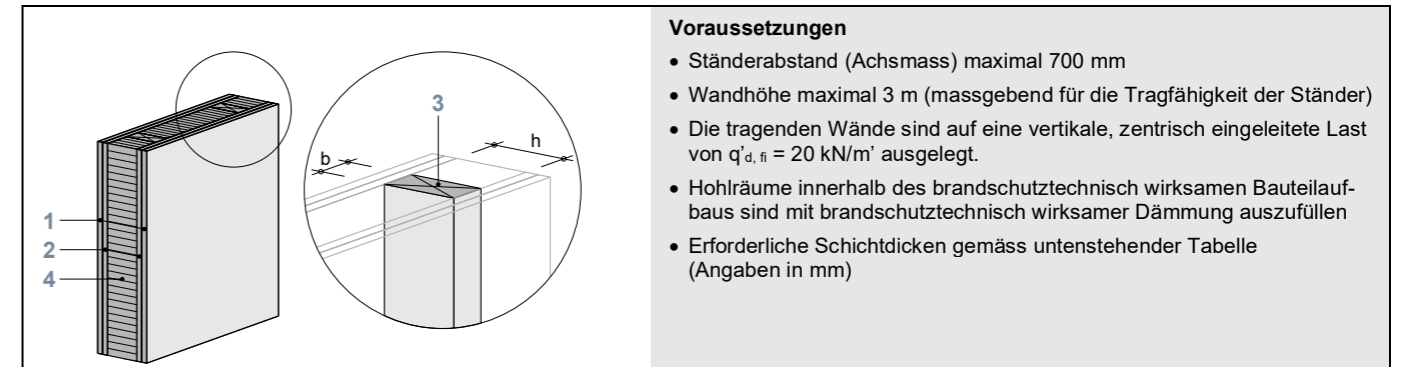
Voraussetzungen

- Ständerabstand (Achsmass) maximal 700 mm
- Wandhöhe maximal 3 m (massgebend für die Tragfähigkeit der Ständer)
- Die tragenden Wände sind auf eine vertikale, zentrisch eingeleitete Last von $q'_{d,fi} = 50 \text{ kN/m}^2$ ausgelegt.
- Erforderliche Schichtdicken gemäss untenstehender Tabelle (Angaben in mm)

Variante	R 60				EI 60			REI 60			
	A1 ²⁾	A2 ²⁾	B	C	D1 ²⁾	D2 ²⁾	E	F1 ²⁾	F2 ²⁾	G	H
1 Beplankung 1											
Massivholzplatte	■	22	27	32	■	24	27	■	24	27	32
Span-, Faserplatte	■	17	20	25	■	18	20	■	18	20	25
OSB-Platte, Furnierwerkstoffe	■	22	27	32	■	24	27	■	24	27	32
Gipsplatte	■	15	18	18	■	15	18	■	15	18	18
Gipsfaser-, Gipsplatte Typ F	■	10	15	15	■	12,5	15	■	12,5	15	15
Duripanel	■	16	18	22	■	16	18	■	16	18	22
Cemspan/Cemcolor	■	16	18	22	■	16	18	■	16	18	22
Sasmoplan	■	12,5	15	15	■	12,5	15	■	12,5	15	15
2 Beplankung 2											
Massivholzplatte	36	21	27	24	36	24	27	36	24	27	24
Span-, Faserplatte	32	16	22	18	32	18	22	32	18	22	18
OSB-Platte, Furnierwerkstoffe	36	21	27	24	36	24	27	36	24	27	24
Gipsplatte ¹⁾	22	15	18	15	22	15	18	22	15	18	15
Gipsfaser-, Gipsplatte Typ F ¹⁾	18	12,5	18	15	18	12,5	18	18	12,5	18	15
Duripanel	30	14	22	16	30	16	22	30	16	22	16
Cemspan/Cemcolor	18 + 22	14	22	16	18 + 22	16	22	18 + 22	16	22	16
Sasmoplan ¹⁾	18	12,5	18	15	18	12,5	18	18	12,5	18	15
3 Ständer											
Vollholz, Brettschichtholz (b x h)	150 x 180 160 x 160 140 x 240 oder ³⁾	140 x 140 220 x 120 oder ⁴⁾	140 x 130 180 x 120 oder ⁵⁾	105 x 80	85 x 70	140 x 140 160 x 120 oder ⁶⁾	120 x 120 180 x 100 oder ⁷⁾	100 x 200 110 x 120 160 x 100 oder ⁸⁾			

- Nicht erforderlich
- 1) Fugen hinterlegt (sinngemäss Fugentyp 1 in Abb. 5)
- 2) Die Bauteile müssen in ihrem Aufbau nicht symmetrisch sein. Die Schichten 1 und 2 dürfen innerhalb der Varianten, z.B. A1 und A2, kombiniert werden in dem Sinne, dass der Ständer auf der einen Seite einfach und auf der anderen Seite doppelt beplankt ist.
- 3) Bemessung für 23 Minuten vierseitigen Abbrand gemäss dem entsprechenden Kapitel des Stammdokuments. Knicken um beide Achsen
- 4) Bemessung für 13 Minuten vierseitigen Abbrand gemäss dem entsprechenden Kapitel des Stammdokuments. Knicken um beide Achsen
- 5) Bemessung für 11 Minuten vierseitigen Abbrand gemäss dem entsprechenden Kapitel des Stammdokuments. Knicken um beide Achsen
- 6) Bemessung für 23 Minuten dreiseitigen Abbrand gemäss dem entsprechenden Kapitel des Stammdokuments. Knicken um beide Achsen
- 7) Bemessung für 13 Minuten dreiseitigen Abbrand gemäss dem entsprechenden Kapitel des Stammdokuments. Knicken um beide Achsen
- 8) Bemessung für 11 Minuten dreiseitigen Abbrand gemäss dem entsprechenden Kapitel des Stammdokuments. Knicken um beide Achsen

2.2.4 Beidseitig beplankte Ständerkonstruktionen mit brandschutztechnisch wirksamer Dämmung

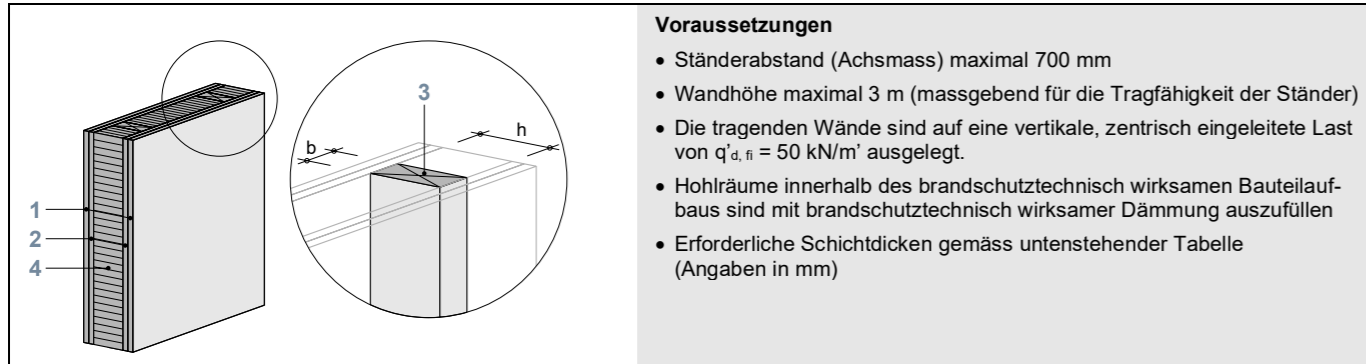


Voraussetzungen

- Ständerabstand (Achsmass) maximal 700 mm
- Wandhöhe maximal 3 m (massgebend für die Tragfähigkeit der Ständer)
- Die tragenden Wände sind auf eine vertikale, zentrisch eingeleitete Last von $q'_{d,fi} = 20 \text{ kN/m}^2$ ausgelegt.
- Hohlräume innerhalb des brandschutztechnisch wirksamen Bauteilaufbaus sind mit brandschutztechnisch wirksamer Dämmung auszufüllen
- Erforderliche Schichtdicken gemäss untenstehender Tabelle (Angaben in mm)

Variante	R 30				EI 30		REI 30				
	A1 ²⁾	A2 ²⁾	B1 ²⁾	B2 ²⁾	C1 ²⁾	C2 ²⁾	D	E1 ²⁾	E2 ²⁾	F1 ²⁾	F2 ²⁾
1 Beplankung 1											
Massivholzplatte	■	12	■	15	■	12	■	■	12	■	15
Span-, Faserplatte	■	12	■	12	■	12	■	■	12	■	12
OSB-Platte, Furnierwerkstoffe	■	12	■	15	■	12	■	■	12	■	15
Gipsplatte	■	9,5	■	12,5	■	9,5	■	■	9,5	■	12,5
Gipsfaser-, Gipsplatte Typ F	■	10	■	10	■	10	■	■	10	■	10
Duripanel	■	10	■	10	■	10	■	■	10	■	10
Cemspan/Cemcolor	■	12	■	12	■	12	■	■	12	■	12
Sasmoplan	■	12,5	■	12,5	■	12,5	■	■	12,5	■	12,5
2 Beplankung 2											
Massivholzplatte	18	12	22	15	18	12	15	18	12	21	15
Span-, Faserplatte	15	12	17	12	15	12	12	15	12	16	12
OSB-Platte, Furnierwerkstoffe	18	12	22	15	18	12	15	18	12	21	15
Gipsplatte	12,5	9,5	15	12,5	12,5	9,5	9,5	12,5	9,5	12,5	12,5
Gipsfaser-, Gipsplatte Typ F	10	10	15	10	10	10	10	10	10	12,5	10
Duripanel	14	10	16	10	14	10	10	14	10	14	10
Cemspan/Cemcolor	14	12	16	12	14	12	12	14	12	14	12
Sasmoplan	12,5	12,5	15	12,5	12,5	12,5	12,5	12,5	12,5	12,5	12,5
3 Ständer											
Vollholz, Brettschichtholz (b x h)	80 x 155 ³⁾ 80 x 140 ⁴⁾ 110 x 120 oder ⁵⁾	80 x 130 ³⁾ 80 x 120 ⁴⁾ 100 x 100 oder ⁶⁾	80 x 80 ⁷⁾	80 x 120 ⁷⁾ 80 x 100 ³⁾ 180 x 80 oder ⁹⁾	80 x 100 ¹⁰⁾ 100 x 80 180 x 70 oder ¹¹⁾						
4 Hohlraumdämmung											
Mineralwolle ¹⁾	110	90	80	90	80	70					

- Nicht erforderlich
- 1) Rohdichte $\geq 26 \text{ kg/m}^3$, Schmelzpunkt $\geq 1000^\circ\text{C}$; Angabe Mindestdicke, ganzer Hohlraum ausgefüllt
- 2) Die Bauteile müssen in ihrem Aufbau nicht symmetrisch sein. Die Schichten 1 und 2 dürfen innerhalb der Varianten, z.B. A1 und A2, kombiniert werden in dem Sinne, dass der Ständer auf der einen Seite einfach und auf der anderen Seite doppelt beplankt ist
- 3) Die Breite der Ständer kann auf 60 mm reduziert werden, falls die Randabstände gemäss Abbildung 5 eingehalten werden können
- 4) Die Breite der Ständer kann auf 65 mm reduziert werden, falls die Randabstände gemäss Abbildung 5 eingehalten werden können
- 5) Bemessung für 12 Minuten zweiseitigen Abbrand (gegenüberliegende Seiten hinter den Beplankungen) gemäss dem entsprechenden Kapitel des Stammdokuments. Knicken um beide Achsen
- 6) Bemessung für 5 Minuten zweiseitigen Abbrand (gegenüberliegende Seiten hinter den Beplankungen) gemäss dem entsprechenden Kapitel des Stammdokuments. Knicken um beide Achsen
- 7) Die Breite der Ständer kann auf 40 mm reduziert werden, falls die Randabstände gemäss Abbildung 5 eingehalten werden können
- 8) Bemessung für 14 Minuten einseitigen Abbrand gemäss dem entsprechenden Kapitel des Stammdokuments. Ständer gegen Knicken in der Wandebene gesichert
- 9) Bemessung für 12 Minuten einseitigen Abbrand gemäss dem entsprechenden Kapitel des Stammdokuments. Ständer gegen Knicken in der Wandebene gesichert
- 10) Die Breite der Ständer kann auf 45 mm reduziert werden, falls die Randabstände gemäss Abbildung 5 eingehalten werden können
- 11) Bemessung für 6 Minuten einseitigen Abbrand gemäss dem entsprechenden Kapitel des Stammdokuments. Ständer gegen Knicken in der Wandebene gesichert

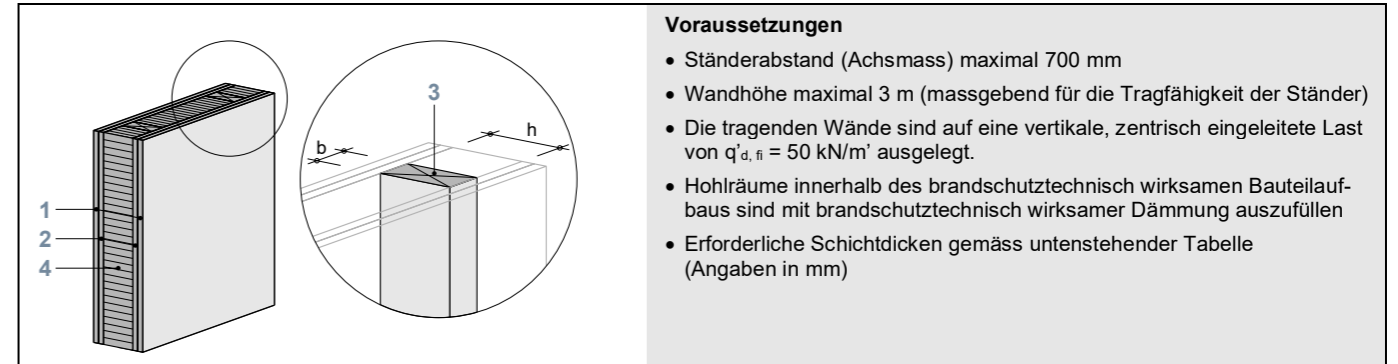


Voraussetzungen

- Ständerabstand (Achsmass) maximal 700 mm
- Wandhöhe maximal 3 m (massgebend für die Tragfähigkeit der Ständer)
- Die tragenden Wände sind auf eine vertikale, zentrisch eingeleitete Last von $q'_{d,fi} = 50 \text{ kN/m}^2$ ausgelegt.
- Hohlräume innerhalb des brandschutztechnisch wirksamen Bauteilaufbaus sind mit brandschutztechnisch wirksamer Dämmung auszufüllen
- Erforderliche Schichtdicken gemäss untenstehender Tabelle (Angaben in mm)

Variante	R 60				EI 60				REI 60					
	A1 ²⁾	A2 ²⁾	B	C	D	E1 ²⁾	E2 ²⁾	F	G	H1 ²⁾	H2 ²⁾	J	K	L
1 Beplankung 1														
Massivholzplatte	■	17	18	27	32	■	18	18	25	■	18	18	27	32
Span-, Faserplatte	■	12	15	22	25	■	14	15	20	■	14	15	22	25
OSB-Platte, Furnierwerkstoffe	■	17	18	27	32	■	18	18	25	■	18	18	27	32
Gipsplatte	■	12,5	12,5	18	20	■	12,5	12,5	15	■	12,5	12,5	18	20
Gipsfaser-, Gipsplatte Typ F	■	10	10	12,5	15	■	12,5	10	12,5	■	12,5	10	12,5	15
Duripanel	■	10	14	22	22	■	12	14	18	■	12	14	22	22
Cemspan/Cemcolor	■	12	14	22	22	■	12	14	18	■	12	14	22	22
Sasmoplan	■	12,5	12,5	12,5	15	■	12,5	12,5	12,5	■	12,5	12,5	12,5	15
2 Beplankung 2														
Massivholzplatte	24	17	25	18	18	27	15	24	18	27	15	25	18	18
Span-, Faserplatte	19	13	20	15	15	22	14	18	15	22	14	20	15	15
OSB-Platte, Furnierwerkstoffe	24	17	25	18	18	27	15	24	18	27	15	25	18	18
Gipsplatte	15	12,5	15	12,5	12,5	18	9,5	15	12,5	18	9,5	15	12,5	12,5
Gipsfaser-, Gipsplatte Typ F	15	12,5	15	10	12,5	15	10	12,5	10	15	12,5	15	10	12,5
Duripanel	18	12	18	14	14	22	12	16	14	22	12	18	14	14
Cemspan/Cemcolor	18	12	18	14	14	22	12	16	14	22	12	18	14	14
Sasmoplan	15	12,5	15	12,5	12,5	15	12,5	12,5	12,5	15	12,5	15	12,5	12,5
3 Ständer														
Vollholz, Brettschichtholz (b x h)	80 x 195 100 x 180 oder ³⁾	80 x 180 120 x 160 oder ⁴⁾	80 x 180 115 x 160 oder ⁵⁾	80 x 160 155 x 140 oder ⁵⁾	80 x 140 ⁷⁾	80 x 100 ⁷⁾	80 x 100 ⁷⁾	80 x 175 ⁷⁾ 80 x 160 ⁸⁾ 80 x 140 oder ⁹⁾	80 x 160 ⁷⁾ 80 x 140 105 x 120 250 x 100 oder ¹⁰⁾	80 x 155 ⁷⁾ 80 x 140 ⁸⁾ 100 x 120 240 x 100 oder ¹¹⁾	80 x 140 ⁸⁾ 80 x 120 180 x 100 oder ¹²⁾	80 x 140 ⁸⁾	80 x 140 ⁸⁾	80 x 140 ⁸⁾
4 Hohlraumdämmung														
Mineralwolle ¹⁾	150	130	130	120	140	100	100	140	90	90	80			

- Nicht erforderlich
- 1) Rohdichte $\geq 26 \text{ kg/m}^3$, Schmelzpunkt $\geq 1000^\circ\text{C}$; Angabe Mindestdicke, ganzer Hohlraum ausgefüllt
- 2) Die Bauteile müssen in ihrem Aufbau nicht symmetrisch sein. Die Schichten 1 und 2 dürfen innerhalb der Varianten, z.B. A1 und A2, kombiniert werden in dem Sinne, dass der Ständer auf der einen Seite einfach und auf der anderen Seite doppelt beplankt ist
- 3) Bemessung für 32 Minuten zweiseitigen Abbrand (gegenüberliegende Seiten hinter den Beplankungen) gemäss dem entsprechenden Kapitel des Stammdokuments. Knicken um beide Achsen
- 4) Bemessung für 22 Minuten zweiseitigen Abbrand (gegenüberliegende Seiten hinter den Beplankungen) gemäss dem entsprechenden Kapitel des Stammdokuments. Knicken um beide Achsen
- 5) Bemessung für 21 Minuten zweiseitigen Abbrand (gegenüberliegende Seiten hinter den Beplankungen) gemäss dem entsprechenden Kapitel des Stammdokuments. Knicken um beide Achsen
- 6) Bemessung für 15 Minuten einseitigen Abbrand (gegenüberliegende Seiten hinter den Beplankungen) gemäss dem entsprechenden Kapitel des Stammdokuments. Knicken um beide Achsen
- 7) Die Breite der Ständer kann auf 40 mm reduziert werden, falls die Randabstände gemäss Abbildung 5 eingehalten werden können
- 8) Die Breite der Ständer kann auf 60 mm reduziert werden, falls die Randabstände gemäss Abbildung 5 eingehalten werden können
- 9) Bemessung für 32 Minuten einseitigen Abbrand gemäss dem entsprechenden Kapitel des Stammdokuments
Ständer gegen Knicken in der Wandebene gesichert
- 10) Bemessung für 22 Minuten einseitigen Abbrand gemäss dem entsprechenden Kapitel des Stammdokuments
Ständer gegen Knicken in der Wandebene gesichert
- 11) Bemessung für 21 Minuten einseitigen Abbrand gemäss dem entsprechenden Kapitel des Stammdokuments
Ständer gegen Knicken in der Wandebene gesichert
- 10) Bemessung für 15 Minuten einseitigen Abbrand gemäss dem entsprechenden Kapitel des Stammdokuments
Ständer gegen Knicken in der Wandebene gesichert



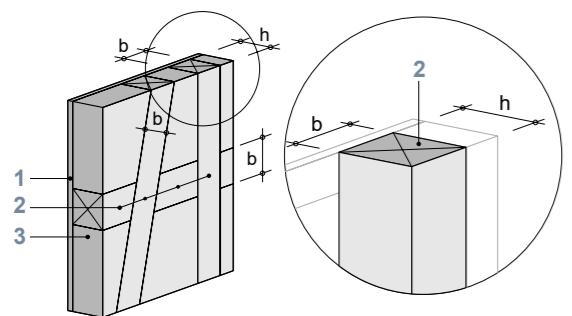
Voraussetzungen

- Ständerabstand (Achsmass) maximal 700 mm
- Wandhöhe maximal 3 m (massgebend für die Tragfähigkeit der Ständer)
- Die tragenden Wände sind auf eine vertikale, zentrisch eingeleitete Last von $q'_{d,fi} = 50 \text{ kN/m}^2$ ausgelegt.
- Hohlräume innerhalb des brandschutztechnisch wirksamen Bauteilaufbaus sind mit brandschutztechnisch wirksamer Dämmung auszufüllen
- Erforderliche Schichtdicken gemäss untenstehender Tabelle (Angaben in mm)

Variante	R 90				EI 90		REI 90				
	A	B	C	D	E	F	G	H	J	K	
1 Beplankung 1											
Massivholzplatte	27	18	30	27	27	30	27	18	30	27	
Span-, Faserplatte	22	14	25	22	22	25	22	14	25	22	
OSB-Platte, Furnierwerkstoffe	27	18	30	27	27	30	27	18	30	27	
Gipsplatte	18	12,5	18	15	18	18	18	12,5	18	15	
Gipsfaser-, Gipsplatte Typ F	15	10	18	15	15	18	15	10	18	15	
Duripanel	22	12	22	22	22	22	22	12	22	22	
Cemspan/Cemcolor	22	12	22	22	22	22	22	12	22	22	
Sasmoplan	15	12,5	18	15	15	18	15	12,5	18	15	
2 Beplankung 2											
Massivholzplatte	27	38	30	41	27	30	27	38	30	41	
Span-, Faserplatte	22	32	25	35	22	25	22	32	25	35	
OSB-Platte, Furnierwerkstoffe	27	38	30	41	27	30	27	38	30	41	
Gipsplatte	18	15 + 12,5	18	18 + 15	18	18	18	15 + 15	18	18 + 15	
Gipsfaser-, Gipsplatte Typ F	15	12,5 + 12,5	18	15 + 15	15	18	15	12,5 + 12,5	18	15 + 15	
Duripanel	22	30	22	32	22	22	22	30	22	32	
Cemspan/Cemcolor	22	18 + 22	22	18 + 22	22	22	22	18 + 22	22	18 + 22	
Sasmoplan	15	12,5 + 12,5	18	15 + 15	15	18	15	12,5 + 12,5	18	15 + 15	
3 Ständer											
Vollholz, Brettschichtholz (b x h)	80 x 215 100 x 200 225 x 180 oder ²⁾	80 x 210 85 x 200 180 x 180 oder ³⁾	80 x 200 135 x 180 350 x 160 oder ⁴⁾	80 x 200 85 x 180 180 x 160 oder ⁵⁾	80 x 180 ⁶⁾	80 x 140 ⁶⁾	80 x 180 ⁷⁾ oder ⁹⁾	80 x 175 ⁷⁾ 80 x 145 90 x 140 oder ⁹⁾	80 x 165 ⁷⁾ 80 x 140 oder ¹⁰⁾	80x155 ⁷⁾ 80x135 120x120 oder ¹¹⁾	80 x 140 ⁸⁾
4 Hohlraumdämmung											
Mineralwolle ¹⁾	180	140	140	120	180	140	180	140	140	120	

- 1) Rohdichte $\geq 26 \text{ kg/m}^3$, Schmelzpunkt $\geq 1000^\circ\text{C}$; Angabe Mindestdicke, ganzer Hohlraum ausgefüllt
- 2) Bemessung für 44 Minuten zweiseitigen Abbrand (gegenüberliegende Seiten hinter den Beplankungen) gemäss dem entsprechenden Kapitel des Stammdokuments. Knicken um beide Achsen
- 3) Bemessung für 42 Minuten zweiseitigen Abbrand (gegenüberliegende Seiten hinter den Beplankungen) gemäss dem entsprechenden Kapitel des Stammdokuments. Knicken um beide Achsen
- 4) Bemessung für 37 Minuten zweiseitigen Abbrand (gegenüberliegende Seiten hinter den Beplankungen) gemäss dem entsprechenden Kapitel des Stammdokuments. Knicken um beide Achsen
- 5) Bemessung für 28 Minuten zweiseitigen Abbrand (gegenüberliegende Seiten hinter den Beplankungen) gemäss dem entsprechenden Kapitel des Stammdokuments. Knicken um beide Achsen
- 6) Die Breite der Ständer kann auf 40 mm reduziert werden, falls die Randabstände gemäss Abbildung 5 eingehalten werden können
- 7) Die Breite der Ständer kann auf 60 mm reduziert werden, falls die Randabstände gemäss Abbildung 5 eingehalten werden können
- 8) Bemessung für 44 Minuten einseitigen Abbrand gemäss dem entsprechenden Kapitel des Stammdokuments.
Ständer gegen Knicken in der Wandebene gesichert
- 9) Bemessung für 42 Minuten einseitigen Abbrand gemäss dem entsprechenden Kapitel des Stammdokuments.
Ständer gegen Knicken in der Wandebene gesichert
- 10) Bemessung für 37 Minuten einseitigen Abbrand gemäss dem entsprechenden Kapitel des Stammdokuments.
Ständer gegen Knicken in der Wandebene gesichert
- 11) Bemessung für 28 Minuten einseitigen Abbrand gemäss dem entsprechenden Kapitel des Stammdokuments.
Ständer gegen Knicken in der Wandebene gesichert

2.2.5 Fachwerkwände (Riegelwände)



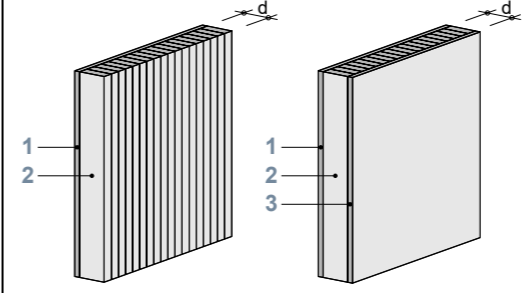
Voraussetzungen

- Erforderliche Schichtdicken gemäss untenstehender Tabelle (Angabe in mm)

	R 30	EI 30	REI 30
Variante	A	B	C
1 Beplankung			
Massivholzschalung	■	22	22
Massivholzplatte	■	22	22
Span-, Faserplatte	■	16	16
OSB-Platte, Furnierwerkstoffe	■	22	22
Gipsplatte	■	18	18
Gipsfaser-, Gipsplatte Typ F	■	12,5	12,5
Duripanel	■	14	14
Cemspan/Cemcolor	■	14	14
Sasmoplan	■	12,5	12,5
Mineralischer Putz	■	15	15
2 Riegelkonstruktion			
Vollholz, Brettschichtholz (b x h)	120 x 120	100 x 100	100 x 100
3 Ausfachung			
Mauerwerk	Vollständig ausgefüllt	Vollständig ausgefüllt	Vollständig ausgefüllt
Holzwohle-Leichtbauplatten ¹⁾	Vollständig ausgefüllt	Vollständig ausgefüllt	Vollständig ausgefüllt

■ Nicht erforderlich
 1) Holzwohle-Leichtbauplatten gemäss EN 13168

2.2.6 Brettstapelwände



Voraussetzungen

- Wandhöhe maximal 3 m (massgebend für die Standfestigkeit der Wände)
- Die tragenden Wände sind auf eine vertikale, zentrisch eingeleitete Last von $q'_{d,fi} = 70 \text{ kN/m}^2$ ausgelegt.
- Lamellen verdübelt oder vernagelt
- Zwischen dem Brettstapel und den weiteren brandschutztechnisch wirksamen Schichten dürfen keine Hohlräume entstehen. An diesen Stellen dürfen Schichten folgender Art eingefügt werden:
 - Vollflächige Schichten aus Materialien mit mindestens RF3
 - Lattenroste gefüllt mit Dämm-Materialien mit mindestens RF3
 - Folien (Dämmschutzschicht, Dampfbremse usw.)
- Die Auswirkungen von Schwinden und Quellen sind in der brandschutztechnischen Ausbildung von Fugen und Anschlüssen zu berücksichtigen. Entsprechende Konstruktionsvorschläge können der Lignum-Dokumentation Brandschutz, Publikation «Bauteile in Holz – Anschlüsse bei Bauteilen mit Feuerwiderstand» entnommen werden.
- Erforderliche Schichtdicken gemäss untenstehender Tabelle (Angaben in mm)

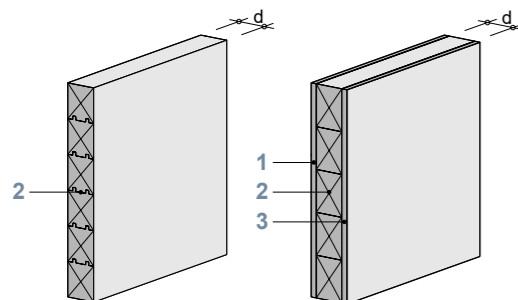
	R 30			EI 30		REI 30		R 60				EI 60		REI 60		
Variante	A	B	C	D	E	F	G	H	J	K	L	M				
1 Beplankung																
Massivholzplatte	BSP 30 ¹⁾	BSP 30 ¹⁾	15	BSP 30 ¹⁾	15	BSP 60 ¹⁾	BSP 60 ¹⁾	15	BSP 30 ¹⁾	BSP 60 ¹⁾	15	BSP 30 ¹⁾				
Span-, Faserplatte			12		12			12			12					
OSB-Platte, Furnierwerkstoffe			15		15			15			15					
Gipsplatte			9,5		9,5			9,5			9,5					
Gipsfaser-, Gipsplatte Typ F			10		10			10			10					
Duripanel			10		10			10			10					
Cemspan/Cemcolor			12		12			12			12					
Sasmoplan			12,5		12,5			12,5			12,5					
2 Tragkonstruktion																
Brettstapel (d)	80	60	60	80	80	100	100	100	80	100	100	90				
3 Beplankung																
Massivholzplatte	■	■	15	■	15	■	■	15	BSP 30 ¹⁾	■	15	BSP 30 ¹⁾				
Span-, Faserplatte	■	■	12	■	12	■	■	12		■	12					
OSB-Platte, Furnierwerkstoffe	■	■	15	■	15	■	■	15		■	15					
Gipsplatte	■	■	9,5	■	9,5	■	■	9,5		■	9,5					
Gipsfaser-, Gipsplatte Typ F	■	■	10	■	10	■	■	10		■	10					
Duripanel	■	■	10	■	10	■	■	10		■	10					
Cemspan/Cemcolor	■	■	12	■	12	■	■	12		■	12					
Sasmoplan	■	■	12,5	■	12,5	■	■	12,5		■	12,5					

■ Nicht erforderlich
 1) Brandschutzplatte gemäss dem entsprechenden Kapitel des Stammdokuments oder Kap. 2.4

2.2.7 Blockbauwände

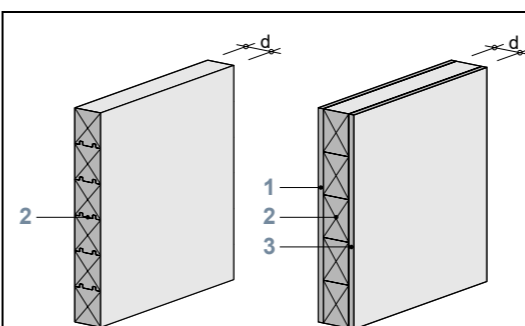
Voraussetzungen

- Wandhöhe maximal 3 m
- Die tragenden Wände sind auf eine vertikale, zentrisch eingeleitete Last von $q'_{d,fl} = 20 \text{ kN/m}^2$ ausgelegt.
- Aussteifende Bauteile (Zwischenwände) im Abstand von maximal 6 m
- Balkenausrichtung horizontal; Balken satt aufeinander liegend (Fugen $\leq 2 \text{ mm}$)
- Setzmasse müssen bei der brandschutztechnischen Ausbildung der Anschlüsse berücksichtigt werden.
- Erforderliche Schichtdicken gemäss untenstehender Tabelle (Angaben in mm)



Variante	R 30		EI 30		REI 30	
	A	B	C	D	E	E
1 Beplankung						
Massivholzplatte	BSP 30 ¹⁾	BSP 30 ¹⁾	15	BSP 30 ¹⁾		15
Span-, Faserplatte			12			12
OSB-Platte, Furnierwerkstoffe			15			15
Gipsplatte			9,5			9,5
Gipsfaser-, Gipsplatte Typ F			10			10
Duripanel			10			10
Cemspan/Cemcolor			12			12
Sasmoplan			12,5			12,5
2 Tragkonstruktion						
Vollholz, Brettschichtholz (d)	80	50	50	80		80
3 Beplankung						
Massivholzplatte	■	■	15	■		15
Span-, Faserplatte	■	■	12	■		12
OSB-Platte, Furnierwerkstoffe	■	■	15	■		15
Gipsplatte	■	■	9,5	■		9,5
Gipsfaser-, Gipsplatte Typ F	■	■	10	■		10
Duripanel	■	■	10	■		10
Cemspan/Cemcolor	■	■	12	■		12
Sasmoplan	■	■	12,5	■		12,5

■ Nicht erforderlich
 1) Brandschutzplatte gemäss dem entsprechenden Kapitel des Stammdokuments oder Kap. 2.4



Voraussetzungen

- Wandhöhe maximal 3 m
- Die tragenden Wände sind auf eine vertikale, zentrisch eingeleitete Last von $q'_{d,fl} = 20 \text{ kN/m}^2$ ausgelegt.
- Aussteifende Bauteile (Zwischenwände) im Abstand von maximal 6 m
- Balkenausrichtung horizontal; Balken satt aufeinander liegend (Fugen $\leq 2 \text{ mm}$)
- Setzmasse müssen bei der brandschutztechnischen Ausbildung der Anschlüsse berücksichtigt werden.
- Erforderliche Schichtdicken gemäss untenstehender Tabelle (Angaben in mm)

Variante	R 60		EI 60		REI 60	
	A	B	C	D	E	E
1 Beplankung						
Massivholzplatte	BSP 60 ¹⁾	BSP 60 ¹⁾	15	BSP 60 ¹⁾		15
Span-, Faserplatte			12			12
OSB-Platte, Furnierwerkstoffe			15			15
Gipsplatte			9,5			9,5
Gipsfaser-, Gipsplatte Typ F			10			10
Duripanel			10			10
Cemspan/Cemcolor			12			12
Sasmoplan			12,5			12,5
2 Tragkonstruktion						
Vollholz, Brettschichtholz (d)	120	90	90	120		120
3 Beplankung						
Massivholzplatte	■	■	15	■		15
Span-, Faserplatte	■	■	12	■		12
OSB-Platte, Furnierwerkstoffe	■	■	15	■		15
Gipsplatte	■	■	9,5	■		9,5
Gipsfaser-, Gipsplatte Typ F	■	■	10	■		10
Duripanel	■	■	10	■		10
Cemspan/Cemcolor	■	■	12	■		12
Sasmoplan	■	■	12,5	■		12,5

■ Nicht erforderlich
 1) Brandschutzplatte gemäss dem entsprechenden Kapitel des Stammdokuments oder Kap. 2.4

2.2.8 Wände aus mehrlagigen Massivholzplatten

Voraussetzungen

- Plattenaufbau:
 - gem. Kap. 1.2, Baustoffe (ausgenommen Anforderungen an Gleichmässigkeit)
 - Dicke der einzelnen Lagen 20 – 40 mm
 - EI- und REI-Bauteile: Decklagen vertikal
 - keine Doppellagen
 - Längsfugen der Decklagen verleimt
 - Bretterabstand in Innenlagen ≤ 6 mm
- Wandhöhe maximal 3 m (massgebend für die Tragfähigkeit der Wände)
- Die tragenden Wände sind auf eine vertikale, zentrisch eingeleitete Last von $q'_{d,fi} = 50 \text{ kN/m}^2$ ausgelegt.
- Erforderliche Schichtdicken gemäss untenstehender Tabelle (Angaben in mm)

Variante	R 30		EI 30		REI 30	
	A	B	C	D	E	F
1 Beplankung						
Massivholzplatte	19	BSP 30 ⁴⁾	15	BSP 30 ⁴⁾	19	21
Span-, Faserplatte	15		12		15	16
OSB-Platte, Furnierwerkstoffe	19		15		19	21
Gipsplatte	12,5		9,5		12,5	12,5
Gipsfaser-, Gipsplatte Typ F	12,5		10		12,5	12,5
Duripanel	14		10		14	14
Cemspan/Cemcolor	14		12		14	14
Sasmoplan	12,5		12,5		12,5	12,5
2 Tragkonstruktion						
Mehrlagige Massivholzplatte (d)	80 ¹⁾ 85 ²⁾ oder ³⁾	60	60	115 oder ⁵⁾	100 oder ⁶⁾	95 oder ⁷⁾
3 Beplankung						
Massivholzplatte	19	■	15	■	19	21
Span-, Faserplatte	15	■	12	■	15	16
OSB-Platte, Furnierwerkstoffe	19	■	15	■	19	21
Gipsplatte	12,5	■	9,5	■	12,5	12,5
Gipsfaser-, Gipsplatte Typ F	12,5	■	10	■	12,5	12,5
Duripanel	14	■	10	■	14	14
Cemspan/Cemcolor	14	■	12	■	14	14
Sasmoplan	12,5	■	12,5	■	12,5	12,5

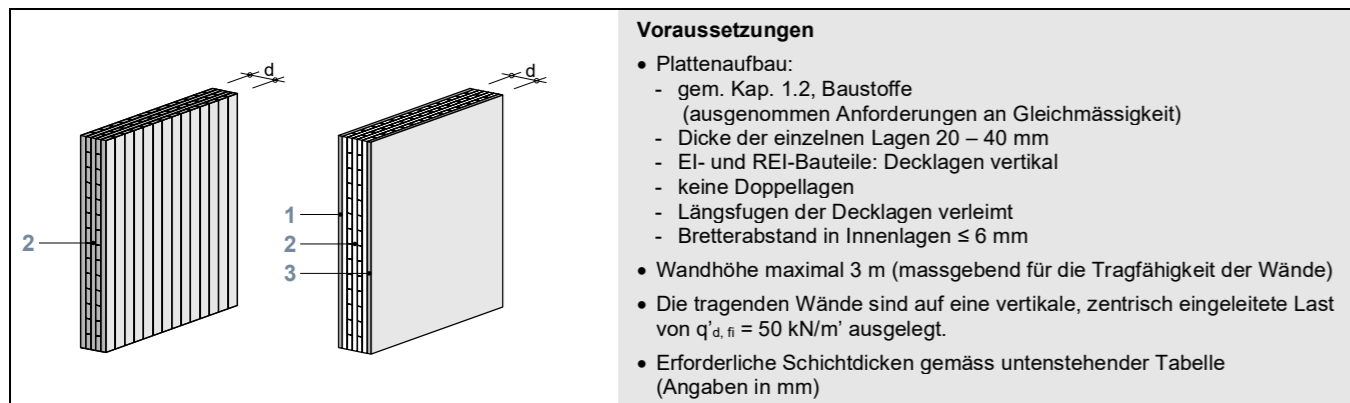
- Nicht erforderlich
- 1) Mittellage vertikal, Dicke 40 mm
- 2) Mittellage horizontal, Dicke 20 mm
- 3) Bemessung für 9 Minuten zweiseitigen Abbrand gemäss dem entsprechenden Kapitel des Stammdokuments
- 4) Brandschutzplatte gemäss dem entsprechenden Kapitel des Stammdokuments oder Kap. 2.4
- 5) Bemessung für 30 Minuten einseitigen Abbrand gemäss dem entsprechenden Kapitel des Stammdokuments
- 6) Bemessung für 9 Minuten einseitigen Abbrand gemäss dem entsprechenden Kapitel des Stammdokuments
- 7) Bemessung für 6 Minuten einseitigen Abbrand gemäss dem entsprechenden Kapitel des Stammdokuments

Voraussetzungen

- Plattenaufbau:
 - gem. Kap. 1.2, Baustoffe (ausgenommen Anforderungen an Gleichmässigkeit)
 - Dicke der einzelnen Lagen 20 – 40 mm
 - EI- und REI-Bauteile: Decklagen vertikal
 - keine Doppellagen
 - Längsfugen der Decklagen verleimt
 - Bretterabstand in Innenlagen ≤ 6 mm
- Wandhöhe maximal 3 m (massgebend für die Tragfähigkeit der Wände)
- Die tragenden Wände sind auf eine vertikale, zentrisch eingeleitete Last von $q'_{d,fi} = 50 \text{ kN/m}^2$ ausgelegt.
- Erforderliche Schichtdicken gemäss untenstehender Tabelle (Angaben in mm)

Variante	R 60		EI 60		REI 60		
	A	B	C	D	E	F	G
1 Beplankung							
Massivholzplatte	21	32	BSP 60 ⁵⁾	15	BSP 60 ⁵⁾	19	32
Span-, Faserplatte	16	25		12		15	25
OSB-Platte, Furnierwerkstoffe	21	32		15		19	32
Gipsplatte	12,5	18		9,5		12,5	18
Gipsfaser-, Gipsplatte Typ F	12,5	18		10		12,5	18
Duripanel	14	22		10		14	22
Cemspan/Cemcolor	14	22		12		14	22
Sasmoplan	12,5	18		12,5		12,5	18
2 Tragkonstruktion							
Mehrlagige Massivholzplatte (d)	130 ¹⁾ 135 ²⁾ oder ³⁾	110 ¹⁾ 115 ²⁾ oder ⁴⁾	75	70	135 oder ⁶⁾	130 oder ⁷⁾	115 oder ⁸⁾
3 Beplankung							
Massivholzplatte	21	32	■	15	■	19	32
Span-, Faserplatte	16	25	■	12	■	15	25
OSB-Platte, Furnierwerkstoffe	21	32	■	15	■	19	32
Gipsplatte	12,5	18	■	9,5	■	12,5	18
Gipsfaser-, Gipsplatte Typ F	12,5	18	■	10	■	12,5	18
Duripanel	14	22	■	10	■	14	22
Cemspan/Cemcolor	14	22	■	12	■	14	22
Sasmoplan	12,5	18	■	12,5	■	12,5	18

- Nicht erforderlich
- 1) Mittellage vertikal, Dicke 40 mm
- 2) Mittellage horizontal, Dicke 20 mm
- 3) Bemessung für 36 Minuten zweiseitigen Abbrand gemäss dem entsprechenden Kapitel des Stammdokuments
- 4) Bemessung für 23 Minuten zweiseitigen Abbrand gemäss dem entsprechenden Kapitel des Stammdokuments
- 5) Brandschutzplatte gemäss dem entsprechenden Kapitel des Stammdokuments oder Kap. 2.4
- 6) Bemessung für 60 Minuten einseitigen Abbrand gemäss dem entsprechenden Kapitel des Stammdokuments
- 7) Bemessung für 39 Minuten einseitigen Abbrand gemäss dem entsprechenden Kapitel des Stammdokuments
- 8) Bemessung für 23 Minuten einseitigen Abbrand gemäss dem entsprechenden Kapitel des Stammdokuments



Voraussetzungen

- Plattenaufbau:
 - gem. Kap. 1.2, Baustoffe (ausgenommen Anforderungen an Gleichmässigkeit)
 - Dicke der einzelnen Lagen 20 – 40 mm
 - EI- und REI-Bauteile: Decklagen vertikal
 - keine Doppellagen
 - Längsfugen der Decklagen verleimt
 - Bretterabstand in Innenlagen ≤ 6 mm
- Wandhöhe maximal 3 m (massgebend für die Tragfähigkeit der Wände)
- Die tragenden Wände sind auf eine vertikale, zentrisch eingeleitete Last von $q'_{d,fi} = 50 \text{ kN/m}^2$ ausgelegt.
- Erforderliche Schichtdicken gemäss untenstehender Tabelle (Angaben in mm)

Variante	R 90			EI 90			REI 90		
	A	B	C	D	E	F	G	H	J
1 Beplankung									
Massivholzplatte	21	32	BSP 60 ⁵⁾	15	BSP 30 ⁵⁾	BSP 60 ⁵⁾	19	BSP 30 ⁵⁾	BSP 60 ⁵⁾
Span-, Faserplatte	16	25		12			15		
OSB-Platte, Furnierwerkstoffe	21	32		15			19		
Gipsplatte	12,5	18		9,5			12,5		
Gipsfaser-, Gipsplatte Typ F	12,5	18		10			12,5		
Duripanel	14	22		10			14		
Cemspan/Cemcolor	14	22		12			14		
Sasmoplan	12,5	18		12,5			12,5		
2 Tragkonstruktion									
Mehrlagige Massivholzplatte (d)	175 ¹⁾ 180 ²⁾ oder ³⁾	155 ¹⁾ 160 ²⁾ oder ⁴⁾	120 ¹⁾ 125 ²⁾ oder ⁶⁾	95	85	60	150 oder ⁷⁾	145 oder ⁸⁾	120 oder ⁹⁾
3 Beplankung									
Massivholzplatte	21	32	BSP 60 ⁵⁾	15	BSP 30 ⁵⁾	BSP 60 ⁵⁾	19	BSP 30 ⁵⁾	BSP 60 ⁵⁾
Span-, Faserplatte	16	25		12			15		
OSB-Platte, Furnierwerkstoffe	21	32		15			19		
Gipsplatte	12,5	18		9,5			12,5		
Gipsfaser-, Gipsplatte Typ F	12,5	18		10			12,5		
Duripanel	14	22		10			14		
Cemspan/Cemcolor	14	22		12			14		
Sasmoplan	12,5	18		12,5			12,5		

- Nicht erforderlich
- 1) Mittellage vertikal, Dicke 40 mm
- 2) Mittellage horizontal, Dicke 20 mm
- 3) Bemessung für 66 Minuten zweiseitigen Abbrand gemäss dem entsprechenden Kapitel des Stammdokuments
- 4) Bemessung für 53 Minuten zweiseitigen Abbrand gemäss dem entsprechenden Kapitel des Stammdokuments
- 5) Brandschutzplatte gemäss dem entsprechenden Kapitel des Stammdokuments oder Kap. 2.4
- 6) Bemessung für 30 Minuten zweiseitigen Abbrand gemäss dem entsprechenden Kapitel des Stammdokuments
- 7) Bemessung für 69 Minuten einseitigen Abbrand gemäss dem entsprechenden Kapitel des Stammdokuments
- 8) Bemessung für 60 Minuten einseitigen Abbrand gemäss dem entsprechenden Kapitel des Stammdokuments
- 9) Bemessung für 30 Minuten einseitigen Abbrand gemäss dem entsprechenden Kapitel des Stammdokuments

2.3 Abbrandbemessung von Holzbauteilen

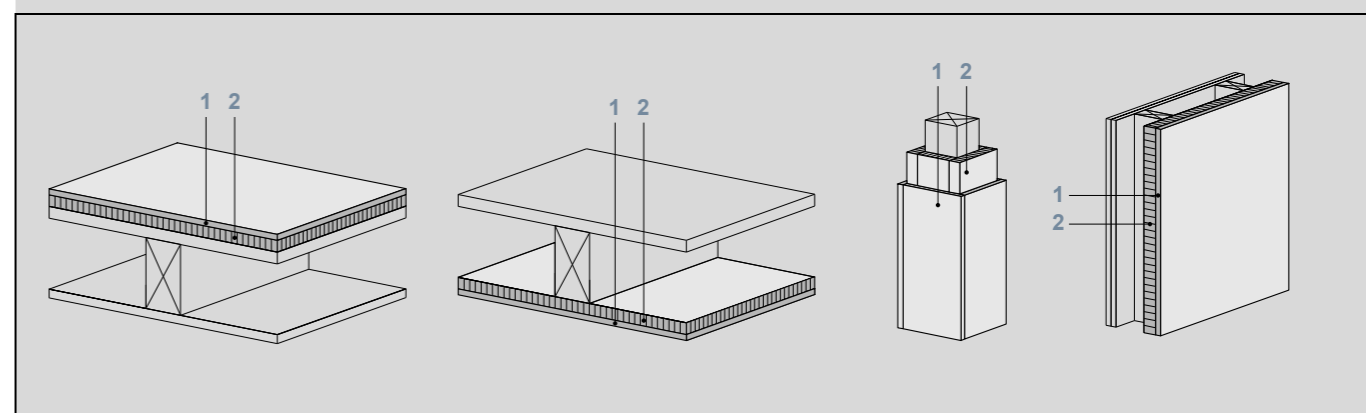
2.3.1 Feuerwiderstand von Stahlbauteilen in Verbindung mit Brandschutzplatten

Stahlbauteile (Strukturen, Verbindungen, einzelne lineare Elemente) gewährleisten, unabhängig von deren Geometrie und Ausnutzungsgraden, einen Feuerwiderstand R 30, wenn sie mit einer Brandschutzplatte BSP 30 oder BSP 30-RF1 bekleidet sind, und einen Feuerwiderstand R 60, wenn sie mit einer Brandschutzplatte BSP 60 oder BSP 60-RF1 bekleidet sind. Ausgenommen davon sind Klebebewehrungen (CFK oder Stahllamellen); für diese Anwendungen ist ein gesonderter Nachweis zu erbringen. Je nach Geometrie und Ausnutzungsgrad des Stahlbauteils sind dünnere Bekleidungsstärken oder andere Bekleidungsmaterialien als die in Kapitel 2.4 angegebenen möglich.

2.4 Brandschutzplatten

2.4.1 Einsatz von Brandschutzplatten

Brandschutzplatten (BSP) schützen Bauteile für eine bestimmte Dauer vor der Brandeinwirkung und können die tragende und/oder brandabschnittsbildende Funktion des Bauteils verbessern.



Voraussetzung

- Beim Tragwerksentwurf ist zu berücksichtigen, dass Brandschutzplatten während der Brandeinwirkung ihre statische Wirksamkeit verlieren können.
- In Abweichung zu den Ausführungsbestimmungen in Kapitel 1 sind bei flächigen Holzwerkstoffen als Brandschutzplatten Stösse über freiem Feld (fliegende Stösse) nur erlaubt, wenn sie mit Fugentyp 1 gemäss Abb. 5 (hinterlegt) ausgebildet sind.
- Fugenausbildung bei Duripanel, Cemspan und Cemcolor: Nur mit eingeleimter Geaflex-Feder gemäss Herstellerangaben
- Erforderliche Schichtdicken gemäss untenstehenden Tabellen (Angaben in mm)

Abbildung 7: Brandschutzplatten (BSP)

2.4.2 Schichtdicken von Brandschutzplatten

Variante	BSP 30		BSP 30-RF1	BSP 60			BSP 60-RF1
	A	B ¹⁾	C	D	E	F	G
1 Schicht 1							
Massivholzplatte	■	15	■	■	40	35	■
Span-, Faserplatte	■	14	■	■	32	28	■
OSB-Platte, Furnierwerkstoffe	■	15	■	■	40	35	■
Gipsplatte	■	9,5	■	■	18	18	■
Gipsfaser-, Gipsplatte Typ F	■	10	■	■	15	18	■
Duripanel	■	12	■	■	30	25	■
Cemspan/Cemcolor	■	12	■	■	18 + 22	16 + 18	■
Sasmoplan	■	12,5	■	■	15	18	■
2 Schicht 2							
Massivholzplatte	26	19		48	35	35	
Span-, Faserplatte	20	15		39	28	28	
OSB-Platte, Furnierwerkstoffe	26	20		48	35	35	
Gipsplatte	18	12,5	18	18 + 18	18	18	18 + 18
Gipsfaser-, Gipsplatte Typ F	15	12,5	15	15 + 15	15	18	15 + 15
Duripanel	18	14	18	28 ³⁾	25	25	28 ³⁾
Cemspan/Cemcolor	18	14	18	16 + 16 + 16	16 + 18	16 + 18	16 + 16 + 16
Sasmoplan	15	12,5	15	15 + 15	15	18	15 + 15
Estrich	20		20 ²⁾	30			30 ²⁾
Kalziumsilikatfaserzementplatte, Rohdichte $\geq 450 \text{ kg/m}^3$	20		20	30			30
Blähglimmerplatten, Rohdichte $\geq 700 \text{ kg/m}^3$	22		22	30			30
Leichtbeton, Porenbeton, Gasbeton, Blähton	40		40	40			40
Verputze aus Kalk-, Zement- und Gipsmörtel	20		20	30			30
Mineralfaser-, Spritzputz	20		20	30			30
Verputze aus Perlite-, Vermiculitemörtel	20		20	25			25
■ Nicht erforderlich 1) Umgekehrte Reihenfolge der Schichten (Schicht 2 «ausen», Schicht 1 «innen») möglich 2) Gilt nur für Baustoffe der Brandverhaltensgruppe RF1 3) VKF-Anerkennung Nr. 4673. Die Ausführungsbestimmungen sind gemäss Anerkennung einzuhalten.							



Swisspearl Schweiz AG

Eternitstrasse 3
8867 Niederurnen
Schweiz
+41 55 617 11 11
info@ch.swisspearl.com

swisspearl.com

