

Verwerkingsvoorschriften

Swisspearl Cemfort® B65 Golfplaten



Inhoudsopgave

Swisspearl	3
Algemene richtlijnen en normen	4
Assortiment	5
Technische informatie	6
Dakconstructie en dakhelling	8
Maximale ondersteuningsafstanden	9
Bevestiging	12
Afdichting	14
Ventilatie	15
Geïsoleerde dakconstructie	16
Installeren en bevestigen	16
Hulpstukken installeren en bevestigen	19
Overzicht hulpstukken	21
Licht-doorlatende golfplaten	23
Zonnepanelen	23

Swisspearl, sterk in vezelcement

Natuurlijke ingrediënten

Met de sterke samenstelling van cement, minerale vulstoffen, FSC cellulose, organische vezels en niet te vergeten een scheutje water, zijn Swisspearl vezelcement golfplaten opgebouwd uit louter natuurlijke en milieuvriendelijke grondstoffen.

Sterk recept

Het geheim achter de indrukwekkende sterkte en duurzaamheid van Swisspearl golfplaten bevindt zich in ons productieproces. Zeer dunne lagen vezelcement worden onder enorme druk op elkaar geperst alvorens ze gedurende een aantal weken aan de lucht gedroogd worden. Versterkt door zorgvuldig geselecteerde vezels, maken de vele laagjes vezelcement de golfplaten tot één van de meest duurzame bouwmaterialen.

Een Swisspearl Cemfort® B65 golfplaat bevat in elke golf een interlaminaire beveiligingsstrip van polypropyleen. Dit geeft een verhoogde veiligheid in geval van schokbelasting en een hoge doorvalveiligheid. Dit is met name van belang bij projecten in de landbouw en industrie, waar geen onderdakconstructie wordt gebruikt.

Beproefde kwaliteit

Swisspearl golfplaten worden gedekt door een grote reeks certificaten die hun prestaties en de naleving van diverse strenge normen benadrukken:

Het kwaliteitsmanagementsysteem NEN-EN-ISO 9001:2015

Het milieumanagementsysteem NEN-EN-ISO 14001:2015

De Richtlijn Bouwproducten (CPR EU/305/2011)

De norm EN 494:2012 geprofileerde vezelcement platen

De CE-prestatieverklaring

Het KOMO-attest met productcertificaat K99787/02

De brandreactieklasse A2-s1,d0 volgens EN 13501-1+A1:2010 voor golfplaten met coating

De brandreactieklasse A1 volgens EN 13501-1:2003 voor golfplaten zonder coating

Naast 15 jaar productgarantie en 15 jaar garantie op de hechting van de coating, biedt Swisspearl ook kosteloos een extra Verzekerde Garantie van 10 jaar, waarbij Swisspearl Cemfort® B65 golfplaten voor een project extra worden verzekerd.

Uitstekende milieubalans

Swisspearl Cemfort® B65 golfplaten dragen het IBU zegel – de groene voetprint van declaratie.

Het zegel is gebaseerd op een Environmental Product

Declaration (EPD) uitgevoerd door het Instituut Bouw en Milieu.

De volledige EPD is online beschikbaar: swisspearl.com.

Algemene richtlijnen en normen

De onderconstructie voor de Swisspearl Cemfort® B65 golfplaten, van hout en/of staal, dient vlak te zijn en voldoende stabiliteit aan de platen te bieden. Voor meer specifieke eisen ten aanzien van de onderconstructie en de constructieve veiligheid daarvan, verwijzen wij naar de onderstaande normen. De golfplaten overlappen elkaar in verticale richting en bij het toepassen van meerdere rijen boven elkaar ook in horizontale richting. In het dakvlak kunnen naast Swisspearl Cemfort® B65 golfplaten indien gewenst ook licht-doorlatende golfplaten gemonteerd worden. De ondersteuningsafstand voor de golfplaten wordt bepaald aan de hand van de gewenste plaatlengte en de minimale eisen ten aanzien van de horizontale overlap. Wanneer de platen toegepast worden met een horizontale overlap, dienen de twee diagonaal tegenover elkaar liggende platen onthoekt te worden, omdat vermeden moet worden dat er vier plaatdikten op elkaar worden gemonteerd. De golfplaten dienen te worden voorzien van voorgeboorde gaten ten behoeve van bouten, waarmee de platen op de houten of stalen onderconstructie worden gemonteerd. Voor gebouwen waar het risico van inregenen ter plaatse van zowel de horizontale als verticale overlap vermeden moet worden, dient men gebruik te maken van zelfklevend afdichtingsband. Het is noodzakelijk om voor voldoende ventilatie zorg te dragen om aantastingen van materiaal en constructie door ongewenste condensvorming te voorkomen.

De verwerkingsvoorschriften met betrekking tot het aanbrengen van golfplaten als gevelbekleding kunnen aangevraagd worden bij Swisspearl Nederland BV. Onderstaande verwerkingsrichtlijnen dienen in acht genomen te worden.

NEN-EN 1990 Eurocode: Grondslagen van het constructief ontwerp

NEN-EN 1991 Eurocode 1: Belastingen op constructies

NEN 1068 Thermische isolatie van gebouwen - Rekenmethoden

NEN 2686 Luchtdoorlatendheid van gebouwen - Meetmethode

NEN 2778 Vochtwerking in gebouwen

NEN 6063 Bepaling van het brandgevaarlijk zijn van daken

NEN 6068 Bepaling van de weerstand tegen branddoorslag en brandoverslag tussen ruimten

NPR 6708 Bevestiging van dakbedekkingen - Richtlijnen

BRL 1103 Daken en gevels met geprofileerde asbestvrije vezelcementplaten

BRL 1513 Dakdekken hellende daken

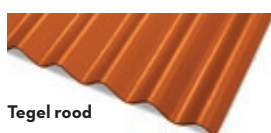
Assortiment

Swisspearl Cemfort® B65 golfplaten zijn leverbaar in naturel grijs (ongecoat) en 8 zijdeglans kleuren waarvan zwart en tegel rood standaard kleuren zijn. De coating wordt op temperatuur aangebracht wat naast een goede hechting een uniforme kwaliteit, hoge sterkte en fraaie afwerking levert. De kleuren naturel grijs (ongecoat) en pastel grijs gecoat, kunnen worden toegepast bij duurzame “witte daken” projecten. Door warmtereflectie worden temperaturen op daken en in gebruikruimten verlaagt. Hierdoor zullen koellasten en energiekosten dalen, waarmee een duurzame bijdrage wordt geleverd aan milieu. De kleuren donker grijs, donkerbruin, roodbruin, olijfgroen, Spaans rood, pastel grijs en naturel grijs zijn op aanvraag leverbaar. Onderstaand treft u een overzicht aan van de leverbare afmetingen, alsmede de verpakkingen van de golfplaten.

Overzicht kleuren



Zwart



Tegel rood



Spaans rood



Rood bruin



Donker bruin



Donker grijs



Pastel grijs

Naturel grijs
(ongecoat)

Afmeting en pallet eenheden

Lengtes in mm x 1093 mm	1220	15	1600	1830	2135	2440	2750	3050
Verpakt per	70	70	70	70	50	50	40	40

Op aanvraag zijn overige afmetingen en profielen mogelijk.

Technische informatie

Plaatbreedte	1093 mm
Plaatlengte	1220 - 1525 - 1600- 1830 - 2135 - 2440 - 2750 - 3050 mm
Plaatdikte	6,5 mm +/- 0.6
Golflengte	177 mm +/- 2
Golfhoogte	51 mm +/- 3
Werkende breedte	1050 mm
Aantal golven per plaat	6,5
Gewicht	13,17 kg/m ²
Dichtheid	1400 kg/m ³
Minimale breukbelasting	4,25 kN/m
Minimale buigmoment	55 Nm/m
Vochtopname	ca.27%
Lineaire uitzettingscoëfficiënt	9 x 10 ⁻⁶ m/m ^{°K}
Warmtegeleidingcoëfficiënt	0,41 W/m ^{°K}
Hitte- en vorstbestendigheid	120°C / -40°C (geleidelijk en gelijkmatig)
Waterdichtheid	volgens NEN-EN 494

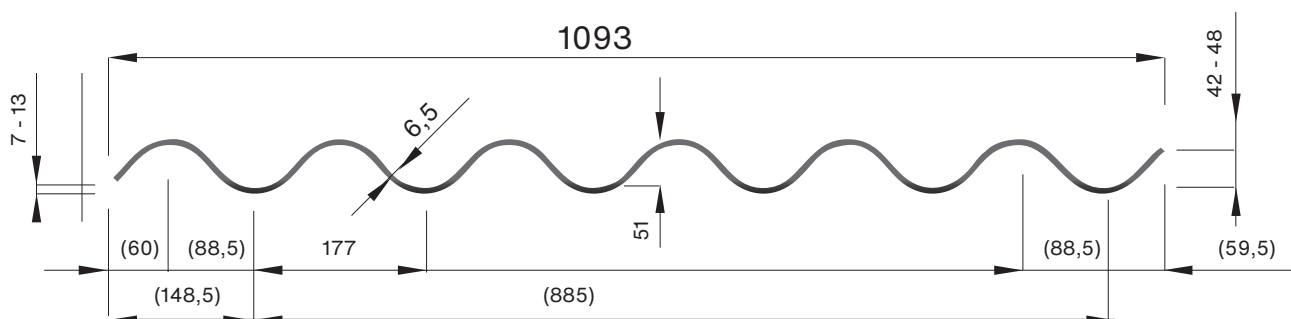


Fig. 1.0 - Doorsnede Swisspearl Cemfort® B65

Dakconstructie en dakhelling

De Swisspearl Cemfort® B65 golfplaten zijn geschikt om als dakbedekking toegepast te worden, voor daken met een dakhelling vanaf 14 graden. De dakconstructie kan bestaan uit houten of stalen gordingen, die als ondersteuning voor de Swisspearl Cemfort® B65 golfplaten dienen. De onderconstructie moet zodanig vlak zijn dat de bovenzijden van de gordingen, van de dakvoet naar de nok, een rechte lijn vormen. Indien men van dit gegeven wil afwijken, dient men voor advies Swisspearl Nederland BV te raadplegen. Voor wat betreft de stijfheid van de dakconstructie en gordingen dient men ten minste te voldoen aan de norm: NEN 6702. Tevens moet aan de hieronder gegeven minimale gordingbreedte worden voldaan.

Materiaal	Minimale gordingbreedte
Hout	50 mm
Staal	40 mm

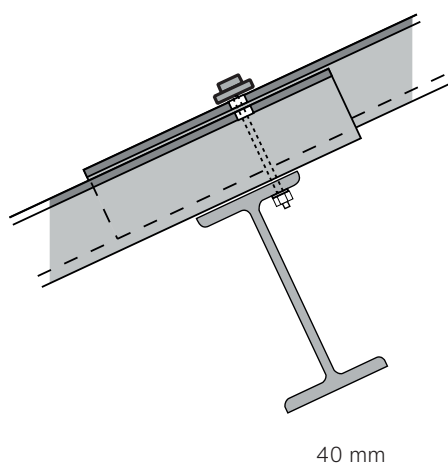


Fig. 2.0 - Montage op een stalen onderconstructie

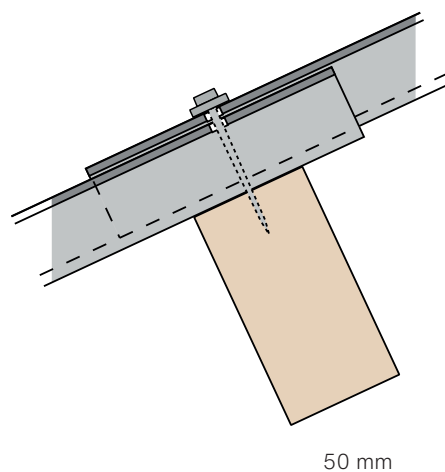


Fig. 2.1 - Montage op een houten onderconstructie

Dakconstructie en dakhelling

Ondersteuningsafstand en horizontale overlap

De vermelde ondersteuningsafstanden gelden voor gebouwen met een gebouwhoogte tot 10 meter boven het maaiveld. De ondersteuningsafstand wordt bepaald aan de hand van de gewenste plaatlengte en de gewenste horizontale overlap. Hierbij moet wel rekening gehouden worden met een overlap van ten minste 150 mm. Voor daken met een helling tussen de 14 en 20 graden is het aan te bevelen de platen te monteren met een overlap van 200 mm. Hiermee wordt de kans verkleind op lekkage van opstuwend regenwater. In de volgende tabel zijn de maximale ondersteuningsafstanden weergegeven bij een overlap van 150 mm en 200 mm. Bij een plaatlengte van 1830 mm en langer, dient een extra gording aangebracht te worden. Ter plaatse van de horizontale overlap moet de bovenzijde van de plaat ten minste 50 mm over de gording steken (afstand A) en de onderzijde van de plaat moet tenminste 50 mm onder uit 'het hart' van de gording steken (afstand B), zie figuur 3.0.

Het vrije overstek van de platen, bijvoorbeeld aan de dakvoet van het gebouw, mag maximaal 1/4 van de ondersteuningsafstand bedragen.

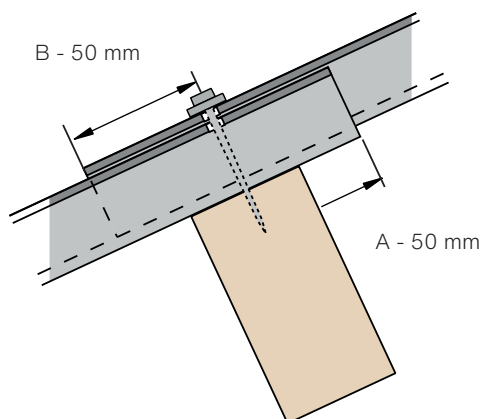


Fig 3.0 - Horizontale overlap

Maximale ondersteuningsafstanden

Plaatlengte (A)	Ondersteuningsafstand (C)		Tussengording
	Overlap 150 mm (B)	Overlap 200 mm (B)	
1220 mm	1070 mm	1020 mm	Nee
1525 mm	1375 mm	1325 mm	Nee
1600 mm	1450 mm	1400 mm	Nee
1830 mm	840 mm	815 mm	Ja
2135 mm	993 mm	968 mm	Ja
2440 mm	1145 mm	1120 mm	Ja
2750 mm	1300 mm	1275 mm	Ja
3050 mm	1425 mm	1400 mm	Ja

Fig 4.0 - Ondersteuningsafstanden

Gegevens

Horizontale overlap:	Dakhelling >14°, tenminste 150 mm
	Dakhelling 14° tot 20°, advies 200 mm
Afstand (A) en (B):	Minimaal 50 mm, zowel bij hout- als stalen gordingen (figuur 3)
Vrije overstek:	Maximaal 1/4 van de ondersteuningsafstand

Maximale ondersteuningsafstanden

Verticale overlap

Naast een overlap in horizontale richting, overlappen de Swisspearl Cemfort® B65 golfplaten elkaar ook in verticale richting. Deze overlap wordt gevormd door de opstaande golf van 'plaat A' en de neergaande golf van 'plaat B'. (Zie figuur 5.0) De totale breedte van de plaat bedraagt 1093 mm. De platen overlappen elkaar 43 mm, zodat een werkende breedtemaat van 1050 mm verkregen wordt. Ter plaatse van de verticale overlap dient de h.o.h. afstand van de golf van 'plaat A' en de golf van 'plaat B' 165 mm nominaal te zijn. De platen dienen volledig te rusten op de gordingen. De Swisspearl Cemfort® B65 golfplaten zijn ontworpen om met een verticale overlap van een golf toegepast te worden. Monteer de platen dan ook nooit met een overlap van 1 of meer volledige golven. Wanneer meerdere rijen golfplaten boven elkaar worden aangebracht, dienen de verticale overlappingsen recht boven elkaar te zijn geplaatst. De platen dus nooit laten verspringen of 'in verband' leggen.

Gegevens

Plaatbreedte:	1093 mm
Verticale overlap:	43 mm
Werkende plaatbreedte:	1050 mm
H.o.h. afstand golven t.p.v. verticale overlap:	165 mm (nominaal)

Onthoeken

Bij daken waar meerdere rijen golfplaten boven elkaar worden gemonteerd, kruisen zowel de verticale als horizontale overlap elkaar. Ter plaatse van deze kruising moet worden vermeden dat er vier plaatdikten op elkaar worden gemonteerd. Hierom is het noodzakelijk altijd twee diagonaal tegenover elkaar liggende platen te onthoeken. Uitsluitend leverbaar in één richting te weten van rechts naar links.

Welke van de twee hoeken moeten worden onthoekt, is afhankelijk van de montagerichting.

Om de afmetingen voor het onthoeken te bepalen, dient aan beide overlappingsafstanden 5 mm toegevoegd te worden. De afmeting voor het onthoeken in de lengterichting van de plaat wordt verkregen door aan de afmeting van de horizontale overlap 5 mm toe te voegen. Hierbij dient te worden opgemerkt dat dit geen vast gegeven kan zijn, omdat de horizontale overlap variabel is.

De afmeting voor het onthoeken in de breedterichting verkrijgt men door aan de verticale overlap van 43 mm, 5 mm toe te voegen, zodat dit gegeven altijd 48 mm bedraagt.

Maximale ondersteuningsafstanden

Gegevens

Onthoeken in de lengterichting van de plaat:

horizontale overlap + 5 mm (figuur 5.0)

Onthoeken in de breedterichting van de plaat:

verticale overlap 43 mm + 5 mm = 48 mm (figuur 5.0)

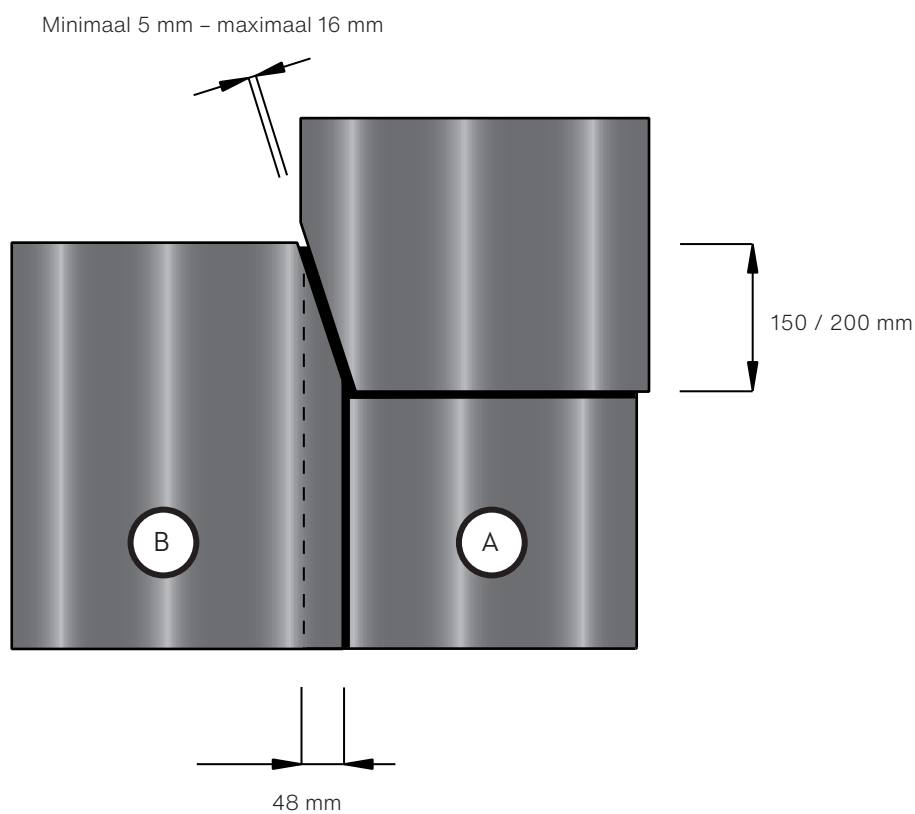


Fig 5.0 – Verticale overlap

Bevestiging

Alle boutgaten dienen geboord te worden, dus niet ingeslagen. De diameter van het bout-gat dient minimaal 3-4 mm groter te zijn dan de steeldiameter (A) van de bout, zie hiervoor figuur 6.2. Gebruik bij voorkeur roestvrijstalen bevestigingsmaterialen welke voor het bevestigen van golfplaten geschikt zijn.

De bouten moeten zogenaamd 'los-vast' worden aangedraaid zodat, wanneer de plaat met de hand op de gording wordt gedrukt, de afsluitingen nog met de hand draaibaar zijn en waarbij de originele vorm van de metalen ringen intact blijft. Te vast aandraaien van de bouten kan tot schade aan de golfplaten leiden waardoor de garantie vervalt.

De boutgaten worden, ter plaatse van de horizontale overlap, in de tweede en vijfde golf in het centrum van de golftop geboord. Wanneer om reden van de lengte van de golfplaat een tussengording wordt toegepast, dient slechts 1 boutgat op de plaats van deze gording in de tweede golf van de plaat te worden geboord.

Bij gebouwen van 8 meter en hoger, moeten de golfplaten aan de dakranden nog van een extra bevestiging worden voorzien. Dit geldt ook voor gebouwen die geregeld worden blootgesteld aan krachtige windgebieden.

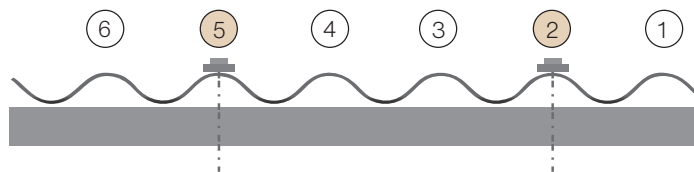


Fig 6.0 - Positie boutgaten

Gegevens

Bevestigingspunten t.p.v. horizontale overlap: tweede en de vijfde golf, centrum golftop

Bevestigingspunt t.p.v. tussengording: tweede golf, centrum golftop

Golfplaten aan de onderzijde van de dakvoet dienen in de tweede vierde en zesde golf, in het centrum van de golftop bevestigd te worden, zie figuur 6.1.

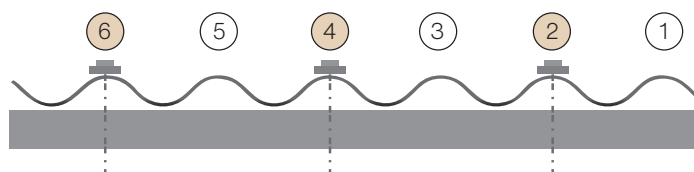


Fig 6.1 - Positie boutgaten

Bevestiging

Houten onderconstructie

Swisspearl Cemfort® B65 golfplaten dienen bij montage op houten gordingen te worden gemonteerd met (bij voorkeur roestvrij-stalen) H2S of H3S sets (al dan niet zelf borend). De bouten dienen te zijn voorzien van een EPDM afdichting en een RVS-ring.

Stalen onderconstructie

Voor montage op een stalen onderconstructie wordt in de praktijk gebruik gemaakt van verzinkte stalen haakbouten \varnothing 7 mm, waarvan de lengte afhankelijk is van het profiel van de stalen gording.

Ook kunnen roestvrijstalen zeskantplaatbouten \varnothing 6 mm, lengte 76 mm worden gebruikt.

Tevens kan men de golfplaten bevestigen met speciaal daarvoor geschikte golfplaatbouten.

De bouten dienen te zijn voorzien van een EPDM afdichting en een RVS-ring.

Gegevens

Diameter boutgat:	diameter boutgat = steeldiameter bout + 3-4 mm
Bevestiging op hout:	RVS H2S of RVS H3S sets
Bevestiging op staal:	haakbouten \varnothing 7 mm of zeskantplaatbouten \varnothing 6 mm, lengte 76 mm
Montage:	bouten 'los-vast' aandraaien, zodat wanneer de plaat met de hand op de gording wordt gedrukt, de afsluitringen nog met de hand draaibaar zijn en waarbij de originele vorm van de metalen ringen intact blijft.

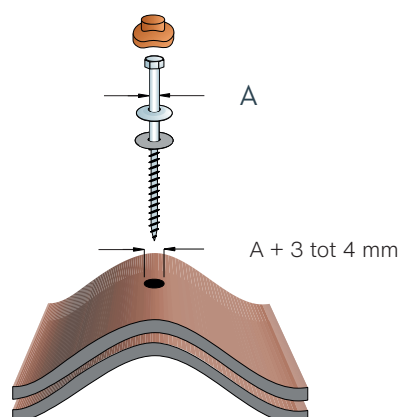


Fig 6.2 – Diameter boutgat: A steeldiameter bout + 3 tot 4 mm



Fig 6.3 - Bevestiging boutgaten en positie

Afdichting

Voor gebouwen waar het risico van inregenen ter plaatse van zowel de horizontale als verticale overlap vermeden moet worden, dient men gebruik te maken van zelfklevend afdichtingsband. Breng de afdichtingsband ter plaatse van de horizontale overlap zodanig aan, dat lekkage van opstuwend regenwater door het boutgat van de onderliggende plaat vermeden wordt. Voor dakhellingen $< 20^\circ$ adviseren wij te allen tijde afdichtingsband te gebruiken.

Opmerking! Wanneer er zowel in horizontale als verticale richting geen afdichtingsband wordt gebruikt, kan men er niet vanuit gaan dat het golfplaten dak geheel waterdicht is. Wanneer een afdichtingsband toegepast wordt, dient men er wel rekening mee te houden dat de natuurlijke ventilatie beperkt wordt. Dan is het raadzaam om een extra ventilatievoorzieningen aan te brengen.

Gegevens

Dakhelling $< 20^\circ$: afdichten met zelfklevend afdichtingsband

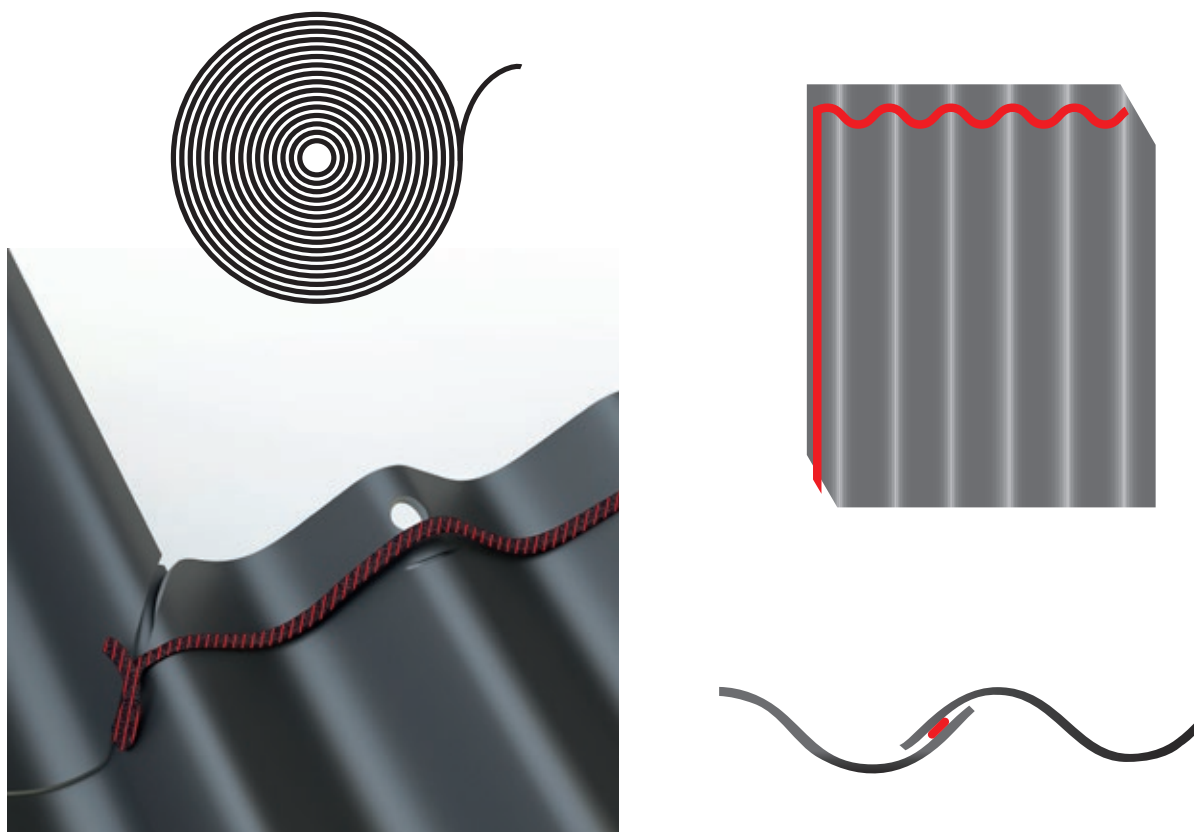


Fig 7.0 - Voorbeeld afdichtingsband

Ventilatie

Het is noodzakelijk om voor voldoende ventilatie zorg te dragen om aantastingen van materiaal en constructie door ongewenste condensvorming te voorkomen. Afhankelijk van de gebruiksaard en type van het gebouw moet door een deskundige te allen tijde de hoeveelheid aan ventilatieoppervlak worden bepaald.

Het is tevens aan te bevelen, wanneer de overlappingsen afgedicht worden met zelfklevend afdichtingsband, extra ventilatievoorzieningen te treffen. In het algemeen kan gesteld worden, dat wanneer de natuurlijke ventilatie door welke oorzaak dan ook beperkt wordt, extra ventilatievoorzieningen noodzakelijk zijn.

Diverse hulpstukken uit het Swisspearl Cemfort® B65 hulpstukken programma zijn uitstekend geschikt om voor voldoende ventilatie zorg te dragen, waarvan onderstaand een overzicht.

Hulpstukken geschikt voor ventilatie

- Bovenstuk
- Vaste vlakke nok
- Ventilerende golfscharniernok
- Diverse dakventilatiestukken
- Vlakke scharniernok

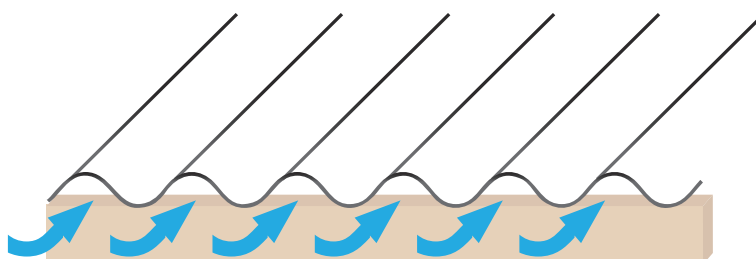


Fig 8.0 – Ventilatieopening

Condensvorming

De Swisspearl Cemfort® B65 golfplaten worden geproduceerd overeenkomstig de NEN-EN 494 (de Europese norm EN 494). In deze norm wordt omschreven dat condens en/of vochtplekken zijn toegestaan.

Het veranderen van het klimaat, zorgt ook in Nederland voor wisselende weersomstandigheden.

De ene dag kan het grote hoeveelheden regenen en/of sneeuwen en de volgende dag schijnt de volle zon.

Na montage van nieuwe platen zuigen de platen zich vol met vocht uit de omgeving.

Met de warmte van de zon op het golfplaten dak, kan het voorkomen dat condens plekken optreden aan de onderzijde van de plaat. Deze vochtplekken zullen na verloop van tijd in hoeveelheid afnemen en geheel verdwijnen (gemiddeld 5 maanden). Dit fenomeen kan met name optreden in het najaar én voorjaar, waarbij weersomstandigheden vaak grillig zijn.

Deze condensvorming is niet van invloed op de kwaliteit van de golfplaten. Sterker nog, het volzuigen van vocht draagt er aan bij: Het dak past zich met de luchtvochtigheidsgraad uit de omgeving aan en wordt daarmee constructief sterker. Let op! De minimale dakhelling die gehanteerd dient te worden is 14°. Indien de dakhelling minder is dan 14° kunnen condens en/of vochtplekken per definitie niet uitgesloten worden.

Geïsoleerde dakconstructie

Wanneer een geïsoleerde dakconstructie toegepast wordt, dient het totale ventilatieoppervlak tenminste gelijk te zijn aan 1/500 deel van het totale vloeroppervlak. De ventilatieopeningen dienen zodanig gelijk te zijn verdeeld, dat een gelijkmatige luchtstroom wordt verkregen die het gehele dakoppervlak ventileert. Afhankelijk van de gebruiksaard en type van het gebouw moet door een deskundige te allen tijde de hoeveelheid aan ventilatieoppervlak worden bepaald.

Het ventilatieoppervlak moet in de nok ca. 25% groter zijn dan aan de dakvoet van het gebouw. Een praktische ventilatieoplossing voor een gebouw met een vloeroppervlakte van bijvoorbeeld 1000 m² (totale ventilatieoppervlak 2 m²), zou de volgende kunnen zijn: aan de dakvoet worden vogelschroten met een tussenruimte van 10 tot 15 mm onder de golfplaten gemonteerd. In de nok worden vaste vlakke nokken aangebracht zonder het dal van de golf te dichten. Hiermee wordt ruim voldoende ventilatie verkregen en voldoet men tevens aan de eis dat het ventilatieoppervlak in de nok 25% groter moet zijn dan aan de dakvoet van het gebouw.

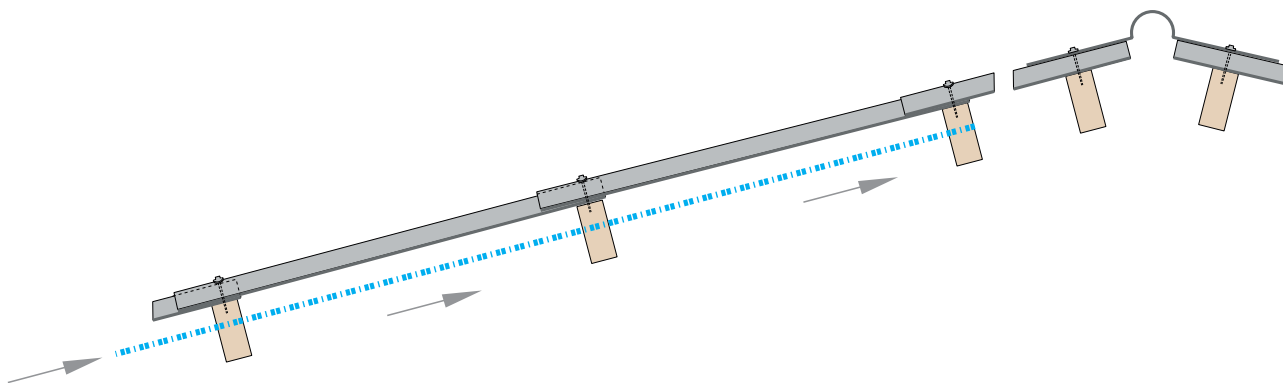


Fig 9.0 – Luchtstroom

Installeren en bevestigen

Controle

Controleer vooraf de haaksheid van het totaal te dekken dakvlak.

Wanneer door deze controle afwijkingen worden gevonden, dienen deze afwijkingen met de pasplaten gecorrigeerd te worden en zeer beslist niet gecorrigeerd te worden met het 'indekken of uitdekken' van de golfplaten. Immers, de h.o.h. afstand van de golven ter plaatse van de verticale overlap moet 165 mm zijn.

Pasplaten

Aan de hand van de breedte van het dakvlak en de werkende breedte van de golfplaten (1050 mm) kan bepaald worden of pasplaten noodzakelijk zijn. De pasplaten dienen minimaal 3 golven breed te zijn en worden in de voorlaatste rij van de dak-zijkant gemonteerd.

Installeren en bevestigen

Montage en montagerichting

De platen worden haaks op de gording gemonteerd en dienen volledig door de gording te worden ondersteund. Het is aan te bevelen om de platen in verticale rijen, ofwel van de dakvoet naar de nok toe, te monteren en het boorgat van de onderliggende plaat tijdens de montage op het dak te boren. Op deze manier komt de positie van beide boorgaten met elkaar overeen.

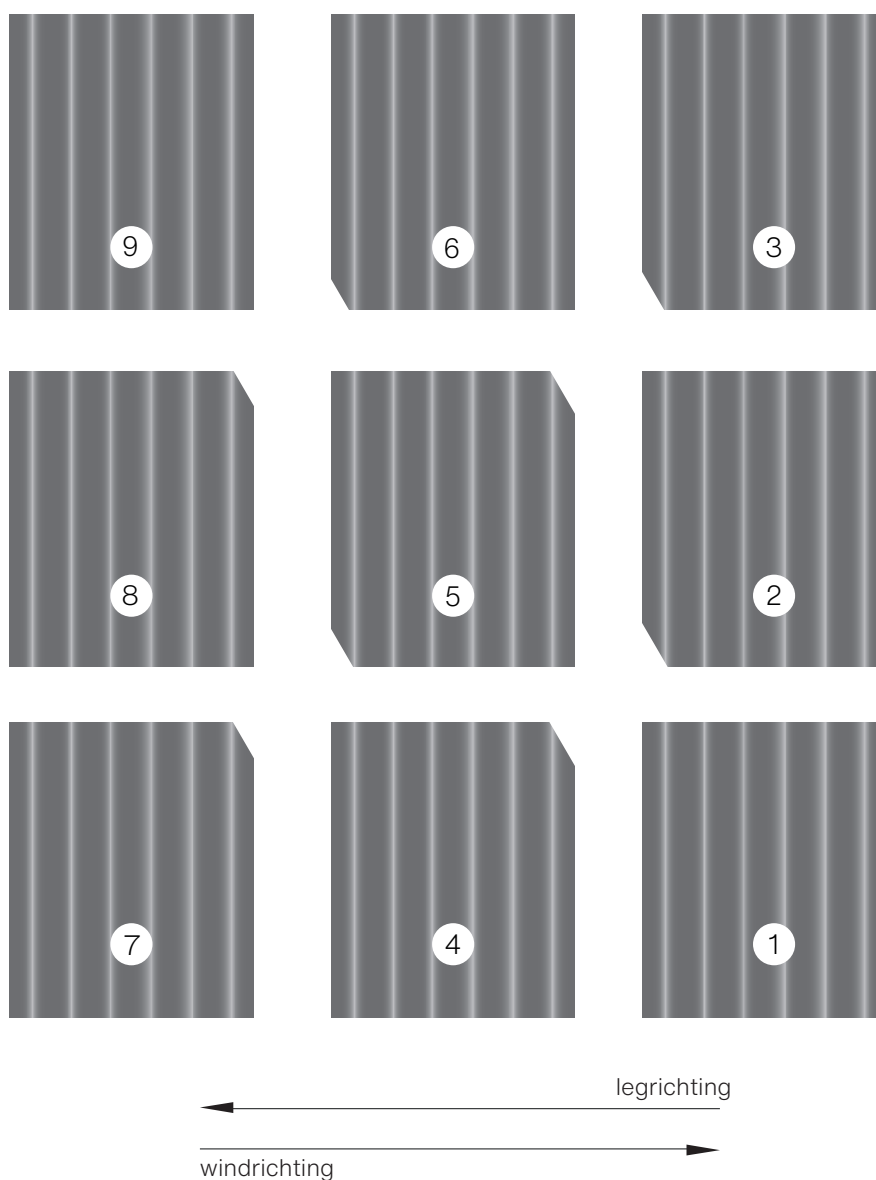


Fig 10.0 – Legschema

Installeren en bevestigen

Loop tijdens, en ook na, de montage nooit over de golfplaten zonder de noodzakelijk veiligheidsmaatregelen te hebben getroffen. Om de kans op inregenen ter plaatse van de verticale overlappings te verminderen is het raadzaam de platen tegen de overheersende windrichting in te installeren. Voor Nederland wordt de wind vanuit het zuidwesten als overheersende windrichting beschouwd.

Gegevens

Pasplaten:	minimaal 3 golven breed
Montagerichting:	tegen de overheersende windrichting in

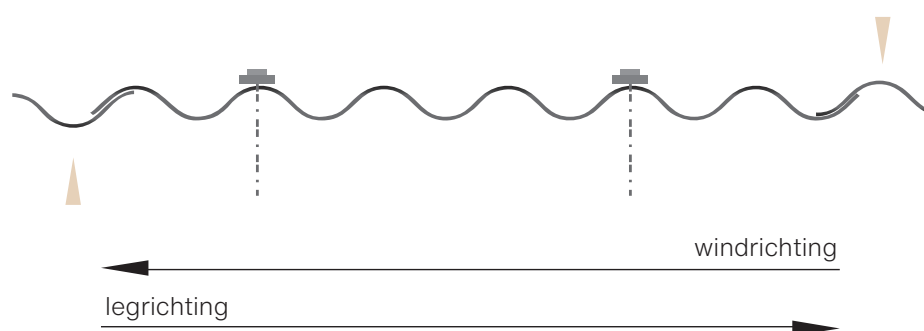
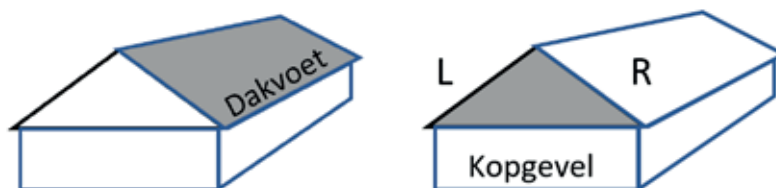


Fig 11.0 – Legrichting / windrichting

Hulpstukken installeren en bevestigen

Voor de afwerking en aansluiting van onder andere de nok, dakvoet en dakranden, is een breed scala aan hulpstukken leverbaar. Het hulpstukkenprogramma omvat zowel profiel gebonden alsmede niet profiel gebonden hulpstukken. Een groot aantal hulpstukken zijn vervaardigd van vezelcement. Voor specifieke informatie verwijzen wij u naar de Swisspearl Cemfort® B65 hulpstukken brochure.

Hulpstukken links of rechts?



	Gezien vanaf de dakvoet	Gezien vanaf de kopgevel
Gegolfd bovenstuk LINKS	Dekkend van LINKS naar RECHTS	
Gegolfd bovenstuk RECHTS	Dekkend van RECHTS naar LINKS	
Knikstuk LINKS	Dekkend van LINKS naar RECHTS	
Knikstuk RECHTS	Dekkend van RECHTS naar LINKS	
Z-nok LINKS	Dekkend van RECHTS naar LINKS	
Z-nok RECHTS	Dekkend van LINKS naar RECHTS	
L-nok LINKS	Dekkend van RECHTS naar LINKS	
L-nok RECHTS	Dekkend van LINKS naar RECHTS	
Geknikt windveerstuk LINKS		LINKS van de kopgevel
Geknikt windveerstuk RECHTS		RECHTS van de kopgevel
S-windveerstuk LINKS		LINKS van de kopgevel
S-windveerstuk RECHTS		RECHTS van de kopgevel

Hulpstukken installeren en bevestigen

Horizontale overlap hulpstukken

Wanneer een profiel gebonden hulpstuk de Swisspearl Cemfort® golfplaat horizontaal overlapt, dienen dezelfde waarden aangehouden te worden zoals in het hoofdstuk 'ondersteuningsafstand en horizontale overlap' van de golfplaten zijn gegeven. Voor niet profiel gebonden hulpstukken dient te allen tijde een overlappingsafstand van 200 mm aangehouden te worden.

Verticale overlap hulpstukken

De profiel gebonden hulpstukken dienen elkaar te overlappen recht boven of onder de verticale overlappings van de golfplaten ofwel, de overlap van de hulpstukken dient niet te verspringen met de overlap van de golfplaten. De windveren moeten de golfplaten tenminste 200 mm overlappen.

Boutgaten en bevestigingspunten hulpstukken

De boutgaten in de hulpstukken dienen te allen tijde voorgeboord te worden, ook het boutgat van de onderliggende plaat. De steeldiameter van de bout met daaraan toegevoegd 3-4 mm, bepaalt de diameter van het bout- of boorgat. Bij gebruik van bij voorkeur RVS H2S sets of RVS H3S, dient dus de diameter van het boutgat tenminste 10 mm te bedragen. Bouten nooit inslaan! De boutgaten worden, ter plaatse van de horizontale overlap, in de tweede, vierde en zesde golf en in het centrum van de golftop geboord.

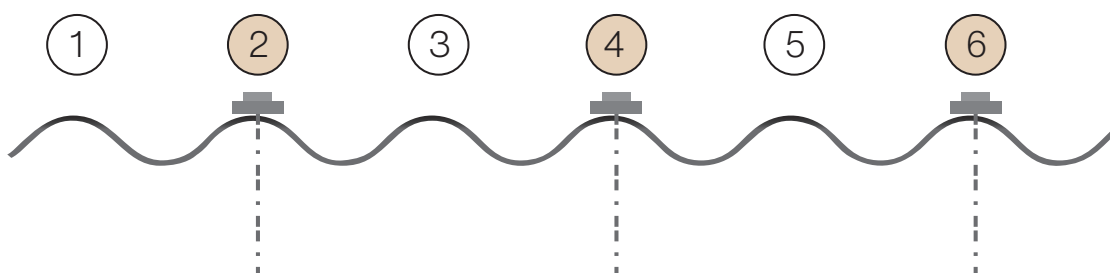





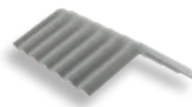


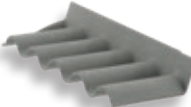
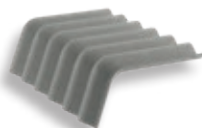
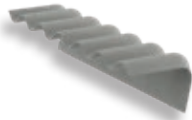







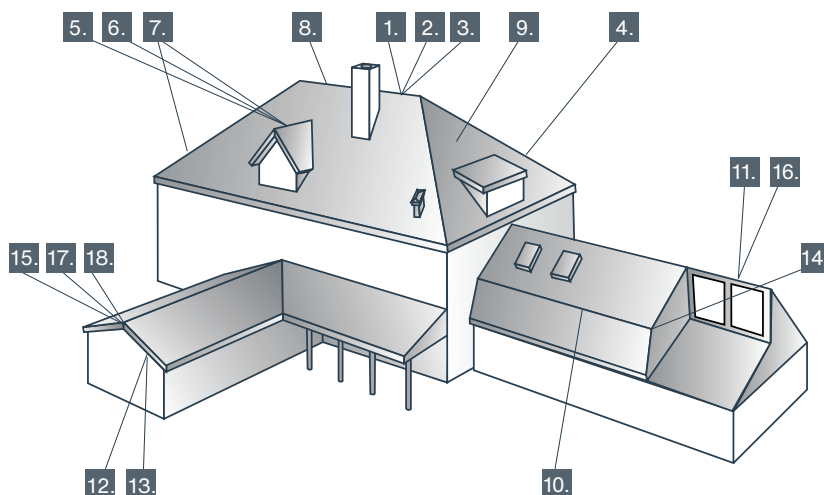


Fig 13.0 - Positie boutgaten hulpstukken.

Overzicht hulpstukken

1	2	3	4	5
				
Golfscharniernok	Ventilerende Golfscharniernok	Vlakke scharniernok	Hoekkeperstuk	Gegolfde hoeknok 300 30x30 15° / 20° / 25° / 30°
6	7	8	9	
				
Gegolfde hoeknok 400 40x40 20°	Vlakke Hoeknok 15° - 45° per 5°	Links Gegolfd bovenstuk 20° of 30°	Rechts Gegolfd ventilatiestuk	
10			11	
				
Links knikstuk 20°	Rechts		Links L-nokstuk universeel	Rechts
12	13	14		15
				
M-Windveerstuk	F-Windveerstuk	Links Geknikt Windveerstuk 20°	Rechts	Eindstuk voor vaste nok 20°
16		17		18
				
Links Z-Nok stuk (shednok) 80°	Rechts	Scharnierend M-Topgevelstuk		Universeel Eindstuk

Overzicht hulpstukken



Swisspearl golfplaten worden compleet gemaakt met een volledig productprogramma hulpstukken in bijpassende kleuren en kwaliteit. Alles wat nodig is om het dak te monteren komt bij dezelfde fabrikant vandaan, de aansluiting is dus naadloos.

Veiligheid

Ten aanzien van de veiligheid dienen zowel voor als na de montage van vezelcement golfplaten de eisen worden nageleefd, zoals omschreven in de publicatie P61 van de Arbeidsinspectie van het Ministerie van Sociale Zaken en Werkgelegenheid 'Aanwijzingen voor het veilig werken op daken'.

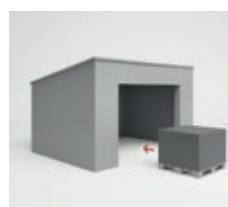
Bewerking

Cemfort® golfplaten kunnen worden geslepen, geboord of gezaagd met hand- of machinaal gereedschap dat geschikt is voor steenachtige materialen. Voor specifieke informatie verwijzen wij u door naar de gespecialiseerde leverancier van het verwerkingsgereedschap. Bij bewerking van de Cemfort® B65 golfplaten moet u de geldende beschermingsmaatregelen voor fijnstof in acht nemen.

Voor vragen en/of opmerkingen over de inhoud van deze verwerkingsvoorschriften kunt u contact opnemen met Swisspearl Nederland BV of kijk op: www.Swisspearl.nl.

Hantering en opslag

Cemfort® B65 golfplaten worden op wegwerppallets geleverd bedekt met een sterke kunststof folie. Elk pak Cemfort® B65 golfplaten is voorzien van beknopte opslag- en verwerkingsvoorschriften. De platen en hulpstukken behoren altijd opgeslagen te worden op een vlakke ondergrond, in een droge ruimte. Wanneer een dergelijke ruimte niet beschikbaar is, dient men gebruik te maken van een dekzeil. Om beschadigingen te voorkomen, mogen de platen en hulpstukken tijdens transport en opslag niet over elkaar heen geschoven worden.



Licht-doorlatende golfplaten

In het dakvlak kunnen naast Swisspearl Cemfort® B65 golfplaten indien gewenst ook lichtdoorlatende golfplaten gemonteerd worden. Voorbeelden hiervan zijn: PVC, polyester, enkelwandige polycarbonaat golfplaten en dubbelwandige polycarbonaat golfplaten. De montage en verwerking van deze lichtdoorlatende platen komen overeen met de verwerkingsvoorschriften voor de montage van Swisspearl Cemfort® golfplaten. Echter, op een aantal punten zijn aanpassingen en extra voorzieningen noodzakelijk. Voor de verwerkingsvoorschriften verwijzen wij u door naar de leverancier van de lichtdoorlatende golfplaten.

Zonnepanelen

Montage van zonnepanelen is mogelijk op Swisspearl Cemfort® B65 golfplaten, als er tenminste met het volgende rekening wordt gehouden:

- De Swisspearl Cemfort® B65 golfplaten dienen gemonteerd te zijn volgens de geldende verwerkingsvoorschriften. De plaats en het aantal boutgaten dienen met name strikt worden nageleefd, volgens blz. 11.
- Geadviseerd wordt om de zonnepanelen te bevestigen middels zogenaamde stokbouten. Het gewicht van de panelen worden hierdoor door de gording gedragen.
- Tijdens de montage van de zonnepanelen dient het dak met behulp van een stevig bevestigde loopvloer, denk hierbij aan dakladders, planken, o.id., te worden belopen.
- Swisspearl Nederland BV oordeelt niet of het dak geschikt is voor zonnepanelen. Neem hiervoor contact op met een deskundig bedrijf.
- Als er schade is aan Swisspearl Cemfort® B65 na het plaatsen van de zonnepanelen, valt dit niet onder de productgarantie.



Swisspearl Nederland B.V.

Vonderweg 7
7468 DC ENTER
Nederland
T: +31 (0)85 489 07 10
F: +31 (0)85 489 07 19
E: info@nl.swisspearl.com

swisspearl.com