

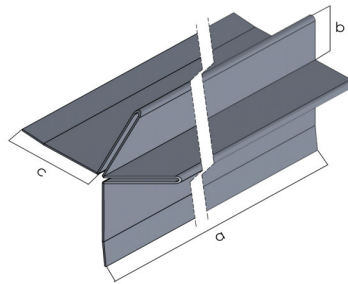
SWISSPEARL

DATA SHEET SWISSPEARL

DATENBLATT SWISSPEARL

VENTILATION PROFILE

LÜFTUNGSPROFIL



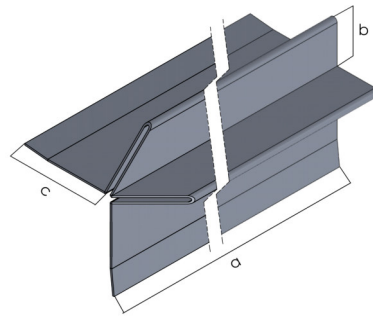
	a	b	Material und Oberfläche / material, surface
Typ 1	2800	50x30 mm	Aluminium powder coated / Aluminium pulverbeschichtet
Typ 1	2800	50x30 mm	Aluminium blank
Typ 2	2800	70x30 mm	Aluminium powder coated/Aluminium pulverbeschichtet
Typ 2	2800	70x30 mm	Aluminium blank
Typ 3	2800	100x40 mm	Aluminium powder coated/Aluminium pulverbeschichtet
Typ 3	2800	100x40 mm	Aluminium blank

SWISSPEARL

Material	Alloying / Legierung	3105 (Al Mn05, Mg05)
	Characteristics EN 512 / Kurzzeichen für Zustand EN 512	H22
	Mechanical resistance EN 485-2 / Tensile strength Rm (Mpa) min.-max. / Festigkeitswerte EN 485-2 / Zugfestigkeit Rm (Mpa) min.-max.	130 - 180
	Twist boundary Rp 02 (Mpa) min.-max / Dehngrenze Rp 02 (Mpa) min.-max	105
	Elongation at break min. A 60 (%) for nominal thickness / Bruchdehnung min. A60 (%) für Nenndicke	6/6/7
Colouring / Farbgebung	Powder coating / Einbrennlackierte Pulverbeschichtung	RAL and NCS colours / RAL und NCS Farben
Perforation / Lochung	Form of perforation / Lochform	elongated hole / Langlochung rund
	Arrangement of perforation / Lochanordnung	diagonal staggered / diagonal versetzte Reihen
	Hole size / Lochgrösse	14x4 mm
	Hole amount / Lochmenge	96 hole / 100 cm2 96 Loch auf 100cm2

CROSS CORNER PROFILE

KREUZECKBLECH

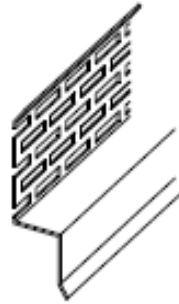


	a	b	c	Material und Oberfläche / material, surface
Typ 18	2800	18 mm	min. 35 mm	Aluminium powder coated / Aluminium pulverbeschichtet
Typ 18	2800	18 mm	min. 35 mm	Aluminium blank
Typ 24	2800	24 mm	min. 35 mm	Aluminium powder coated/Aluminium pulverbeschichtet
Typ 24	2800	24 mm	min. 35 mm	Aluminium blank
Typ 29	2800	29 mm	min. 35 mm	Aluminium powder coated/Aluminium pulverbeschichtet
Typ 29	2800	29 mm	min. 35 mm	Aluminium blank

Material	Alloying / Legierung	3105 (Al Mn05, Mg05)
	Charachteristics EN 512 / Kurzzeichen für Zustand EN 512	H22
	Mechanical resistance EN 485-2 / Tensile strength Rm (Mpa) min.-max. / Festigkeitswerte EN 485-2 / Zugfestigkeit Rm (Mpa) min.-max.	130 - 180
	Twist boundary Rp 02 (Mpa) min.-max / Dehngrenze Rp 02 (Mpa) min.-max	105
	Elongation at break min. A 60 (%) for nominal thickness / Bruchdehnung min. A60 (%) für Nenndicke	6/6/7
Colouring / Farbgebung	Powder coating / Einbrennlackierte Pulverbeschichtung	RAL and NCS colours / RAL und NCS Farben

VENTILATION PROFILE TOP

LÜFTUNGSPROFIL OBEN

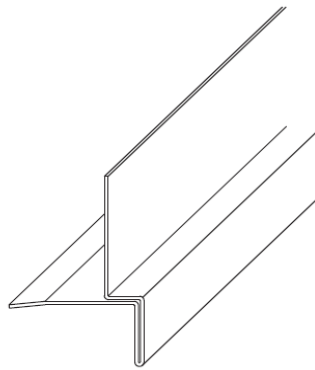


	a	b	Material und Oberfläche / material, surface
Typ 1	2800	9 mm	Aluminium powder coated / Aluminium pulverbeschichtet
Typ 1	2800	9 mm	Aluminium blank
Typ 2	2800	15 mm	Aluminium powder coated/Aluminium pulverbeschichtet
Typ 2	2800	15 mm	Aluminium blank

Material	Alloying / Legierung	3105 (Al Mn05, Mg05)
	Charachteristics EN 512 / Kurzzeichen für Zustand EN 512	H22
	Mechanical resistance EN 485-2 / Tensile strength Rm (Mpa) min.-max. / Festigkeitswerte EN 485-2 / Zugfestigkeit Rm (Mpa) min.-max.	130 - 180
	Twist boundary Rp 02 (Mpa) min.-max / Dehngrenze Rp 02 (Mpa) min.-max	105
	Elongation at break min. A 60 (%) for nominal thickness / Bruchdehnung min. A60 (%) für Nenndicke	6/6/7
Colouring / Farbgebung	Powder coating / Einbrennlackierte Pulverbeschichtung	RAL and NCS colours / RAL und NCS Farben
Perforation / Lochung	Form of perforation / Lochform	eckig/angular
	Arrangement of perforation / Lochanordnung	versetzt/shift
	Hole size / Lochgrösse	12 x 3 mm
	Hole amount / Lochmenge	744

WINDOW REVEAL PROFILE

LEIBUNGSPROFIL

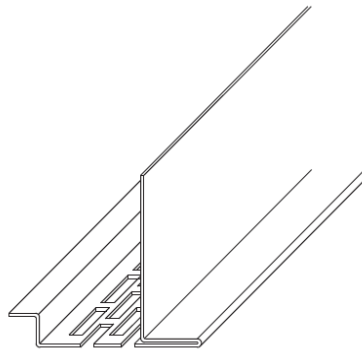


	a	b	Material und Oberfläche / material, surface
Typ 18	2800	18 mm	Aluminium powder coated / Aluminium pulverbeschichtet
Typ 18	2800	18 mm	Aluminium blank
Typ 24	2800	24 mm	Aluminium powder coated/Aluminium pulverbeschichtet
Typ 24	2800	24 mm	Aluminium blank
Typ 29	2800	29 mm	Aluminium powder coated/Aluminium pulverbeschichtet
Typ 29	2800	29 mm	Aluminium blank

Material	Alloying / Legierung	3105 (Al Mn05, Mg05)
	Characteristics EN 512 / Kurzzeichen für Zustand EN 512	H22
	Mechanical resistance EN 485-2 / Tensile strength Rm (Mpa) min.-max. / Festigkeitswerte EN 485-2 / Zugfestigkeit Rm (Mpa) min.-max.	130 - 180
	Twist boundary Rp 02 (Mpa) min.-max / Dehngrenze Rp 02 (Mpa) min.-max	105
	Elongation at break min. A 60 (%) for nominal thickness / Bruchdehnung min. A60 (%) für Nenndicke	6/6/7
Colouring / Farbgebung	Powder coating / Einbrennlackierte Pulverbeschichtung	RAL and NCS colours / RAL und NCS Farben

WINDOW REVEAL PROFILE

STURZPROFIL



	a	b	Material und Oberfläche / material, surface
Typ 18	2800	18 mm	Aluminium powder coated / Aluminium pulverbeschichtet
Typ 18	2800	18 mm	Aluminium blank
Typ 24	2800	24 mm	Aluminium powder coated/Aluminium pulverbeschichtet
Typ 24	2800	24 mm	Aluminium blank
Typ 29	2800	29 mm	Aluminium powder coated/Aluminium pulverbeschichtet
Typ 29	2800	29 mm	Aluminium blank

Material	Alloying / Legierung	3105 (Al Mn05, Mg05)
	Charachteristics EN 512 / Kurzzeichen für Zustand EN 512	H22
	Mechanical resistance EN 485-2 / Tensile strength Rm (Mpa) min.-max. / Festigkeitswerte EN 485-2 / Zugfestigkeit Rm (Mpa) min.-max.	130 - 180
	Twist boundary Rp 02 (Mpa) min.-max / Dehngrenze Rp 02 (Mpa) min.-max	105
	Elongation at break min. A 60 (%) for nominal thickness / Bruchdehnung min. A60 (%) für Nenndicke	6/6/7
Colouring / Farbgebung	Powder coating / Einbrennlackierte Pulverbeschichtung	RAL and NCS colours / RAL und NCS Farben

L-PROFILE

L-BLECH



	L	Material und Oberfläche / material, surface
Typ 1	2510 mm	Stainless steel A2 blank / Stahl, rostfrei A2 blank
Typ 1	2510 mm	Stainless steel A2 powder coated / Stahl, rostfrei A2 blank
Typ 2	3050 mm	Stainless steel A2 blank / Stahl, rostfrei A2 blank
Typ 2	3050 mm	Stainless steel A2 powder coated / Stahl, rostfrei A2 blank

Material	Alloying / Legierung	
	Characteristics EN 10088-2	
	Elongation / Bruchdehnung	45
	Tensile strength / Zugfestigkeit	540 - 570
	Yield strenght / Streckgrenze	230
Colouring / Farbgebung	Powder coating / Einbrennlackierte Pulverbeschichtung	RAL and NCS colours / RAL und NCS Farben

HORIZONTAL JOINT PROFILE

FUGENBLECH

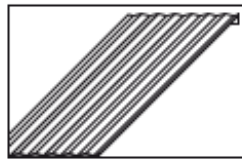


Art.Nr.	Typ	L	Material und Oberfläche / material, surface
8068395	Typ 1	2510 mm	Aluminum black (powder coated) / Aluminium pulverbeschichtet, schwarz
8068396	Typ 2	3050 mm	Aluminum black (powder coated) / Aluminium pulverbeschichtet, schwarz

Material	Alloying / Legierung	
	Charachteristics EN 512 / Kurzzeichen für Zustand EN 512	Aluminum EN AW-3105
	Mechanical resistance EN 485-2 / Tensile strength Rm (Mpa) min.-max. / Festigkeitswerte EN 485-2 / Zugfestigkeit Rm (Mpa) min.-max.	Min. 185 – max. 240 MPa
	Twist boundary Rp 02 (Mpa) min.-max / Dehngrenze Rp 02 (Mpa) min.-max	Min. 160 Mpa
	Elongation at break min. A 60 (%) for nominal thickness / Bruchdehnung min. A60 (%) für Nenndicke	A50 min. 3%
Colouring / Farbgebung	Powder coating / Einbrennlackierte Pulverbeschichtung	RAL 9005 Black / Tiefschwarz

JOINT PROFILE Modula

FUGENBLECH Modula



Art.Nr.			Material und Oberfläche / material, surface
8000880	0.4 mm	296x66 mm	Aluminum black (powder coated) / Aluminium pulverbeschichtet, schwarz

Material	Alloying / Legierung	
	Charachteristics EN 512 / Kurzzeichen für Zustand EN 512	Aluminum EN AW-3105
	Mechanical resistance EN 485-2 / Tensile strength Rm (Mpa) min.-max. / Festigkeitswerte EN 485-2 / Zugfestigkeit Rm (Mpa) min.-max.	Min. 185 – max. 240 MPa
	Twist boundary Rp 02 (Mpa) min.-max / Dehngrenze Rp 02 (Mpa) min.-max	Min. 160 Mpa
	Elongation at break min. A 60 (%) for nominal thickness / Bruchdehnung min. A60 (%) für Nenndicke	A50 min. 3%
Colouring / Farbgebung	Powder coating / Einbrennlackierte Pulverbeschichtung	RAL 9005 Black / Tiefschwarz

EPDM FUGENBAND

EPDM STRIP

Technisches Datenblatt / Technical datasheet: EPDM 1559689

Allgemeine Eigenschaften / Basic properties	Norm / Standard	Einheit / Unit	Wert / Value
Farbe / Colour	-	-	schwarz / black
Dichte / Specific Gravity	UNI EN ISO 1183-1	g/cm ³	1.2
Härte / Hardness	UNI ISO 48-4	Shore A	55
Mechanische Eigenschaften / Mechanical properties	Norm / Standard	Einheit / Unit	Wert / Value
Zugfestigkeit / Tensile strength	UNI 6065	MPa	5
Bruchdehnung / Elongation at break	UNI 6065	%	200
Weiterreißwiderstand / Tear strength	UNI ISO 34-1 C	KN/m	18
Druckverformungsrest / Compression set 25% 22h / 100°C	UNI ISO 815	%	25
Thermische Eigenschaften / Thermal properties	Norm / Standard	Einheit / Unit	Wert / Value
Einsatztemperatur / Operational temperature	-	°C	-30 bis / up to 115

Die oben erwähnten Angaben basieren auf begleitenden Mischungsfreigabeprüfungen und stellen statistische Produkt-Kennzahlen dar, beinhalten jedoch keine zugesicherten Eigenschaften. Änderungen, soweit sie dem technischen Fortschritt dienen und das Produkt nicht erheblich modifizieren, bleiben vorbehalten.

The above data is based on accompanying compound release tests and represents product classification numbers, however they do not contain ascertained properties and cannot be binding. We reserve the right to alter product constants with the scope of technical progress or new developments.

TORXEINSATZ

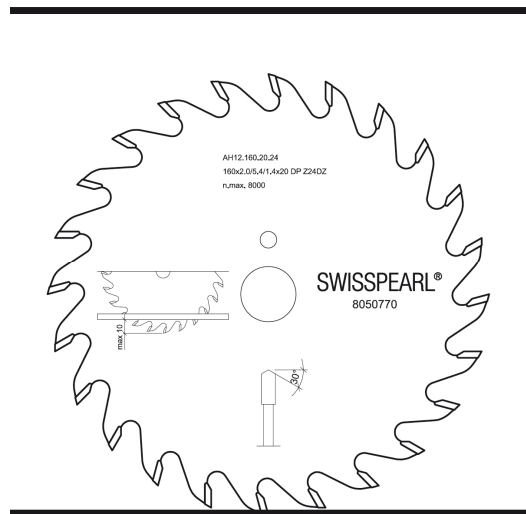
TORX BIT



Details / Technische Details	
Norm	DIN ISO 1173
Material / Alloying / Legierung	Chrome-vanadium special alloy Chrom-Vanadium-Sonderlegierung, zähhart.
Total length / ganze Länge	50 mm
Torx - profil / Torx-Profil	TX20
Bit / Sechskantschaft	E 6.3
Tool / Werkzeug	screwdriver for Torx-screw Schraubendreher für Torx-Schrauben

SÄGEBLATT

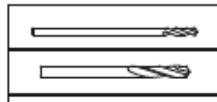
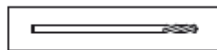
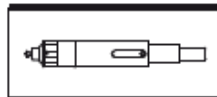
SAW BLADE



Details / Technische Details	
Material / Alloying / Legierung	Diamont tipped Sägeblattkörper beschichtet
Diameter/Durchmesser	160 mm
Arbor hole	20 mm
Diamond height / Diamant Bestückungshöhe	6 mm
DZ	24 DZ

BOHRLEHRE und BOHRER

BORE CONCENTER GAUGE and DRILL BITS



Art.Nr.	Describing / Bezeichnung	Material
8021612	Bore concenter gauge / Bohrlehre	head stainless steel 1.4112 (858 +/- 2 HRC) / Drehkopf Edelstahl 1.4112 (858 +/-2 HRC)
8021617	Drill Bit 4.1 mm, length 105 mm	High speed steel (HSS) with titanium-aluminium-nitride coating TIALN / HSS TIALN beschichtet
8027729	Drill Bit 4.1 mm, length 105 mm	High speed steel (HSS) with titanium-aluminium-nitride coating TIALN / HSS TIALN beschichtet
8029384	Drill Bit 5.5 mm	Hard metal pieces / Hartmetallbestückt
8029385	Drill Bit 9.5 mm	Hard metal pieces / Hartmetallbestückt