

Montagevejledning

Bølgeplader på facaden



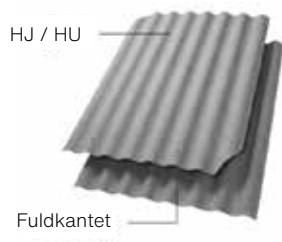


Indhold

Bølgeplader	4
Lodret monterede bølgeplader	5
Vandret monterede bølgeplader	6
Diagonalt monterede bølgeplader	7
Detaljer	8
Bearbejdning	10
Udskiftning af enkelte plader	11
Opbavering og håndtering	12
Sikkerhed og vedligeholdelse	13
Index	14

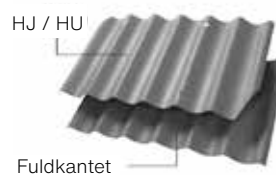
Bølgeplader

Bølgeplader B5



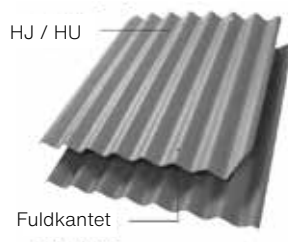
Farver Mørkegrå (ubehandlet)
 Format 1020 x 1180 mm
 Montagebredde 910 mm ± 5 mm
 Montagehøjde 47 mm
 Vægt pr. plade 13,9 kg.
 (Ca. mål og vægt)

Bølgeplader B7



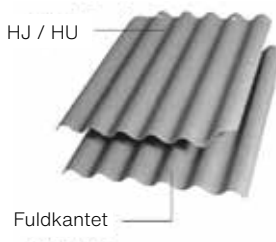
Farver Sortblå, rødbrun, mokka og teglrød
 Format 1180 x 610 mm
 Montagebredde 1022 mm ± 3 mm
 Montagehøjde 65 mm
 Vægt pr. plade 8,40 kg.
 (Ca. mål og vægt)

Bølgeplader B6



Farver Mørkegrå (ubehandlet), grå, sortblå, rødbrun, mokka og teglrød
 Format 1090 x 1180 mm
 Montagebredde 1016 mm ± 3 mm
 Montagehøjde 65 mm
 Vægt pr. plade 17,9 kg.
 (Ca. mål og vægt)

Bølgeplader B9



Farver Mørkegrå (ubehandlet)
 Format 1025 x 1180 mm
 Montagebredde 885 mm ± 5 mm
 Montagehøjde 68 mm
 Vægt pr. plade 16,0 kg.
 (Ca. mål og vægt)

Fastgørelse

Swisspearl facadeskrue (til træ)

SCR-W 4,5 x 30 / 36 / 41 mm rustfrie skruer (A2) med panhoved og torx kær. Umalet eller farvet.

Swisspearl facadeskruer (til stål)

SCR-S 4,8 x 35 mm rustfrie skruer (A2) med selvskærende borespids (0,7-1,5 mm godstykkelse). Panhoved og torx kær. Umalet eller farvet.

Swisspearl 125 tagskrue m/borespids

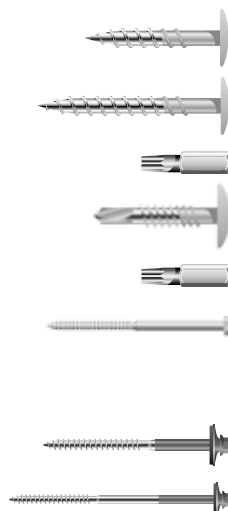
Hærdet stålskrue med Zytec Colour B6, B7 og B9 bølgeplader. Til montage på stållåse (1,5-5 mm).

Swisspearl 90 tagskruer

6,0 x 90 mm varmforzinket stålskrue.

Swisspearl 100 tagskruer

6,0 x 100 mm varmforzinket stålskrue af hærdet stål ZYTEC M.



Materialeliste

Bølgeplader		Antal
B5	B5 bølgeplader HJ/HU	
	B5 bølgeplader FK	
B6	B6 bølgeplader HJ/HU	
	B6 bølgeplader FK	
B7	B7 bølgeplader HJ/HU	
	B7 bølgeplader FK	
B9	B9 bølgeplader HJ/HU	
	B9 bølgeplader FK	

Fastgørelse	Antal
Swisspearl facadeskruer CL-SW 4,5 x 36 / 41 mm	
Swisspearl facadeskruer CL-SS 4,8 x 25 mm	
Swisspearl facadesøm CL-NW 2,5 x 45 mm	
Swisspearl 6,0 x 90 mm (B5)	
Swisspearl bølgepladeskruer 6,0 x 100 mm (B6, B7 og B9)	

Lodret monterede bølgeplader

Bølgeplade Vindspærre		Understøtningsafstande mm	Fastgørelsesafstande ved kanter *
B5 og B6 bølgeplader	HJ/HU	maks. 1070	2., 4., og 6. bølgetop
	FK	maks. 1100	1. og 5. bølgedal
B7 bølgeplader	HJ/HU	maks. 460	2. og 5. bølgetop
	FK	maks. 490	1. og 5. bølgedal
B9 bølgeplader	HJ/HU	maks. 1070	2. og 5. bølgetop
	FK	maks. 1100	1. og 4. bølgedal

* Fastgørelsesafstande for bølgeplader er angivet fra sideoverlæg, talt fra venstre mod højre.

Understøtninger

Den udvendige beklædning udføres med B5, B6, B7 eller B9 bølgeplader HJ/HU eller fuldkantede FK, til individuelle lægteafstande.

Understøtningerne for bølgepladerne udføres af rette, vandrette 38 x 56 mm lægter.

Afstanden mellem lægterne er normalt 1070 mm for B5, B6 og B7 bølgeplader og 460 mm for B9 bølgeplader.

Hvor færdsel forekommer langs facaden, bør pladerne støttes af opklodsede mellemlægter.

Ved sokkel og facadeåbninger understøttes pladerne foruden med plastudhængs klodser med ventilation, der også tilgodeser den nødvendige opklodsning.

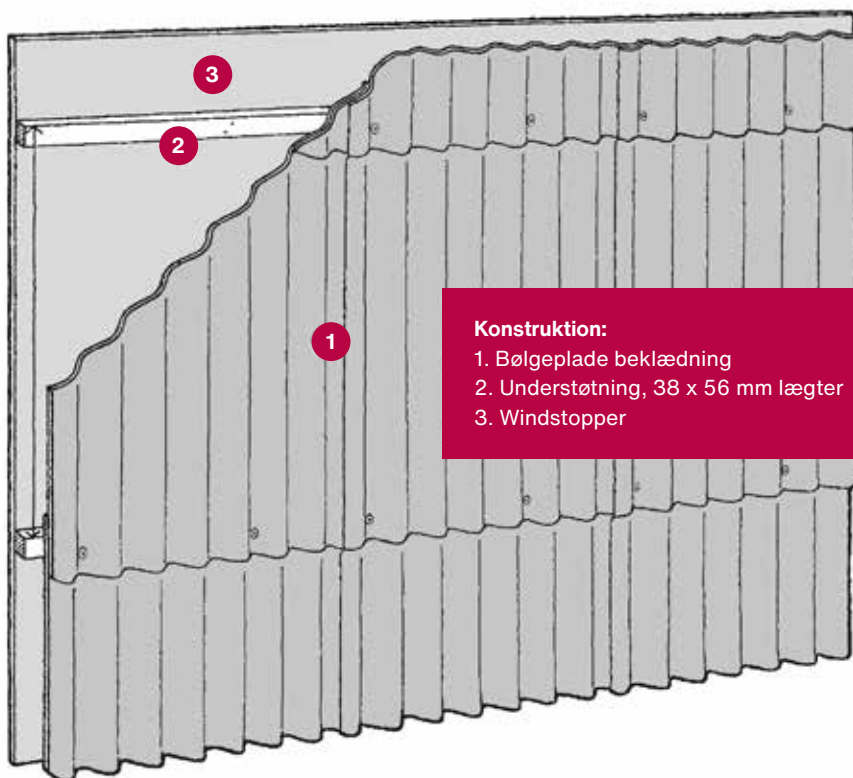
Montering

Bølgeplader HJ/HU monteres gennem bølgetop, afhængig af pladetype, med 2 eller 3 varmforzinkede tagskruer med skiver. Huller til ekstra skruer forbores til Ø9 mm

Swisspearl bølgeplader FK monteres gennem bølgebund med Swisspearl facadeskruer 4,5 x 41 mm.

Skruehuller forbores til Ø 7 mm.

Bølgeplader opsættes uden tætningsmateriale i overlæg.



Vandret monterede bølgeplader

Bølgeplade		Understøtningsafstande mm	Fastgørelsesafstande ved kanter *
B5 og B6 bølgeplader	FK	maks. 1070	1. og 5. bølgedal
B7 bølgeplader	FK	maks. 1070	1. og 5. bølgedal
B9 bølgeplader	FK	maks. 1070	1. og 4. bølgedal

* Fastgørelsesafstande for bølgeplader er angivet fra sideoverlæg, talt nedefra og op.

** Fugebredde samt udlæg bestemmer lægteafstanden

Understøtninger

Den udvendige beklædning udføres med fuldkantede Bølgeplader B5, B6, B7 eller B9 bølgeplader FK.

Understøtningerne for bølgepladerne udføres af rette, lodrette 38 x 56 mm lægter.

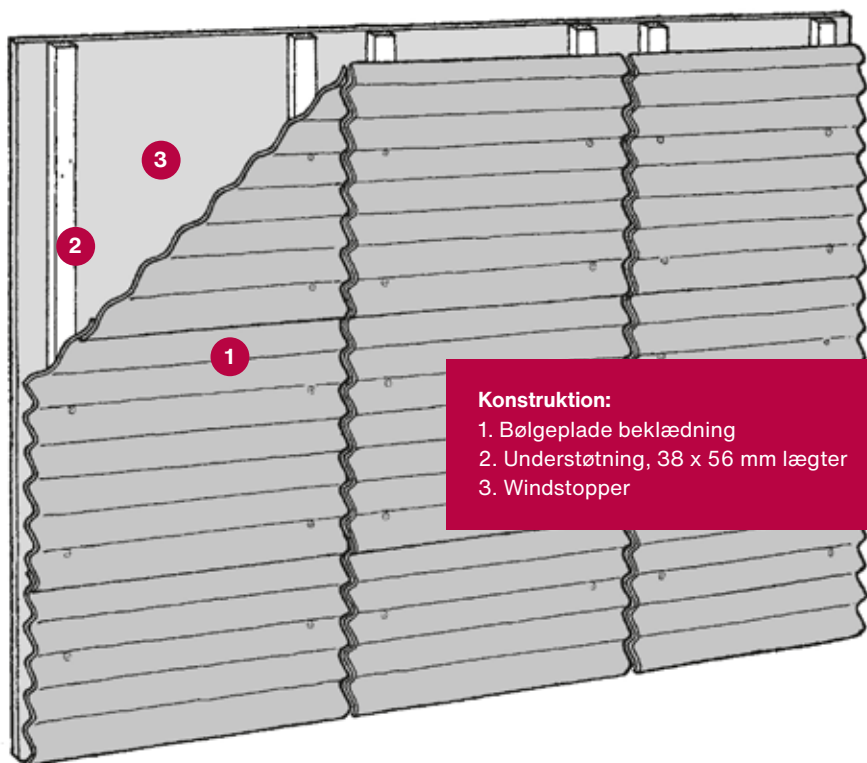
Afstanden mellem lægterne afhænger af bølgeplade, fugebredde og udlæg. Udlæg bør ikke være mindre end 50 mm.

Montering

Bølgeplader FK monteres gennem bølgebund med Swisspearl facadeskruer 4,5 x 41 mm.

Skruenhuller forbores til Ø 7 mm.

Bølgeplader opsættes uden tætningsmateriale i overlæg.



Konstruktion:

1. Bølgeplade beklædning
2. Understøtning, 38 x 56 mm lægter
3. Windstopper

Diagonalt monterede bølgeplader

Bølgeplade		Understøtningsafstande mm	Fastgørelsesafstande ved kanter*
B5 og B6 bølgeplader	HJ/HU	maks. 1070	2., 4., og 6. bølgetop
	FK	maks. 1100	1. og 5. bølgedal
B7 bølgeplader	HJ/HU	maks. 460	2. og 5. bølgetop
	FK	maks. 490	1. og 5. bølgedal
B9 bølgeplader	HJ/HU	maks. 1070	2. og 5. bølgetop
	FK	maks. 1100	1. og 4. bølgedal

* Fastgørelsesafstande for bølgeplader er angivet fra sideoverlæg.

Understøtninger

Understøtningerne for bølgepladerne udføres af rette, 38 x 56 mm lægter. Afstanden mellem lægterne er normalt 1070 mm for B5, B6 og B7 bølgeplader og 460 mm for B7 bølgeplader.

Ved sokkel, eller hvor færdsel forekommer, bør pladerne understøttes af opklodsede mellemlægter.

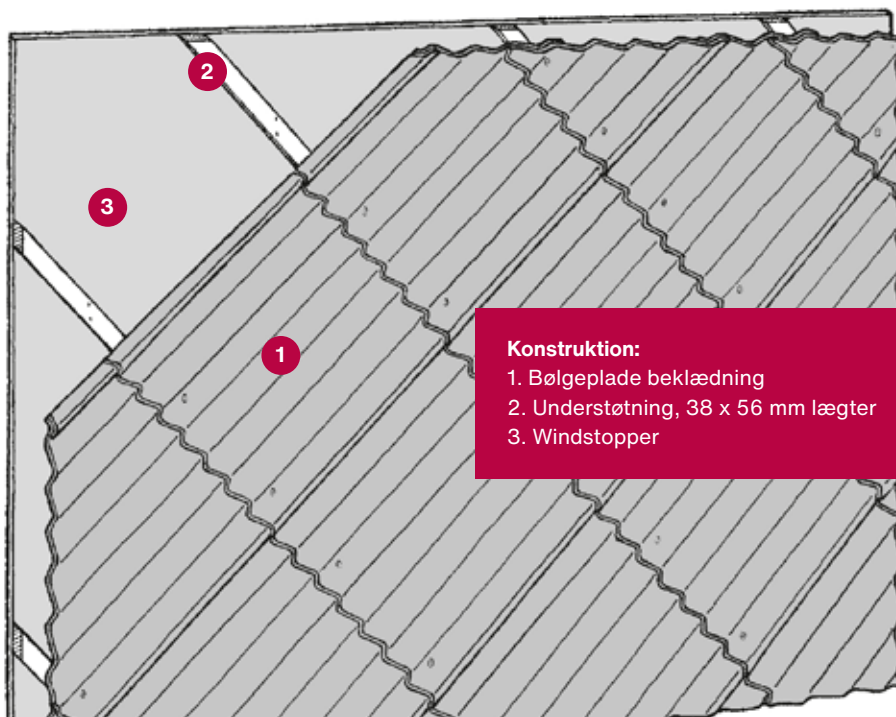
Den udvendige beklædning udføres med B5, B6, B7 eller B9 bølgeplader HJ/HU eller fuldkantede FK, til individuelle lægteafstande. Montering af plader skal altid ske nedefra og op og med ende- og sideoverlæg som ved tagdækning.

Montering

Bølgeplader FK monteres gennem bølgebund med Swisspearl facadeskruer 4,5 x 41 mm.

Skruehuller forbores til Ø 7 mm.

Bølgeplader opsættes uden tætningsmateriale i overlæg.

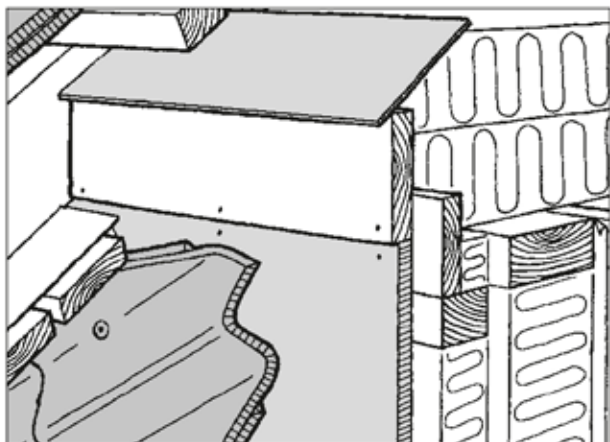


Konstruktion:

1. Bølgeplade beklædning
2. Understøtning, 38 x 56 mm lægter
3. Windstopper

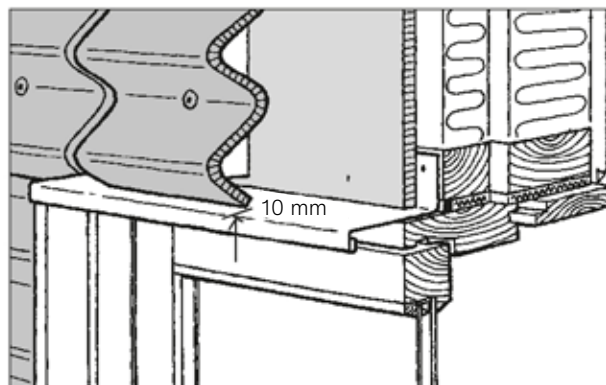
Detaljer

Tilslutning og inddækning



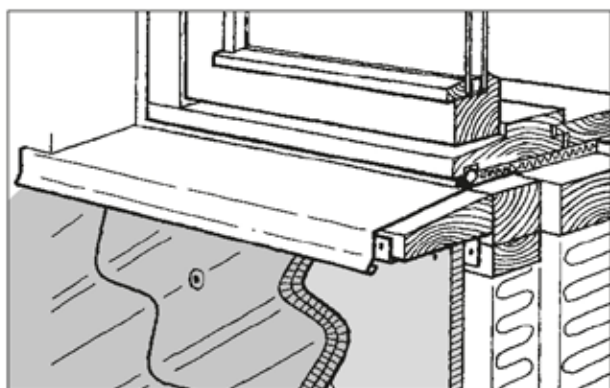
Tilslutning til tagfod

Isoleringsmateriale må ikke lukke for det ventilerede hulrum bag beklædningen. Over vindspærren opsættes et vindbræt.



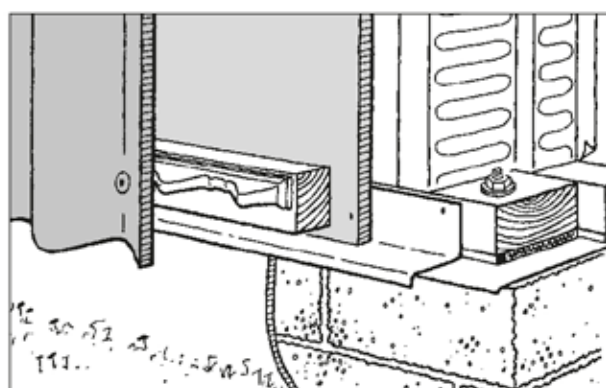
Inddækning over vindue eller dør

Over vindue/dør monteres inddækning med zink eller aluminium, således at evt. fugt ledes bort fra konstruktionen.



Tilslutning til sålbænk

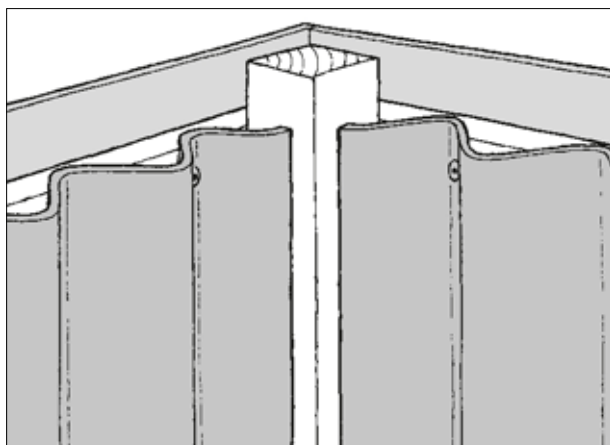
Sålbænk under vindue kan udføres af zink eller aluminium. Der skal være 10 mm åbning til det ventilerede hulrum bag beklædningen.



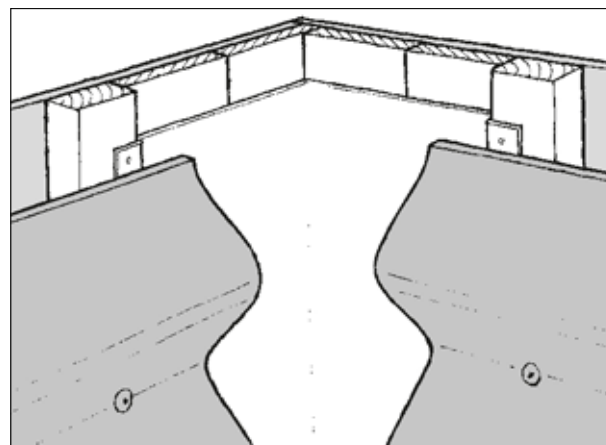
Tilslutning til sokkel

Ved sokkel udføres beklædningen med åbning ind til det ventilerede hulrum bag beklædningen. Terrænet skal holdes fri af beklædningen.

Indadgående hjørner

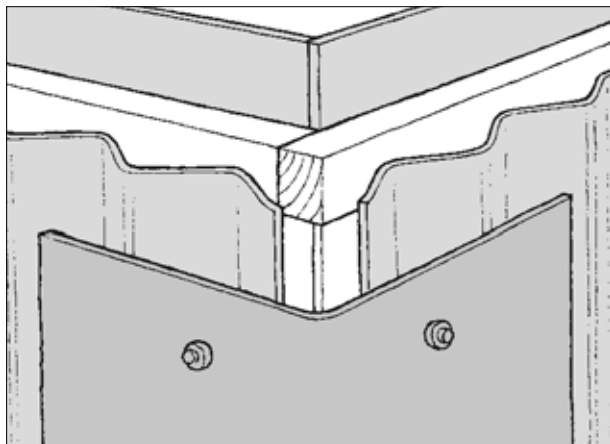


Indadgående hjørne med imprægneret hjørnestolpe. B6 og B7 bølgeplader skal renskæres, hvis symmetri ønskes.



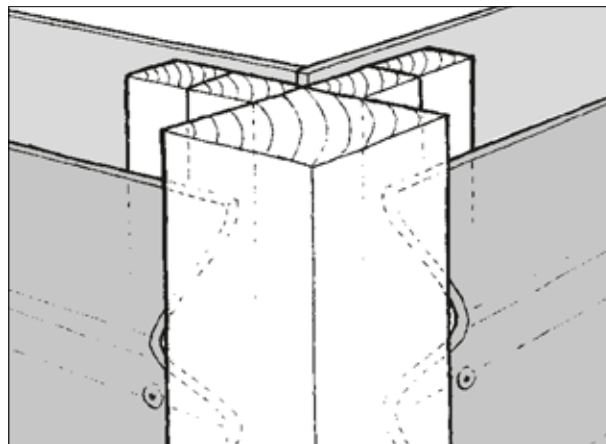
Indadgående hjørne med fuldkantede bølgeplader FK. Indadgående hjørner kan udføres med samlingersvarende til udadgående hjørner.

Udadgående hjørner



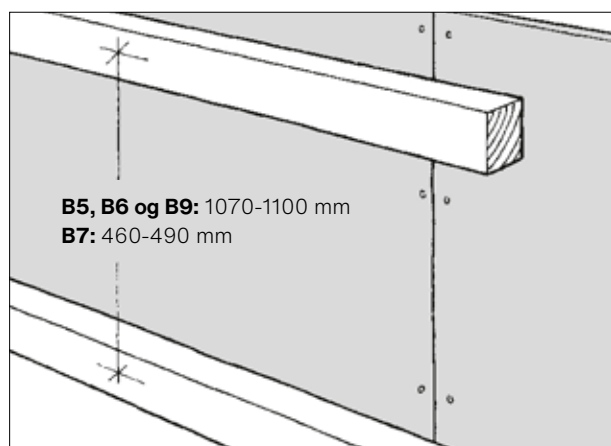
Swisspearl vinkelrygninger kan monteres uden på eller under bølgepladerne som hjørne afdækning. Hjørnet kan udføres med imprægnerede hjørnestolper og -planker, dimensioneret efter bølgepladernes bølgehøjde over understøtningerne.

Hvis der ønskes fuldstændig symmetri omkring hjørnet skal B6 og B7 bølgeplader renskæres, så den lave bølge bortfalder. Ved beklædning med vandrette bølger kan hjørnesamling udføres med smigskårne plader (ca. 10 mm fuge).

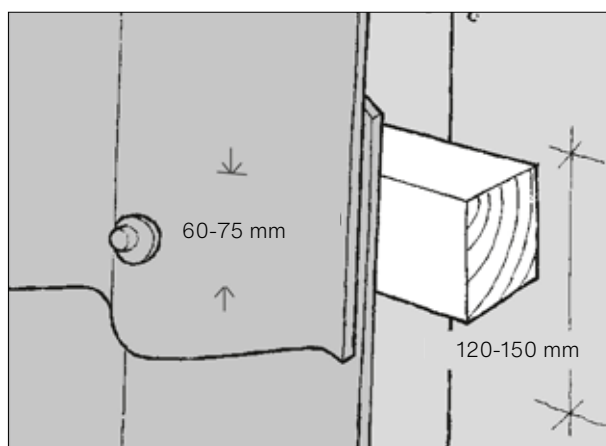


Udadgående hjørne med fuldkantede bølgeplader FK.

Understøtninger

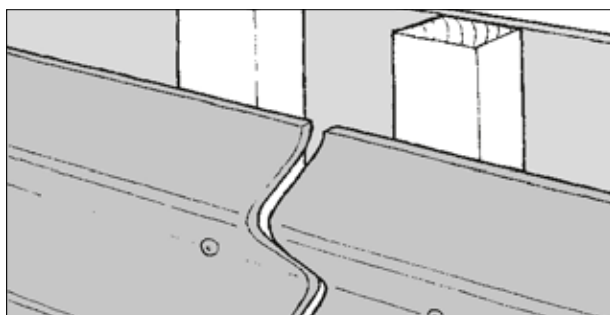


Ved beklædninger med overlæg monteres B5, B6 og B9 bølgeplader på 38 x 56 mm med afstand på 1070-1100 mm, svarende til overlæg på 150-120 mm. B7 bølgeplader monteres på lægter med afstand på 460-490 mm. Understøtningsafstanden er individuel ved beklædning med vandrette bølger.



Bølgeplader HJ/HU monteres med overlæg på 150 mm. Bølgeplader FK monteres med individuelt overlæg på mindst 120 mm.

Samlinger

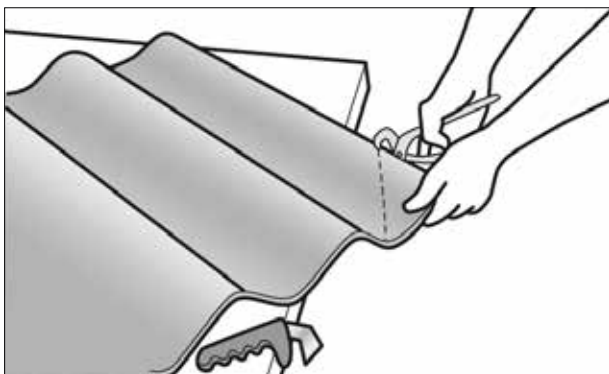


Bølgeplader FK monteres på lægter med afstand afhængig af pladetype, fugebredde og udlæg. Udlæg bør ikke være mindre end 50 mm. Ved beklædning med vandrette bølger kan hjørnesamling udføres med smigskårne plader (ca. 10 mm fuge).

Bearbejdning

Hjørneafskæring

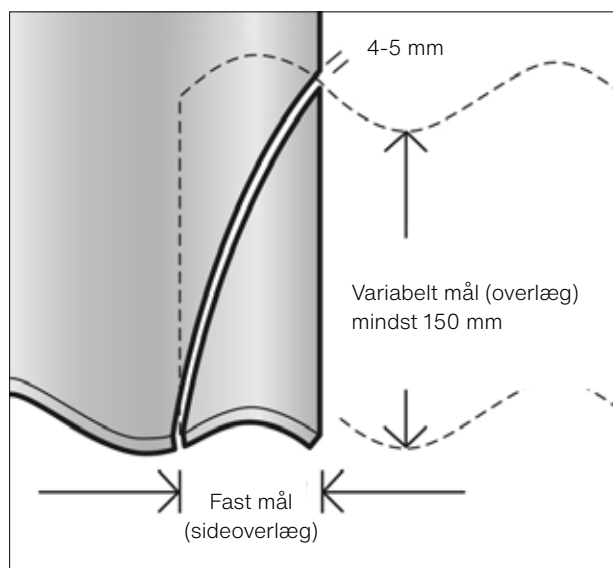
Ved fuldkantede plader, hvor der skal ske individuel hjørneafskæring, gøres dette ved at ridse pladen et par gange med ridsekniv og derefter afbrække hjørnet med en knibtang. Begynd altid fra siden af pladen.



Alternativt kan hjørneafskæring foretages med håndsav, elektrisk stiksav eller bajonetsav med hårdmetalskær.

Hjørneafskæringen skal i bredden være lig med sideoverlægget (fast mål) og i længden lig med det vandrette overlæg (variabelt mål). Dog skal der, for at tilgodese bevægelse i pladerne tilstræbes en afstand mellem hjørneafskæringerne på 4-6 mm.

Nøjagtig hjørneafskæring opnås lettest ved at anvende en afskåret plade som skabelon for de øvrige plader.



Ved al bearbejdning af bølgeplader er det vigtigt straks at fjerne bore- og skærestøv, da dette ellers kan "brænde" fast på pladerne.

Længdeskæring

Skæring af bølgeplader på langs kan foretages med håndsav eller ved at ridse efter lineal nogle gange og derefter knække pladen over en skarp kant. Drejer det sig om flere plader, er elektrisk værktøj mest hensigtsmæssig.

Tvær- og diagonalskæring

Til mindre opgaver kan benyttes håndsav, men ellers anvendes elektrisk stiksav eller bajonetsav med hårdmetalskær.

Boring af skruehuller

Bølgeplader HJ/HU leveres med huller til montage. Yderligere boring af skruehuller er kun nødvendig i begrænset omfang f.eks. ved afslutninger og inddækninger. Ved oplægning af fuldkantede bølgeplader foretages boring af skruehuller først, når den enkelte plade er placeret på montagestedet.

Huller i bølgeplader laves med boremaskine. Benyt et bor med hårdmetalskær med en diameter, der er 4 mm større end skruetykkelsen. Borehastighed max. 1500 omdr./min.

Diamantklinge

Der benyttes diamantklinge med opslidset kant (køleribber). Periferihastighed ca. 30 m sek.

Anbefalet kornstørrelse:

36/44

Standard snitkvalitet.

44/60

Finere snitkvalitet.

Værktøj

Valg af værktøj er som regel et kompromis imellem støvudvikling og snitkvalitet. Brugbart værktøj kan opdeles i tre hovedgrupper:

1. Håndværktøj

Frembringer normalt ikke støvkoncentrationer af problematisk omfang. Anvendes normalt kun til mindre bearbejdningsopgaver, og hvor der kun stilles beskedne krav til snitkvaliteten.

2. Langsomtgående el-værktøj

Elektrisk drevne værktøjer, der arbejder ved lave omdrejninger, frembringer normalt ikke fint støv, men groft støv, smuld eller spåner. Snitkvaliteten afhænger af værktøjstype.

3. Hurtiggående el-værktøj

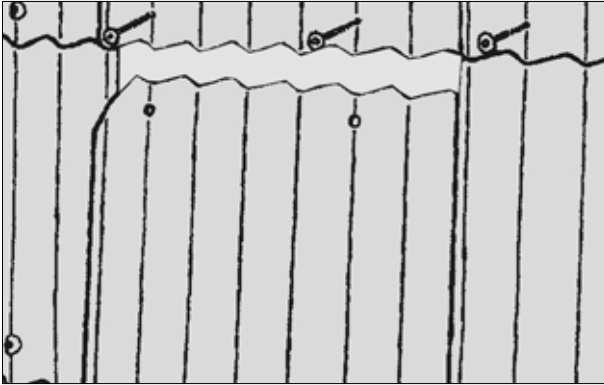
Elektriske håndrundsav efterlader en ren og skarp snitflade. Frembringer normalt fint støv, som på grund af skivens periferihastighed slynges ud i operatørens åndedrætszone. Det er derfor nødvendigt at tilslutte saven en effektiv støvafsugning. Vinkelslibere frembringer også fint støv og må derfor kun anvendes, såfremt der er etableret effektiv støvafsugning.

Undgå arbejdsmetoder, der forringer sikkerhed og sundhed.

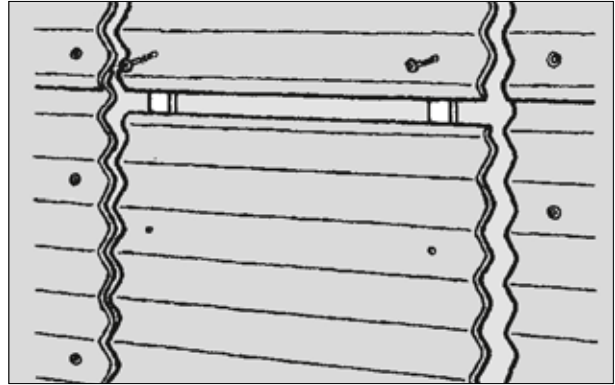
Udskiftning af enkelte plader

Bølgeplader

Skruer fjernes i overlæg, og de omkringliggende plader løsnes. Pladen fjernes. Den nye plade skubbes på plads og skrueene genplaceres og spændes til.



Bølgeplader monteret med lodrette bølger.



Bølgeplader monteret med vandrette bølge



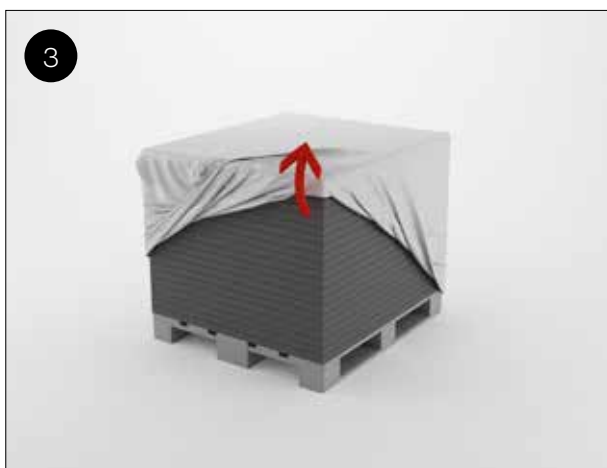
Opbevaring og håndtering



Swisspearl produkter skal altid opbevares på tørt og plant underlag.



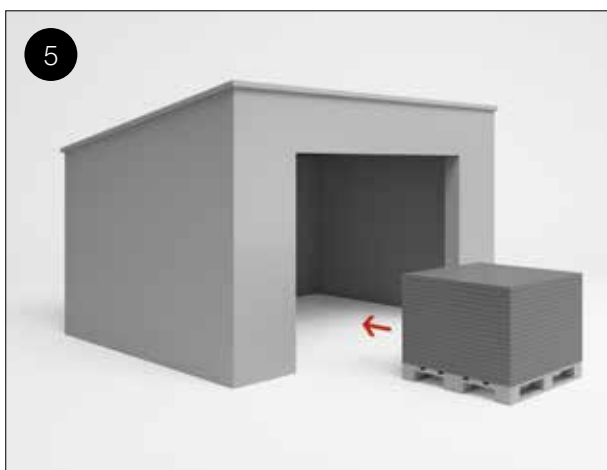
Sikker stabling af bølgeplader: Maks. 2 paller.



For at nedsætte risikoen for kalkudfældninger på bølgepladerne skal plastemballagen fjernes straks efter, at pladerne er modtaget på byggepladsen.



Paller med bølgeplader afdækkes herefter med presenning og afstandspinde, så pladestakken er ventileret. Begræns opbevaringstiden på byggepladsen (Maks. 14 dage).



Ved opbevaring på byggeplads i mere end 2-3 uger bør bølgepladerne opbevares under tag.



Bølgepladerne skal altid løftes og ikke trækkes af pallen. Skader på plader forårsaget af ovennævnte vil medføre bestandige ridser i overfladen. Bundpladen er en emballageplade og må ikke anvendes.



Ved al bearbejdning af Swisspearls bølgeplader er det vigtigt straks at fjerne bore- og skærestøv, da dette ellers kan "brænde" fast på pladerne.

Sikkerhed og vedligeholdelse

Sikkerhedsforhold

Som for alle øvrige byggematerialer er sikkerhedsforholdene i forbindelse med bearbejdning af Swisspearls produkter underkastet arbejdsmiljølovens bestemmelser:

Nedbrydning og reovering

Eternit® produceret før 1988 kan indeholde asbest, og skal behandles efter de gældende regler herfor. Gældende bekendtgørelser kan fås ved henvendelse til Arbejdstilsynet eller på www.at.dk/sw14293.asp.

Støvkonzentration

Der stilles ikke særskilte krav til værktøjer og arbejdsmetoder for bearbejdning af Swisspearl produkter, sådan som disse produceres i dag. Bearbejdning er dog underkastet almindeligt gældende regler. Der henvises til gældende bekendtgørelser. Støv fra bølgeplader karakteriseres som mineralisk støv. Der må ikke anvendes værktøjer eller arbejdsmetoder, der forringer sikkerhed og sundhed. Hvis det ikke er muligt at overholde grænseværdier, skal der anvendes et dertil egnet åndedrætsværn.

Vedligeholdelse

Facader med bølgeplader kræver næsten ingen vedligeholdelse. Vedligeholdelse kan begrænses til at holde facaden fri af plantevækst, afbørstning af smuds og friholdelse af ventilationsåbningerne.

Begroninger med mos, alger og lignende kan afvaskes med gængse midler mod grønne belægninger.



Index

A

Asbest

Er du i tvivl om dine nuværende produkter indeholder asbest, kan du kontakte vores tekniske afdeling på telefon 99 37 24 66.

F

FK

Fuldkantede bølgeplader.

H

HJ/HU

Hjørne/hul bølgeplader.

K

Kalkudfældning

Der kan forekomme kalkudfældning på pladerne. Dette fjernes med 1/3 eddikesyre og 2/3 vand. Skyl efter med rent vand. Undgå sol ved denne afrensning.

Kvalitet

Alle produkter fra Swisspearl er fremstillet af miljøvenlige materialer. Certificering af Swisspearl produkter i henhold til ISO 9001, 14001 og OHSAS 18001 er en løbende proces og på Swisspearl.com ses den aktuelle status på certificeringer for hvert enkelt af vores produkter. Vores garanti er blandt markedets bedste.

M

Materiale

Bølgeplader er i fibercement, som er fremstillet af sand, vand, fibre samt cement. Pladerne har en hård og slidstærk overflade.

Maling

Maling af hjørneafskæringer er udelukkende af kosmetiske årsager. Malingstypen skal være egnet til fibercement (diffusionsåben, alkalifast akrylmaling).

MK-Godkendelser

MK-godkendelser kan downloades på etadanmark.dk.

Montage

FK-plader kan monteres fra vilkårlig side, afhængig af hvilke hjørner, der afskæres. For B6-S, B7 og B9-S MAX gælder tillige, at den lille bølge vender i montereretningen.

N

Nedbrydning og renovering

Bølgeplader produceret før 1988 kan indeholde asbest og skal behandles efter de gældende regler herfor. Gældende bekendtgørelser kan fås ved henvendelse til Arbejdstilsynet eller på at.dk/vejledninger/C-2-2.

Nuanceforskelle

Nuanceforskelle kan forekomme på ubehandlede bølgeplader. Disse skyldes farveforskelle i de naturlige råvarer, der anvendes i produktionen. Holdbarheden på bølgepladerne påvirkes ikke af nuanceforskellen, der derfor ikke kan betragtes som berettiget reklamationsgrundlag.

R

Rengøring

Rengøring af tilstødende områder. I forbindelse med bølgeplader tildannes på byggepladsen, er det vigtigt at rengøre og holde tilstødende områder og konstruktioner fri for skærestøv. Vinduer og glas i særdeleshed, da skærestøv let kan beskadige glas.

S

Sikkerhed

Der stilles ikke særskilte krav til værktøj og arbejdsmetoder for bearbejdning af Swisspearl produkter, sådan som disse produceres i dag. Bearbejdning er dog underkastet almindelige gældende regler. Støv fra Swisspearl plader karakteriseres som mineralsk støv.

Der må ikke anvendes værktøjer eller arbejdsmetoder, der forringer sikkerhed og sundhed. Hvis det ikke er muligt at overholde grænseværdier, skal der anvendes en støvmaske (P2).

Skærestøv

Ved al bearbejdning af bølgeplader er det vigtigt straks at fjerne bore- og skærestøv, da dette ellers kan "brænde" fast på pladerne.

U

Ubehandlede plader

Ubehandlede plader bør monteres i tørvej. Berøring af den våde plade kan forårsage forstærket kalkudfældning.

V

Vedligeholdelse

Begroninger med mos, alger og lignende kan afvaskes med gængse midler mod grønne belægninger.

Har du spørgsmål, er du velkommen til at kontakte Swisspearl Tekniske Afdeling på telefon 99 37 24 66 eller din lokale Swisspearl konsulent





Swisspearl Danmark A/S

Gasværksvej 24, 1.
9000 Aalborg
Danmark
+45 99 37 22 22
info@dk.swisspearl.com

swisspearl.com