

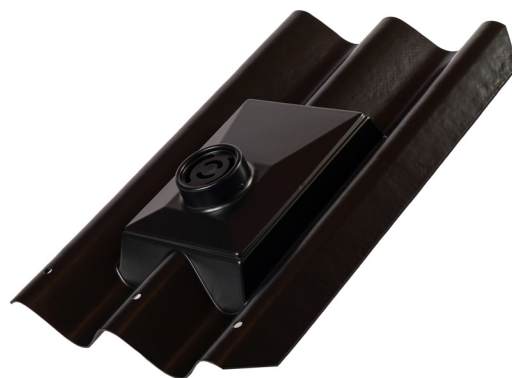
Swisspearl Hætte til faldstamme

Forebygger lugtgener

Swisspearl Hætte til faldstammeudluftning er en lille og diskret løsning til forebyggelse lugtgener fra toiletafløb og kloaksystem.

Et kloaksystem skal kunne "ånde", så det overtryk der skabes af gasser som fx svovlbrinte ventileres bort og gerne over taget så lugtgener undgås.

Swisspearl Hætte til faldstammeudluftning har indbygget løvfaldsgitter og fremstilles så den passer til det enkelte tagprofil, hvilket gør det let for tagdækkeren at montere hættten sammen med resten af taget og sikre en tæt installation.



Materiale

Slagfast polystyren (HIPS)

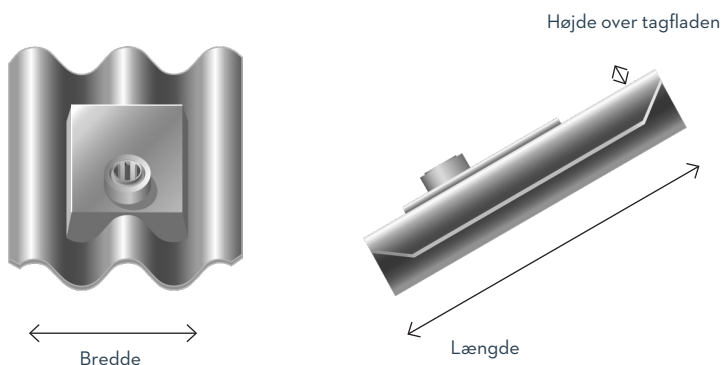
Polyurethan skum (PUR)

Profiler og farver

B5	Mørkegrå
B6-S	Mørkegrå, Grå, Antracit, Sortblå, Mokka, Rødbrun, Teglrød
B7	Sortblå, Antracit, Mokka, Rødbrun, teglrød
B9-S	Mørkegrå

Swisspearl Hætte til faldstamme

Standardmål



Mål	Højde mm	Bredde mm	Længde mm	Vægt
B5	50	260	550	0,650 kg
B6-S	50	294	550	0,700 kg
B7	50	344	560	0,850 kg
B9-S	50	354	550	0,900 kg

Montagevejledning

For B5, B6-S og B9-S placeres hættten i toppen af bølgepladen, så den ligger under den ovenliggende bølgeplade. For B7 placeres hættten parallelt med underkant. Der monteres tætningsbånd på overside af hættens krave mod bølgeplade. Ved eftermontering af taghætte, er det vigtigt at montere tætningsbånd på hættens øverste kant, hvor den ligger ind under fibercementpladen. Hættten leveres med forborede huller og der forbores igennem bølgepladen med Ø10 mm bor. Der medfølger 3 stk. Swisspearl ankermontagesæt. Ankeret på skruen presses igennem hullerne og tilspændes let. Swisspearl Hætte til faldstamme er forsynet med skumpakning, der tætnet mod tagpladen. Der kan med fordel anvendes Swisspearl Tubivent som overgang fra hætte til faldstamme.