

Swisspearl Hætte til kabelgennemføring

Sikker gennemføring af kabler og rør

Swisspearl Hætte til kabelgennemføring er specialfremstillet tilbehør som fører rør og kabler til fx solcelleelementer sikkert gennem taget. Hætte til kabelgennemføring giver plads til 2 kabler/rør med diameter op til Ø27 mm. Medfølgende membraner slutter tæt om rørene og beskytter tagrummet mod indtrængen af regn og sne.

Swisspearl Hætte til kabelgennemføring er tilpasset profil og farve, så den nemt monteres sammen med resten af taget.

Materiale

Slagfast polystyren (HIPS)

Polyurethan skum (PUR)

Polycloropren



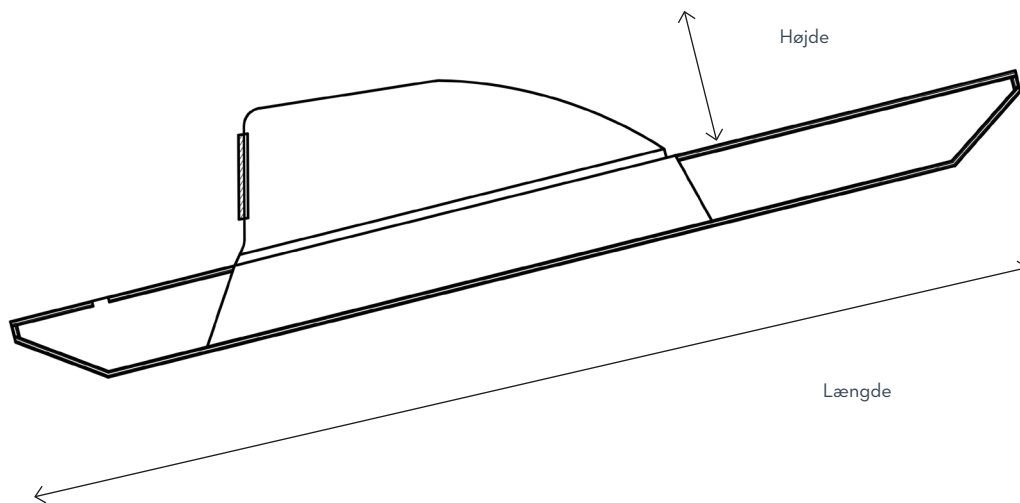
Profiler og farver

B6-S Mørkegrå, Grå, Antracit, Sortblå, Mokka, Rødbrun, Teglrød

B7 Sortblå, Antracit, Mokka, Rødbrun, teglrød

Swisspearl Formstykke

Standardmål



Mål	Højde mm	Bredde mm	Længde mm	Vægt
B6-S	80	294	550	0,650 kg
B7	80	344	560	0,650 kg

Montagevejledning

For B6-S bølgeplader, placeres hættten i toppen af pladen, så den ligger under den ovenliggende bølgeplade. For B7 bølgeplade placeres hættten parallelt med underkant plade. Der monteres tætningsbånd på overside af hættens krave, hvor den ligger ind under bølgepladen. Dette også vigtigt ved en eventuel eftermontering af taghættten. Hættten leveres med forborede huller.

Der forbores igennem bølgepladen med Ø10 mm bor, hvor de 3 medfølgende Swisspearl ankermontagesæt monteres. Ankeret på skruen presses igennem hullerne og tilspændes let. Swisspearl Hættten er forsynet med præmonteret tætningsbånd.