

## Swisspearl Hætte til faldstamme

Forebygger lugtgener

---

Swisspearl Hætte til faldstammeudluftning er en lille og diskret løsning til forebyggelse lugtgener fra toiletafløb og kloaksystem.

Et kloaksystem skal kunne "ånde", så det overtryk der skabes af gasser som fx svovlbrinte ventileres bort og gerne over taget så lugtgener undgås.

Swisspearl Hætte til faldstammeudluftning har indbygget løvfaldsgitter og fremstilles så den passer til det enkelte tagprofil, hvilket gør det let for tagdækkeren at montere hættten sammen med resten af taget og sikre en tæt installation.



### Materiale

Slagfast polystyren (HIPS)

### Profiler og farver

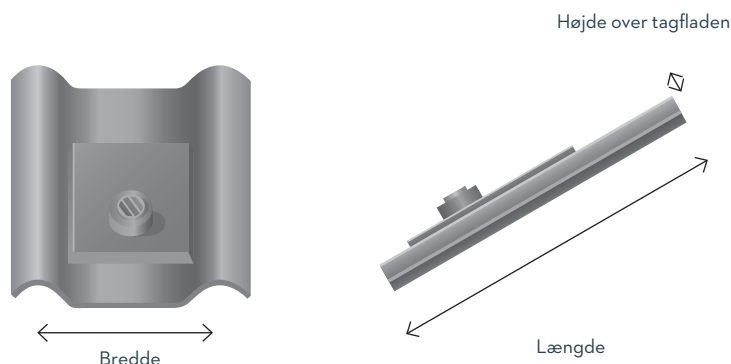
---

Toscana    Sort

---

## Swisspearl Hætte til faldstamme

### Standardmål



Mål	Højde mm	Bredde mm	Længde mm	Vægt
Toscana	60	350	615	0,950 kg

### Montagevejledning

Før montagen skæres hul i Toscanapladen (BxHX220 mm). Hullets nederste kant starter 140 mm fra tagpladens underkant. Hætten monteres, så den frie og synlige del er lig med 460 mm. Der monteres tætningsbånd på overside af hættens krave, der hvor kraven ligger ind under den ovenliggende Toscanaplade. Hætten er forsynet med præmonteret tætningsbånd på undersiden. Ved eftermontering af taghætter, er det vigtigt at montere tætningsbånd på hætternes øverste kant, som ovenfor beskrevet. Hætten leveres med forborede huller, hvor der forbores igennem Toscanapladen med Ø10 mm bor. Der medfølger 3 stk. Swisspearl ankermontagesæt. Ankeret på skruen presses igennem hullerne og tilspændes let. Ved undertagsløsninger kan bestilles undertagskrave, som passer til den præmonterede isoleringsindsats.



Undertagskrave til Swisspearl Hætte til faldstamme