

Swisspearl Taghætte til aftræk

Aftræk fra køkken, bad og bryggers

Swisspearl Taghætte til aftræk er en klassisk høj multifunktionel hætte til både naturlig og mekanisk ventilation; aftræk fra køkken, bad og bryggers. Høj kapacitet sammen med et lavt tryktab gør den også velegnet til ventilationsanlæg.

Fugtig indeluft kondenserer, når det afkøles i et uisolert ventilationsrør. Derfor leveres aftrækshætten altid med et integreret isorør, der når helt op i hættens, samt en overgang til Ø160 mm, for tilslutning af videreførende rør.

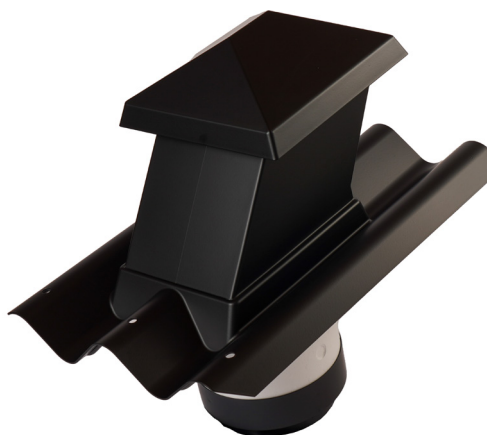
Swisspearl Taghætte til aftræk er tilpasset profil og farve, så den nemt monteres sammen med resten af taget.

Materiale

Slagfast polystyren (HIPS)

Polyurethan skum (PUR)

Ekspanderet polystyren (EPS)

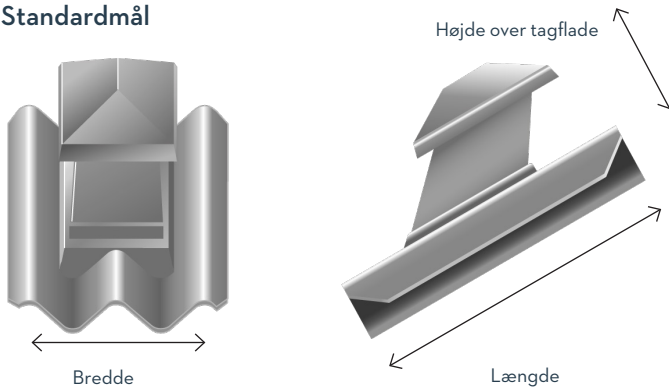


Profiler og farver

| | |
|------|--|
| B5 | Mørkegrå |
| B6-S | Mørkegrå, Grå, Antracit, Sortblå, Mokka, Rødbrun, Tegl rød |
| B7 | Sortblå, Antracit, Mokka, Rødbrun, tegl rød |
| B9-S | Mørkegrå |

Swisspearl Taghætte til aftræk

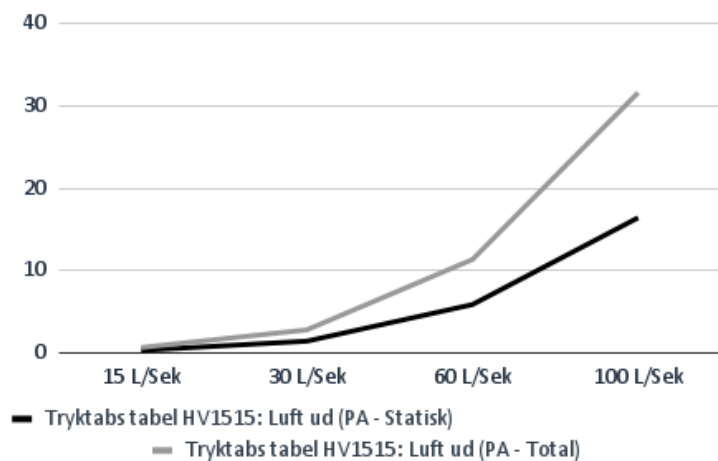
Standardmål



| Mål | Højde mm | Bredde mm | Længde mm | Vægt |
|------|----------|-----------|-----------|--------|
| B5 | 250 | 260 | 550 | 1,3 kg |
| B6-S | 250 | 294 | 550 | 1,3 kg |
| B7 | 250 | 344 | 560 | 1,5 kg |
| B9-S | 250 | 354 | 550 | 1,6 kg |

Tryktab Taghætte (Luft ud)

| Lufstrøm | PA statisk | PA Total |
|-----------|------------|----------|
| 15 L/sek | 0,37 | 0,71 |
| 30 L/sek | 1,48 | 2,85 |
| 60 L/sek | 5,92 | 11,38 |
| 100 L/sek | 16,45 | 31,62 |



Swisspearl Taghætte til aftræk

Montagevejledning

Før montering af hættens skæres hul i bølgepladen svarende til aftrækskanalens dimension. I bølgepladen bores huller Ø10 mm. Ankeret på skruen presses igennem hullet og tilspændes let. For B5, B6-s, B9 og B9 Max placeres hættens i toppen af bølgepladen, så den ligger under den overliggende bølgeplade. For B7 placeres hættens parallelt med underkant af bølgeplade. Der monteres tætningsbånd på overside af hættens krave imod bølgeplade.

Hættens er forsynet med skumpakning, som tætnes mod tagpladen og leveres med forborede huller, ankermonteringsæt samt præmonteret isoleringsindsats. Hættens kan endvidere bestilles med rottesikring.

Ved montering af flexslange på hættens anvendes Swisspearl Multiovergang Ø100 til Ø160 mm. Ved firkantet rør anvendes Swisspearl ISO-overgang mellem Ø160 og 150x150 mm.