

Details

Dachplatten



INHALTSVERZEICHNIS

ED RECHTECK 40x60 cm

First.....	4-13
Traufe	14-17
Grat	18-22
Kehle.....	23
Ortgang.....	24-27
Dachknick	28
Regelschnitt	29

ED RHOMBUS 40x44 cm

First.....	30-37
Traufe	38-41
Grat	42-45
Kehle.....	46
Ortgang.....	47-49
Dachknick.....	50
Regelschnitt.....	51

ED RHOMBUS SCHABLONE 40x44 cm

First.....	52-59
Traufe	60-65
Grat	66-70
Kehle.....	71
Ortgang.....	72-74
Dachknick.....	75-76
Regelschnitt.....	77

ED STEINSCHINDEL 38,5x19,4 cm

First.....	78-83
Traufe	84-90
Grat	91-92
Kehle.....	93-96
Ortgang.....	97
Dachknick.....	98-99
Sonstiges.....	100

DD RECHTECK 60x40 cm

First.....	101-107
Traufe	108-112
Grat	113-114
Kehle.....	115
Ortgang.....	116-118
Dachknick.....	119-120
Regelschnitt.....	121

DD QUADRAT 40x40 cm

First.....	122-130
Traufe	131-136
Grat	137-140
Kehle.....	141-142
Ortgang.....	143-146
Dachknick.....	147-148
Regelschnitt.....	149

DD RECHTECK 40x30 cm

First.....	150-158
Traufe	159-165
Grat	166-169
Kehle.....	170-171
Ortgang.....	172-175
Dachknick.....	176-177
Regelschnitt.....	178

DD-L INDIVIDUELL 40/45/50x40 cm

Traufe	179-180
Deckbild.....	181

Download: ZIP-Archiv gesamt Details



ED Rechteck 40 x 60 cm



ED Rhombus 40 x 44 cm



ED Rhombus Schablone 40 x 44 cm



ED Steinschindel 38,5 x 19,4 cm



DD Rechteck 60 x 40 cm



DD Quadrat 40 x 40 cm



DD individuell 40/45/50 x 40 cm



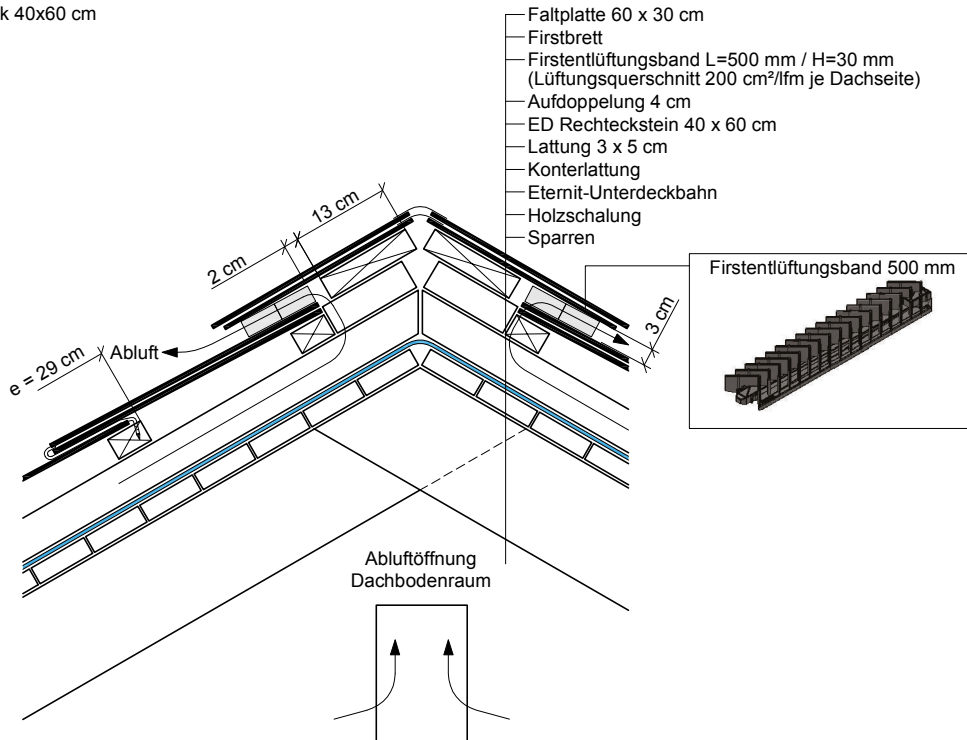
DD Rechteck 40 x 30 cm



Info:
Beim Klick auf das Logo wird das entsprechende Detail geladen und kann gespeichert werden.

DETAILS DACHPLATTE - ED-RECHTECK 40x60 cm

ED-XL Rechteck 40x60 cm



First mit Faltplatten 60/30 cm und Firstentlüftungsband (Entlüftungsquerschnitt 200 cm²/lfm First und Dachseite)

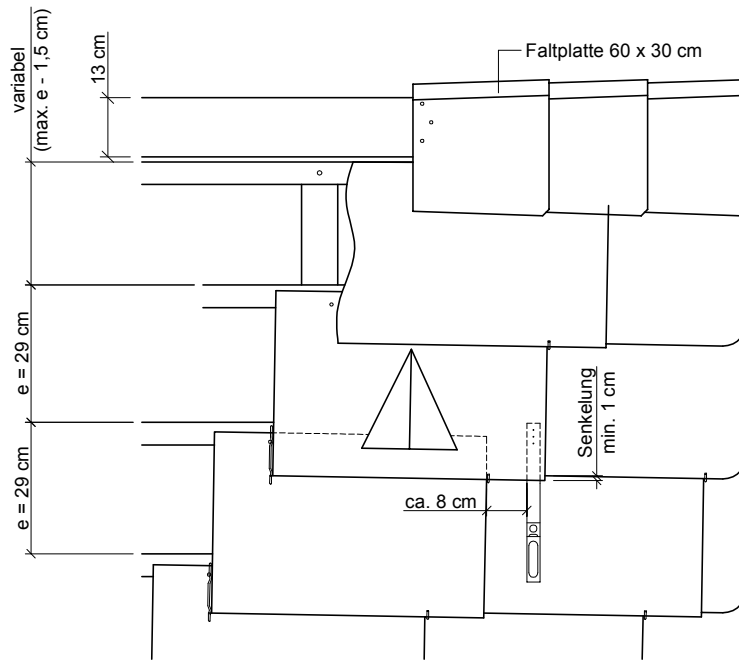
FIRST



DETAILS DACHPLATTE - ED RECHTECK 40x60 cm

FIRST

ED-XL Rechteck 40x60 cm

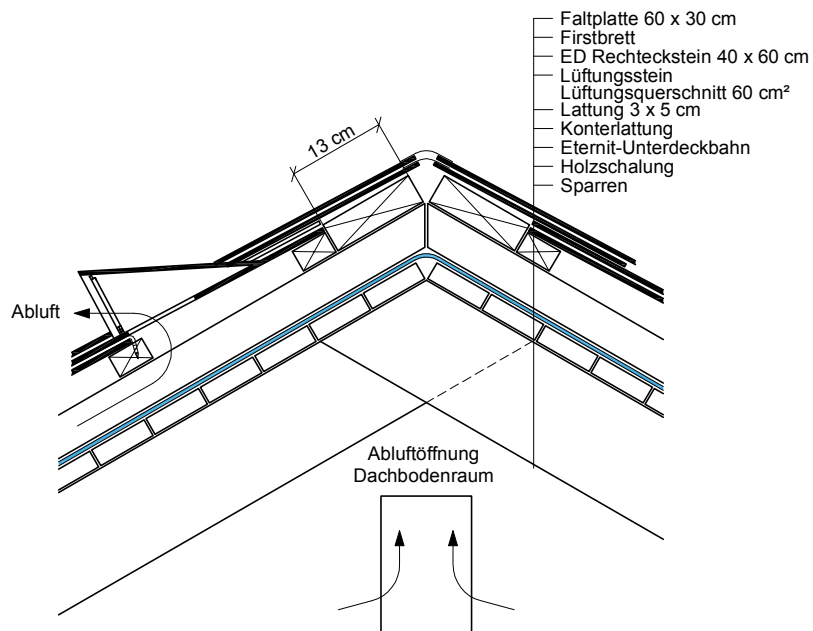


**First mit Faltplatten 60/30 cm und Lüftungssteinen
(Entlüftungsquerschnitt 60 cm²/Lüfter)**



DETAILS DACHPLATTE - ED-RECHTECK 40x60 cm

ED-XL Rechteck 40x60 cm



**First mit Faltplatten 60/30 cm und Lüftungssteinen
(Entlüftungsquerschnitt 60 cm²/Lüfter)**

FIRST



HOME



PDF

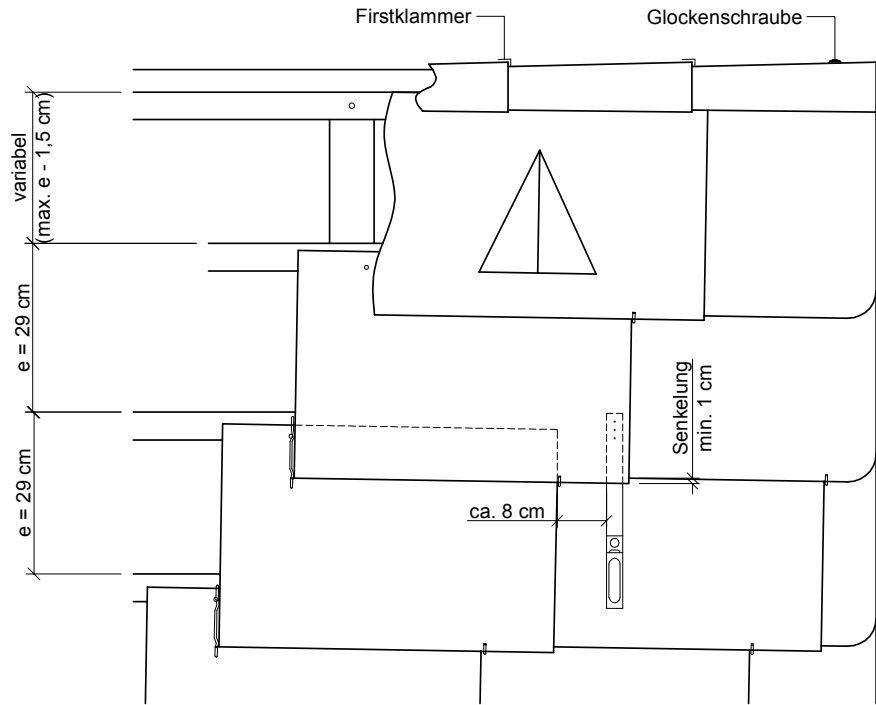


DXF

DETAILS DACHPLATTE - ED RECHTECK 40x60 cm

FIRST

ED-XL Rechteck 40x60 cm



**First mit Firstkappen 40x15 cm und Lüftungssteinen
(Entlüftungsquerschnitt 60 cm²/Lüfter)**

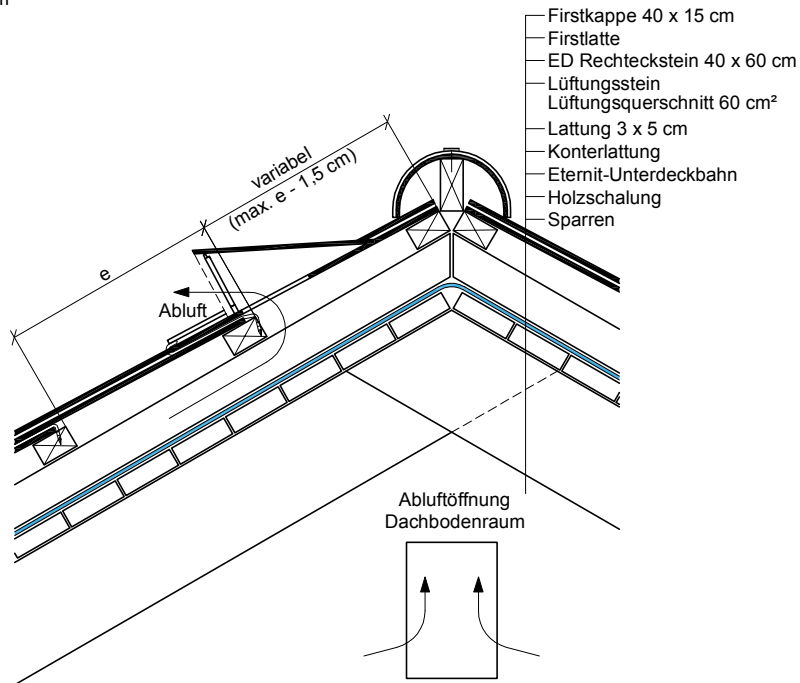
HOME

PDF

DXF

DETAILS DACHPLATTE - ED-RECHTECK 40x60 cm

ED-XL Rechteck 40x60 cm



**First mit Firstkappen 40x15 cm und Lüftungssteinen
(Entlüftungsquerschnitt 60 cm²/Lüfter)**

FIRST



HOME



PDF

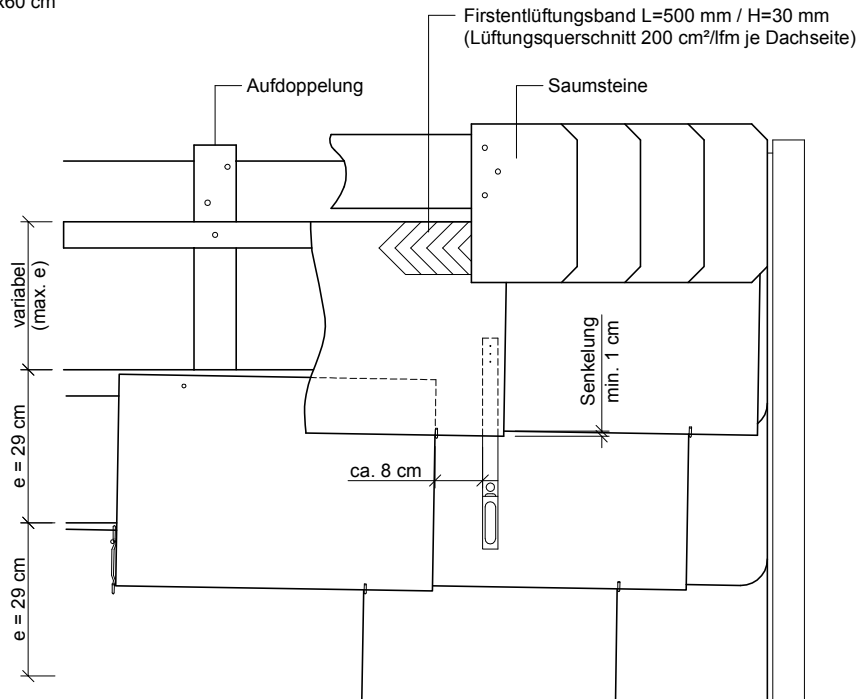


DXF

DETAILS DACHPLATTE - ED RECHTECK 40x60 cm

FIRST

ED-XL Rechteck 40x60 cm

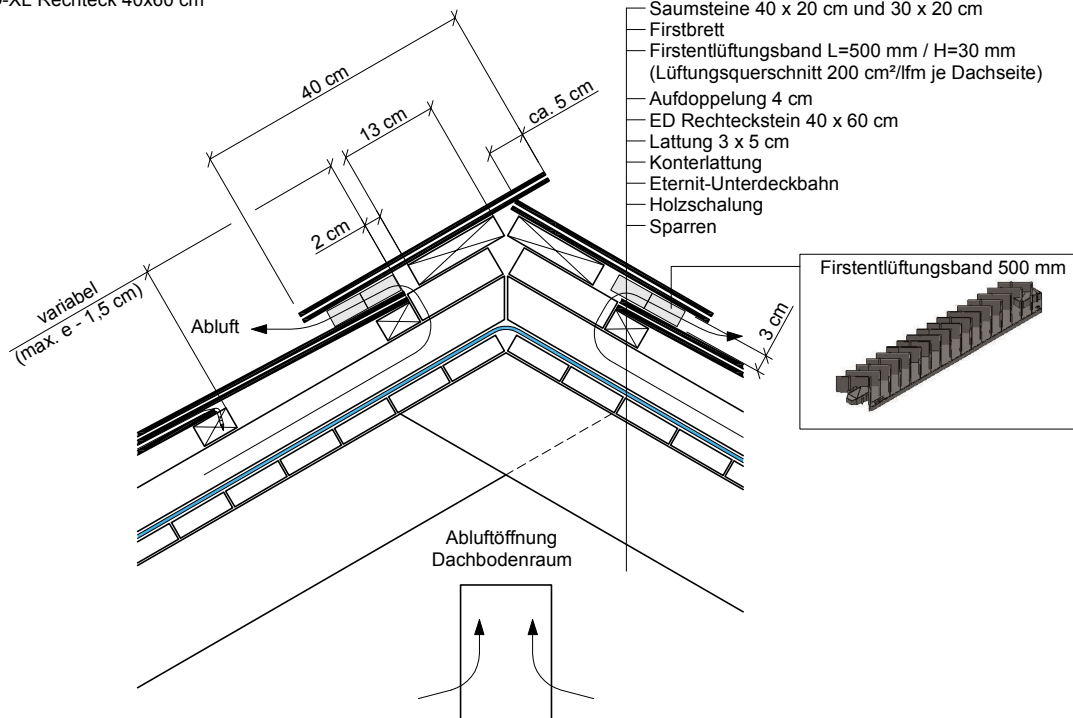


First mit Saumsteinen 30/20 cm & 40/20 cm (wetterseitiger Überstand) und Firstentlüftungsband (Entlüftungsquerschnitt 200 cm²/lfm First und Dachseite)



DETAILS DACHPLATTE - ED-RECHTECK 40x60 cm

ED-XL Rechteck 40x60 cm



**First mit Saumsteinen 30/20 & 40/20 cm (wetterseitiger Überstand) und Firstentlüftungsband
(Entlüftungsquerschnitt 200 cm²/lfm First und Dachseite)**

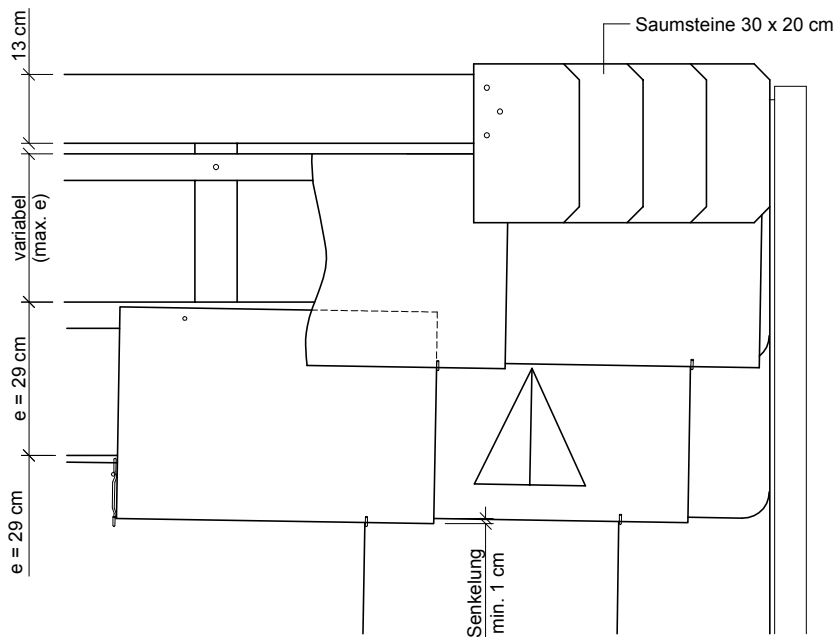
FIRST



DETAILS DACHPLATTE - ED RECHTECK 40x60 cm

FIRST

ED-XL Rechteck 40x60 cm

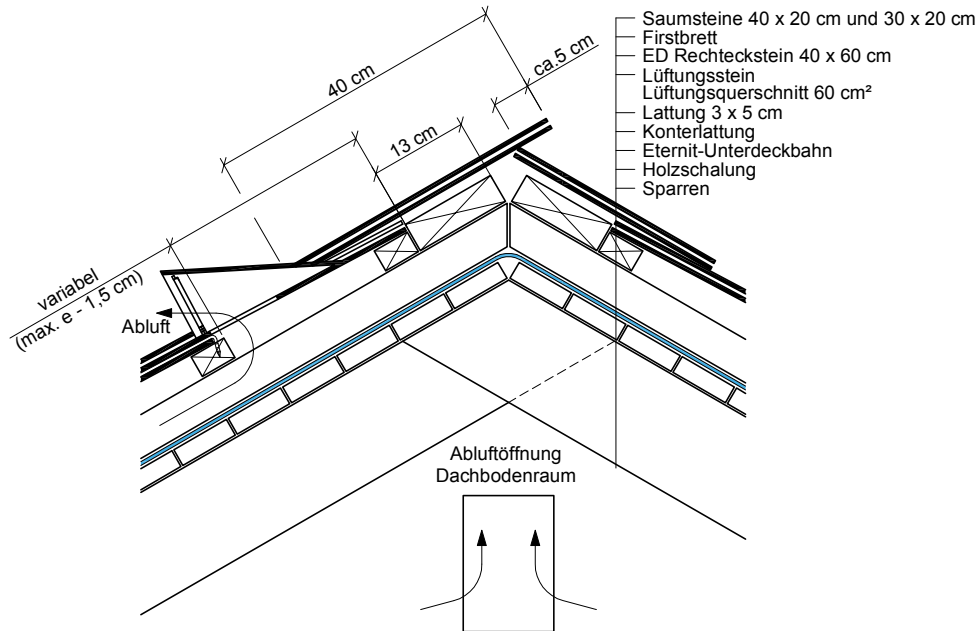


**First mit Saumsteinen 30/20 cm & 40/20 cm und Lüftungsstein
(Entlüftungsquerschnitt 60 cm²/Lüfter)**



DETAILS DACHPLATTE - ED-RECHTECK 40x60 cm

ED-XL Rechteck 40x60 cm



First mit Saumsteinen 30/20 & 40/20 cm (wetterseitiger Überstand) und Lüftungssteinen (Entlüftungsquerschnitt 60 cm²/Lüfter)

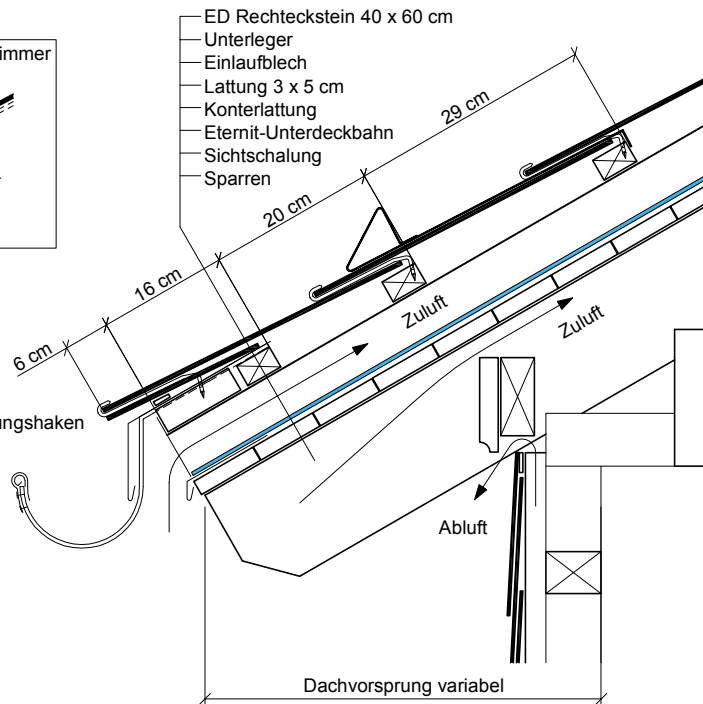
FIRST



DETAILS DACHPLATTE - ED RECHTECK 40x60 cm

TRAUFE

ED-XL Rechteck 40x60 cm



Beim Unterleger:
Loch für Befestigungshaken
vorbohren!

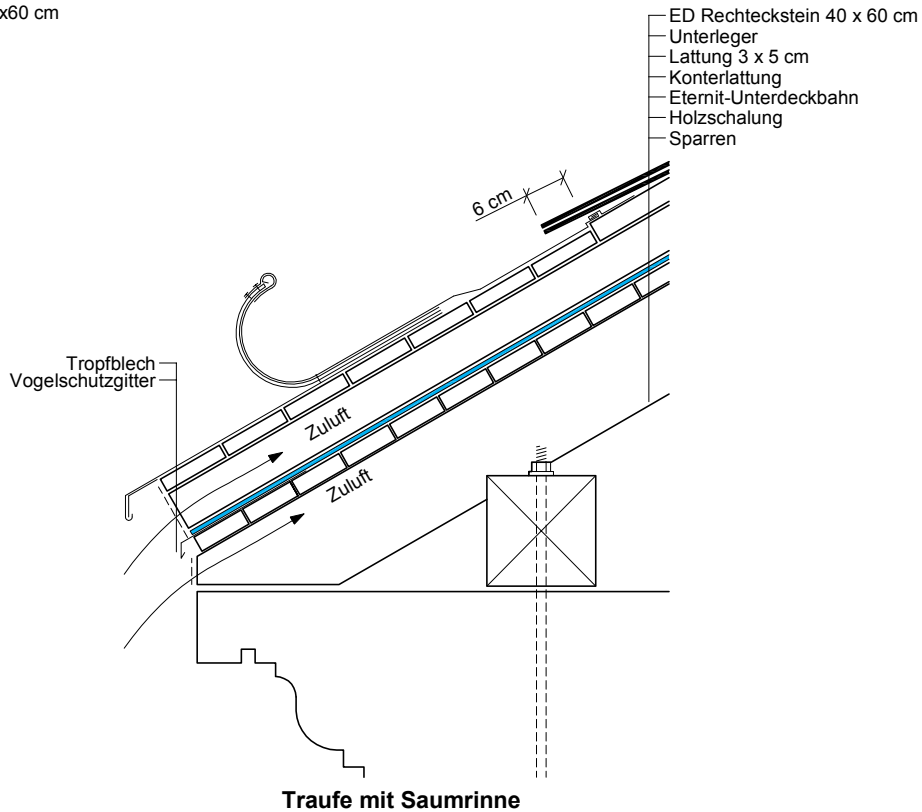
Traufe Schnitt



DETAILS DACHPLATTE - ED RECHTECK 40x60 cm

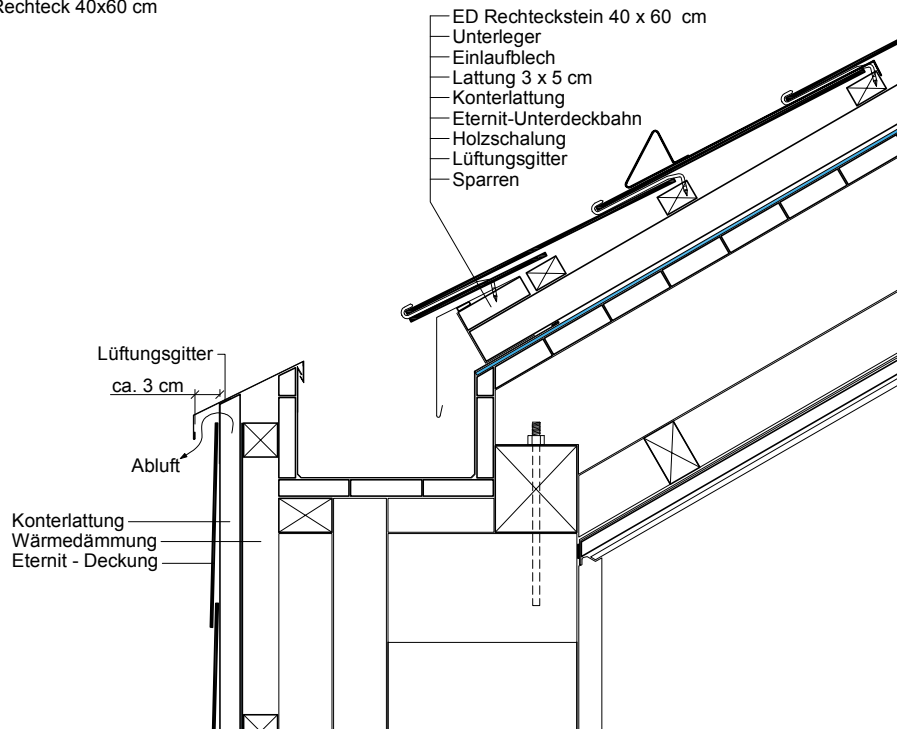
TRAUFE

ED-XL Rechteck 40x60 cm



DETAILS DACHPLATTE - ED-RECHTECK 40x60 cm

ED-XL Rechteck 40x60 cm



Traufe mit Kastenrinne

TRAUFE



HOME



PDF

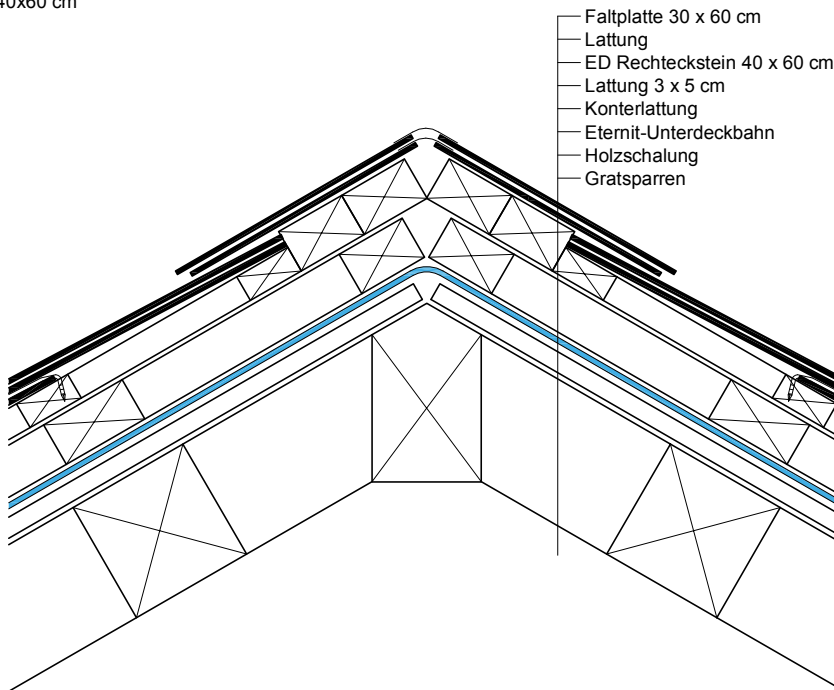


DXF

DETAILS DACHPLATTE - ED RECHTECK 40x60 cm

GRAT

ED-XL Rechteck 40x60 cm



Grat mit Faltplatten



HOME



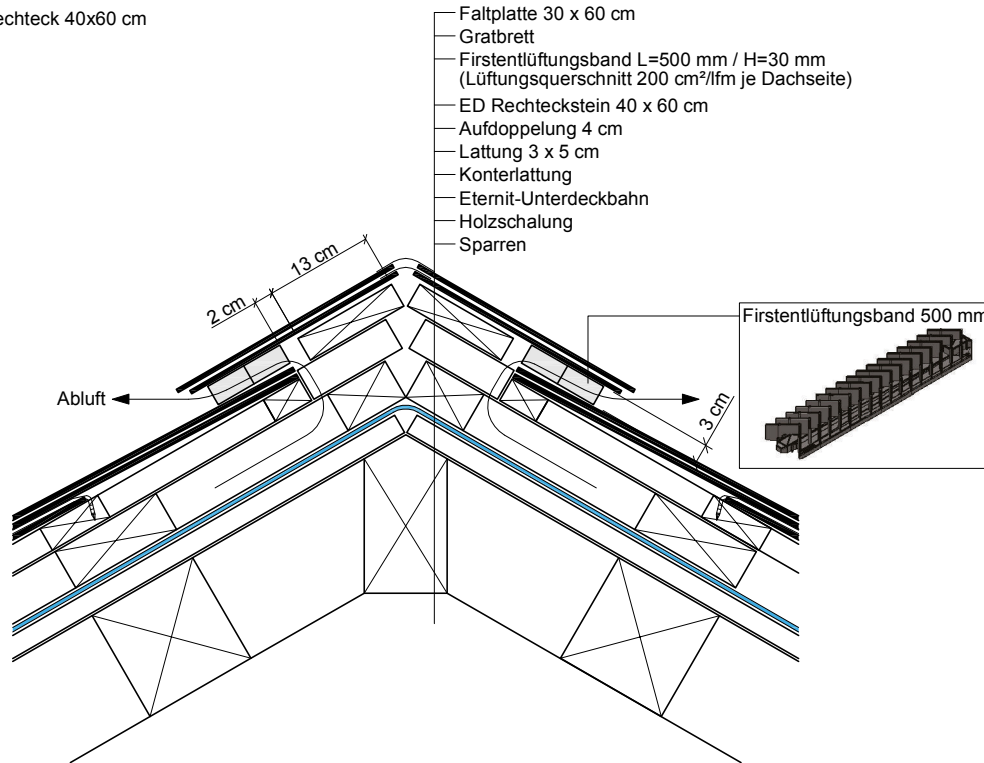
PDF



DXF

DETAILS DACHPLATTE - ED-RECHTECK 40x60 cm

ED-XL Rechteck 40x60 cm



**Grat mit Faltplatten 60/30 cm und Firstentlüftungsband
(Entlüftungsquerschnitt 200 cm²/lfm First und Dachseite)**

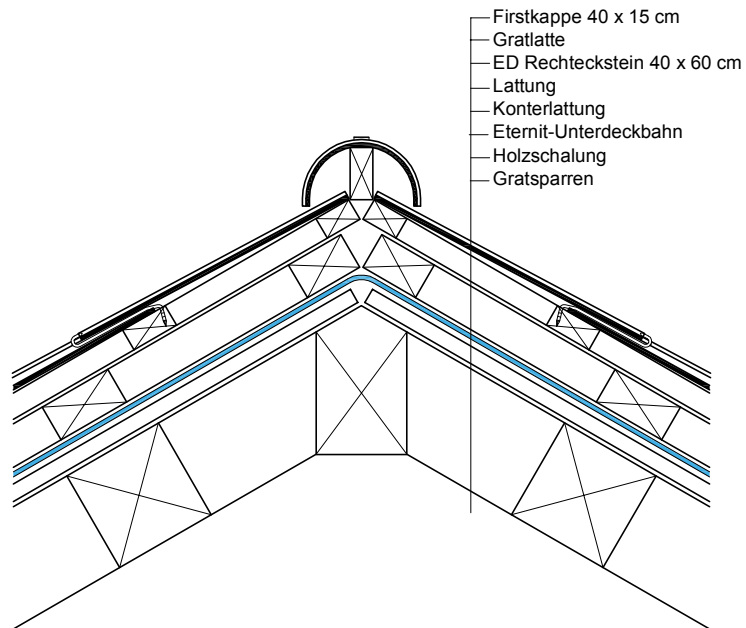
GRAT



DETAILS DACHPLATTE - ED RECHTECK 40x60 cm

GRAT

ED-XL Rechteck 40x60 cm

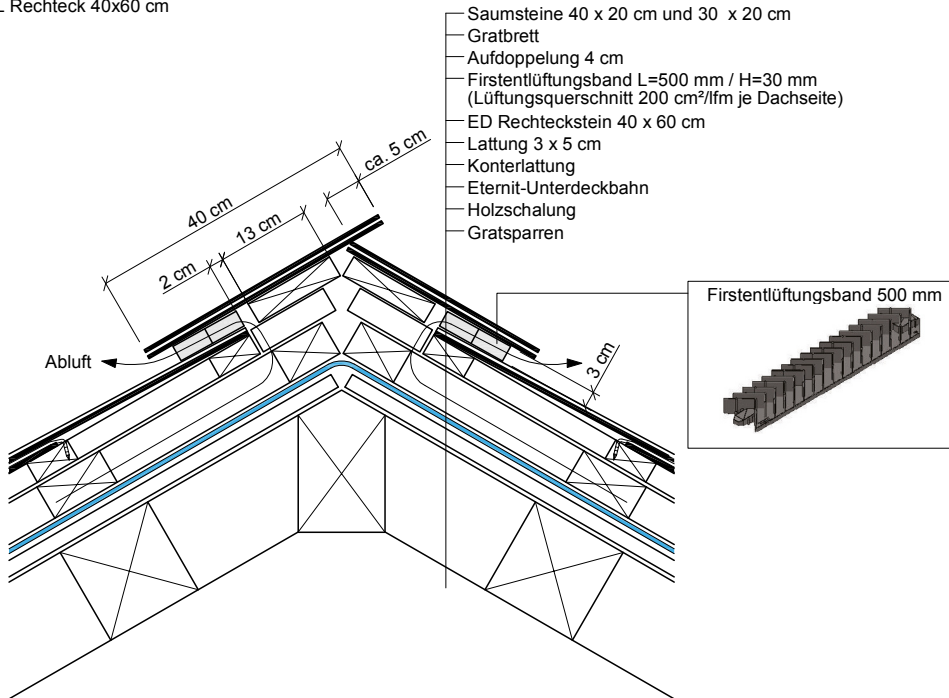


Grat mit Firstkappen 40/15 cm



DETAILS DACHPLATTE - ED-RECHTECK 40x60 cm

ED-XL Rechteck 40x60 cm



**Grat mit Saumsteinen 30/20 & 40/20 cm (wetterseitiger Überstand) und Firstentlüftungsband
(Entlüftungsquerschnitt 200 cm²/lfm je Dachseite)**

GRAT



HOME



PDF

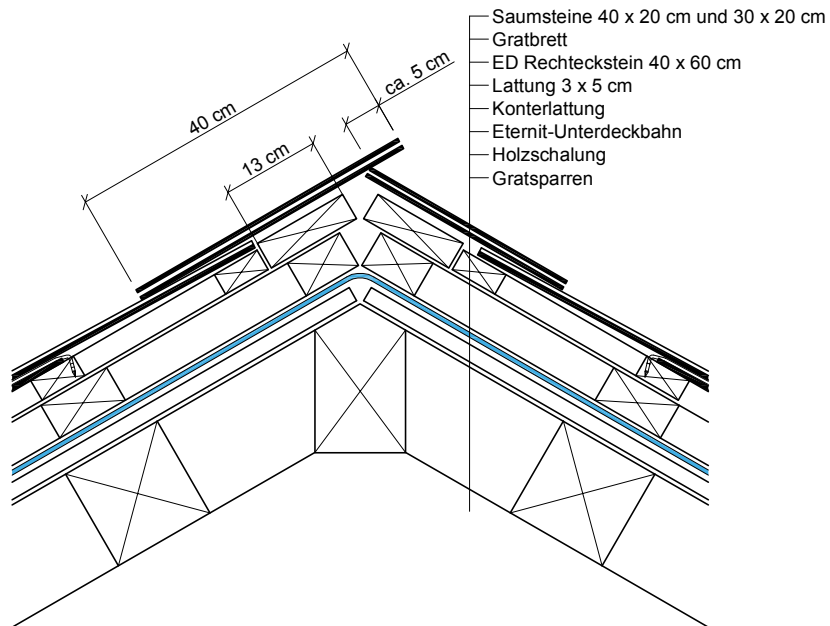


DXF

DETAILS DACHPLATTE - ED RECHTECK 40x60 cm

GRAT

ED-XL Rechteck 40x60 cm

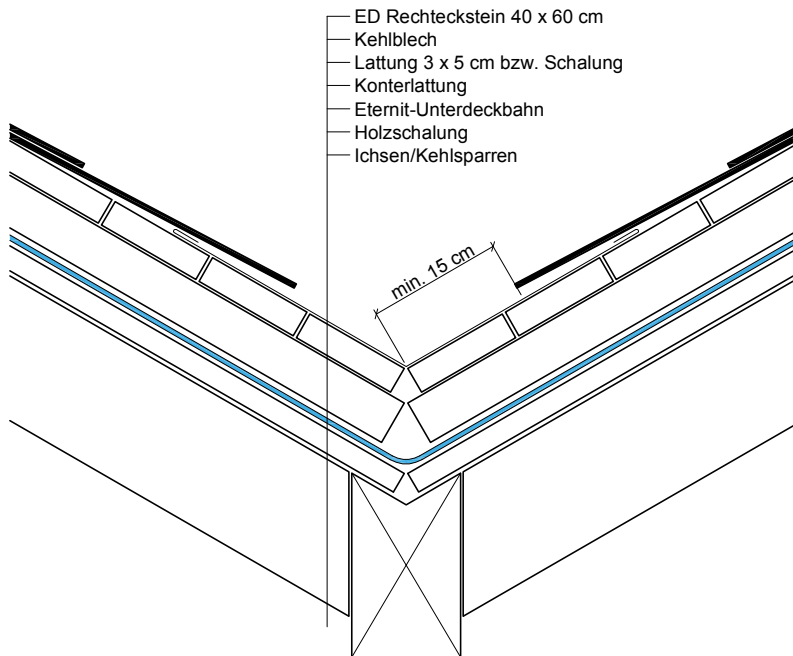


Grat mit Saumsteinen 30/20 & 40/20 cm (wetterseitiger Überstand)



DETAILS DACHPLATTE - ED-RECHTECK 40x60 cm

ED-XL Rechteck 40x60 cm



Kehle in Blech

KEHLE



HOME



PDF

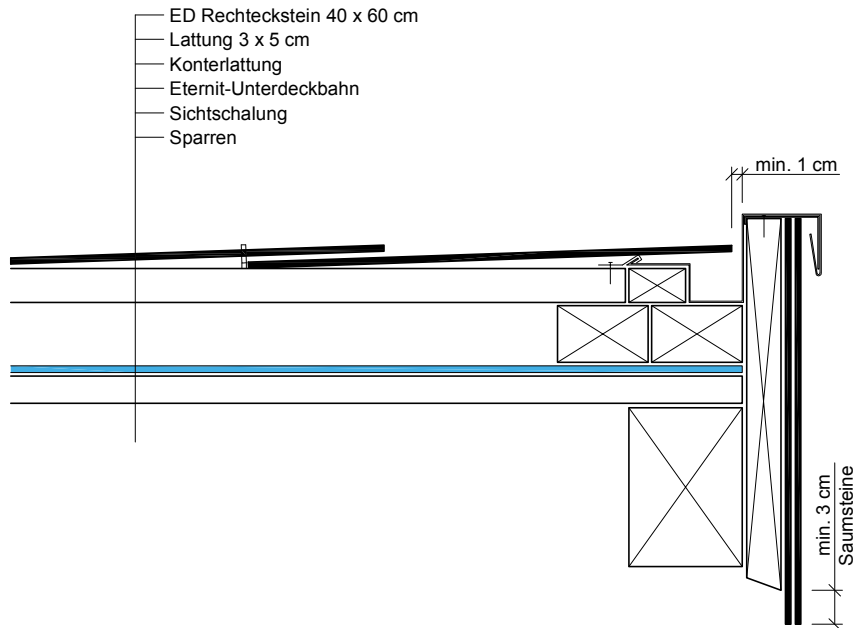


DXF

DETAILS DACHPLATTE - ED RECHTECK 40x60 cm

ORTGANG

ED-XL Rechteck 40x60 cm



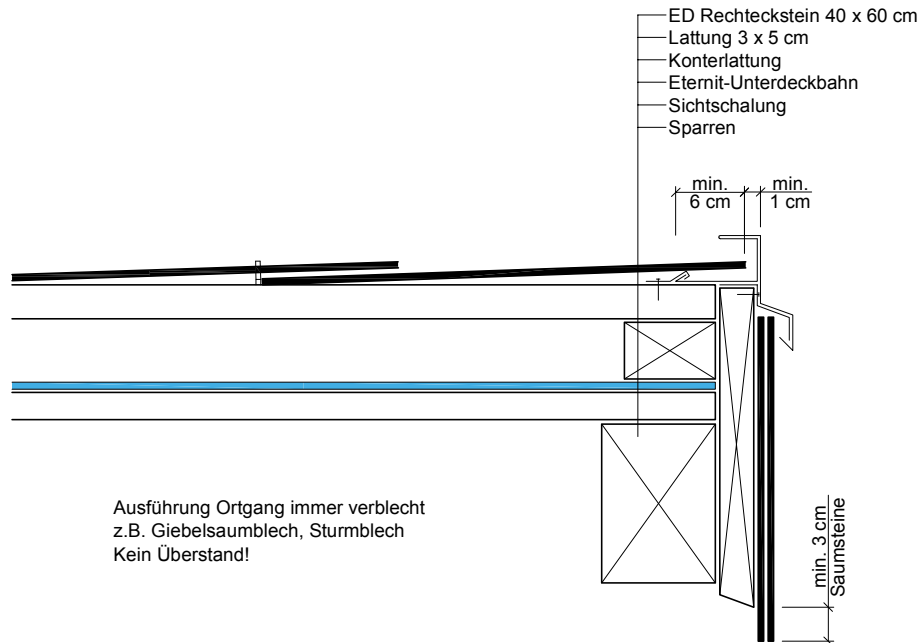
Ortgang mit Blech



DETAILS DACHPLATTE - ED-RECHTECK 40x60 cm

ED-XL Rechteck 40x60 cm

ORTGANG



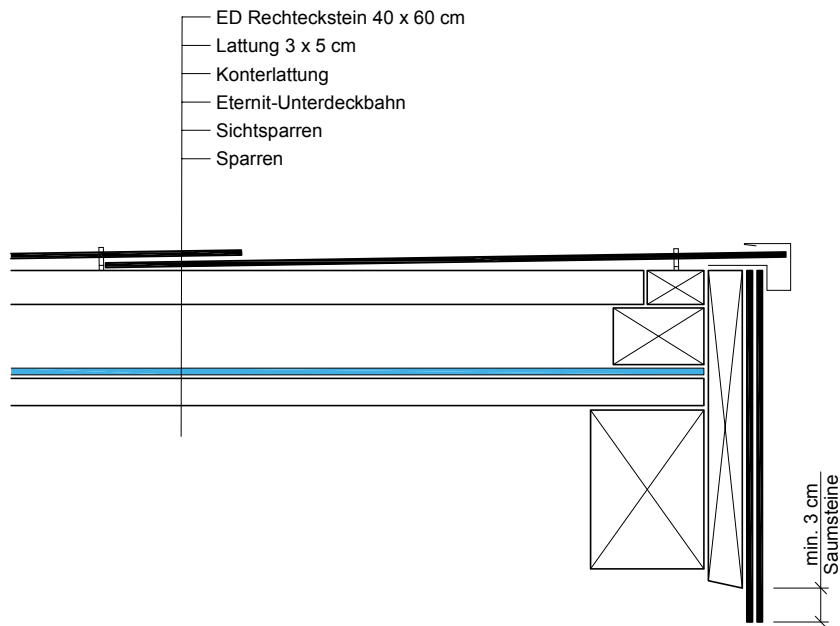
Ortgang mit Blech



DETAILS DACHPLATTE - ED RECHTECK 40x60 cm

ORTGANG

ED-XL Rechteck 40x60 cm

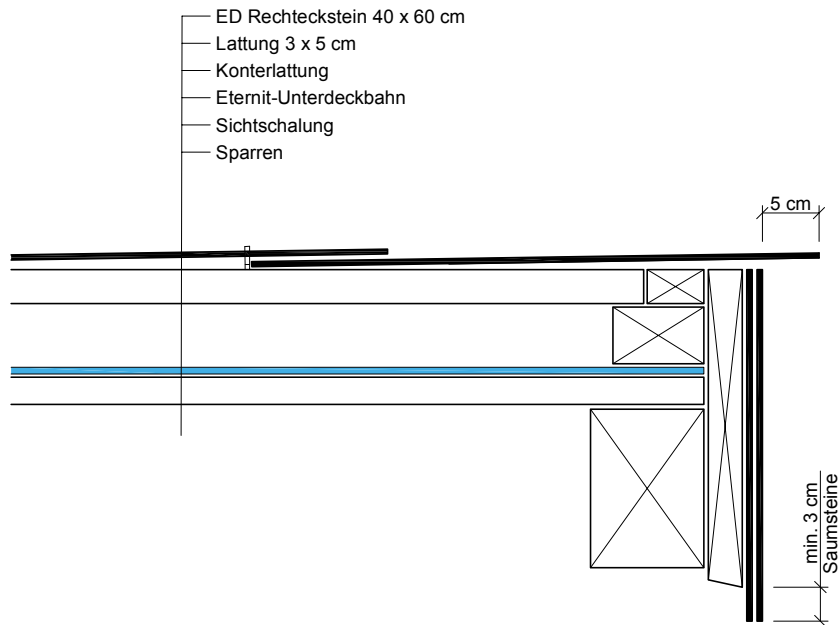


Ortgang mit Sturmblech



DETAILS DACHPLATTE - ED-RECHTECK 40x60 cm

ED-XL Rechteck 40x60 cm



Ortgang mit Überstand

ORTGANG



HOME



PDF

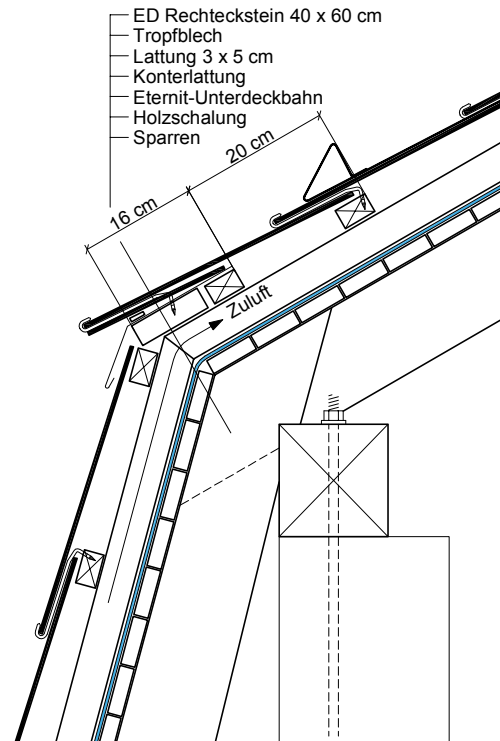


DXF

DETAILS DACHPLATTE - ED RECHTECK 40x60 cm

DACHKNICK

ED-XL Rechteck 40x60 cm



Dachknick bei Mansard-Dächer

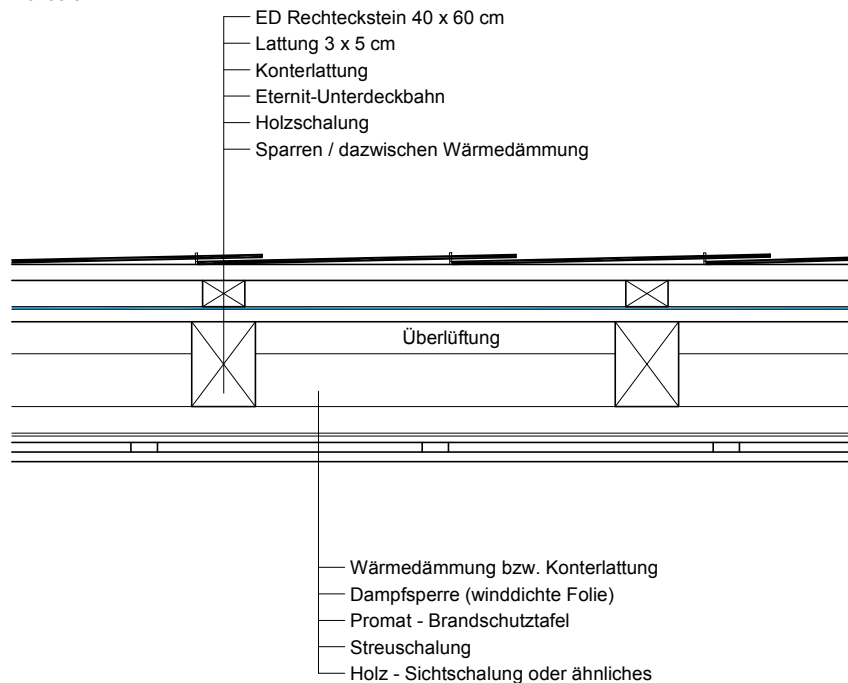
HOME

PDF

DXF

DETAILS DACHPLATTE - ED-RECHTECK 40x60 cm

ED-XL Rechteck 40x60 cm



Regelschnitt durch die Fläche

REGELSNITT



HOME



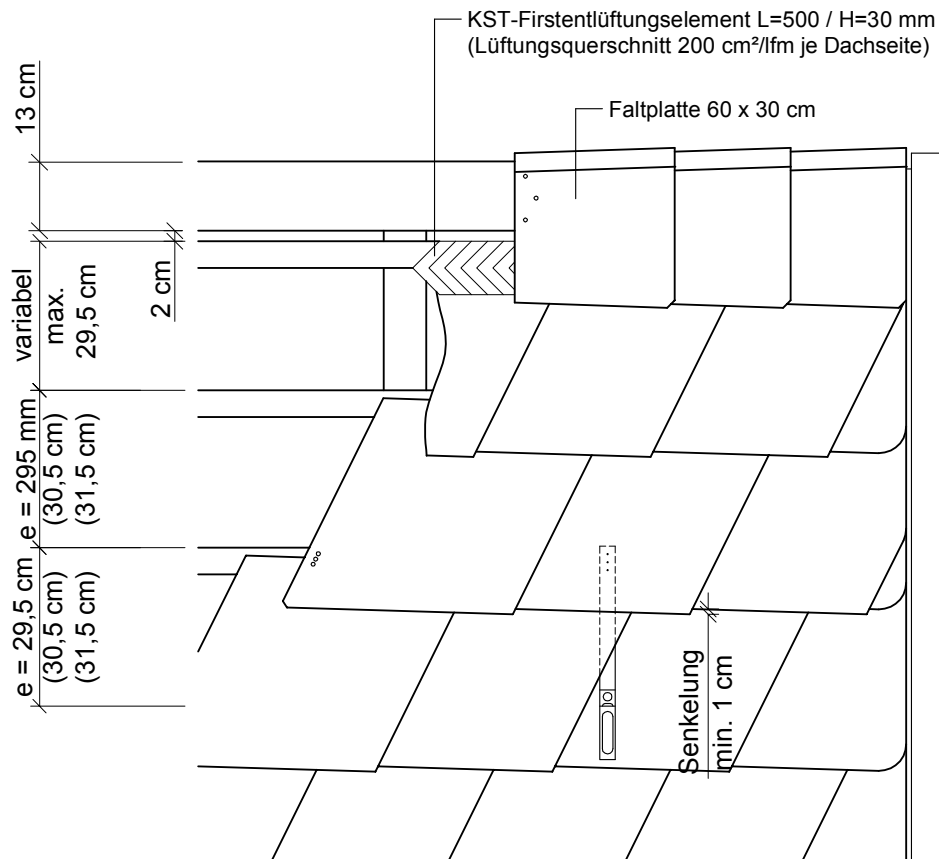
PDF



DXF

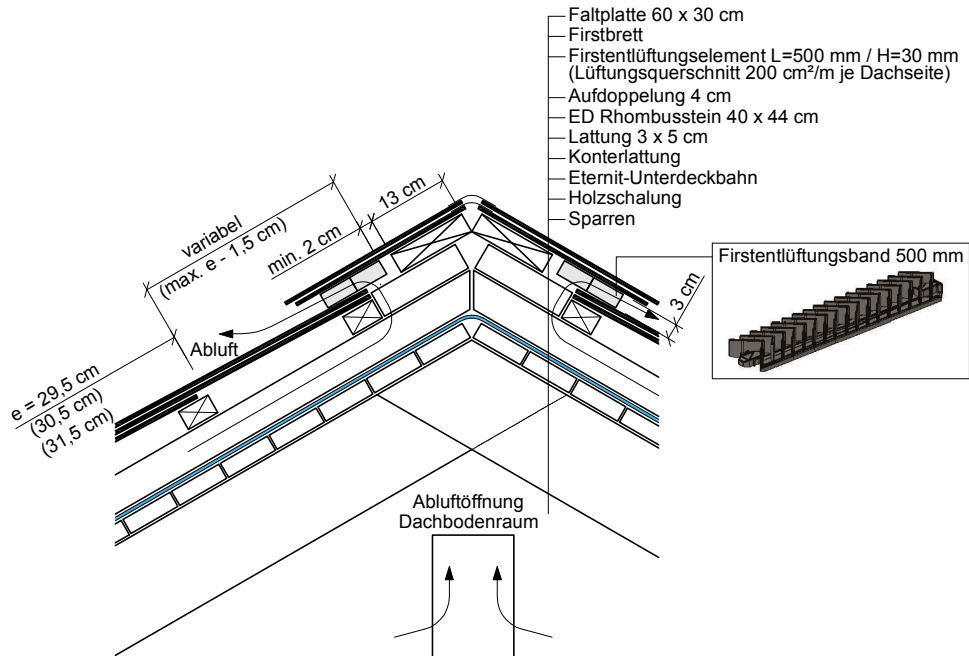
DETAILS DACHPLATTE - ED RHOMBUS 40x44 cm

FIRST



DETAILS DACHPLATTE - ED RHOMBUS 40x44 cm

ED-L Rhombus 40x44 cm



**First mit Faltplatten 60/30 cm und Firstlüftungsband
(Entlüftungsquerschnitt 200 cm²/lfm First und Dachseite)**

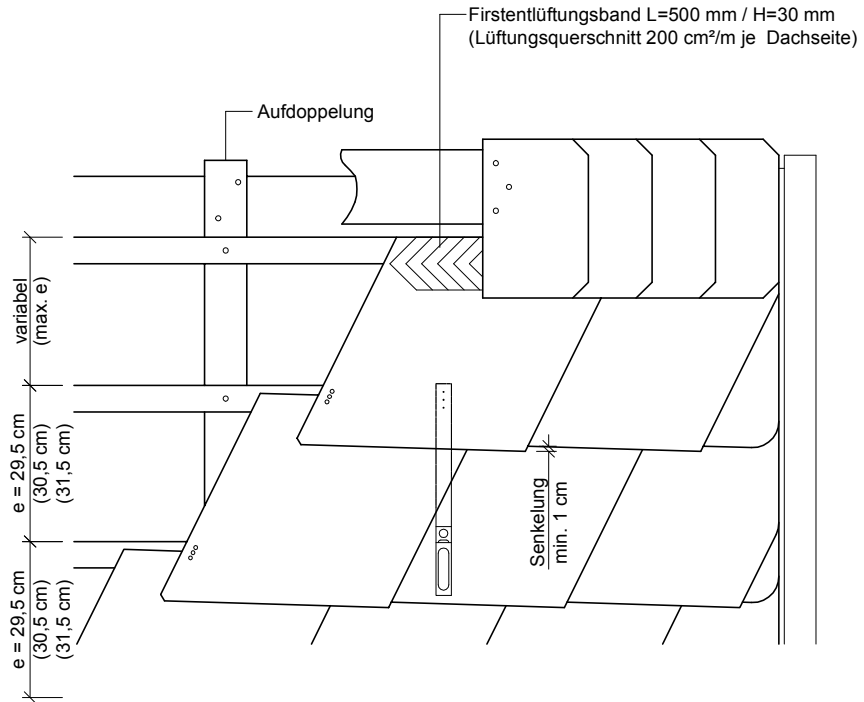
FIRST



DETAILS DACHPLATTE - ED RHOMBUS 40x44 cm

FIRST

ED-L Rhombus 40x44 cm

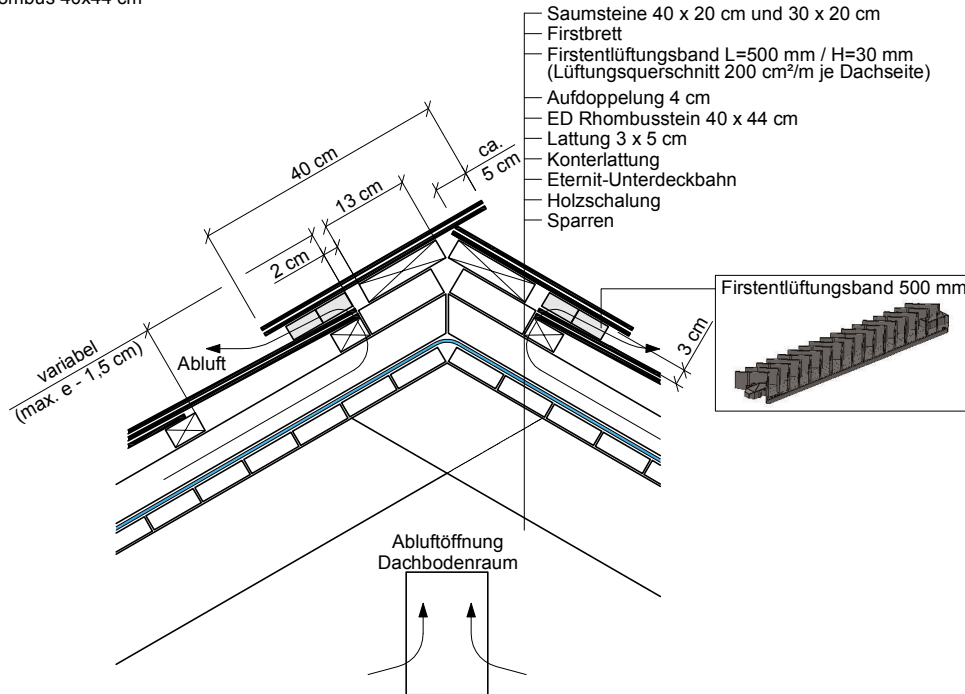


First mit Saumsteinen 30/20 & 40/20 cm (wetterseitiger Überstand) und Firstlüftungsband (Entlüftungsquerschnitt 200 cm²/lfm First und Dachseite)



DETAILS DACHPLATTE - ED RHOMBUS 40x44 cm

ED-L Rhombus 40x44 cm



FIRST

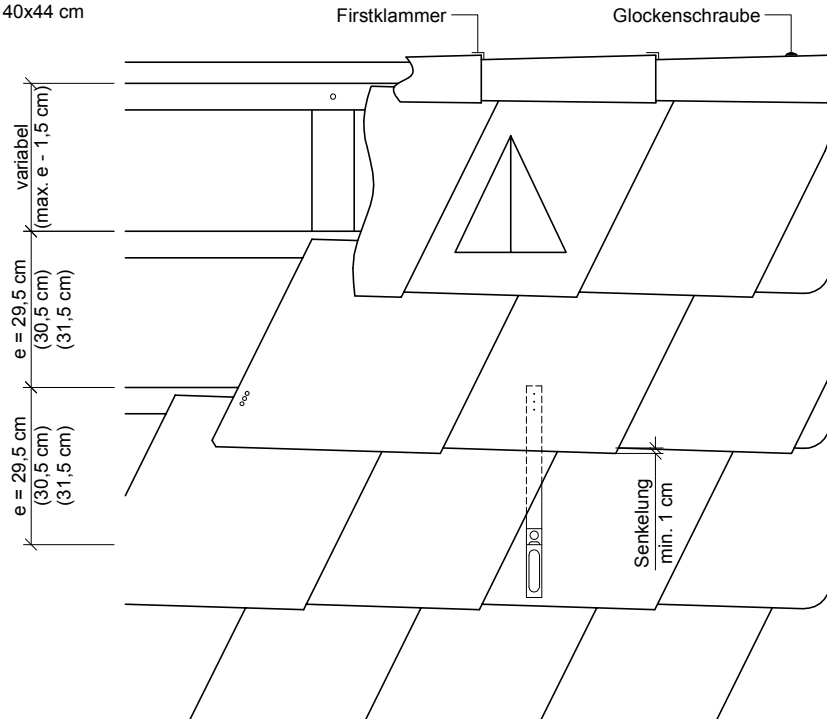


First mit Saumsteinen 30/20 & 40/20 cm (wetterseitiger Überstand) und Firstentlüftungsband (Entlüftungsquerschnitt 200 cm²/lfm First und Dachseite)

DETAILS DACHPLATTE - ED RHOMBUS 40x44 cm

FIRST

ED-L Rhombus 40x44 cm



**First mit Firstkappen 40/15 cm und Lüftungssteinen
(Entlüftungsquerschnitt 60 cm²/Lüfter)**



HOME



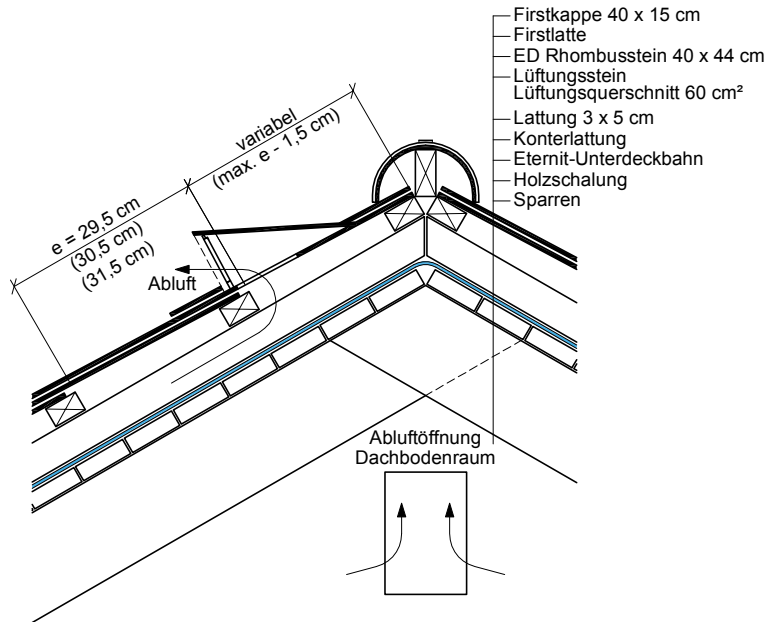
PDF



DXF

DETAILS DACHPLATTE - ED RHOMBUS 40x44 cm

ED-L Rhombus 40x44 cm



**First mit Firstkappen 40/15 cm und Lüftungssteinen
(Entlüftungsquerschnitt 60 cm²/Stück)**

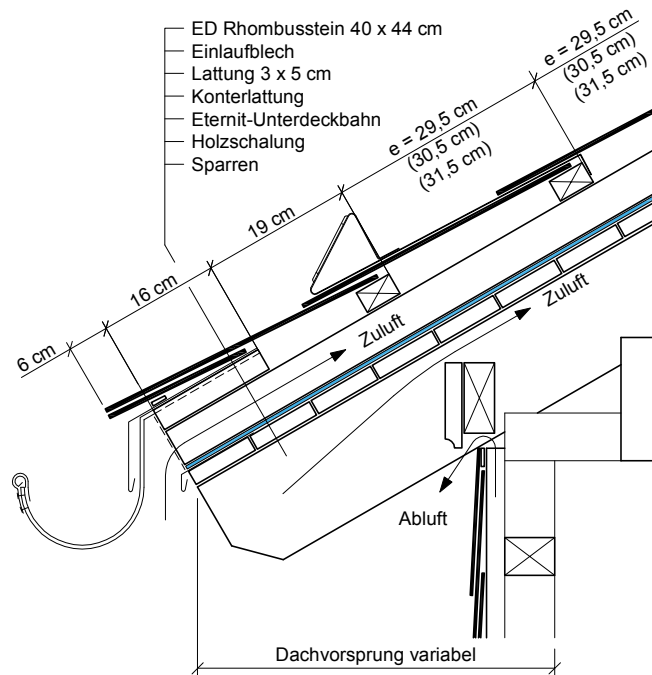
FIRST



DETAILS DACHPLATTE - ED RHOMBUS 40x44 cm

TRAUFE

ED-L Rhombus 40x44 cm

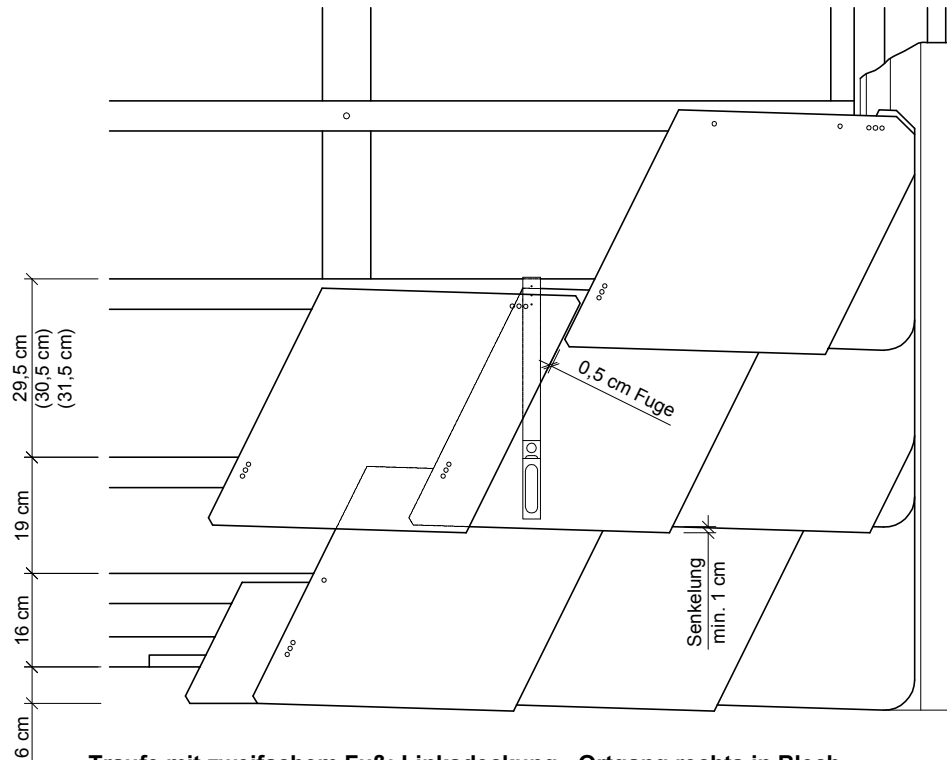


Traufe Schnitt



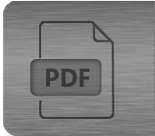
DETAILS DACHPLATTE - ED RHOMBUS 40x44 cm

ED-L Rhombus 40x44 cm



Traufe mit zweifachem Fuß; Linksdeckung - Ortgang rechts in Blech

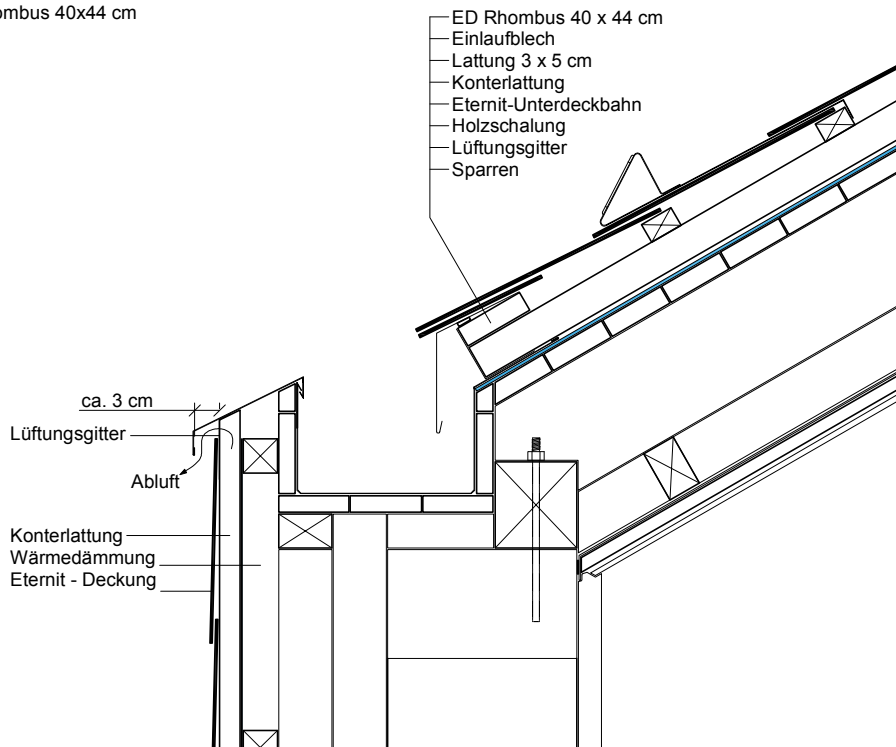
TRAUFE



DETAILS DACHPLATTE - ED RHOMBUS 40x44 cm

TRAUFE

ED-L Rhombus 40x44 cm

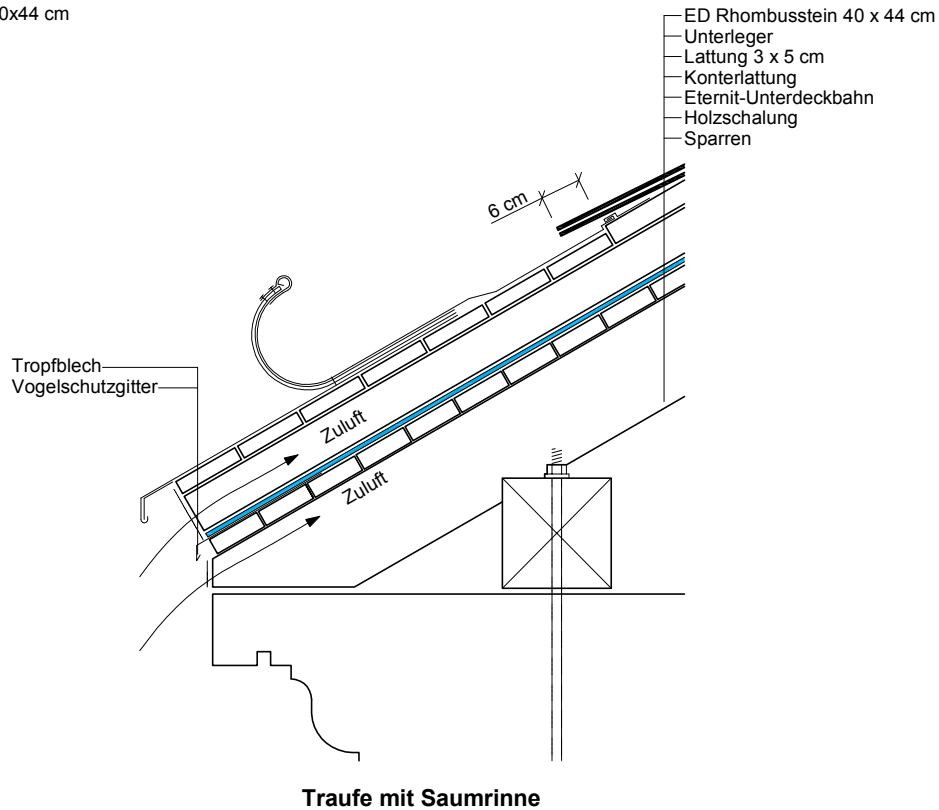


Traufe mit Kastenrinne



DETAILS DACHPLATTE - ED RHOMBUS 40x44 cm

ED-L Rhombus 40x44 cm



TRAUFE



HOME



PDF

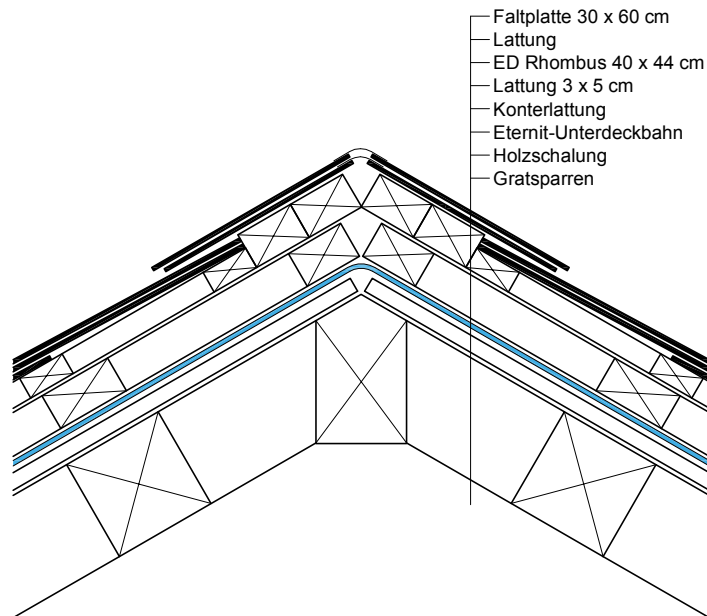


DXF

DETAILS DACHPLATTE - ED RHOMBUS 40x44 cm

GRAT

ED-L Rhombus 40x44 cm



Grat mit Faltplatten



HOME



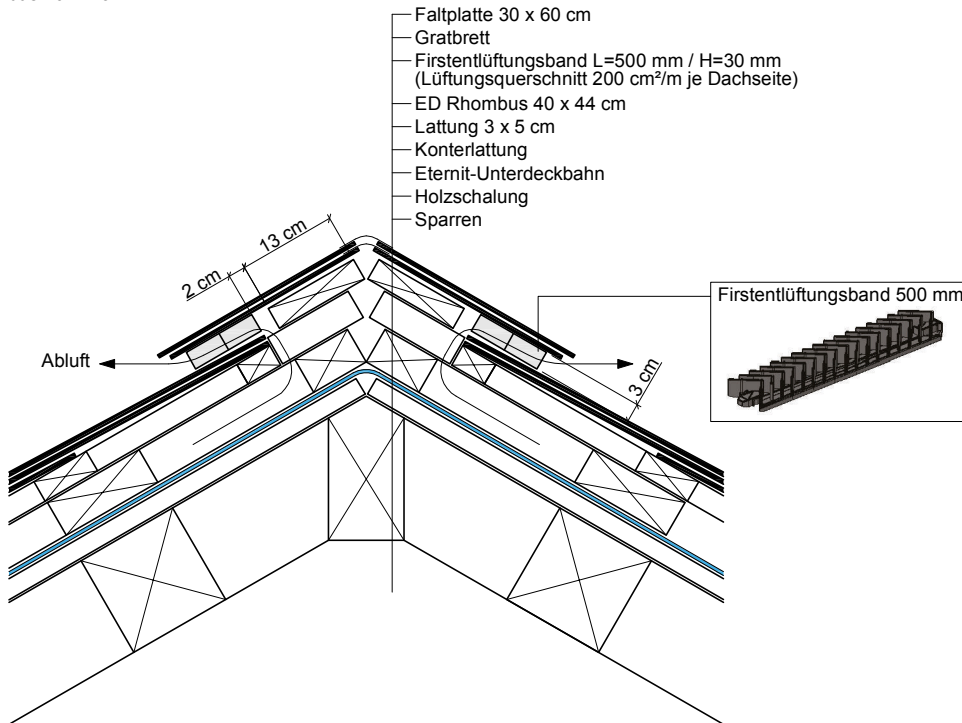
PDF



DXF

DETAILS DACHPLATTE - ED RHOMBUS 40x44 cm

ED-L Rhombus 40x44 cm



**Grat mit Faltplatten 60/30 cm und Firstentlüftungsband
(Entlüftungsquerschnitt 200 cm²/lfm First und Dachseite)**

GRAT



HOME



PDF

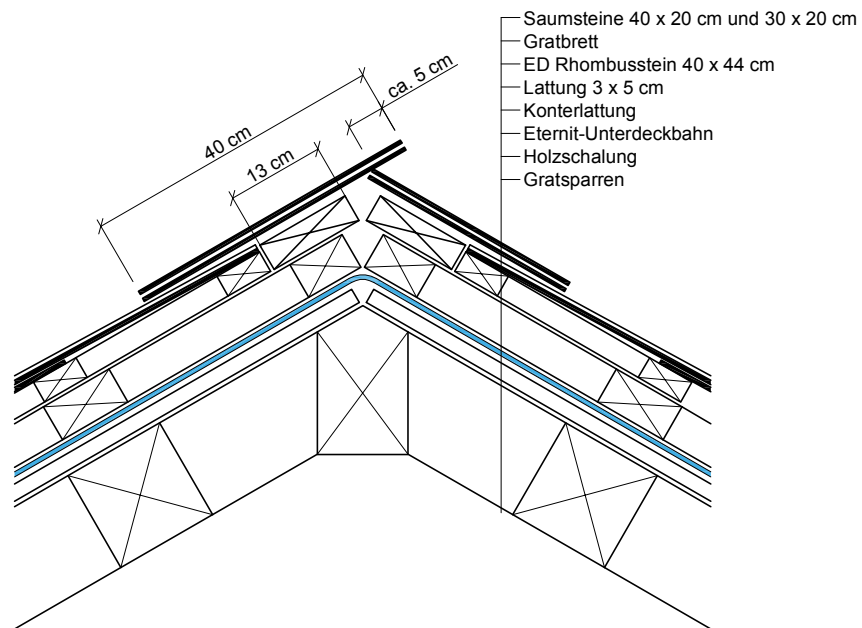


DXF

DETAILS DACHPLATTE - ED RHOMBUS 40x44 cm

GRAT

ED-L Rhombus 40x44 cm

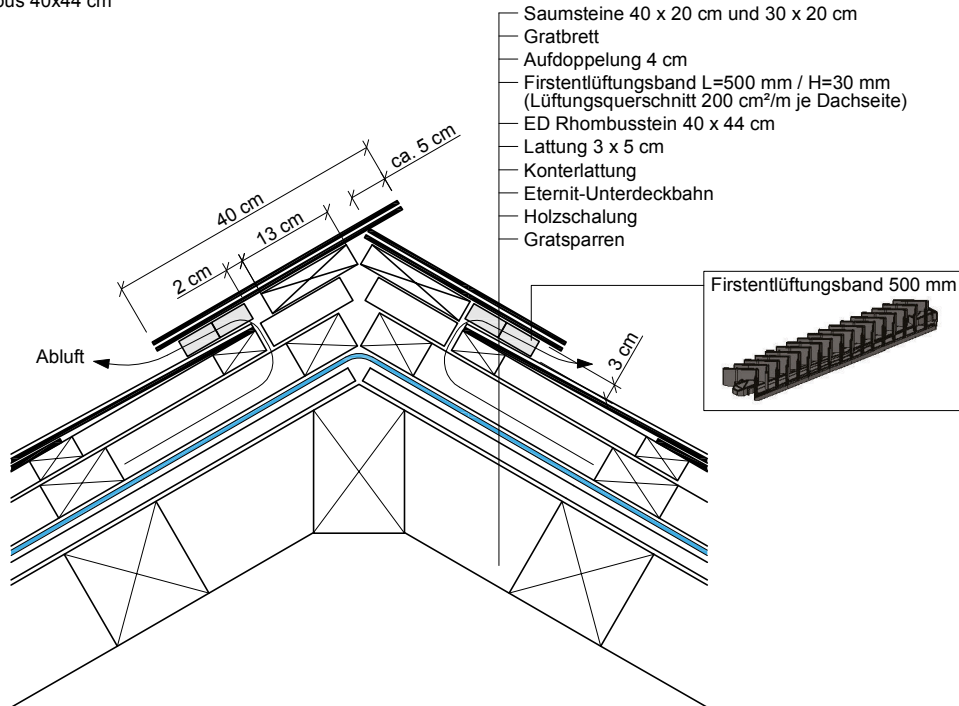


Grat mit Saumsteinen 30/20 & 40/20 cm (wetterseitiger Überstand)



DETAILS DACHPLATTE - ED RHOMBUS 40x44 cm

ED-L Rhombus 40x44 cm



Grat mit Saumsteinen 30/20 & 40/20 cm (wetterseitiger Überstand) und Firstentlüftungsband (Entlüftungsquerschnitt 200 cm²/lfm First und Dachseite)

GRAT



HOME



PDF

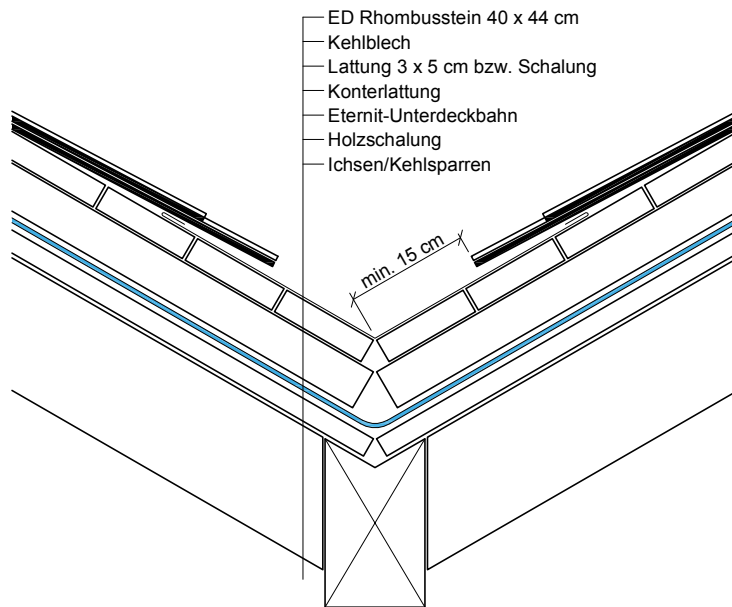


DXF

DETAILS DACHPLATTE - ED RHOMBUS 40x44 cm

KEHLE

ED-L Rhombus 40x44 cm

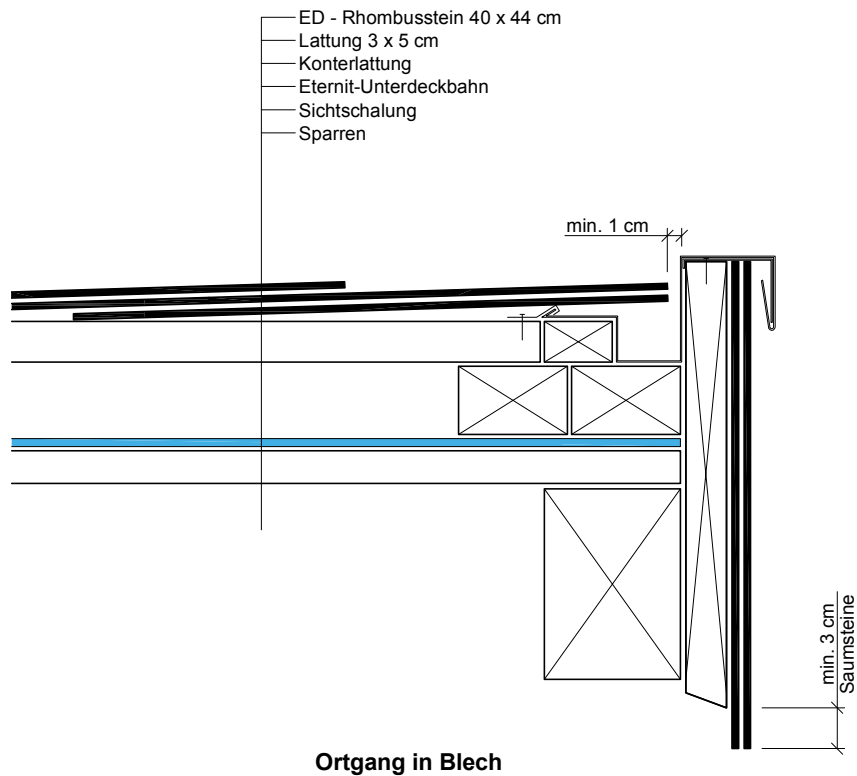


Kehle in Blech



DETAILS DACHPLATTE - ED RHOMBUS 40x44 cm

ED-L Rhombus 40x44 cm



ORTGANG



HOME



PDF

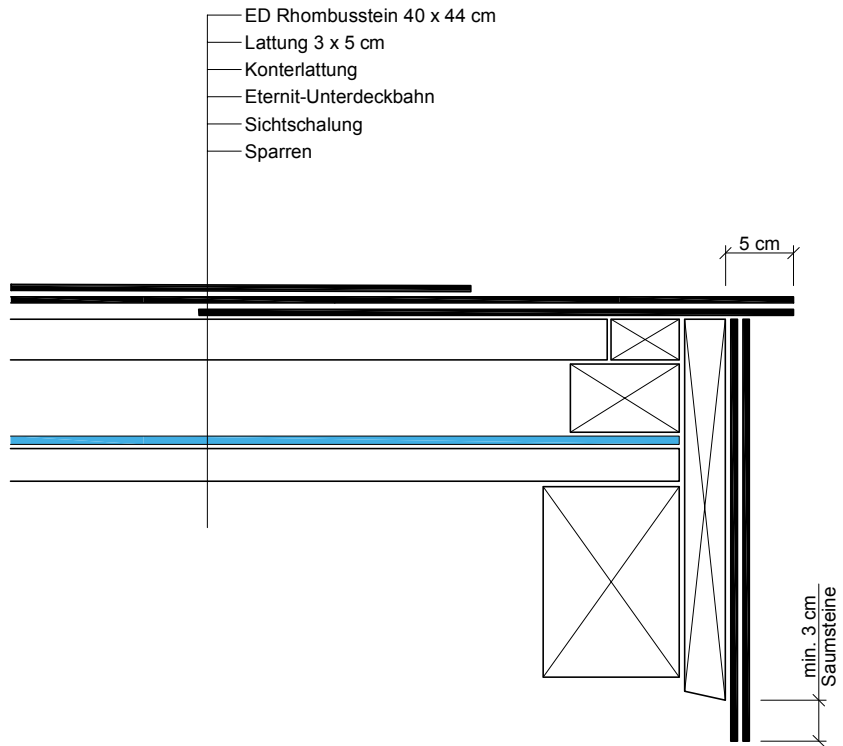


DXF

DETAILS DACHPLATTE - ED RHOMBUS 40x44 cm

ORTGANG

ED-L Rhombus 40x44 cm



Ortgang mit Überstand



HOME



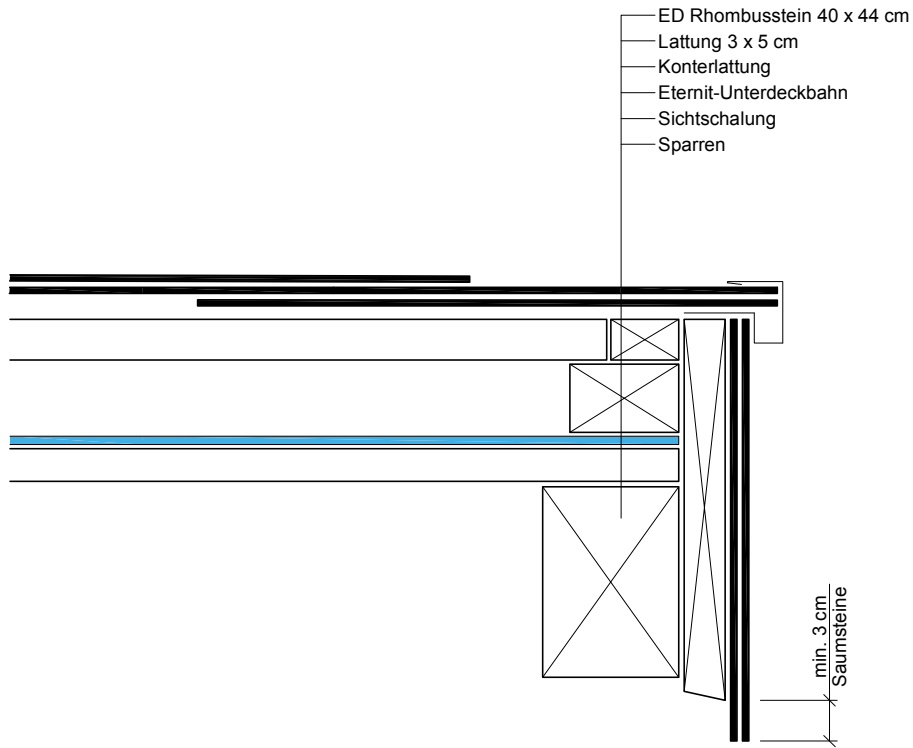
PDF



DXF

DETAILS DACHPLATTE - ED RHOMBUS 40x44 cm

ED-L Rhombus 40x44 cm



Ortgang mit Sturmblech

ORTGANG



HOME



PDF

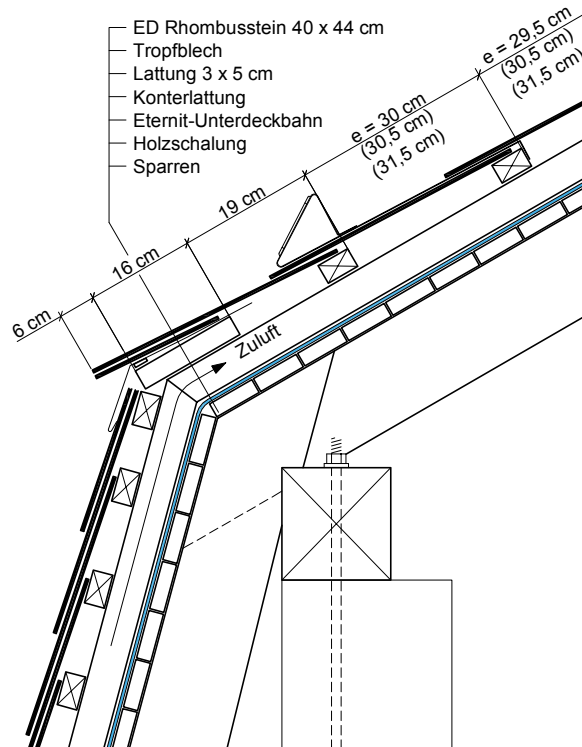


DXF

DETAILS DACHPLATTE - ED RHOMBUS 40x44 cm

DACHKNICK

ED-L Rhombus 40x44 cm



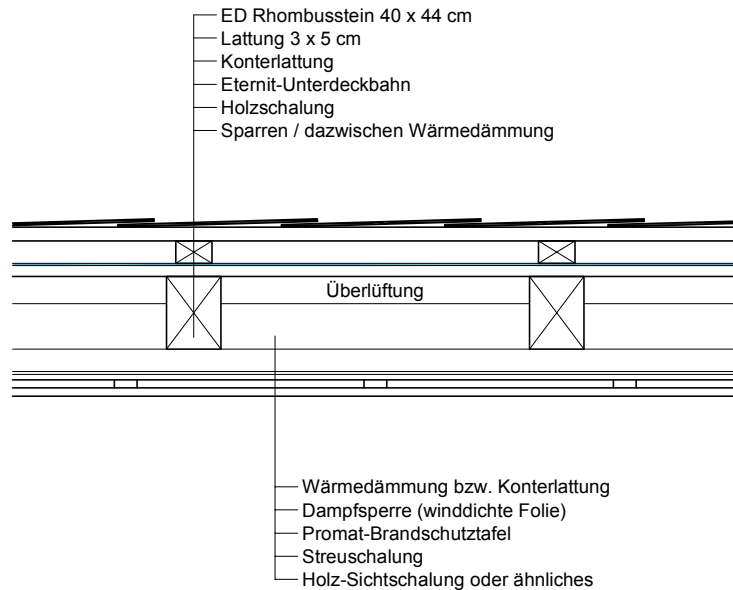
Dachknick bei Mansard-Dächer



DETAILS DACHPLATTE - ED RHOMBUS 40x44 cm

ED-L Rhombus 40x44 cm

REGELSCHNITT



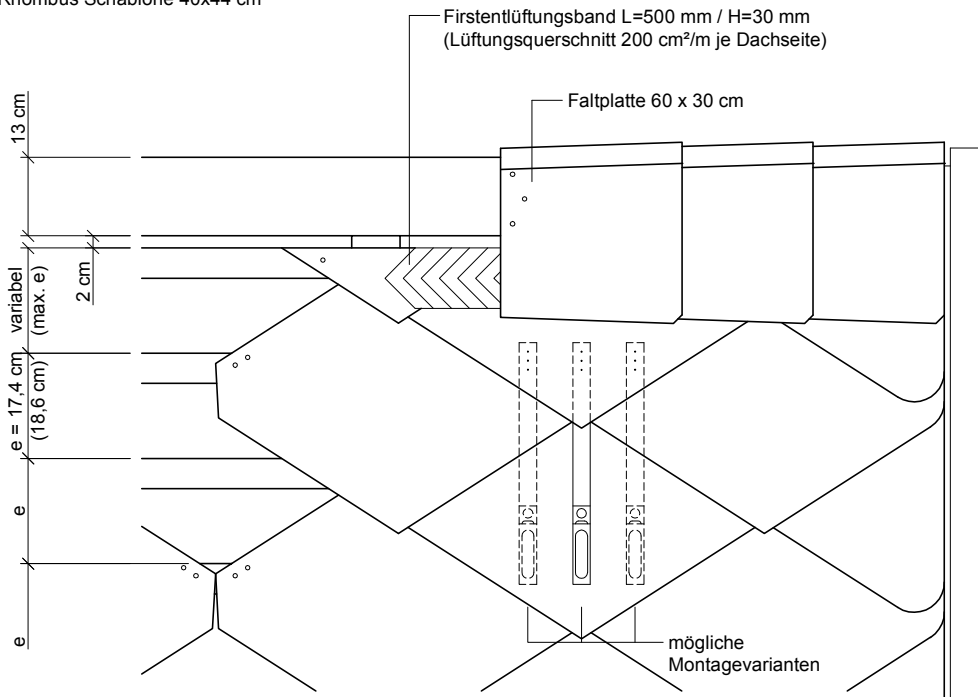
Regelschnitt durch die Dachfläche



DETAILS DACHPLATTE - ED RHOMBUS SCHABLONE 40x44 cm

FIRST

ED-L Rhombus Schablone 40x44 cm

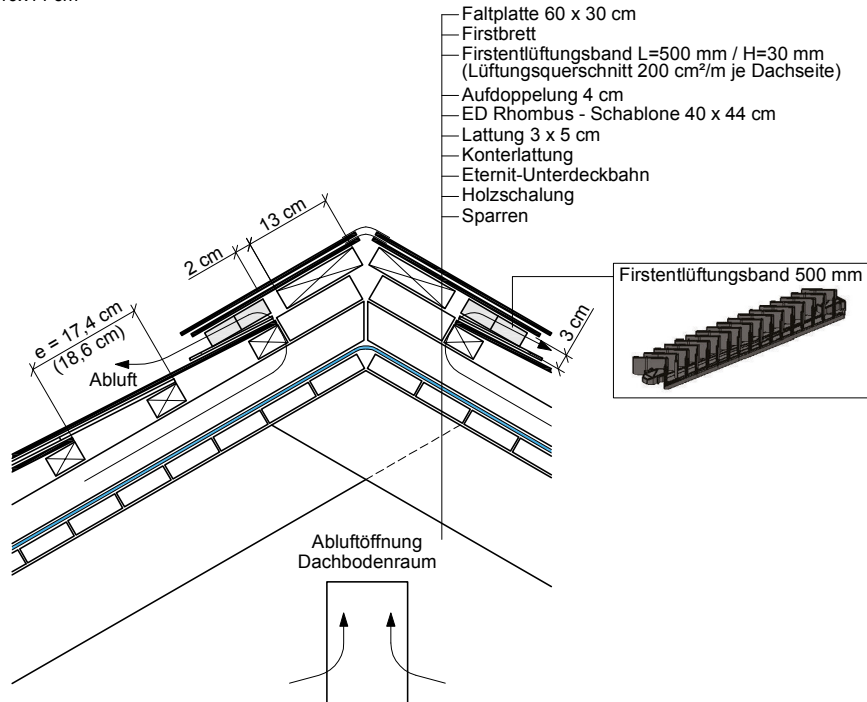


First mit Faltplatten 60/30 cm und Firstentlüftungsband (Entlüftungsquerschnitt 200 cm²/lfm First und Dachseite)



DETAILS DACHPLATTE - ED RHOMBUS SCHABLONE 40x44 cm

ED-L Rhombus Schablone 40x44 cm



First mit Faltplatten 60/30 cm und Firstentlüftungsband (Entlüftungsquerschnitt 200 cm²/lfm First und Dachseite)

FIRST



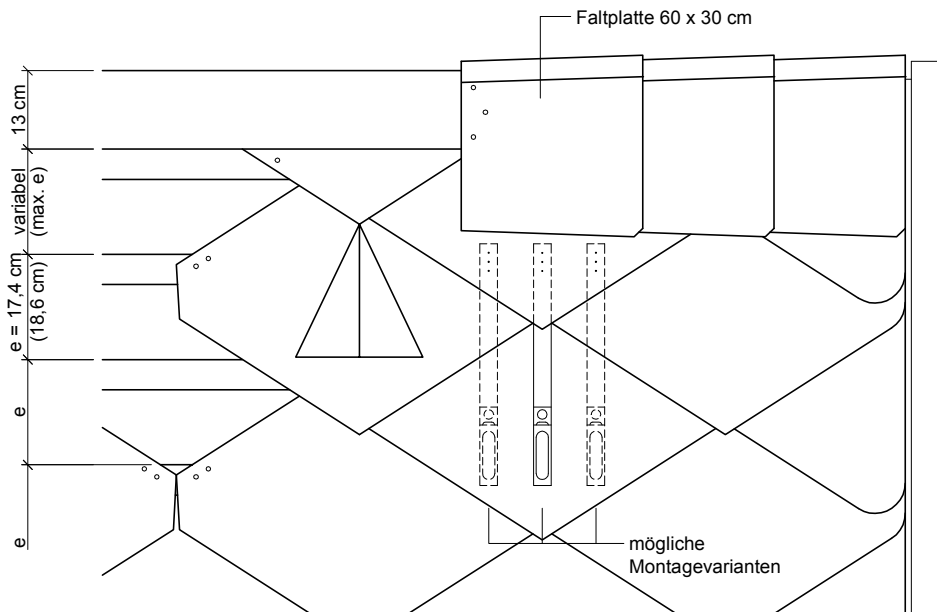
PDF

DXF

DETAILS DACHPLATTE - ED RHOMBUS SCHABLONE 40x44 cm

FIRST

ED-L Rhombus Schablone 40x44 cm

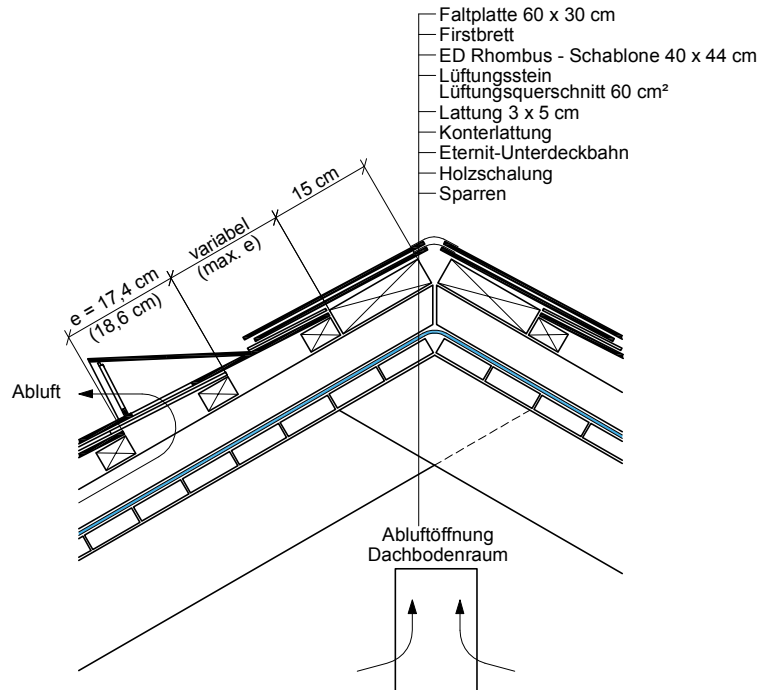


**First mit Faltplatten 60/30 cm und Lüftungssteinen
(Entlüftungsquerschnitt 60 cm²/Stück)**



DETAILS DACHPLATTE - ED RHOMBUS SCHABLONE 40x44 cm

ED-L Rhombus-Schablone 40x44 cm



**First mit Faltplatten 60/30 cm und Lüftungssteinen
(Entlüftungsquerschnitt 60 cm²/Stück)**

FIRST



HOME



PDF



DXF

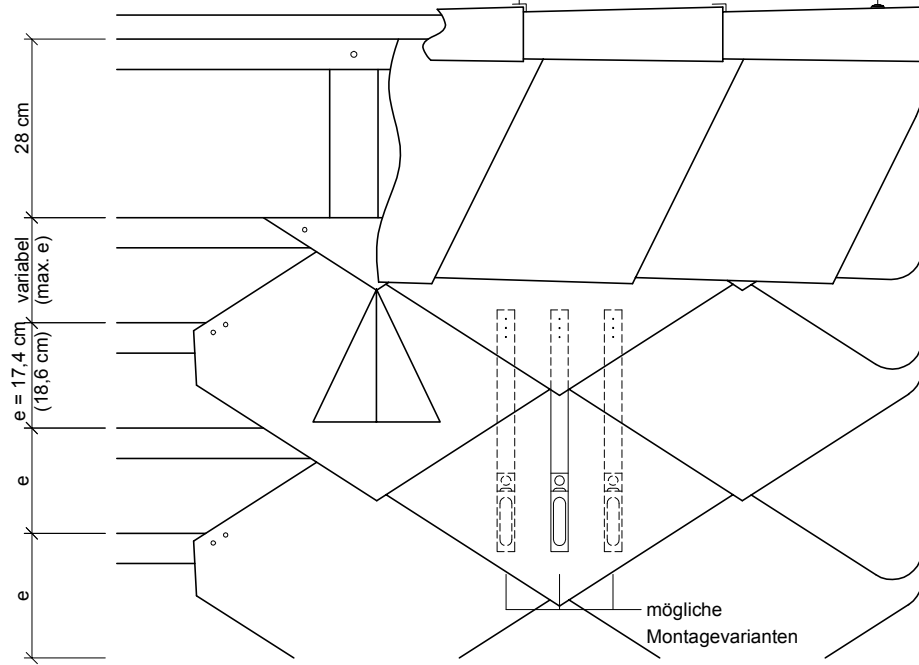
DETAILS DACHPLATTE - ED RHOMBUS SCHABLONE 40x44 cm

FIRST

ED-L Rhombus-Schablone 40x44 cm

Firstklammer

Glockenschraube

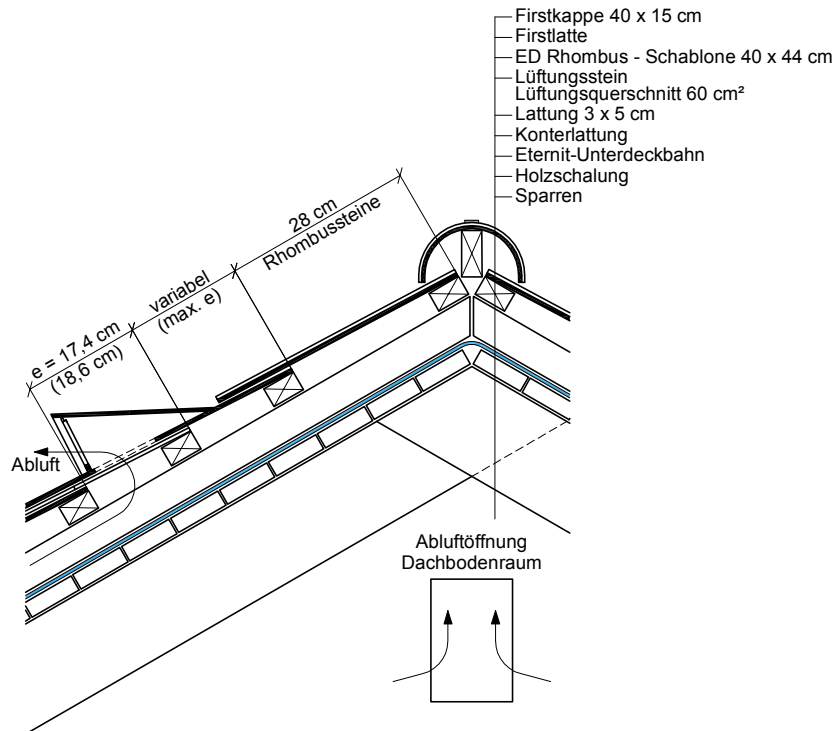


**First mit Firstkappen 40/15 cm und Lüftungssteinen
(Entlüftungsquerschnitt 60 cm²/Stück)**



DETAILS DACHPLATTE - ED RHOMBUS SCHABLONE 40x44 cm

ED-L Rhombus Schablone 40x44 cm



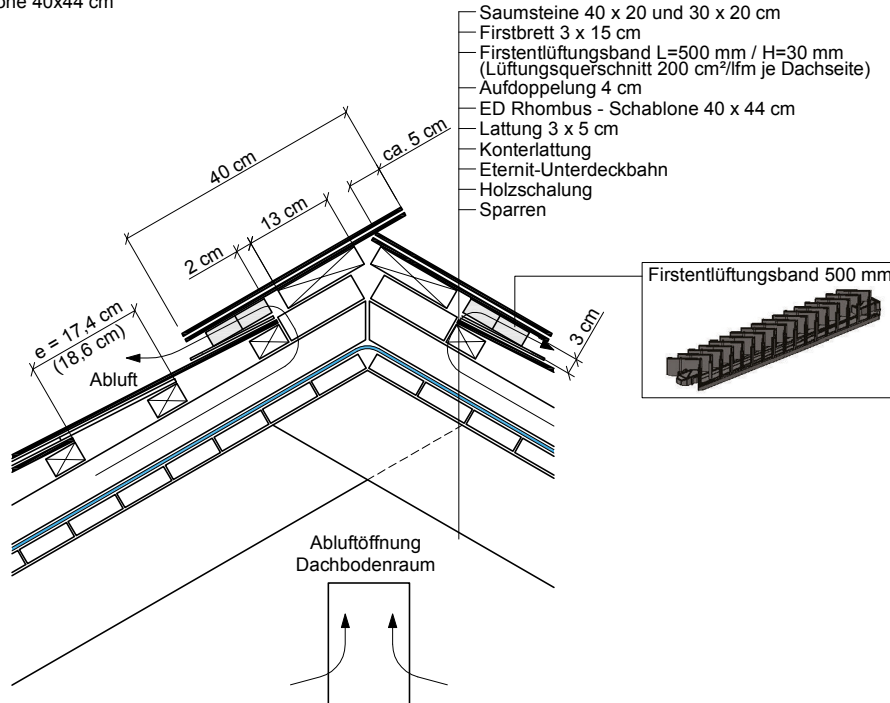
**First mit Firstkappen 40/15 cm und Lüftungssteinen
(Entlüftungsquerschnitt 60 cm²/Stück)**

FIRST



DETAILS DACHPLATTE - ED RHOMBUS SCHABLONE 40x44 cm

ED-L Rhombus Schablone 40x44 cm



FIRST



PDF

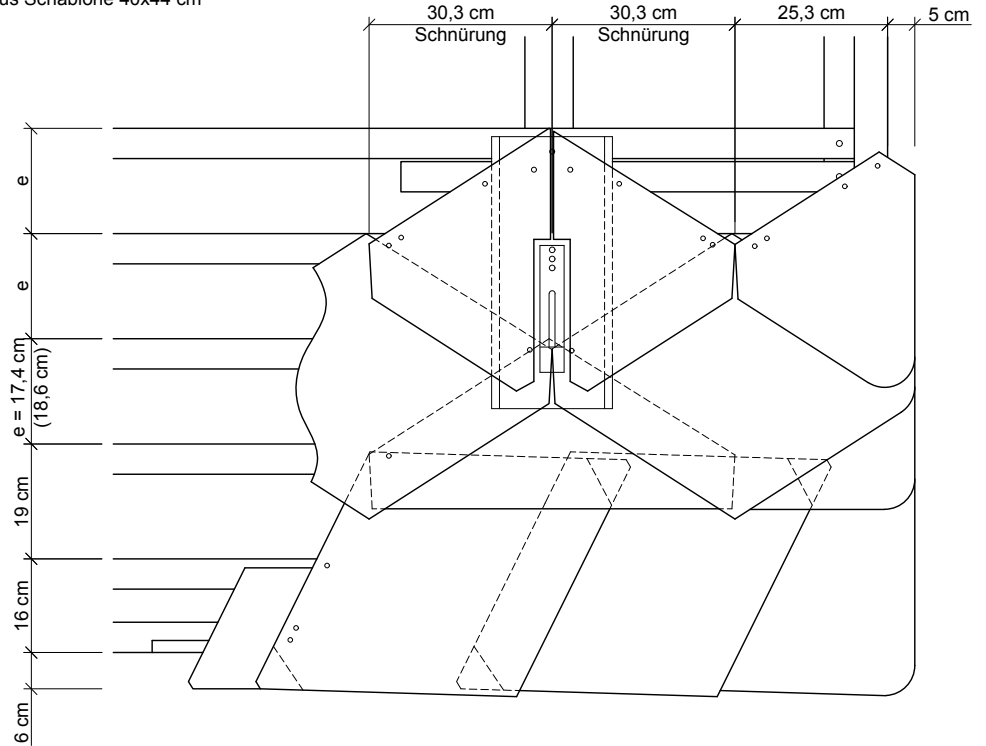
DXF

First mit Saumsteinen 30/20 & 40/20 cm (wetterseitiger Überstand) und Firstentlüftungsband (Entlüftungsquerschnitt 200 cm²/lfm First und Dachseite)

DETAILS DACHPLATTE - ED RHOMBUS SCHABLONE 40x44 cm

TRAUFE

ED-L Rhombus Schablone 40x44 cm

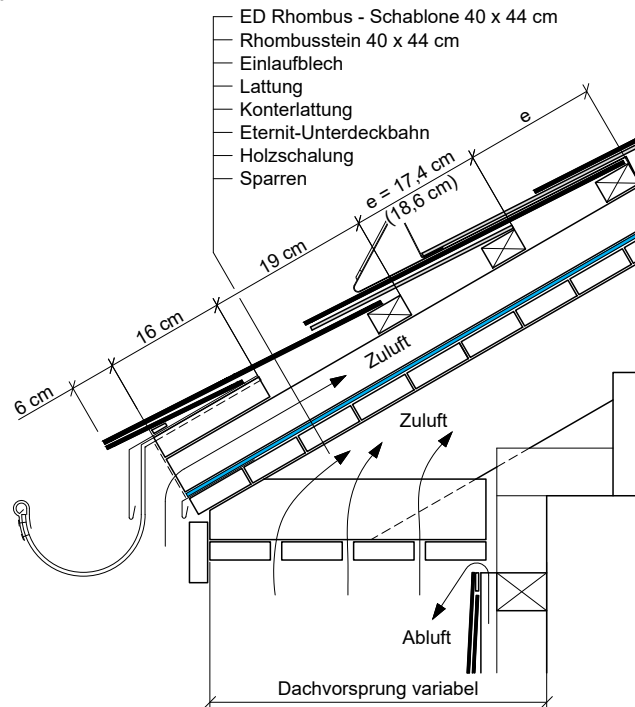


Traufe mit Rhombusstein - Organg mit Überstand



DETAILS DACHPLATTE - ED RHOMBUS SCHABLONE 40x44 cm

ED-L Rhombus Schablone 40x44 cm



Traufe mit Rhombusstein und Einlaufblech

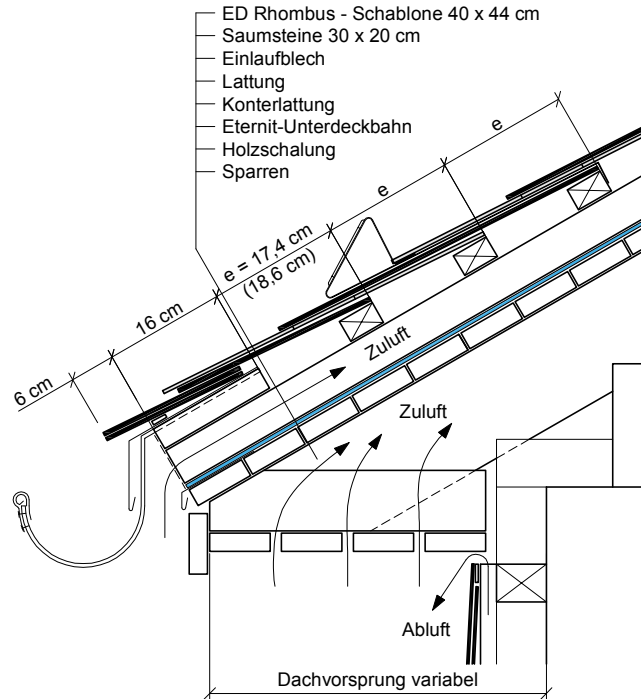
TRAUFE



DETAILS DACHPLATTE - ED RHOMBUS SCHABLONE 40x44 cm

TRAUFE

ED-L Rhombus Schablone 40x44 cm



Traufe mit Saumsteinen 30/20 cm (auch mit Saumsteinen 40/20 cm möglich) und Einlaufblech



HOME



PDF

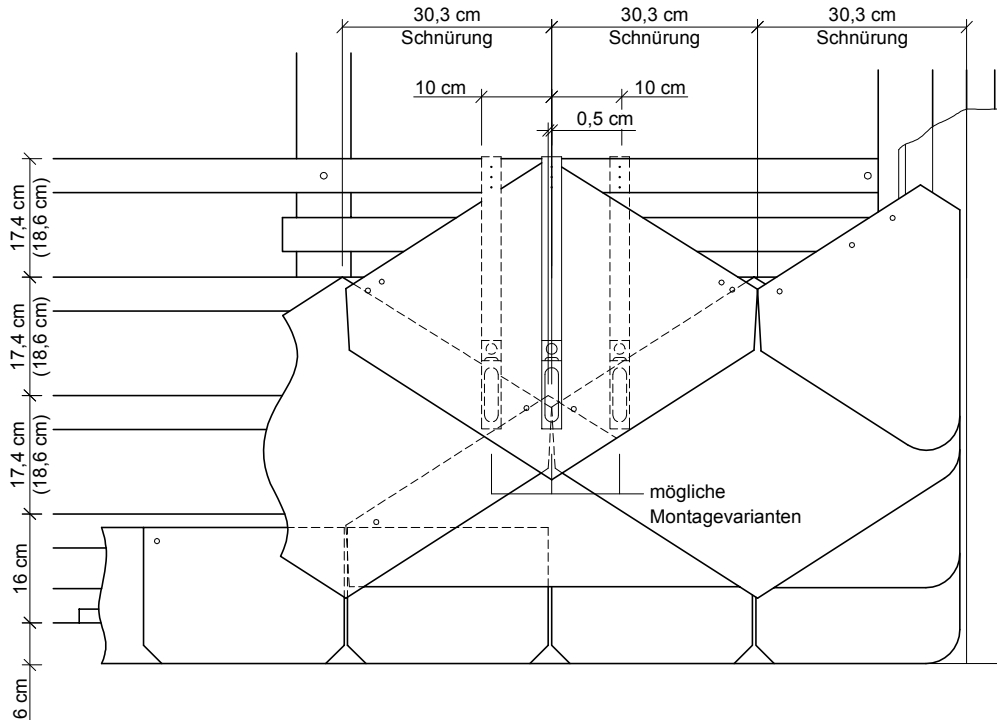


DXF

DETAILS DACHPLATTE - ED RHOMBUS SCHABLONE 40x44 cm

ED-L Rhombus Schablone 40x44 cm

TRAUFE



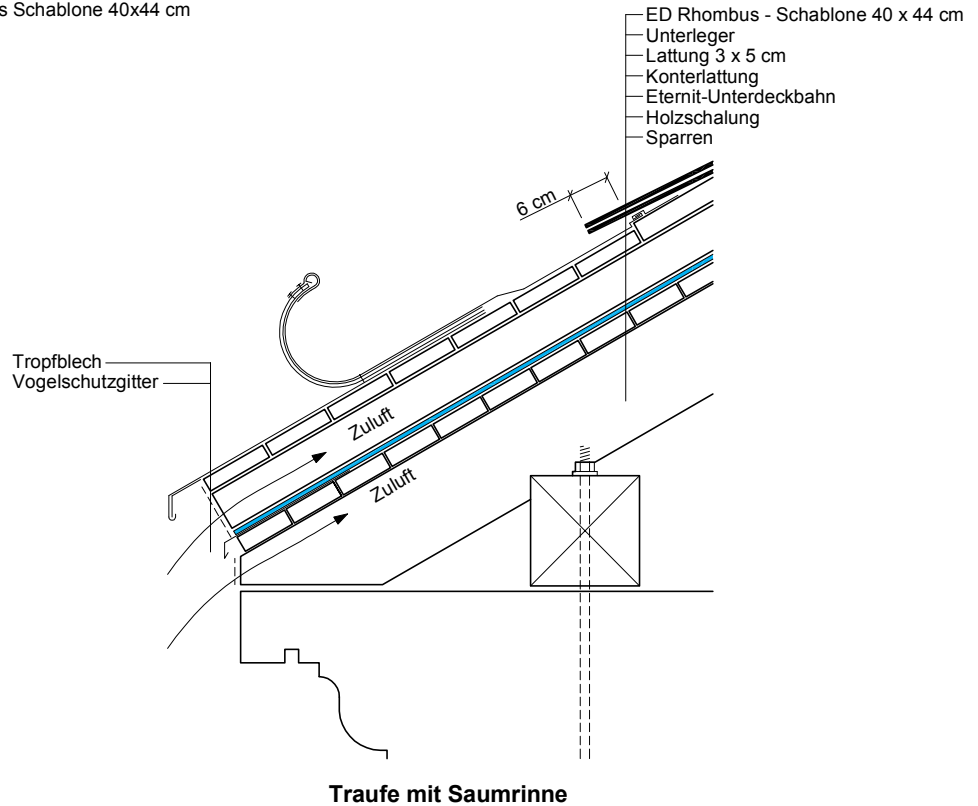
Traufe mit Saumsteinen 30/20 cm (auch mit Saumsteinen 40/20 cm möglich) - Ortgang in Blech



DETAILS DACHPLATTE - ED RHOMBUS SCHABLONE 40x44 cm

TRAUFE

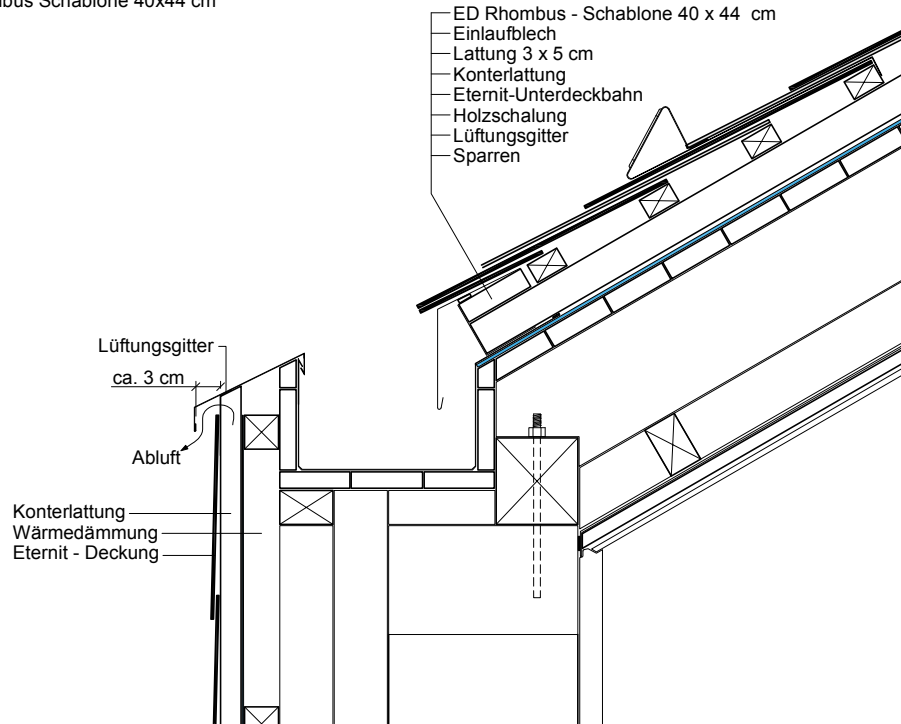
ED-L Rhombus Schablone 40x44 cm



DETAILS DACHPLATTE - ED RHOMBUS SCHABLONE 40x44 cm

TRAUFE

ED-L Rhombus Schablone 40x44 cm



Traufe mit Kastenrinne



HOME



PDF

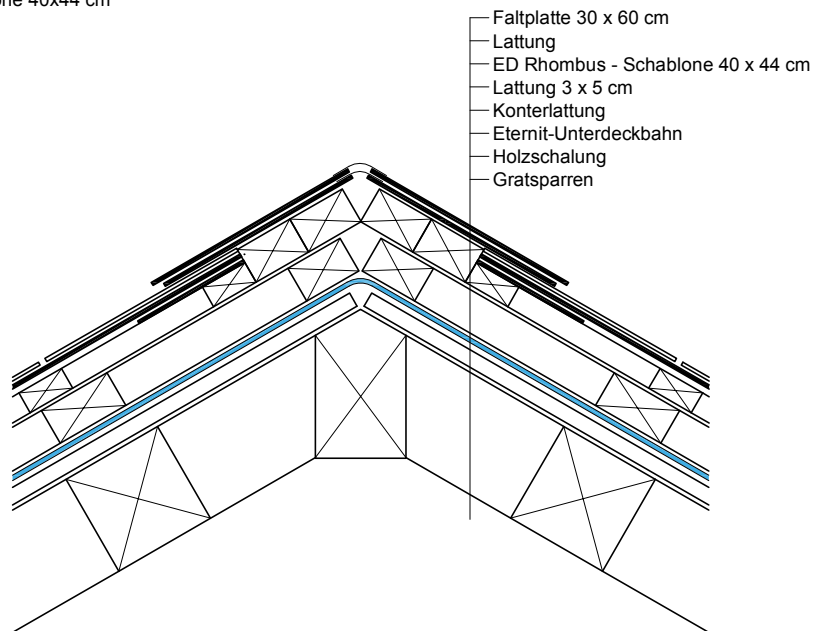


DXF

DETAILS DACHPLATTE - ED RHOMBUS SCHABLONE 40x44 cm

GRAT

ED-L Rhombus Schablone 40x44 cm



Grat mit Faltplatten



HOME



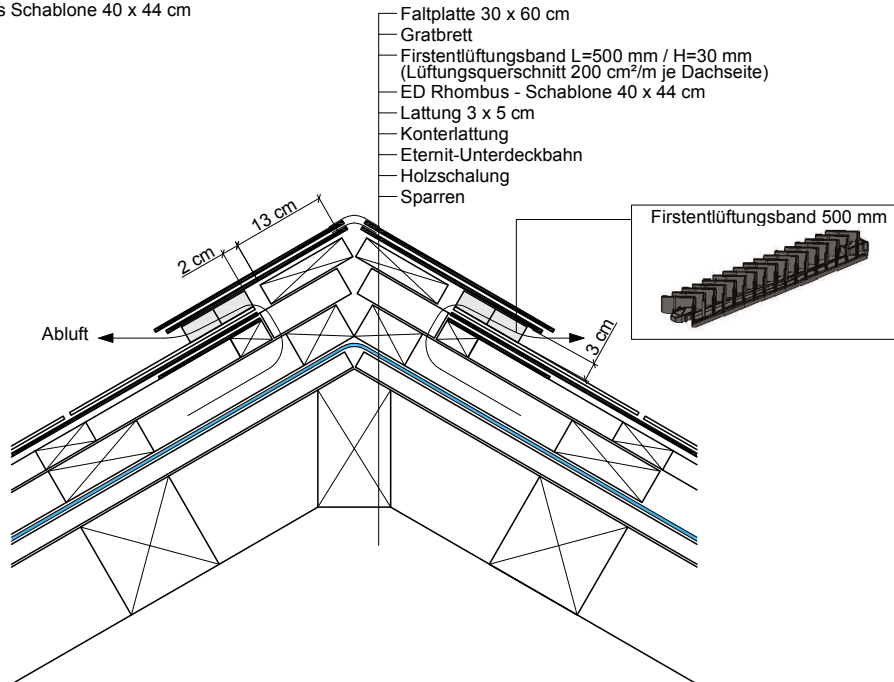
PDF



DXF

DETAILS DACHPLATTE - ED RHOMBUS SCHABLONE 40x44 cm

ED-L Rhombus Schablone 40 x 44 cm



Grat mit Faltplatten 60/30 cm und Firstentlüftungsband (Entlüftungsquerschnitt 200 cm²/lfm First und Dachseite)

GRAT



HOME



PDF

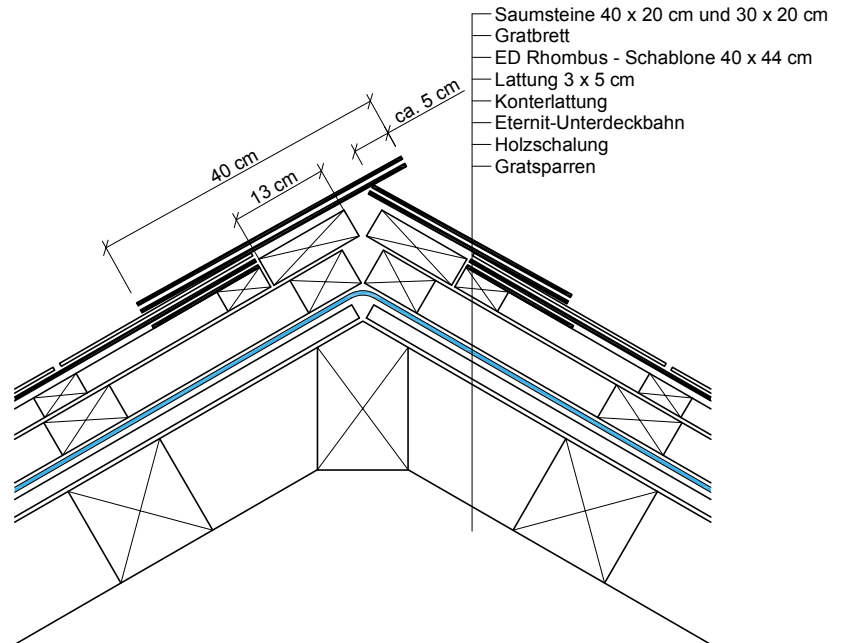


DXF

DETAILS DACHPLATTE - ED RHOMBUS SCHABLONE 40x44 cm

GRAT

ED-L Rhombus Schablone 40x44 cm



Grat mit Saumsteinen 30/20 & 40/20 cm (wetterseitiger Überstand)



HOME



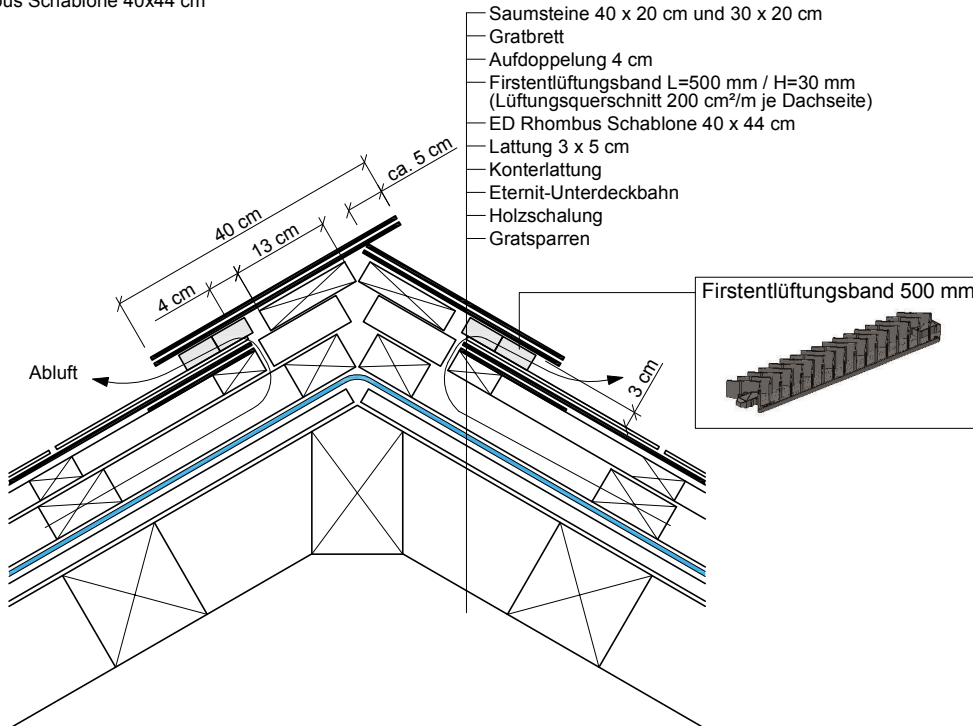
PDF



DXF

DETAILS DACHPLATTE - ED RHOMBUS SCHABLONE 40x44 cm

ED-L Rhombus Schablone 40x44 cm



Grat mit Saumstein 30/20 & 40/20 cm (wetterseitiger Überstand) und Firstentlüftungsband (Entlüftungsquerschnitt 200 cm²/lfm First und Dachseite)

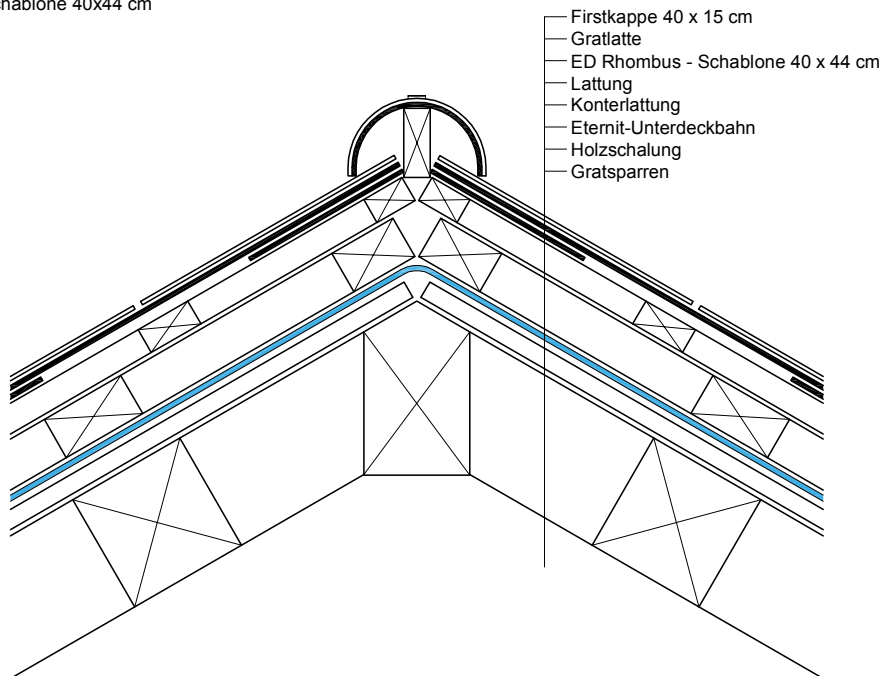
GRAT



DETAILS DACHPLATTE - ED RHOMBUS SCHABLONE 40x44 cm

GRAT

ED-L Rhombus Schablone 40x44 cm



Grat mit Firstkappen 40/15 cm



HOME



PDF

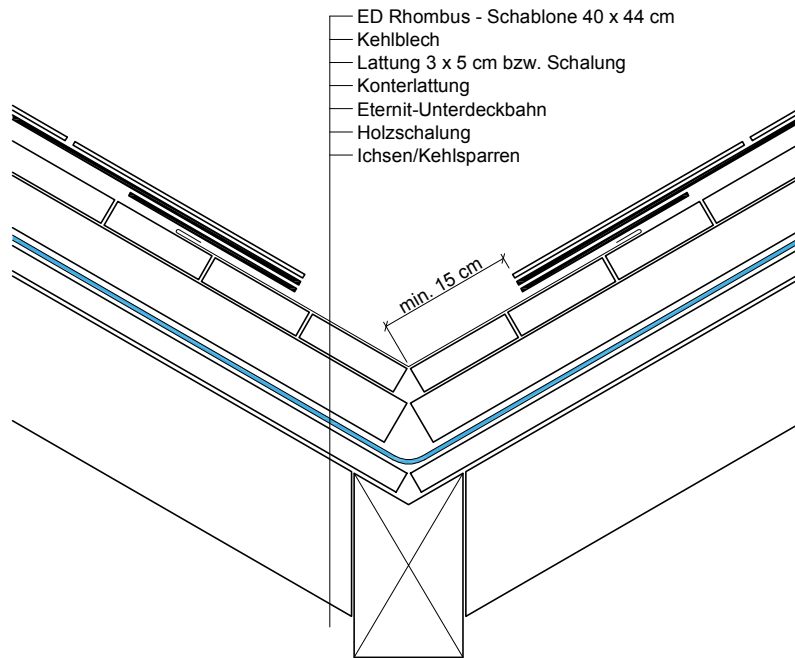


DXF

DETAILS DACHPLATTE - ED RHOMBUS SCHABLONE 40x44 cm

ED-L Rhombus Schablone 40x44 cm

KEHLE



HOME



PDF

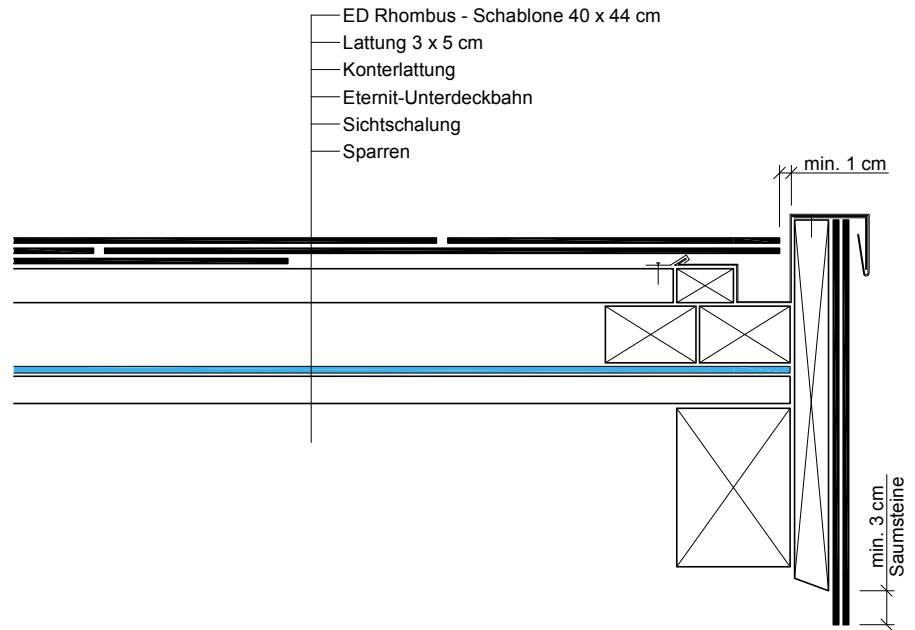


DXF

DETAILS DACHPLATTE - ED RHOMBUS SCHABLONE 40x44 cm

ORTGANG

ED-L Rhombus Schablone 40x44 cm



Ortgang in Blech



HOME



PDF

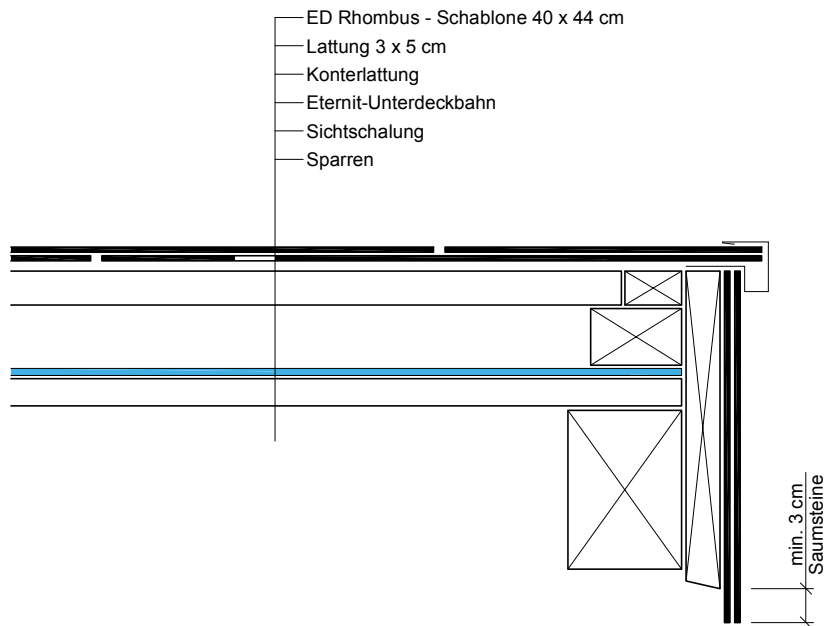


DXF

DETAILS DACHPLATTE - ED RHOMBUS SCHABLONE 40x44 cm

ED-L Rhombus-Schablone 40x44 cm

ORTGANG



Ortgang mit Sturmblech



HOME



PDF

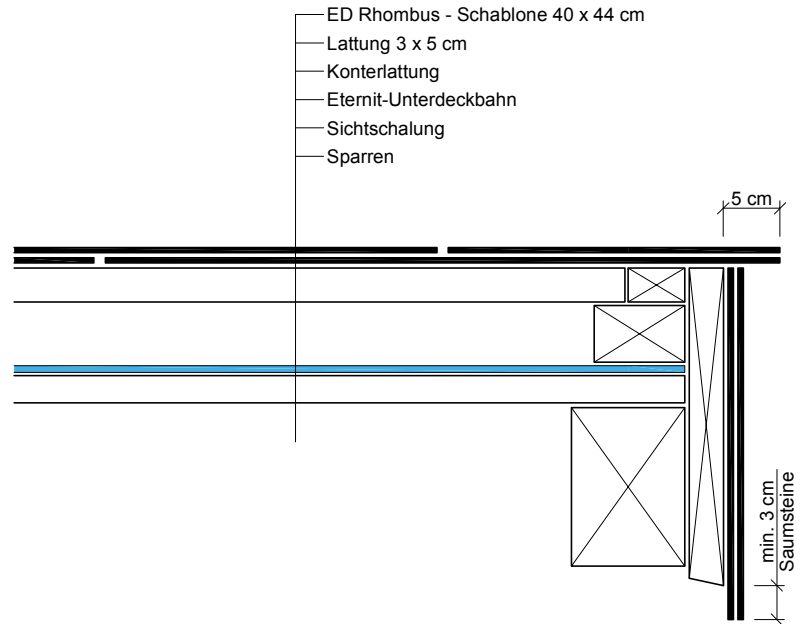


DXF

DETAILS DACHPLATTE - ED RHOMBUS SCHABLONE 40x44 cm

ORTGANG

ED-L Rhombus-Schablone 40x44 cm



Ortgang mit Überstand



HOME



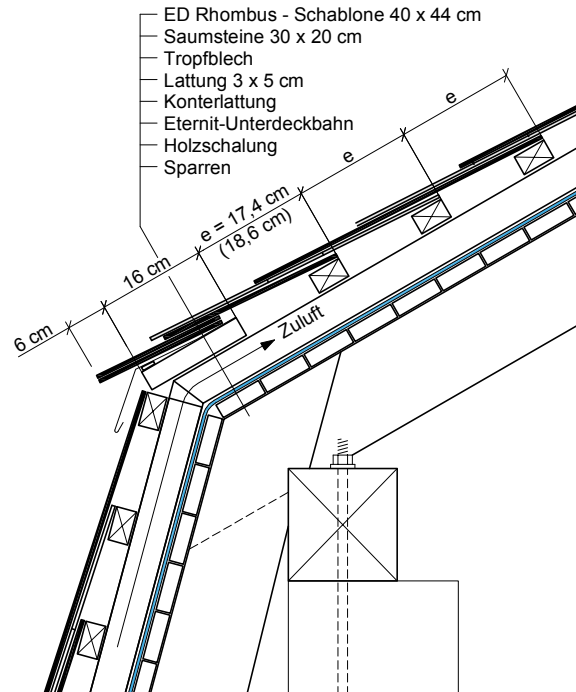
PDF



DXF

DETAILS DACHPLATTE - ED RHOMBUS SCHABLONE 40x44 cm

ED-L Rhombus Schablone 40x44 cm



Dachknick bei Mansard-Dächer

DACHKNICK



HOME



PDF

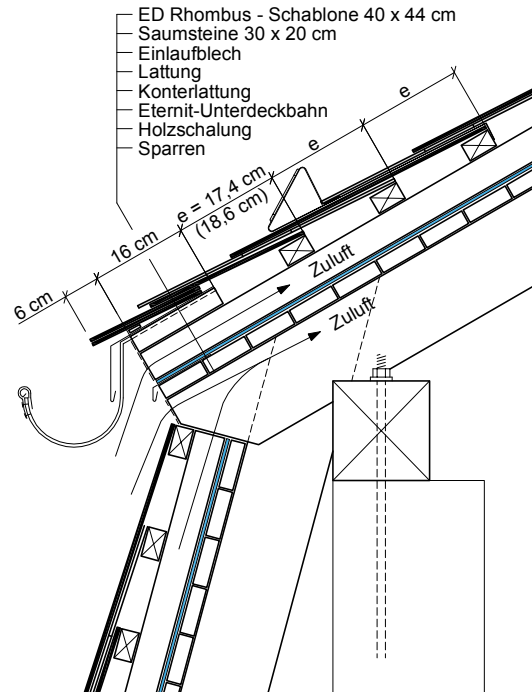


DXF

DETAILS DACHPLATTE - ED RHOMBUS SCHABLONE 40x44 cm

DACHKNICK

ED-L Rhombus Schablone 40x44 cm



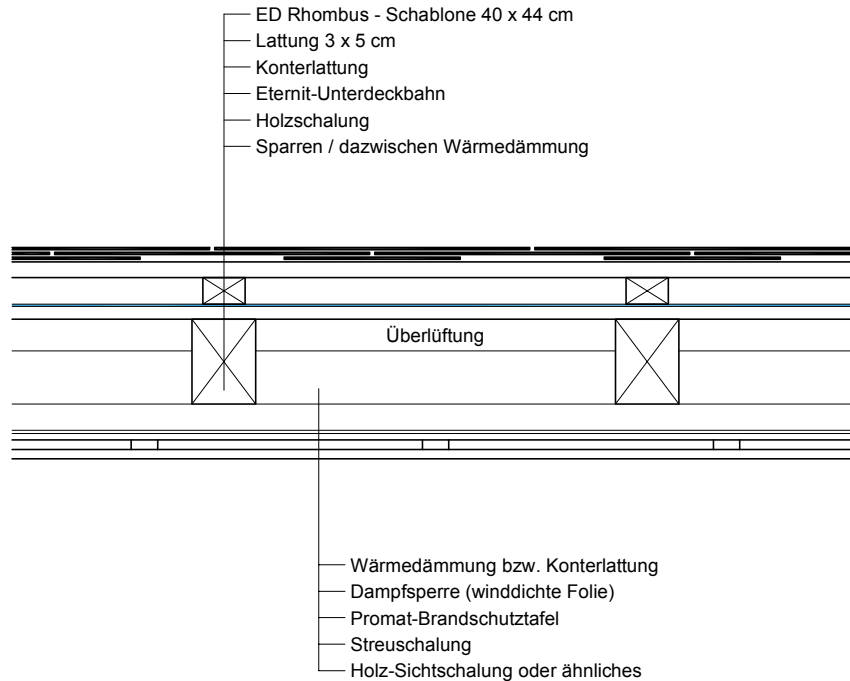
Dachknick mit Hängerinne



DETAILS DACHPLATTE - ED RHOMBUS SCHABLONE 40x44 cm

ED-L Rhombus Schablone 40x44 cm

REGELSCHNITT



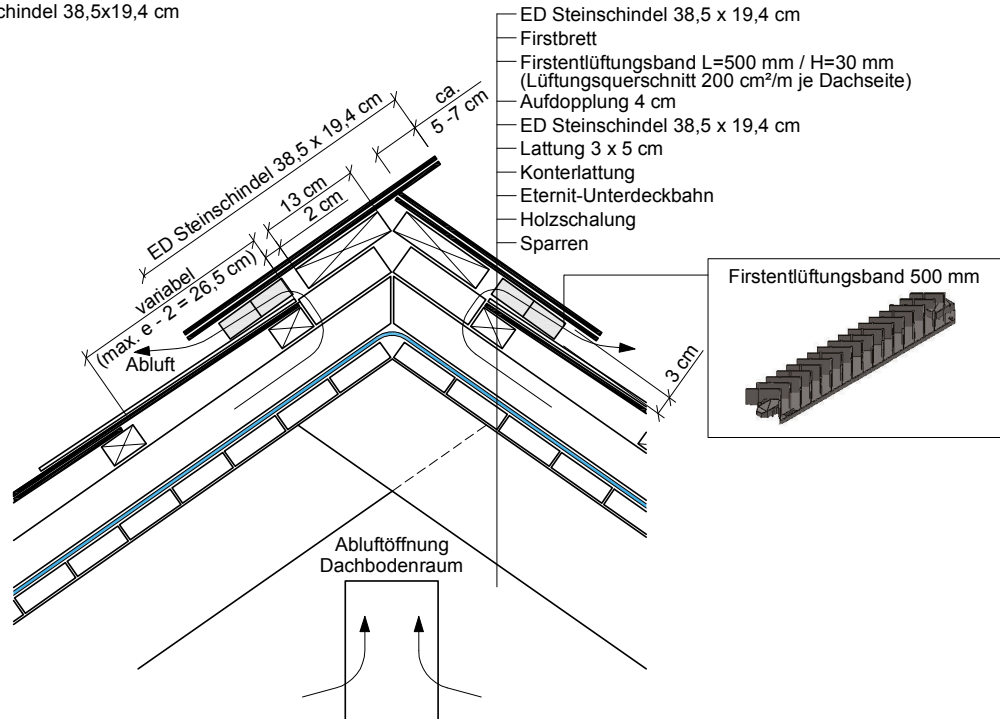
Regelschnitt durch die Dachfläche



DETAILS DACHPLATTE - ED STEINSCHINDEL 38,5x19,4 cm

FIRST

ED-S Steinschindel 38,5x19,4 cm



**First mit wetterseitigen Überstand und Firstentlüftungsband
(Entlüftungsquerschnitt 200 cm²/lfm First und Dachseite)**



HOME



PDF

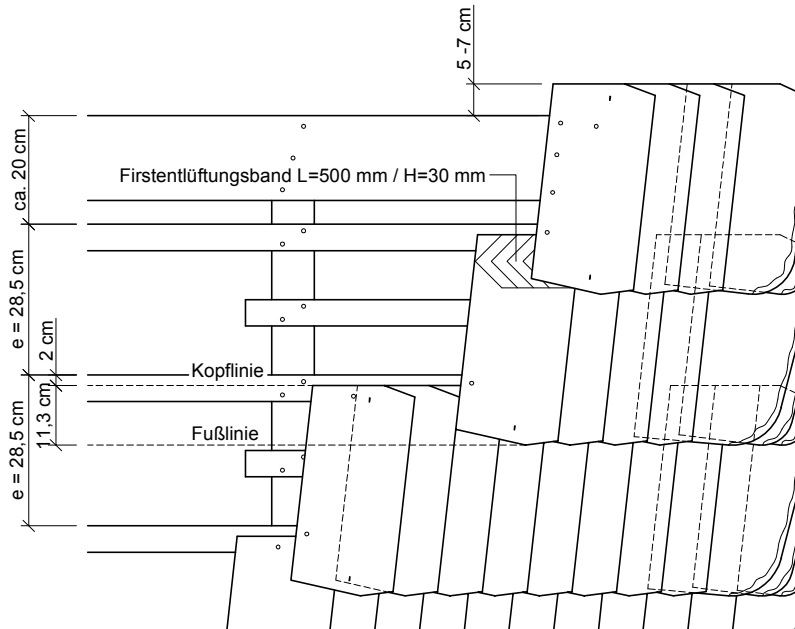


DXF

DETAILS DACHPLATTE - ED STEINSCHINDEL 38,5x19,4 cm

ED-S Steinschindel 38,5x19,4 cm

FIRST



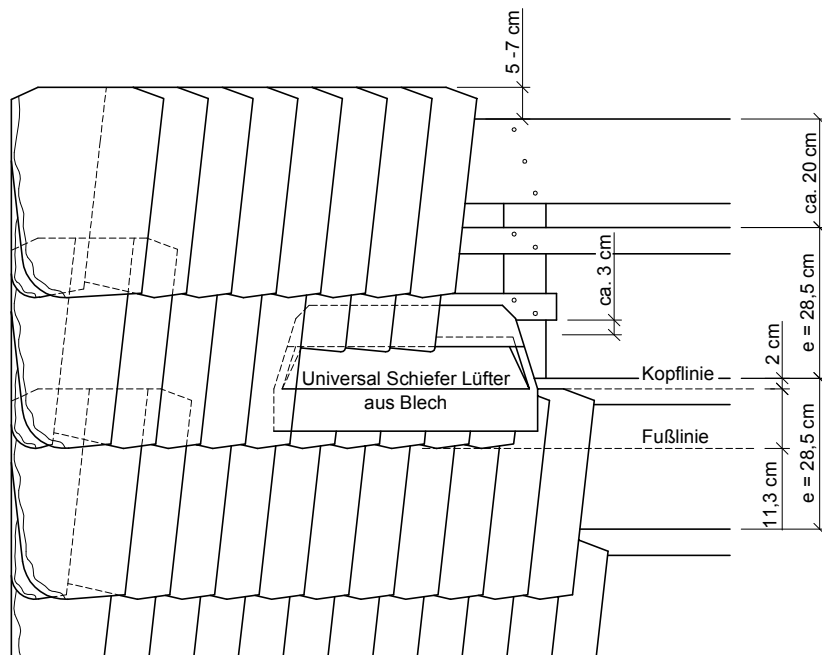
**First mit wetterseitigen Überstand und Firstentlüftungsband
(Entlüftungsquerschnitt 200 cm²/lfm First und Dachseite); Linksdeckung**



DETAILS DACHPLATTE - ED STEINSCHINDEL 38,5x19,4 cm

FIRST

ED-S Steinschindel 38,5x19,4 cm



**First mit wetterseitigen Überstand und Universal Schieferlüfter 50/26 cm
(Entlüftungsquerschnitt 105 cm²/Stück); Linksdeckung**



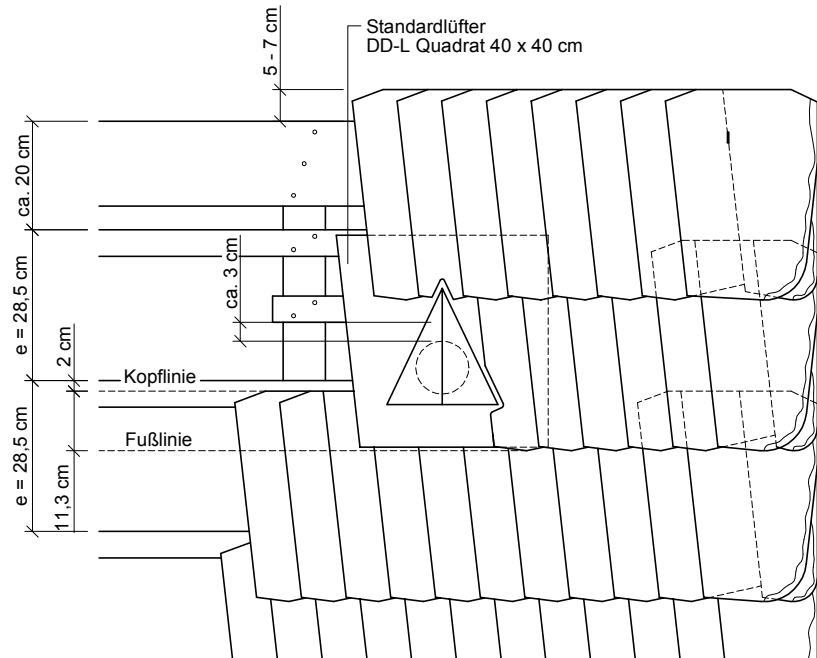
PDF

DXF

DETAILS DACHPLATTE - ED STEINSCHINDEL 38,5x19,4 cm

FIRST

ED-S Steinschindel 38,5x19,4 cm



**First mit wetterseitigen Überstand und Lüftungssteinen 40/40 cm
(Entlüftungsquerschnitt 60 cm²/Stück; Rechtsdeckung)**



HOME



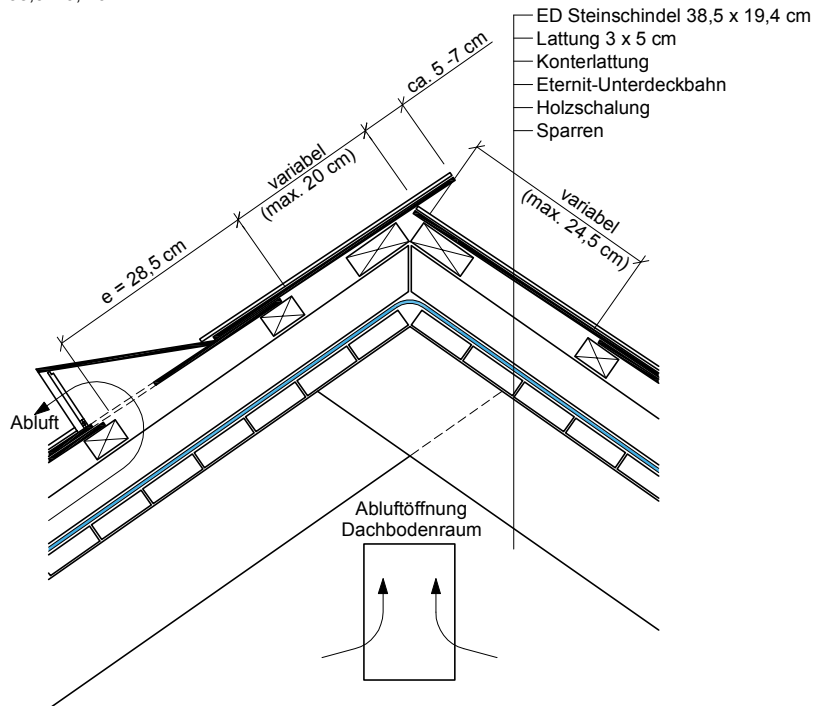
PDF



DXF

DETAILS DACHPLATTE - ED STEINSCHINDEL 38,5x19,4 cm

ED-S Steinschindel 38,5x19,4 cm



**First mit wetterseitigen Überstand und Lüftungssteinen 40/40 cm
(Entlüftungsquerschnitt 60 cm²/Stück)**

FIRST



HOME



PDF

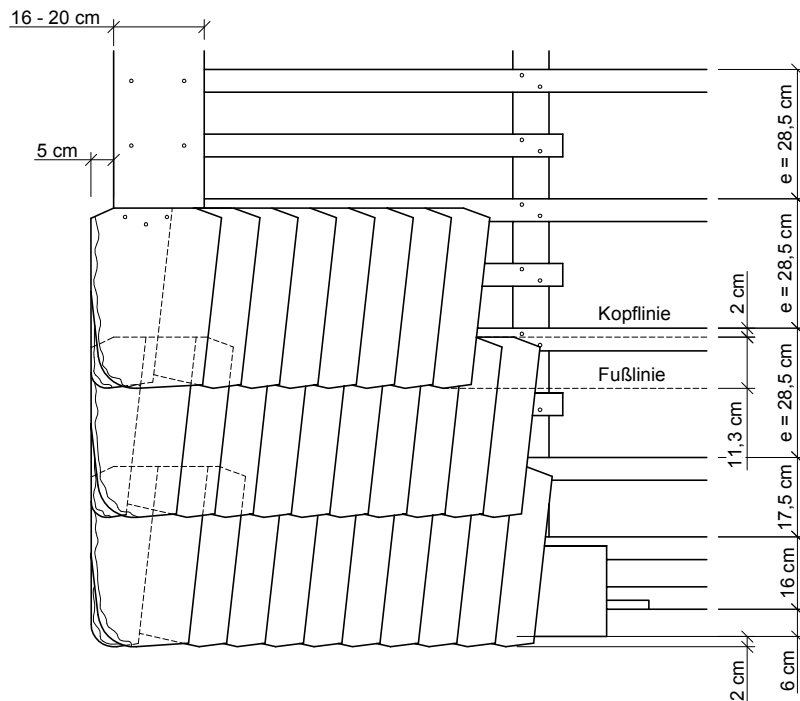


DXF

DETAILS DACHPLATTE - ED STEINSCHINDEL 38,5x19,4 cm

TRAUFE

ED-S Steinschindel 38,5x19,4 cm



Traufe mit zweifachem Fuß; Linksdeckung - Ortgang links mit Überstand

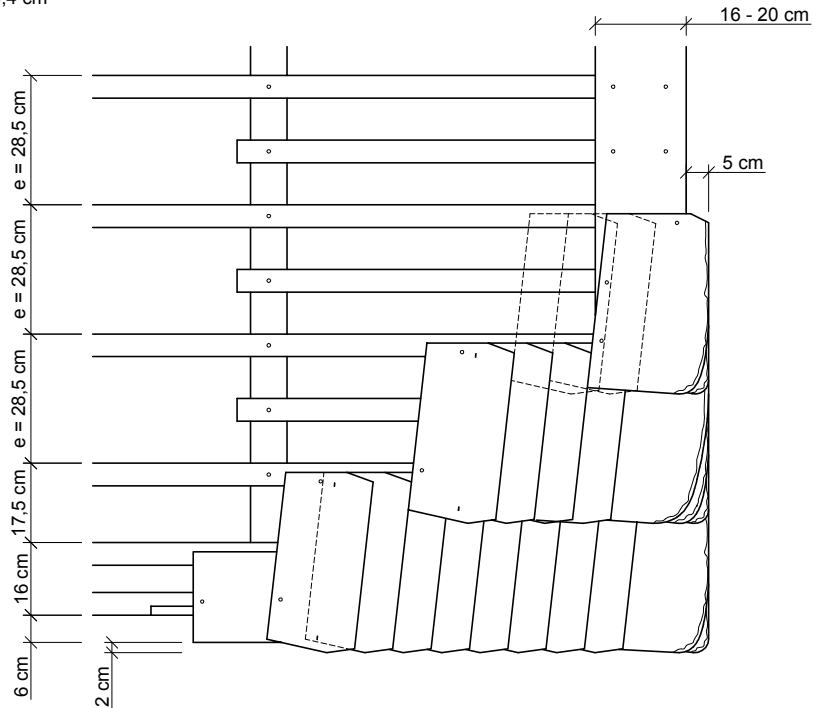
HOME

PDF

DXF

DETAILS DACHPLATTE - ED STEINSCHINDEL 38,5x19,4 cm

ED-S Steinschindel 38,5x19,4 cm



TRAUFE



HOME



PDF



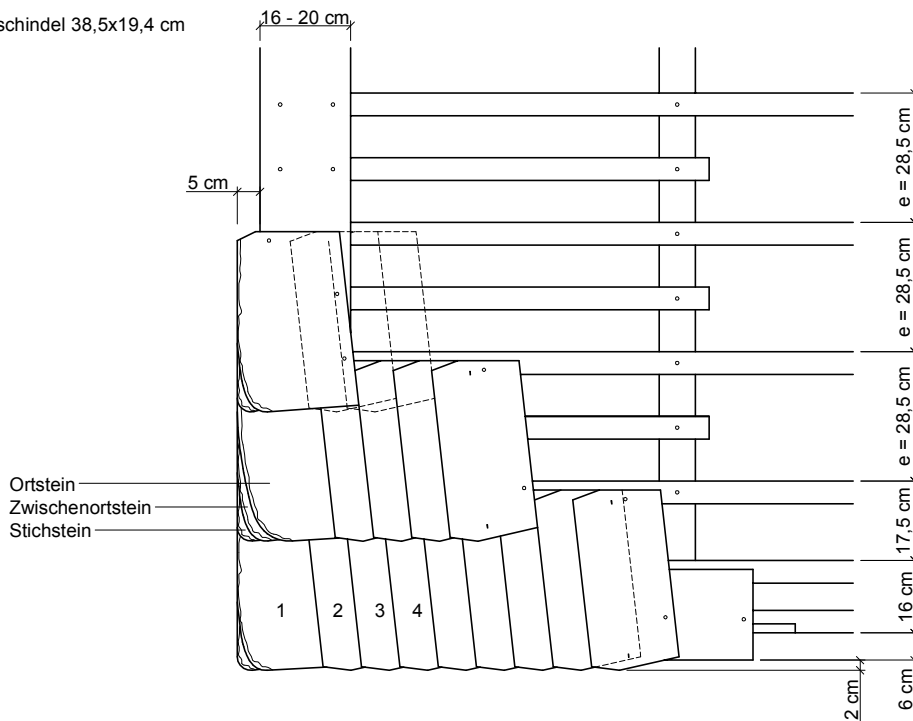
DXF

Traufe mit zweifachem Fuß; Linksdeckung - Ortgang rechts mit Überstand

DETAILS DACHPLATTE - ED STEINSCHINDEL 38,5x19,4 cm

TRAUFE

ED-S Steinschindel 38,5x19,4 cm

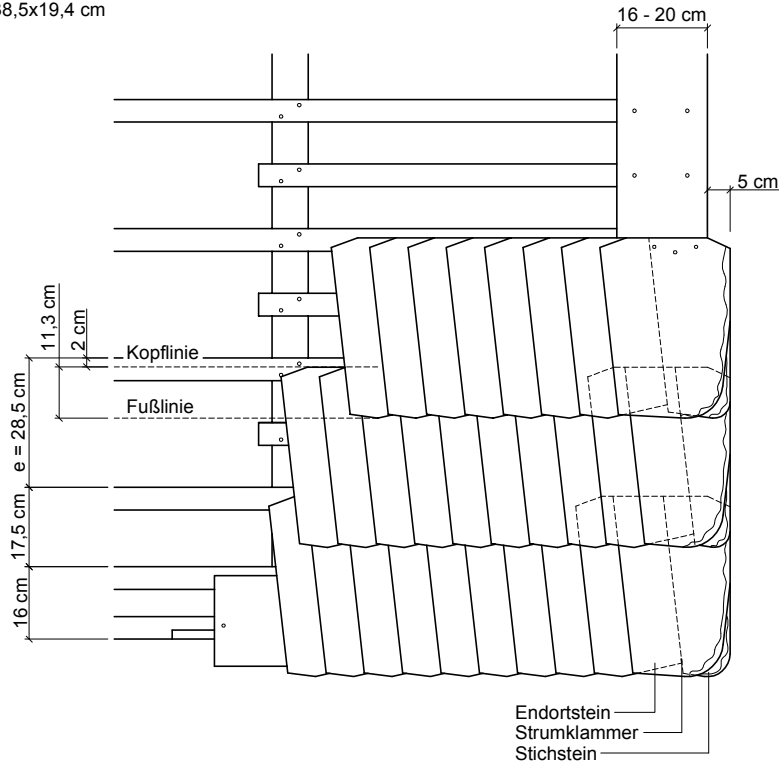


Traufe mit zweifachem Fuß; Rechtsdeckung - Ortgang links mit Überstand



DETAILS DACHPLATTE - ED STEINSCHINDEL 38,5x19,4 cm

ED-S Steinschindel 38,5x19,4 cm



Traufe mit zweifachem Fuß; Rechtsdeckung - Organg rechts mit Überstand

TRAUFE



HOME



PDF

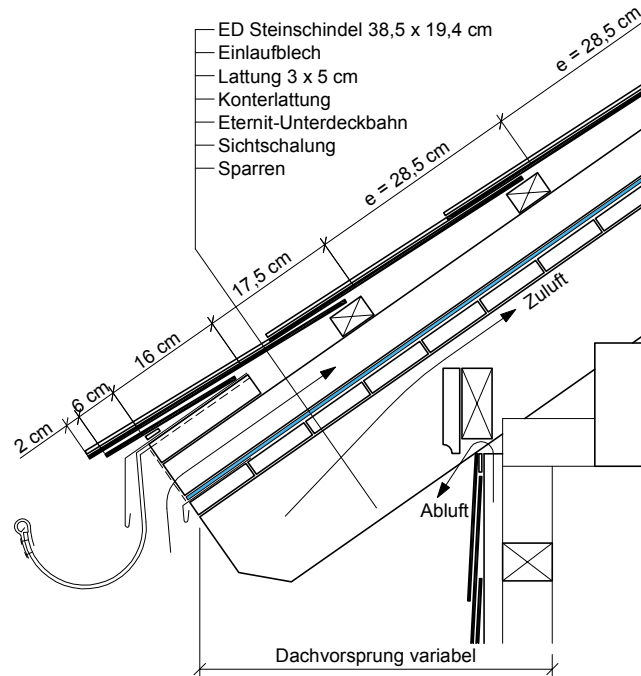


DXF

DETAILS DACHPLATTE - ED STEINSCHINDEL 38,5x19,4 cm

TRAUFE

ED-S Steinschindel 38,5x19,4 cm



Traufe mit Überstand und Einlaufblech



HOME



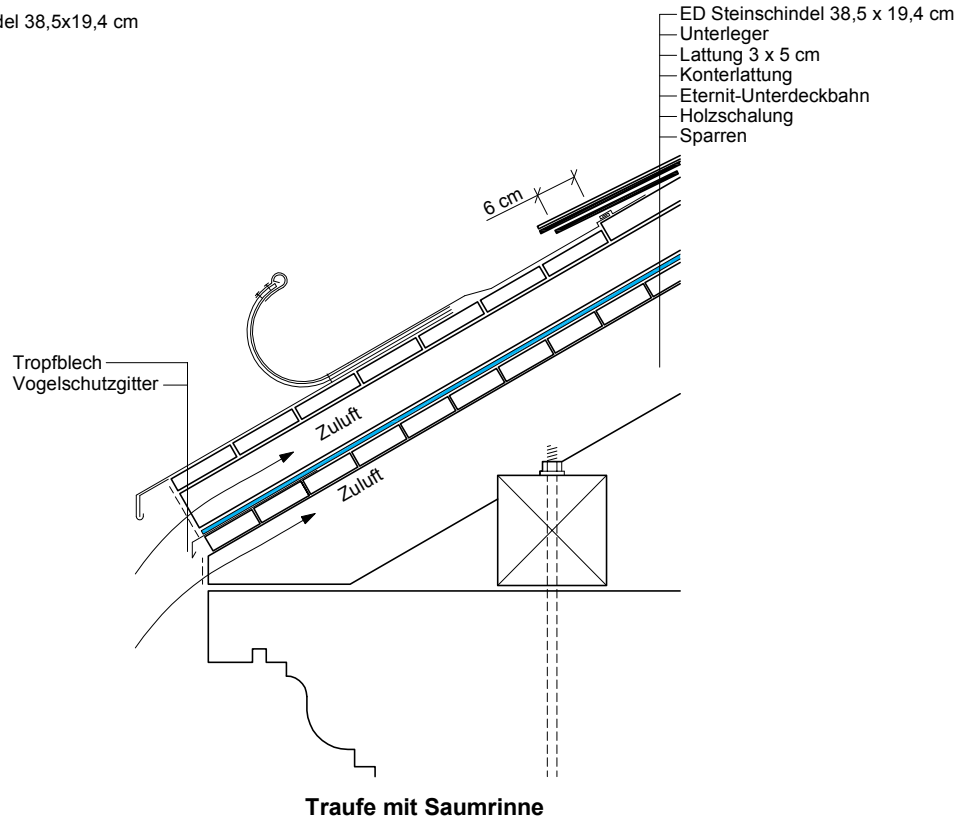
PDF



DXF

DETAILS DACHPLATTE - ED STEINSCHINDEL 38,5x19,4 cm

ED-S Steinschindel 38,5x19,4 cm



TRAUFE



HOME



PDF

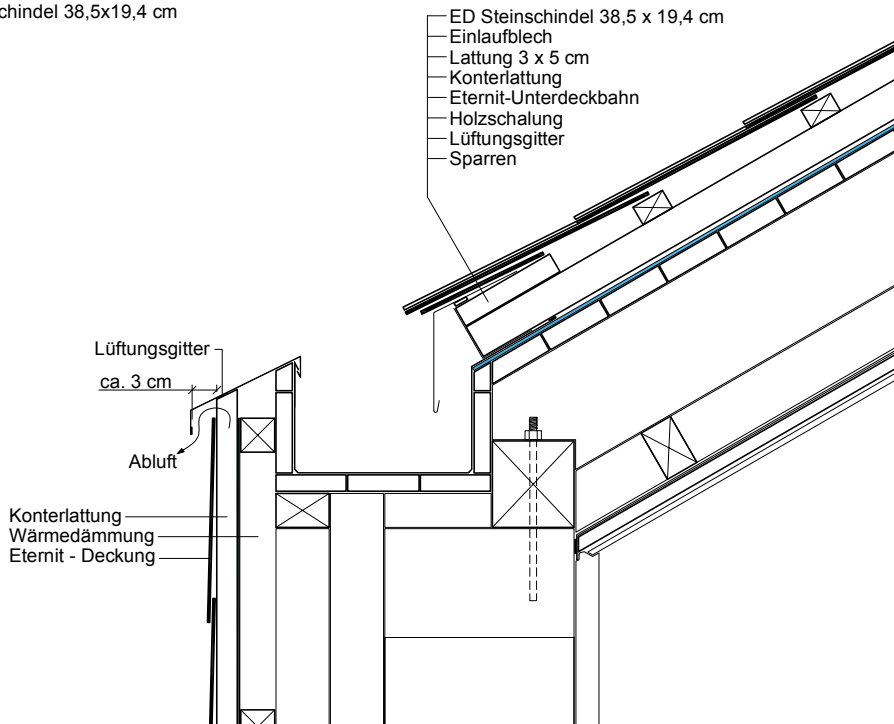


DXF

DETAILS DACHPLATTE - ED STEINSCHINDEL 38,5x19,4 cm

TRAUFE

ED-S Steinschindel 38,5x19,4 cm

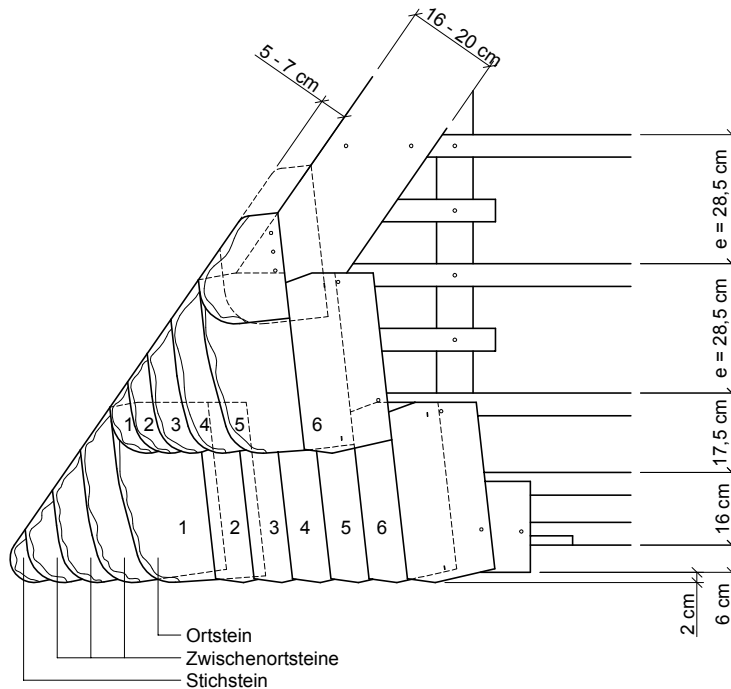


Traufe mit Kastenrinne



DETAILS DACHPLATTE - ED STEINSCHINDEL 38,5x19,4 cm

GRAT



Grat links mit wetterseitigen Überstand; Rechtsdeckung



HOME



PDF

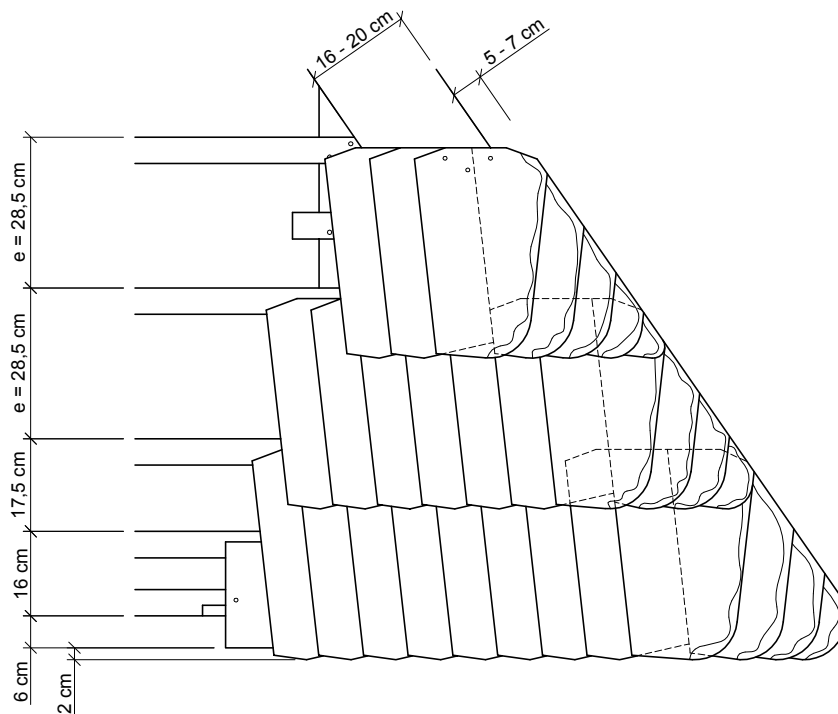


DXF

DETAILS DACHPLATTE - ED STEINSCHINDEL 38,5x19,4 cm

GRAT

ED Steinschindel 38,5x19,4 cm



Grat rechts mit wetterseitigen Überstand; Rechtsdeckung

HOME

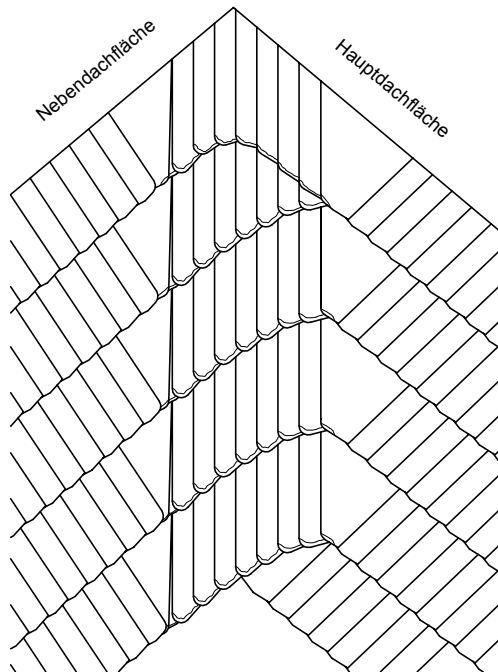
PDF

DXF

DETAILS DACHPLATTE - ED STEINSCHINDEL 38,5x19,4 cm

ED-S Steinschindel 38,5x19,4 cm

KEHLE



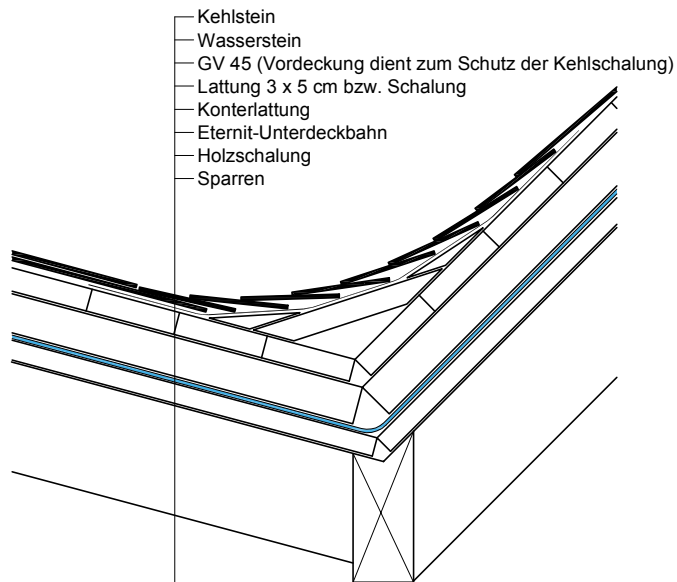
Einhüftige Kehle mit 7 Kehlsteinen mit Kragengebinde als oberer Abschluss



DETAILS DACHPLATTE - ED STEINSCHINDEL 38,5x19,4 cm

KEHLE

ED-S Steinschindel 38,5x19,4 cm



Einhüftige Kehle auf Holz Unterkonstruktion und Vordeckung

HOME

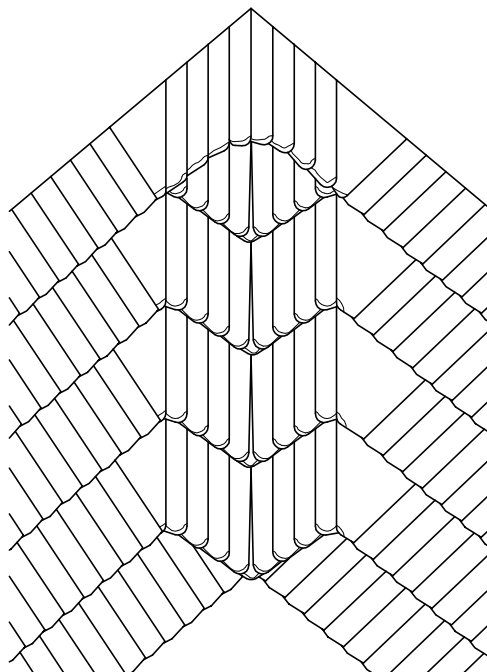
PDF

DXF

DETAILS DACHPLATTE - ED STEINSCHINDEL 38,5x19,4 cm

ED-S Steinschindel 38,5x19,4 cm

KEHLE



Herzkehle mit Kragengebinde als oberer Abschluss



HOME



PDF

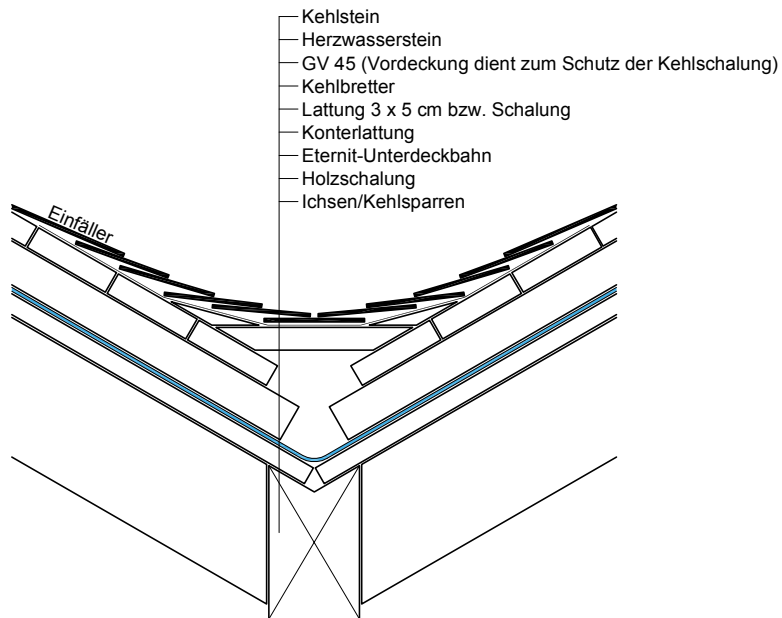


DXF

DETAILS DACHPLATTE - ED STEINSCHINDEL 38,5x19,4 cm

KEHLE

ED-S Steinschindel 38,5x19,4 cm



Herzkehle auf Holz Unterkonstruktion und Vordeckung



HOME



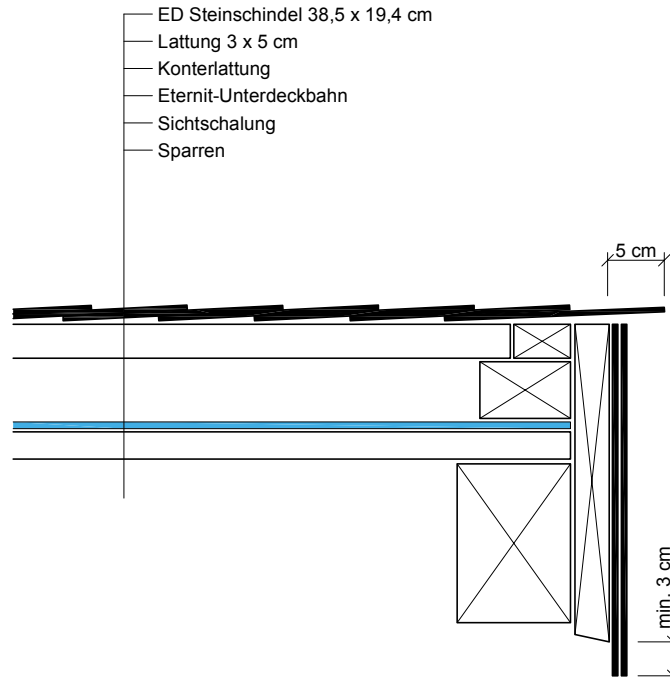
PDF



DXF

DETAILS DACHPLATTE - ED STEINSCHINDEL 38,5x19,4 cm

ED-S Steinschindel 38,5x19,4 cm



Ortgang mit Überstand

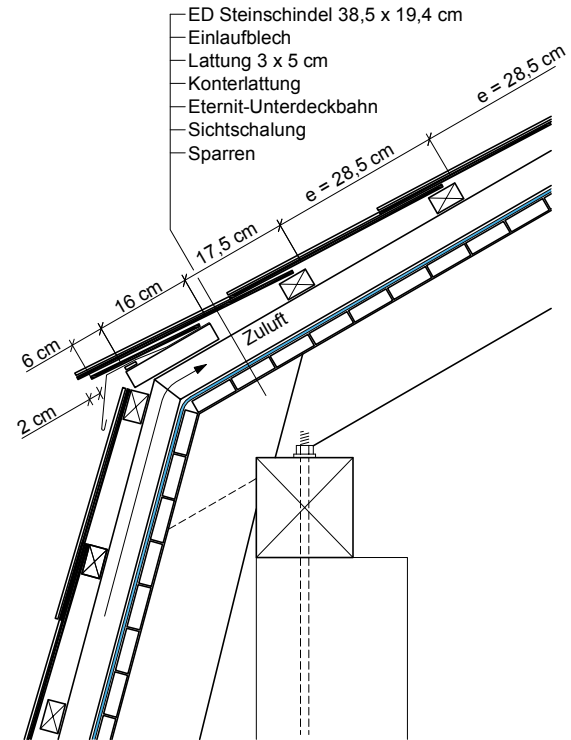
ORTGANG



DETAILS DACHPLATTE - ED STEINSCHINDEL 38,5x19,4 cm

DACHKNICK

ED-S Steinschindel 38,5x19,4 cm



Dachknick bei Mansard-Dächern



HOME



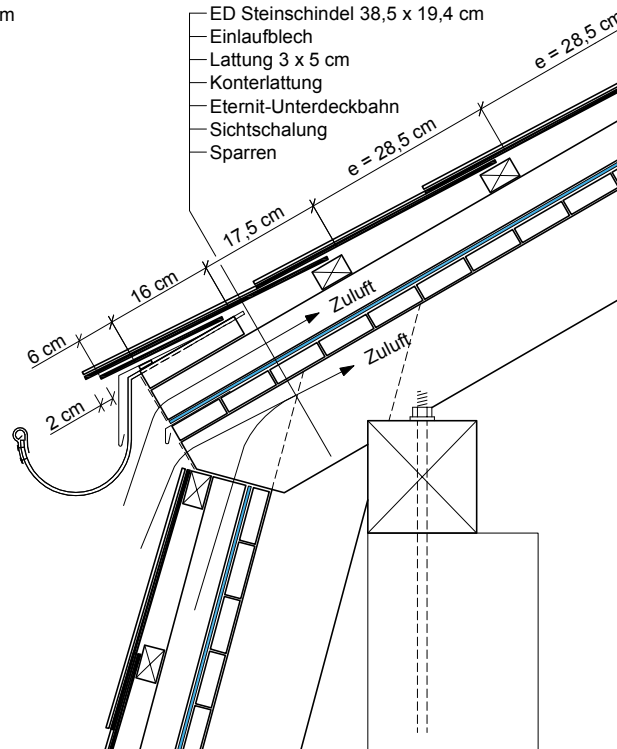
PDF



DXF

DETAILS DACHPLATTE - ED STEINSCHINDEL 38,5x19,4 cm

ED-S Steinschindel 38,5x19,4 cm



Dachnick mit Hängerinne

DACHKNICK



HOME



PDF

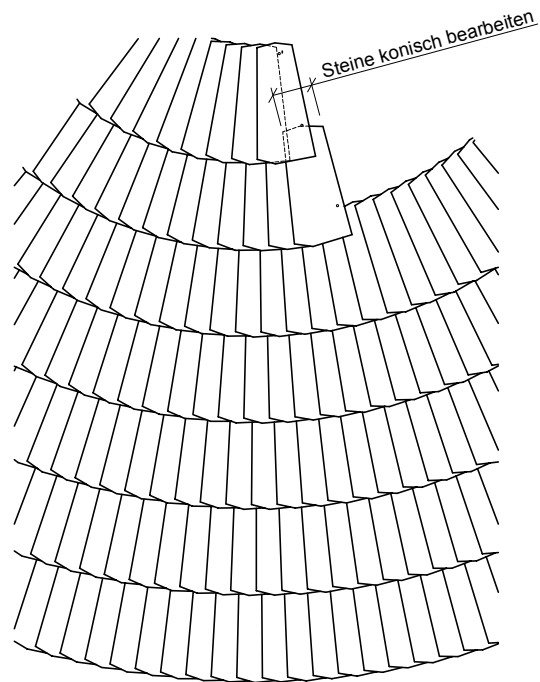


DXF

DETAILS DACHPLATTE - ED STEINSCHINDEL 38,5x19,4 cm

SONSTIGES

ED-S Steinschindel 38,5x19,4 cm



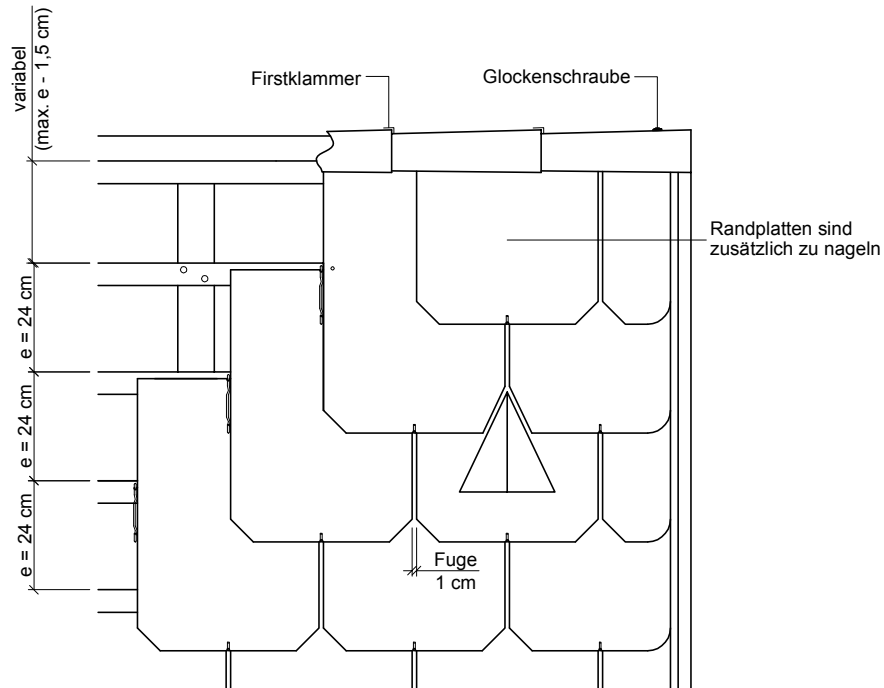
Runddeckung - Deckstruktur



DETAILS DACHPLATTE - DD RECHTECK 60x40 cm

DD-XL Rechteck 60x40 cm

FIRST



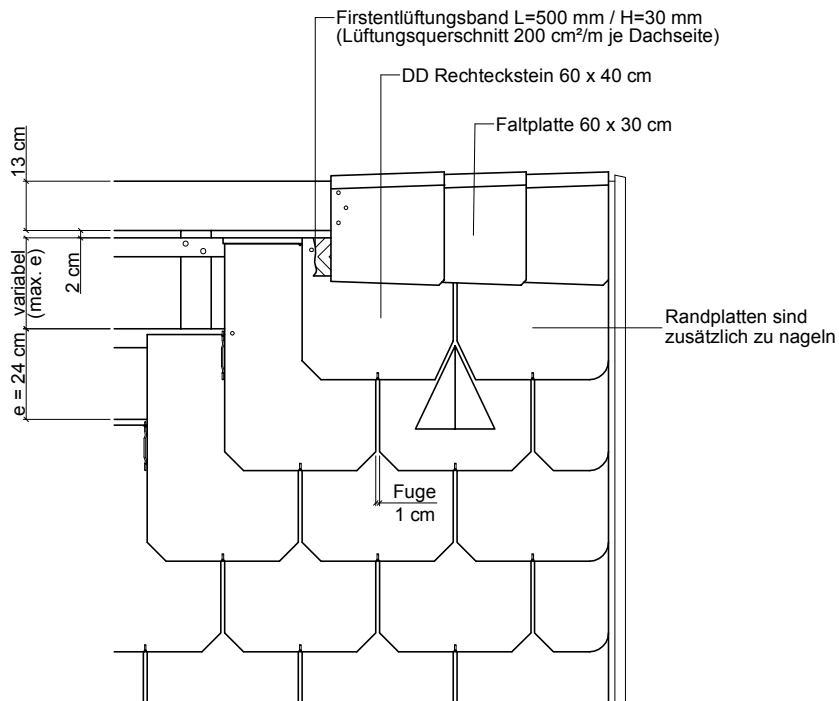
**First mit Firstkappen 40/15 cm und Lüftungssteinen
(Entlüftungsquerschnitt 60 cm²/Stück)**



DETAILS DACHPLATTE - DD RECHTECK 60x40 cm

FIRST

DD-XL Rechteck 60x40 cm



**First mit Faltplatten und Lüftungssteinen
(Entlüftungsquerschnitt 60 cm²/Stück)**

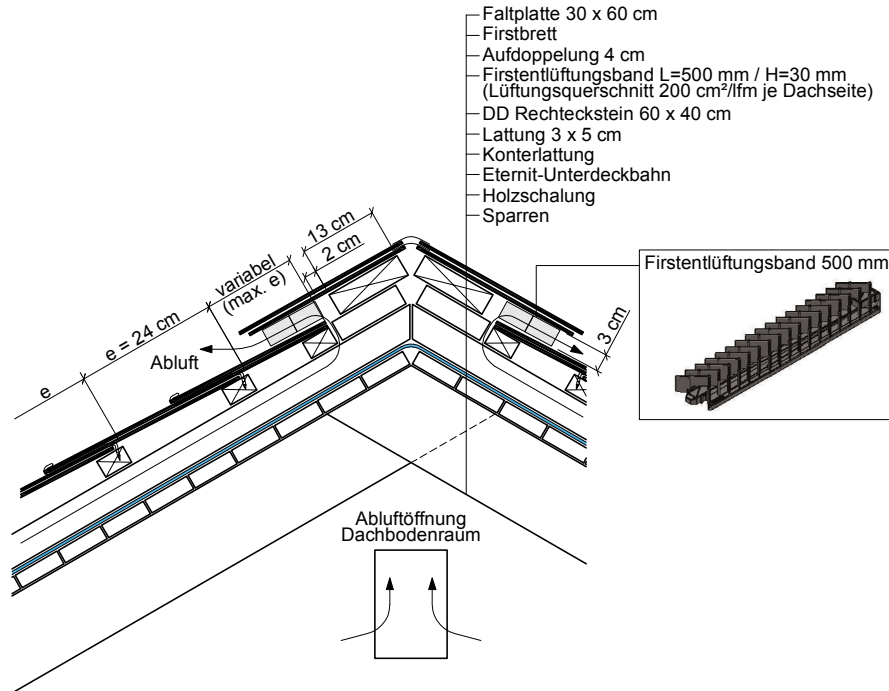
HOME

PDF

DXF

DETAILS DACHPLATTE - DD RECHTECK 60x40 cm

DD-XL Rechteck 60x40 cm



**First mit Faltplatten 60/30 cm und Firstentlüftungsband
(Entlüftungsquerschnitt 200 cm²/lfm First und Dachseite)**

FIRST



HOME



PDF

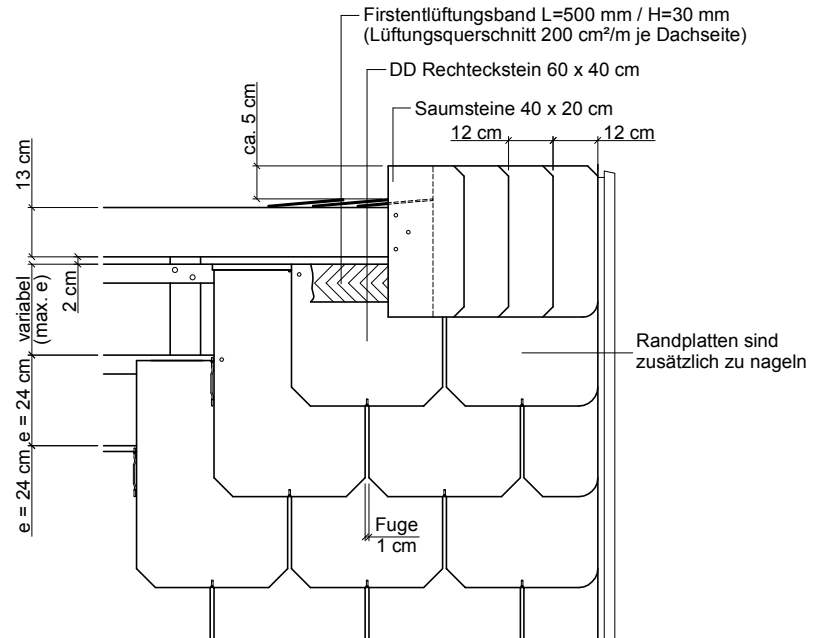


DXF

DETAILS DACHPLATTE - DD RECHTECK 60x40 cm

FIRST

DD-XL Rechteck 60x40 cm

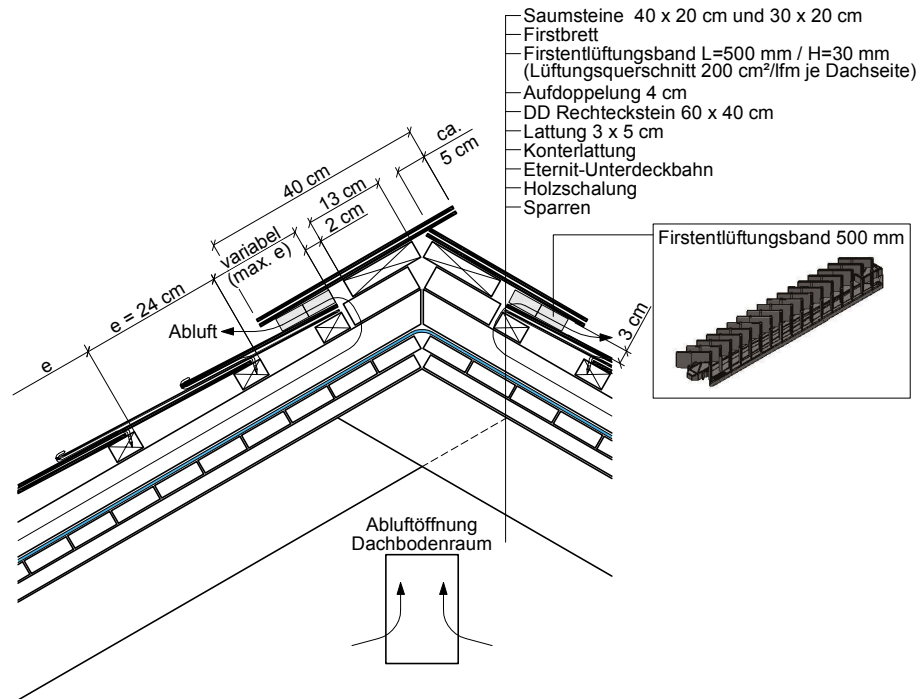


**First mit Saumsteinen und Firstentlüftungsband
(Entlüftungsquerschnitt 200 cm²/lfm First und Dachseite)**



DETAILS DACHPLATTE - DD RECHTECK 60x40 cm

DD-XL Rechteck 60x40 cm



FIRST

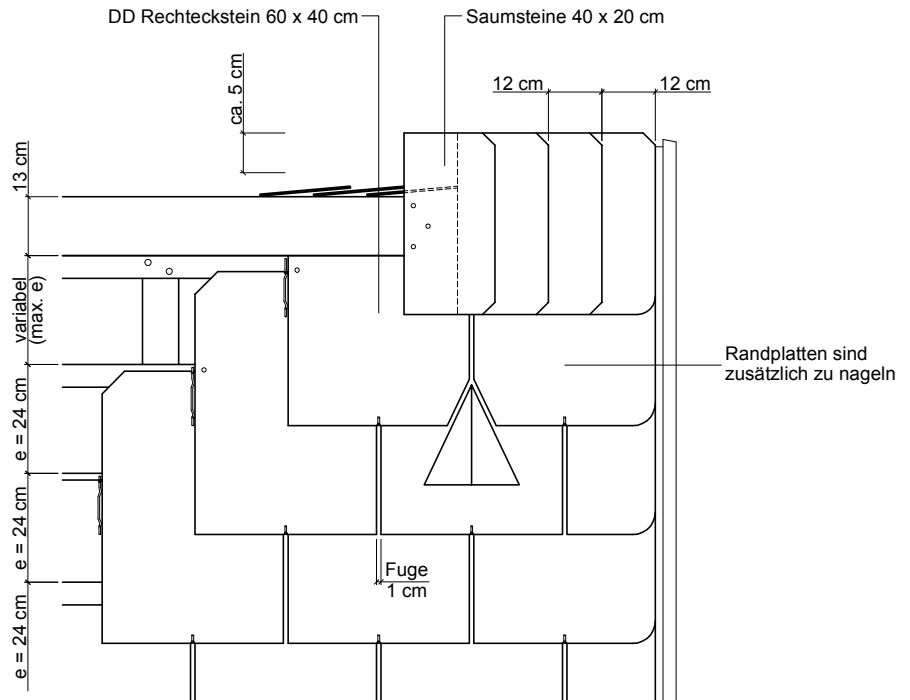


First mit Saumsteinen 30/20 & 40/20 cm (wetterseitiger Überstand) und Firstentlüftungsband (Entlüftungsquerschnitt 200 cm²/lfm First und Dachseite)

DETAILS DACHPLATTE - DD RECHTECK 60x40 cm

FIRST

DD-XL Rechteck 60x40 cm

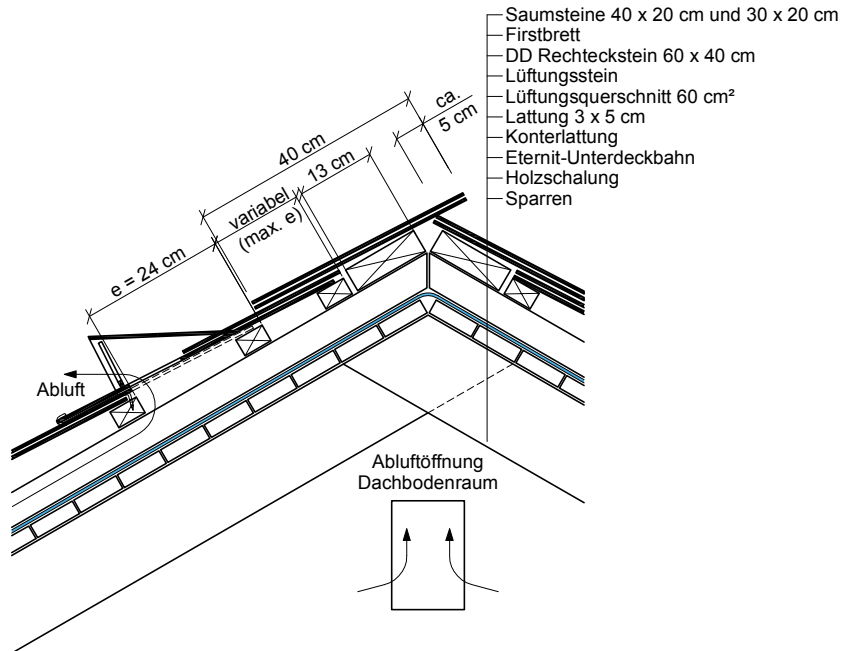


**First mit Saumsteinen und Lüftungssteinen
(Entlüftungsquerschnitt 60 cm²/Stück)**



DETAILS DACHPLATTE - DD RECHTECK 60x40 cm

DD-XL Rechteck 60x40 cm



First mit Saumsteinen 30/20 & 40/20 cm (wetterseitiger Überstand) und Lüftungssteinen (Entlüftungsquerschnitt 60 cm²/Stück)

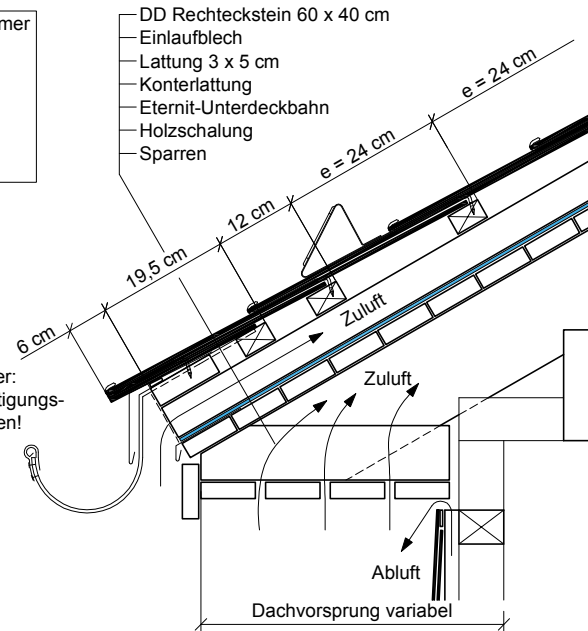
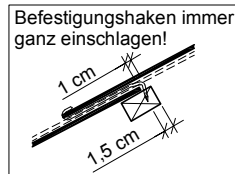
FIRST



DETAILS DACHPLATTE - DD RECHTECK 60x40 cm

TRAUFE

DD-XL Rechteck 60x40 cm



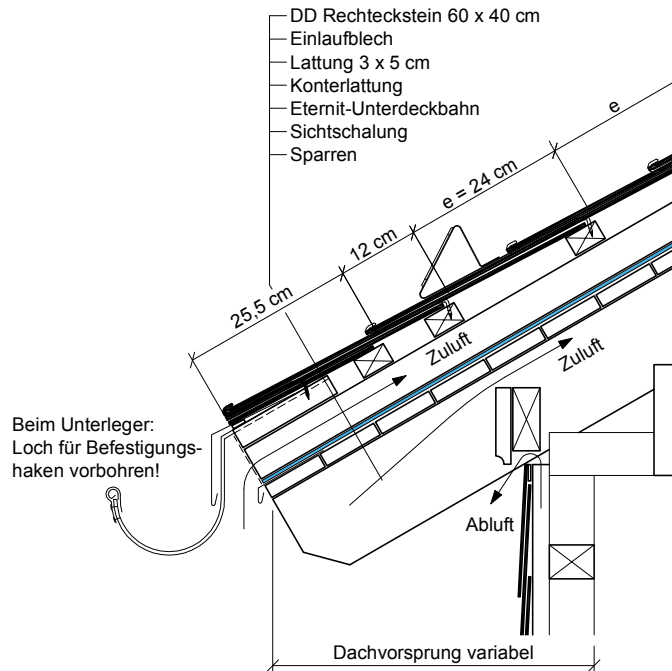
Beim Unterleger:
Loch für Befestigungshaken vorbohren!

Traufe mit Überstand und Einlaufblech



DETAILS DACHPLATTE - DD RECHTECK 60x40 cm

DD-XL Rechteck 60x40 cm



Traufe ohne Überstand mit Einlaufblech

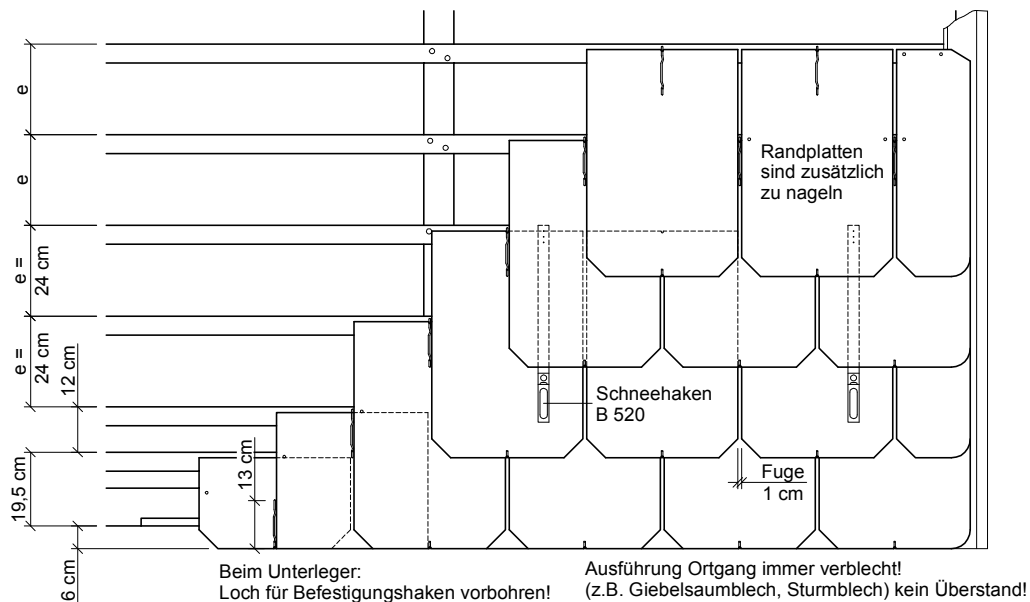
TRAUFE



DETAILS DACHPLATTE - DD RECHTECK 60x40 cm

TRAUFE

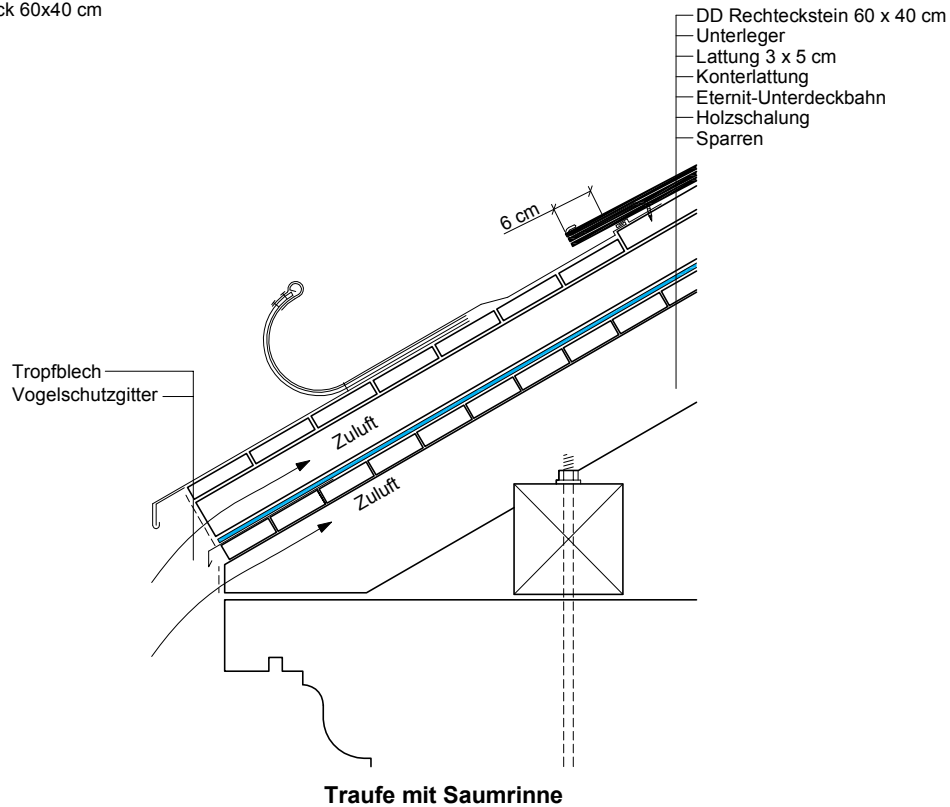
DD-XL Rechteck 60x40 cm



Traufe Rechteckstein - Ortgang in Blech

DETAILS DACHPLATTE - DD RECHTECK 60x40 cm

DD-XL Rechteck 60x40 cm



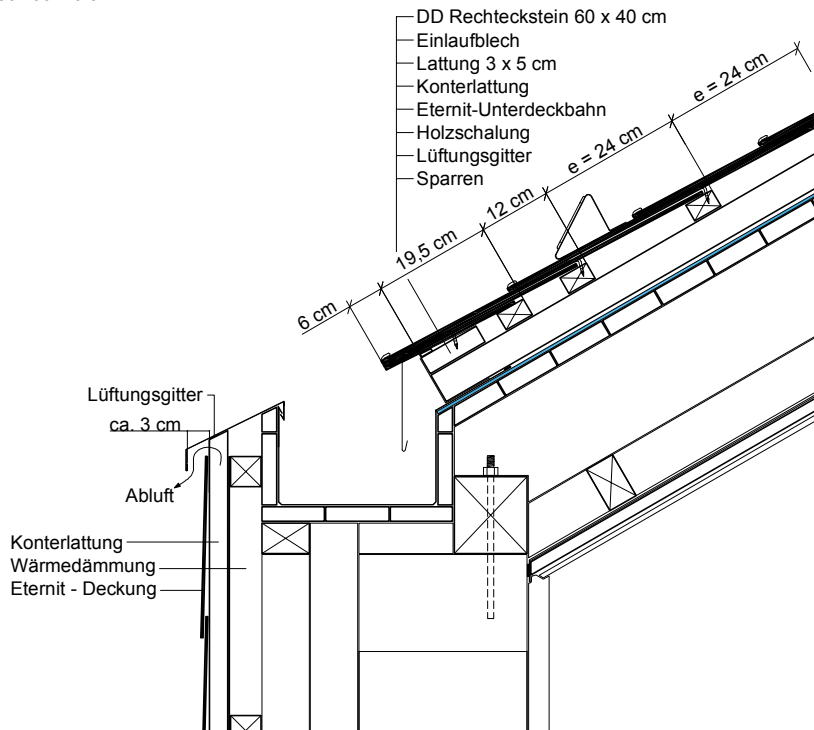
TRAUFE



DETAILS DACHPLATTE - DD RECHTECK 60x40 cm

TRAUFE

DD-XL Rechteck 60x40 cm

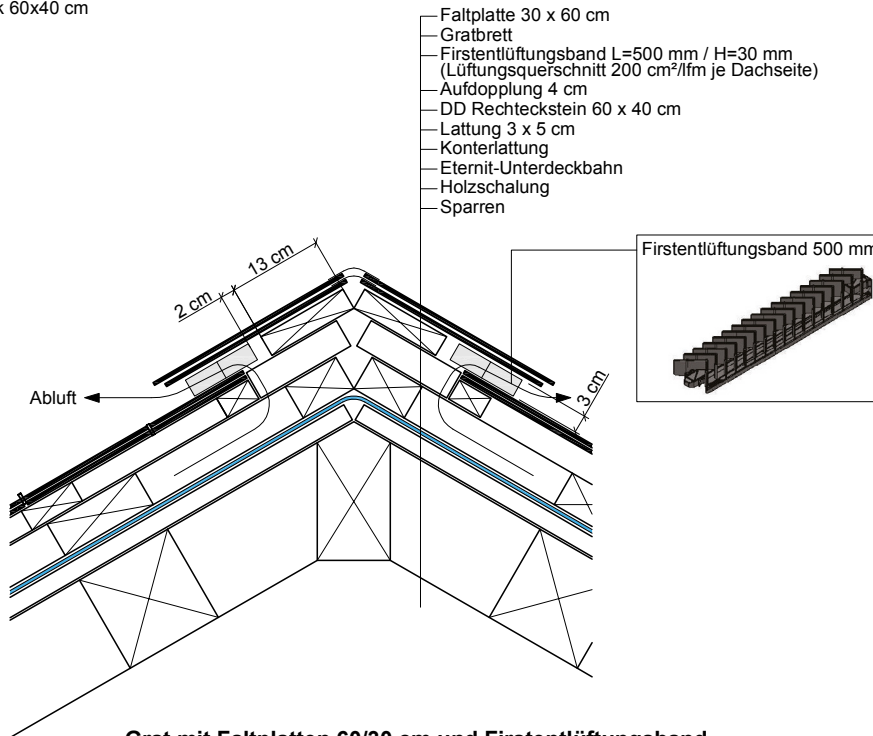


Traufe mit Kastenrinne



DETAILS DACHPLATTE - DD RECHTECK 60x40 cm

DD-XL Rechteck 60x40 cm



**Grat mit Faltplatten 60/30 cm und Firstlüftungsband
(Entlüftungsquerschnitt 200 cm²/lfm First und Dachseite)**

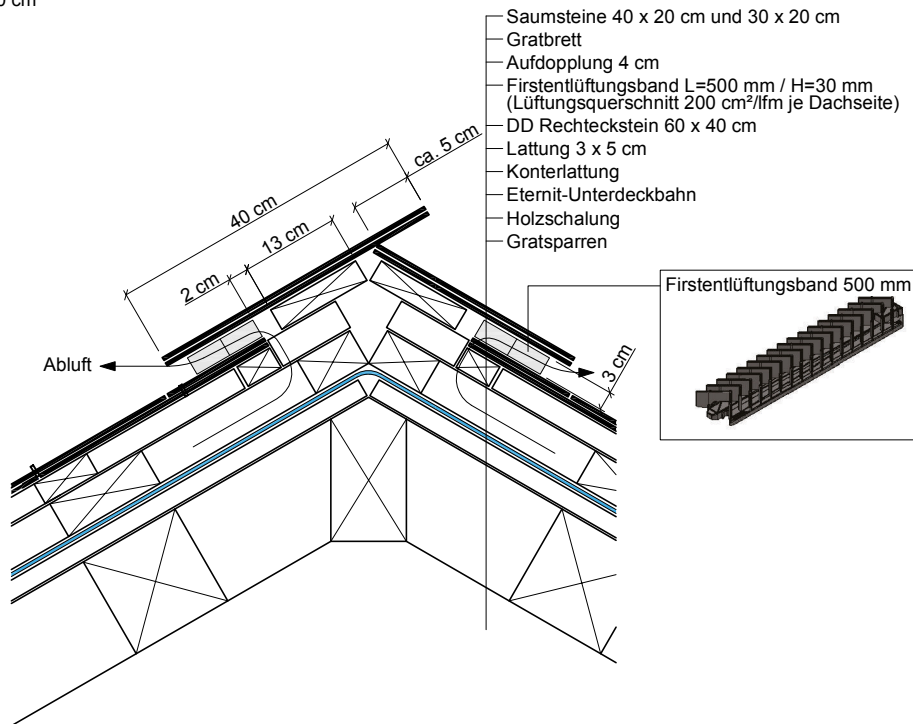
GRAT



DETAILS DACHPLATTE - DD RECHTECK 60x40 cm

GRAT

DD-XL Rechteck 60x40 cm



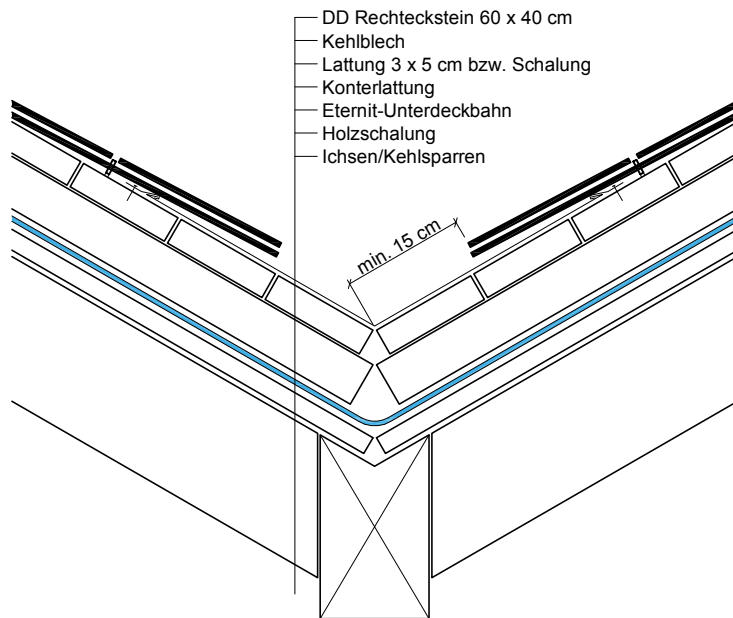
Grat mit Saumsteinen 30/20 & 40/20 cm (wetterseitiger Überstand) und Firstlüftungsband (Entlüftungsquerschnitt 200 cm²/lfm First und Dachseite)



DETAILS DACHPLATTE - DD RECHTECK 60x40 cm

DD-XL Rechteck 60/40 cm

KEHLE



Kehle in Blech



HOME



PDF

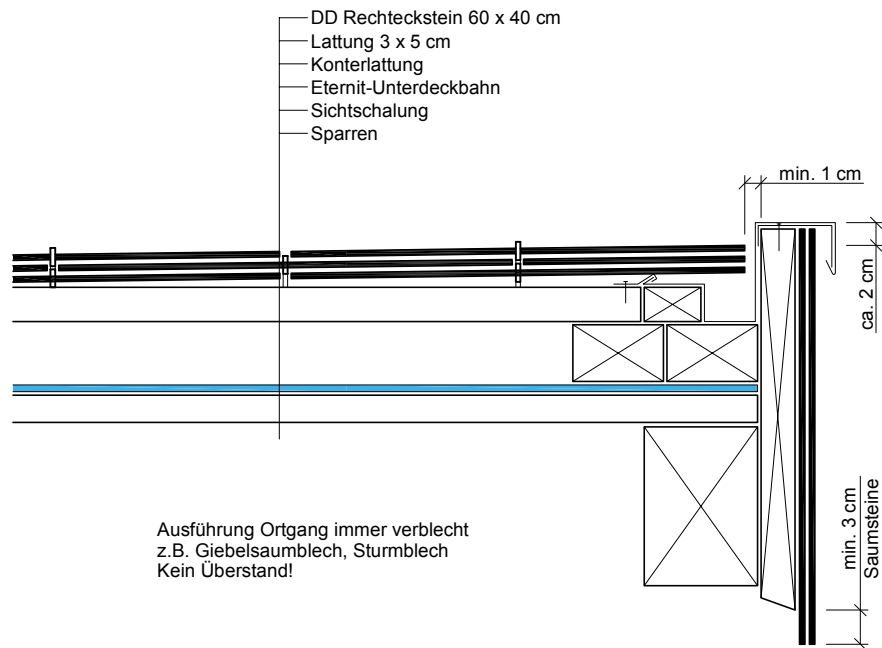


DXF

DETAILS DACHPLATTE - DD RECHTECK 60x40 cm

ORTGANG

DD-XL Rechteck 60x40 cm



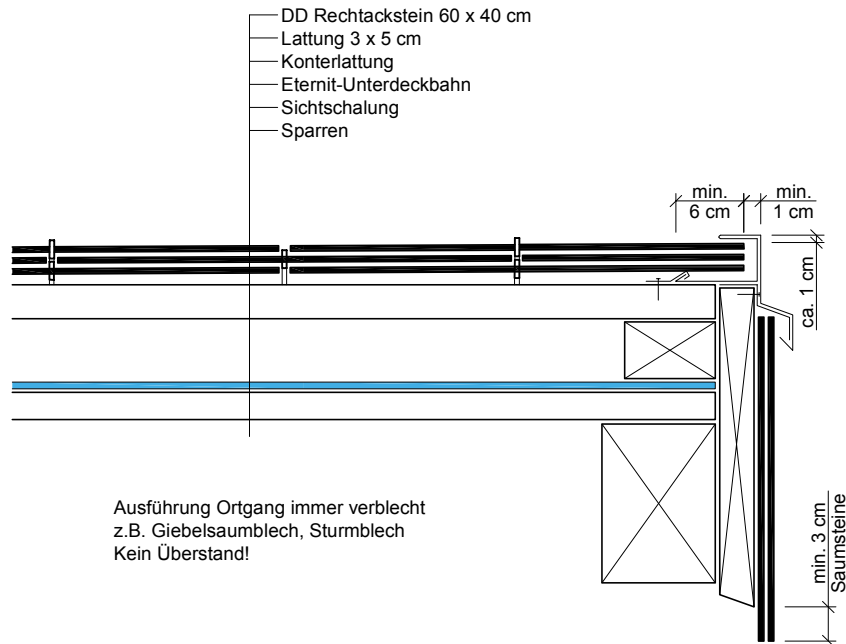
Ortgang mit Blech



DETAILS DACHPLATTE - DD RECHTECK 60x40 cm

DD-XL Rechteck 60x40 cm

ORTGANG



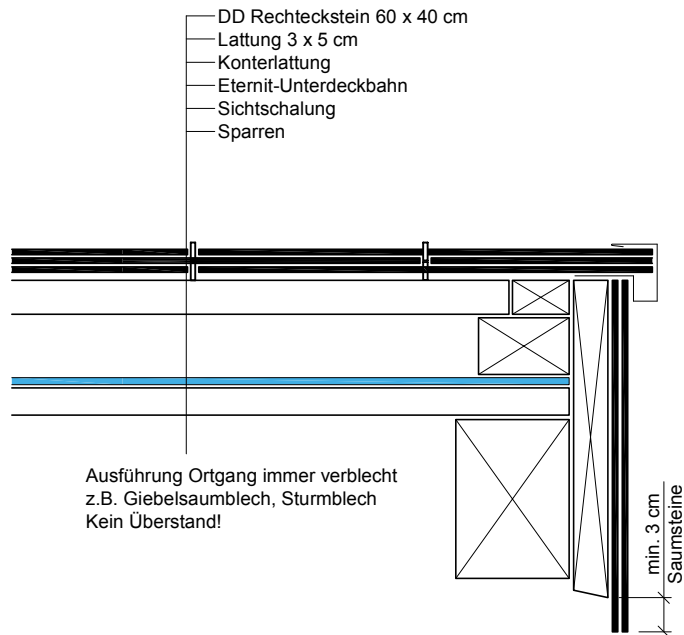
Ortgang mit Blech



DETAILS DACHPLATTE - DD RECHTECK 60x40 cm

ORTGANG

DD-XL Rechteck 60x40 cm

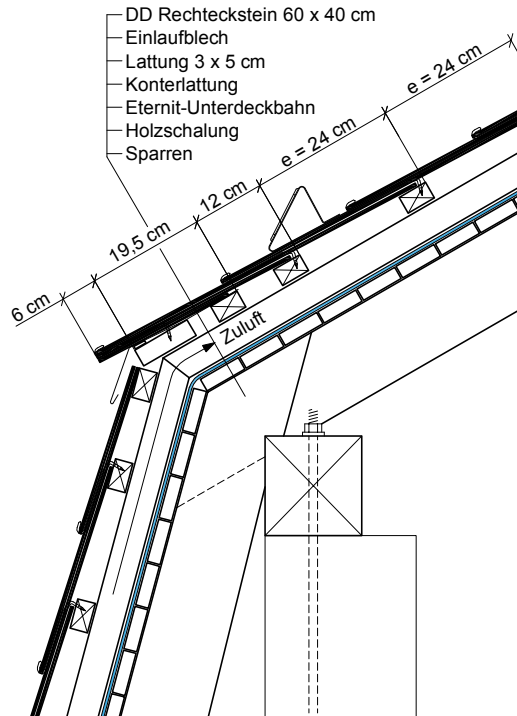


Ortgang mit Sturmblech



DETAILS DACHPLATTE - DD RECHTECK 60x40 cm

DD-XL Rechteck 60x40 cm



Dachknick bei Mansard-Dächer

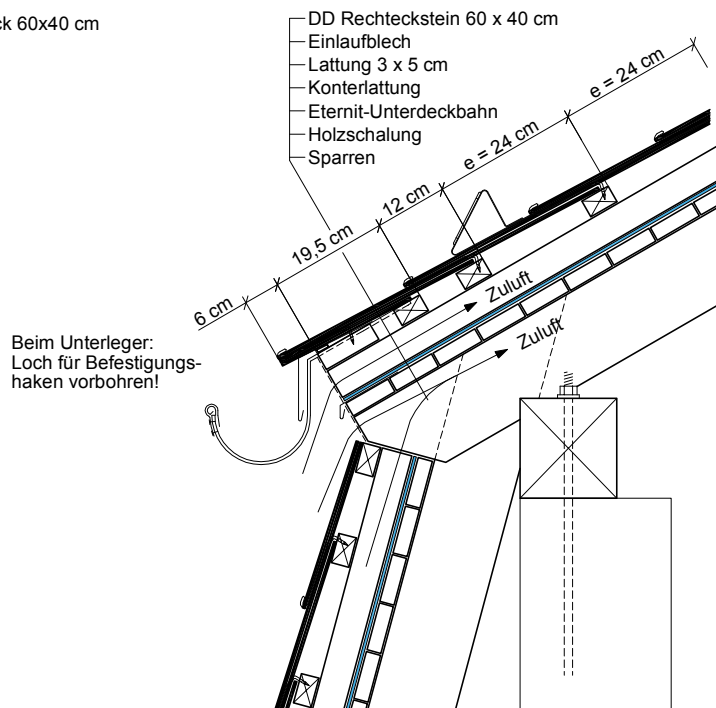
DACHKNICK



DETAILS DACHPLATTE - DD RECHTECK 60x40 cm

DACHKNICK

DD-XL Rechteck 60x40 cm



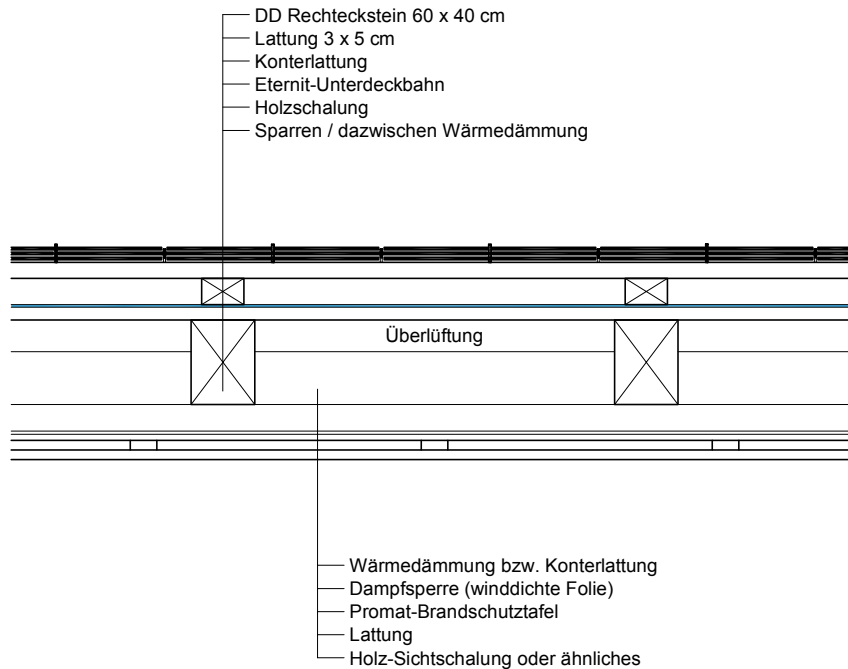
Dachknick mit Hängerinne



DETAILS DACHPLATTE - DD RECHTECK 60x40 cm

DD-XL Rechteck 60x40 cm

REGELSCHNITT



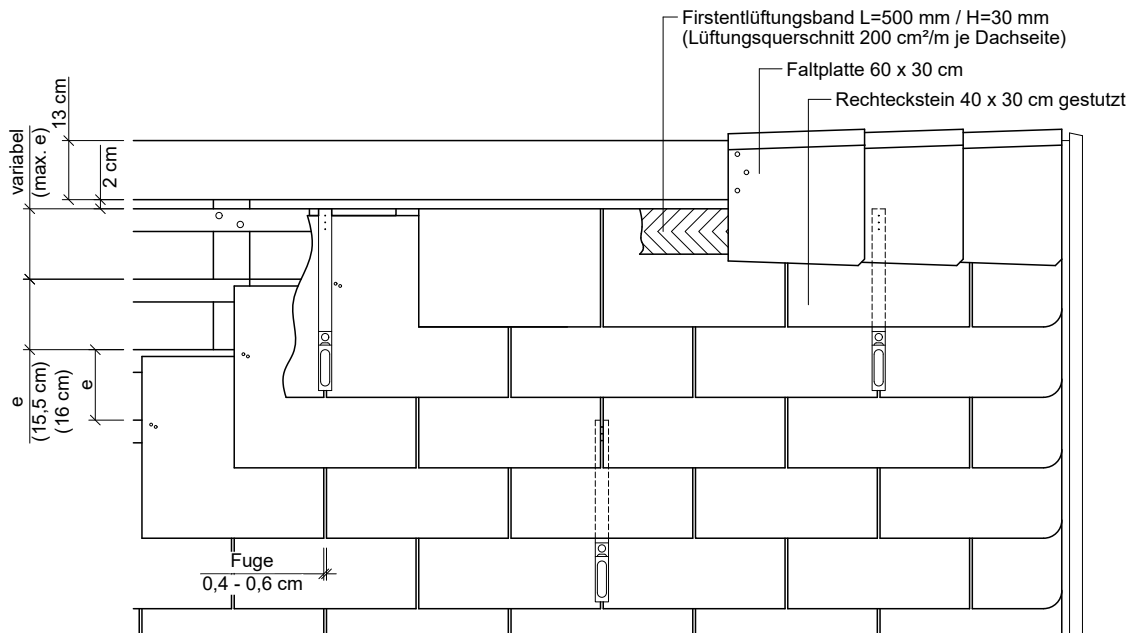
Regelschnitt durch die Dachfläche



DETAILS DACHPLATTE - DD QUADRAT 40x40 cm

FIRST

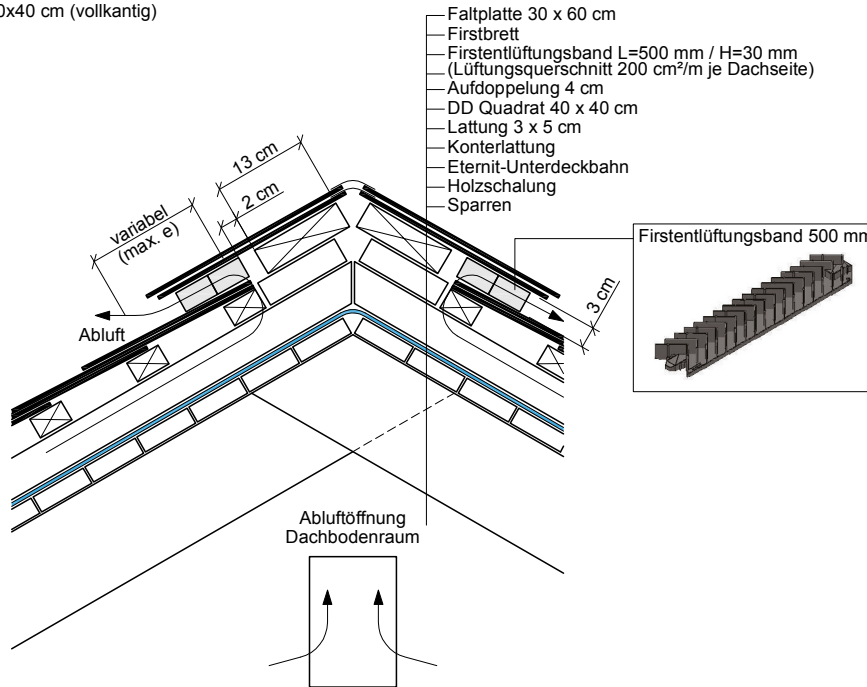
DD-L Quadrat 40x40 cm (vollkantig)



**First mit Faltplatten 60/30 cm Firstentlüftungsband
(Entlüftungsquerschnitt 200 cm²/lfm First und Dachseite)**

DETAILS DACHPLATTE - DD QUADRAT 40x40 cm

DD-L Quadrat 40x40 cm (vollkantig)



**First mit Faltplatten 60/30 cm und Firstentlüftungsband
(Entlüftungsquerschnitt 200 cm²/lfm First und Dachseite)**

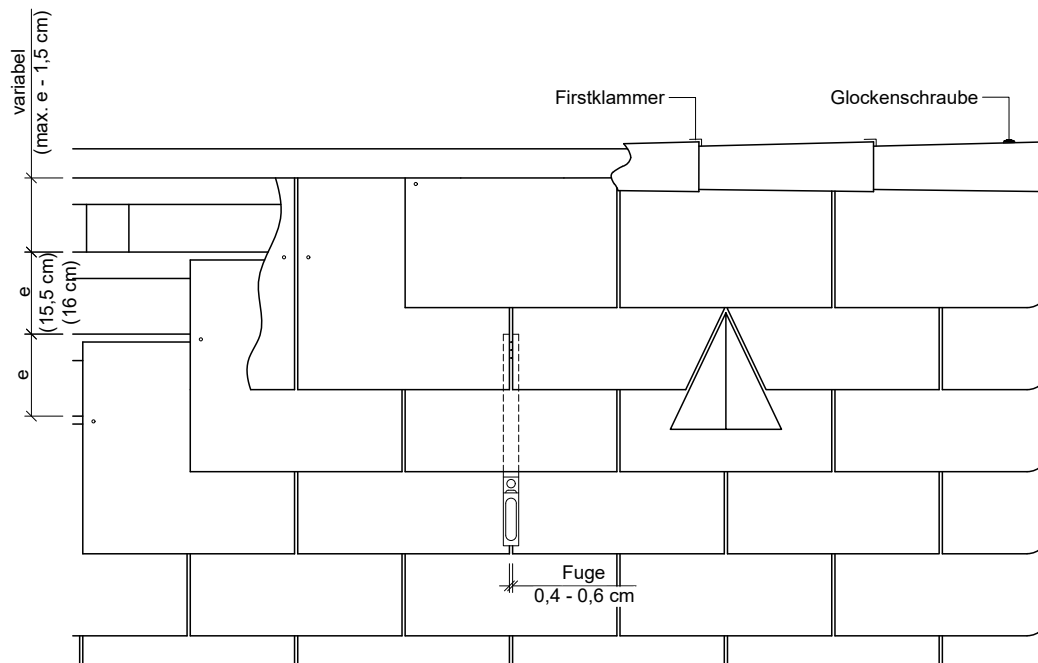
FIRST



DETAILS DACHPLATTE - DD QUADRAT 40x40 cm

FIRST

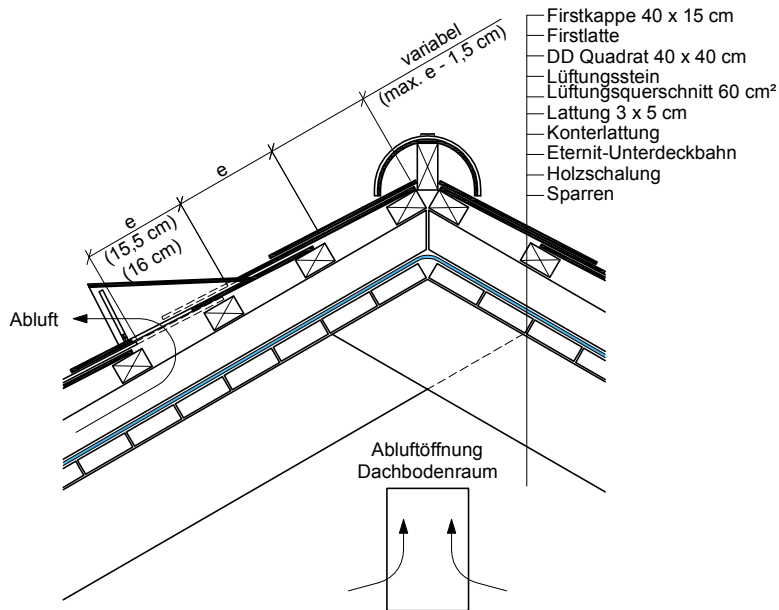
DD-L Quadrat 40x40 cm (vollkantig)



**First mit Firstkappen 40/15 cm und Lüftungssteinen
(Entlüftungsquerschnitt 60 cm²/Stück)**

DETAILS DACHPLATTE - DD QUADRAT 40x40 cm

DD-L Quadrat 40x40 cm (vollkantig)



**First mit Firstkappen 40/15 cm und Lüftungssteinen
(Entlüftungsquerschnitt 60 cm²/Stück)**

FIRST



HOME



PDF

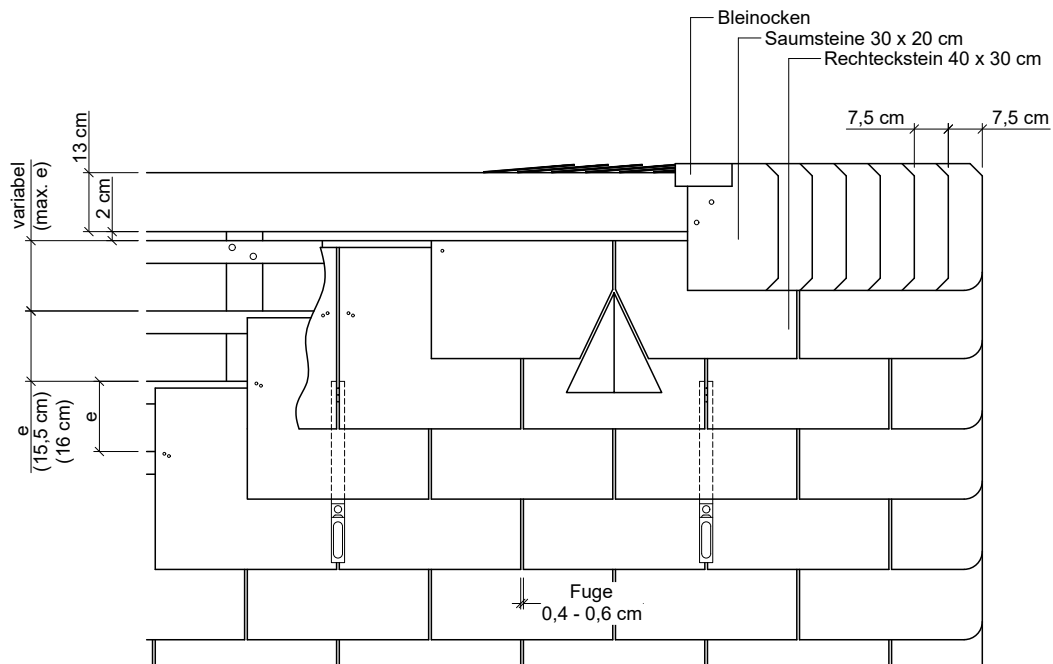


DXF

DETAILS DACHPLATTE - DD QUADRAT 40x40 cm

FIRST

DD-L Quadrat 40x40 cm (vollkantig)



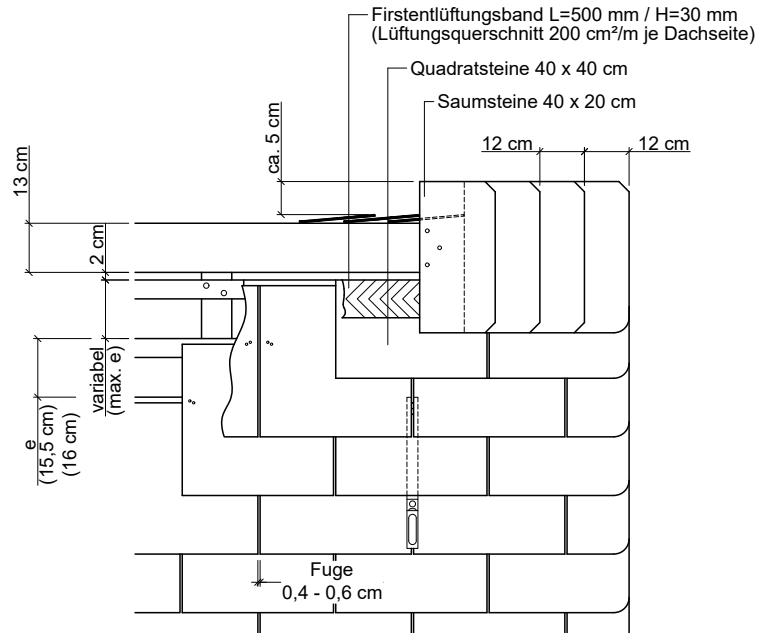
**First mit Saumsteinen 30/20 cm, Bleinockeneinlage und Lüftungssteinen 40/30 cm
(Entlüftungsquerschnitt 60 cm²/Stück)**



DETAILS DACHPLATTE - DD QUADRAT 40x40 cm

FIRST

DD-L Quadrat 40x40 cm (vollkantig)



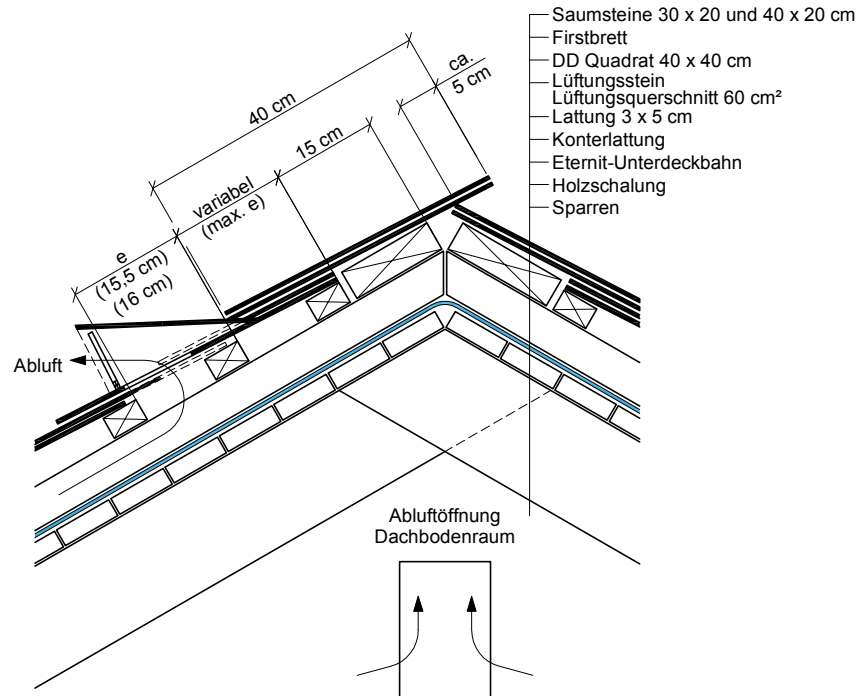
First mit Saumsteinen 30/20 & 40/20 cm (wetterseitiger Überstand) und Firstentlüftungsband (Entlüftungsquerschnitt 200 cm²/lfm First und Dachseite)



DETAILS DACHPLATTE - DD QUADRAT 40x40 cm

FIRST

DD-L Quadrat 40x40 cm (vollkantig)



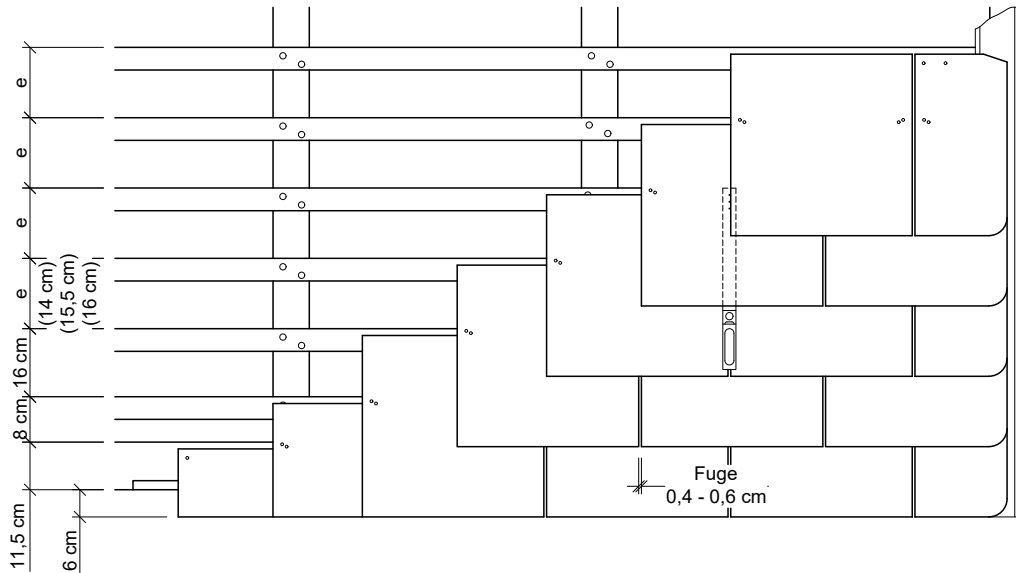
First mit Saumsteinen 30/20 & 40/20 cm (wetterseitiger Überstand) und Lüftungssteinen (Entlüftungsquerschnitt 60 cm²/Stück)



DETAILS DACHPLATTE - DD QUADRAT 40x40 cm

DD-L Quadrat 40x40 cm (vollkantig)

TRAUFE

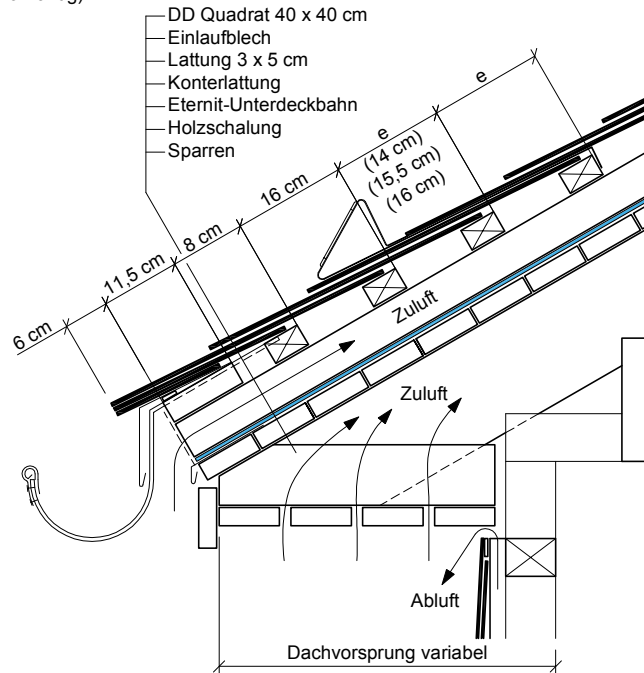


Traufe Rechteckstein 40/30 cm (gestutzte Ecken) mit dreifachem Fuß - Ortgang in Blech



DETAILS DACHPLATTE - DD QUADRAT 40x40 cm

DD-L Quadrat 40x40 cm (vollkantig)



Traufe mit Überstand und Einlaufblech

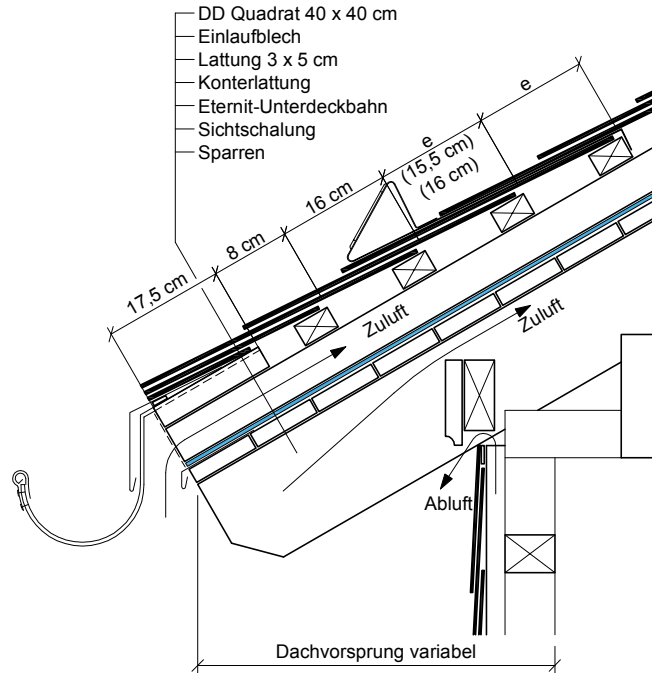
TRAUFE



DETAILS DACHPLATTE - DD QUADRAT 40x40 cm

TRAUFE

DD-L Quadrat 40x40 cm (vollkantig)

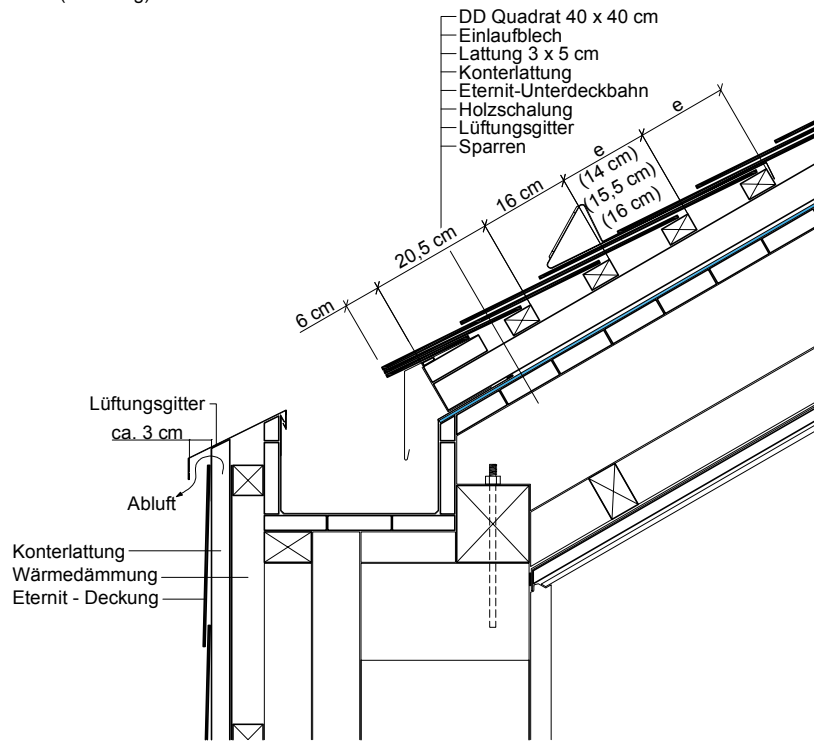


Traufe ohne Überstand mit Einlaufblech



DETAILS DACHPLATTE - DD QUADRAT 40x40 cm

DD-L Quadrat 40x40 cm (vollkantig)



Traufe mit Kastenrinne

TRAUFE



HOME



PDF

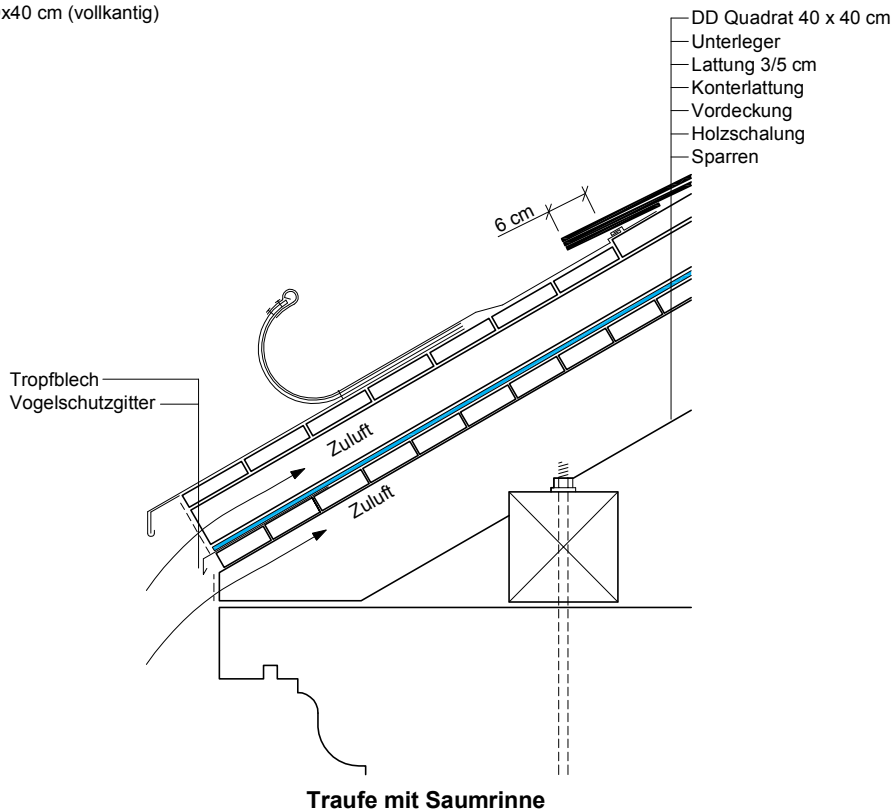


DXF

DETAILS DACHPLATTE - DD QUADRAT 40x40 cm

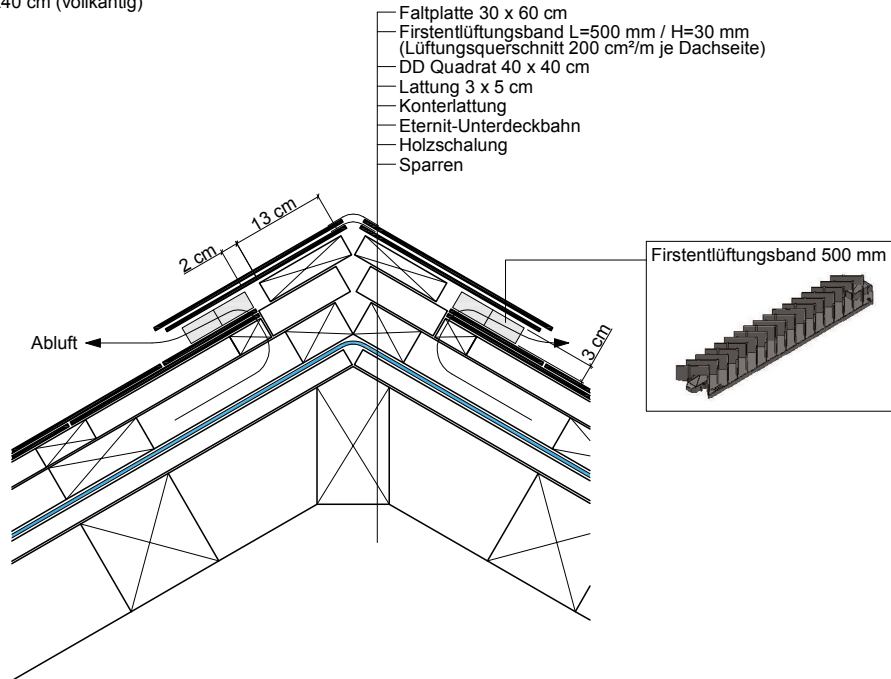
TRAUFE

DD-L Quadrat 40x40 cm (vollkantig)



DETAILS DACHPLATTE - DD QUADRAT 40x40 cm

DD-L Quadrat 40x40 cm (vollkantig)



**Grat mit Faltplatten 60/30 cm und Firstentlüftungsband
(Entlüftungsquerschnitt 200 cm²/lfm First und Dachseite)**

GRAT



HOME



PDF

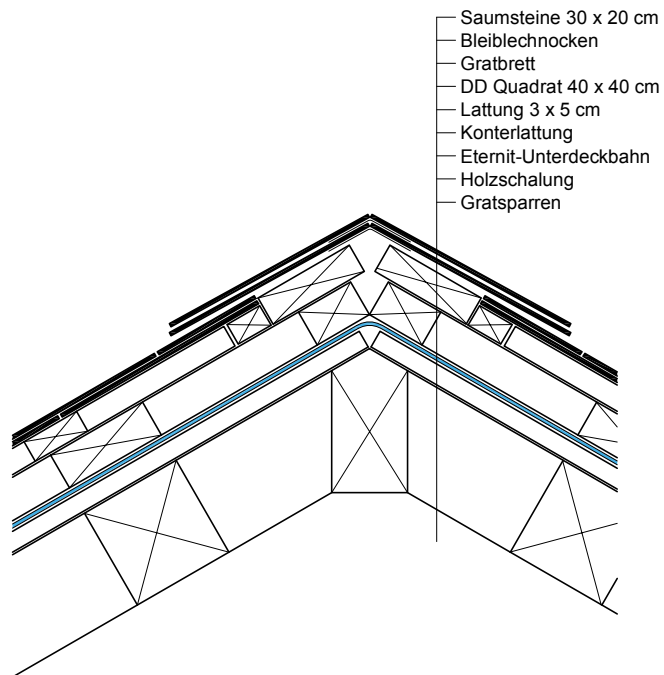


DXF

DETAILS DACHPLATTE - DD QUADRAT 40x40 cm

GRAT

DD-L Quadrat 40x40 cm (vollkantig)



Grat mit Saumsteinen 30/20 cm und Bleinockeneinlage



HOME



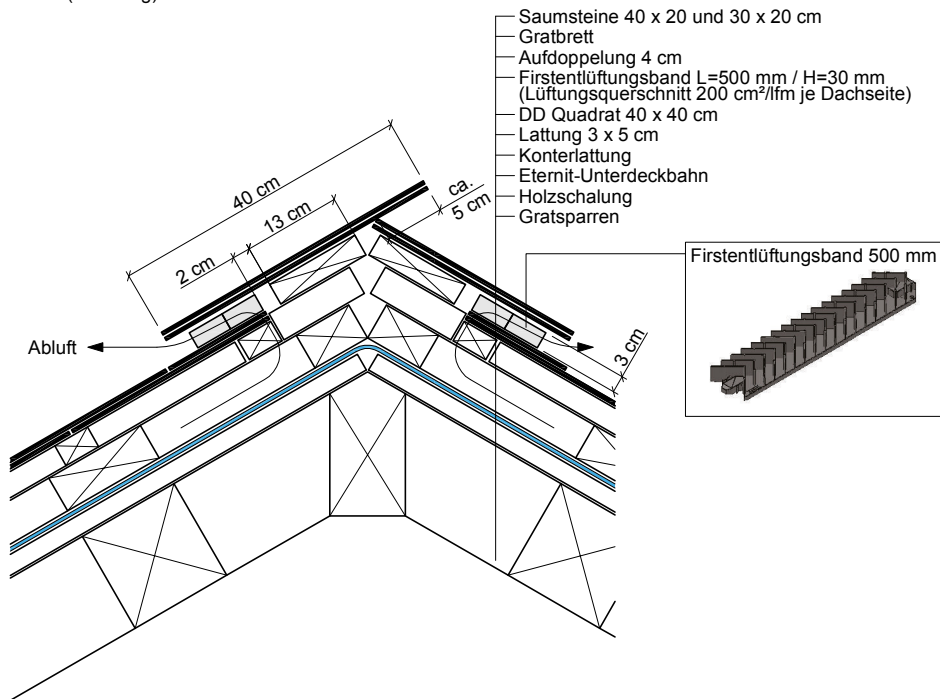
PDF



DXF

DETAILS DACHPLATTE - DD QUADRAT 40x40 cm

DD-L Quadrat 40x40 cm (vollkantig)



Grat mit Saumsteinen 30/20 & 40/20 cm (wetterseitiger Überstand) und Firstenlüftungsband (Entlüftungsquerschnitt 200 cm²/lfm First und Dachseite)

GRAT



HOME



PDF

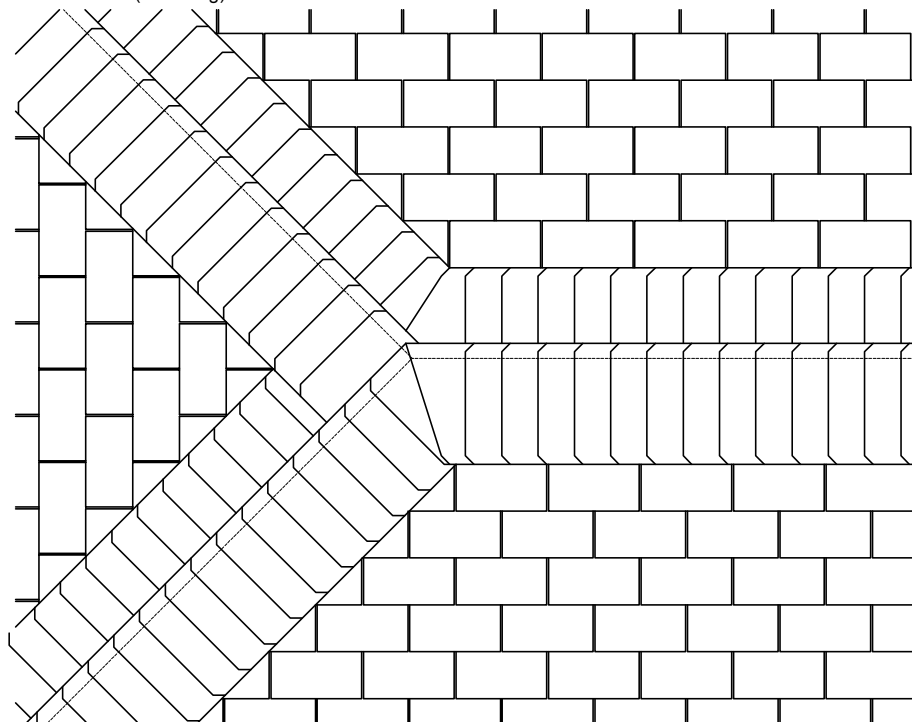


DXF

DETAILS DACHPLATTE - DD QUADRAT 40x40 cm

GRAT

DD-L Quadrat 40x40 cm (vollkantig)



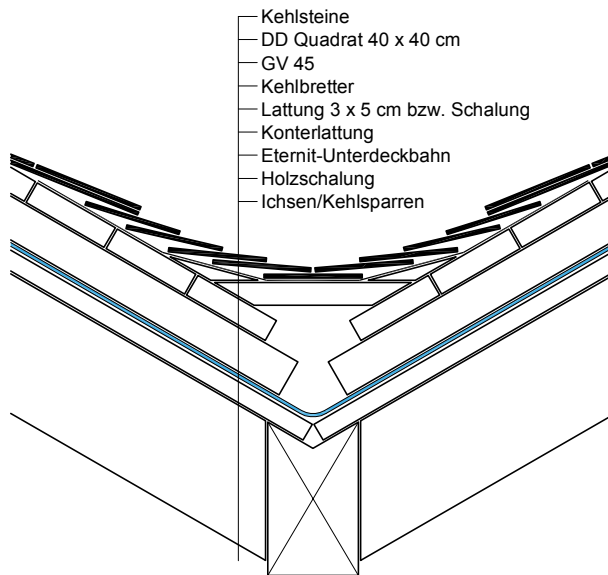
Dachdraufsicht Rechteckstein 40/30 cm Zusammenschluss First und Grate; Roll-schar (Saumsteine 30/20 & 40/20 cm) mit wetterseitigem Überstand



DETAILS DACHPLATTE - DD QUADRAT 40x40 cm

DD-L Quadrat 40x40 cm (vollkantig)

KEHLE



Herzkehle



HOME



PDF

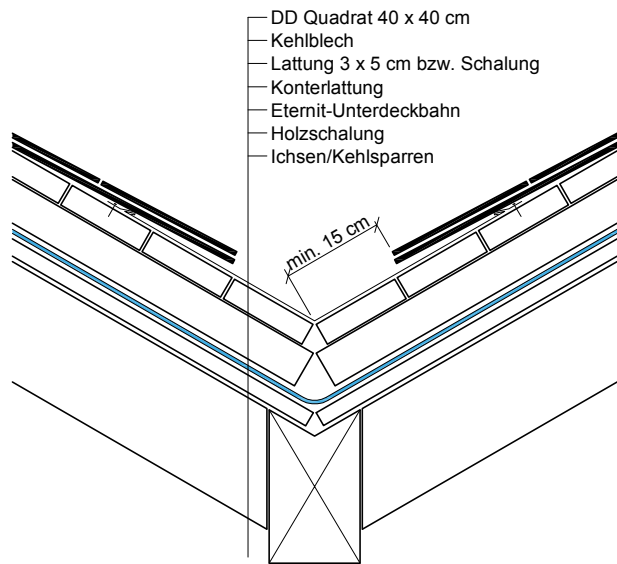


DXF

DETAILS DACHPLATTE - DD QUADRAT 40x40 cm

KEHLE

DD-L Quadrat 40x40 cm (vollkantig)

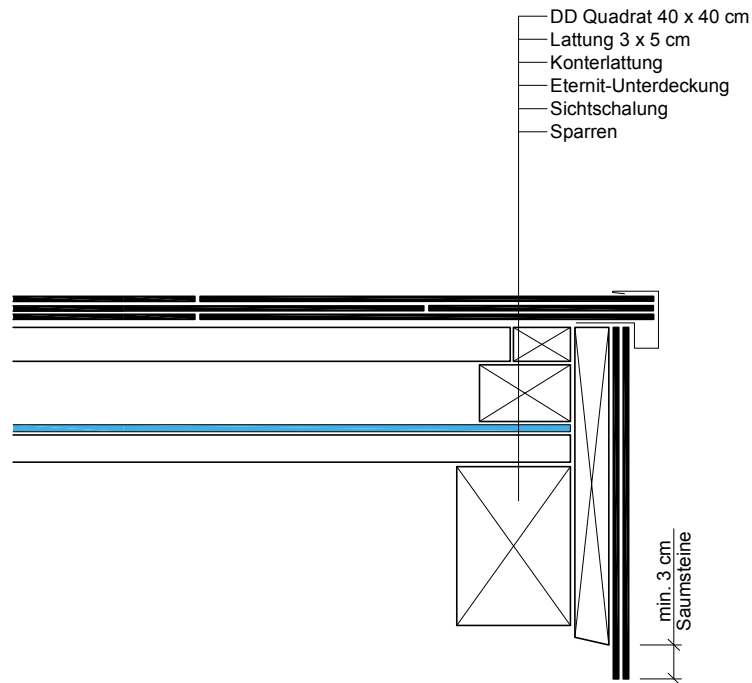


Kehle in Blech



DETAILS DACHPLATTE - DD QUADRAT 40x40 cm

DD-L Quadrat 40x40 cm (vollkantig)



Ortgang mit Sturmblech

ORTGANG



HOME



PDF

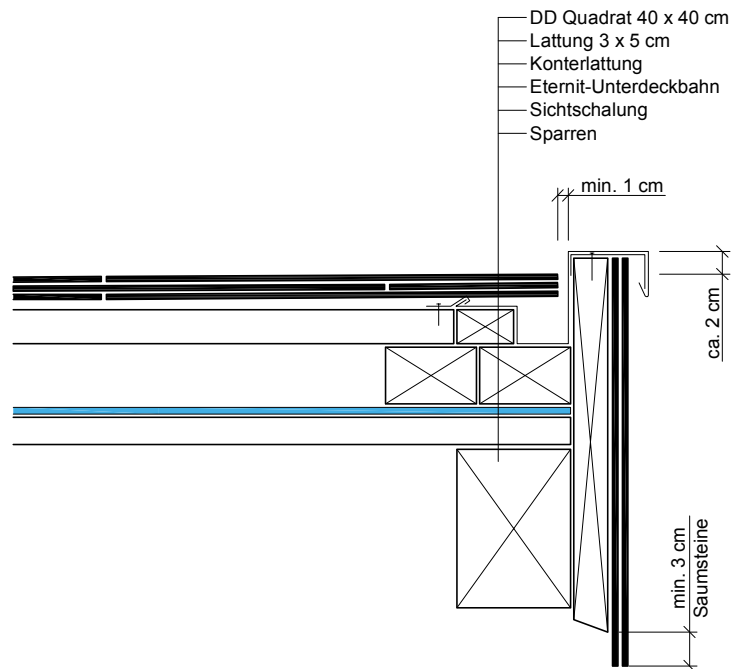


DXF

DETAILS DACHPLATTE - DD QUADRAT 40x40 cm

ORTGANG

DD-L Quadrat 40x40 cm (vollkantig)



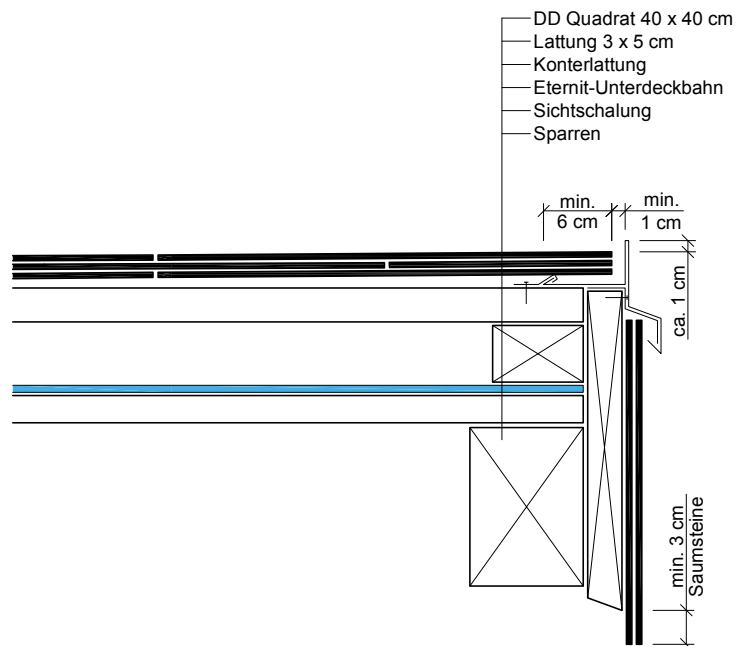
Ortgang mit Blech



DETAILS DACHPLATTE - DD QUADRAT 40x40 cm

DD-L Quadrat 40x40 cm (vollkantig)

ORTGANG



Ortgang mit Blech



HOME



PDF

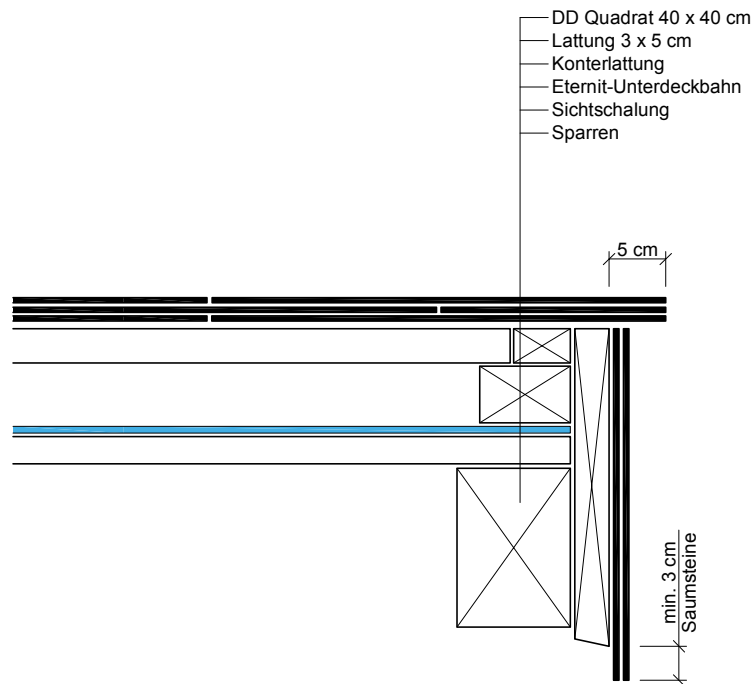


DXF

DETAILS DACHPLATTE - DD QUADRAT 40x40 cm

ORTGANG

DD-L Quadrat 40x40 cm (vollkantig)



Ortgang mit Überstand



HOME



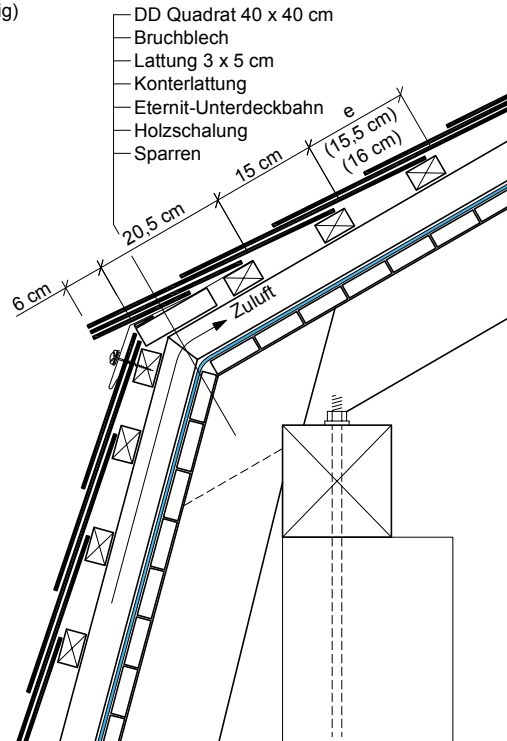
PDF



DXF

DETAILS DACHPLATTE - DD QUADRAT 40x40 cm

DD-L Quadrat 40x40 cm (vollkantig)



Dachknick bei Mansard-Dächer

DACHKNICK



HOME



PDF

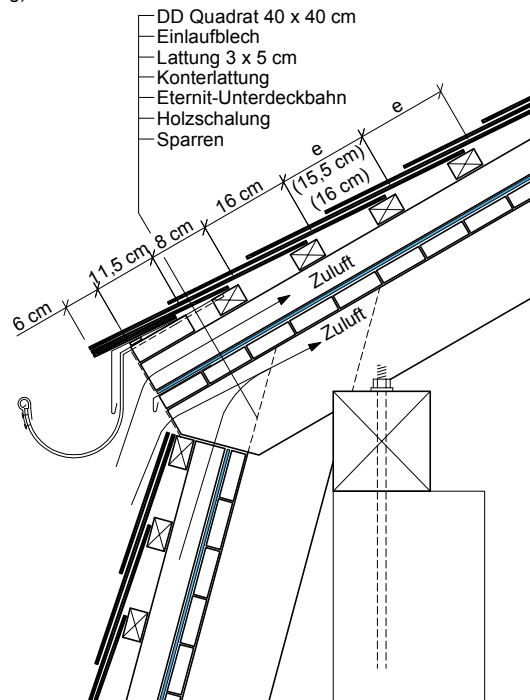


DXF

DETAILS DACHPLATTE - DD QUADRAT 40x40 cm

DACHKNICK

DD-L Quadrat 40x40 cm (vollkantig)

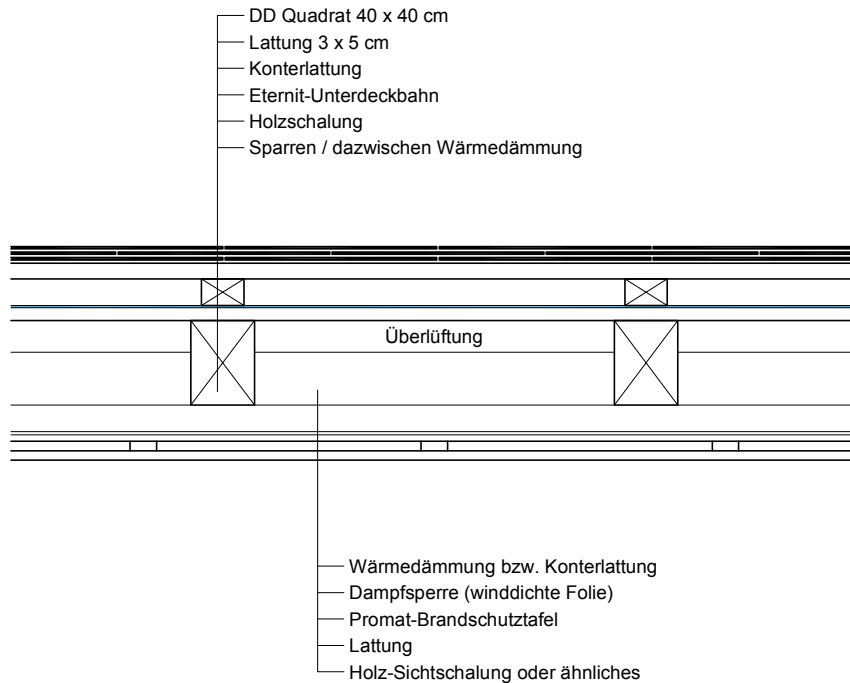


Dachknick bei Hangerinne



DETAILS DACHPLATTE - DD QUADRAT 40x40 cm

DD-L Quadrat 40x40 cm (vollkantig)



Regelschnitt durch die Dachfläche

REGELSCHNITT



HOME



PDF

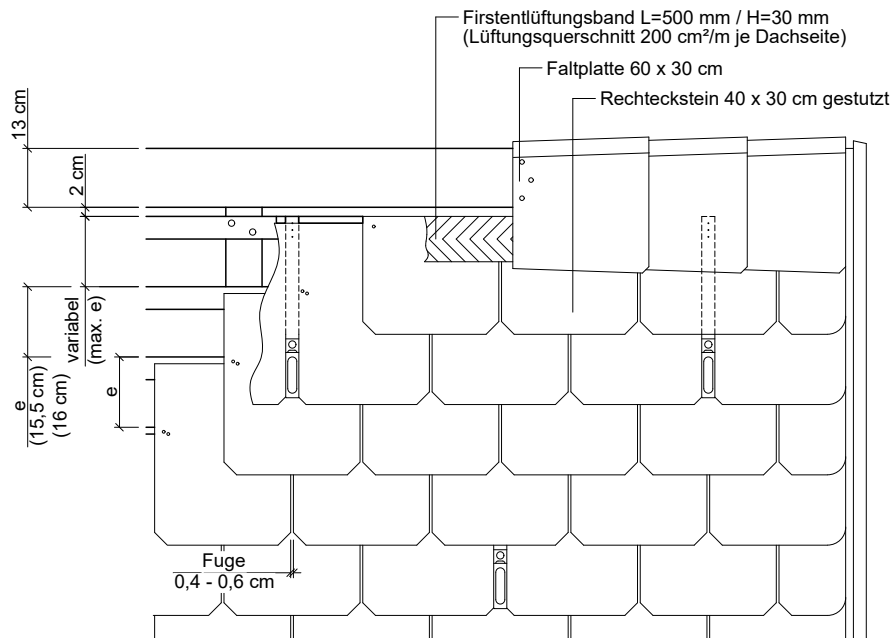


DXF

DETAILS DACHPLATTE - DD RECHTECK 40x30 cm

FIRST

DD-M Rechteck 40x30 cm



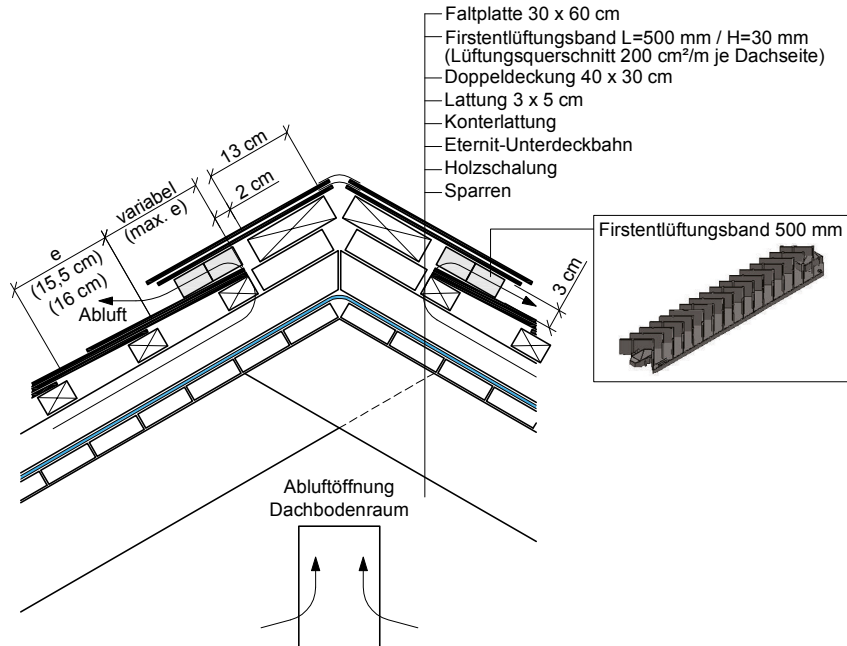
**First mit Faltplatten 60/30 cm Firstentlüftungsband
(Entlüftungsquerschnitt 200 cm²/lfm First und Dachseite)**



DETAILS DACHPLATTE - DD RECHTECK 40x30 cm

DD-M Rechteck 40x30 cm

FIRST



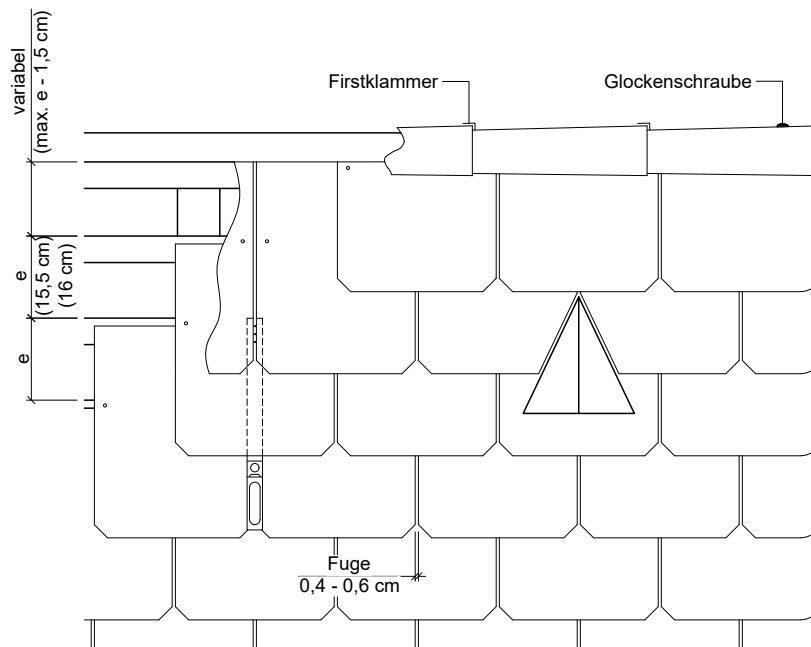
First mit Faltplatten 60/30 cm und Firstentlüftungsband (Entlüftungsquerschnitt 200 cm²/lfm First und Dachseite)



DETAILS DACHPLATTE - DD RECHTECK 40x30 cm

FIRST

DD-M Rechteck 40x30 cm

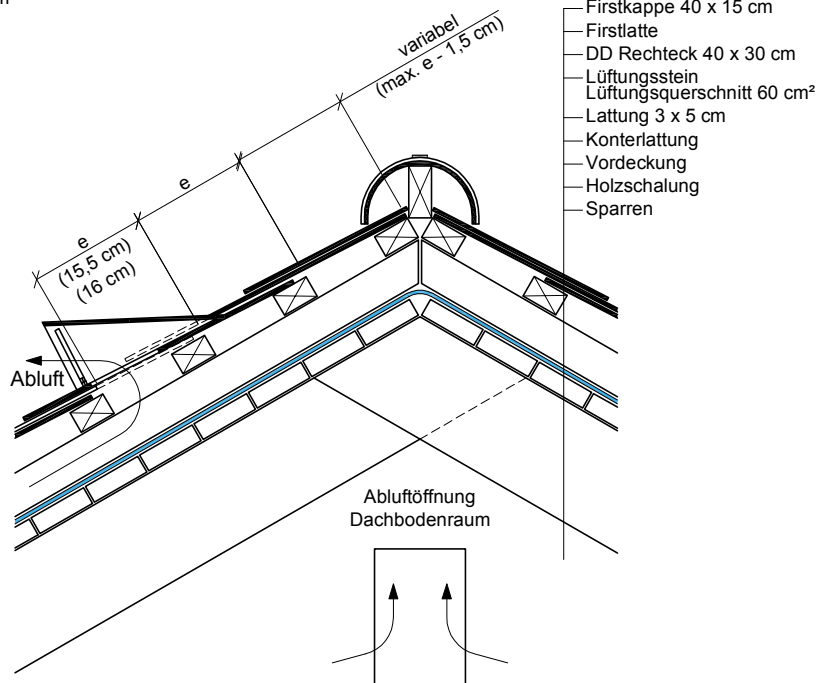


**First mit Firstkappen 40/15 cm und Lüftungssteinen
(Entlüftungsquerschnitt 60 cm²/Stück)**



DETAILS DACHPLATTE - DD RECHTECK 40x30 cm

DD-M Rechteck 40x30 cm



**First mit Firstkappen 40/15 cm und Lüftungssteinen
(Entlüftungsquerschnitt 60 cm²/Stück)**

FIRST



HOME



PDF

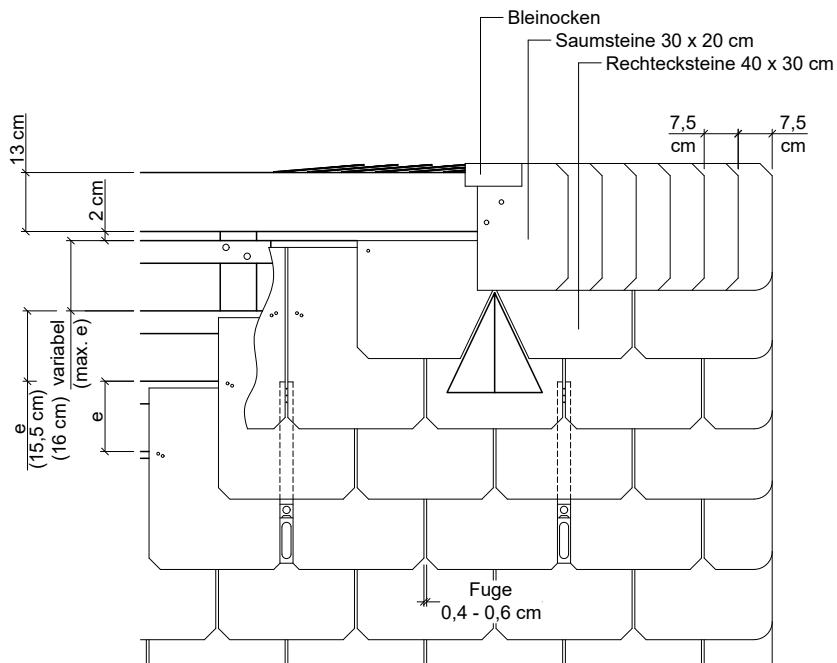


DXF

DETAILS DACHPLATTE - DD RECHTECK 40x30 cm

FIRST

DD-M Rechteck 40x30 cm



**First mit Saumsteine 30/20 cm, Bleinockeneinlage und Lüftungssteinen 40/30 cm
(Entlüftungsquerschnitt 60 cm²/Stück)**



HOME



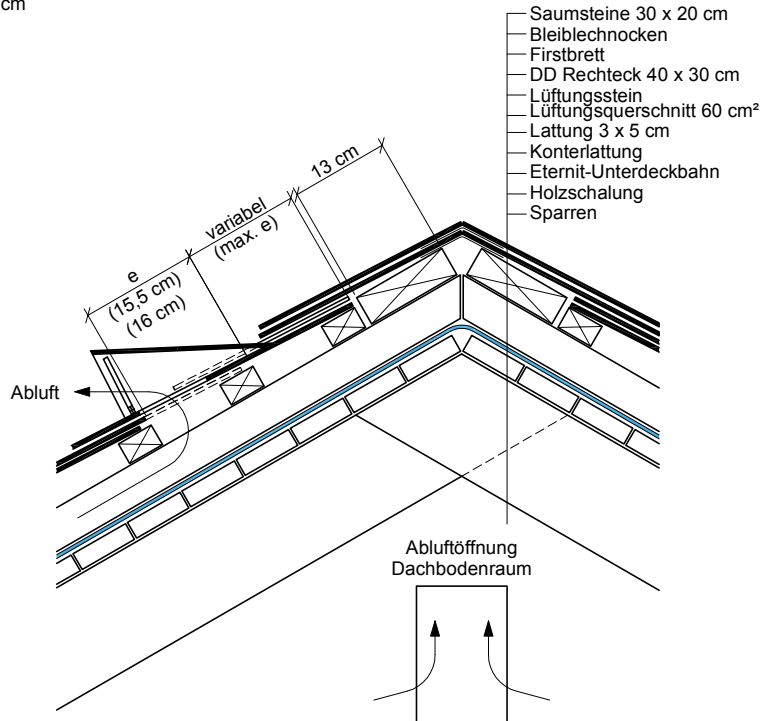
PDF



DXF

DETAILS DACHPLATTE - DD RECHTECK 40x30 cm

DD-M Rechteck 40x30 cm



First mit Saumsteinen 30/20 cm; Bleinockeneinlage und Lüftungssteinen (Entlüftungsquerschnitt 60 cm²/Stück)

FIRST



HOME



PDF

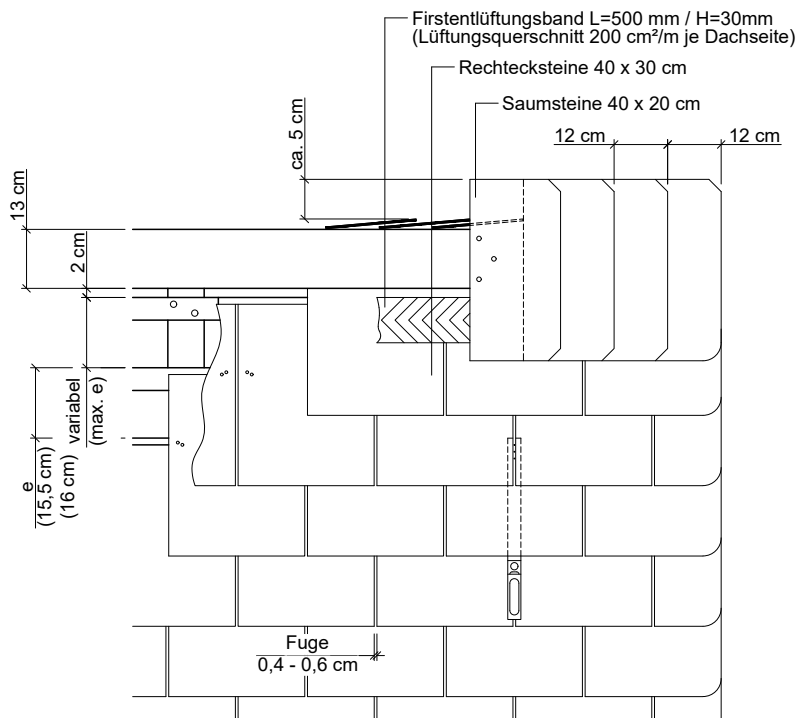


DXF

DETAILS DACHPLATTE - DD RECHTECK 40x30 cm

FIRST

DD-M Rechteck 40x30 cm

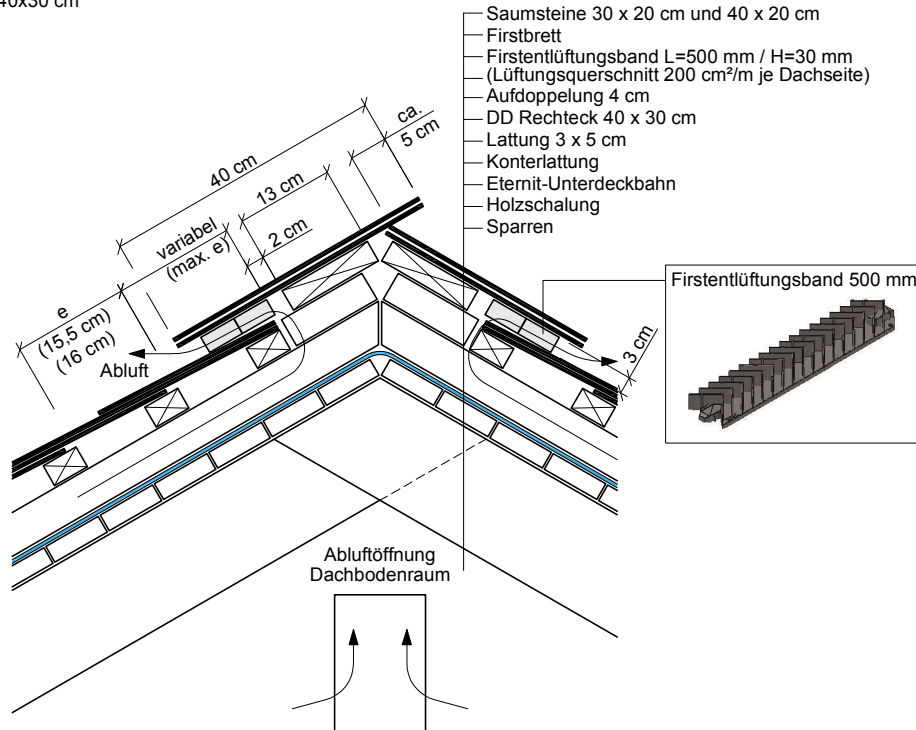


First mit Saumsteinen 30/20 & 40/20 cm (wetterseitiger Überstand) und Firstentlüftungsband (Entlüftungsquerschnitt 200 cm²/lfm First und Dachseite)

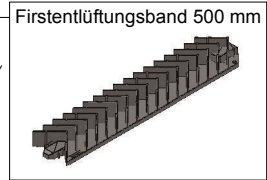


DETAILS DACHPLATTE - DD RECHTECK 40x30 cm

DD-M Rechteck 40x30 cm



- Saumsteine 30 x 20 cm und 40 x 20 cm
- Firstbrett
- Firstentlüftungsband L=500 mm / H=30 mm (Lüftungsquerschnitt 200 cm²/m je Dachseite)
- Aufdoppelung 4 cm
- DD Rechteck 40 x 30 cm
- Lattung 3 x 5 cm
- Konterlattung
- Eternit-Unterdeckbahn
- Holzschalung
- Sparren



First mit Saumsteinen 30/20 & 40/20 cm (wetterseitiger Überstand) und Firstentlüftungsband (Entlüftungsquerschnitt 200 cm²/lfm First und Dachseite)

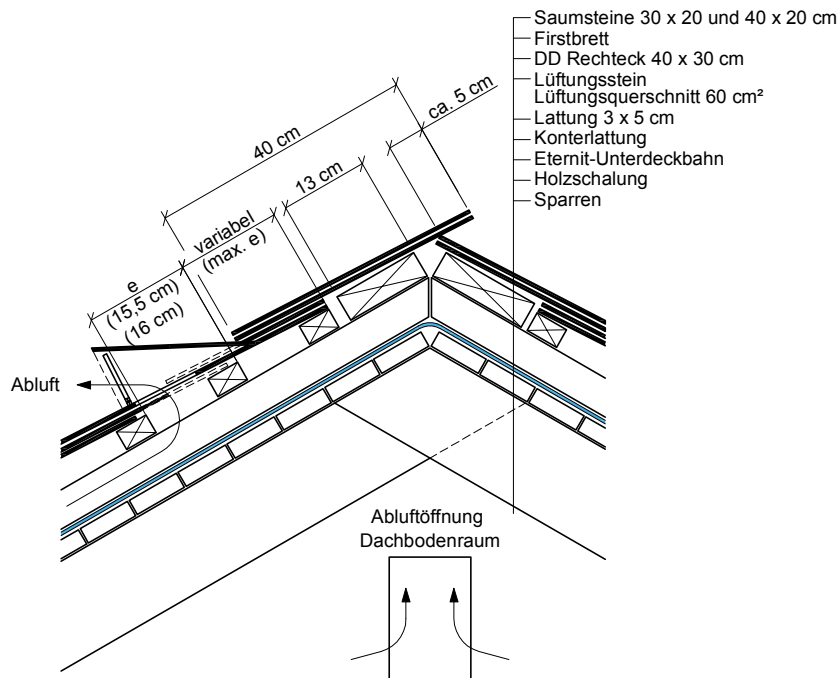
FIRST



DETAILS DACHPLATTE - DD RECHTECK 40x30 cm

FIRST

DD-M Rechteck 40x30 cm



First mit Saumsteinen 30/20 & 40/20 cm (wetterseitiger Überstand) und Lüftungssteinen (Entlüftungsquerschnitt 60 cm²/Stück)



HOME



PDF

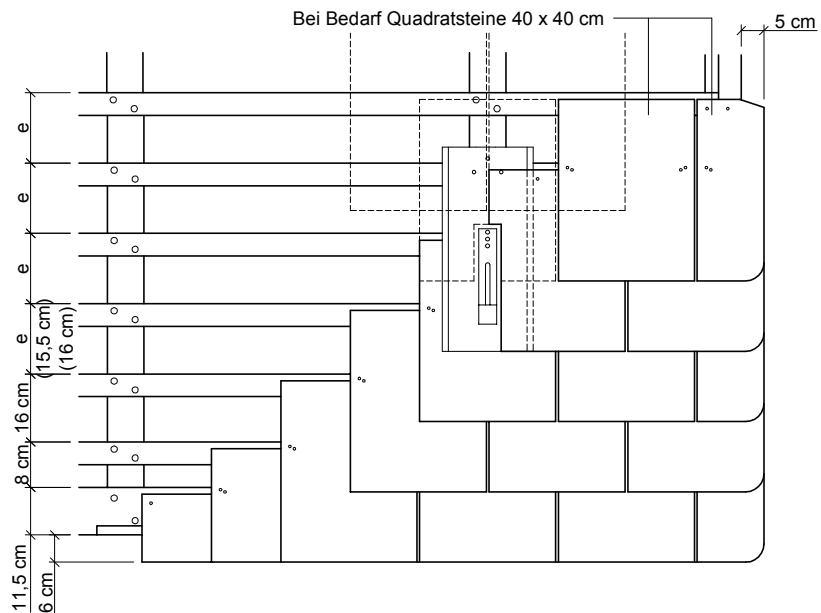


DXF

DETAILS DACHPLATTE - DD RECHTECK 40x30 cm

TRAUFE

DD-M Rechteck 40x30 cm



Traufe Rechteckstein 40/30 cm mit dreifachem Fuß - Organg mit Überstand



HOME



PDF

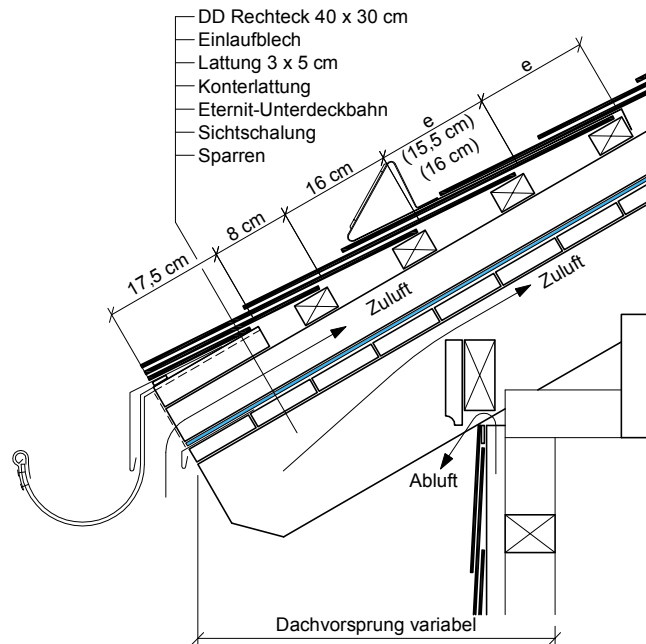


DXF

DETAILS DACHPLATTE - DD RECHTECK 40x30 cm

DD-M Rechteck 40x30 cm

TRAUFE



Traufe ohne Überstand und Einlaufblech



HOME



PDF

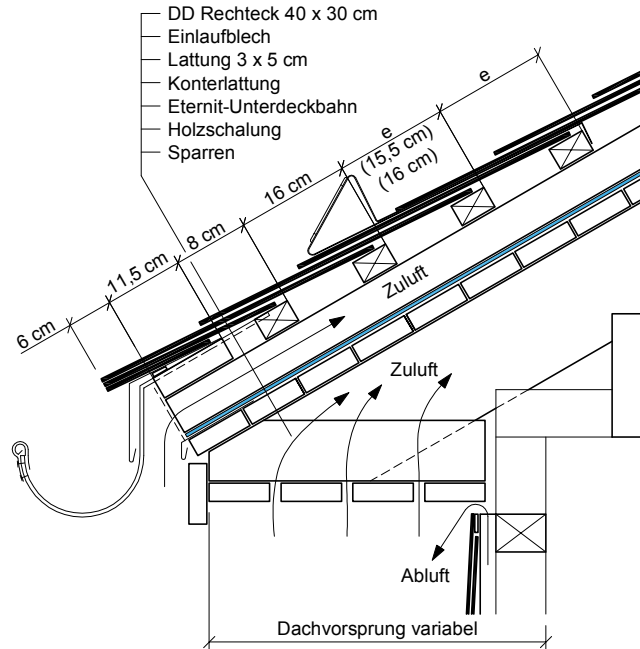


DXF

DETAILS DACHPLATTE - DD RECHTECK 40x30 cm

TRAUFE

DD-M Rechteck 40x30 cm



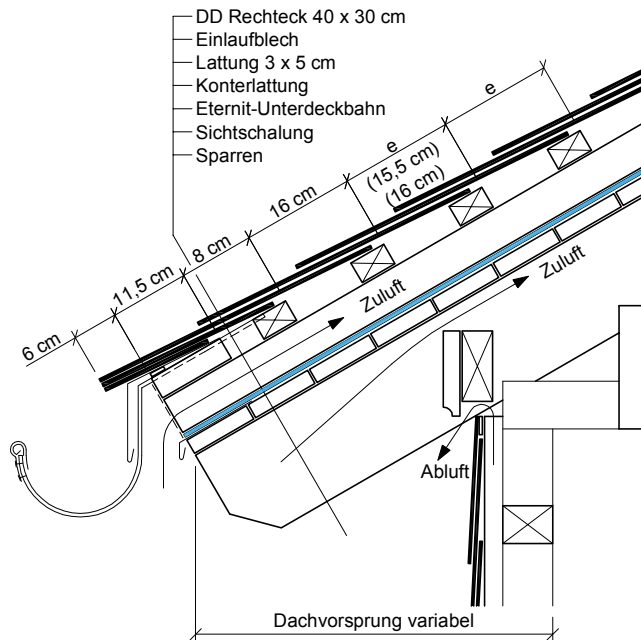
Traufe mit Überstand und Einlaufblech



DETAILS DACHPLATTE - DD RECHTECK 40x30 cm

DD-M Rechteck 40x30 cm

TRAUFE



Traufe mit Überstand und Einlaufblech



HOME



PDF

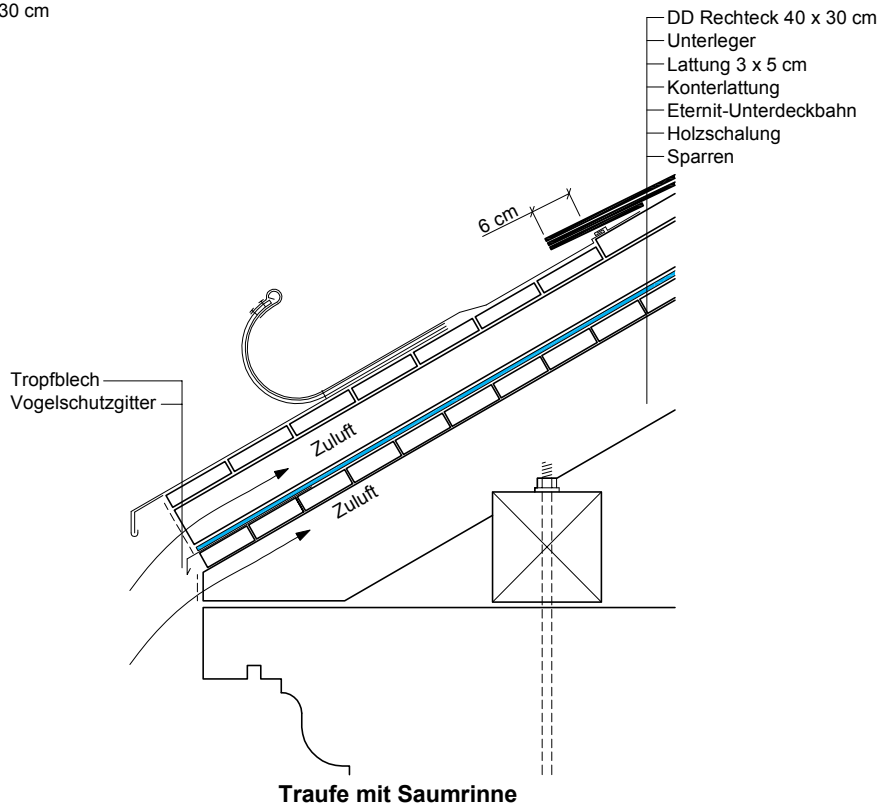


DXF

DETAILS DACHPLATTE - DD RECHTECK 40x30 cm

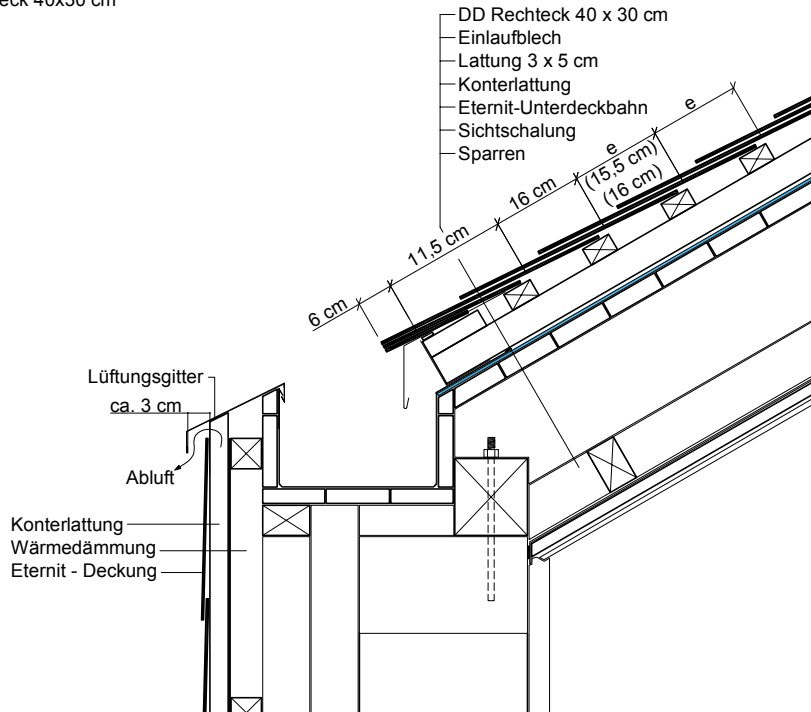
TRAUFE

DD-M Rechteck 40x30 cm



DETAILS DACHPLATTE - DD RECHTECK 40x30 cm

DD-M Rechteck 40x30 cm



Traufe mit Kastenrinne

TRAUFE



HOME



PDF

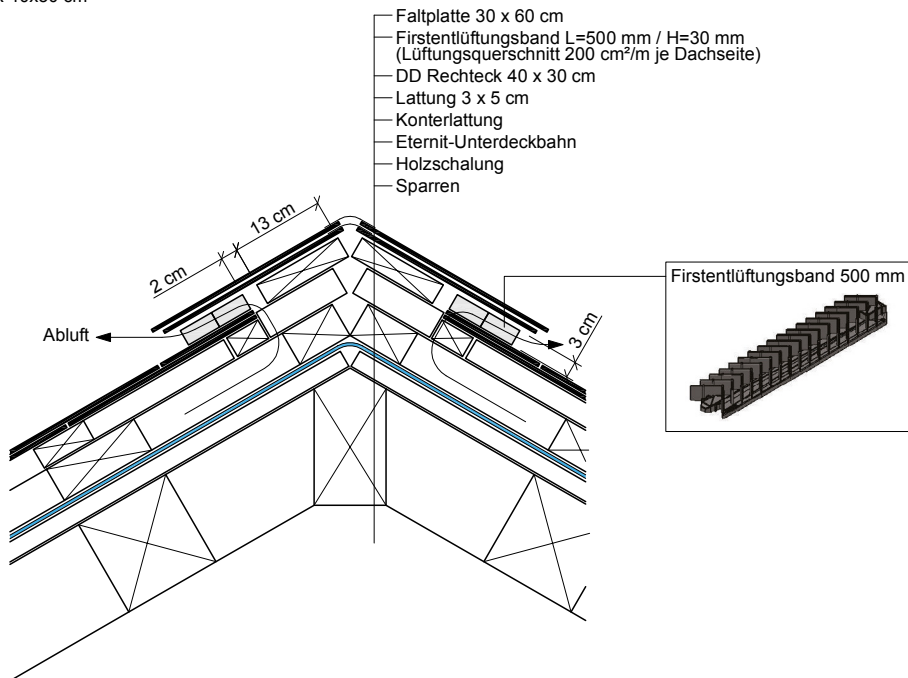


DXF

DETAILS DACHPLATTE - DD RECHTECK 40x30 cm

GRAT

DD-M Rechteck 40x30 cm



**Grat mit Faltplatten 60/30 cm und Firstlüftungsband
(Entlüftungsquerschnitt 200 cm²/lfm First und Dachseite)**



HOME



PDF

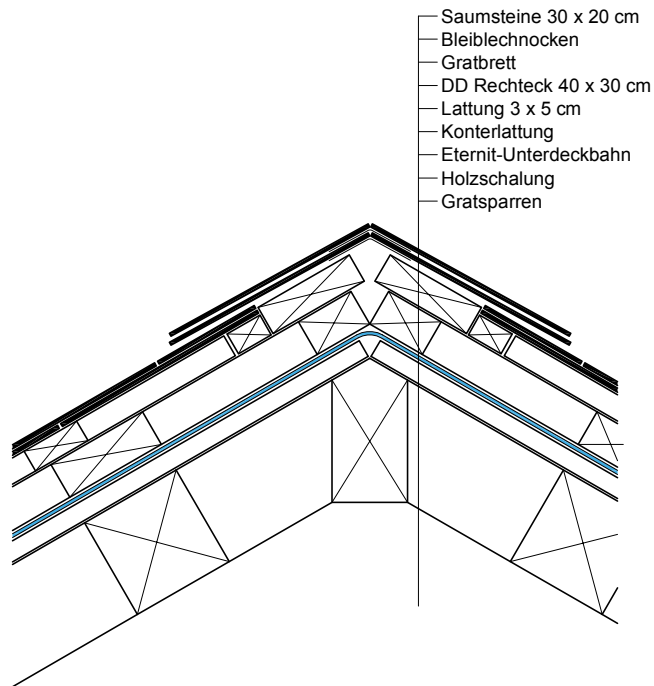


DXF

DETAILS DACHPLATTE - DD RECHTECK 40x30 cm

DD-M Rechteck 40x30 cm

GRAT



Grat mit Saumsteinen 30/20 cm und Bleinockeneinlagen



HOME



PDF

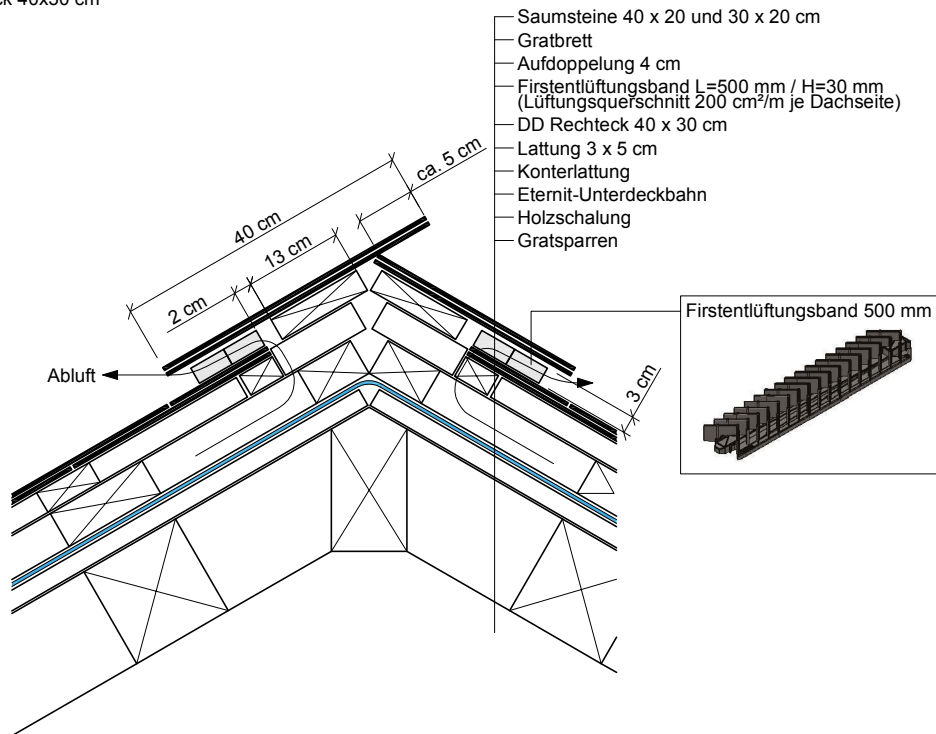


DXF

DETAILS DACHPLATTE - DD RECHTECK 40x30 cm

GRAT

DD-M Rechteck 40x30 cm



Grat mit Saumsteinen 30/20 & 40/20 cm (wetterseitiger Überstand) und Firstentlüftungsband (Entlüftungsquerschnitt 200 cm²/lfm First und Dachseite)



HOME



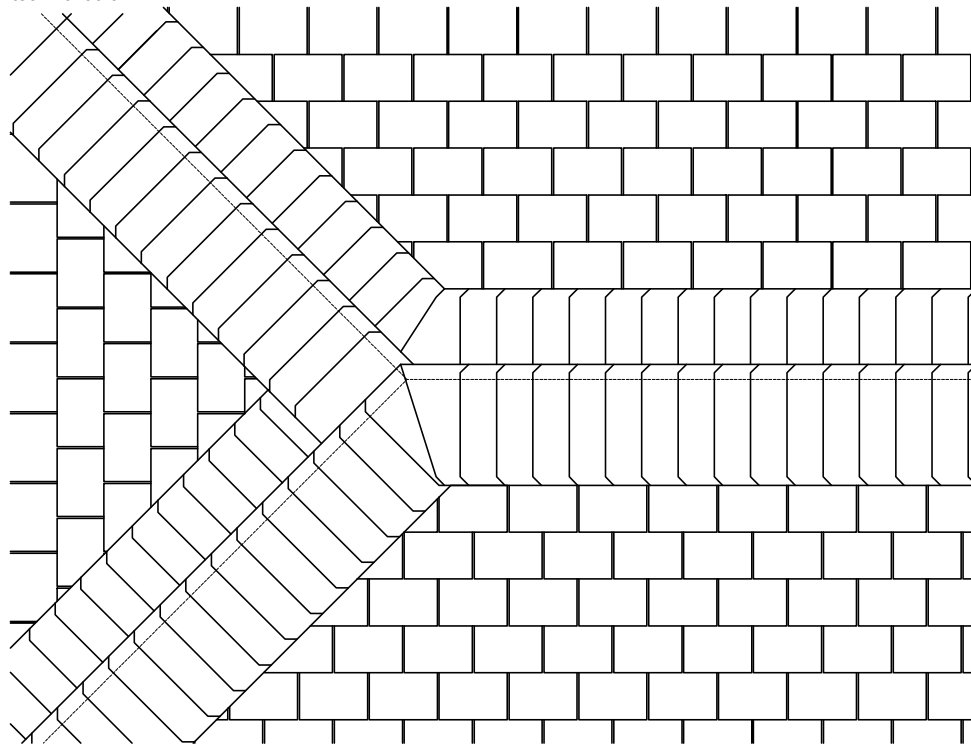
PDF



DXF

DETAILS DACHPLATTE - DD RECHTECK 40x30 cm

DD-M Rechteck 40x30 cm



Dachdraufsicht Rechteckstein 40/30 cm Zusammenschluss First und Grate
Rollschar (Saumsteine 30/20 & 40/20 cm) mit wetterseitigem Überstand

GRAT



HOME



PDF

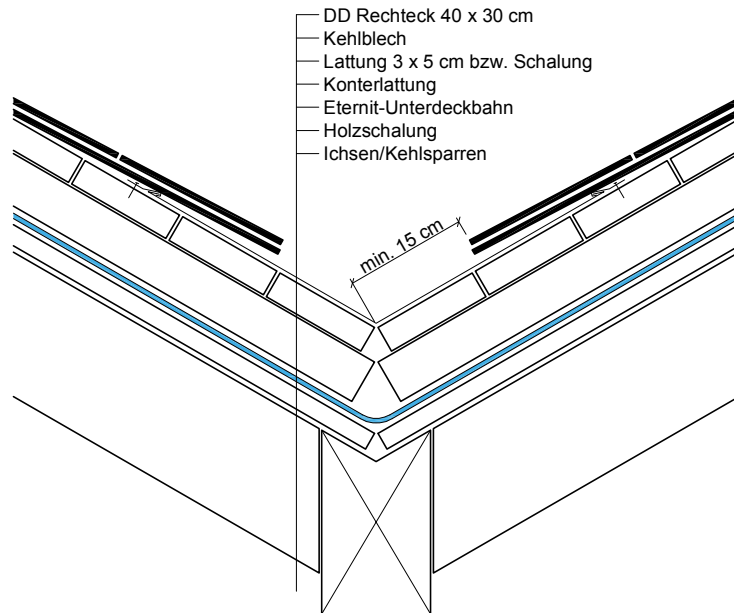


DXF

DETAILS DACHPLATTE - DD RECHTECK 40x30 cm

KEHLE

DD-M Rechteck 40x30 cm



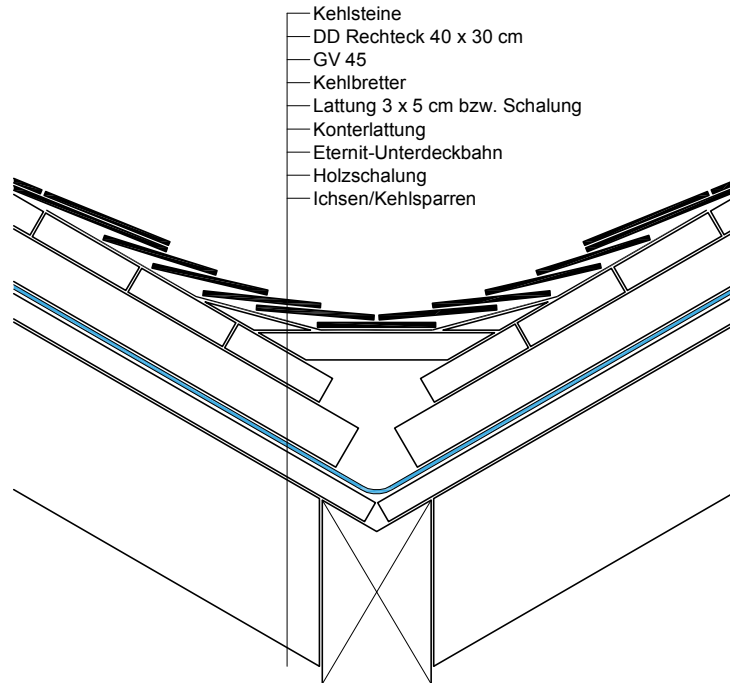
Kehle in Blech



DETAILS DACHPLATTE - DD RECHTECK 40x30 cm

DD-M Rechteck 40x30 cm

KEHLE



Herzkehle



HOME



PDF

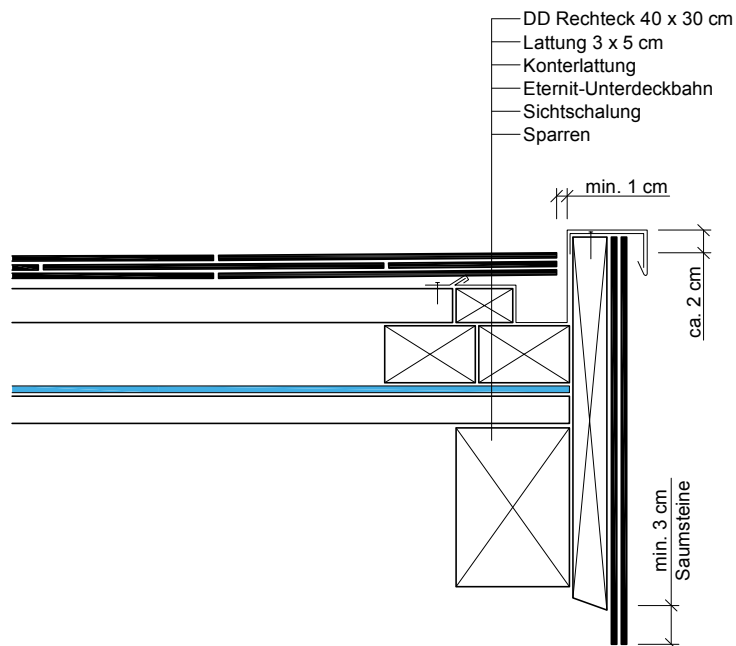


DXF

DETAILS DACHPLATTE - DD RECHTECK 40x30 cm

ORTGANG

DD-M Rechteck 40x30 cm

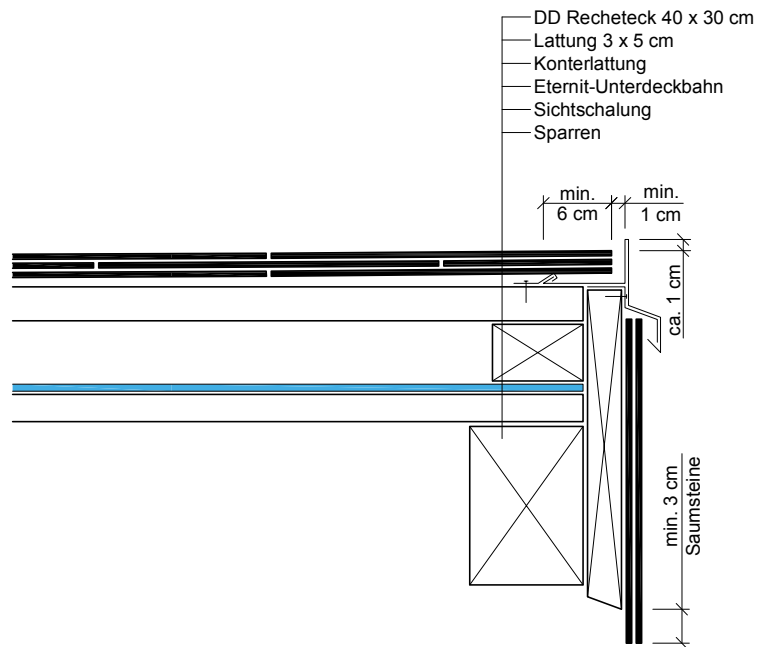


Ortgang mit Blech



DETAILS DACHPLATTE - DD RECHTECK 40x30 cm

DD-M Rechteck 40x30 cm



Ortgang mit Blech

ORTGANG



HOME



PDF

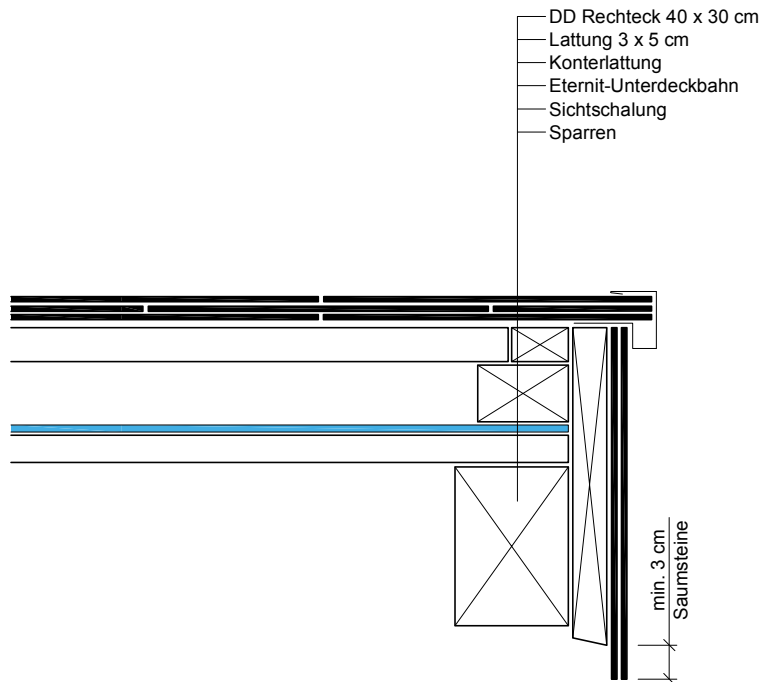


DXF

DETAILS DACHPLATTE - DD RECHTECK 40x30 cm

ORTGANG

DD-M Rechteck 40x30 cm



Ortgang mit Sturmblech



HOME



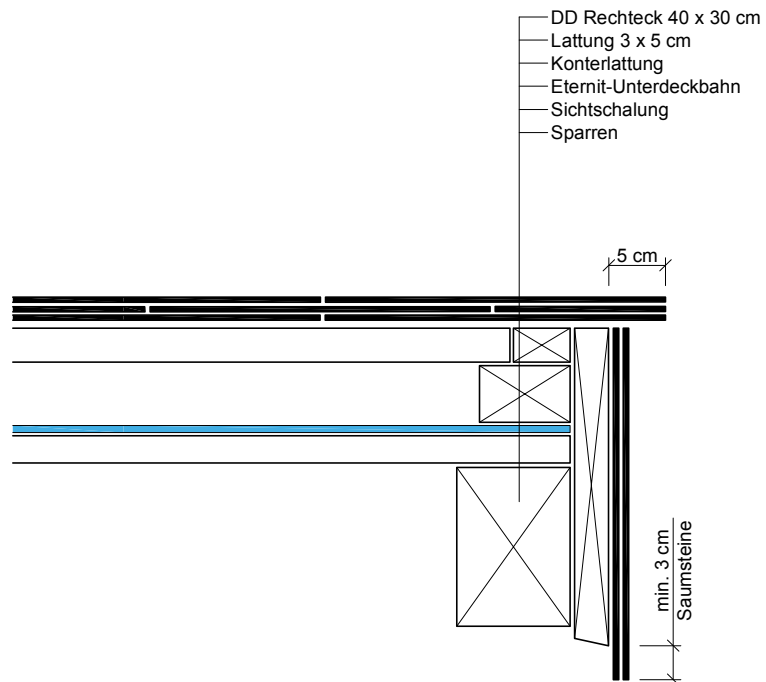
PDF



DXF

DETAILS DACHPLATTE - DD RECHTECK 40x30 cm

DD-M Rechteck 40x30 cm



Ortgang mit Überstand

ORTGANG



HOME



PDF

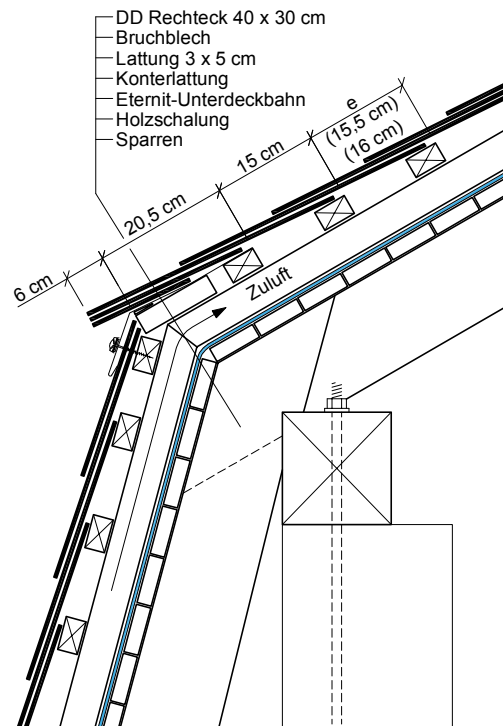


DXF

DETAILS DACHPLATTE - DD RECHTECK 40x30 cm

DACHKNICK

DD-M Rechteck 40x30 cm

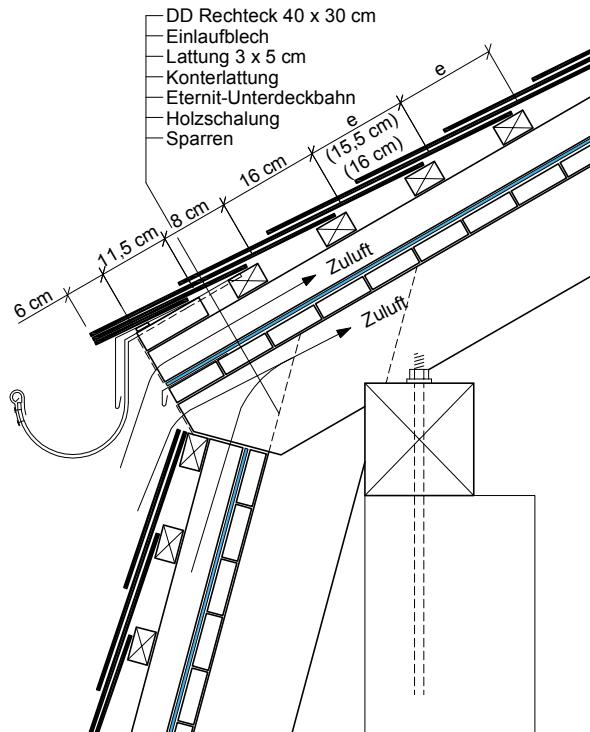


Dachknick bei Mansard-Dächer



DETAILS DACHPLATTE - DD RECHTECK 40x30 cm

DD-M Rechteck 40x30 cm



Dachnick mit Hängerinne

DACHKNICK



HOME



PDF

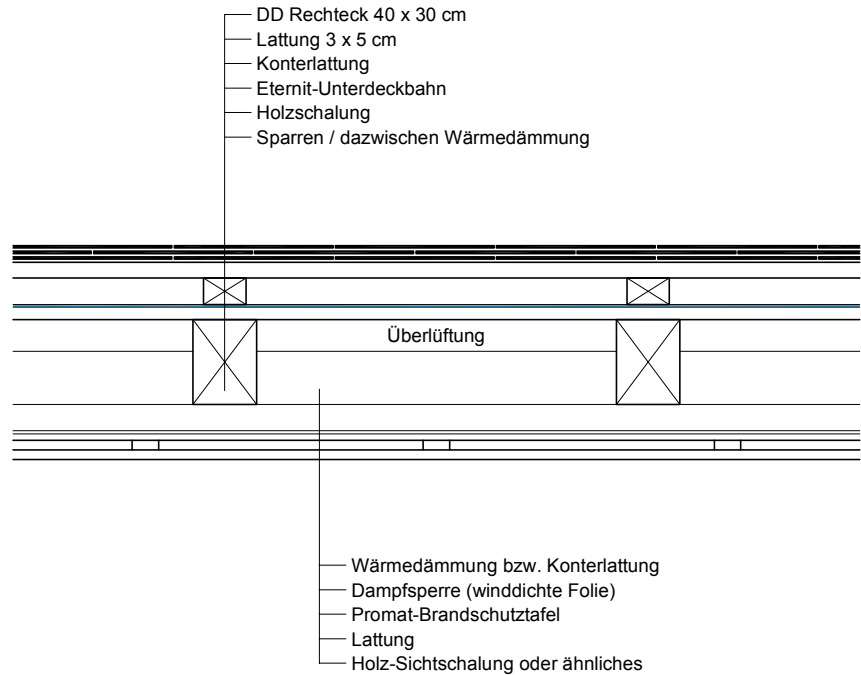


DXF

DETAILS DACHPLATTE - DD INDIVIDUELL 40/45/50x40 cm

REGELSCHNITT

DD-M Rechteck 40x30 cm



Regelschnitt durch die Dachfläche

HOME

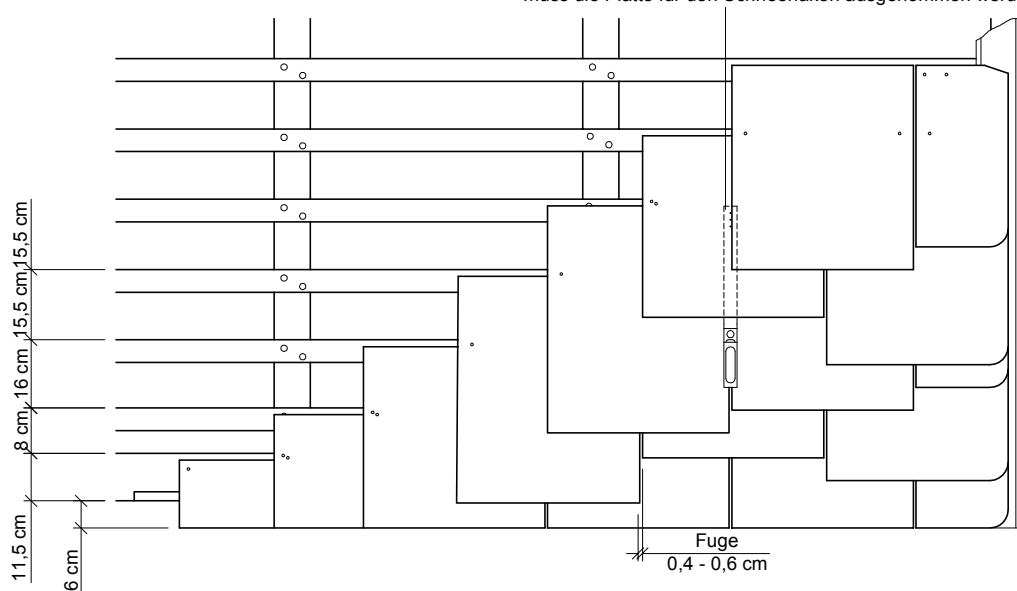
PDF

DXF

DETAILS DACHPLATTE - DD INDIVIDUELL 40/45/50x40 cm

DD-L individuell 40/45/50x40 cm

Schneehaken vorzugsweise bei den
Quadratsteinen 400 x 400 mm anbringen
bei den anderen Formaten
muss die Platte für den Schneehaken
ausgenommen werden!



Traufe Quadratstein 40/40 cm mit dreifachem Fuß - Ortgang in Blech

TRAUFE



HOME



PDF

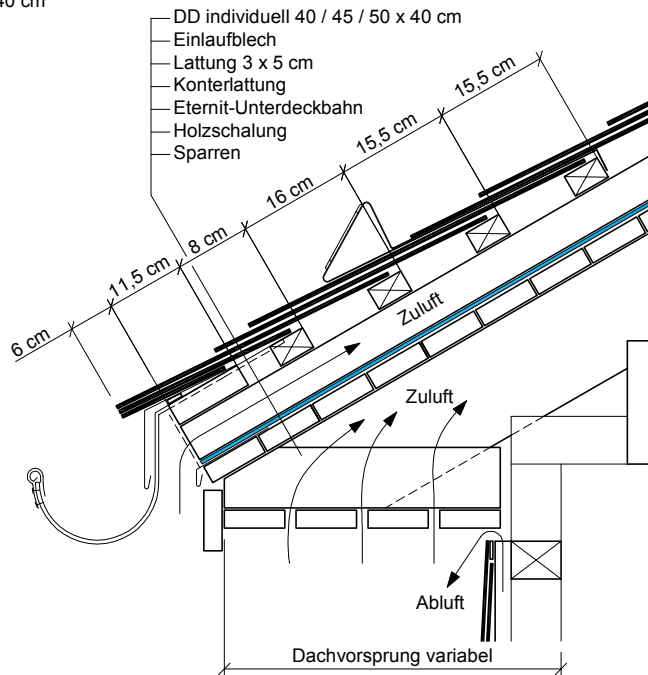


DXF

DETAILS DACHPLATTE - DD INDIVIDUELL 40/45/50x40 cm

TRAUFE

DD-L individuell 40/45/50x40 cm



Traufe mit Überstand und Einlaufblech

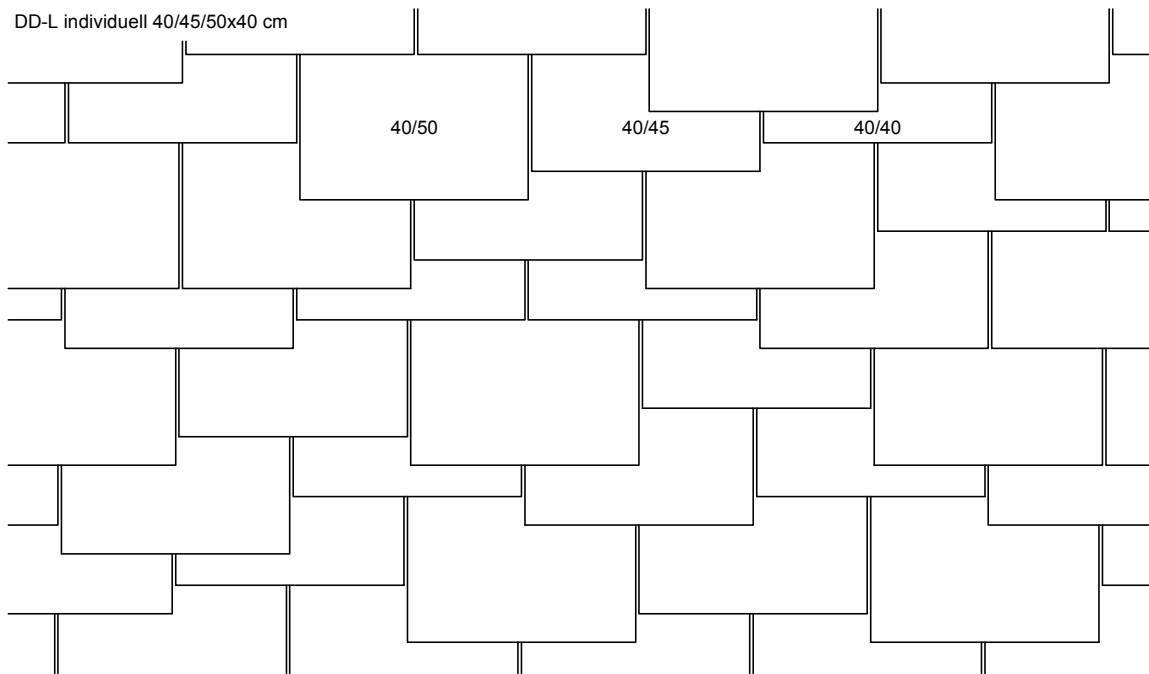
HOME

PDF

DXF

DETAILS DACHPLATTE - DD INDIVIDUELL 40/45/50x40 cm

DD-L individuell 40/45/50x40 cm



INFO: Die drei Formate können beliebig kombiniert verlegt werden, wobei der Verbrauch zu gleichen Teilen erfolgt.

Beispiel - Deckstruktur

DECKBILD



HOME



PDF



DXF

SWISSPEARL

www.swisspearl.com