

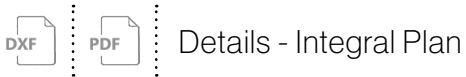
## Details

### Integral Plan



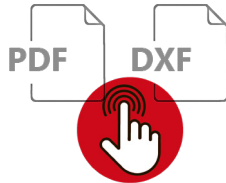
Einteilung Dach- und Zwischenlattung	4
Fugenausbildung	5
Traufe	6
Kastenrinne	7
Pulldach	8
First	9
Ortgang mit Blechrinne	10
Grat	11
Kehle	12
Befestigung Schneefangvorrichtung	13

### Download: ZIP-Archiv gesamt Details



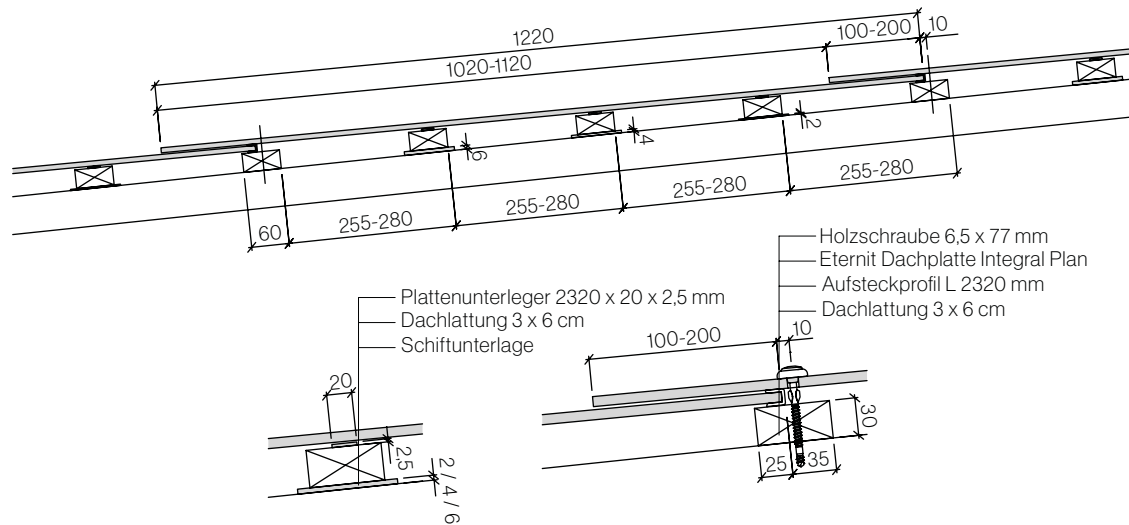
#### Info:

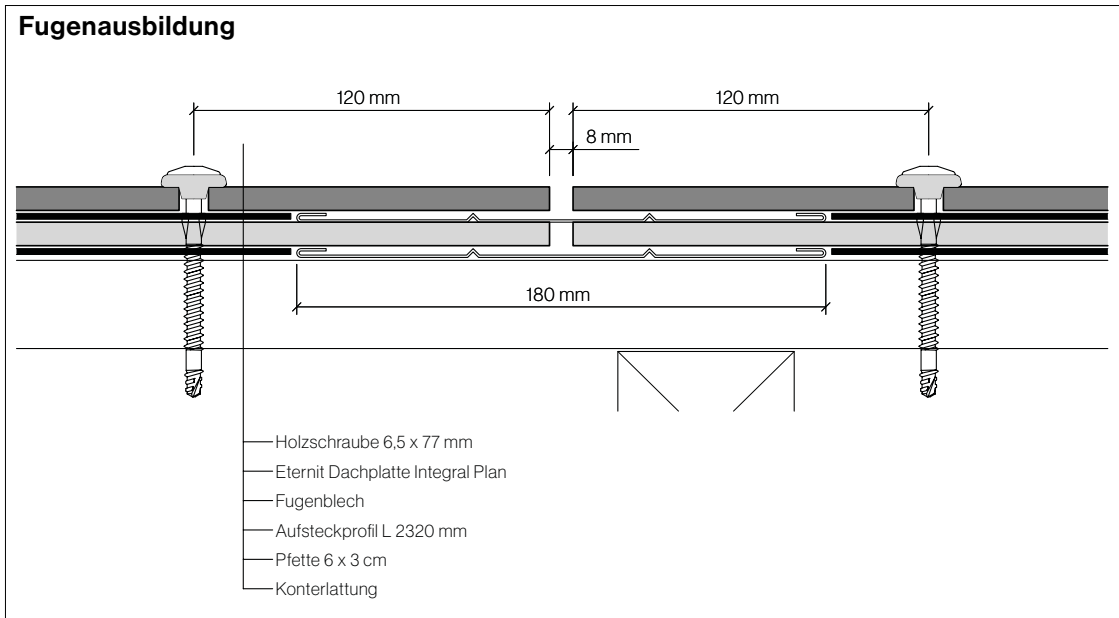
Beim Klick auf das Symbol wird das entsprechende Detail geladen und kann gespeichert werden.



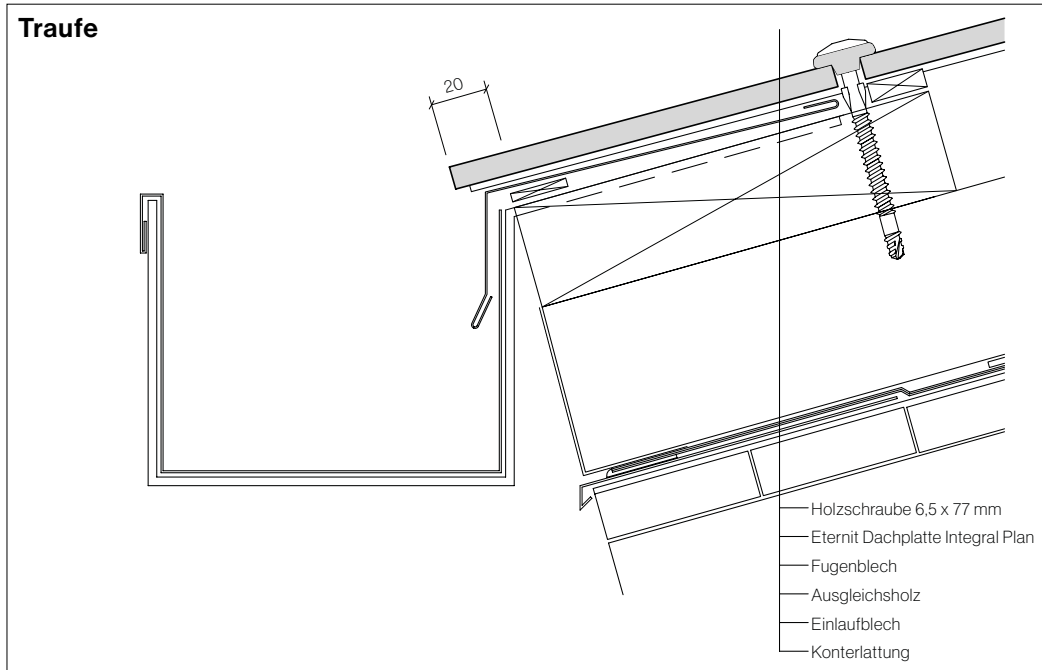


### Einteilung Dach- und Zwischenlattung (Format 2500 x 1220 mm)

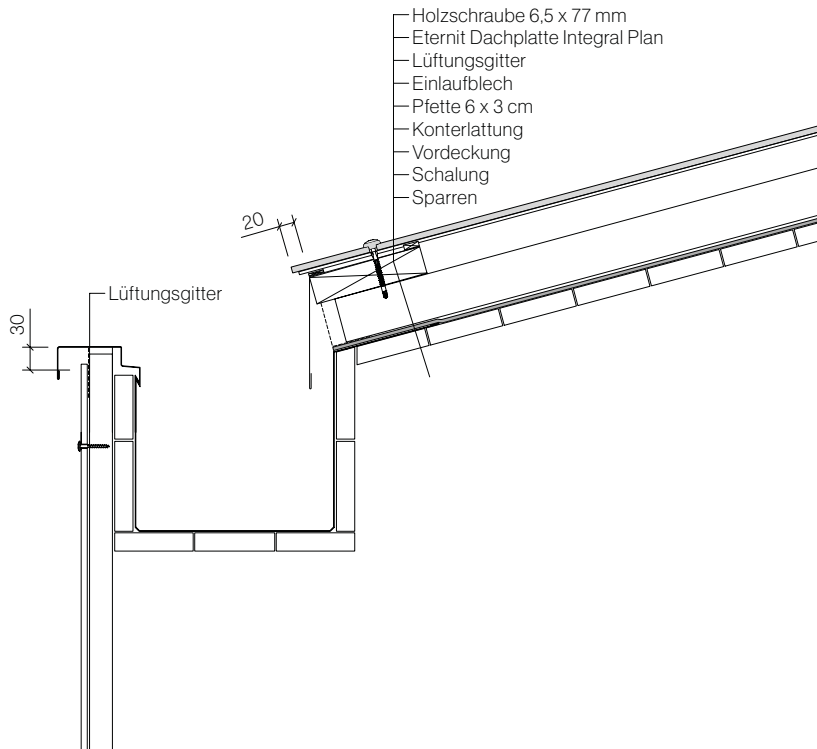




**Es darf nicht durch das Fugenblech geschraubt werden!**



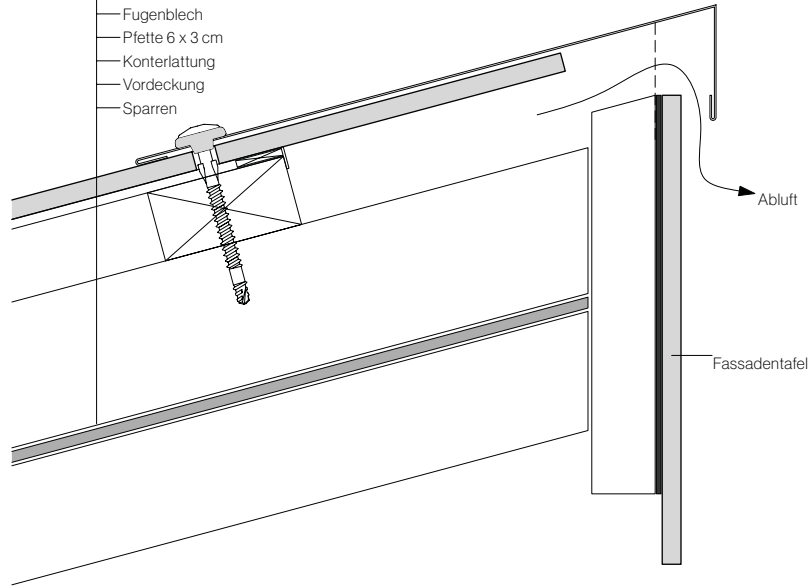
**Kastenrinne**





### Pultdach

- Holzschraube 6,5 x 77 mm
- Eternit Dachplatte Integral Plan
- Fugenblech
- Pfette 6 x 3 cm
- Konterlattung
- Vordeckung
- Sparren

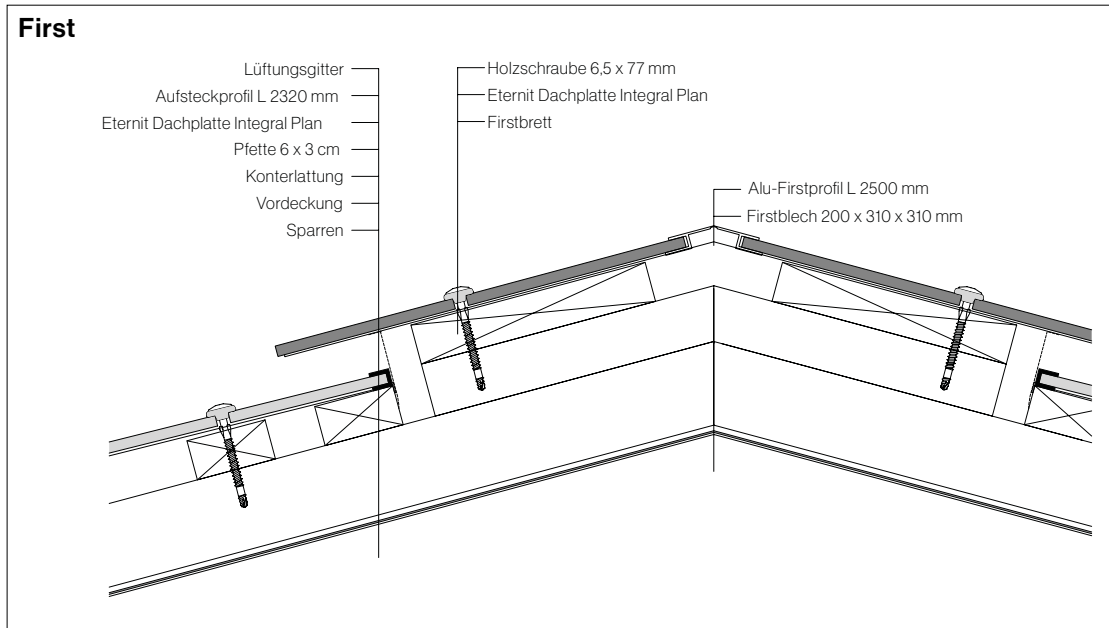


Lorem ipsum

Abluft

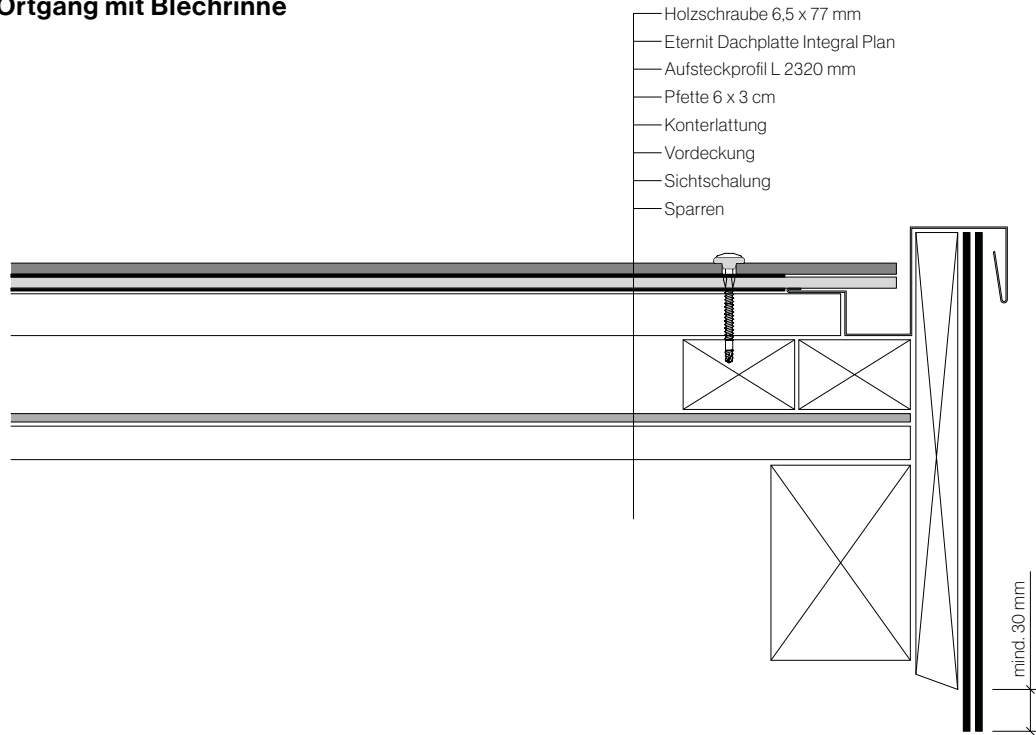
Fassadentafel

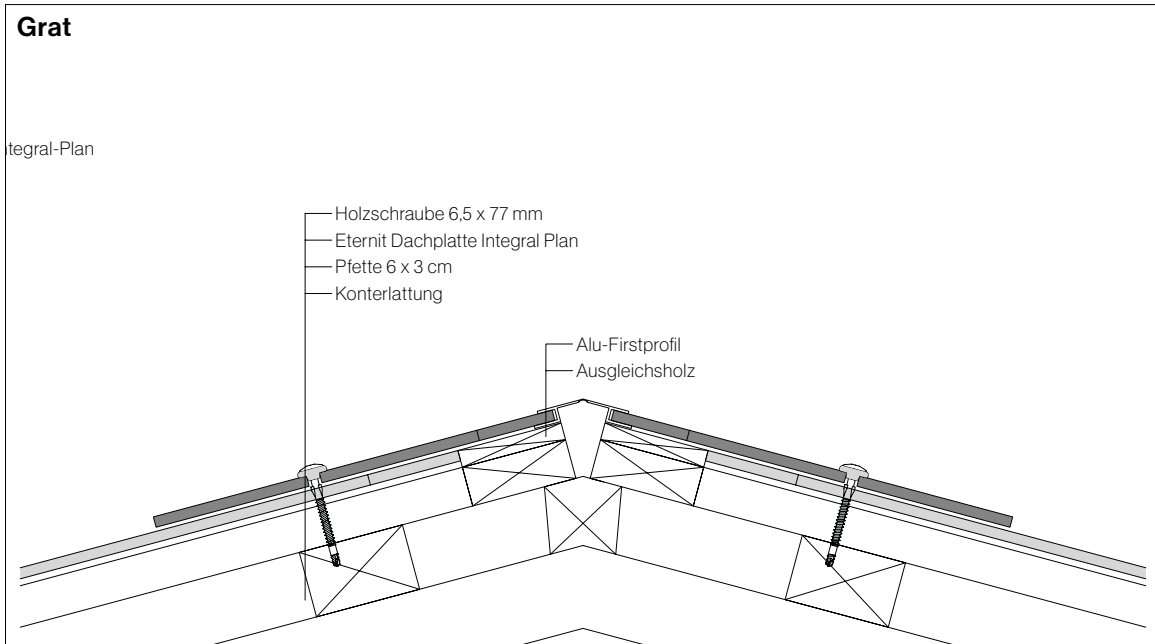


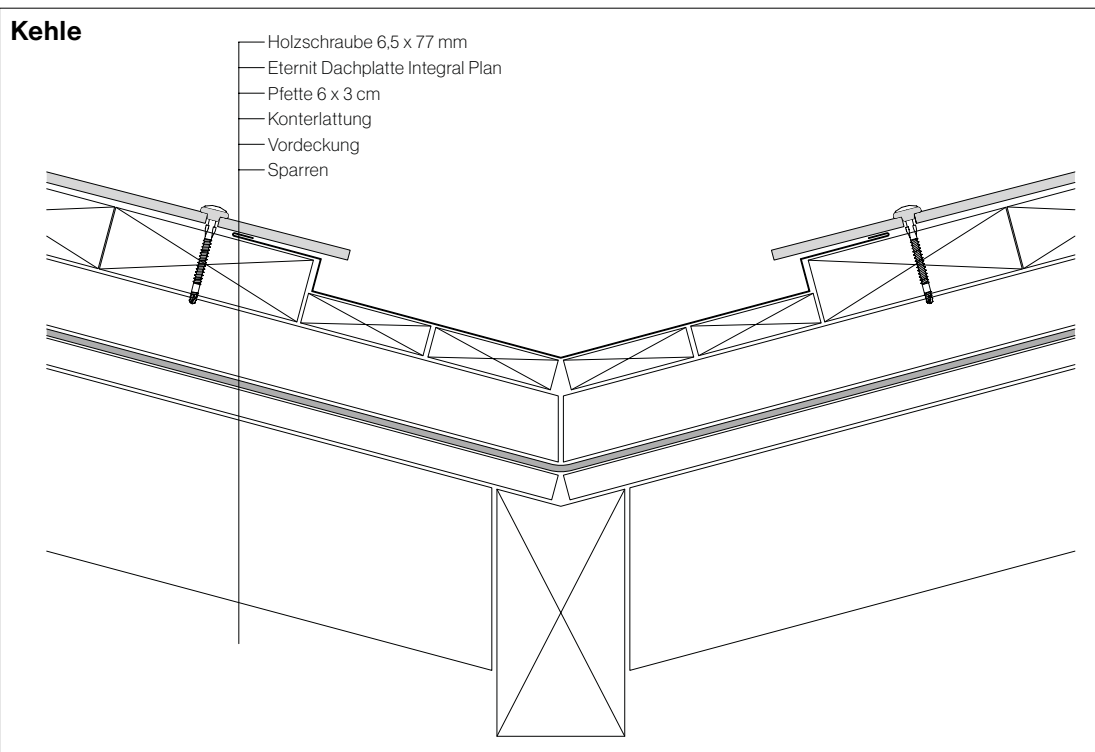




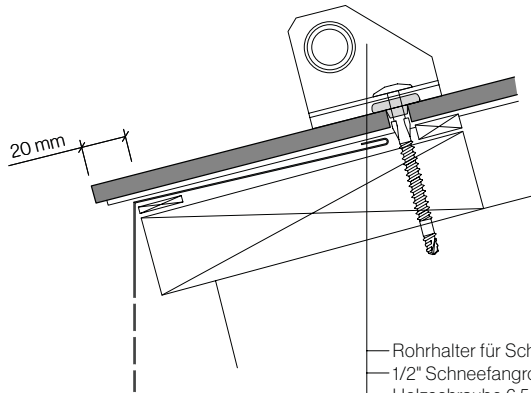
### Ortgang mit Blechrinne



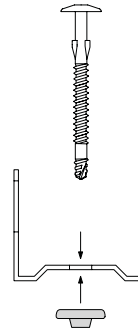
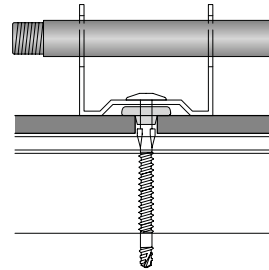




### Befestigung Schneefangvorrichtung



- Rohrhalter für Schneefang (feuerverzinkt)
- 1/2" Schneefangrohr mit Gewinde und Muffe
- Holzschraube 6,5 x 77 mm
- Dachplatte - Integral Plan
- Ausgleichholz
- Einlaufblech mit Lüftung
- Konterlattung



**SWISSPEARL**

[www.swisspearl.com](http://www.swisspearl.com)