

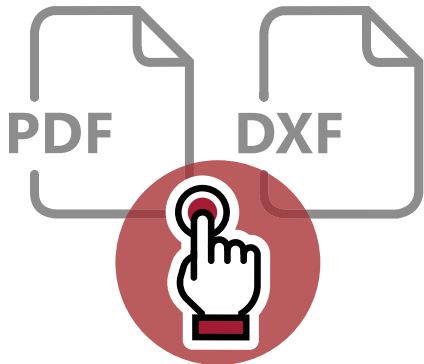
Details

Integral Plan



Einteilung Dach- und Zwischenlattung	4
Fugenausbildung	5
Traufe	6
Kastenrinne	7
Pulldach	8
First	9
Ortgang mit Blechrinne	10
Grat	11
Kehle	12
Befestigung Schneefangvorrichtung	13

Beim Klick auf das Symbol wird das entsprechende Detail geladen und kann gespeichert werden.



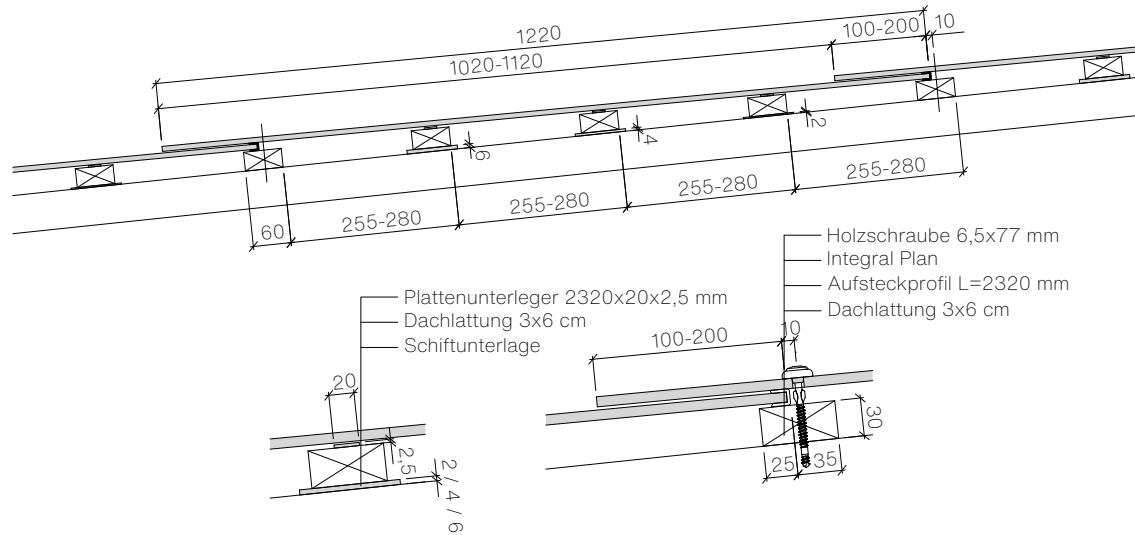
Download: ZIP-Archiv gesamt Details



Integral Plan



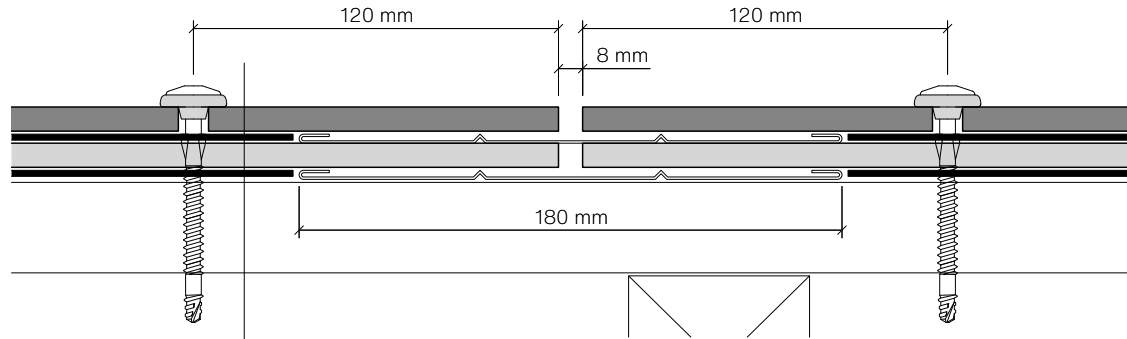
Einteilung Dach- und Zwischenlattung (Format 2500x1220x8 mm)



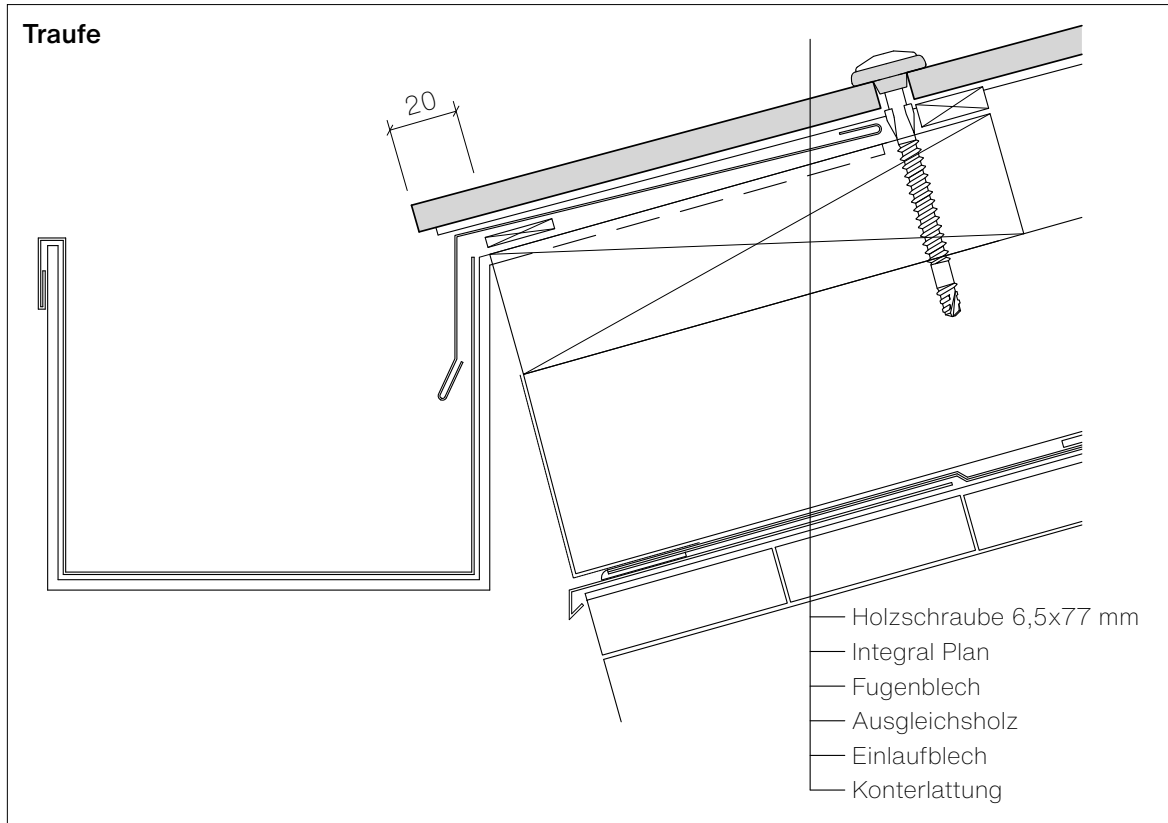


Fugenausbildung

Es darf nicht durch das Fugenblech geschraubt werden!

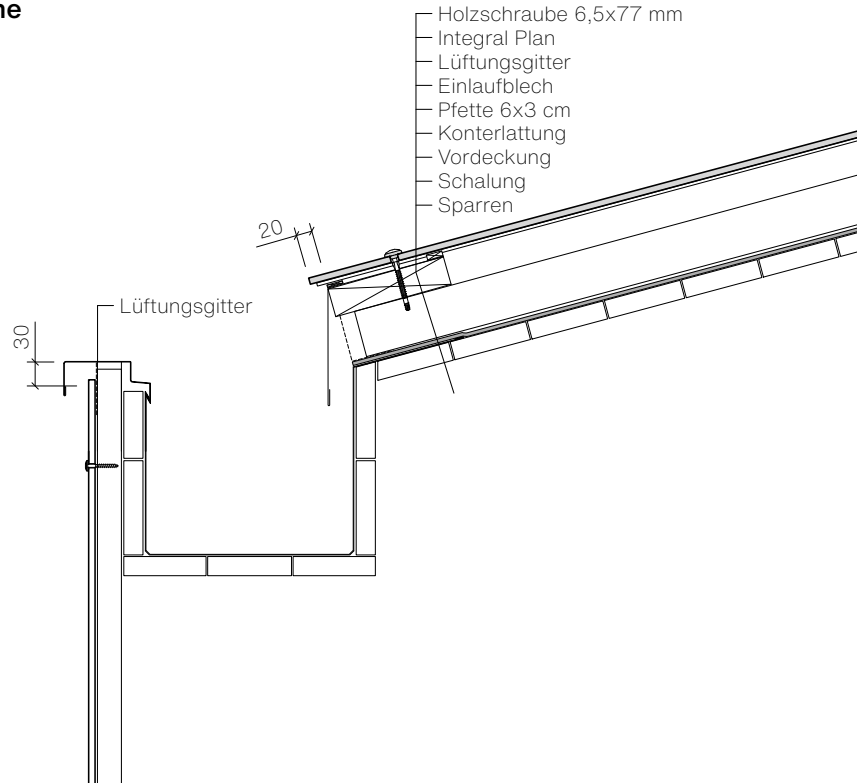


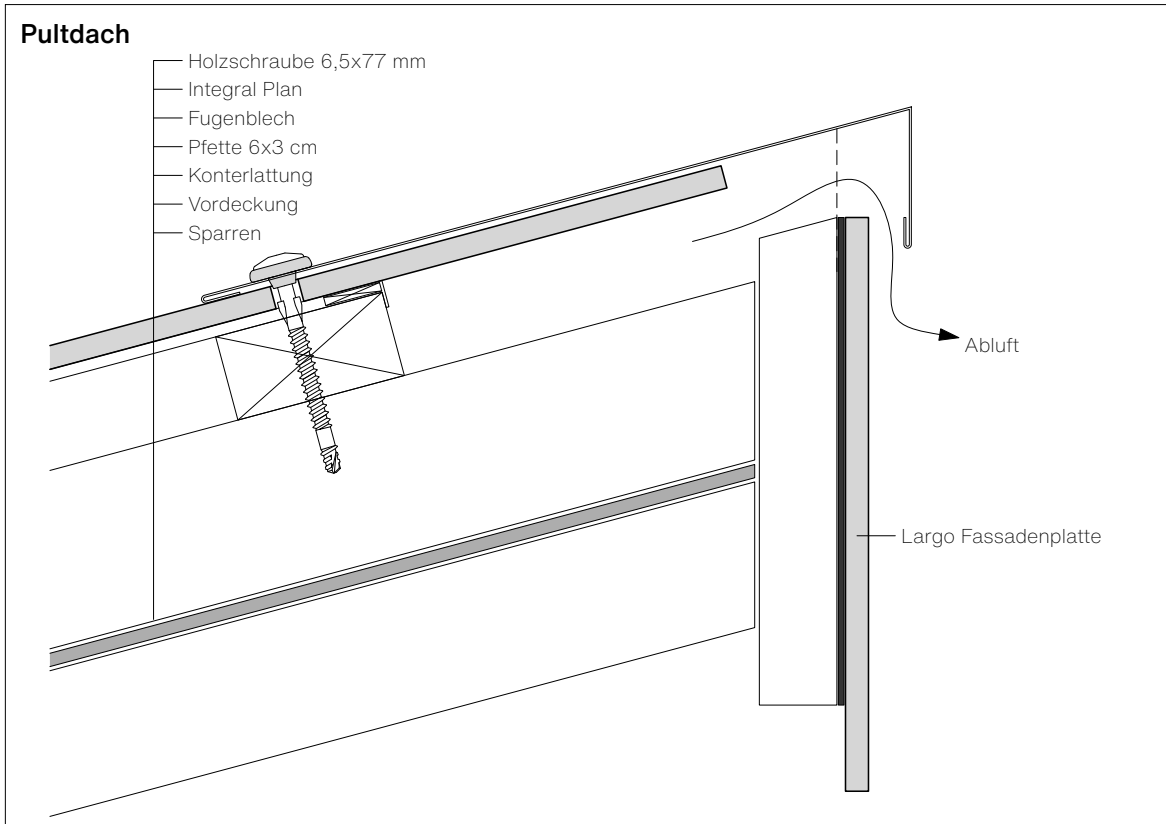
- Holzschraube 6,5x77 mm
- Integral Plan
- Fugenblech
- Aufsteckprofil L=2320 mm
- Pfette 6x3 cm
- Konterlattung

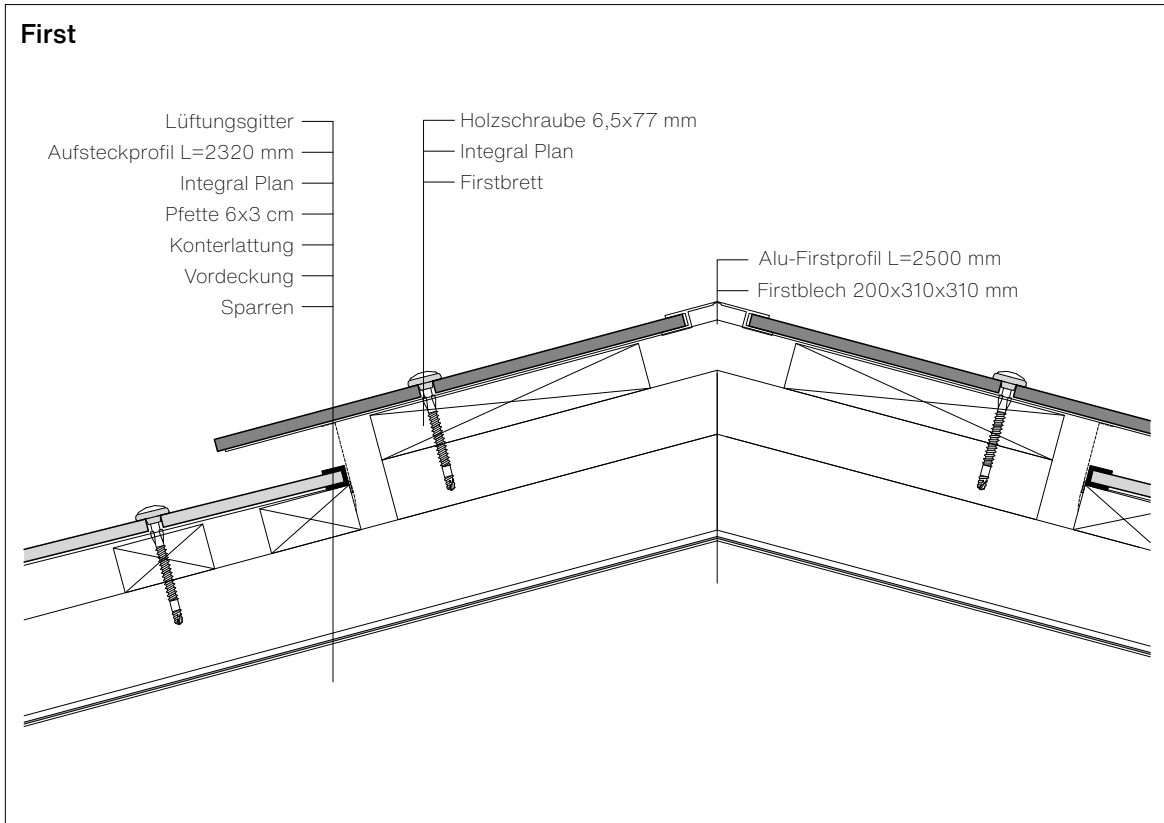




Kastenrinne

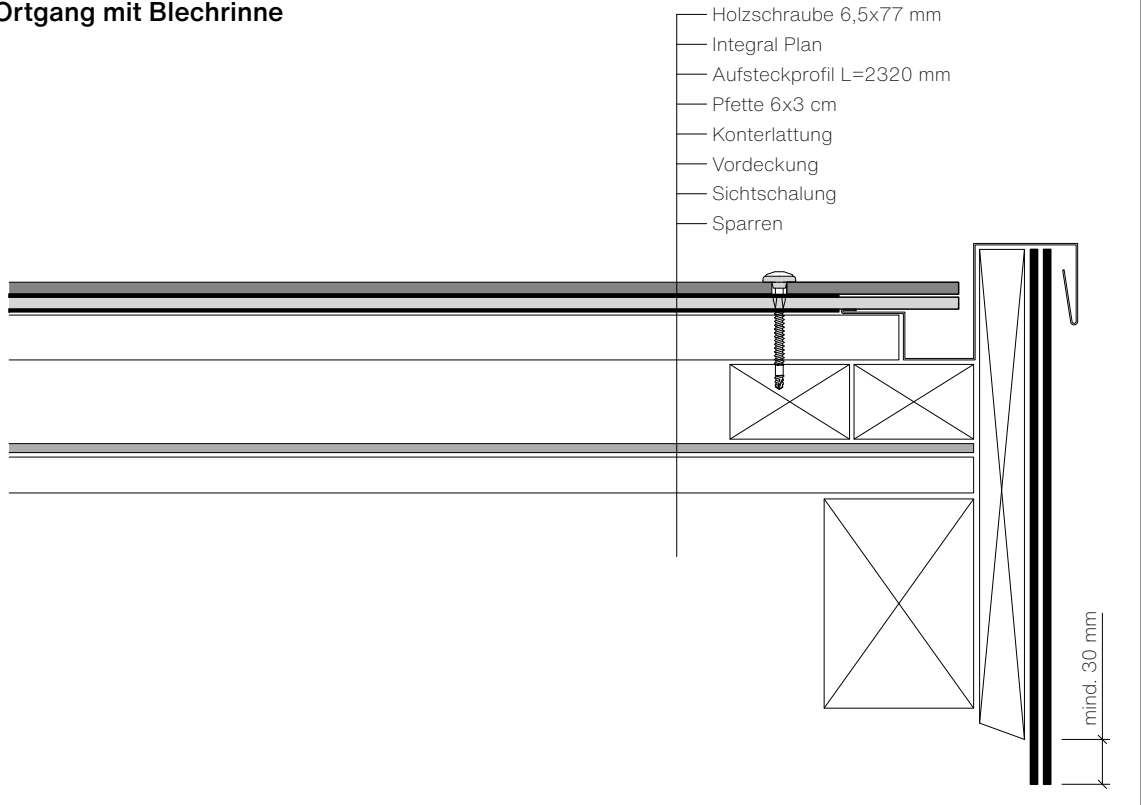


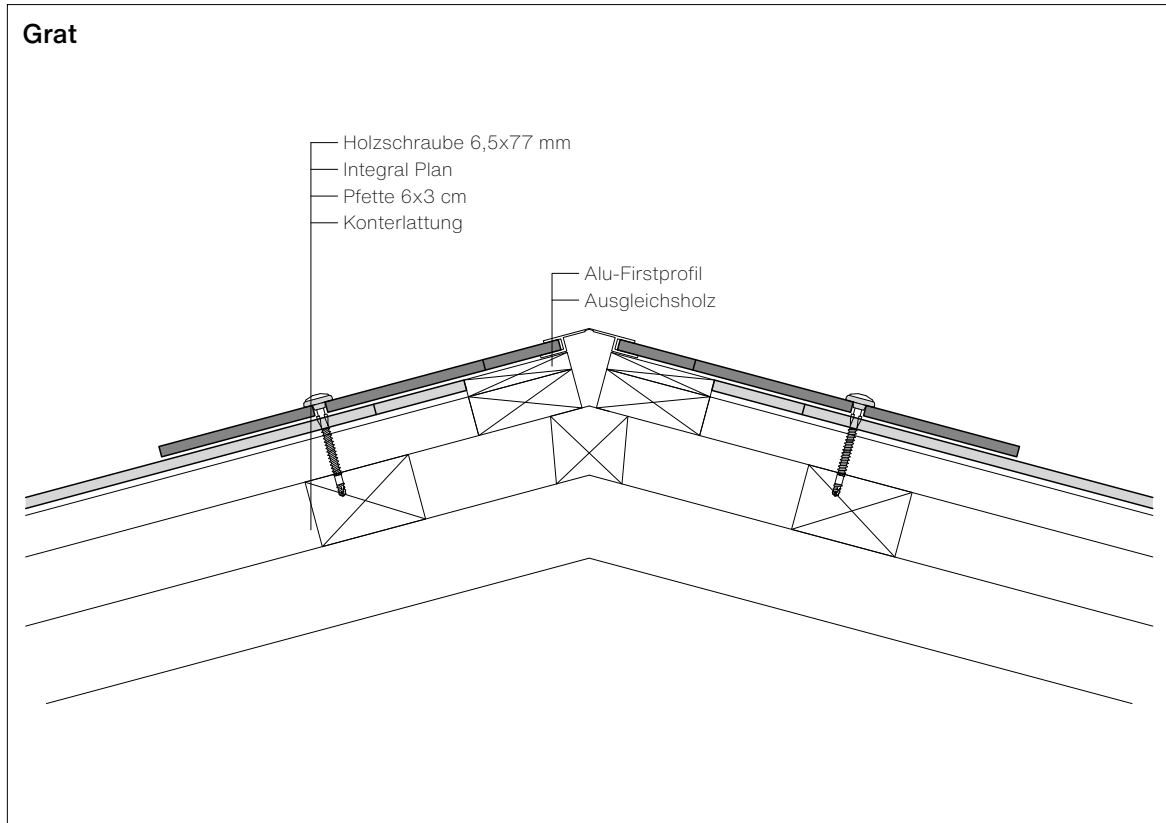


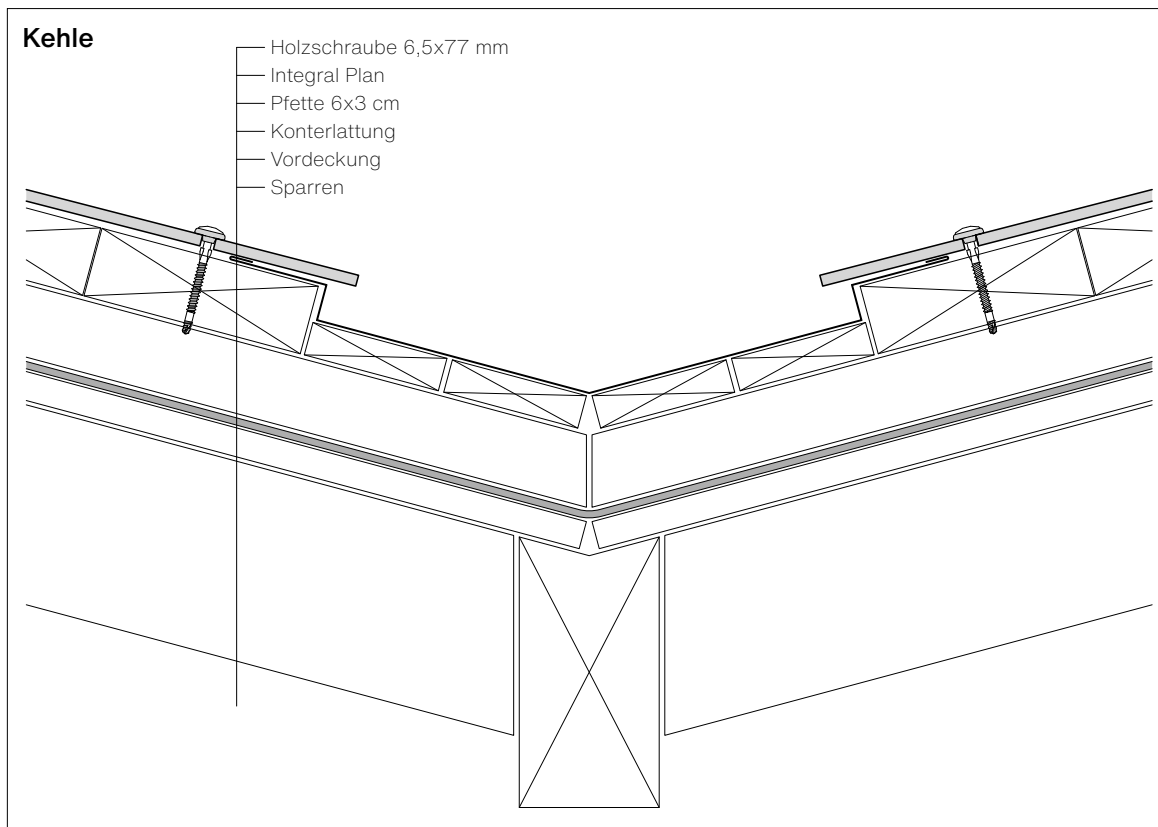




Ortgang mit Blechrinne

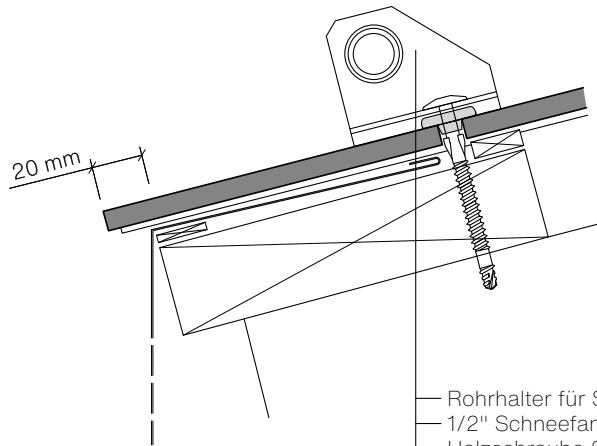




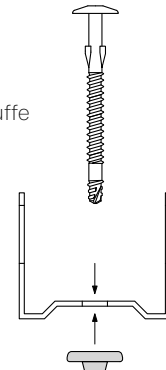
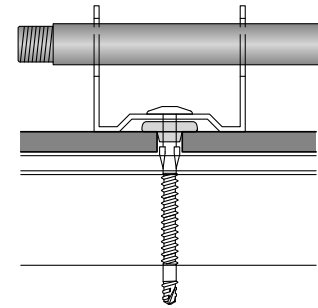




Befestigung Schneefangvorrichtung



- Rohrhalter für Schneefang (feuerverzinkt)
- 1/2" Schneefangrohr mit Gewinde und Muffe
- Holzschraube 6,5x77 mm
- Integral Plan
- Ausgleichsholz
- Einlaufblech mit Lüftung
- Konterlattung



SWISSPEARL

www.swisspearl.com