

Details

Sunskin Roof Lap - Vollzellen Module



EINTEILUNG

Lattenteilung an der Traufe mit Sunskin PV-Modulen	4
Lattenteilung mit Aura 2-Ergänzungsplatten bis Schneelast von 3,25kN	5
Lattenteilung mit Aura 2-Ergänzungsplatten 3,25 kN bis 6,0 kN Schneelast	6
Lattenteilung der PV-Module	7
Breiteneinteilung	8

TRAUFE

Traufenausbildung	9
-------------------	---

FIRST

Firstausbildung mit Firstplatte und Firstanschlussblech	10-11
Einteilung Firstausbildung mit Firstplatte	12
Firstausbildung mit Firstplatte und Firstanschlussblech, variable Entlüftungsöffnung	13
Firstausbildung mit Firstplatte an Aura 2-Ergänzungsplatte	14
Pultdach	15
Pultdach überstehend bis 30°	16

ORTGANG

Ortausbildung mit Seitenanschlussprofil- Sunskin PV-Modul	17
--	----

Ortausbildung mit Seitenanschlussprofil- Aura 2-Ergänzungsplatte	18
Ortausbildung überstehend, mit Ortbelüftung- Sunskin PV-Modul	19
Ortausbildung überstehend, mit Ortbelüftung- Aura 2-Ergänzungsplatte	20

GRAT

Gratausbildung	21
----------------	----

KEHLE

Kehlausbildung	22
----------------	----

DACHFENSTER

Dachflächenfenster, Horizontalschnitt	23
Dachflächenfenster, Vertikalschnitt, Anschluss unten	24
Dachflächenfenster, Vertikalschnitt, Anschluss oben	25

KAMIN

Kaminanschluss, Vertikalschnitt	26
Kaminanschluss, Horizontalschnitt	27

SCHNEEFANG

Schneefangvorrichtung, Vertikalschnitt	28
Schneefangvorrichtung, Vertikalschnitt auf Einlaufblech	29

Schneefangvorrichtung, Vertikalschnitt
in der Dachfläche

30 **SONSTIGES**

Blitzschutz: Blechanschluss mit Klemmplatte
an Einlaufblech

33

SICHERUNG

Sicherheitshaken SDS/Solar am First

31

Sicherheitshaken SDS/Solar in der Dachfläche

32

Potentialausgleich am Firstanschlussblech

34

Download: ZIP-Archiv gesamt Details



Details - Sunskin Roof Lap

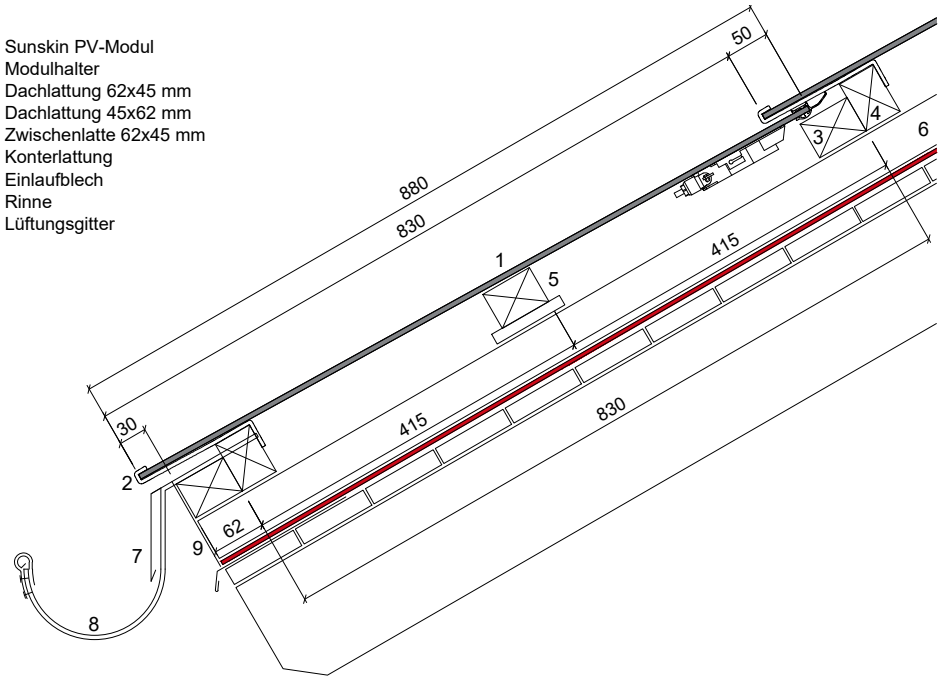


Info:
Beim Klick auf das Symbol
wird das entsprechende Detail
geladen und kann gespeichert
werden.



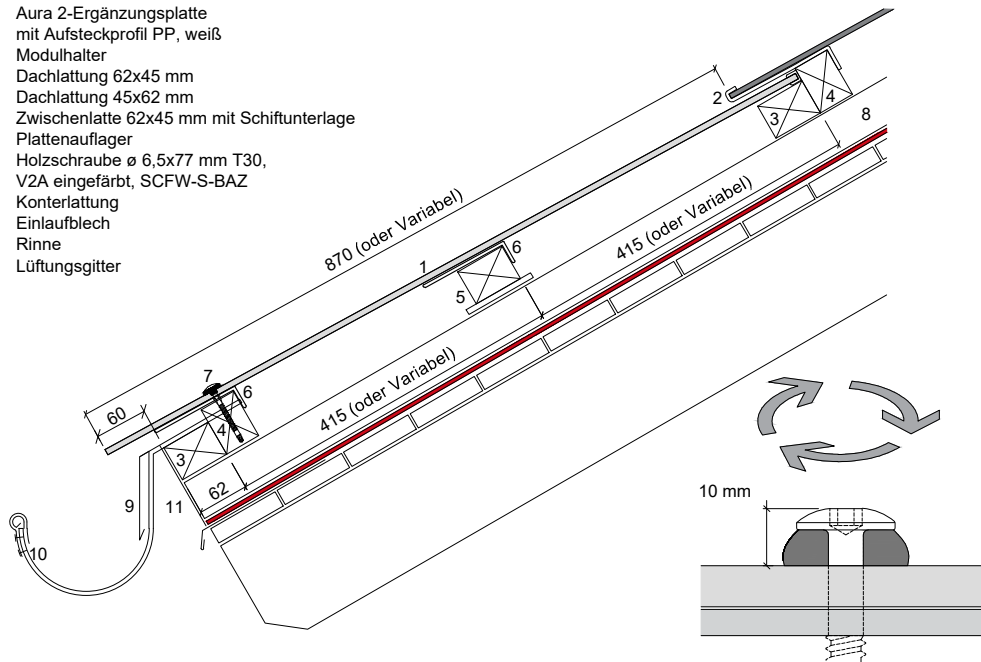
Latteneinteilung an der Traufe mit Sunskin-Photovoltaikmodulen

- 1 Sunskin PV-Modul
- 2 Modulhalter
- 3 Dachlattung 62x45 mm
- 4 Dachlattung 45x62 mm
- 5 Zwischenlatte 62x45 mm
- 6 Konterlattung
- 7 Einlaufblech
- 8 Rinne
- 9 Lüftungsgitter



Latteneinteilung mit Aura 2-Ergänzungsplatten bis Schneelast von 3,25 kN

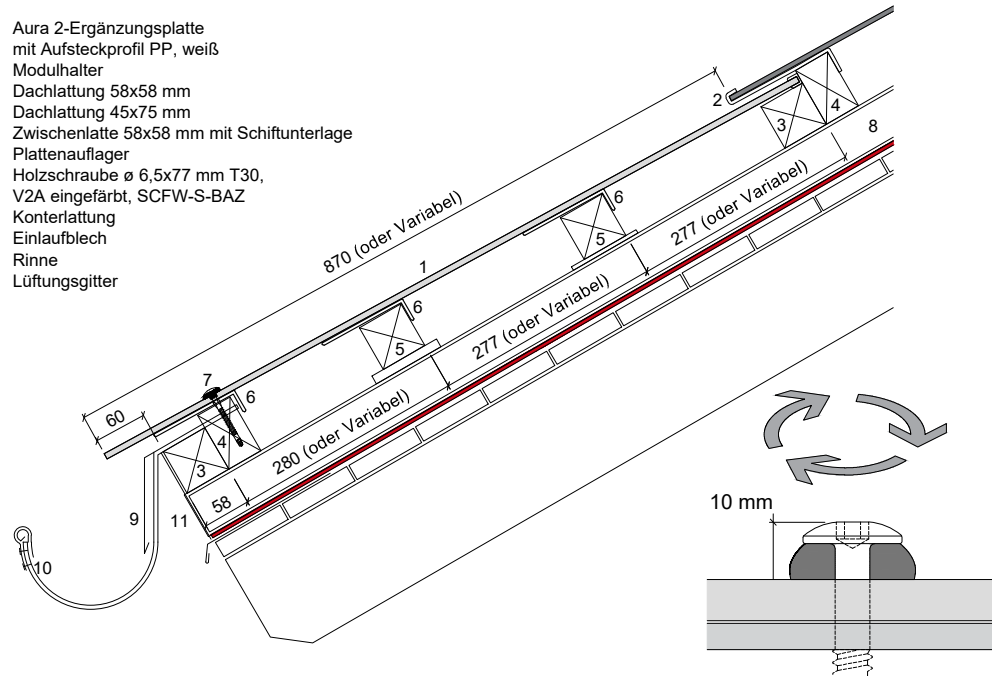
- 1 Aura 2-Ergänzungsplatte mit Aufsteckprofil PP, weiß
- 2 Modulhalter
- 3 Dachlattung 62x45 mm
- 4 Dachlattung 45x62 mm
- 5 Zwischenlatte 62x45 mm mit Schiftunterlage
- 6 Plattenaufleger
- 7 Holzschraube \varnothing 6,5x77 mm T30, V2A eingefärbt, SCFW-S-BAZ
- 8 Konterlattung
- 9 Einlaufblech
- 10 Rinne
- 11 Lüftungsgitter





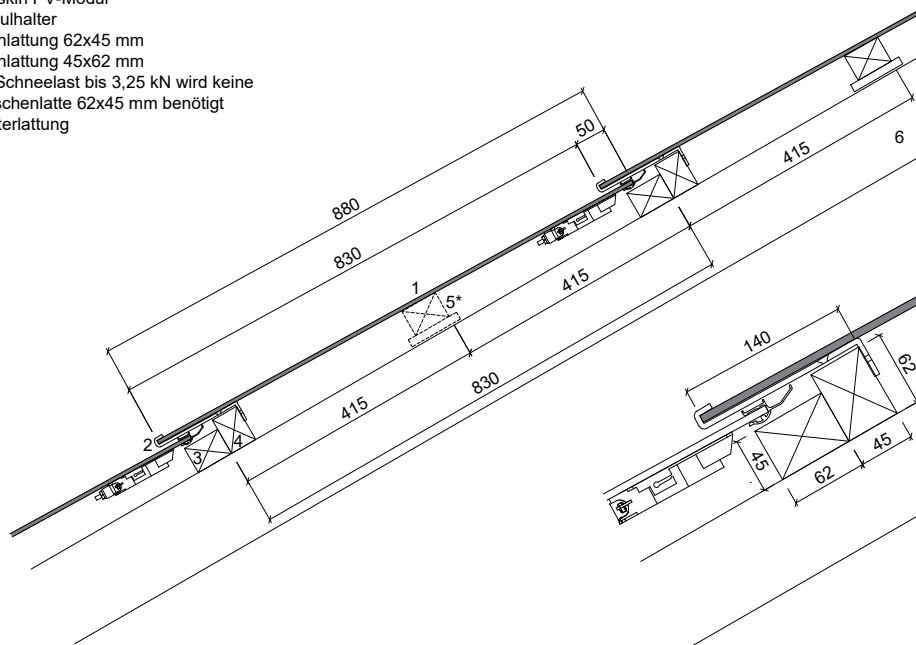
Latteneinteilung mit Aura 2-Ergänzungsplatten 3,25 kN bis 6,0 kN Schneelast

- 1 Aura 2-Ergänzungsplatte mit Aufsteckprofil PP, weiß
- 2 Modulhalter
- 3 Dachlattung 58x58 mm
- 4 Dachlattung 45x75 mm
- 5 Zwischenlatte 58x58 mm mit Schiftunterlage
- 6 Plattenauflager
- 7 Holzschraube $\varnothing 6,5 \times 77$ mm T30, V2A eingefärbt, SCFW-S-BAZ
- 8 Konterlattung
- 9 Einlaufblech
- 10 Rinne
- 11 Lüftungsgitter



Latteneinteilung der PV-Module

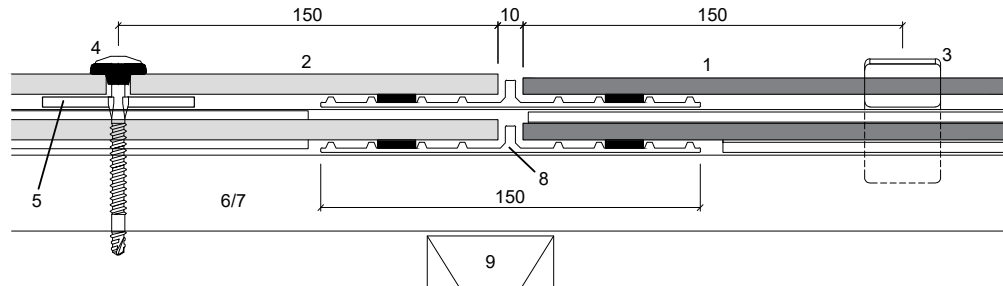
- 1 Sunskin PV-Modul
- 2 Modulhalter
- 3 Dachlattung 62x45 mm
- 4 Dachlattung 45x62 mm
- 5* bei Schneelast bis 3,25 kN wird keine Zwischenlatte 62x45 mm benötigt
- 6 Konterlattung

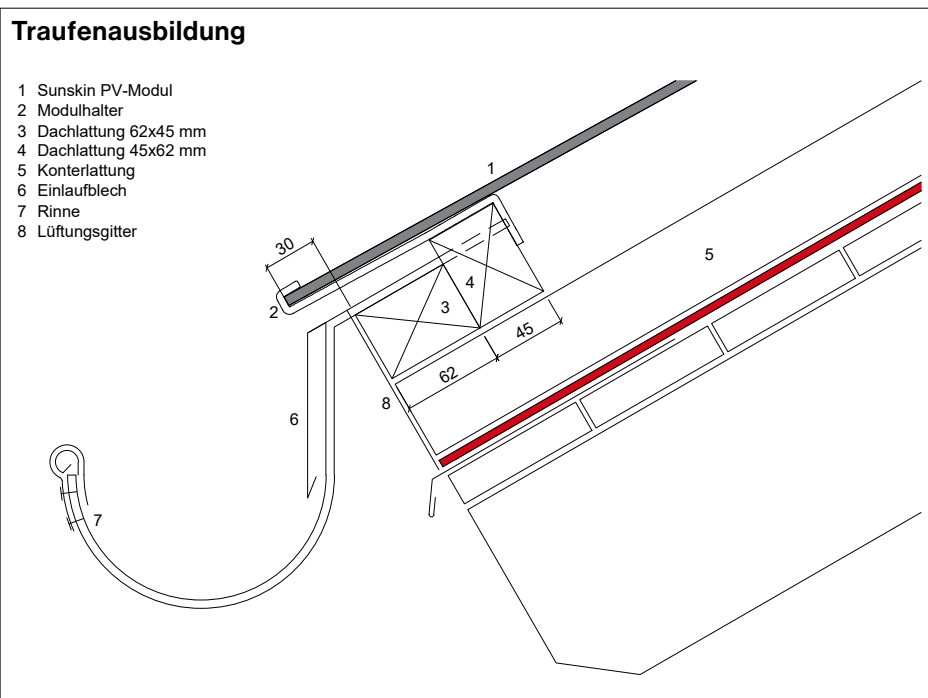


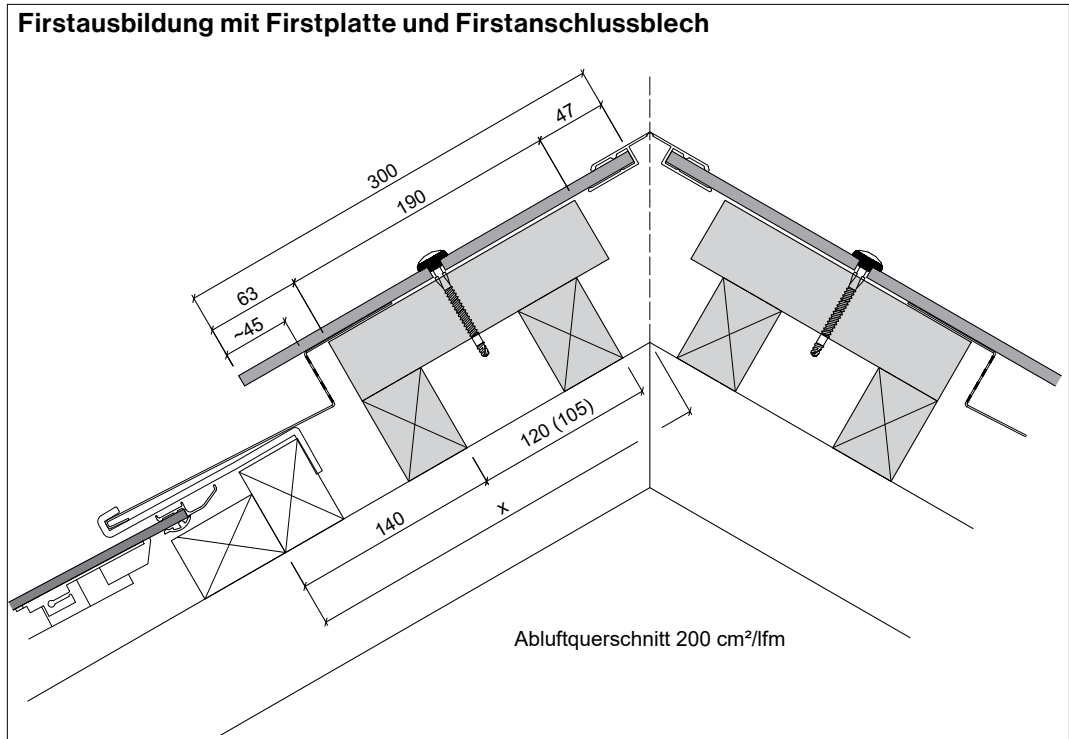


Breiteneinteilung

- 1 Sunskin PV-Modul
- 2 Aura 2-Ergänzungsplatte mit Aufsteckprofil PP, weiß
- 3 Modulhalter
- 4 Holzschraube $\varnothing 6,5 \times 77$ mm T30, V2A eingefärbt, SCFW-S-BAZ
- 5 Plattenaufleger
- 6 Dachlattung 62x45 mm
- 7 Dachlattung 45x62 mm
- 8 Fugenprofil
- 9 Konterlattung

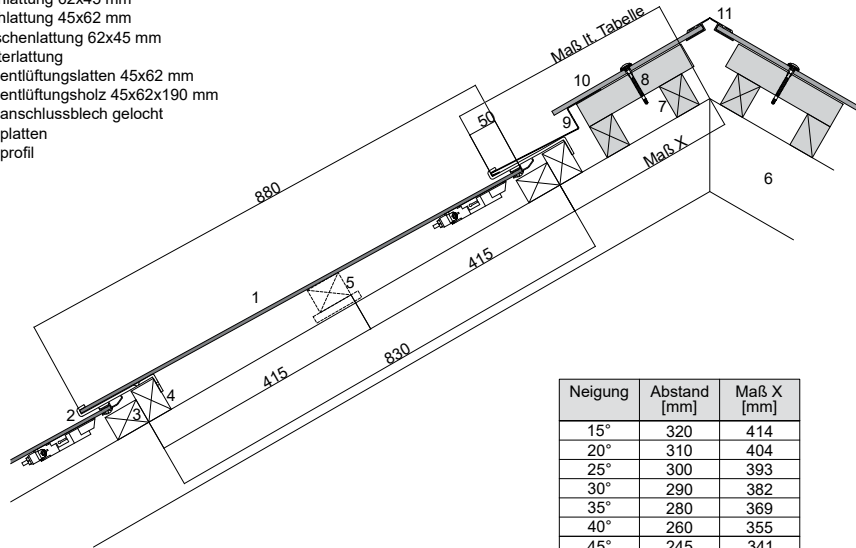






Firstausbildung mit Firstplatte und Firstanschlussblech

- 2 Modulhalter
- 3 Dachlattung 62x45 mm
- 4 Dachlattung 45x62 mm
- 5 Zwischenlattung 62x45 mm
- 6 Konterlattung
- 7 Firstentlüftungslatten 45x62 mm
- 8 Firstentlüftungsholz 45x62x190 mm
- 9 Firstanschlussblech gelocht
- 10 Firstplatten
- 11 Firstprofil



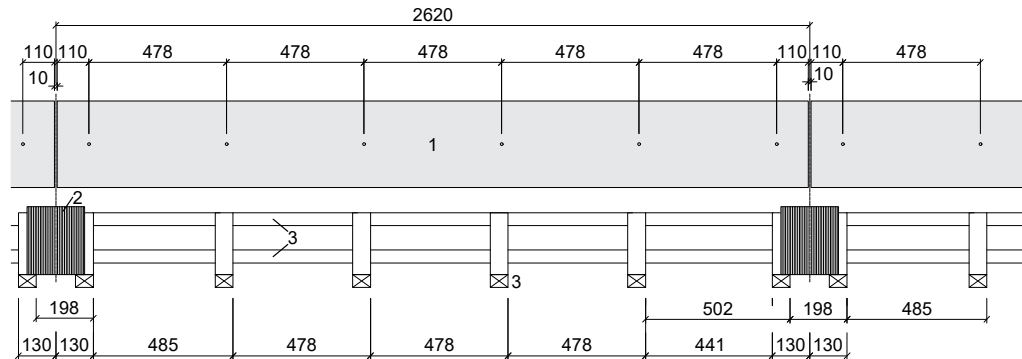
Neigung	Abstand [mm]	Maß X [mm]
15°	320	414
20°	310	404
25°	300	393
30°	290	382
35°	280	369
40°	260	355
45°	245	341





Einteilung Firstausbildung mit Firstplatte

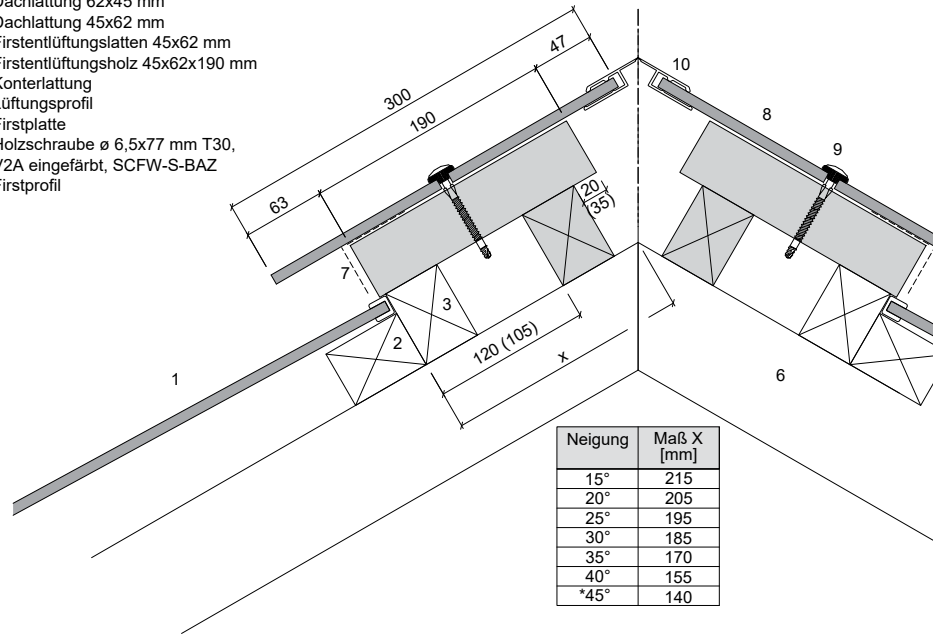
- 1 Firstplatte 2610x300 mm
- 2 Firstfugenblech
- 3 Firstentlüftungslatten 45x62 mm





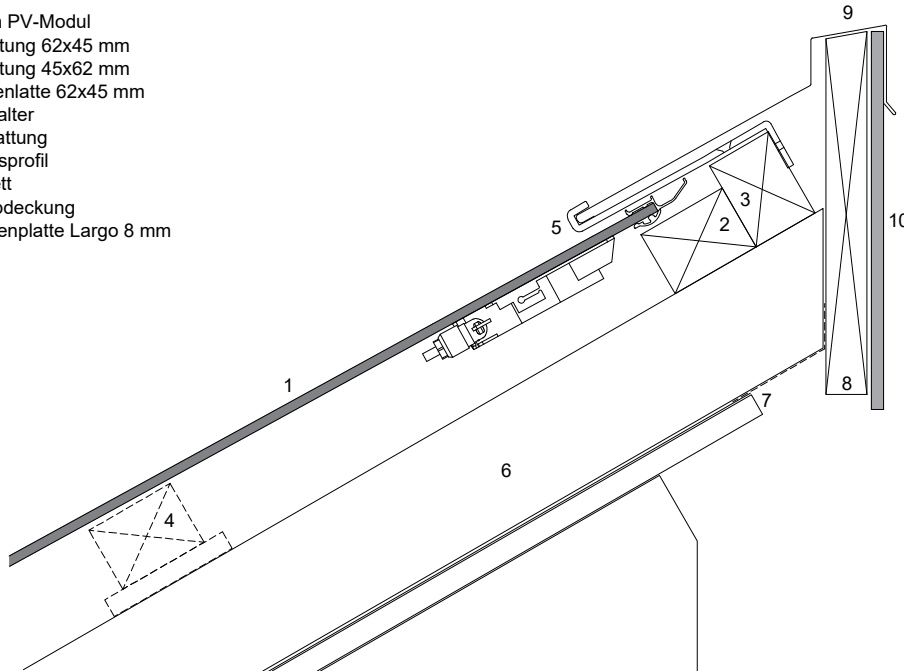
Firstausbildung mit Firstplatte an Aura 2-Ergänzungsplatte

- 1 Aura 2-Ergänzungsplatte
- 2 Dachlattung 62x45 mm
- 3 Dachlattung 45x62 mm
- 4 Firstentlüftungslatten 45x62 mm
- 5 Firstentlüftungsholz 45x62x190 mm
- 6 Konterlattung
- 7 Lüftungsprofil
- 8 Firstplatte
- 9 Holzschraube ø 6,5x77 mm T30, V2A eingefärbt, SCFW-S-BAZ
- 10 Firstprofil



Pultdach mit Blechabdeckung

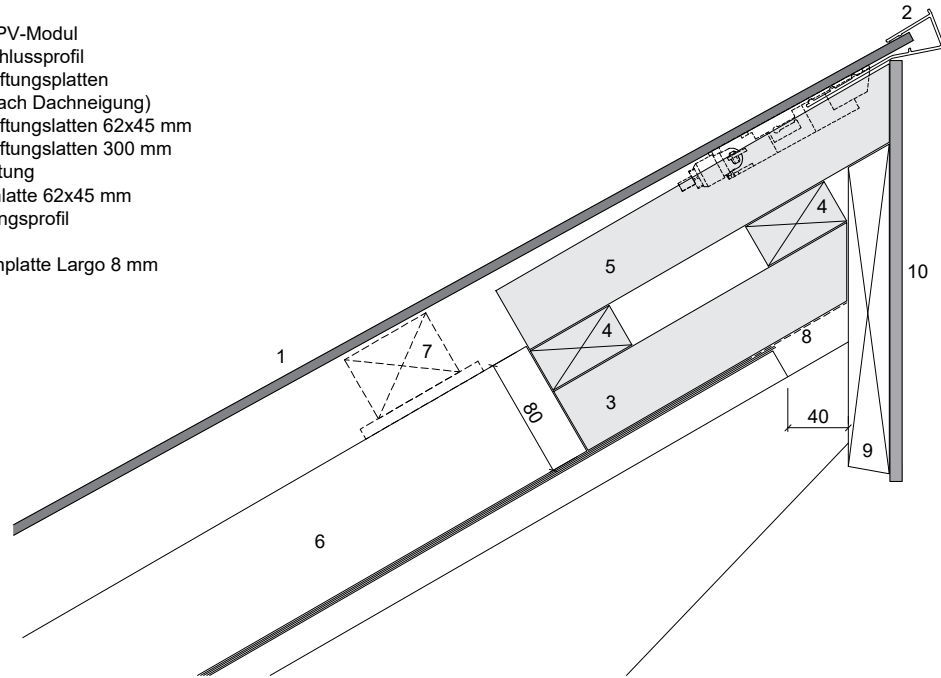
- 1 Sunskin PV-Modul
- 2 Dachlattung 62x45 mm
- 3 Dachlattung 45x62 mm
- 4 Zwischenlatte 62x45 mm
- 5 Modulhalter
- 6 Konterlattung
- 7 Lüftungsprofil
- 8 Stirnbrett
- 9 Blechabdeckung
- 10 Fassadenplatte Largo 8 mm





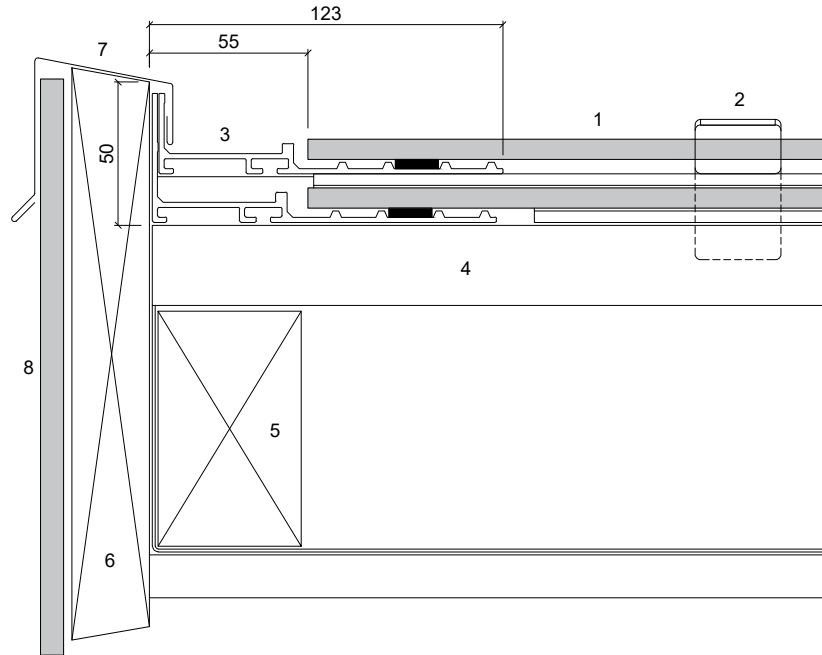
Pultdach überstehend bis 30°

- 1 Sunskin PV-Modul
- 2 Firstanschlussprofil
- 3 Firstentlüftungsplatten
(Länge nach Dachneigung)
- 4 Firstentlüftungslatten 62x45 mm
- 5 Firstentlüftungslatten 300 mm
- 6 Konterlattung
- 7 Zwischenlatte 62x45 mm
- 8 Alu-Lüftungsprofil
- 9 Stirnbrett
- 10 Fassadenplatte Largo 8 mm



Ortausbildung mit Seitenanschlussprofil – Sunskin PV-Modul

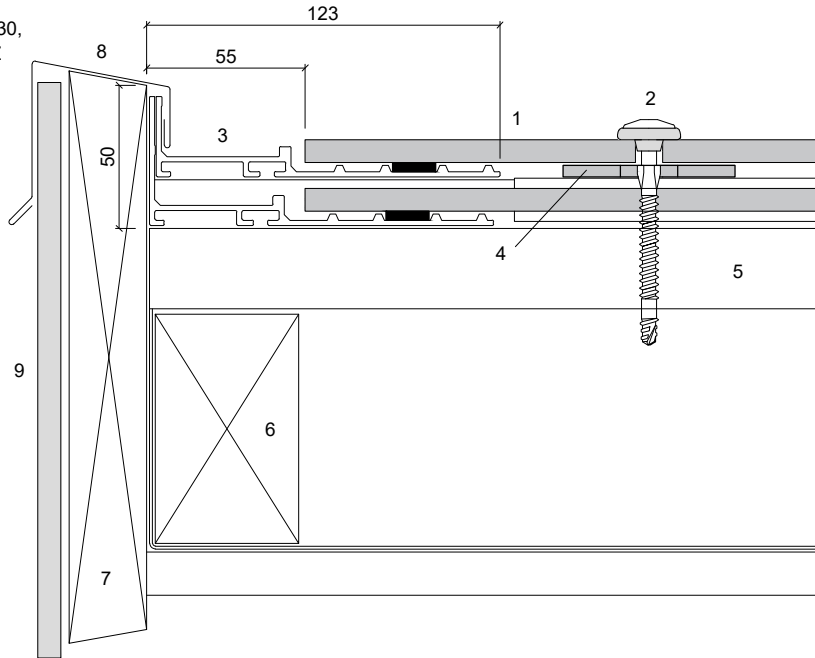
- 1 Sunskin PV-Modul
- 2 Modulhalter
- 3 Seitenanschlussprofil
- 4 Dachlattung 65x45 mm
- 5 Konterlattung
- 6 Ortgangbrett
- 7 Blechabdeckung
- 8 Fassadenplatte Largo 8 mm





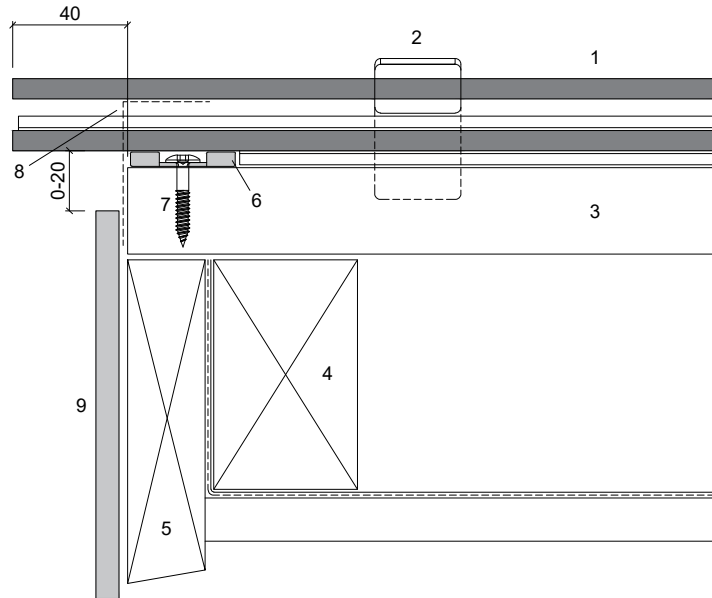
Ortausbildung mit Seitenanschlussprofil – Aura 2-Ergänzungsplatte

- 1 Aura 2-Ergänzungsplatte
- 2 Holzschraube \varnothing 6,5x77 mm T30, V2A eingefärbt, SCFW-S-BAZ
- 3 Seitenanschlussprofil
- 4 Plattenaufleger
- 5 Dachlattung 62x45 mm
- 6 Konterlattung
- 7 Ortgangbrett
- 8 Blechabdeckung Largo 8 mm
- 9 Fassadenplatte Largo 8 mm



Ortausbildung überstehend, mit Ortbelüftung – Sunskin PV-Modul

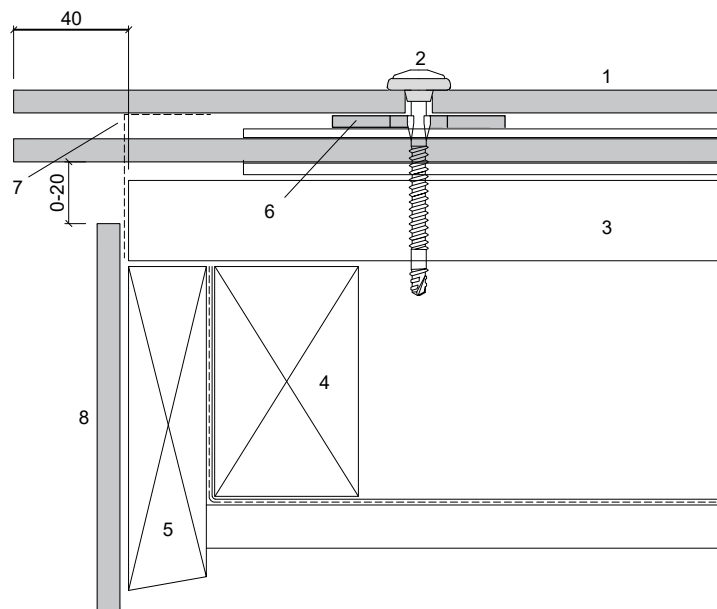
- 1 Sunskin PV-Modul
- 2 Modulhalter
- 3 Dachlattung 62x45 mm
- 4 Konterlattung
- 5 Ortgangbrett
- 6 Distanzplatten mit Schlitz
- 7 schwarz, 38x50x4 mm, verhindert ein seitliches Verschieben der PV-Module
- 8 Befestigungsschrauben T20 ø4,8x30 mm
- 9 Lüftungsprofil
- 9 Fassadenplatte Largo 8 mm





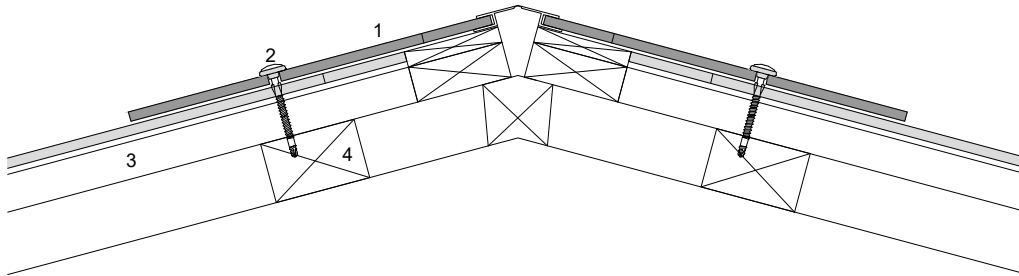
Ortausbildung überstehend, mit Ortbelüftung – Aura 2-Ergänzungsplatte

- 1 Aura 2-Ergänzungsplatte
- 2 Holzschraube \varnothing 6,5x77 mm
T30, V2A eingefärbt
SCFW-S-BAZ
- 3 Dachlattung 62x45 mm
- 4 Konterlattung
- 5 Ortgangbrett
- 6 Plattenaufleger
- 7 Lüftungsprofil
- 8 Fassadenplatte Largo 8 mm



Gratausbildung

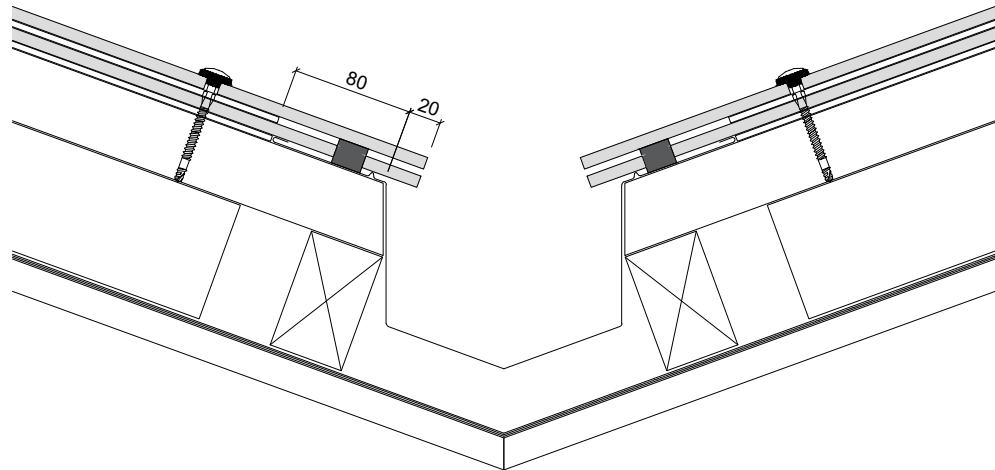
- 1 Aura 2-Ergänzungsplatte
- 2 Holzschraube \varnothing 6,5x77 mm T30, V2A eingefärbt, SCFW-S-BAZ
- 3 Dachlattung 62x45 mm
- 4 Konterlattung





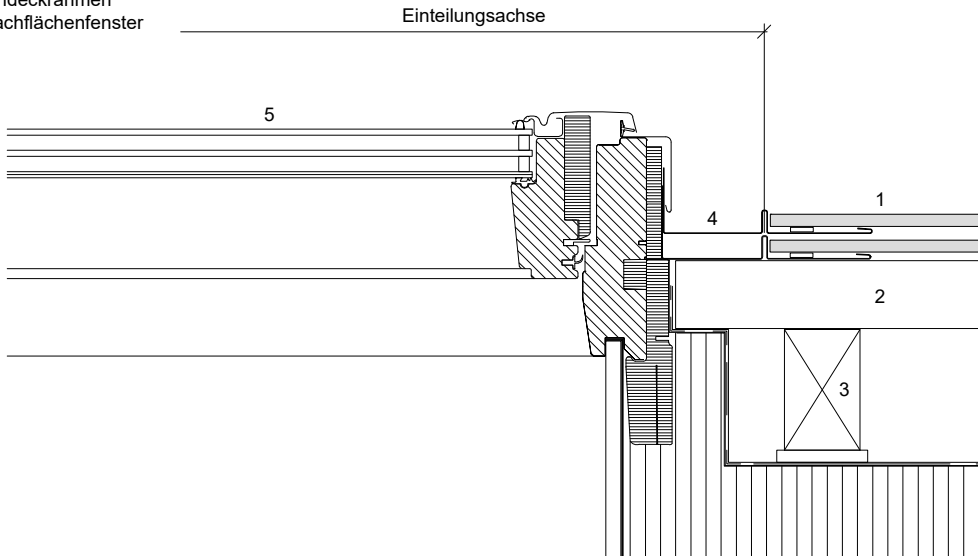
Kehlausbildung

- 1 Aura 2-Ergänzungsplatte
- 2 Holzschraube \varnothing 6,5x77 mm T30, V2A eingefärbt, SCFW-S-BAZ
- 3 Dachlattung 62x45 mm
- 4 Konterlattung
- 5 Dichtungsband 25x10-20 mm
- 6 Kehlrinne



Dachflächenfenster, Horizontalschnitt

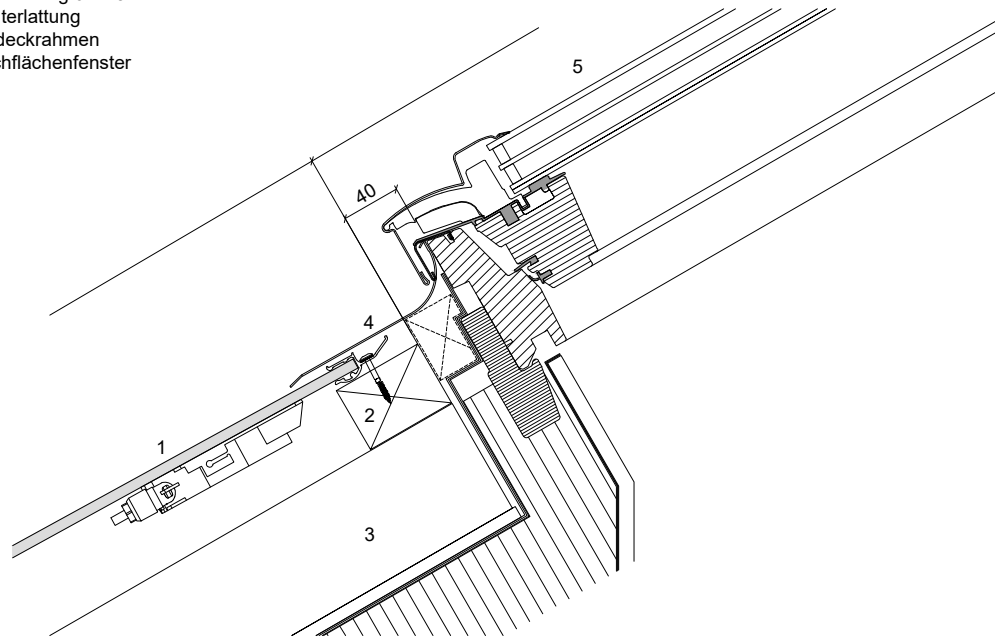
- 1 Sunskin PV-Modul
- 2 Dachlattung 62x45 mm
- 3 Konterlattung
- 4 Eindeckrahmen
- 5 Dachflächenfenster





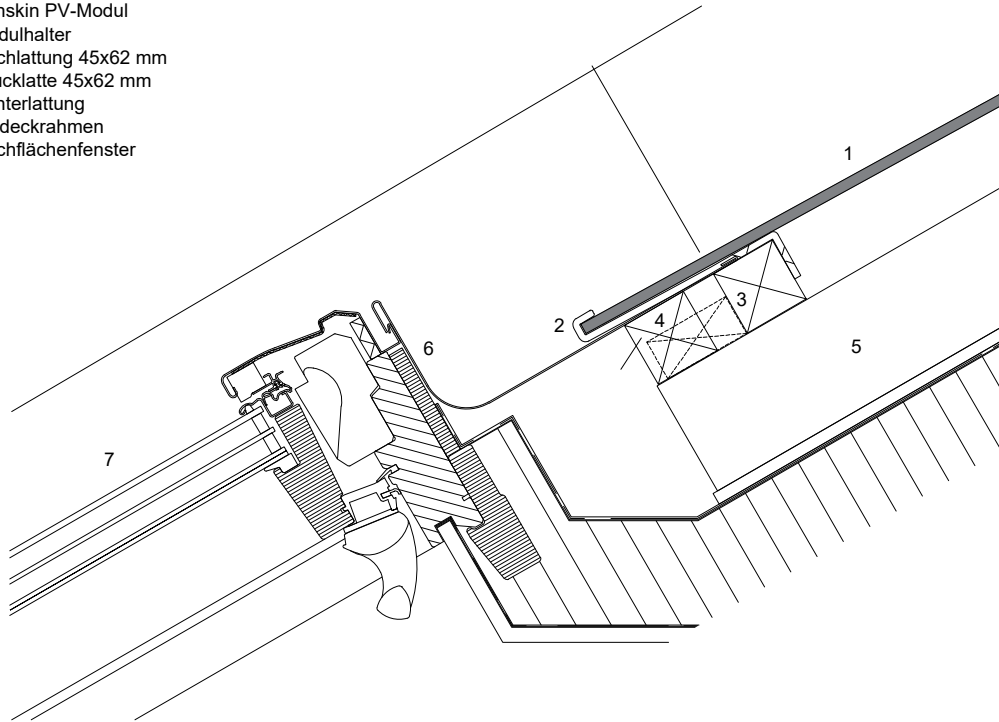
Dachflächenfenster, Vertikalschnitt, Anschluss unten

- 1 Sunskin PV-Modul
- 2 Dachlattung 62x45 mm
- 3 Konterlattung
- 4 Eindeckrahmen
- 5 Dachflächenfenster



Dachflächenfenster, Vertikalschnitt, Anschluss oben

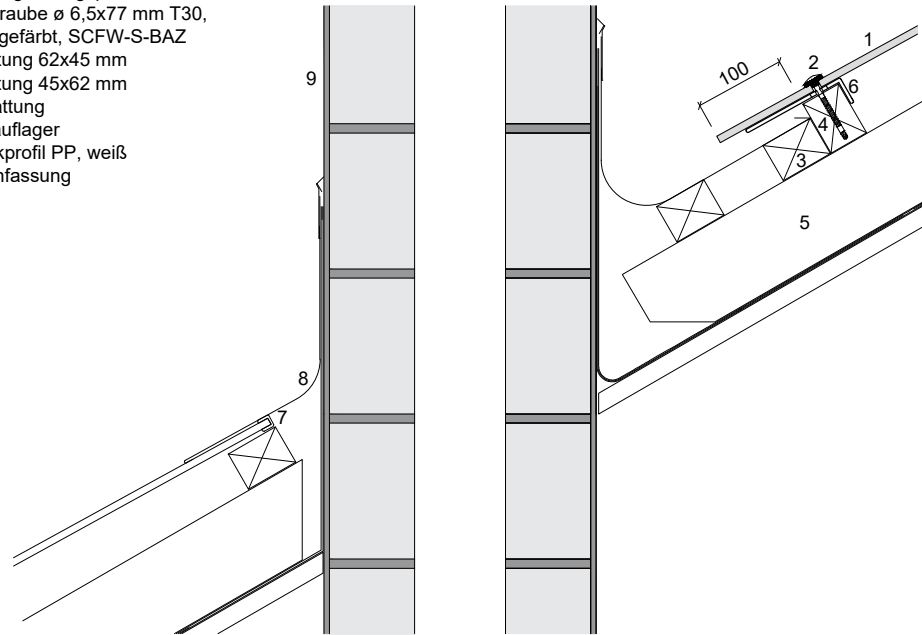
- 1 Sunskin PV-Modul
- 2 Modulhalter
- 3 Dachlattung 45x62 mm
- 4 Drucklatte 45x62 mm
- 5 Konterlattung
- 6 Eindeckrahmen
- 7 Dachflächenfenster





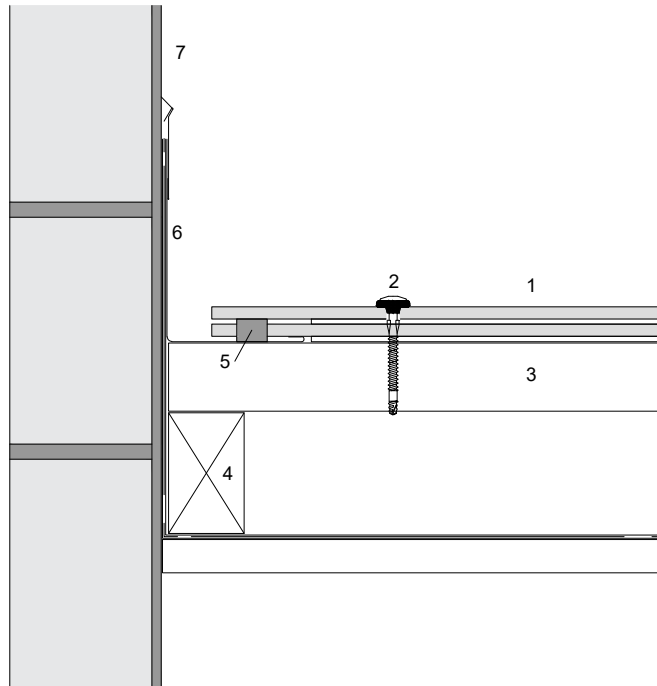
Kaminanschluss, Vertikalschnitt

- 1 Aura 2-Ergänzungsplatte
- 2 Holzschraube \varnothing 6,5x77 mm T30, V2A eingefärbt, SCFW-S-BAZ
- 3 Dachlattung 62x45 mm
- 4 Dachlattung 45x62 mm
- 5 Konterlattung
- 6 Plattenaufleger
- 7 Aufsteckprofil PP, weiß
- 8 Blecheinfassung
- 9 Kamin



Kaminanschluss, Horizontalschnitt

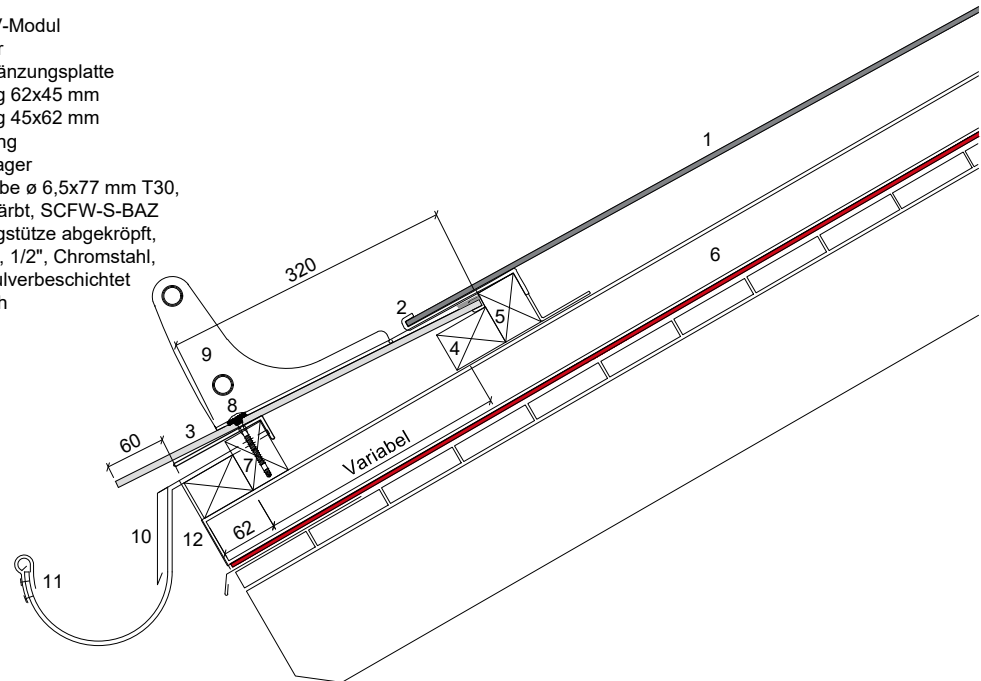
- 1 Aura 2-Ergänzungsplatte
- 2 Holzschraube \varnothing 6,5x77 mm T30, V2A eingefärbt, SCFW-S-BAZ
- 3 Dachlattung 62x45 mm
- 4 Konterlattung
- 5 Dichtungsband, 25x10-20 mm
- 6 Blecheinfassung
- 7 Kamin





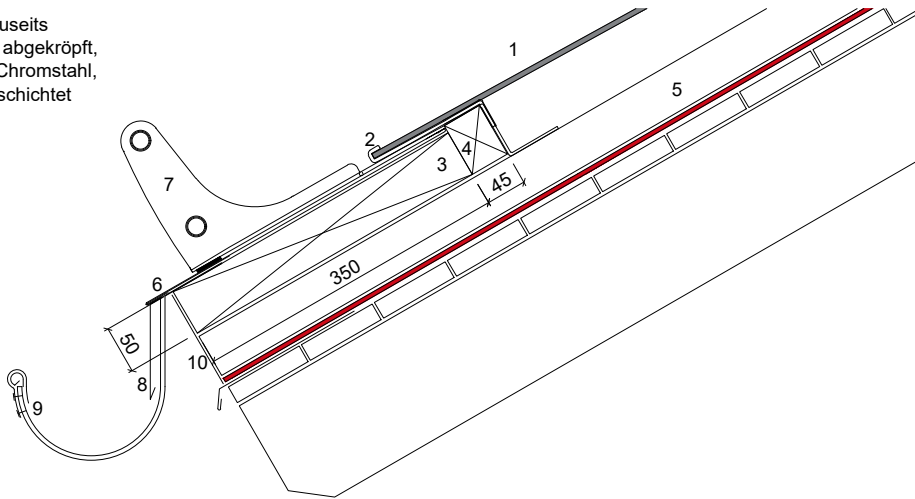
Schneefangvorrichtung, Vertikalschnitt

- 1 Sunskin PV-Modul
- 2 Modulhalter
- 3 Aura 2-Ergänzungsplatte
- 4 Dachlattung 62x45 mm
- 5 Dachlattung 45x62 mm
- 6 Konterlattung
- 7 Plattenaufleger
- 8 Holzschraube \varnothing 6,5x77 mm T30, V2A eingefärbt, SCFW-S-BAZ
- 9 Schneefangstütze abgekröpft, für 2 Rohre, 1/2", Chromstahl, anthrazit pulverbeschichtet
- 10 Einlaufblech
- 11 Rinne



Schneefangvorrichtung, Vertikalschnitt auf Einlaufblech montiert

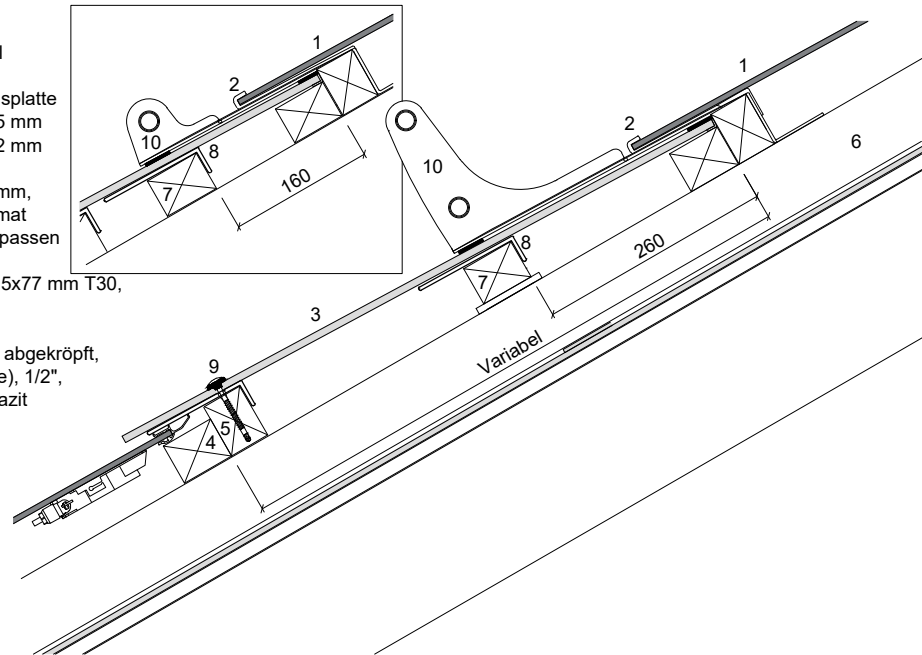
- 1 Sunskin PV-Modul
- 2 Modulhalter
- 3 Unterlagsbrett, Dicke 50 mm
- 4 Dachlattung 45x62 mm
- 5 Konterlattung
- 6 Spenglerblech, bauseits
- 7 Schneefangstütze abgekröpft, für 2 Rohre, 1/2", Chromstahl, anthrazit pulverbeschichtet
- 8 Einlaufblech
- 9 Rinne
- 10 Lüftungsgitter





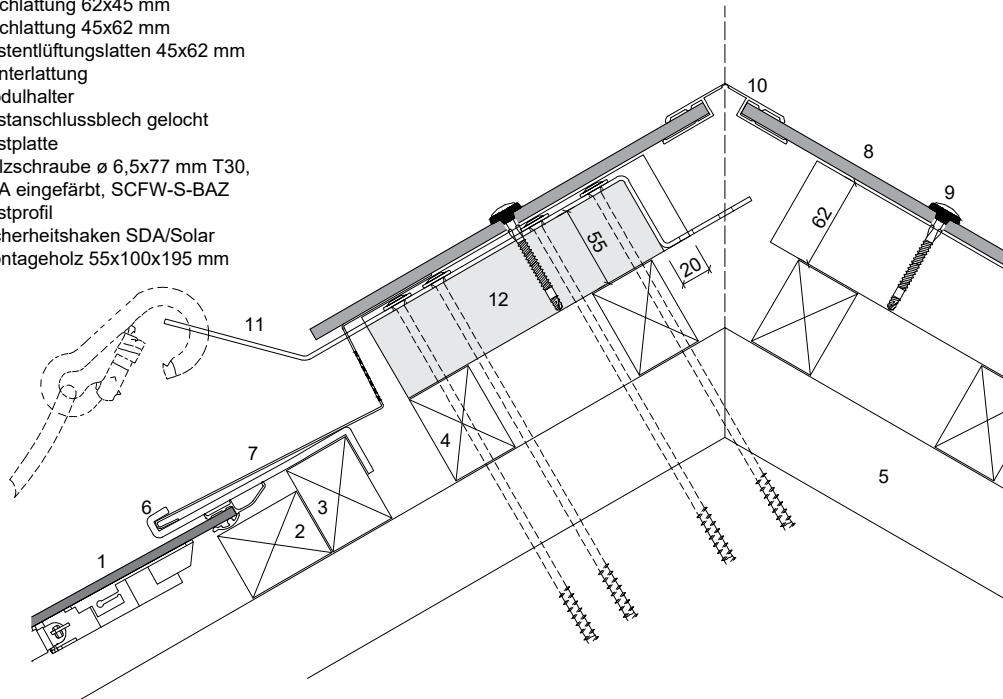
Schneefangvorrichtung, Vertikalschnitt in der Dachfläche

- 1 Sunskin PV-Modul
- 2 Modulhalter
- 3 Aura 2-Ergänzungsplatte
- 4 Dachlattung 62x45 mm
- 5 Dachlattung 45x62 mm
- 6 Konterlattung
- 7 Druckplatte 62x45 mm, je nach Plattenformat die Lattenhöhe anpassen
- 8 Plattenaufleger
- 9 Holzschraube \varnothing 6,5x77 mm T30, V2A eingefärbt, SCFW-S-BAZ
- 10 Schneefangstütze abgekröpft, für 1 oder 2 Rohr(e), 1/2", Chromstahl, anthrazit pulverbeschichtet



Sicherheitshaken SDA/Solar am First

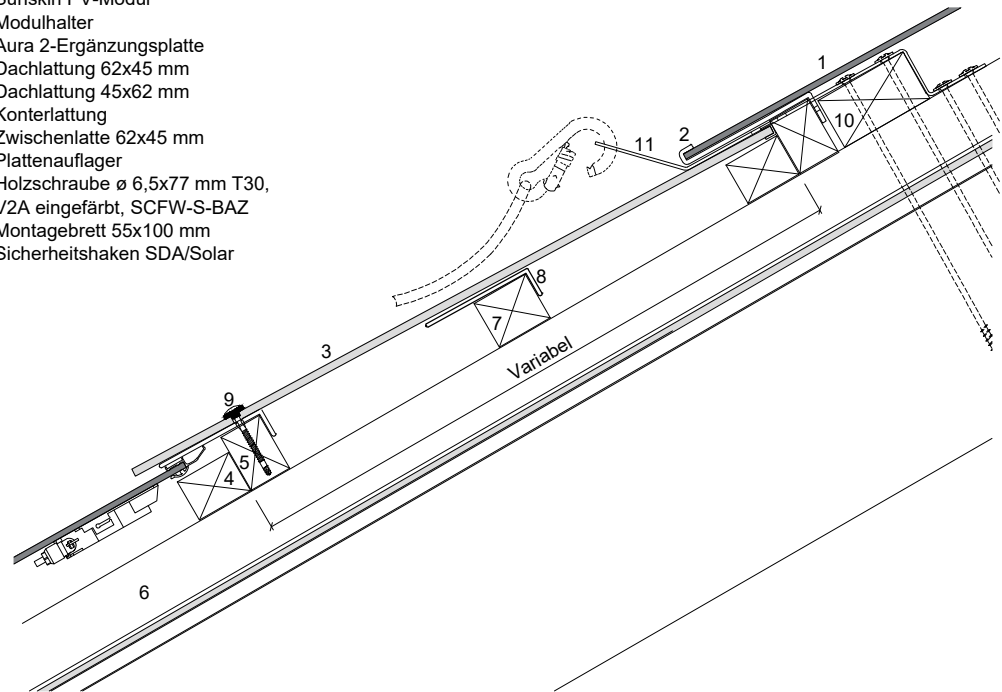
- 1 Sunskin PV-Modul
- 2 Dachlattung 62x45 mm
- 3 Dachlattung 45x62 mm
- 4 Firstentlüftungslatten 45x62 mm
- 5 Konterlattung
- 6 Modulhalter
- 7 Firstanschlussblech gelocht
- 8 Firstplatte
- 9 Holzschraube \varnothing 6,5x77 mm T30, V2A eingefärbt, SCFW-S-BAZ
- 10 Firstprofil
- 11 Sicherheitshaken SDA/Solar
- 12 Montageholz 55x100x195 mm





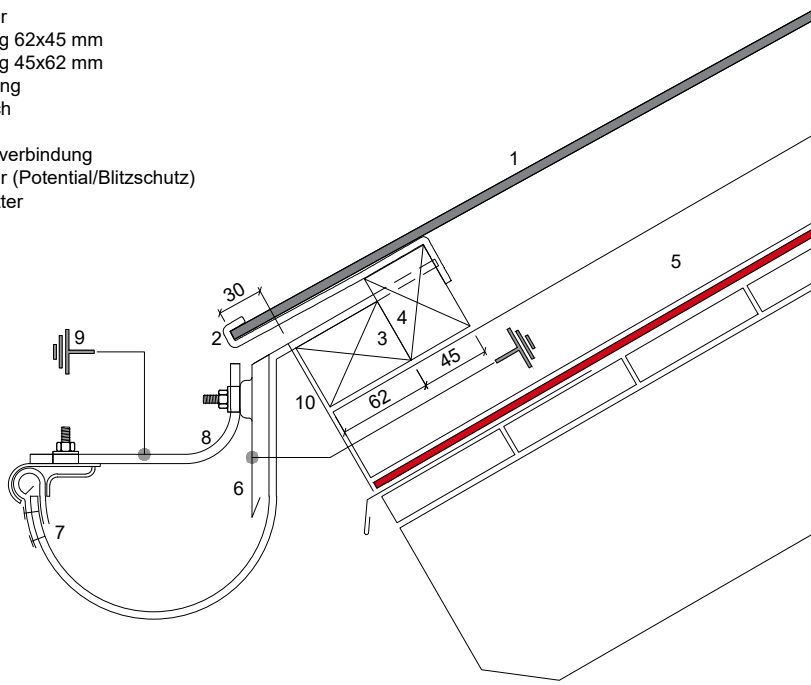
Sicherheitshaken SDA/Solar in der Dachfläche

- 1 Sunskin PV-Modul
- 2 Modulhalter
- 3 Aura 2-Ergänzungsplatte
- 4 Dachlattung 62x45 mm
- 5 Dachlattung 45x62 mm
- 6 Konterlattung
- 7 Zwischenlatte 62x45 mm
- 8 Plattenaufleger
- 9 Holzschraube \varnothing 6,5x77 mm T30, V2A eingefärbt, SCFW-S-BAZ
- 10 Montagebrett 55x100 mm
- 12 Sicherheitshaken SDA/Solar



Blitzschutz: Blechanschluss mit Klemmplatte an Einlaufblech

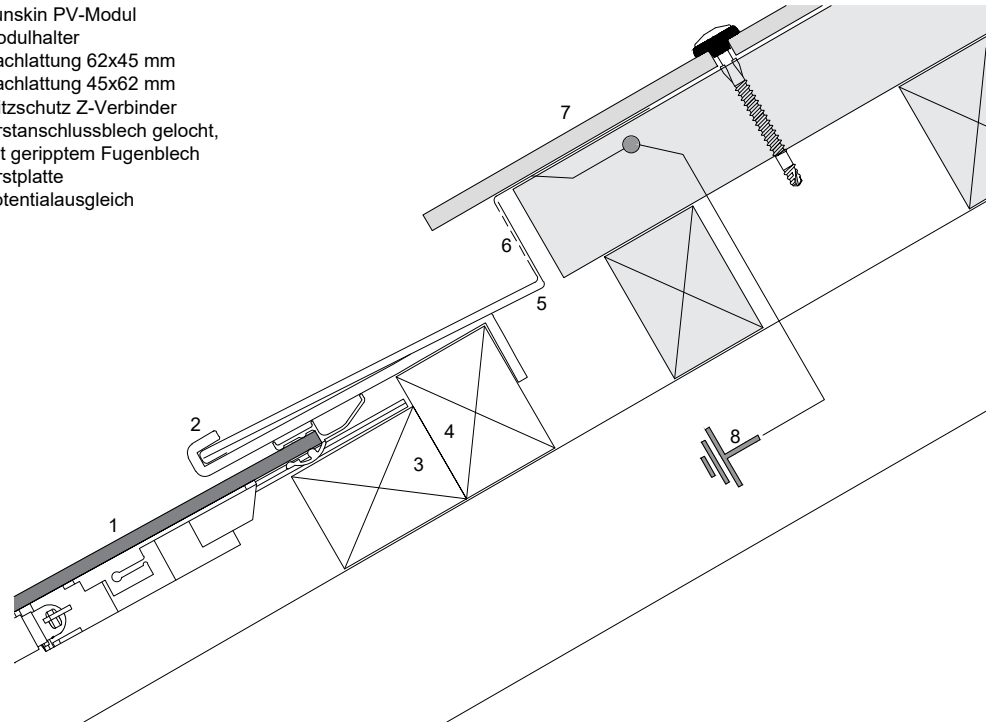
- 1 Sunskin PV-Modul
- 2 Modulhalter
- 3 Dachlattung 62x45 mm
- 4 Dachlattung 45x62 mm
- 5 Konterlattung
- 6 Einlaufblech
- 7 Rinne
- 8 Blitzschutzverbindung
- 9 Schutzleiter (Potential/Blitzschutz)
- 10 Lüftungsgitter





Potentialausgleich am Firstanschlussblech

- 1 Sunskin PV-Modul
- 2 Modulhalter
- 3 Dachlattung 62x45 mm
- 4 Dachlattung 45x62 mm
- 5 Blitzschutz Z-Verbinder
- 6 Firstanschlussblech gelocht, mit geripptem Fugenblech
- 7 Firstplatte
- 8 Potentialausgleich



SWISSPEARL

www.swisspearl.com