

## Details

### Sunskin Roof Lap - Halbzellen Module



**EINTEILUNG**

Lattenteilung an der Traufe mit Sunskin Roof Lap-Module	4
Lattenteilung mit Aura 2-Ergänzungsplatten bis 3,25kN Schneelast	5
Lattenteilung mit Aura 2-Ergänzungsplatten von 3,25 kN bis 6,0 kN Schneelast	6
Lattenteilung der Sunskin Roof Lap-Module	7
Breiteneinteilung Module	8

**ORTGANG**

Montage Seitenanschlussprofil	9
Ortausbildung mit Sunskin Roof Lap-Modul und Seitenanschlussprofil	10
Ortausbildung mit Aura 2-Ergänzungsplatte und Seitenanschlussprofil	11

**FIRST**

Firstausbildung mit Firstplatte und Firstanschlussblech	12-13
Einteilung Firstausbildung mit Firstplatte 2770x300mm	14
Einteilung Firstausbildung mit Firstplatte 1940x300mm	15
Firstausbildung mit Firstplatte an Aura 2-Ergänzungsplatte	16

**PULTDACH**

Pulldach mit Blechabdeckung	17
-----------------------------	----

**GRAT**

Grat mit Aura-First und Firstentlüftungsband	18
--	----

**KEHLE**

Kehlausbildung	19
----------------	----

**KAMIN**

Kaminanschluss, Vertikalschnitt	20
Kaminanschluss, Horizontalschnitt	21

**SCHNEEFANG**

Schneefangvorrichtung auf Aura 2-Ergänzungsplatte montiert	22
Schneefangvorrichtung in der Dachfläche	23

**SICHERUNG**

Montage Sicherheitshaken SDH 02 am First	24
Sicherheitshaken SDH 02 in der Dachfläche	25

**Download: ZIP-Archiv gesamt Details**



Details - Sunskin Roof Lap



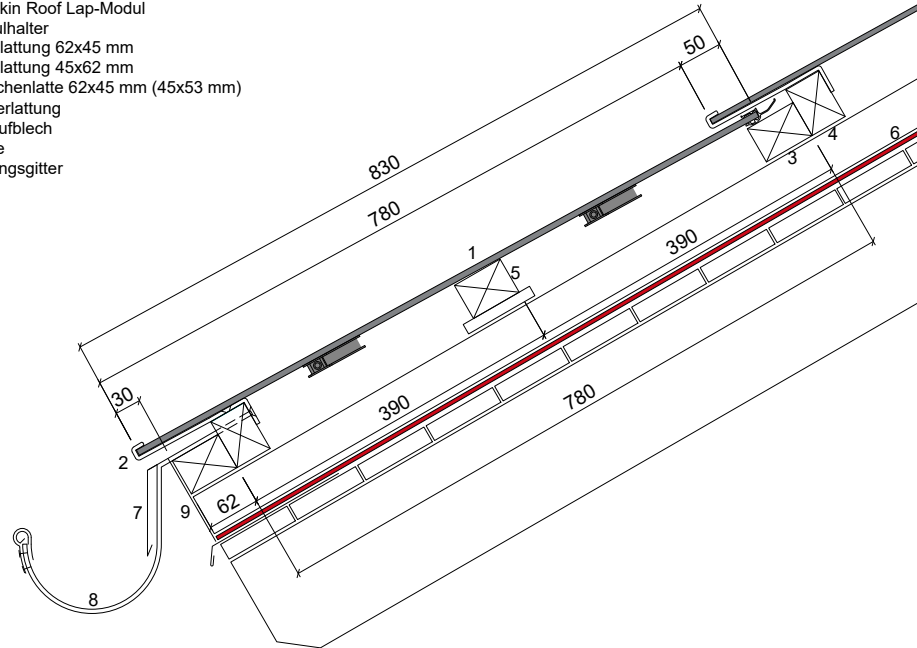
**Info:**

Beim Klick auf das Symbol wird das entsprechende Detail geladen und kann gespeichert werden.



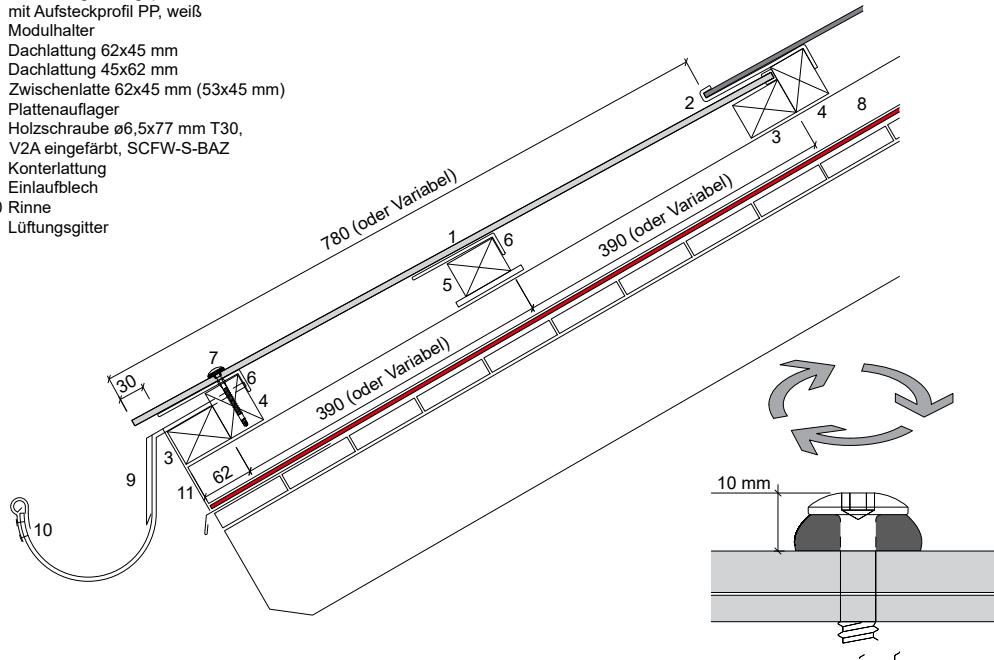
### Latteneinteilung an der Traufe mit Sunskin Roof Lap-Modul

- 1 Sunskin Roof Lap-Modul
- 2 Modulhalter
- 3 Dachlattung 62x45 mm
- 4 Dachlattung 45x62 mm
- 5 Zwischenlatte 62x45 mm (45x53 mm)
- 6 Konterlattung
- 7 Einlaufblech
- 8 Rinne
- 9 Lüftungsgitter



### Latteneinteilung mit Aura 2-Ergänzungsplatten bis 3,25 kN Schneelast

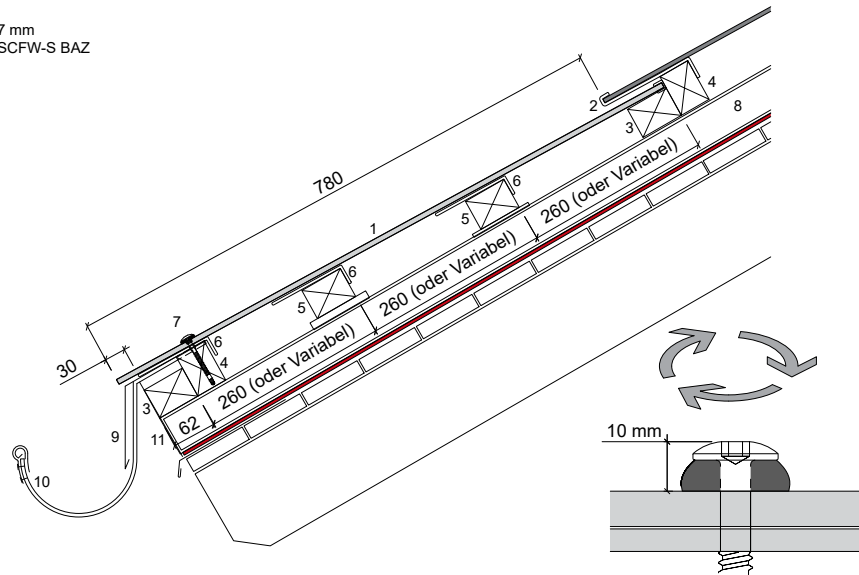
- 1 Aura 2-Ergänzungsplatte mit Aufsteckprofil PP, weiß
- 2 Modulhalter
- 3 Dachlattung 62x45 mm
- 4 Dachlattung 45x62 mm
- 5 Zwischenlatte 62x45 mm (53x45 mm)
- 6 Plattenaufleger
- 7 Holzschraube ø6,5x77 mm T30, V2A eingefärbt, SCFW-S-BAZ
- 8 Konterlattung
- 9 Einlaufblech
- 10 Rinne
- 11 Lüftungsgitter





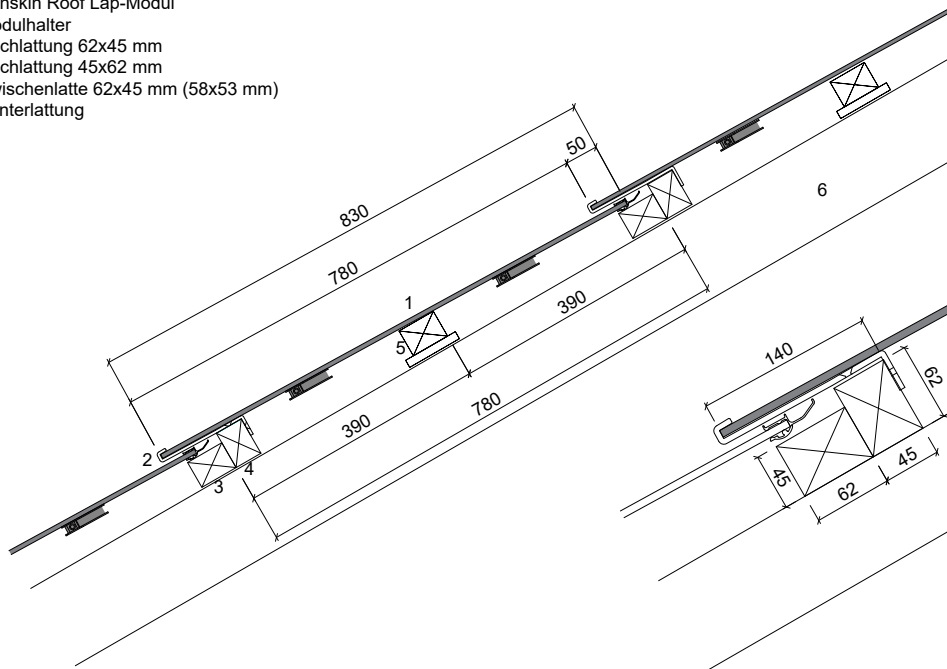
### Latteneinteilung mit Aura 2-Ergänzungsplatten von 3,25 kN bis 6,0 kN Schneelast

- 1 Aura 2-Ergänzungsplatte
- 2 Modulhalter
- 3 Dachlattung 58x58 mm
- 4 Dachlattung 45x75 mm
- 5 Zwischenlatte 58x58 mm (53x58 mm)  
mit Schiftunterlage
- 6 Plattenaufleger
- 7 Holzschraube  $\varnothing 6,5 \times 77$  mm  
T30, V2A eingefärbt, SCFW-S BAZ
- 8 Konterlattung
- 9 Einlaufblech
- 10 Rinne
- 11 Lüftungsgitter



### Latteneinteilung der Sunskin Roof Lap-Module

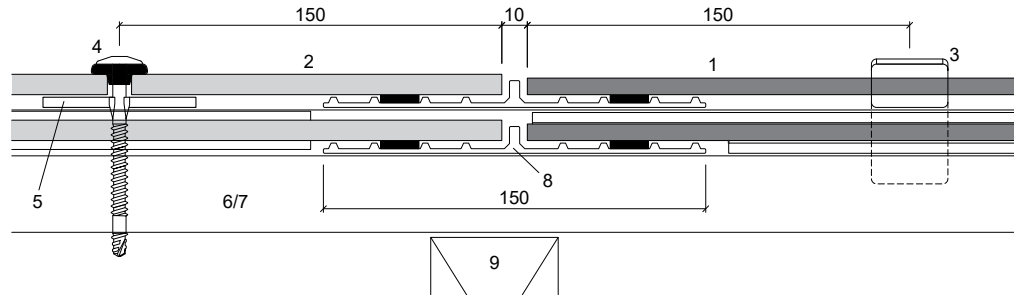
- 1 Sunskin Roof Lap-Modul
- 2 Modulhalter
- 3 Dachlattung 62x45 mm
- 4 Dachlattung 45x62 mm
- 5 Zwischenlatte 62x45 mm (58x53 mm)
- 6 Konterlattung





### Breiteneinteilung Module

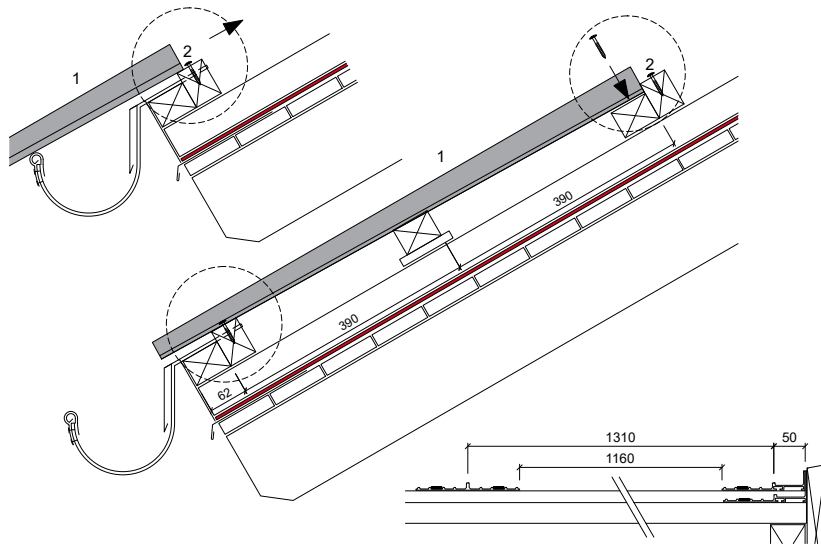
- 1 Sunskin Roof Lap-Modul
- 2 Aura 2-Ergänzungsplatte mit Aufsteckprofil, weiß
- 3 Modulhalter
- 4 Holzschraube  $\varnothing 6,5 \times 77$  mm T30, V2A eingefärbt, SCFW-S-BAZ
- 5 Plattenaufleger
- 6 Dachlattung (62x45 mm)
- 7 Dachlattung (45x62 mm)
- 8 Fugenprofil
- 9 Konterlattung





### Montage Seitenanschlussprofil

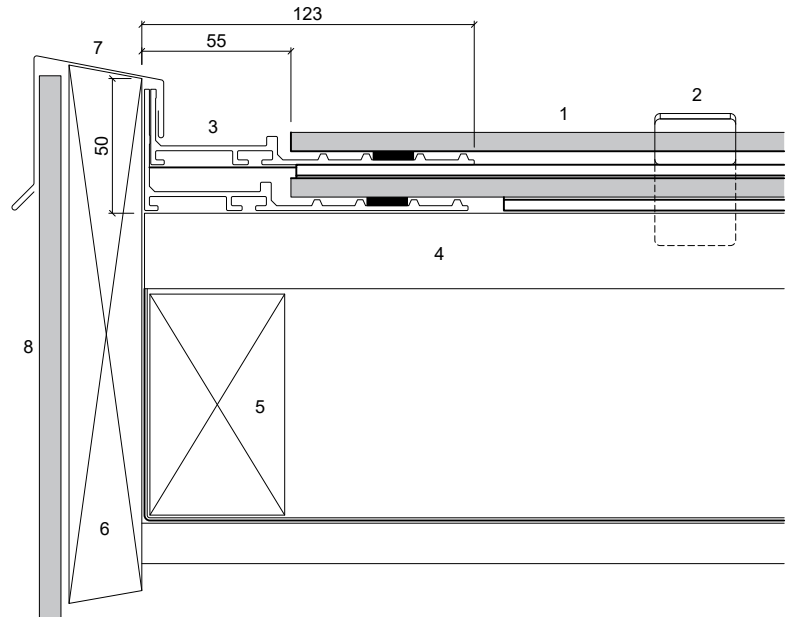
- 1 Seitenanschlussprofil
- 2 Befestigungsschrauben  
T20 4,8x30 mm





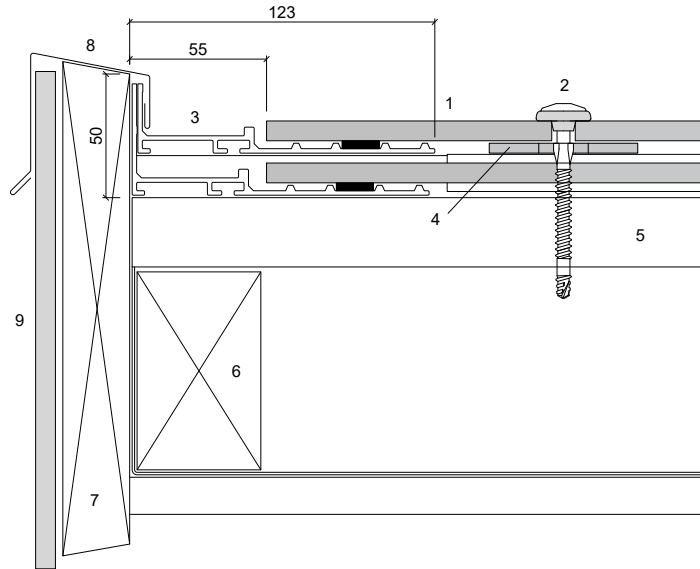
### Ortausbildung mit Sunskin Roof Lap-Modul und Seitenanschlussprofil

- 1 Sunskin Roof Lap-Modul
- 2 Modulhalter
- 3 Seitenanschlussprofil
- 4 Dachlattung 62x45 mm
- 5 Konterlattung
- 6 Ortgangbrett
- 7 Blechabdeckung
- 8 Fassadenplatte Largo 8 mm



### Ortausbildung mit Aura 2-Ergänzungsplatte und Seitenanschlussprofil

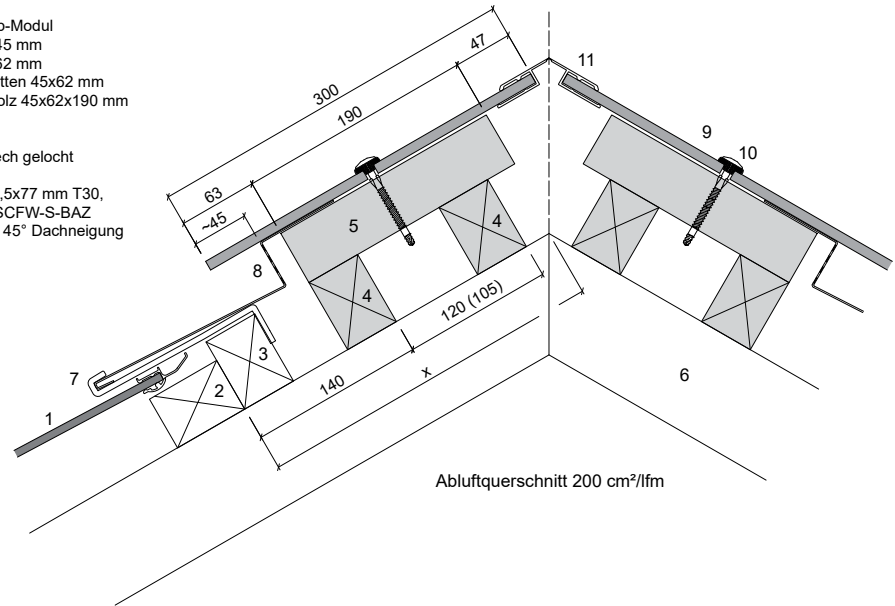
- 1 Aura 2-Ergänzungsplatte
- 2 Holzschraube ø6,5x77 mm T30, V2A eingefärbt, SCFW-S-BAZ
- 3 Seitenanschlussprofil
- 4 Plattenaufleger
- 5 Dachlattung 62x45 mm
- 6 Konterlattung
- 7 Ortgangbrett
- 8 Blechabdeckung
- 9 Fassadenplatte Largo 8 mm





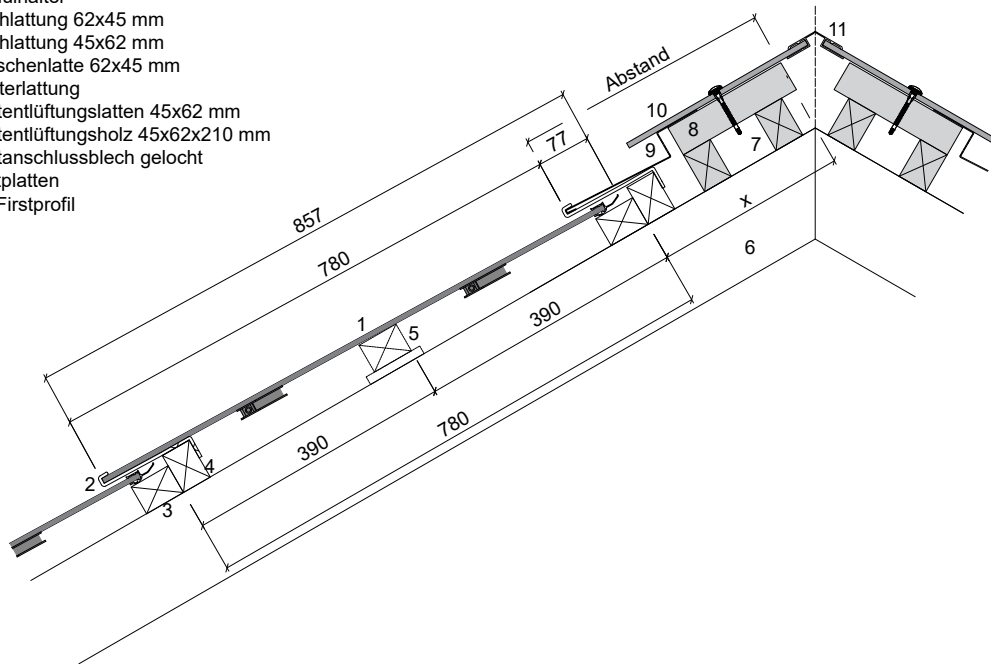
### Firstausbildung mit Firstplatte und Firstanschlussblech

- 1 Sunskin Roof Lap-Modul
- 2 Dachlattung 62x45 mm
- 3 Dachlattung 45x62 mm
- 4 Firstentlüftungslatten 45x62 mm
- 5 Firstentlüftungsholz 45x62x190 mm
- 6 Konterlattung
- 7 Modulhalter
- 8 Firstanschlussblech gelocht
- 9 Firstplatte
- 10 Holzschraube  $\varnothing 6,5 \times 77$  mm T30, V2A eingefärbt, SCFW-S-BAZ
- 11 Alu-Firstprofil bis 45° Dachneigung



### Firstausbildung mit Firstplatte und Firstanschlussblech

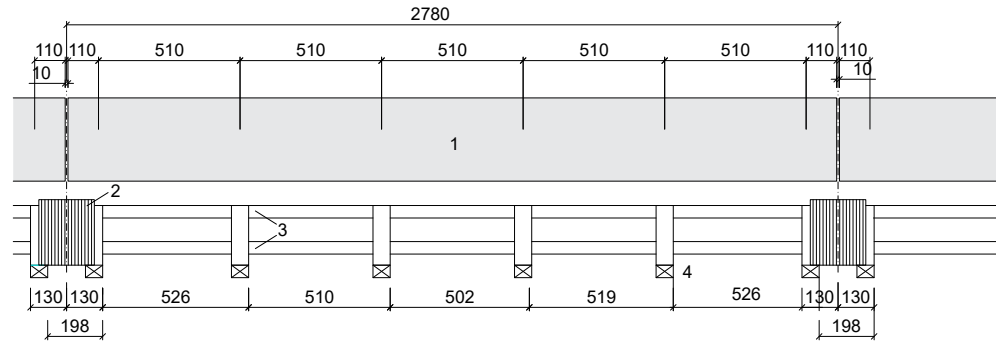
- 1 Sunskin Roof Lap-Modul
- 2 Modulhalter
- 3 Dachlattung 62x45 mm
- 4 Dachlattung 45x62 mm
- 5 Zwischenlatte 62x45 mm
- 6 Konterlattung
- 7 Firstentlüftungslatten 45x62 mm
- 8 Firstentlüftungsholz 45x62x210 mm
- 9 Firstanschlussblech gelocht
- 10 Firstplatten
- 11 Alu-Firstprofil





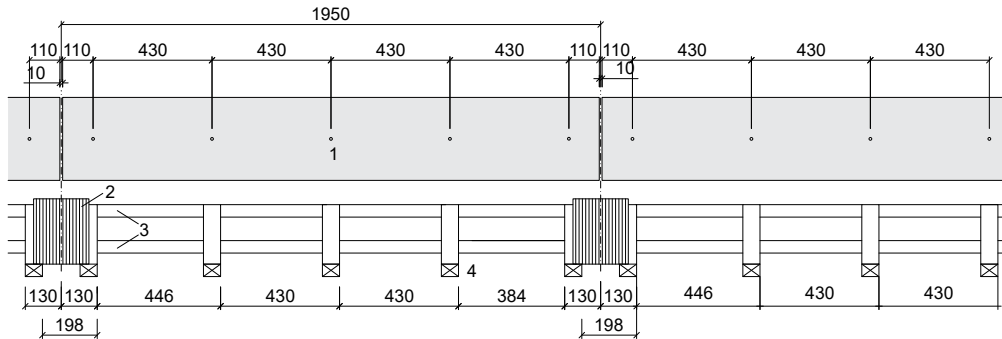
### Einteilung Firstausbildung mit Firstplatte 2770x300 mm

- 1 Firstplatte 2770x300 mm
- 2 Firstfugenblech
- 3 Firstentlüftungslatten 45x62 mm
- 4 Firstentlüftungsholz 62x45x190 mm



### Einteilung Firstausbildung mit Firstplatte 1940x300 mm

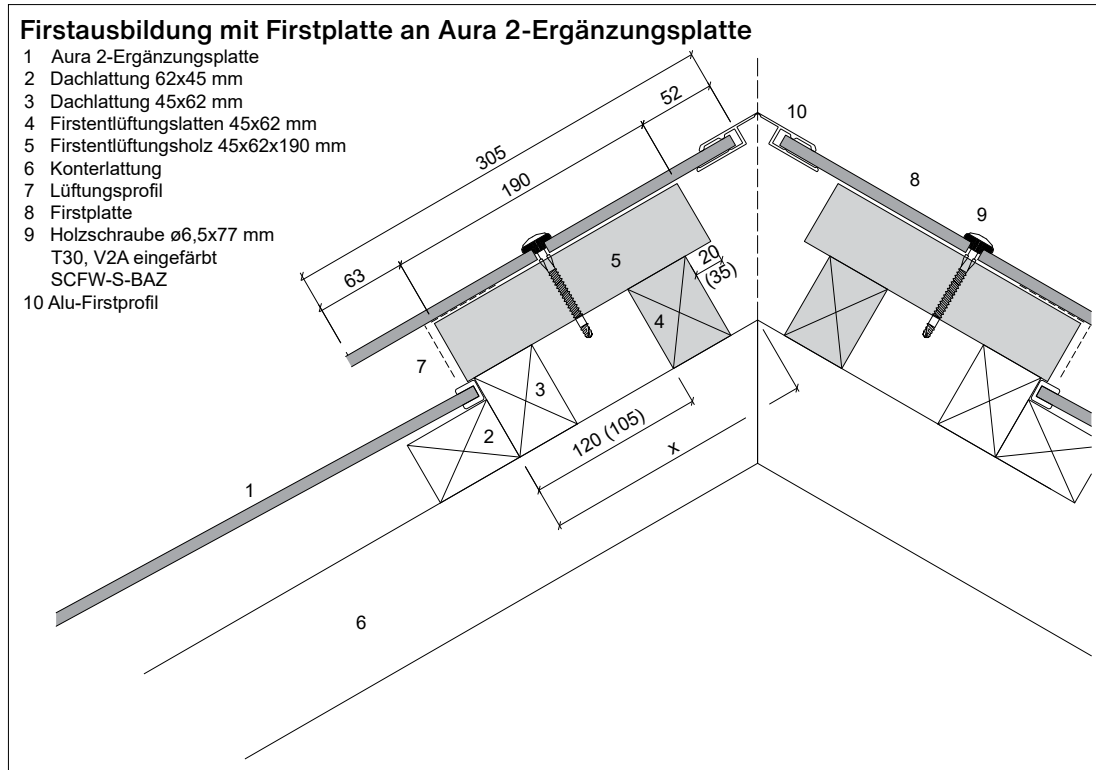
- 1 Firstplatte 1940x300 mm
- 2 Firstfugenblech
- 3 Firstentlüftungslatten 45x62 mm
- 4 Firstentlüftungsholz 62x45x190 mm





### Firstausbildung mit Firstplatte an Aura 2-Ergänzungsplatte

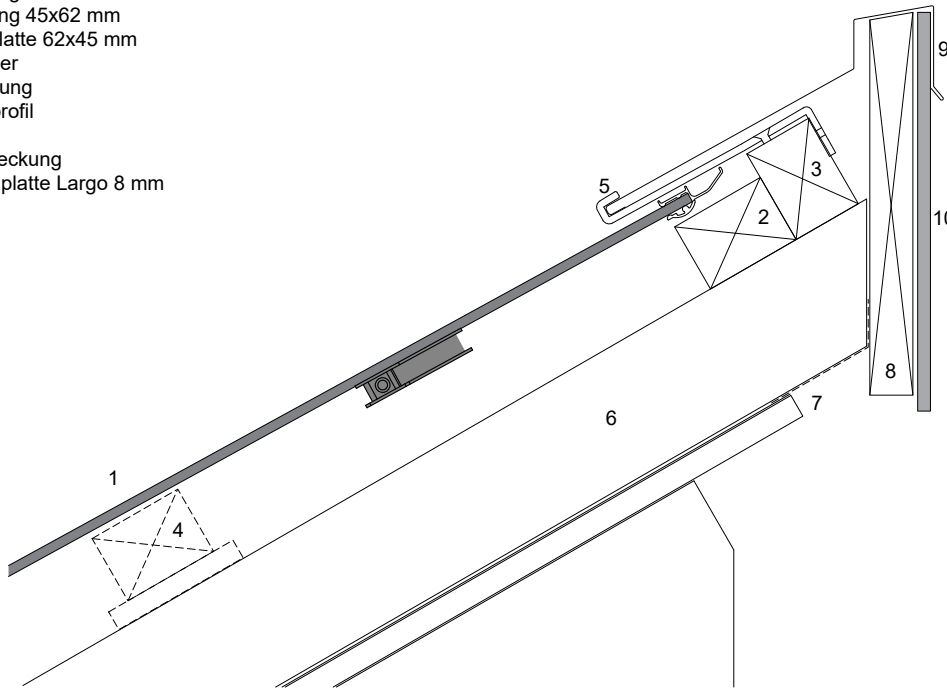
- 1 Aura 2-Ergänzungsplatte
- 2 Dachlattung 62x45 mm
- 3 Dachlattung 45x62 mm
- 4 Firstentlüftungslatten 45x62 mm
- 5 Firstentlüftungsholz 45x62x190 mm
- 6 Konterlattung
- 7 Lüftungsprofil
- 8 Firstplatte
- 9 Holzschraube  $\varnothing 6,5 \times 77$  mm  
T30, V2A eingefärbt  
SCFW-S-BAZ
- 10 Alu-Firstprofil





### Pultdach mit Blechabdeckung

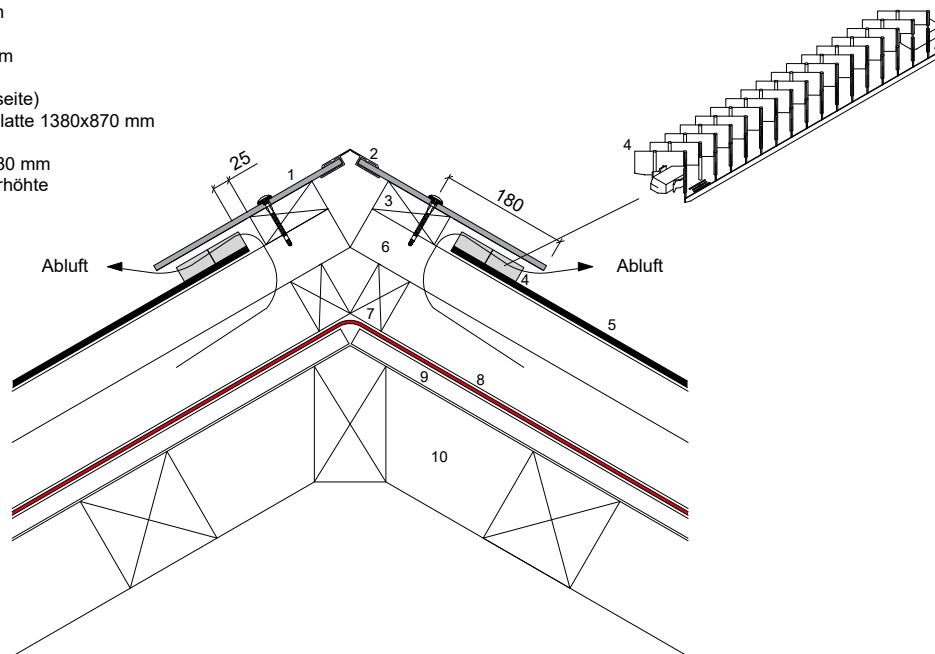
- 1 Sunskin Roof Lap-Modul
- 2 Dachlattung 62x45 mm
- 3 Dachlattung 45x62 mm
- 4 Zwischenlatte 62x45 mm
- 5 Modulhalter
- 6 Konterlattung
- 7 Lüftungsprofil
- 8 Stirnbrett
- 9 Blechabdeckung
- 10 Fassadenplatte Largo 8 mm





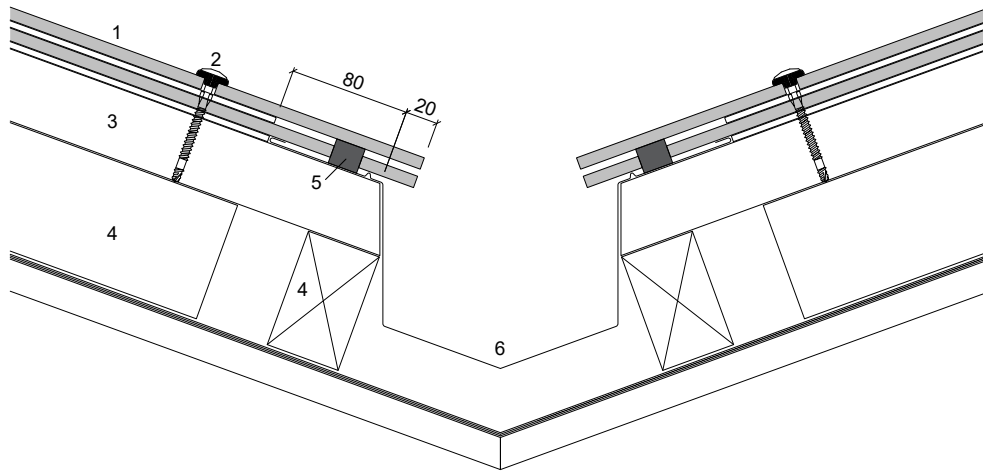
### Grat mit Aura-First und Firstentlüftungsband

- 1 Firstplatte
- 2 Firstprofil
- 3 Gratsbrett 100x45 mm
- 4 Firstentlüftungsband  
L=500 mm / H=30 mm  
(Lüftungsquerschnitt  
220 cm<sup>2</sup>/lfm je Dachseite)
- 5 Aura 2-Ergänzungsplatte 1380x870 mm
- 6 Lattung 62x45 mm
- 7 Konterlattung mind. 80 mm
- 8 Unterdeckbahn für erhöhte  
Regensicherheit
- 9 Holzschalung
- 10 Sparren



### Kehlausbildung

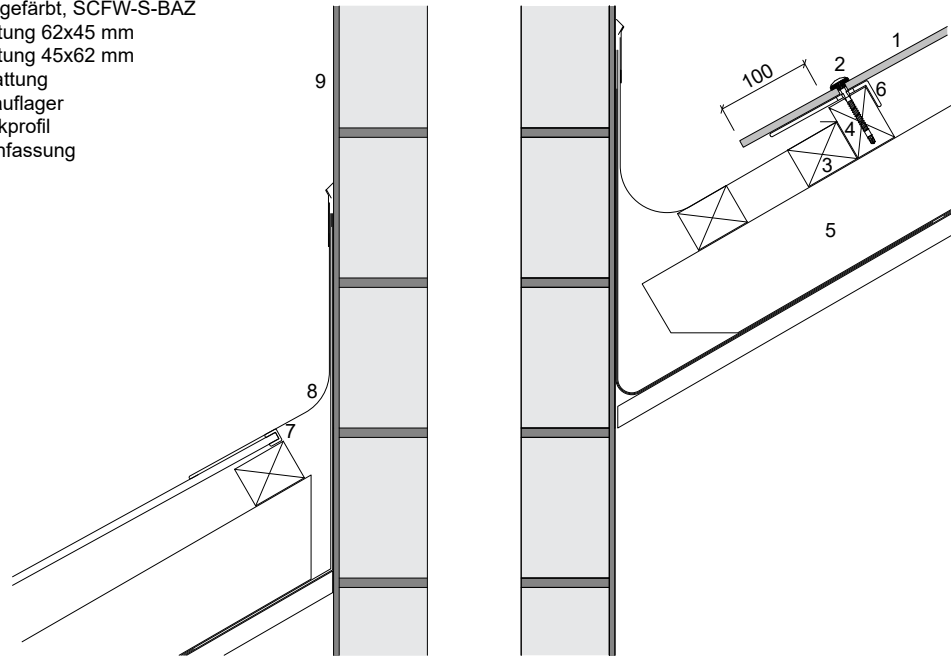
- 1 Aura 2-Ergänzungsplatte
- 2 Holzschraube  $\varnothing 6,5 \times 77$  mm T30 , V2A eingefärbt, SCFW-S-BAZ
- 3 Dachlattung 62x45 mm
- 4 Konterlattung
- 5 Dichtungsband, 25x10-20 mm
- 6 Kehlrinne





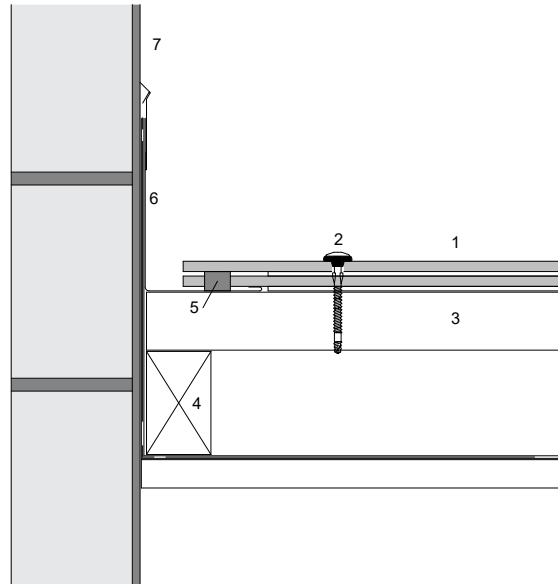
### Kaminanschluss, Vertikalschnitt

- 1 Aura 2-Ergänzungsplatte
- 2 Holzschraube  $\varnothing 6,5 \times 77$  mm T30 ,  
V2A eingefärbt, SCFW-S-BAZ
- 3 Dachlattung 62x45 mm
- 4 Dachlattung 45x62 mm
- 5 Konterlattung
- 6 Plattenaufleger
- 7 Aufsteckprofil
- 8 Blecheinfassung
- 9 Kamin



### Kaminanschluss, Horizontalschnitt

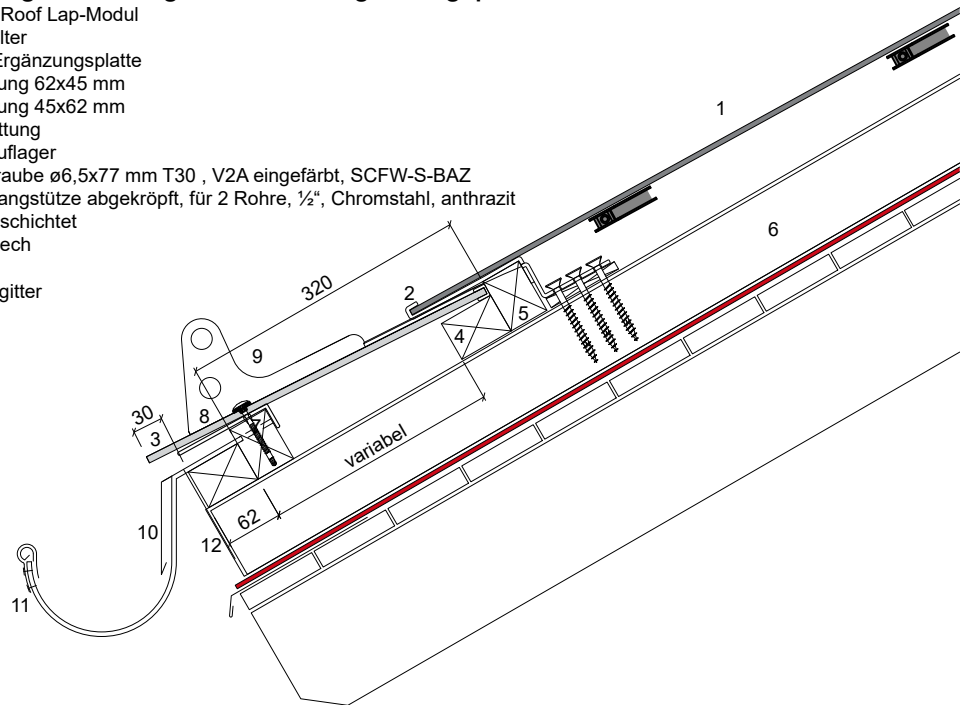
- 1 Aura 2-Ergänzungsplatte
- 2 Holzschraube  $\varnothing 6,5 \times 77$  mm T30, V2A eingefärbt, SCFW-S-BAZ
- 3 Dachlattung 62x45 mm
- 4 Konterlattung
- 5 Dichtungsband, 25x10-20 mm
- 6 Blecheinfassung
- 7 Kamin





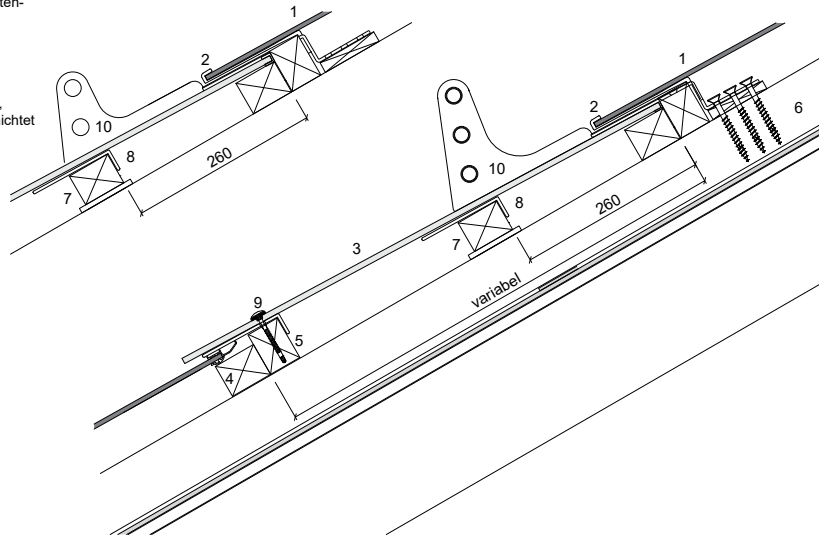
### Schneefangvorrichtung auf Aura 2-Ergänzungsplatte montiert

- 1 Sunskin Roof Lap-Modul
- 2 Modulhalter
- 3 Aura 2-Ergänzungsplatte
- 4 Dachlattung 62x45 mm
- 5 Dachlattung 45x62 mm
- 6 Konterlattung
- 7 Plattenaufleger
- 8 Holzschraube  $\varnothing 6,5 \times 77$  mm T30 , V2A eingefärbt, SCFW-S-BAZ
- 9 Schneefangstütze abgekröpft, für 2 Rohre,  $\frac{1}{2}$ " , Chromstahl, anthrazit pulverbeschichtet
- 10 Einlaufblech
- 11 Rinne
- 12 Lüftungsgitter



### Schneefangvorrichtung in der Dachfläche

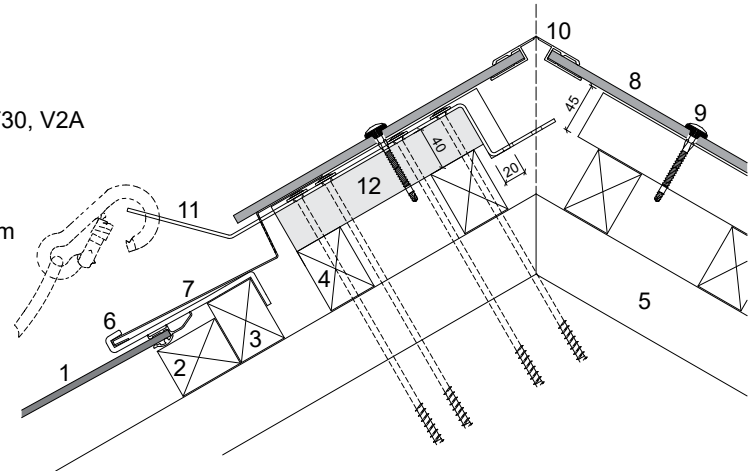
- 1 Sunskin Roof Lap-Modul
- 2 Modulhalter
- 3 Aura 2-Ergänzungsplatte
- 4 Dachlattung 62x45 mm
- 5 Dachlattung 45x62 mm
- 6 Konterlattung
- 7 Druckplatte 62x45 mm, je nach Plattenformat die Lattenhöhe anpassen
- 8 Plattenaufleger
- 9 Holzschraube ø6,5x77 mm T30, V2A eingefärbt, SCFW-S-BAZ
- 10 Schneefangstütze abgekröpft, für 2 oder 3 Rohre, 1/2", Chromstahl, anthrazit pulverbeschichtet





### Montage Sicherheitshaken SDH 02 am First

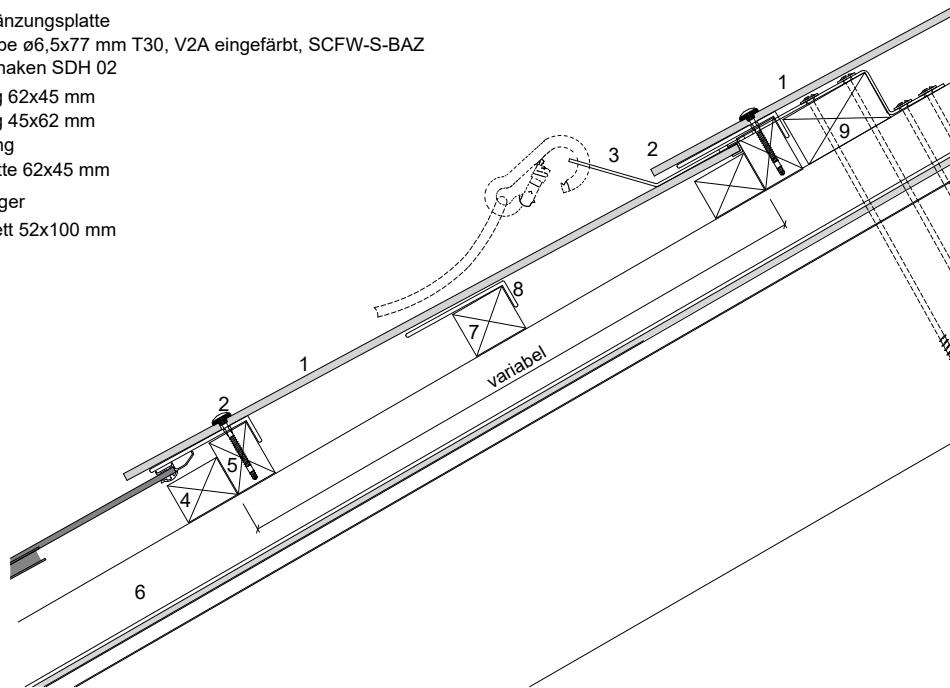
- 1 Sunskin Roof Lap-Modul
- 2 Dachlattung 62x45 mm
- 3 Dachlattung 45x62 mm
- 4 Firstentlüftungslatten 45x62 mm
- 5 Konterlattung
- 6 Modulhalter
- 7 Firstanschlussblech gelocht
- 8 Firstplatte
- 9 Holzschraube  $\varnothing 6,5 \times 77$  mm T30, V2A  
eingefärbt, SCFW-S-BAZ
- 10 Firstprofil
- 11 Sicherheitshaken SDH 02
- 12 Montageholz 35x100x190 mm





### Sicherheitshaken SDH 02 in der Dachfläche

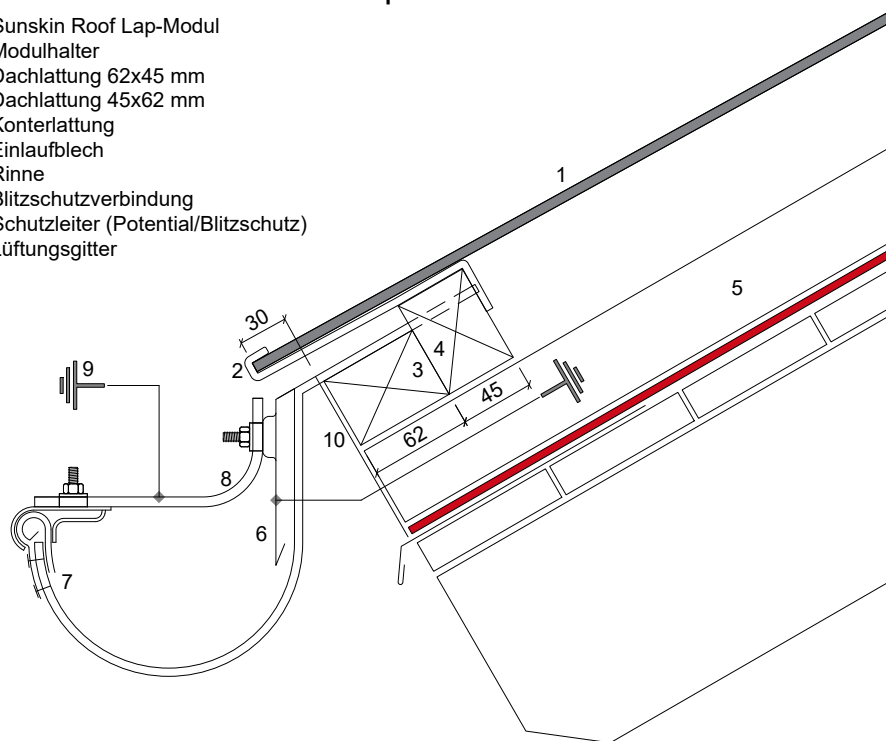
- 1 Aura 2-Ergänzungsplatte
- 2 Holzschraube  $\varnothing 6,5 \times 77$  mm T30, V2A eingefärbt, SCFW-S-BAZ
- 3 Sicherheitshaken SDH 02
- 4 Dachlattung 62x45 mm
- 5 Dachlattung 45x62 mm
- 6 Konterlattung
- 7 Zwischenlatte 62x45 mm
- 8 Plattenauager
- 9 Montagebrett 52x100 mm





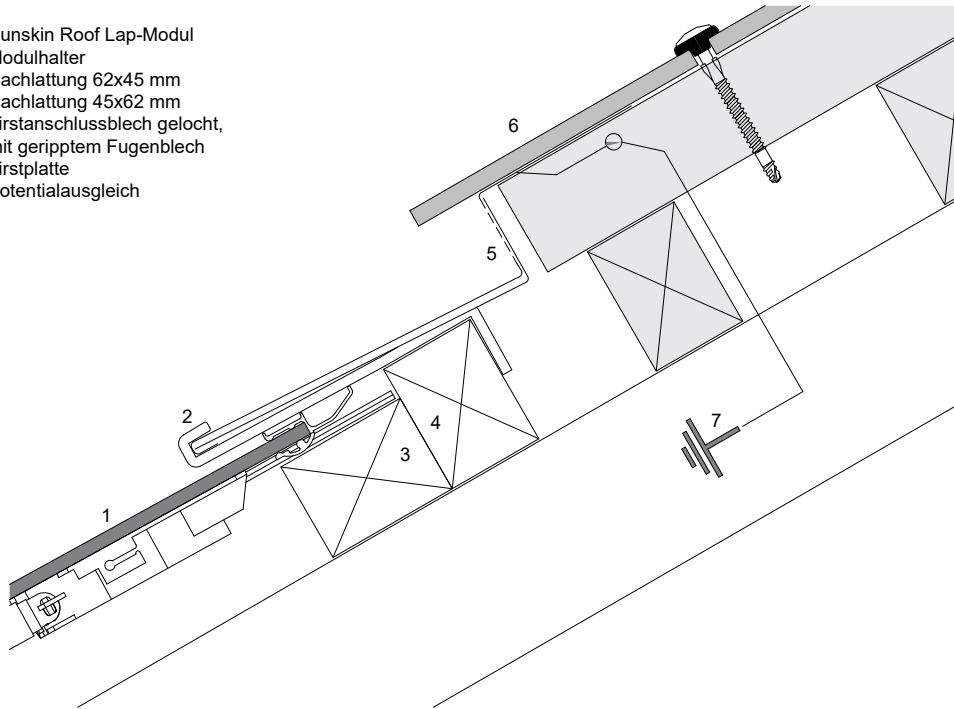
### Blitzschutz: Blechanschluss mit Klemmplatte an Einlaufblech

- 1 Sunskin Roof Lap-Modul
- 2 Modulhalter
- 3 Dachlattung 62x45 mm
- 4 Dachlattung 45x62 mm
- 5 Konterlattung
- 6 Einlaufblech
- 7 Rinne
- 8 Blitzschutzverbindung
- 9 Schutzleiter (Potential/Blitzschutz)
- 10 Lüftungsgitter



### Potentialausgleich am Firstanschlussblech

- 1 Sunskin Roof Lap-Modul
- 2 Modulhalter
- 3 Dachlattung 62x45 mm
- 4 Dachlattung 45x62 mm
- 5 Firstanschlussblech gelocht, mit geripptem Fugenblech
- 6 Firstplatte
- 7 Potentialausgleich



**SWISSPEARL**

[www.swisspearl.com](http://www.swisspearl.com)