

Agrément Technique ATG avec Certification



TOITURES - COUVERTURES DE
TOITURE

DOLMEN®
BRAVAN®

Ardoises en fibres-ciment

Valable du 27/09/2023
au 26/09/2028

Opérateur d'agrément et de certification



Belgian Construction Certification Association
Cantersteen 47 - 1000 Bruxelles
www.bcca.be - info@bcca.be

Titulaire d'agrément :

SWISSPEARL GROUP AG
Eternitstrasse 3
8867 Niederurnen
Suisse
Tél. : + 41 55617 1160
Courriel : info@swisspearl.com

1 Objectif et portée de l'Agrément Technique

Cet agrément technique concerne une évaluation favorable du produit (tel que décrit ci-dessus) par un Opérateur d'Agrément indépendant désigné par l'UBAtc, BCCA, pour l'application mentionnée dans cet Agrément Technique.

L'agrément technique consigne les résultats de l'examen d'agrément. Cet examen se décline comme suit : identification des propriétés pertinentes du produit en fonction de l'application visée et du mode de pose ou de mise en œuvre, conception du produit et fiabilité de la production.

L'agrément technique présente un niveau de fiabilité élevé compte tenu de l'interprétation statistique des résultats de contrôle, du suivi périodique, de l'adaptation à la situation et à l'état de la technique et de la surveillance de la qualité par le titulaire d'agrément.

Pour que l'agrément technique puisse être maintenu, le titulaire d'agrément doit apporter la preuve en permanence qu'il continue à faire le nécessaire pour que l'aptitude à l'emploi du produit soit démontrée. À cet égard, le suivi de la conformité du produit à l'agrément technique est essentiel. Ce suivi est confié par l'UBAtc à un opérateur de certification indépendant, BCCA.

Le Titulaire d'Agrément [et le distributeur] est/sont tenu[s] de respecter les résultats d'examen repris dans l'agrément technique lorsqu'ils mettent des informations à la disposition de tiers. L'UBAtc ou l'opérateur de certification peut prendre les initiatives qui s'imposent si le titulaire d'agrément [ou le distributeur] ne le fait pas (suffisamment) de sa propre initiative.

L'agrément technique et la certification de la conformité du produit à l'agrément technique sont indépendants des travaux effectués individuellement. L'entrepreneur et/ou l'architecte demeurent entièrement responsables de la conformité des travaux réalisés aux dispositions du cahier des charges.

L'agrément technique ne traite pas, sauf dispositions reprises spécifiquement, de la sécurité sur chantier, d'aspects sanitaires et de l'utilisation durable des matières premières. Par conséquent, l'UBAtc n'est en aucun cas responsable de dégâts causés par le non-respect, dans le chef du titulaire d'agrément ou de l'entrepreneur/des entrepreneurs et/ou de l'architecte, des dispositions ayant trait à la sécurité sur chantier, aux aspects sanitaires et à l'utilisation durable des matières premières.

Remarque : dans cet agrément technique, on utilisera toujours le terme « entrepreneur », en référence à l'entité qui réalise les travaux. Ce terme peut également être compris au sens d'autres termes souvent utilisés, comme « exécutant », « installateur » et « applicateur ».

2 Objet et domaine d'application

Ce guide d'agrément technique traite des ardoises en fibres-ciment de type NT pour la couverture de toitures en pente et de façades. Les types suivants d'ardoises en fibres-ciment font partie de l'agrément :

- DOLMEN®
- BRAVAN®

Les ardoises portent le label BENOR conformément au TRA-212 et à la NBN EN 492.

Les ardoises sont posées sur des lattes en bois telles que décrites dans la NBN B 44-001 et la NIT 219.

La pente minimum des ardoises est déterminée par leur mode de pose - voir le § 8.3.

L'étanchéité à la pluie de la couverture de toiture est obtenue par le recouvrement des ardoises en hauteur et en largeur. Ce recouvrement dépend de la pente de toiture et des conditions de pose - voir le § 8.3.

L'agrément porte sur les ardoises (BENOR), y compris la technique de pose (ATG), mais pas sur la qualité de l'exécution.

3 Identification des produits commercialisés par le titulaire d'agrément

3.1 Matériaux

Les ardoises en fibres-ciment reprises dans cette évaluation d'aptitude sont fabriquées à base de ciment Portland, de fibres d'armature synthétiques, de fibres organiques naturelles de processus et de charges minérales. Le mélange ne contient pas d'amiante.

La face apparente des ardoises en fibres-ciment comprimées est équipée en cours de production d'une couche d'usure constituée principalement d'un coulis de ciment et de pigments. Après le durcissement des produits, ceux-ci sont revêtus sur les faces apparentes et sur les bords d'une couche de fond et d'un coating pigmenté à base d'acrylates. Pour lutter contre l'absorption d'humidité et l'encrassement, le dos des ardoises est revêtu d'une couche de fond et d'une couche de paraffine hydrofuge. La couche de paraffine sert principalement à éviter que les ardoises adhèrent l'une à l'autre dans l'emballage.

3.2 Ardoises en fibres-ciment

3.2.1 DOLMEN®

Les ardoises DOLMEN® sont des ardoises planes à bords droits. Les couleurs standard les plus courantes sont les suivantes : gris foncé et gris ardoise.

Les autres coloris (basalte, gris, taupe, violine et brun) sont disponibles pour certains formats et sont repris dans les documents commerciaux du fabricant.

Le Tableau 1 présente les formats possibles d'ardoises DOLMEN® et la masse par ardoise. Selon la méthode de pose choisie, les ardoises seront quadrangulaires ou aux coins coupés. Le format 400 mm x 400 mm est appliqué uniquement pour la pose en losange et comporte des trous pré-percés destinés à la fixation. Le format quadrangulaire de 600 mm x 300 mm est également disponible avec 3 trous destinés à une fixation au moyen de clous. Son application est destinée exclusivement au revêtement de façades avec un recouvrement de 50 mm.

Tabel 1 – Propriétés des ardoises DOLMEN®

Format (mm x mm)	Masse (kg/ardoise)	Détail
400 x 270	0,90	quadrangulaire
450 x 300	1,13	coins coupés
450 x 320	1,20	coins coupés
600 x 300	1,50	coins coupés
600 x 300		recouvrement de 50 mm ; 3 trous, quadrangulaire
600 x 320	1,60	coins coupés
600 x 400	2,00	coins coupés
400 x 400	1,33	ardoise en losange - recouvrement de 100 mm 3 trous, coins coupés
		ardoise en losange - recouvrement de 50 mm 3 trous, coins coupés

3.2.2 BRAVAN®

Les ardoises BRAVAN sont des ardoises avec une surface en relief et à bords épaufrés, leur conférant l'aspect d'une ardoise naturelle. Ces ardoises sont disponibles dans les coloris gris foncé et gris ardoise.

Le Tableau 2 présente les formats possibles d'ardoises BRAVAN® et la masse par ardoise.

Tabel 2 – Propriétés des ardoises BRAVAN®

Format (mm x mm)	Masse (kg/ardoise)	Détail
400 x 240	0,79	/
440 x 290	1,06	/
600 x 300	1,50	/

4 Identification d'autres composants du système (composants auxiliaires)

4.1 Portée

Les composants repris ci-après n'ont pas été examinés dans le cadre de l'examen d'agrément. Leur aptitude à l'emploi n'a pas non plus été certifiée par l'opérateur de certification.

4.2 Accessoires et moyens de fixation

Les éléments de fixation (clous, crampons-tempête et crochets) et autres accessoires tels que le faitage, les profilés de parachèvement de rives et les solins sont décrits aux § 6 et 7 de la NBN B 44-001.

4.2.1 Accessoires (faîtières, profilés de rive...)

Les accessoires suivants pour ardoises sont applicables sur les ardoises en fibres-ciment :

- Faîtières « coniques » rondes :
petit format : 400 mm x 120 mm (Fig. 1a)
grand format : 480 mm x 230 mm (Fig. 1b)
- Faîtières angulaires à emboîtement intérieur
600 mm x 170 mm x 170 mm - 90° (Fig. 1c)
600 mm x 170 mm x 170 mm - 120° (Fig. 1d)

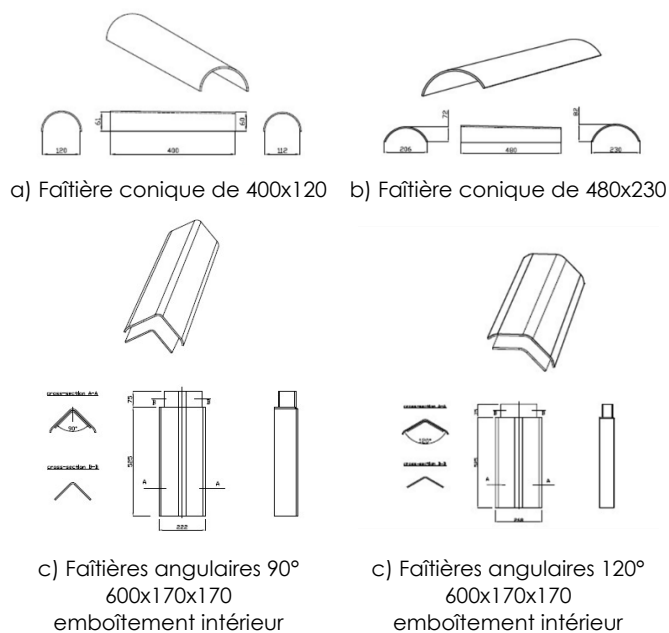


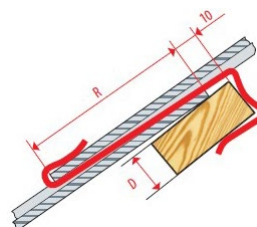
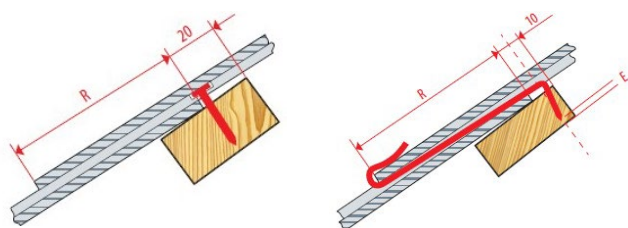
Fig. 1 – Accessoires

Les faîtières sont fixées, après couverture complète des deux pans de toiture, sur une latte faîtière à l'aide de deux clous en cuivre et d'un crochet de faîtière en cuivre. Elles sont placées dans le sens contraire des vents dominants, avec un recouvrement minimum de 70 mm.

Certains accessoires non disponibles (tels que des noues, des chéneaux, etc.) peuvent être fabriqués de manière traditionnelle en zinc, en cuivre ou dans d'autres métaux appropriés.

4.2.2 Matériaux de fixation

Les ardoises rectangulaires sont fixées au moyen de clous et de crochets à pointe ou à agrafe en cuivre ou en acier inoxydable. Le type et les dimensions de crochet sont déterminés en fonction de la composition de toiture/du support et de la méthode de pose. Les crochets à pointe sont généralement utilisés pour les toitures, tandis que les crochets à agrafe sont plutôt appliqués en façade. La longueur utile du crochet doit être supérieure d'au moins 2 mm à la longueur de recouvrement choisie. Pour de plus grandes ardoises (60 cm x 40 cm), on prévoit des crochets en acier inoxydable de minimum 3 mm d'épaisseur. Les clous d'ardoise en cuivre doivent présenter une tête plate d'au moins 6 mm, une longueur d'au moins 15 mm et inférieure de 2 mm à l'épaisseur de la latte sous-jacente. L'application des crochets pour ces plus grands formats est assurée à l'aide d'un marteau d'ardoisier (pour des orifices supérieurs au diamètre du clou d'ardoise). En cas de couverture d'une toiture de pente supérieure à 70°, on utilise des crochets à pointe bosselés (de type Crosinus).



R = longueur de recouvrement
D = épaisseur de la latte
E = au moins 2 mm

Fig. 2 – Crochets de fixation : crochet droit, crochet à pointe, crochet à agrafe

4.3 Sous-toiture

Les sous-toitures font partie de la composition de toiture sur laquelle les ardoises en fibres-ciment sont appliquées. En général, elles peuvent être subdivisées entre, d'une part, les sous-toitures souples supposées conformes aux exigences de la NBN EN 13859-1 et, d'autre part, les sous-toitures rigides conformes à la NBN EN 14964.

Concernant le choix du type de sous-toiture adéquat et l'exécution correcte, nous renvoyons aux NIT 219, 240 et 251.

4.4 Isolant thermique

L'isolation thermique répond aux prescriptions de la NIT 251.

4.5 Écran d'étanchéité continue à l'air et pare-vapeur

L'écran d'étanchéité à l'air et à la vapeur continu utilisé est choisi en fonction du type de sous-toiture utilisé, de la classe de climat intérieur et du niveau d'étanchéité à l'air et à la vapeur. Nous renvoyons à cet égard aux prescriptions des NIT 251 et 255.

5 Fabrication et commercialisation

5.1 Ardoises en fibres-ciment

Les ardoises en fibres-ciment sont fabriquées dans les unités de production de Swisspearl Česká republika a.s., Lidická 302, CZ-266 38 Beroun 3 (Tchéquie).

Après un dosage automatique, les matières premières sont homogénéisées en concentrations déterminées dans de l'eau et traitées selon le procédé Hatschek.

Après une période de durcissement, une couche de finition telle que décrite au § 3.1 est appliquée sur les deux faces des ardoises.

La fabrication est soumise à des autocontrôles réguliers. Ces derniers font l'objet de contrôles externes réguliers, opérés dans le cadre de la certification.

Swisspearl Belgium NV, située Kontichsesteenweg 50, à 2630 Aartselaar assure la vente et la commercialisation des produits dans le Benelux et livre conseils et assistance technique aux utilisateurs pour la conception de la toiture et la mise en œuvre des éléments.

5.2 Produits auxiliaires

Les produits auxiliaires sont fabriqués soit par la firme Swisspearl Belgium NV, soit par un sous-traitant.

La firme Swisspearl Belgium nv assure la commercialisation des produits auxiliaires repris au § 4.

6 Marquage et traitement des produits

Les ardoises de fibres-ciment sont empilées sur une palette. L'ensemble est recouvert d'un film thermorétractable de protection et de bandes de cerclage en plastique. Chez le revendeur, les ardoises sont entreposées dans un local sec et bien ventilé, sur un sol plan et sec. Un maximum de 4 palettes peuvent être empilées les unes sur les autres. Sur chantier, les palettes sont débarrassées du carton ondulé et du film thermorétractable et stockées dans un espace couvert et bien ventilé, sur un support horizontal et plan. À défaut d'un tel espace sur le chantier, les palettes doivent être placées, en tout état de cause, sur un support plan. Il convient ensuite d'éliminer le film thermorétractable et le carton ondulé et de recouvrir les ardoises d'une bâche perméable à l'air. Les ardoises non couvertes entreposées en piles peuvent présenter des efflorescences en cas de pluie.

S'il reste des ardoises qui ne sont pas mises en œuvre directement, elles seront entreposées sous un auvent.

Chaque emballage reprend au minimum les indications suivantes :

- Identification du fabricant
- Nom du produit et format
- Code d'identification (pour la traçabilité)

L'emballage doit également reprendre de manière visible le logo ATG assorti de l'indice ATG.

7 Composition de la toiture

La structure portante est réalisée conformément aux prescriptions de la NIT 240 (notamment sur le plan de la stabilité, de la planéité, de la rectitude, de l'équerrage et de la durabilité), en veillant au respect des pentes prescrites (voir le § 8.3). Par ailleurs, la structure portante est supposée satisfaire aux exigences posées dans la NBN B 03-003. Les flèches supérieures à 1/350^e de la portée (env. 2,5 mm/m¹) sont jugées non acceptables.

Les chevrons de la charpente sont recouverts d'une sous-toiture souple ou rigide (protection contre les infiltrations locales, la neige poudreuse ; étanchéité à l'air du complexe de toiture...). La sous-toiture est fixée aux fermettes ou chevrons à l'aide de contre-lattes.

Dans le cas de bâtiments industriels non isolés, la pose d'une sous-toiture n'est pas nécessaire. Il convient cependant d'attirer l'attention sur les risques de condensation et sur leurs conséquences.

L'isolation éventuelle est placée entre les chevrons, les pannes ou les fermettes, de manière à remplir complètement l'espace entre la sous-toiture et l'écran d'étanchéité à l'air et à la vapeur.

L'écran d'étanchéité à l'air et à la vapeur sera placé en dessous de l'isolation de toiture, en contact avec celle-ci. Le choix de l'écran d'étanchéité à l'air et à la vapeur est posé conformément au § **Erreur ! Source du renvoi introuvable.**

8 Conception et mise en œuvre

8.1 Charpente

Sauf indication contraire, les éléments de charpente sont conformes aux STS 31 et 32.

Le dimensionnement de la charpente est calculé de manière à :

- répondre aux critères de stabilité (poids propre, charge de neige, action du vent,...)
- et permettre la pose, entre les chevrons ou fermettes, des épaisseurs d'isolant nécessaires pour atteindre les niveaux d'isolation requis par la législation en vigueur.

La section des lattes est calculée en fonction de la pente du versant de toiture et de l'écartement des chevrons ou fermettes.

8.2 Lattes et sous-toiture

L'application d'une sous-toiture est nécessaire en cas de toitures isolées et à pente légère. Cette sous-toiture, composée de préférence de plaques de fibres-ciment rigides, capillaires et planes, mais pouvant également consister en une membrane de sous-toiture souple, est appliquée sur les chevrons ou les fermettes.

Les contre-lattes (épaisseur min. 15 mm ; largeur min. 30 mm) et les lattes sont posées ensuite.

Les lattes sont fixées au moyen d'un clou sur chaque chevron.

La section des lattes dépend de l'espacement des chevrons. Les sections minimales s'établissent à :

- 20 mm x 38 mm pour un écartement entre les chevrons inférieur à 40 cm ;
- 24 mm x 32 mm pour un écartement entre les chevrons inférieur à 45 cm ;
- 27 mm x 36 mm pour un écartement entre les chevrons inférieur à 55 cm ;
- 38 mm x 38 mm pour un écartement entre les chevrons inférieur à 60 cm.

La distance entre les lattes varie en fonction du mode de couverture et des dimensions des ardoises.

Les lattes doivent être protégées durablement contre les attaques de moisissures et d'insectes (voir la NIT 219).

L'étanchéité à l'air des pans de toiture isolés est réalisée contre la face chaude de l'isolant. Il convient de veiller à ce que l'écran étanche à l'air soit ininterrompu.

Concernant l'isolation thermique, voir le projet de NIT 251.

8.2.1 Pare-vapeur

En cas d'utilisation d'une sous-toiture rigide et absorbante, il n'y a pas d'exigence spécifique en matière de résistance à la diffusion.

En cas d'application d'une sous-toiture souple, non capillaire et non isolante (film microperforé suffisamment résistant, film PE ou film alu), la résistance à la diffusion de l'ensemble « isolation + pare-vapeur » doit présenter la classe suivante (jusqu'à la classe de climat intérieur III, voir le tableau 13 de la NIT 280) :

- E1 (2 m < μ d < 5 m) ;
- E2 (5 m < μ d < 25 m).

8.2.2 Ventilation

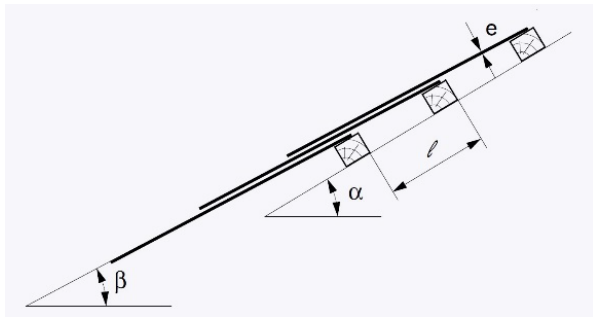
Quelle que soit l'installation, la ventilation naturelle diminue le risque de moisissures et d'humidité pouvant se former dans certaines situations dans les structures de toiture. Pour éviter toute détérioration, il convient d'assurer une ventilation suffisante des ardoises en fibres-ciment.

8.3 Pose des ardoises

La pose des ardoises intervient conformément aux prescriptions de la NBN B 44-001 et de la NIT 219, applicables pour la pose à recouvrement double (Fig. 5), la pose horizontale à recouvrement simple (Fig. 6), la pose à claire-voie à recouvrement double (Fig. 7) ou la pose en losange à recouvrement simple (Fig. 8).

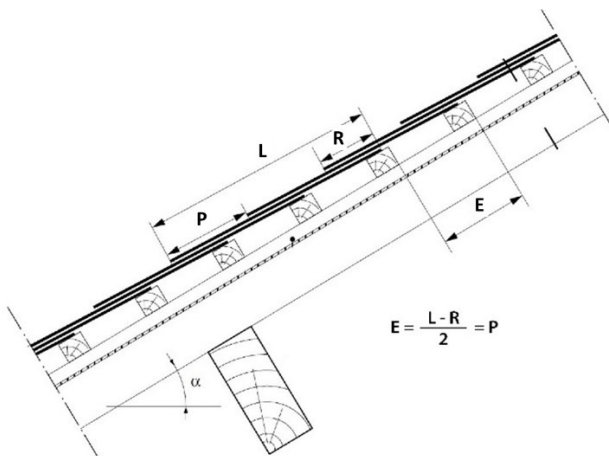
La norme susmentionnée détermine également les pentes minimums pour des couvertures de toiture en ardoises, selon le mode de pose (voir la Fig. 3).

Les valeurs de recouvrement des ardoises (latéral et en fonction de la pente de toiture) (Fig. 4) sont fixées également dans la norme NBN B 44-001.



α : pente de toiture
 β : inclinaison des ardoises

Fig. 3 – Pente de la toiture par rapport à l'inclinaison des ardoises



L : longueur de l'ardoise
 E : espacement des lattes
 P : pureau
 R : recouvrement

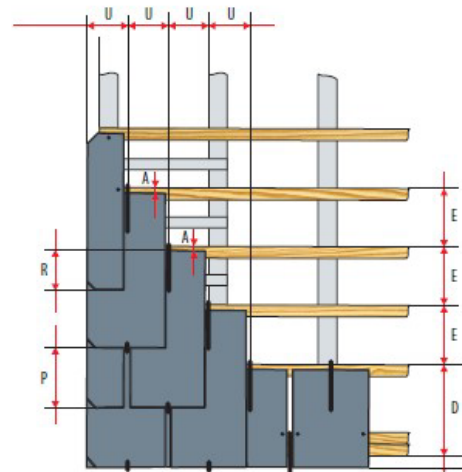
Fig. 4 – Recouvrement en fonction de la pente de toiture (principe du recouvrement double)

Les Annexes 1 à 4 reprennent, pour les différents modes de couverture présentés dans ce chapitre, les données en matière de pose. Ces annexes sont basées sur la documentation technique du fabricant, plus précisément les données spécifiques conformément aux différentes méthodes de pose. Les données ont été vérifiées dans le cadre de cet agrément et font également l'objet d'un contrôle, opéré dans le cadre de la certification.

8.3.1 Pose à recouvrement double

Pour un mode de pose à recouvrement double (voir la Fig. 5), la pente minimale, mesurée sur l'ardoise, s'établit à 25° ou 47 %. Ce mode de pose convient pour une application en toiture comme en façade. On peut, dans ce cadre, utiliser des ardoises rectangulaires, avec ou sans coins coupés, fixées aux lattes horizontales. Les ardoises sont disposées en plaçant leur plus long côté à la verticale.

Le Tableau 3 (repris de la NBN B 44-001) présente, pour ce mode de couverture, les valeurs minimales du recouvrement en fonction de la pente de toiture et du mode d'exposition à la pluie battante.



E : espacement des lattes
 U : espacement des crochets
 R : recouvrement vertical
 P : pureau

Fig. 5 – Recouvrement double

Tabel 3 – Recouvrement vertical et latéral minimal – recouvrement double

Pente mesurée sur l'ardoise	Recouvrement latéral et vertical minimal	
	Exposition simple à la pluie battante	Exposition défavorable (*)
	(mm)	(mm)
$\alpha \geq 70^\circ$	50	50
$30^\circ \leq \alpha < 70^\circ$	90	110
$25^\circ \leq \alpha < 30^\circ$	110 en présence d'une sous-toiture.	
	130 en l'absence d'une sous-toiture. La pose doit être assurée au moyen de crochets.	
(*) : Exposition défavorable : littoral, sommet d'une colline, terrain découvert, versant à projection horizontale de plus de 5 m.		

L'Annex I reprend les données voulues en matière de pose, en fonction du type et du format des ardoises à placer, de même que les recouvrements nécessaires.

8.3.2 Pose horizontale à recouvrement simple (couverture « suisse »)

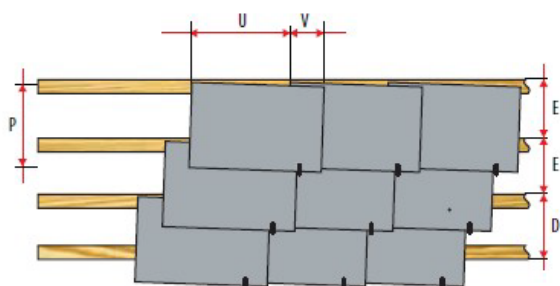
Pour un mode de pose à recouvrement horizontal simple (voir la Fig. 6), la pente minimale, mesurée sur l'ardoise, s'établit à 30° ou 58 %. Ce mode de pose convient pour une application en toiture comme en façade. On utilise dans ce cadre des ardoises rectangulaires sans coins coupés, fixées aux lattes horizontales en bois. Les ardoises sont disposées de telle sorte que leur côté le plus long soit pratiquement parallèle aux lattes.

Le Tableau 4 (repris de la NBN B 44-001) présente, pour ce mode de couverture, les valeurs minimales du recouvrement en fonction de la pente de toiture et du format d'ardoise. La sous-toiture est obligatoire en cas de pente de toiture inférieure à 40°.

L'Annex II reprend les données voulues en matière de pose, en fonction du type et du format des ardoises à placer, de même que les recouvrements nécessaires. Les valeurs minimales des recouvrements en fonction de la pente de toiture et du format d'ardoise, conformément à la NBN B 44-001, sont également reprises dans les tableaux de cette annexe.

Tabel 4 – recouvrement vertical et latéral minimum – pose horizontale à recouvrement simple

Pente	Recouvrement vertical	Recouvrement latéral
(°)	(mm)	(mm)
$30^\circ \leq \alpha < 40^\circ$	130	120
$40^\circ \leq \alpha < 70^\circ$	110	100
$\alpha \geq 70^\circ$	70	60



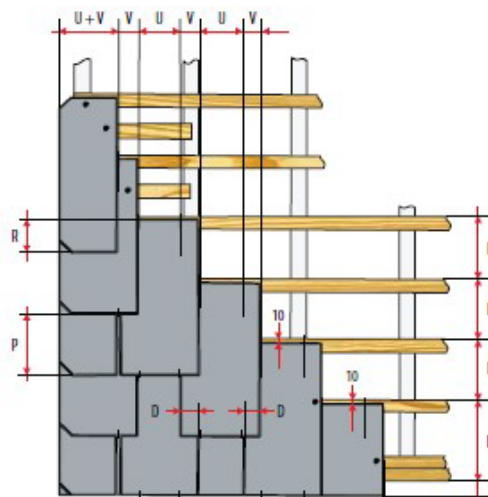
P : hauteur d'ardoise
 U : pureau horizontal
 V : recouvrement vertical
 E : espacement des lattes

Fig. 6 – Pose horizontale à recouvrement simple

8.3.3 Pose à claire-voie à recouvrement double

La pose à claire-voie à recouvrement double (voir la Fig. 7) est une méthode de revêtement de façade, qui peut toutefois être appliquée pour la couverture de toitures, avec une pente minimale de 70° mesurée sur l'ardoise. Cette méthode doit son nom à la présence systématique d'un joint entre deux ardoises adjacentes, d'une largeur correspondant environ au tiers de la largeur d'ardoise. On peut, dans ce cadre, utiliser des ardoises rectangulaires, avec ou sans coins coupés, fixées aux lattes horizontales. Les ardoises sont disposées en plaçant leur plus long côté à la verticale.

L'Annex III reprend les données voulues en matière de pose, en fonction du type et du format des ardoises à placer, de même que les recouvrements nécessaires. Les valeurs minimales des recouvrements en fonction du format d'ardoise, conformément à la NBN B 44-001, sont également reprises dans les tableaux de cette annexe.



U : pureau horizontal
 V : recouvrement vertical
 P : pureau vertical
 R : recouvrement vertical
 E : espacement des lattes

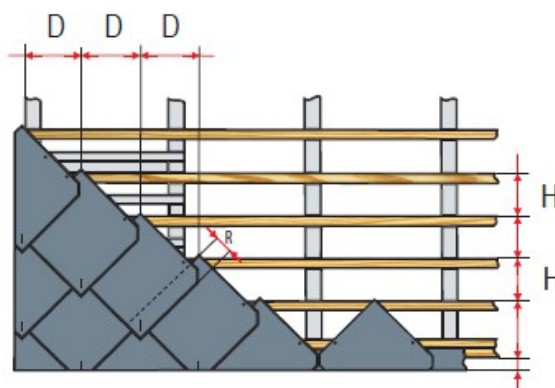
Fig. 7 – Double recouvrement à claire-voie

8.3.4 Pose en losange

La pose en losange classique peut être appliquée en toiture comme en façade. La pente de toiture minimale pour ce mode de pose s'établit à 35° ou 70% , mesurée sur l'ardoise. Cette pose peut être mise en œuvre uniquement avec des ardoises en losange de type DOLMEN®, fixées sur des lattes en bois.

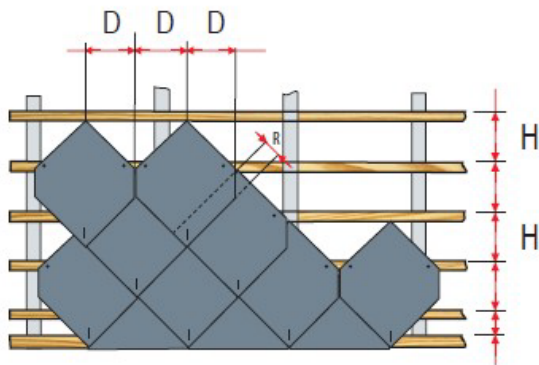
La pose en losange (voir la Fig. 8) est une pose à recouvrement simple convenant pour les toitures et les façades, impliquant une interruption des bords des ardoises par rangée. Le type $400 \times 400 \times 100$ convient pour un recouvrement de 100 mm et est appliqué en toiture et en façade. Le type $400 \times 400 \times 50$ convient pour un recouvrement de 50 mm et est appliqué exclusivement pour des revêtements de façade.

L'Annex IV reprend les données voulues en matière de pose, en fonction du format des ardoises, de même que les recouvrements nécessaires. Les valeurs minimales des recouvrements en fonction du format d'ardoise sont également reprises dans les tableaux de cette annexe.



H : espacement des lattes
 D : pureau
 R : recouvrement

Fig. 8 – Pose en losange



H : espacement des lattes
D : pureau
R : recouvrement

Fig. 9 – Pose en damier

9 Résultats de l'examen d'agrément

Les informations reprises dans ce chapitre concernent le résultat de l'examen d'agrément réalisé par l'opérateur d'agrément désigné par l'UBAtc.

9.1 Propriétés physiques

Les propriétés dimensionnelles et physiques des ardoises en fibres-ciment et les tolérances en la matière ont été déterminées conformément aux méthodes et exigences issues de la NBN EN 492. Les propriétés dimensionnelles pour les différents types d'ardoises sont reprises au § 3.2. Le Tableau 5 présente les tolérances autorisées sur les dimensions des produits et reprend les critères fixés pour les caractéristiques physiques (masse volumique et étanchéité à l'eau).

9.2 Propriétés mécaniques

Les propriétés mécaniques des ardoises en fibres-ciment sont déterminées par fixation du moment de flexion maximum, conformément à la méthode reprises dans la NBN EN 492. Les critères pour le moment de flexion (moyenne du moment de flexion dans les deux sens principaux de l'ardoise, perpendiculaires l'un à l'autre) dépendent des dimensions des ardoises et du mode de pose possible (valeur de "h") et sont repris au Tableau 5.

9.3 Comportement au feu

Les propriétés pertinentes en matière de comportement au feu sont reprises au Tableau 5.

Tabel 5 – Résultats de l'examen d'agrément - propriétés

Propriété	Critères du fabricant, conformément à la NBN EN 492*	Résultat
Propriétés physiques		
longueur (mm)	± 3,0	Satisfait
largeur (mm)	± 3,0	Satisfait
épaisseur (mm)	-10 % + 25 % sur la valeur nominale	Satisfait
Masse volumique sèche (séchées au four) en kg/m ³	≥ 1600	Satisfait
Étanche à l'eau pendant 24h de sollicitation à l'eau	pas de formation de gouttes	Satisfait
Propriétés mécaniques		
Sollicitation mécanique - moment de flexion, moyenne des 2 sens (Nm/m)	≥ 30 (h ≤ 350 mm) ≥ 40 (350 mm < h ≤ 450 mm) ≥ 45 (450 mm < h ≤ 600 mm)	Satisfait
Durabilité sur la base de l'évolution du moment de flexion (Nm/m) dans les différentes conditions :		
eau 60 °C - 56 jours	R _L ≥ 0,75	Satisfait
immersion dans de l'eau jusqu'à saturation / séchage - 50 cycles	R _L ≥ 0,75	Satisfait
100 cycles de gel/dégel (-20 °C / +20 °C)	R _L ≥ 0,75	Satisfait
chaleur (70 °C) / pluie - 50 cycles	pas de fissures	Satisfait
Comportement au feu		
Classe de réaction au feu	Classe A1 à F	A2-s1,d0 A1 (ardoises non revêtues)
Résistance au feu extérieur	L'AR du 7 juillet 1994 (**) requiert une classe B _{ROOF} (f1). Les ardoises sont « supposées satisfaire sans essai » aux exigences posées en matière de comportement au feu en cas d'incendie externe, à condition qu'elles soient conformes aux prescriptions de l'arrêt 2000/553/CE : PCS ≤ 3,0 MJ/kg	Supposée satisfaire
(*) : pour chaque limite de spécification, le NAQ s'établit à 4 %, conformément à la NBN EN 492 (**) : arrêté royal (A.R.) du 07/07/1994, A.R. du 19/12/1997, A.R. du 01/03/2009, A.R. du 12/07/2012, A.R. du 07/12/2016 et A.R. du 20/05/2022		
h = dimension de l'ardoise en fibres-ciment, mesurée perpendiculairement à la ligne de fixation située sur ou au plus près du plan horizontal de la toiture.		

10 Entretien

L'entretien, dont la fréquence dépend de la situation du bâtiment, porte sur les mêmes points que ceux repris dans la NBN B 44-001 - Chapitre 10 et au chapitre 3 du guide de l'entretien pour des bâtiments durables, monographie 16 de Buildwise.

11 Références

Cette section présente la version des normes auxquelles il est fait référence dans ce texte.

- Monographie 16:2011- « Guide de l'entretien pour des bâtiments durables », Buildwise
- NBN EN 492:2012+A2:2018 – « Ardoises en fibres-ciment et leurs accessoires en fibres-ciment - Spécification du produit et méthodes d'essai »
- NBN B 44-001:1983 + NBN B 44-001/A1:1997 – « Couvertures en ardoises en ciment renforcé par des fibres minérales naturelles »
- NBN EN 13859-1:2014 – « Feuilles souples d'étanchéité - Définitions et caractéristiques des écrans souples - Partie 1 : Écrans souples de sous-toiture pour couverture en petits éléments discontinus »
- NBN EN 14964:2006 – « Écrans rigides de sous-toiture pour pose en discontinu - Définitions et caractéristiques »
- NBN B 03-003:2003 : « Déformation des structures - Valeurs limites de déformation - Bâtiments »
- STS 31 : 2008 – Spécifications techniques unifiées : Charpenterie
- STS 32 : 1967 – Spécifications techniques unifiées : Menuiserie pour toiture
- TRA-212:2019 – « Règlement d'application pour la certification BENOR des produits en fibres-ciment : ardoises et accessoires en fibres-ciment », BCCA, version 2 octobre 2019
- NIT 219 : 2001 – « Note d'information technique 219 : Toitures en ardoises : Conception et exécution des ouvrages de raccord », Buildwise
- NIT 240 : 2011 – « Note d'information technique 240 : Toitures en tuiles », Buildwise
- NIT 251 : 2014 – « Note d'information technique 251 : L'isolation thermique des toitures à versants », Buildwise
- NIT 255 : 255- « Note d'information technique 255 : L'étanchéité à l'air des bâtiments », Buildwise

12 Conditions

- A. Le présent agrément technique se rapporte exclusivement au produit mentionné dans l'en-tête de cet agrément technique.
- B. Seuls le titulaire d'agrément et, le cas échéant, le distributeur, peuvent revendiquer l'application de l'agrément technique.
- C. Le titulaire d'agrément et, le cas échéant, le distributeur ne peuvent faire aucun usage du nom de l'UBAtc, de son logo, de la marque ATG, de l'agrément technique ou du numéro d'agrément pour revendiquer des évaluations de produit non conformes à l'agrément technique ni pour un produit, kit ou système ainsi que ses propriétés ou caractéristiques ne faisant pas l'objet de l'agrément technique.
- D. Les informations mises à disposition, de quelque manière que ce soit, par le titulaire d'agrément, le distributeur ou un entrepreneur agréé ou par leurs représentants, des utilisateurs (potentiels) du produit, traité dans l'agrément technique (par ex. des maîtres d'ouvrage, entrepreneurs, architectes, prescripteurs, concepteurs, etc.) ne peuvent pas être incomplètes ou en contradiction avec le contenu de l'agrément technique ni avec les informations auxquelles il est fait référence dans l'agrément technique.
- E. Le titulaire d'agrément est toujours tenu de notifier à temps et préalablement à l'UBAtc, à l'opérateur d'agrément et à l'opérateur de certification toutes éventuelles adaptations des matières premières et produits, des directives de mise en œuvre et/ou du processus de production et de mise en œuvre et/ou de l'équipement. En fonction des informations communiquées, l'UBAtc, l'opérateur d'agrément et l'opérateur de certification évalueront la nécessité d'adapter ou non l'agrément technique.
- F. L'agrément technique a été élaboré sur la base des connaissances et informations techniques et scientifiques disponibles, assorties des informations mises à disposition par le demandeur et complétées par un examen d'agrément prenant en compte le caractère spécifique du produit. Néanmoins, les utilisateurs demeurent responsables de la sélection du produit, tel que décrit dans l'agrément technique, pour l'application spécifique visée par l'utilisateur.
- G. Les droits de propriété intellectuelle concernant l'agrément technique, parmi lesquels les droits d'auteur, appartiennent exclusivement à l'UBAtc.
- H. Les références à l'agrément technique devront être assorties de l'indice ATG (ATG 2548) et du délai de validité.
- I. L'UBAtc, l'opérateur d'agrément et l'opérateur de certification ne peuvent pas être tenus responsables d'un(e) quelconque dommage ou conséquence défavorable causés à des tiers (e.a. à l'utilisateur) résultant du non-respect, dans le chef du titulaire d'agrément ou du distributeur, des dispositions de l'article 12.

Cet agrément technique a été publié par l'UBA_{tc}, sous la responsabilité de l'opérateur d'agrément BCCA, et sur la base de l'avis favorable du Groupe spécialisé « TOITURES », accordé le 6 septembre 2016

Par ailleurs, l'opérateur de certification, BCCA, a confirmé que la production satisfait aux conditions de certification et qu'une convention de certification a été conclue avec le titulaire d'agrément.

Date de cette édition : 27 septembre 2023.

Cet ATG remplace l'ATG 2548, valable du 04/10/2016 au 03/10/2021. Les modifications par rapport aux versions précédentes, sont énumérées ci-après :

Adaptations par rapport à la version précédente

Adaptation du texte conformément au nouveau template pour les ATG pour ardoises en fibres-ciment.

Pour l'UBA_{tc}, garant de la validité du processus d'agrément

Pour l'opérateur d'agrément et de certification


Eric Winnépenninckx,
Secrétaire général


Benny de Blaere,
Directeur


Olivier Delbrouck,
Directeur général

L'agrément technique reste valable, à condition que le produit, sa fabrication et tous les processus pertinents à cet égard :

- soient maintenus, de sorte à atteindre au minimum les résultats d'examen tels que définis dans cet agrément technique ;
- soient soumis au contrôle continu de l'opérateur de certification et que celui-ci confirme que la certification reste valable.

Si ces conditions ne sont plus respectées, l'agrément technique sera suspendu ou retiré et supprimé du site Internet de l'UBA_{tc}. Les agréments techniques sont actualisés régulièrement. Il est recommandé de toujours utiliser la version publiée sur le site Internet de l'UBA_{tc} (www.butgb-ubatc.be).

La version la plus récente de l'agrément technique peut être consultée grâce au code QR repris ci-contre.



Annex I : Données pour une pose à recouvrement double

Tabel 6 – Recouvrement double – DOLMEN®

Format	Recouvrement	Nombre	Espacement des lattes	Poids	Lattes
(cm x cm)	(mm)	(pc/m ²)	(mm)	(kg/m ²)	(m/m ²)
40 x 27	90	23,55	155	21,20	6,45
	110	25,17	145	22,50	6,90
45 x 30	90	18,28	180	20,66	5,56
	110	19,25	170	21,75	5,88
45 x 32	90	17,15	180	20,58	5,56
	110	18,16	170	21,79	5,88
60 x 30	90	12,90	255	19,35	3,92
	110	14,00	245	21,00	4,08
60 x 32	90	12,10	255	19,36	3,92
	110	12,60	245	20,16	4,08
60 x 40	90	9,71	255	19,42	3,92
	110	10,10	245	20,20	4,08

Tabel 7 – Recouvrement double – BRAVAN®

Format	Recouvrement	Nombre	Espacement des lattes	Poids	Lattes
(cm x cm)	(mm)	(pc/m ²)	(mm)	(kg/m ²)	(m/m ²)
40 x 24	90	26,44	155	20,89	6,45
	110	28,26	145	22,33	6,90
44 x 29	90	18,28	155	19,38	6,45
	110	19,25	145	20,41	6,90
60 x 30	90	12,90	255	19,35	3,92
	110	14,00	245	21,00	4,08

Annex II : Données pour une pose horizontale à recouvrement simple

Tabel 8 – Pose horizontale à recouvrement simple– DOLMEN®

Format	Pente mesurée sur l'ardoise	Recouvrement latéral	Recouvrement vertical	Espacement des lattes l	A	B	β	Nombre
(cm x cm)	(°)	(mm)	(mm)	(mm)	(mm)	(mm)	(°)	(pc/m ²)
40 x 27	$30^\circ \leq \alpha < 40^\circ$	130	120	150	750	665	48°26'	24,6
	$40^\circ \leq \alpha < 70^\circ$	110	100	170	850	565	56°30'	20,3
	$\alpha \geq 70^\circ$	70	60	210	1050	365	70°50'	14,4
60 x 30	$30^\circ \leq \alpha < 40^\circ$	130	120	180	900	665	53°30'	11,8
	$40^\circ \leq \alpha < 70^\circ$	110	100	200	1000	565	60°30'	10,2
	$\alpha \geq 70^\circ$	70	60	240	1200	365	73°05'	7,8

Tabel 9 – Pose horizontale à recouvrement simple– BRAVAN®

Format	Pente mesurée sur l'ardoise	Recouvrement latéral	Recouvrement vertical	Espacement des lattes l	A	B	β	Nombre
(cm x cm)	(°)	(mm)	(mm)	(mm)	(mm)	(mm)	(°)	(pc/m ²)
60 x 30	$30^\circ \leq \alpha < 40^\circ$	130	120	180	900	665	53°30'	11,8
	$40^\circ \leq \alpha < 70^\circ$	110	100	200	1000	565	60°30'	10,2
	$\alpha \geq 70^\circ$	70	60	240	1200	365	73°05'	7,8

Annex III : Données pour une pose à claire-voie à recouvrement double

Tabel 10 – Pose à claire-voie à recouvrement double – DOLMEN®

Format	Recouvrement vertical (R)	Recouvrement horizontal (O)	Pureau (P = H)	Nombre	Poids*	Crochets
(cm x cm)	(mm)	(mm)	(mm)	(pc/m ²)	(kg/m ²)	(pc/m ²)
60 x 40	50	133	275	6,82	≈ 14	13,64
60 x 32	50	107	275	8,52	≈ 14	17,05
60 x 30	50	100	275	9,09	≈ 15	18,18
45 x 32	50	107	200	11,72	≈ 15	23,44
45 x 30	50	100	200	12,50	≈ 15	25,00
40 x 27	50	90	175	15,87	≈ 15	31,75

* Les valeurs des poids sont arrondies à l'unité supérieure.

Tabel 11 – Pose à claire-voie à recouvrement double – BRAVAN®

Format	Recouvrement vertical (R)	Recouvrement horizontal (O)	Pureau (P = H)	Nombre	Poids*	Crochets
(cm x cm)	(mm)	(mm)	(mm)	(pc/m ²)	(kg/m ²)	(pc/m ²)
60 x 30	50	100	275	9,09	≈ 15	18,18
44 x 29	50	100	200	12,50	≈ 15	25,00

* Les valeurs des poids sont arrondies à l'unité supérieure.

Annex IV : Données pour une pose de la couverture en losange (DOLMEN®)

Tabel 12 – Pose en losange

	unité	toiture - couverture classique	façade - couverture classique
Format d'ardoise	(cm)	40 x 40 x 10	40 x 40 x 5
Pente mesurée sur l'ardoise	(°)	$35 < \alpha \leq 70$	$\alpha > 70$
Recouvrement	(mm)	100	50
Nombre	(pc/m ²)	11,23	8,23
Poids	(kg/m ²)	14,78	10,85
Espacement des lattes	(mm)	192	228
Quantité de lattes	(m/m ²)	5,2	4,4

Tabel 13 – Recouvrement en damier

	unité	façade - couverture classique
Format d'ardoise	cm	40 x 40 x 10
Pente mesurée sur l'ardoise	°	90
Recouvrement	mm	70
Nombre	pc/m ²	9,18
Poids	kg/m ²	12,10
Espacement des lattes	mm	233
Quantité de lattes	m/m ²	4,28