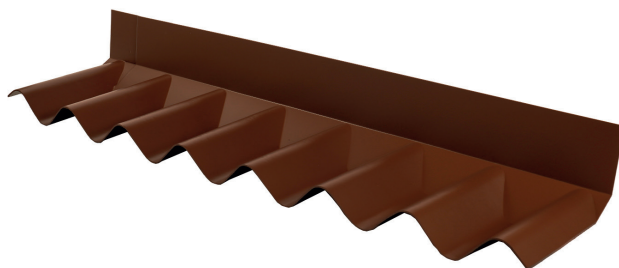


Swisspearl Formstykke

Sikker inddækning

Swisspearl Formstykke er en løsning til afslutning mod lodrette taggennembrydninger, kvistfronte eller lign.

Swisspearl Formstykke fremstilles så det passer til det enkelte tagprofil. Et formstykke dækker det samme som en bølgeplade, hvilket gør montagen let og sikker.



Materiale

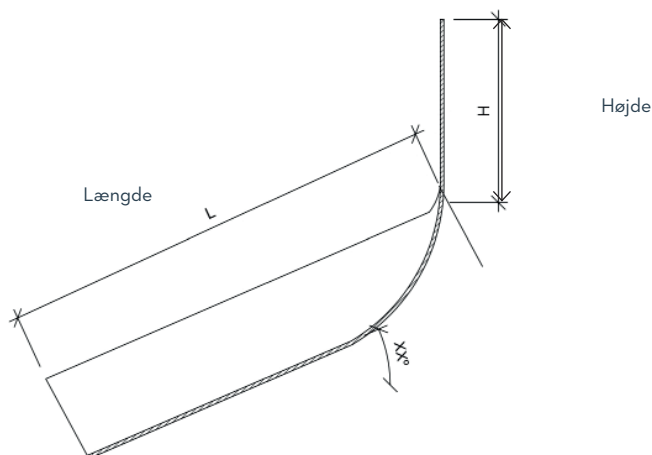
Slagfast polystyren (HIPS)

Profiler og farver

B5	Mørkegrå
B6-S	Mørkegrå, Grå, Antracit, Sortblå, Mokka, Rødbrun, Teglrød
B7	Sortblå, Antracit, Mokka, Rødbrun, teglrød
B9-S	Mørkegrå
B9 Max	Mørkegrå

Swisspearl Formstykke

Standardmål



Mål	Højde mm	Montage bredde mm	Længde mm	Vægt
B5	100	910	240	1,0 kg
B6-S	100	1016	240	1,1 kg
B7	100	1022	240	1,1 kg
B9-S	100	885	240	1,0 kg
B9 Max	100	1053	240	1,1 kg

Montagevejledning

Swisspearl Formstykke til afslutning mod lodrette taggennembrydninger, kvistfonte eller lign.

Formstykkerne bestilles ud fra aktuell taghældning og fastgøres med Swisspearl 100 tagskruer i hver bølgetop. Der tætnes med Swisspearl PVC Skumstrimmel, både i vand- og lodrette overlæg.

Den vandrette tætning mellem formstykkets flade del og taggennembrydningen, foretages typisk med Zinkindskud/fugemasse. (lagerføres ikke af Swisspearl)

Formstykkerne følger aktuelle pladeprofil, sådan lodrette samlinger passer med bølgepladernes samlinger.