

Swisspearl Hætte til genvex og emfang

Aftræk fra køkken, bad, bryggers og varmegenvindingsanlæg

Swisspearl Ventilationshætte er en effektiv og støjsvag ventilationshætte specielt til brug ved ventilationsanlæg og emfang. Den har høj kapacitet og lavt tryktab.

Den kan også anvendes til aftræk fra køkken, bad og bryggers.

Fugtig indeluft kondenserer, når det afkøles i et uisolereet ventilationsrør. Derfor leveres aftrækshætten altid med et fastmonteret stålrør isoleret med EPS.

Swisspearl Hætte til genvex og emfang er tilpasset profil og farve, så den nemt monteres sammen med resten af taget.

Materiale

Slagfast polystyren (HIPS)

Polyurethan skum (PUR)

Ekspanderet polystyren (EPS)

Stål



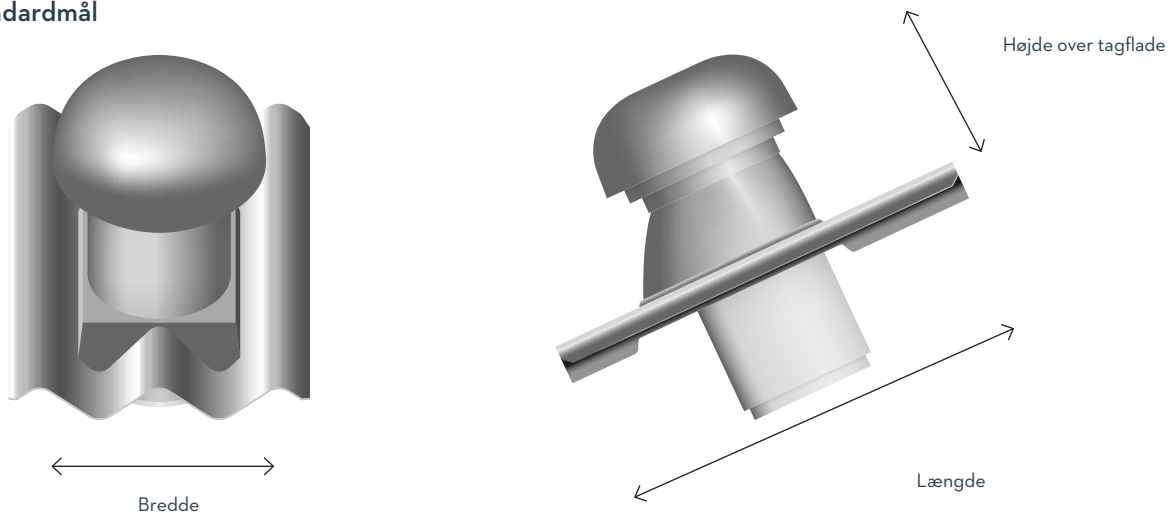
Profiler og farver

B6-S Mørkegrå, Grå, Antracit, Sortblå, Mokka, Rødbrun, Tegl rød

B7 Sortblå, Antracit, Mokka, Rødbrun, tegl rød

Swisspearl Hætte til genvex og emfang

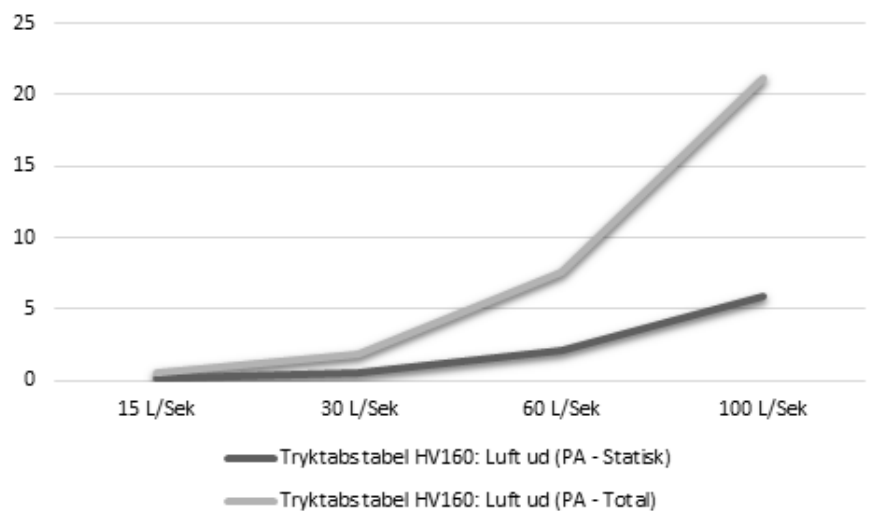
Standardmål



Mål	Højde mm	Bredde mm	Længde mm	Vægt
B6-S	250	294	550	1,9 kg
B7	250	344	560	2,0 kg

Tryktab Taghætte (Luft ud)

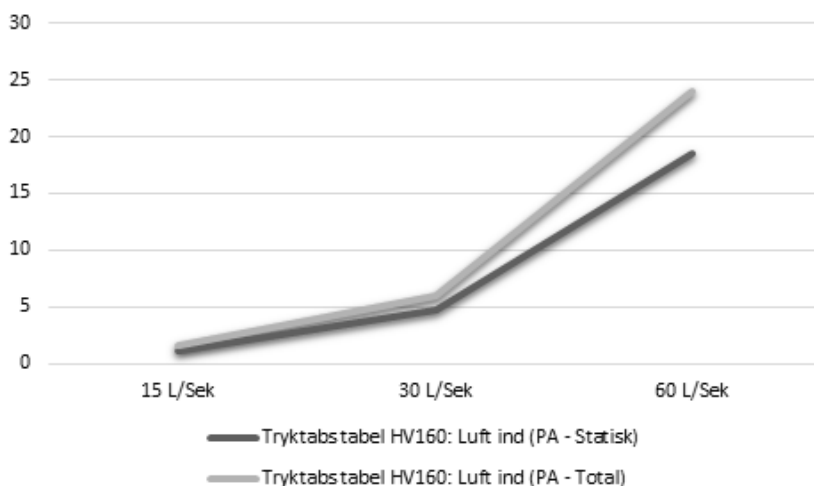
Lufstrøm	PA statisk	PA Total
15 L/sek	0,13	0,47
30 L/sek	0,53	1,90
60 L/sek	2,14	7,60
100 L/sek	5,95	21,11



Swisspearl Hætte til genvex og emfang

Tryktab Taghætte (Luft ind)

Lufstrøm	PA statisk	PA Total
15 L/sek	1,16	1,50
30 L/sek	4,65	6,01
60 L/sek	18,58	24,04



Montagevejledning

Før montering af hættens skæres hul i bølgepladen svarende til aftrækskanalens dimension. I bølgepladen bores huller Ø10 mm. Ankeret på skruen presses igennem hullet og tilspændes let. For B6-s, B9 placeres hættens i toppen af bølgepladen, så den ligger under den overliggende bølgeplade. For B7 placeres hættens parallelt med underkant af bølgeplade. Der monteres tætningsbånd på overside af hættens krave imod bølgeplade.

Hættens er forsynet med skumpakning, som tætnes mod tagpladen og leveres med forborede huller og ankermonteringsæt. Afslutning Ø160 mm isoleret spirorør.

Hættens kan endvidere bestilles med rottesikring.