

## Swisspearl Hætte til gasrørsgennemføring

Sikker gennemføring af rør til gasvarmeanlæg

---

Swisspearl Hætte til gasrørsgennemføring er specialfremstillet tilbehør som fører rør til gasvarmeanlæg sikkert gennem taget.

Hætte til gasrørsgennemføringen består af 2 dele. Overdelen indstilles efter taghældning og tilskæres i aktuell rørdimension Ø162/152/142/132/112 mm.

Swisspearl hætte til gasrørsgennemføring er tilpasset profil og farve, så den nemt monteres sammen med resten af taget.

### Materiale

Slagfast polystyren (HIPS)

Polyurethan skum (PUR)



### Profiler og farver

---

B6-S Mørkegrå, Grå, Antracit, Sortblå, Mokka, Rødbrun, Teglrød

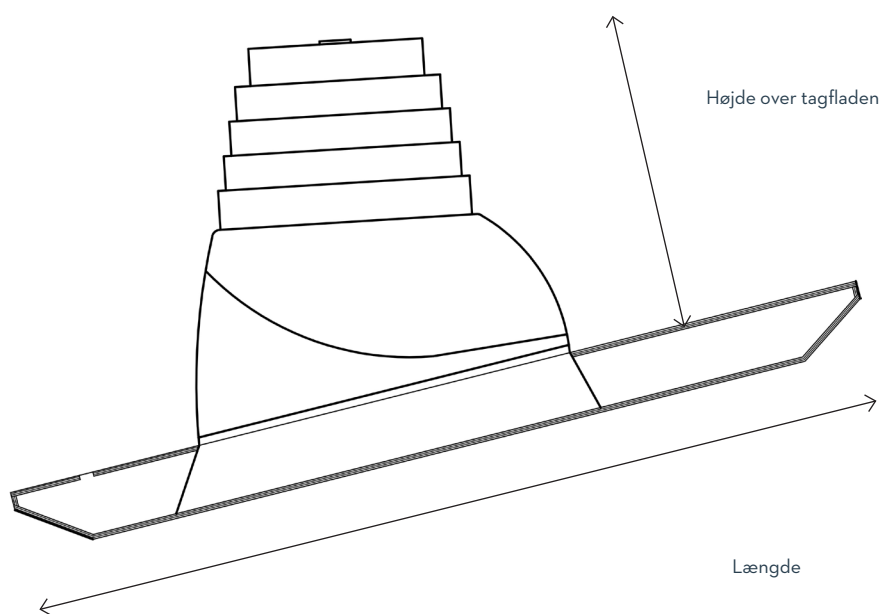
---

B7 Sortblå, Antracit, Mokka, Rødbrun, teglrød

---

## Swisspearl Hætte til faldstamme

### Standardmål



Mål	Højde mm	Bredde mm	Længde mm	Vægt
B6-S	280	294	550	0,850 kg
B7	280	344	560	0,850 kg

### Montagevejledning

Før montering skæres hul i bølgepladen (BxH 90x220 mm) 125 mm fra tagpladens underkant. Hætte til gasrørgennemføringen er forsynet med præmonteret tætningsbånd på undersiden. Gasrørgennemføringen monteres, så den frie og synlige del er lig med 460 mm. Der monteres tætningsbånd på overside af hættens krave mod bølgeplade. Ved eftermontering af gasrørgennemføringen, er det vigtigt at montere tætningsbånd på den øverste kant, hvor den ligger ind under fibercementpladen. Gasrørgennemføringen leveres med forborede huller og der forbores igennem bølgepladen med Ø10 mm bor. Der medfølger 3 stk. Swisspearl ankermontagesæt. Ankeret på skruen presses igennem hullerne og tilspændes let.