

Swisspearl Pultrygning

Sikker inddækning

Swisspearl Pultrygning er en løsning til afslutning af tagkonstruktioner med ensidig taghældning.

Swisspearl Pultrygning fremstilles så den passer til det enkelte tagprofil. En rygning dækker det samme som en bølgeplade, hvilket gør montagen let og sikker.



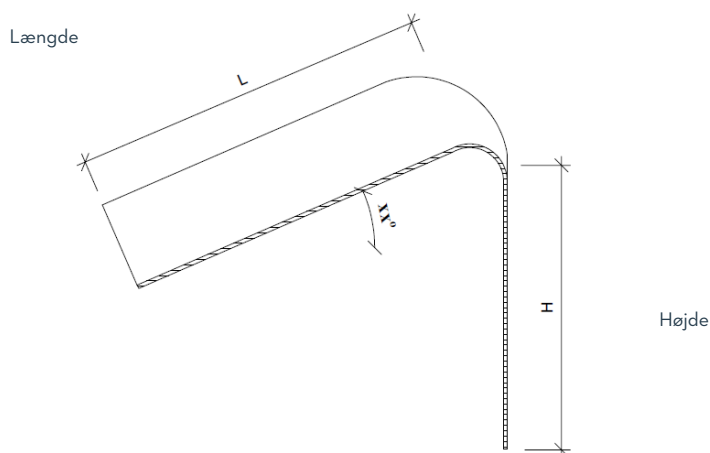
Materiale

Slagfast polystyren (HIPS)

Profiler og farver

B5	Mørkegrå
B6-S	Mørkegrå, Grå, Antracit, Sortblå, Mokka, Rødbrun, Teglrød
B7	Sortblå, Antracit, Mokka, Rødbrun, teglrød
B9-S	Mørkegrå
B9-S Max	Mørkegrå

Swisspearl Pultrygning



Mål	Højde mm	Montage bredde mm	Længde mm	Vægt
B5	160	910	200	1,0 kg
B6-S	160	1016	200	1,1 kg
B7	160	1022	200	1,1 kg
B9-S	160	885	200	1,0 kg
B9-S Max	160	1053	200	1,1 kg

Montagevejledning

Swisspearl Pultrygning bestilles ud fra taghældning. Rygningen fastgøres med Swisspearl 100 Tagskruer i hver bølgetop. Der tættes med Swisspearl PVC Skumstrimmel imellem bølgeplade og rygning, samt i rygningernes indbyrdes overlæg. Pultrygningen dækker det samme som aktuelle bølgepladeprofil.